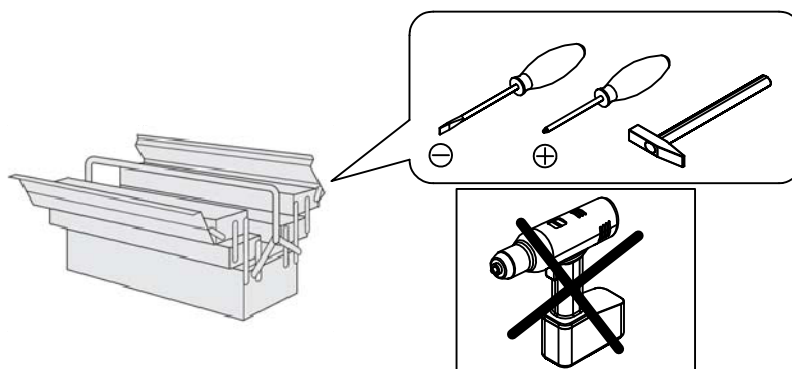
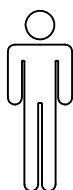


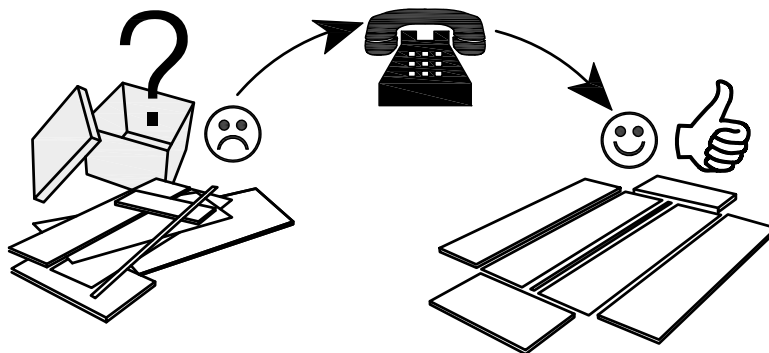
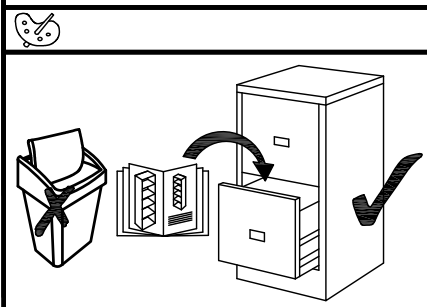
- | | |
|---|-------------------------------------|
| (D) Montageanleitung | (GB) Assembly instructions |
| 955844/ 9558358 | 955844/ 9558358 |
| (FR) Notice de montage | (IT) Istruzioni di montaggio |
| 955844/ 9558358 | 955844/ 9558358 |
| (NL) Handleiding voor de montage | (PL) Instrukcja montażu |
| 955844/ 9558358 | 955844/ 9558358 |
| (CZ) Montážní návod | (SK) Návod na montáž |
| 955844/ 9558358 | 955844/ 9558358 |
| (HU) Szerelési útmutató | (RO) Instrucțiuni de montaj |
| 955844/ 9558358 | 955844/ 9558358 |
| (TR) Montaj talimatı | (RU) Инструкция по монтажу |
| 955844/ 9558358 | 955844/ 9558358 |



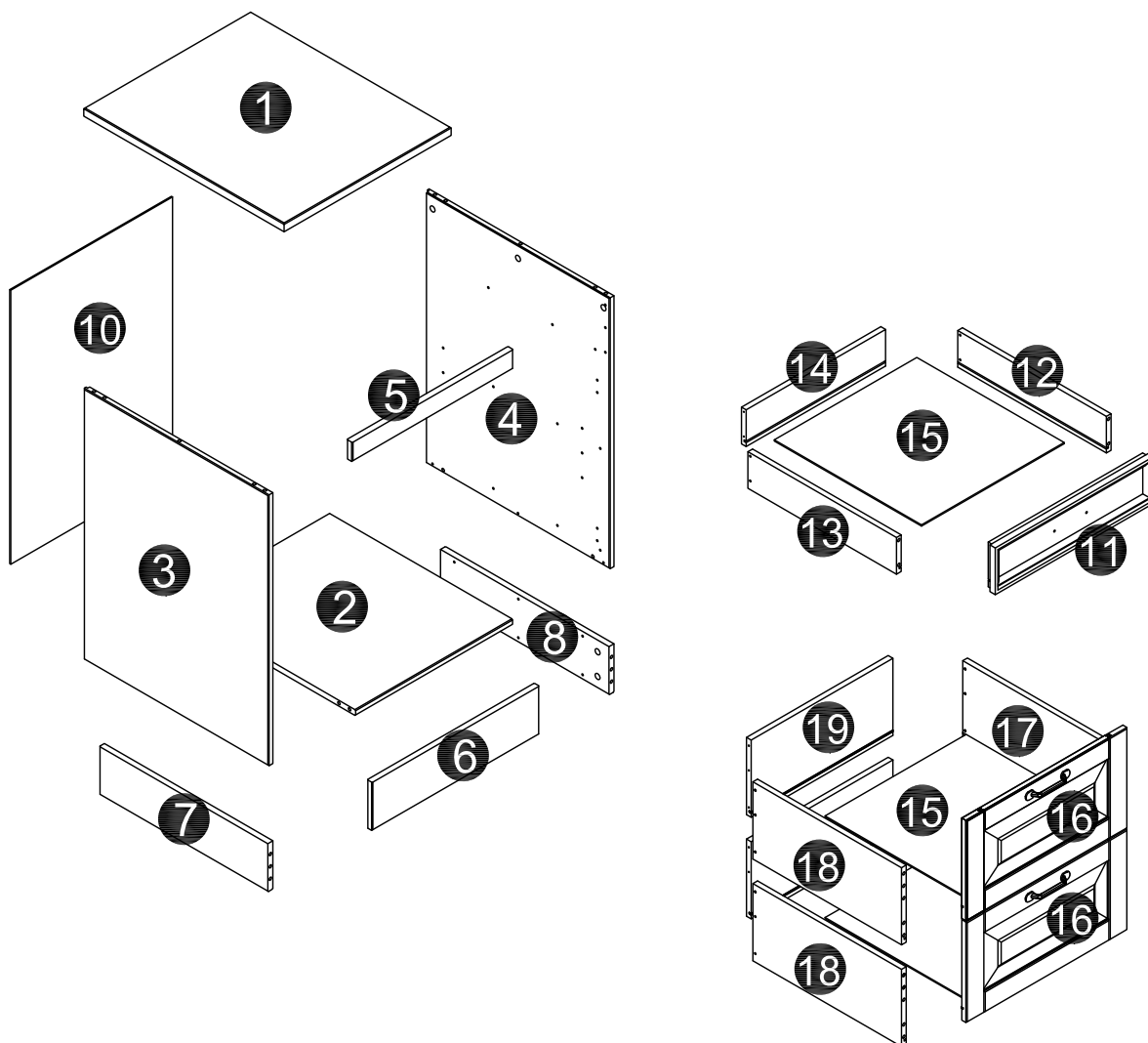
Name • Nom • Nome • Naam • Nazwa • Jméno •
Názov • Név • Denumire • Ísim • Название

Nr. • No. • № • Номер • Č • Sz

Typ • Type • Тип • Típus • Tun



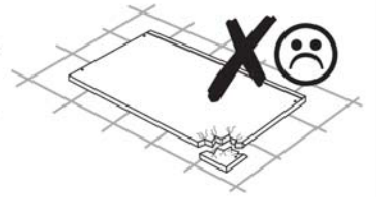
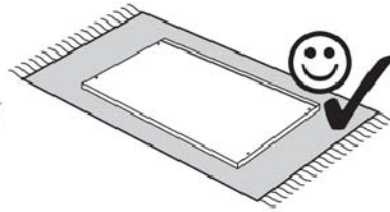
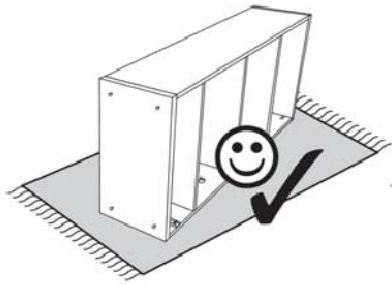
0
10
20
30
40
50
60
70
80
90
100
110
120
130
140
150
160
170
180
190
200



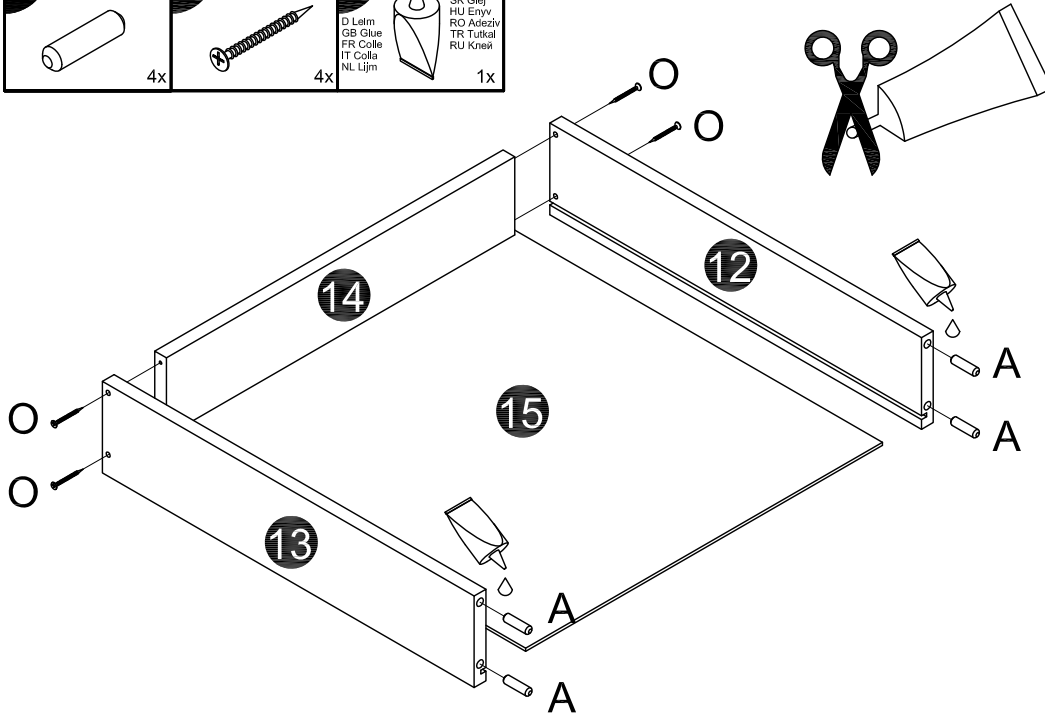
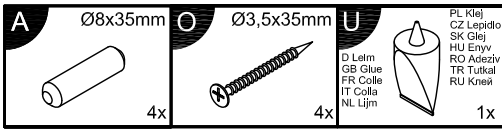
A Ø8x35mm 26x	B Ø6,5x34mm 24x	C Ø15x11mm 24x	G Ø1,2x20mm 50x	H 1x	Ag 3x	Ah 3x	L 3x	M Ø4x19mm 6x
K 20x20x16mm Ø6,5mm 12x	Ba Ø6,3x11mm 24x	Aa Ø5,8x8mm 18x	O Ø3,5x35mm 16x	D Ø3,5x15mm 13x	I 20x16mm Ø4,5 1x	J Ø4x60mm 1x	U 1x	PL Klej CZ Lepidlo SK Glej HU Ernyv RO Adeziv TR Tutkal RU Клей



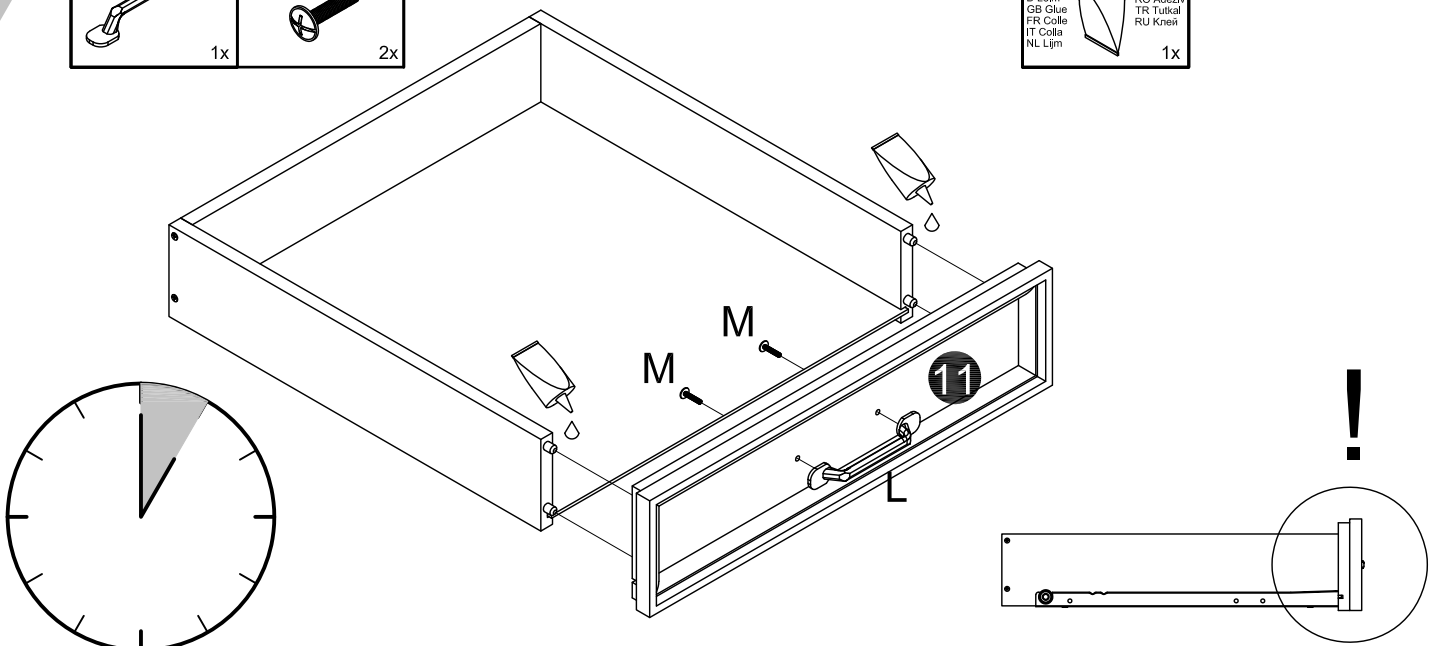
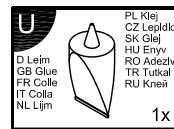
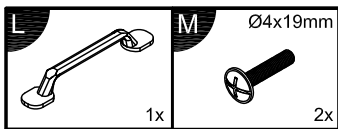
Achtung • Attention • Opgelet • Uwaga • Dikkat • Внимание



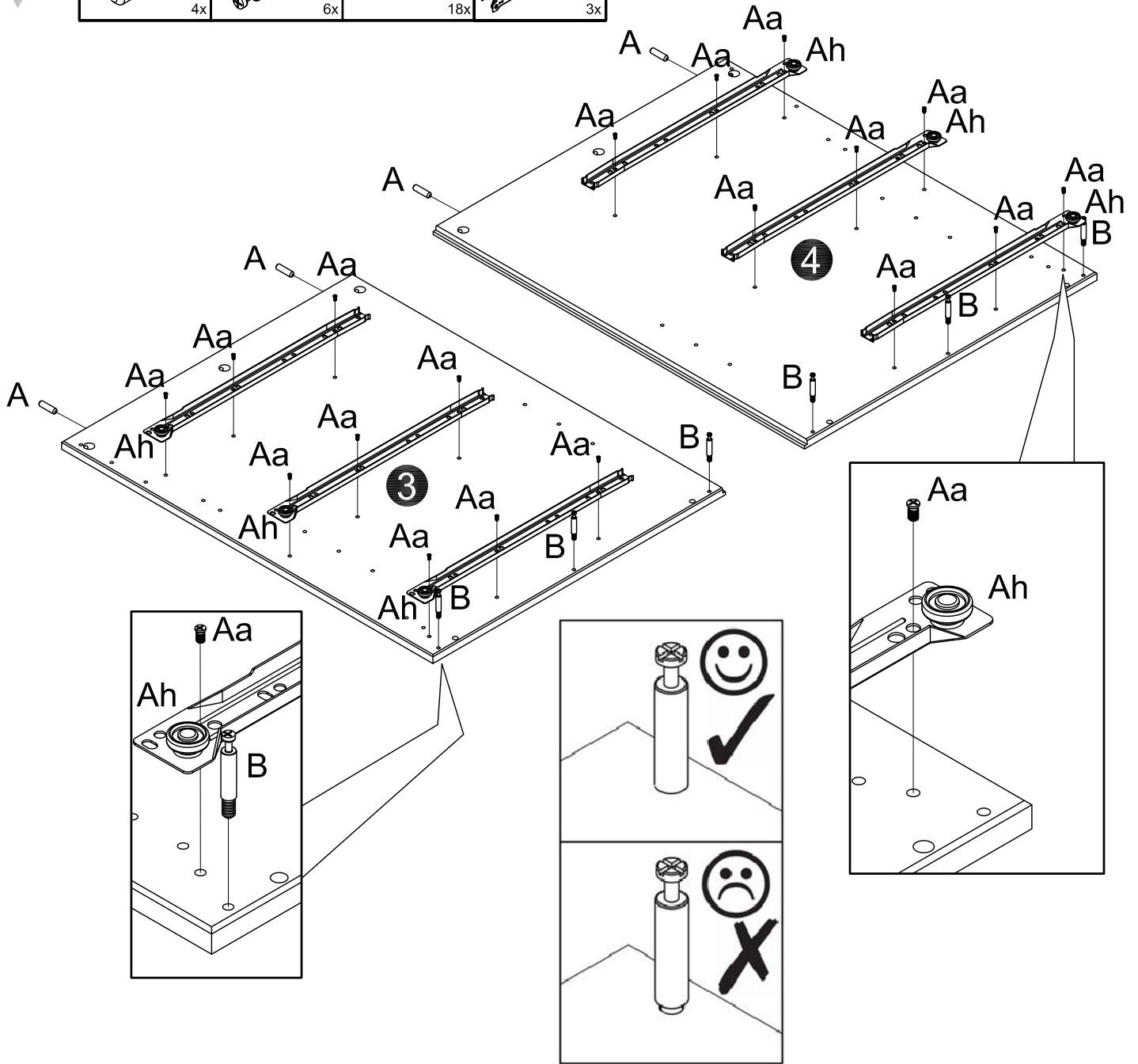
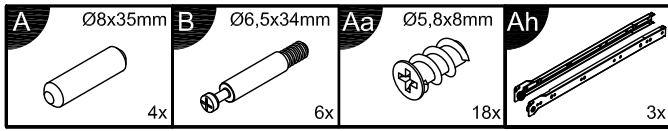
1



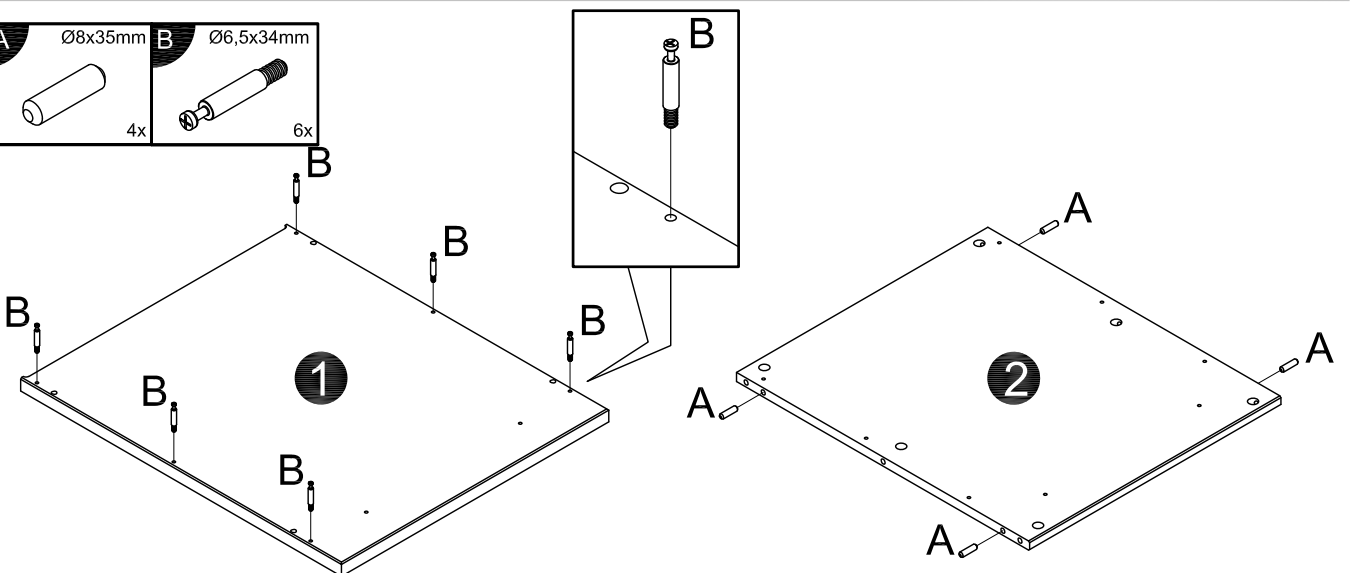
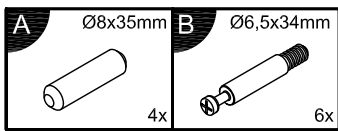
2



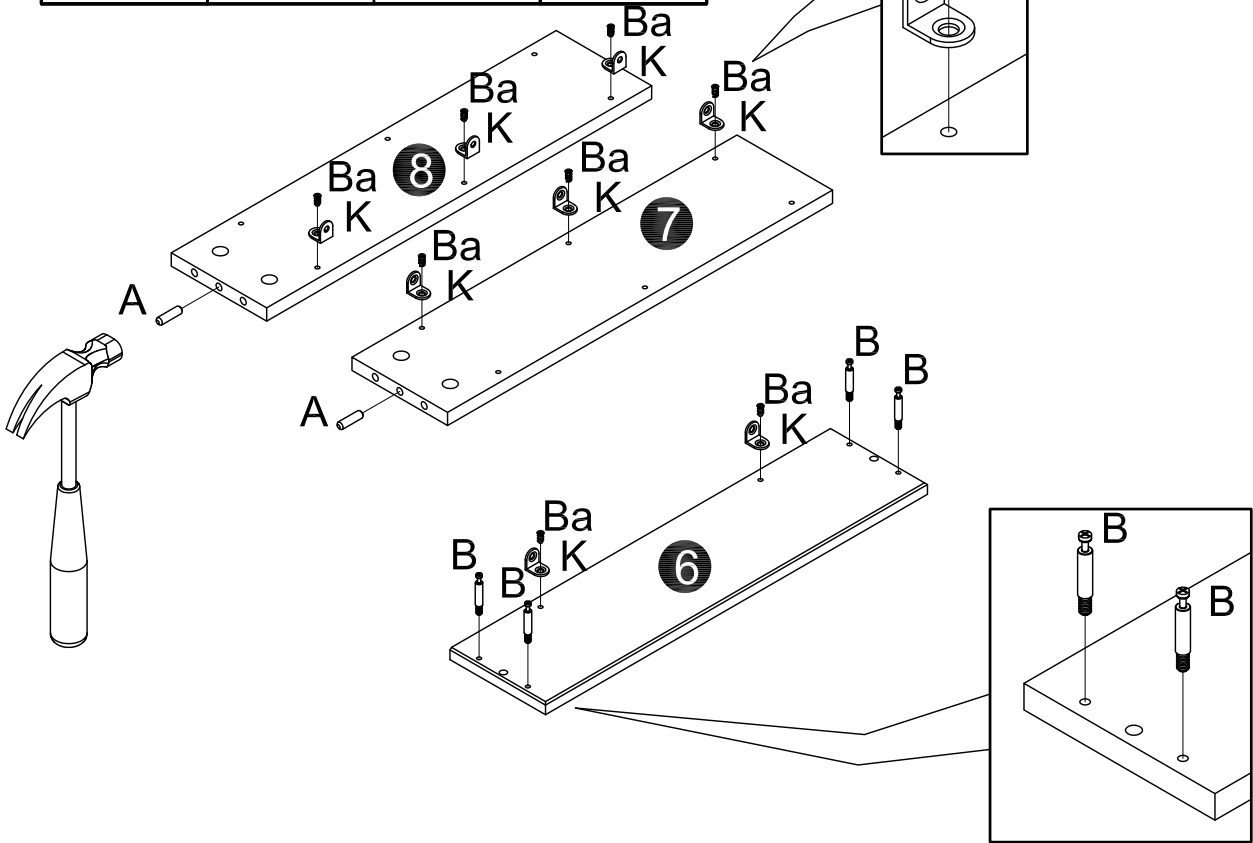
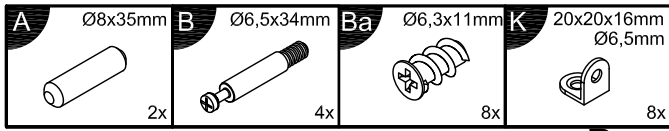
3



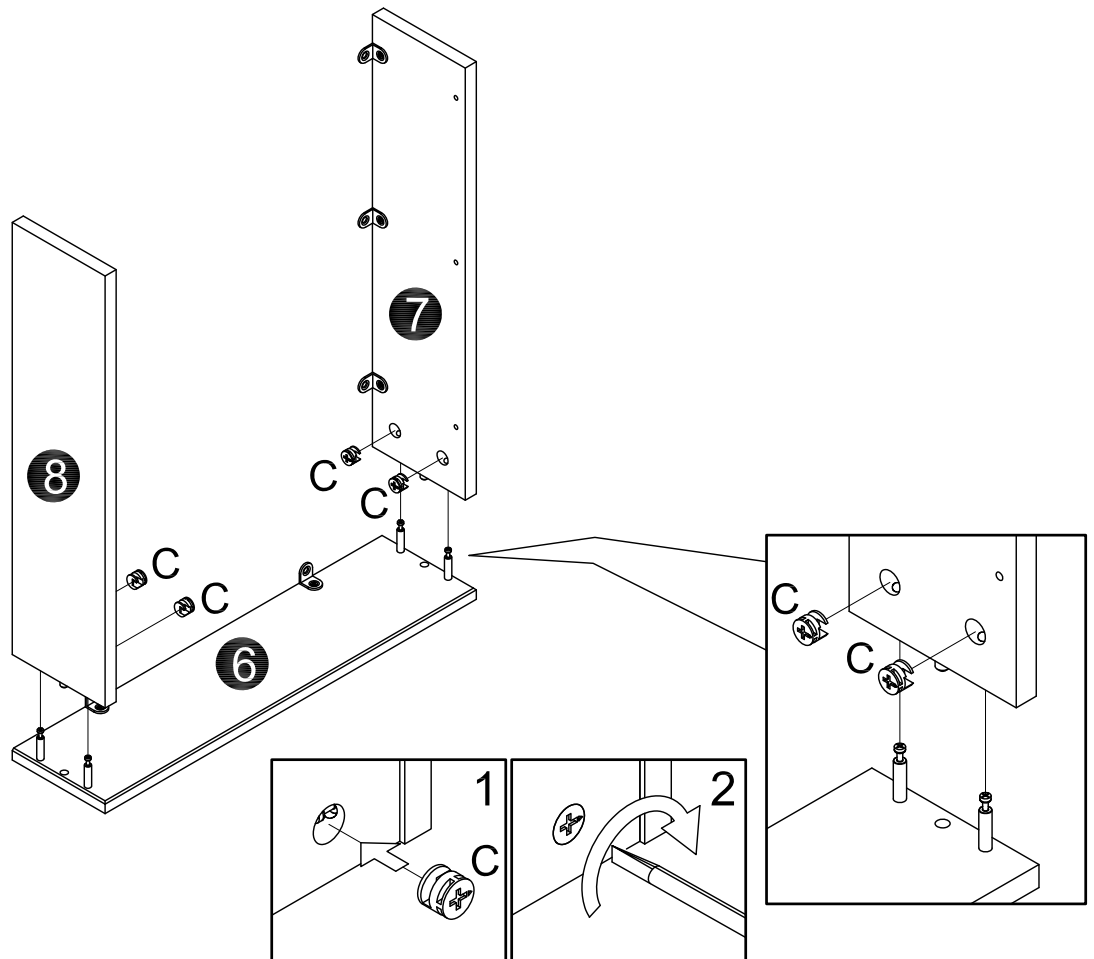
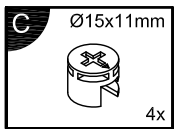
4



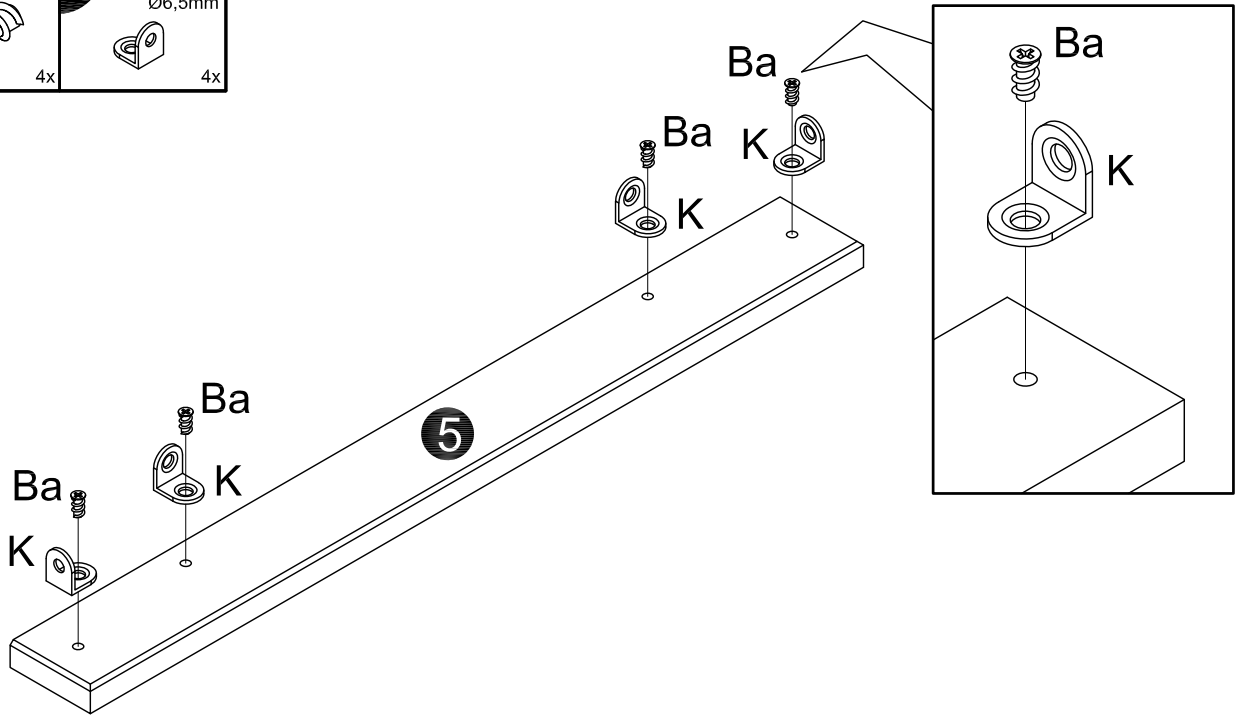
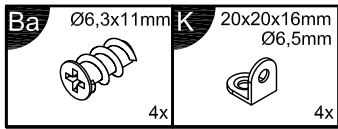
5



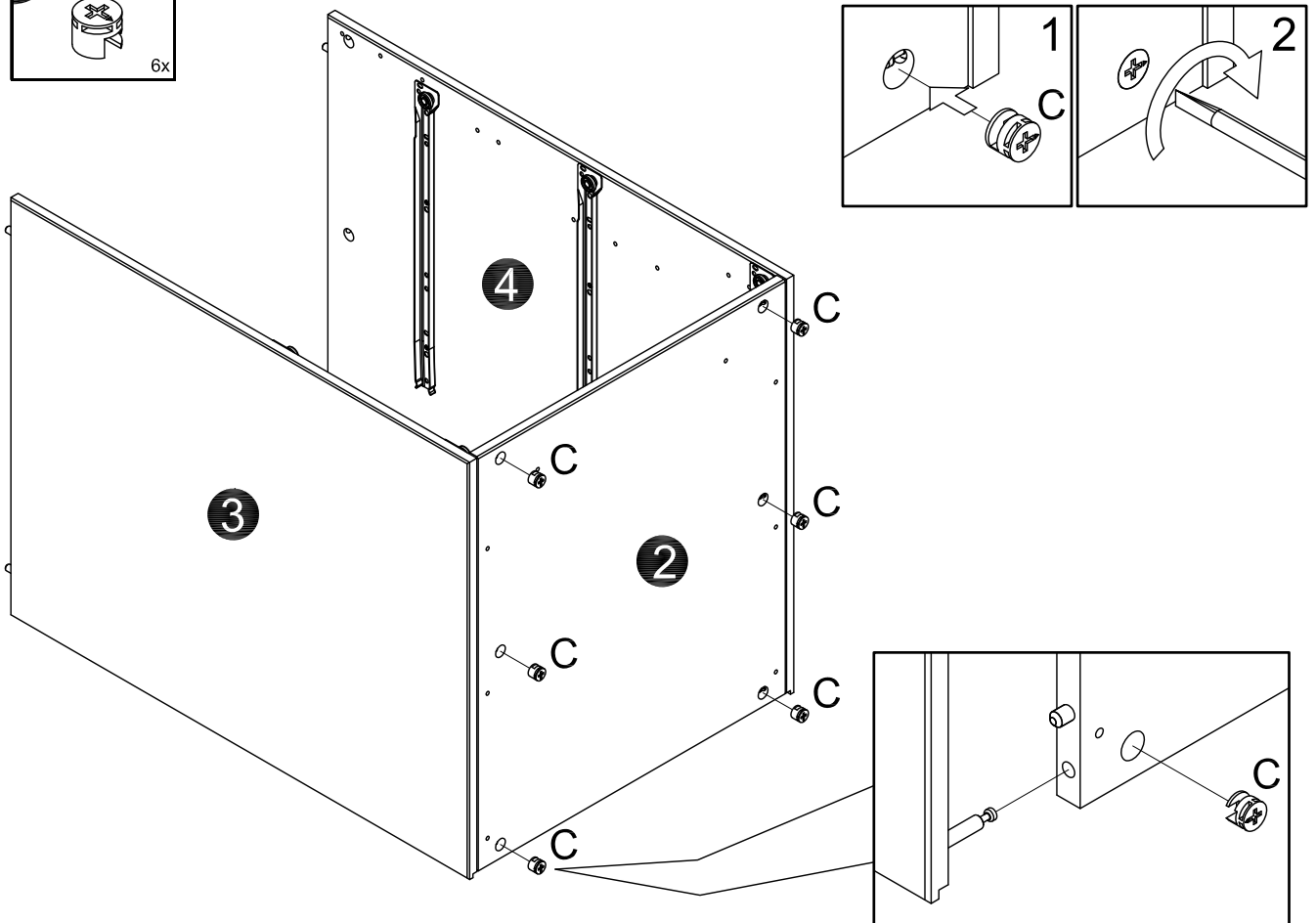
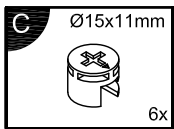
6



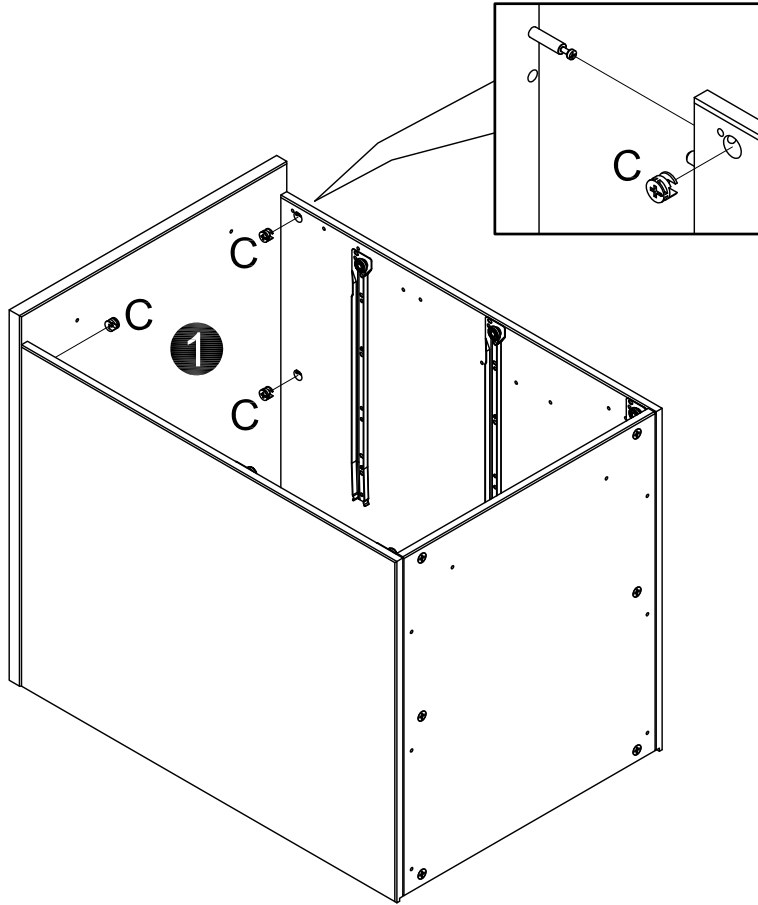
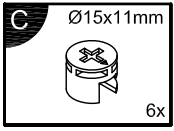
7



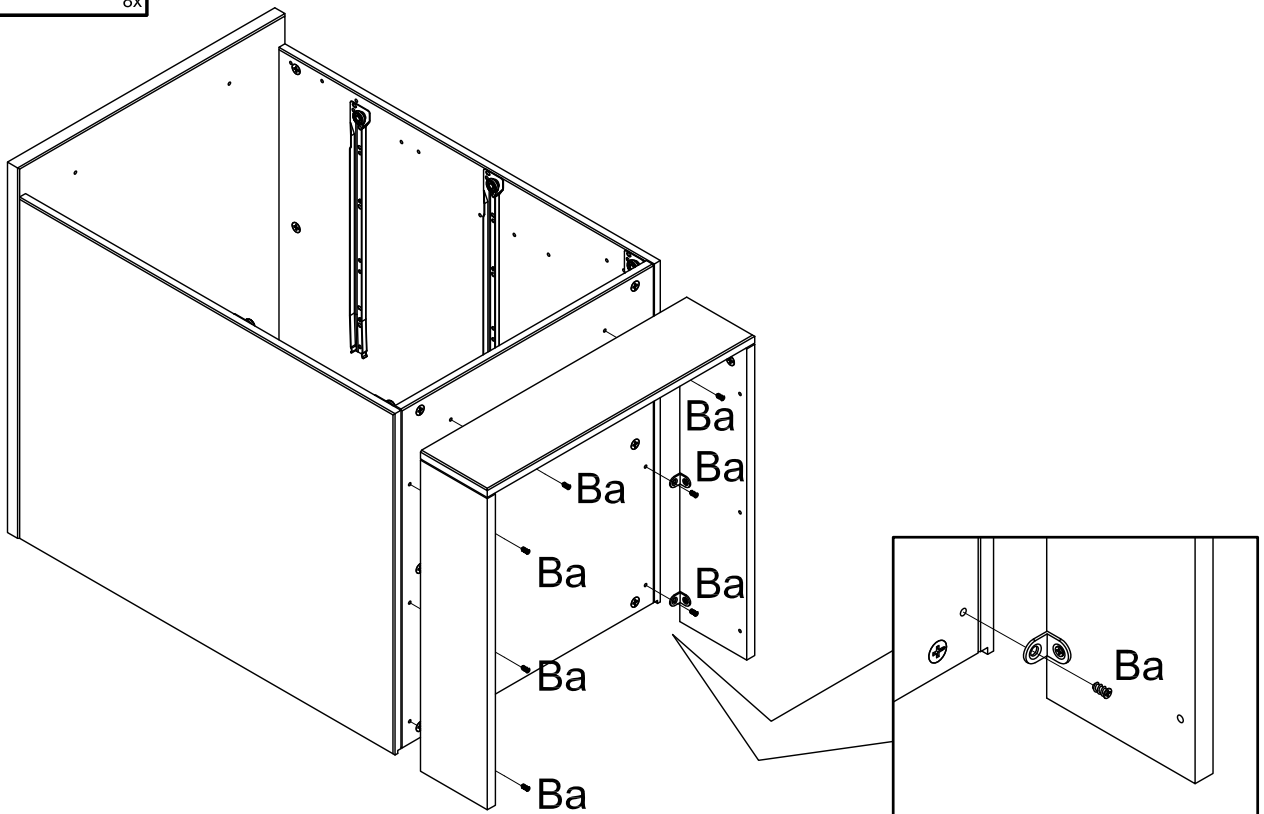
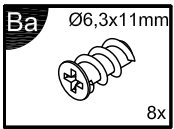
8



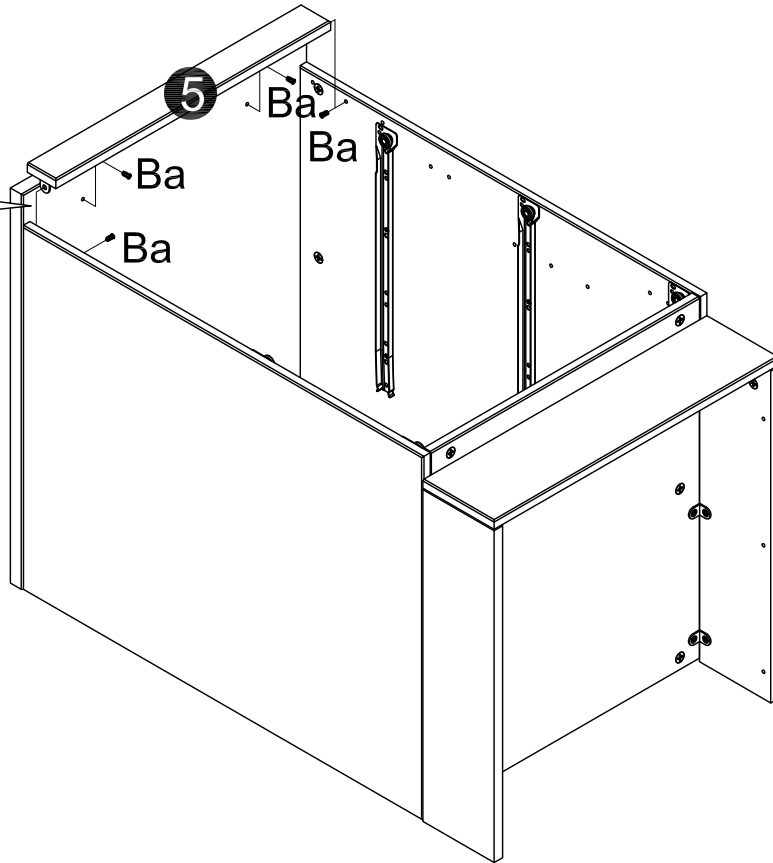
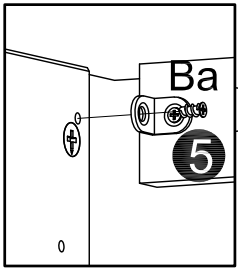
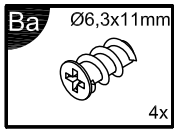
9



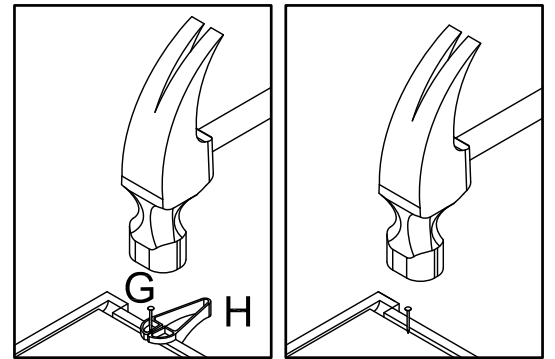
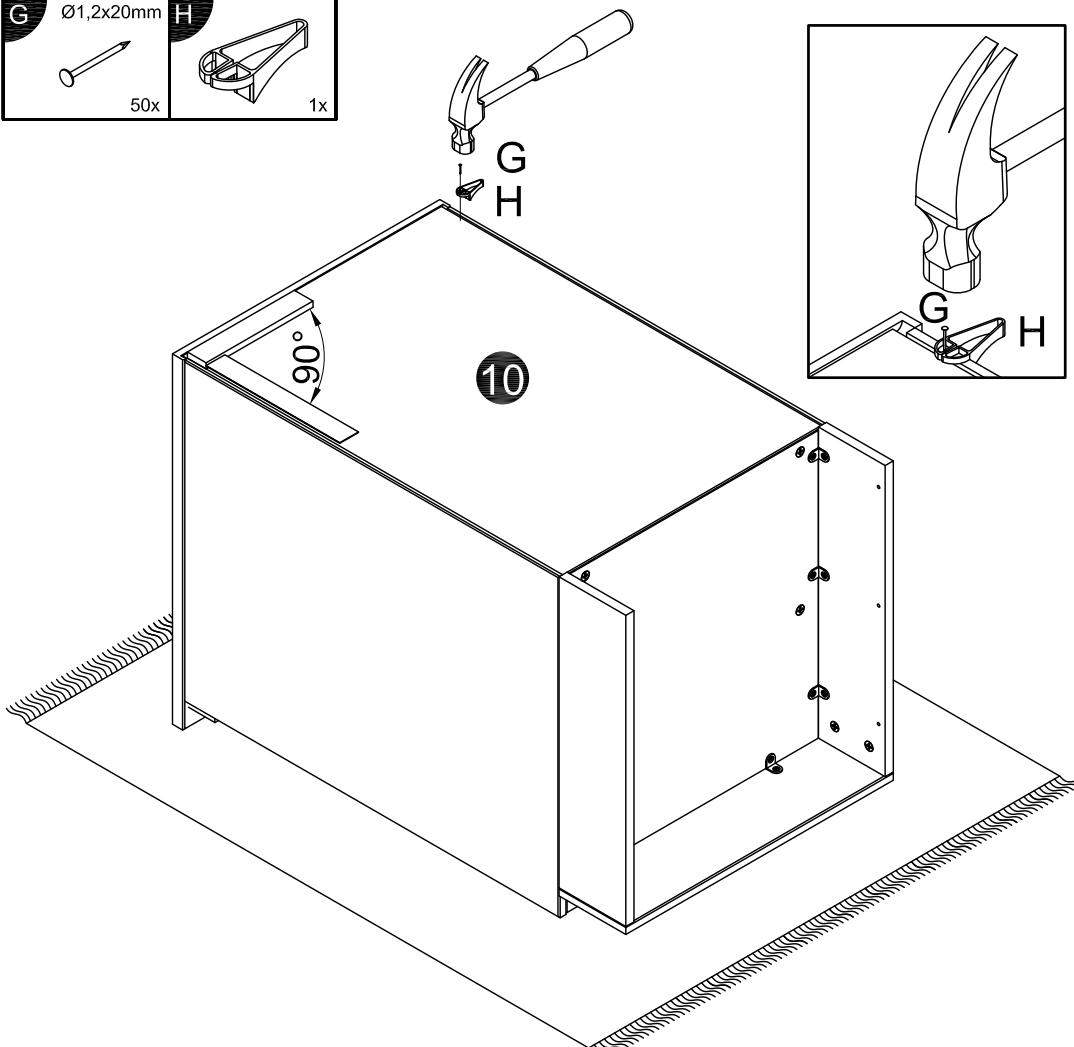
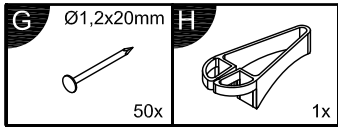
10

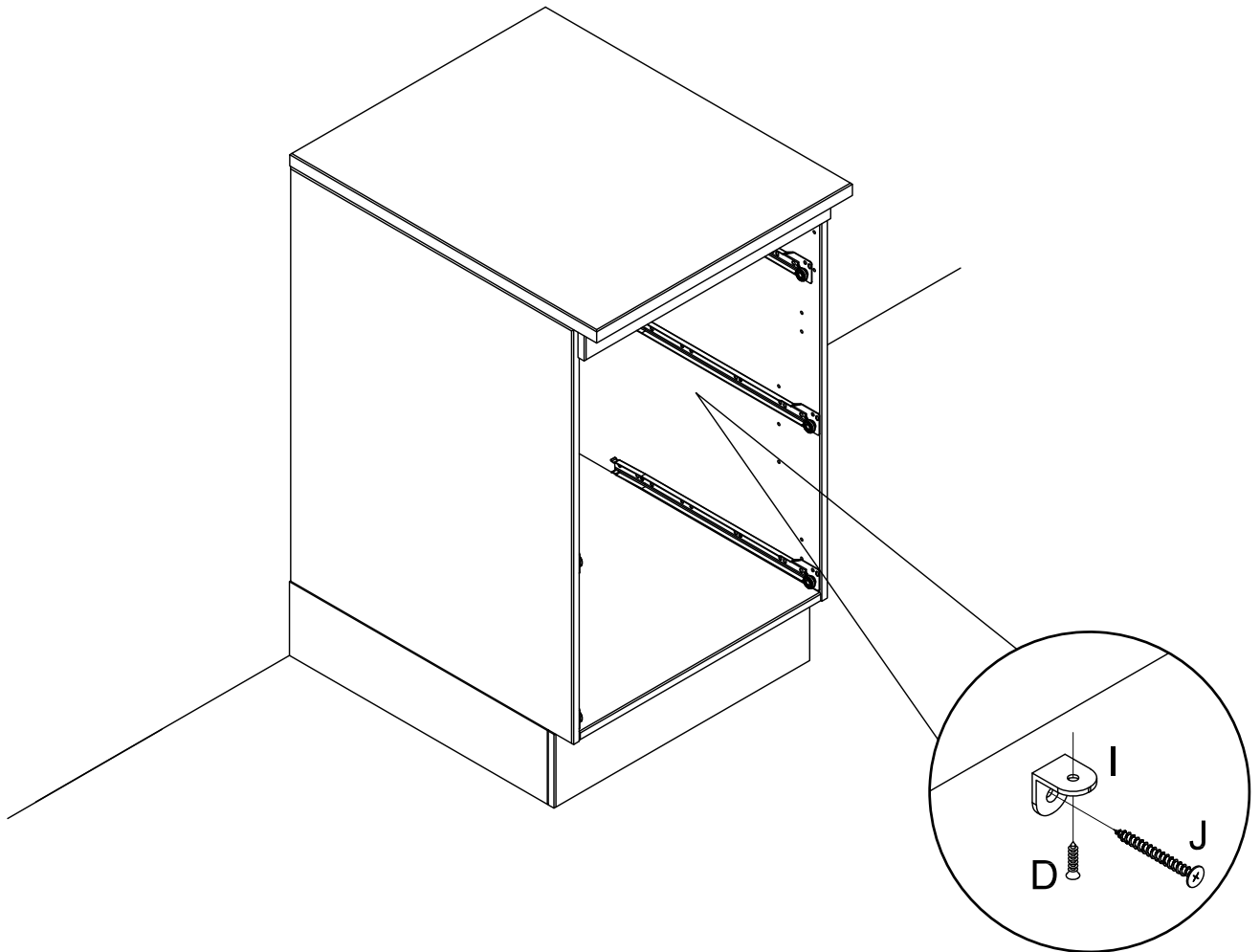
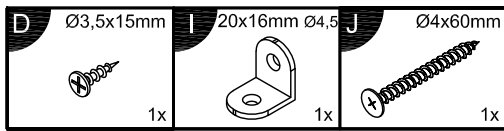


11



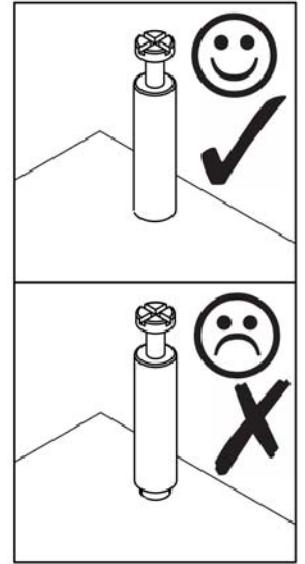
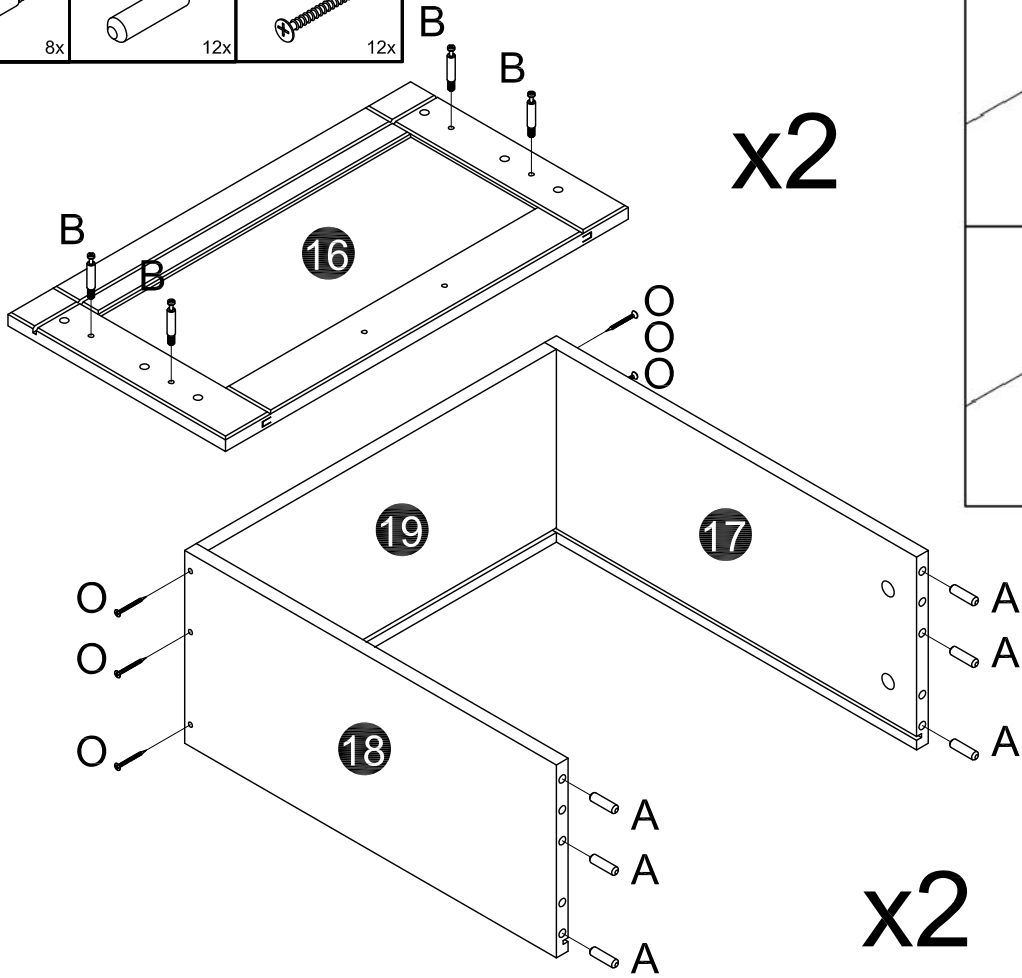
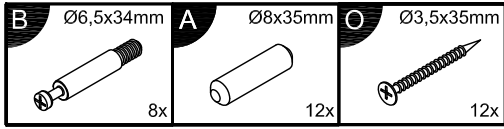
12



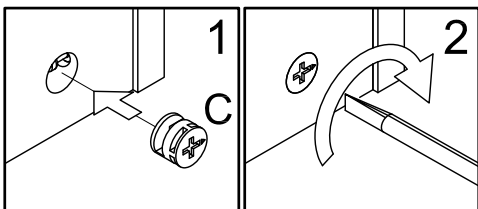
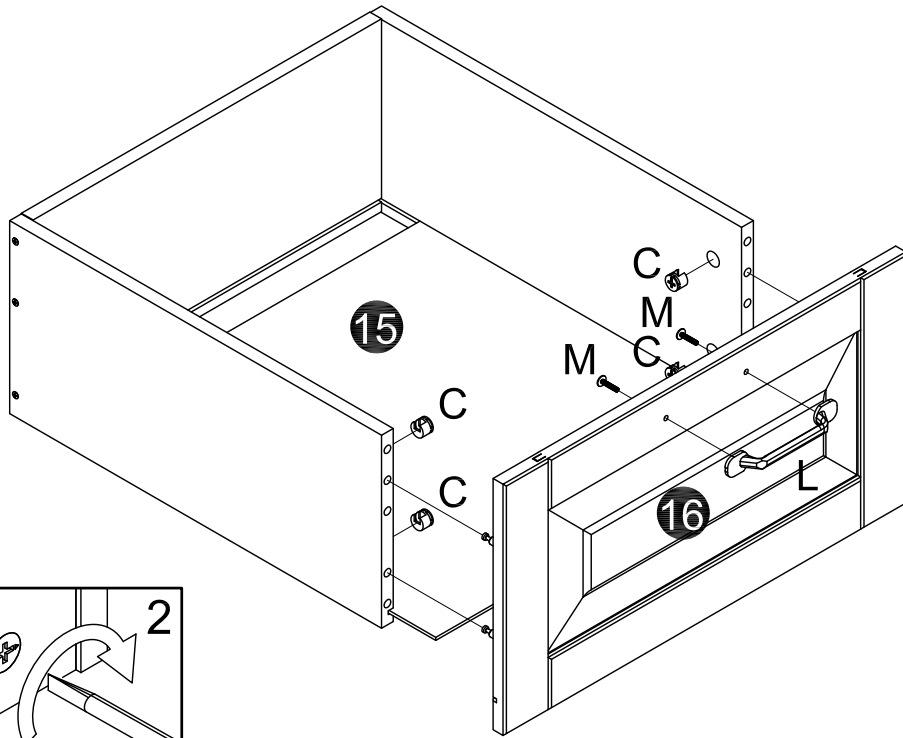
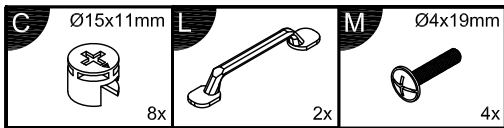


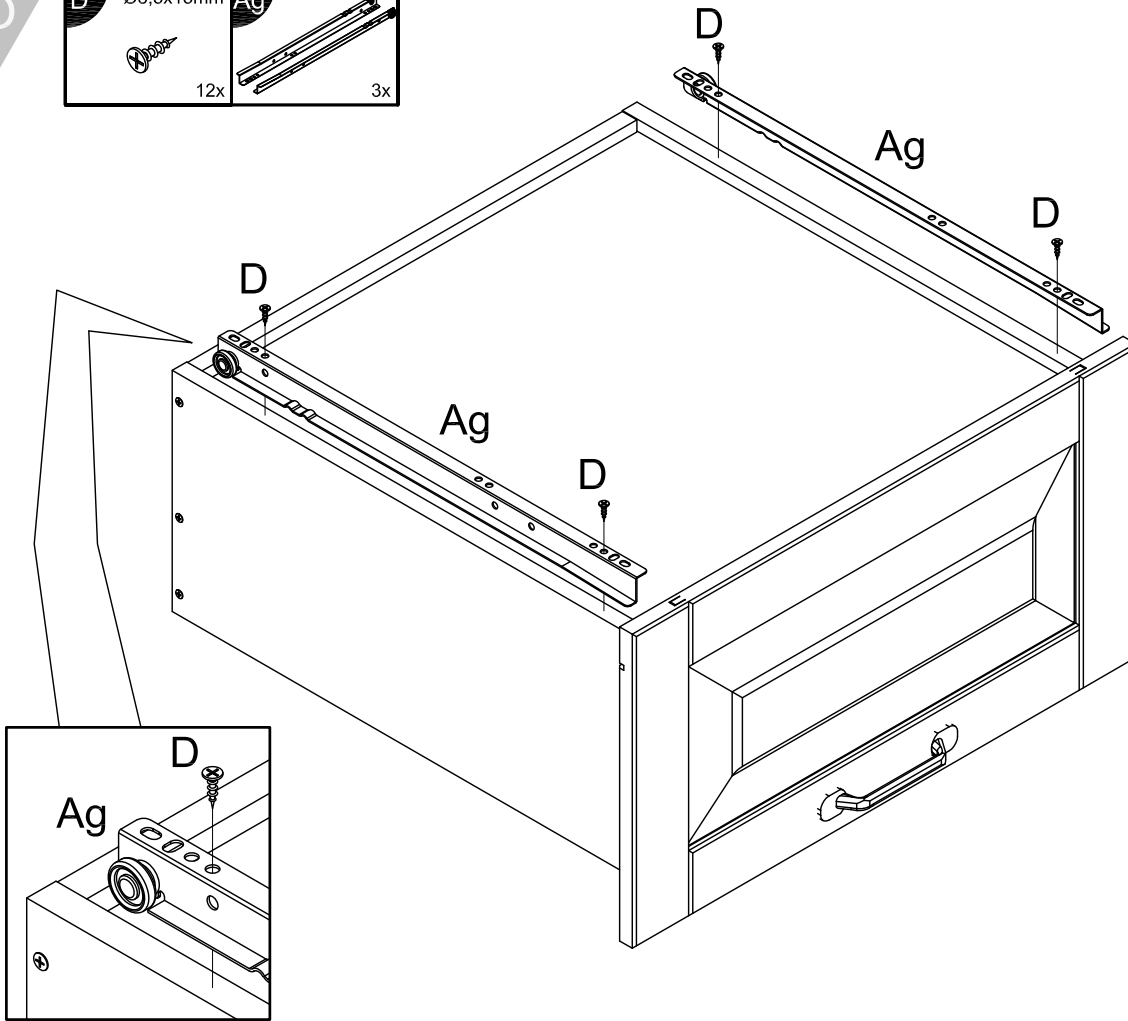
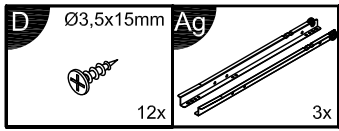
Achtung • Attention • Attenzione • Opgelet • Uwaga • Pozor • Figyelem • Aten ție • Dikkat • Вниманіе	
(D)	Wandbefestigung dient als Kippschutz - unbedingt anbringen! Bei einigen Wandtypen kann ein Spezialdübel erforderlich sein!
(GB)	The wall fastening serves to prevent tipping - be absolutely sure to mount it! For certain wall types, a special dowel may be necessary!
(NL)	Bevestiging aan de muur dient als kantelbescherming - zeker en vast bevestigen! Bij enkele muurtypes is een speciale plug misschien vereist!
(PL)	Mocowanie do ściany jest jednocześnie zabezpieczeniem przed przewróceniem - koniecznie zamontować! Do niektórych rodzajów ścian konieczne mogą być specjalne wkrety!
(TR)	Duvardaki sabitleme, devrilmeye kar ışı bir emniyet tedbiridir ve mutlaka monte edilmelidir! Baz ı duvar tiplerindebunun için özel bir dübel gerekli olabilir!
(RU)	Обязательно установите крепление на стене во избежание опрокидывания! Для некоторых типов стен может потребоваться специальный дюбель!
(FR)	La fixation murale sert de protection contre le basculement — à installer impérativement ! Pour certains types de murs il faut des chevilles spéciales!
(IT)	Il fissaggio alla parete serve da protezione anti-ribaltamento - attaccarla assolutamente! Per alcune strutture di parete pu ò essere necessario un tassello speciale!
(CZ)	Montáž na stěnu slouží jako ochrana proti převrnutí - bezpodmínečně umístěte! U některých typů stěn může být zapotřebí speciální hmoždinka!
(SK)	Upevnenie na stenu slúži ako ochrana proti prevr áteniu - bezpodmienečne použite! Pre niektoré druhy stien m ôže byť potrebná špeciálna hmoždinka!
(HU)	A terméket a falhoz kel rögz íteni, különben az felborulhat! Egyes falt ípusoknál speciális tiplít kell használni!
(RO)	Sistemul de fixare la perete serve ște ca protecție la răsturnare de montat obligatoriu! Pentru unele tipuri de pere ți este posibil să fie necesar un diblu special!

14



15





x2

