

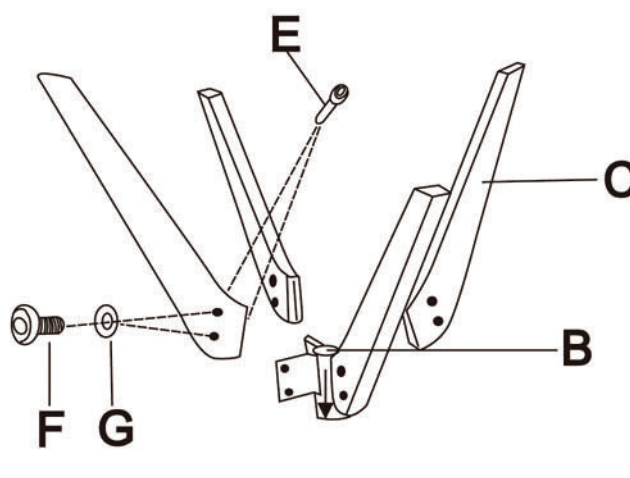
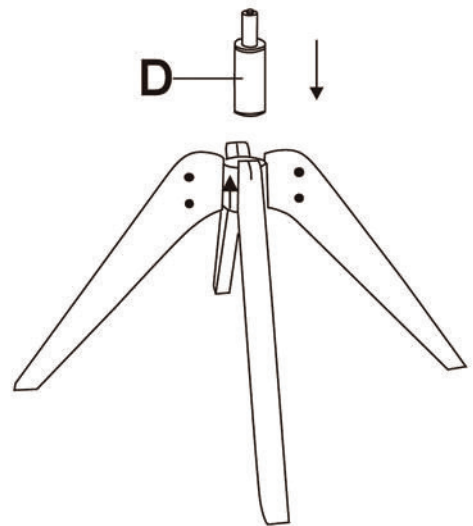




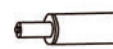


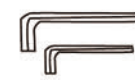
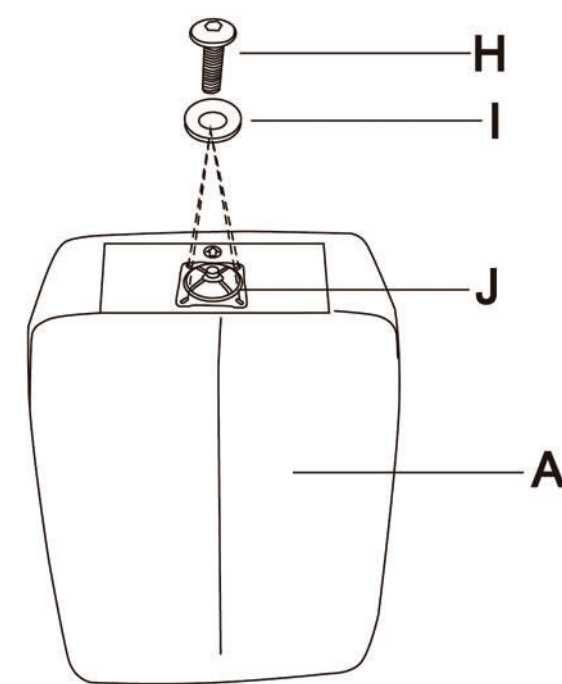
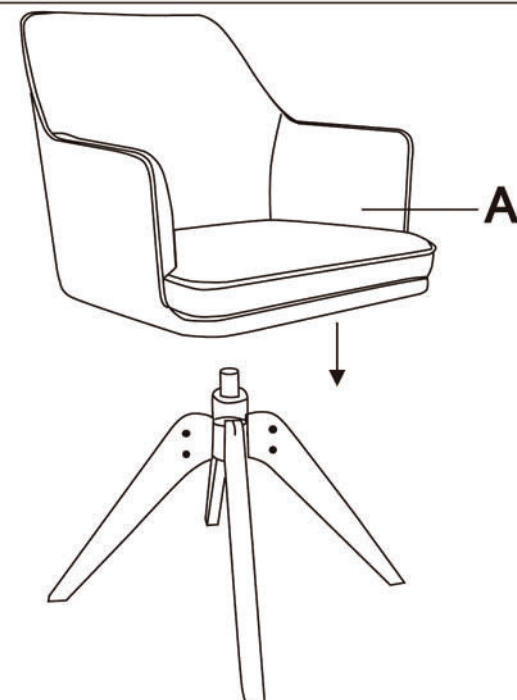



<b>A*1</b> 	<b>G*8</b>  <b>M6*13*1</b>	<b>1</b> 	<b>2</b> 
<b>B*1</b> 	<b>H*4</b>  <b>M6*16</b>		
<b>C*4</b> 	<b>I*4</b>  <b>M6*16*1</b>		
<b>D*1</b> 	<b>J*1</b> 		
<b>E*8</b>  <b>M6*30</b>	<b>K*8</b> 	<b>3</b> 	<b>4</b> 
<b>F*8</b>  <b>M6*14</b>			