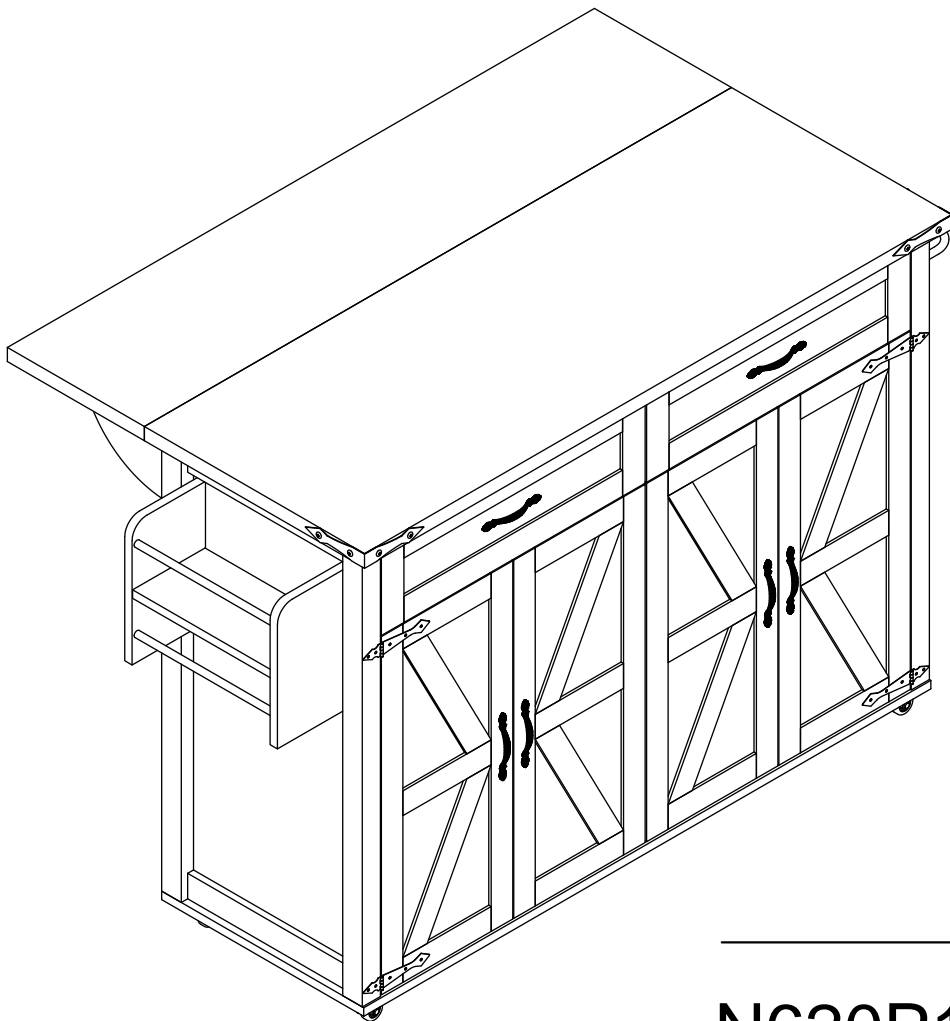


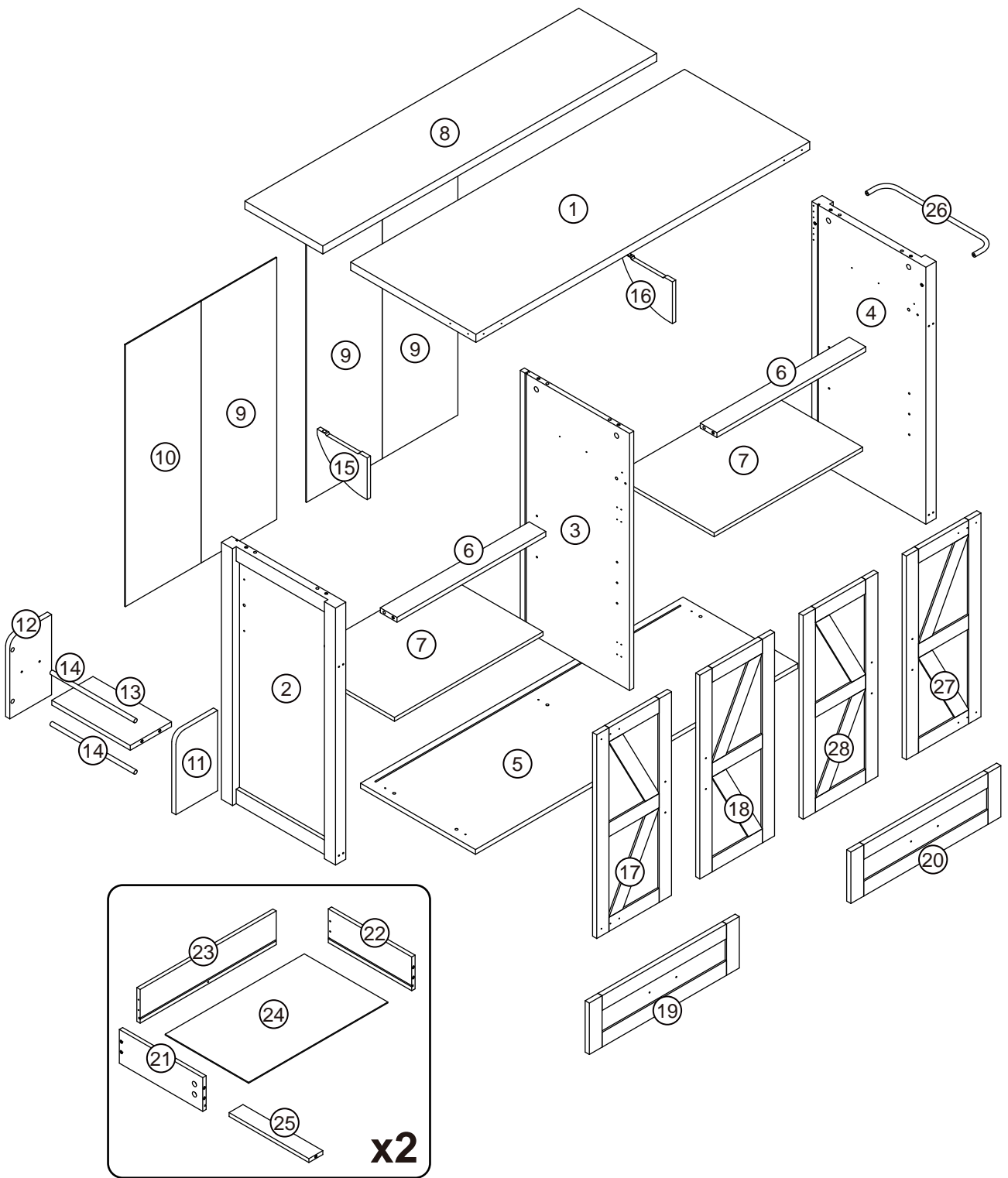
Our product will be delivered to you in 2 packages. The delivery times of these 2 packages may differ, please be patient and thank you for your understanding.
Unser Produkt wird Ihnen in 2 Paketen geliefert. Die Lieferzeiten dieser 2 Pakete können abweichen, bitte haben Sie etwas Geduld und vielen Dank für Ihr Verständnis.

Notre produit vous sera livré en 2 colis. Les délais de livraison de ces 2 colis peuvent différer, soyez patient et merci de votre compréhension.
Notre produit vous sera livré en 2 colis. Les délais de livraison de ces 2 colis peuvent varier, soyez patient et merci de votre compréhension.

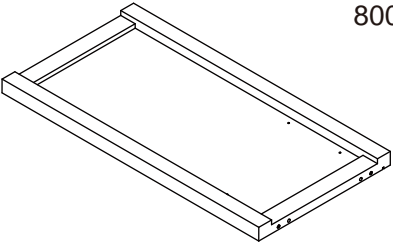
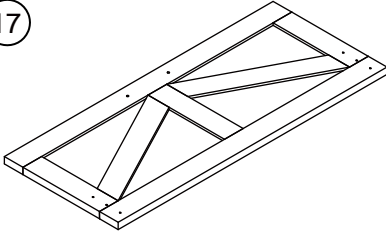
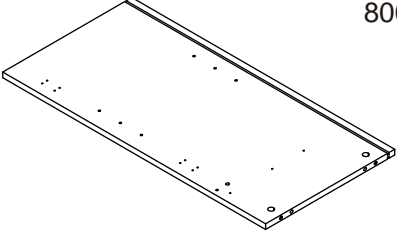
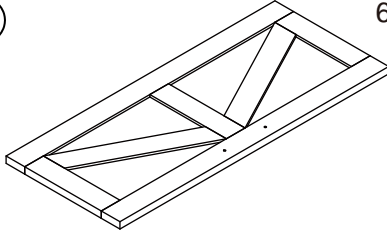
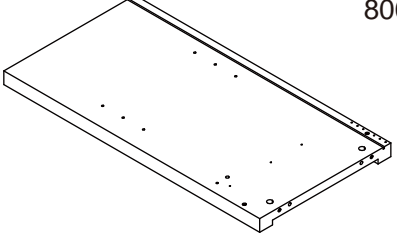
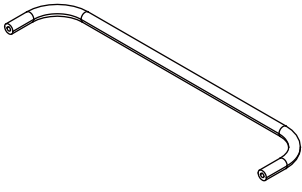
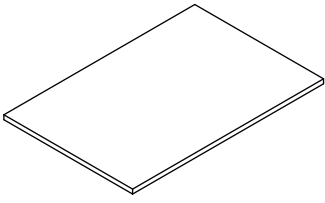
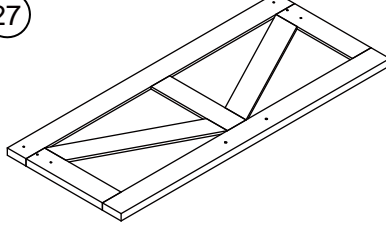
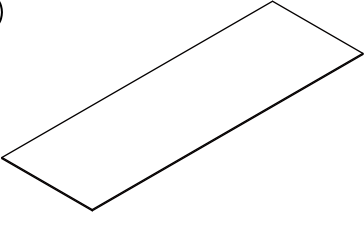
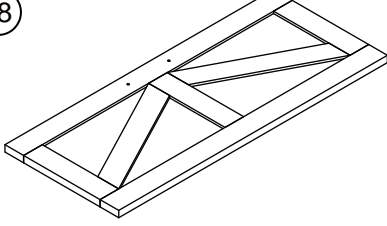
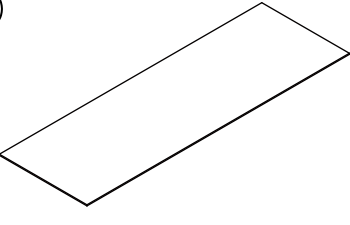
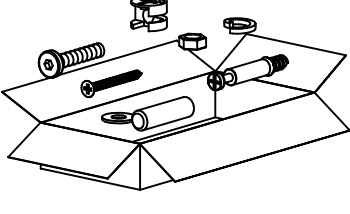
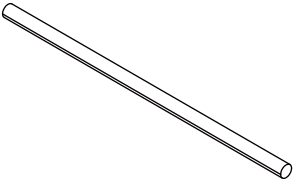
Our product will be delivered to you in 2 packages. The delivery times of these 2 packages may differ, please be patient and thank you for your understanding.
Our product will be delivered to you in 2 packages. The delivery times of these 2 packages may vary, please be patient and thank you for your understanding.



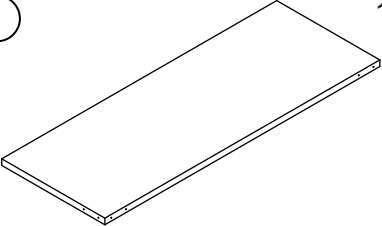
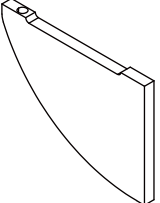
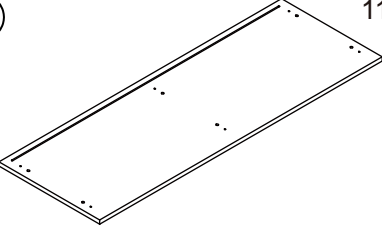
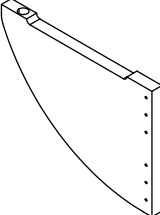
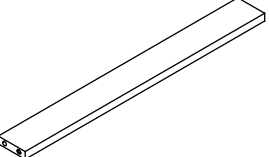
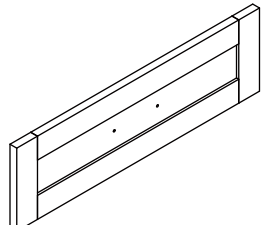
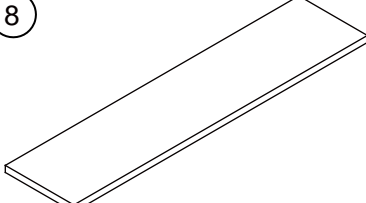
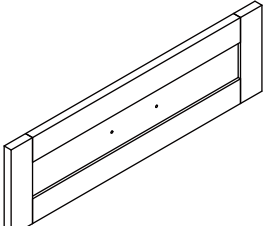
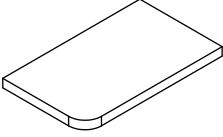
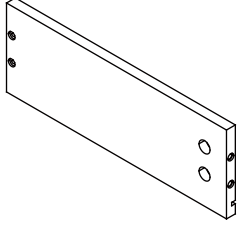
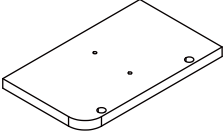
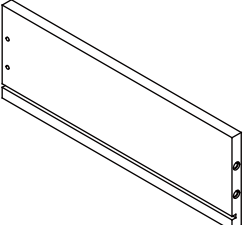
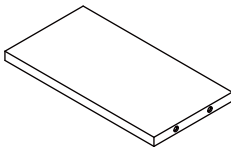
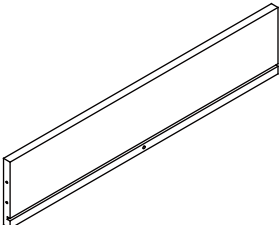
N620P170672W
N620P173065W



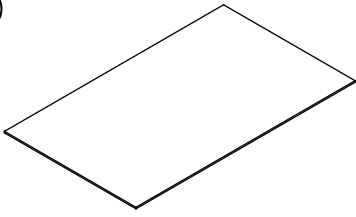
N620P173065W

<p>② 800 x 410 x 37 mm</p>  <p>1</p>	<p>①⑦ 634 x 268 x 15 mm</p>  <p>1</p>
<p>③ 800 x 393 x 15 mm</p>  <p>1</p>	<p>①⑧ 634 x 268 x 15 mm</p>  <p>1</p>
<p>④ 800 x 410 x 37 mm</p>  <p>1</p>	<p>②⑥ 388 x 80 x 13 mm</p>  <p>1</p>
<p>⑦ 534 x 360 x 12 mm</p>  <p>2</p>	<p>②⑦ 634 x 268 x 15 mm</p>  <p>1</p>
<p>⑨ 815 x 272 x 3 mm</p>  <p>3</p>	<p>②⑧ 634 x 268 x 15 mm</p>  <p>1</p>
<p>⑩ 815 x 272 x 3 mm</p>  <p>1</p>	
<p>⑭ 310 x 18 x 18 mm</p>  <p>2</p>	

N620P170672W

<p>① 1200 x 450 x 25 mm</p>  <p>1</p>	<p>⑮ 180 x 135 x 18 mm</p>  <p>1</p>
<p>⑤ 1160 x 415 x 15 mm</p>  <p>1</p>	<p>⑯ 180 x 135 x 18 mm</p>  <p>1</p>
<p>⑥ 535 x 60 x 15 mm</p>  <p>2</p>	<p>⑲ 539 x 160 x 15 mm</p>  <p>1</p>
<p>⑧ 1200 x 280 x 25 mm</p>  <p>1</p>	<p>⑳ 539 x 160 x 15 mm</p>  <p>1</p>
<p>⑪ 250 x 150 x 15 mm</p>  <p>1</p>	<p>㉑ 300 x 115 x 12 mm</p>  <p>2</p>
<p>⑫ 250 x 150 x 15 mm</p>  <p>1</p>	<p>㉒ 300 x 115 x 12 mm</p>  <p>2</p>
<p>⑬ 292 x 148 x 15 mm</p>  <p>1</p>	<p>㉓ 486 x 115 x 12 mm</p>  <p>2</p>

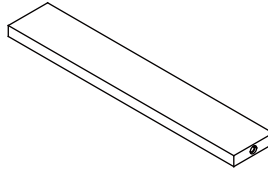
24



594 x 295 x 3 mm

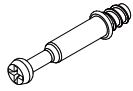

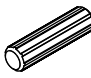

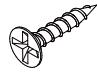

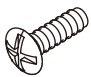
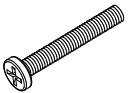
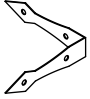
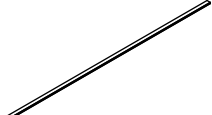
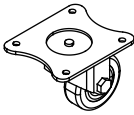
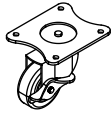

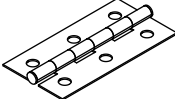
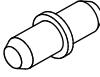
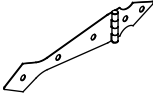
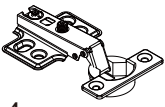
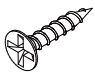
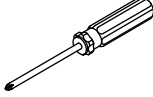

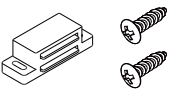
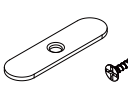

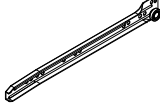

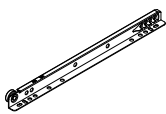
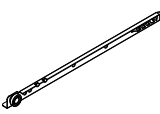
2

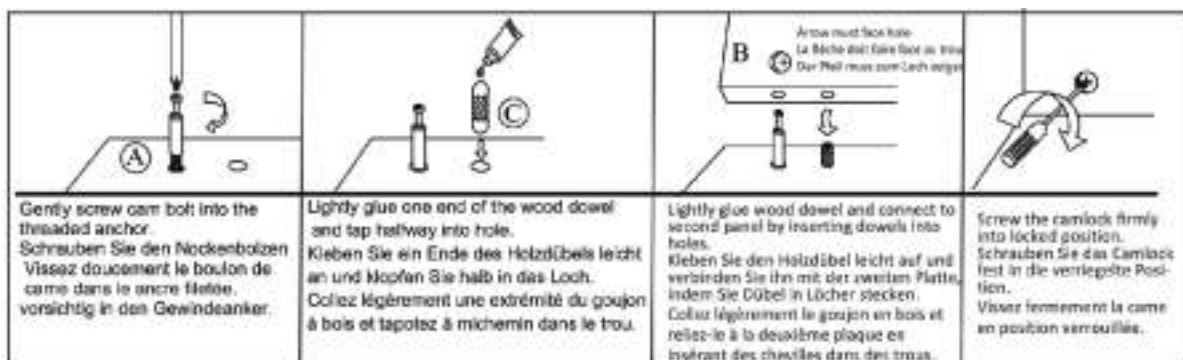
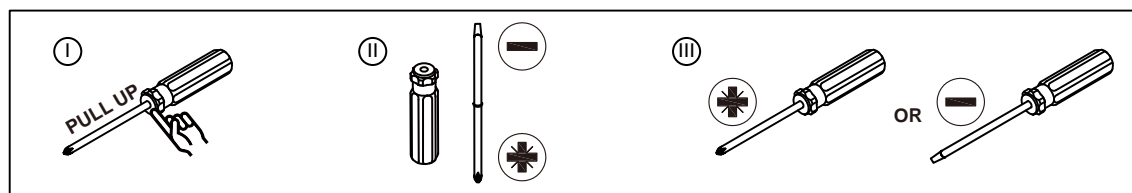
25



287 x 50 x 12 mm

2

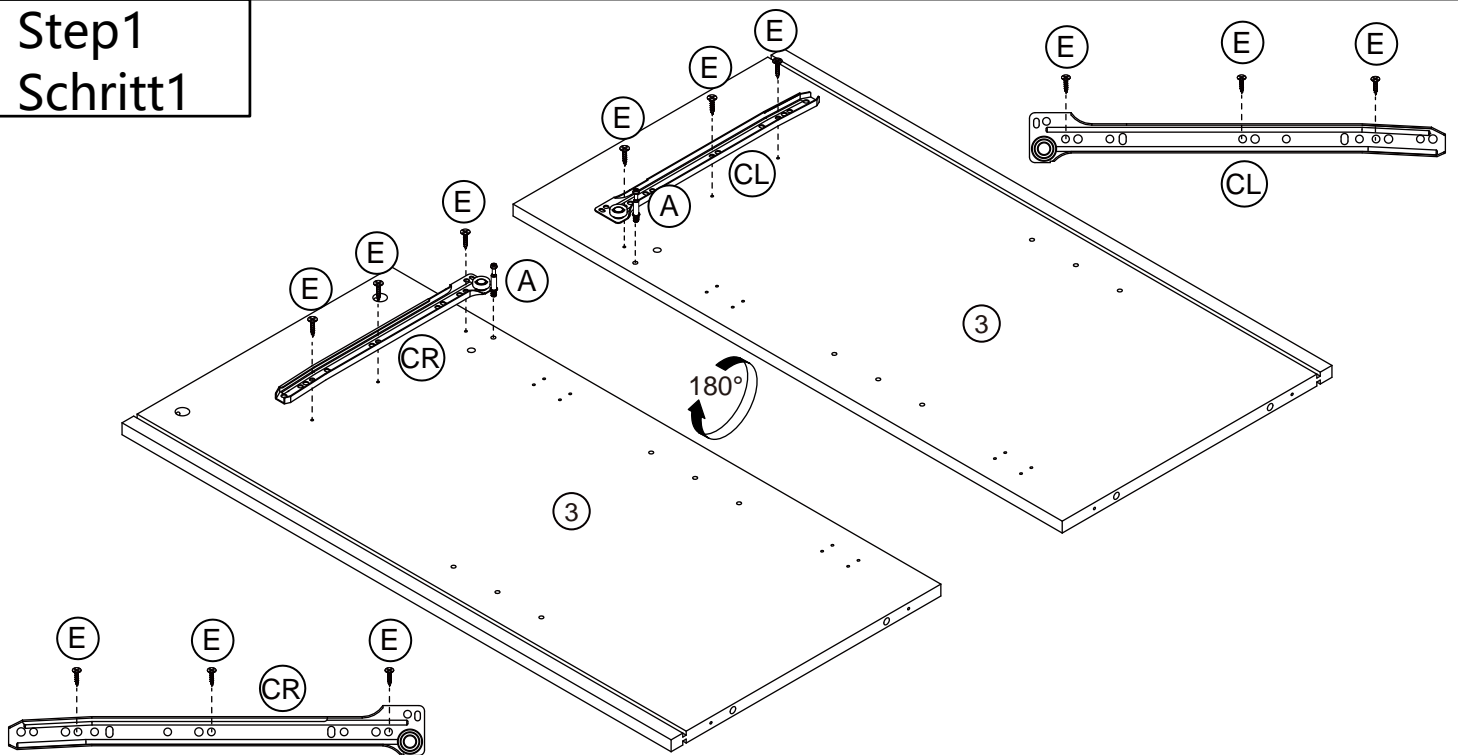
(A)  Cam Bolt x 24	(B)  Cam lock x 24	(C)  6*30mm Dowel x 18	(D)  4*35mm Screw x 20
(E)  3*12mm Screw x 24	(F)  Hold hands x 6	(G)  4*18mm Screw x 8	(H)  6*50mm Screw x 2
(I)  100*100*22mm x 2	(J)  Tergite x 2	(K)  Caster x 3	(L)  Locking caster x 2
(M)  4*14mm Screw x 28	(N)  hinge x 7	(O)  Pivot x 8	(P)  hinge x 4
(Q)  26mm x 4	(R)  3.5*12mm Screw x 66	(T)  Screwdriver x 1	(U)  4*8mm Screw x 4
(V)  Magnetic impact x 2	(W)  Suction sheet x 4	(X)  6*14mm Screw x 20	(CR)  Runner 300mm x 2
(CL)  Runner 300mm x 2	(DR)  Runner 300mm x 2	(DL)  Runner 300mm x 2	

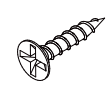

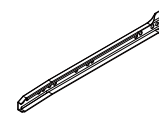


Dear customer, when you use the connector cam fitting to install this product please align the hole vertically and screw it in slowly. If you use an electric drill, please adjust it to a gear with a lower speed, and then screw it in vertically. Doing this can make your installation smooth. Thank you for your cooperation.

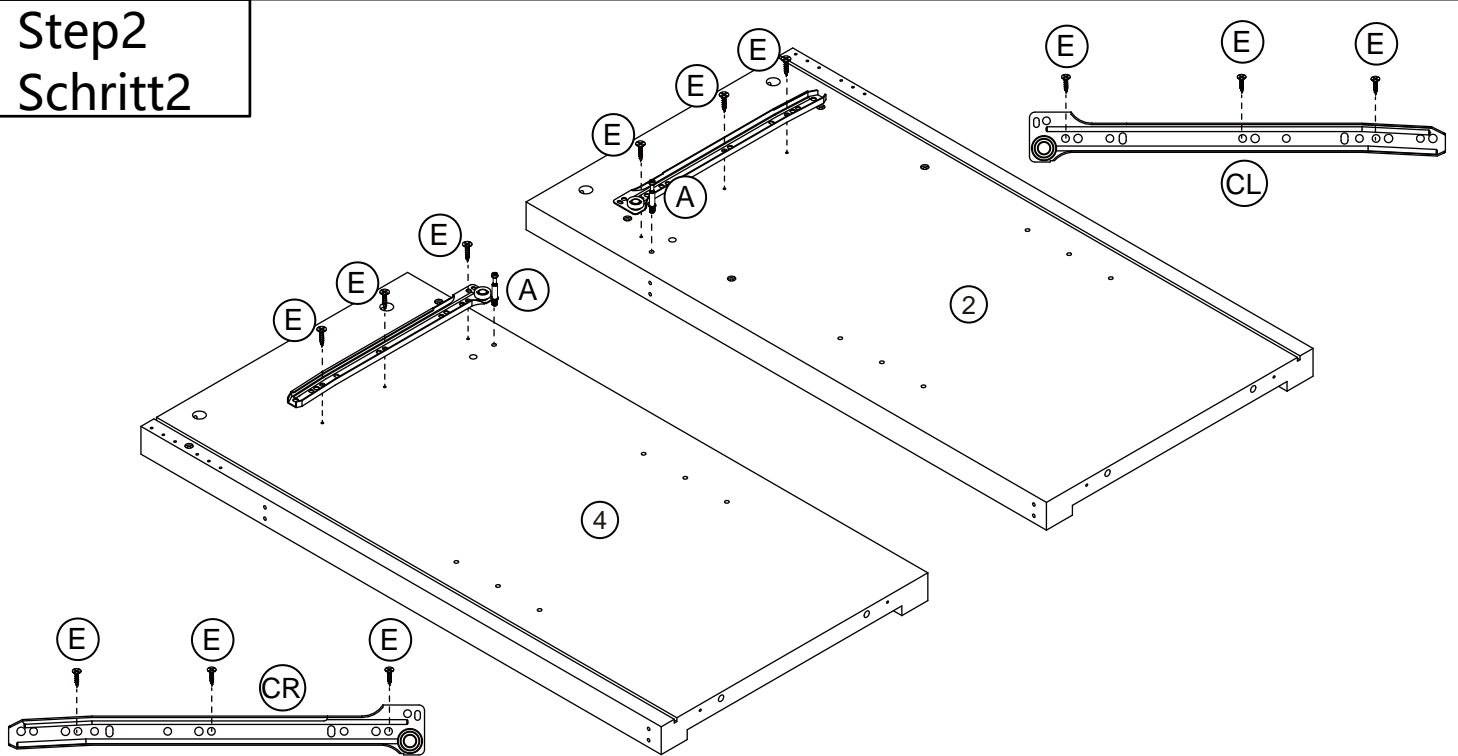
Sehr geehrter Kunde, wenn Sie die Steckernockenverschraubung verwenden, um dieses Produkt zu installieren, richten Sie bitte das Loch vertikal aus und schrauben Sie es langsam ein. Wenn Sie eine Bohrmaschine verwenden, stellen Sie diese bitte auf ein Zahnrad mit geringerer Drehzahl ein und schrauben Sie sie dann senkrecht ein. Auf diese Weise kann Ihre Installation reibungslos verlaufen. Vielen Dank für Ihre Mitarbeit.
Cher client, lorsque vous utilisez le raccord de came de connecteur pour installer ce produit, veuillez aligner le trou verticalement et le visser lentement. Si vous utilisez une perceuse électrique, réglez-la à un engrenage à vitesse inférieure, puis vissez-la verticalement. Cela peut rendre votre installation fluide. Merci pour votre coopération.

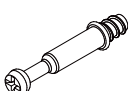
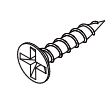

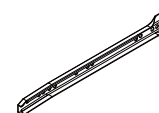
Step1 Schritt1



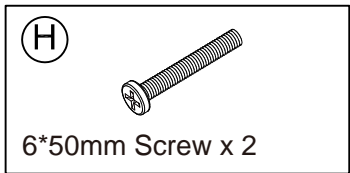
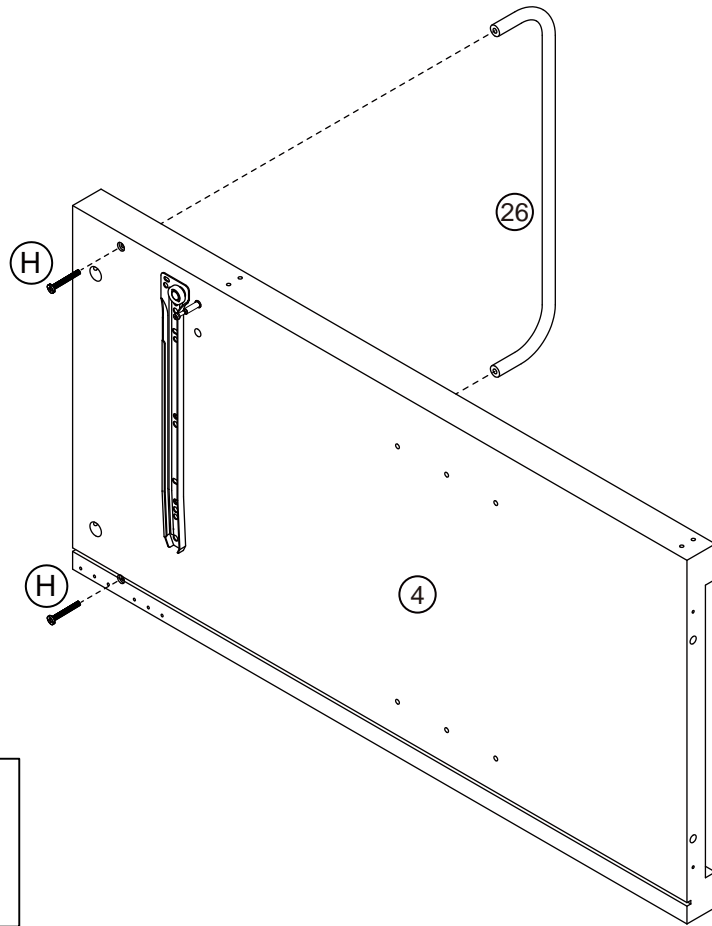
<p>(A)</p>  <p>Cam Bolt x 2</p>	<p>(E)</p>  <p>3*12mm Screw x 6</p>	<p>(CL)</p>  <p>Runner 300mm x 1</p>	<p>(CR)</p>  <p>Runner 300mm x 1</p>
--	--	--	---

Step2 Schritt2

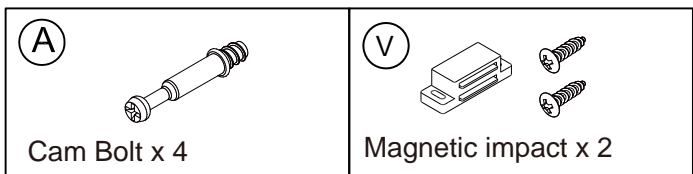
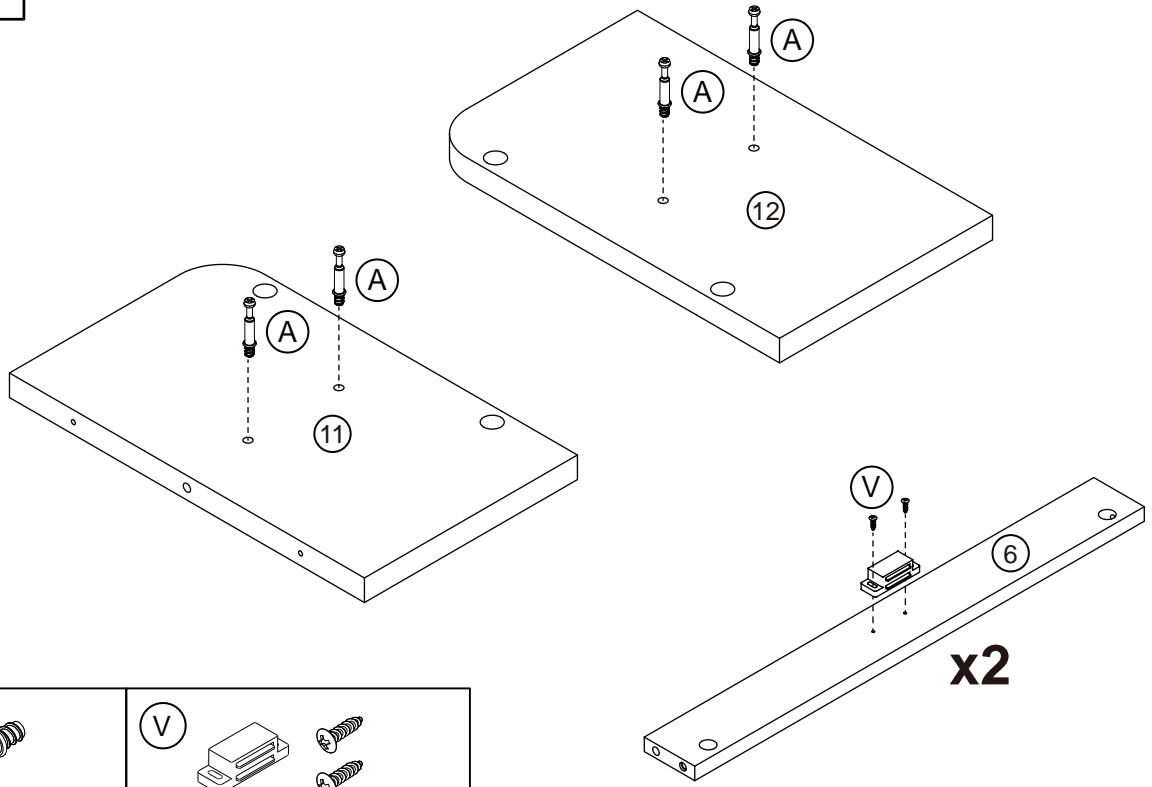


<p>(A)</p>  <p>Cam Bolt x 2</p>	<p>(E)</p>  <p>3*12mm Screw x 6</p>	<p>(CL)</p>  <p>Runner 300mm x 1</p>	<p>(CR)</p>  <p>Runner 300mm x 1</p>
---	---	---	--

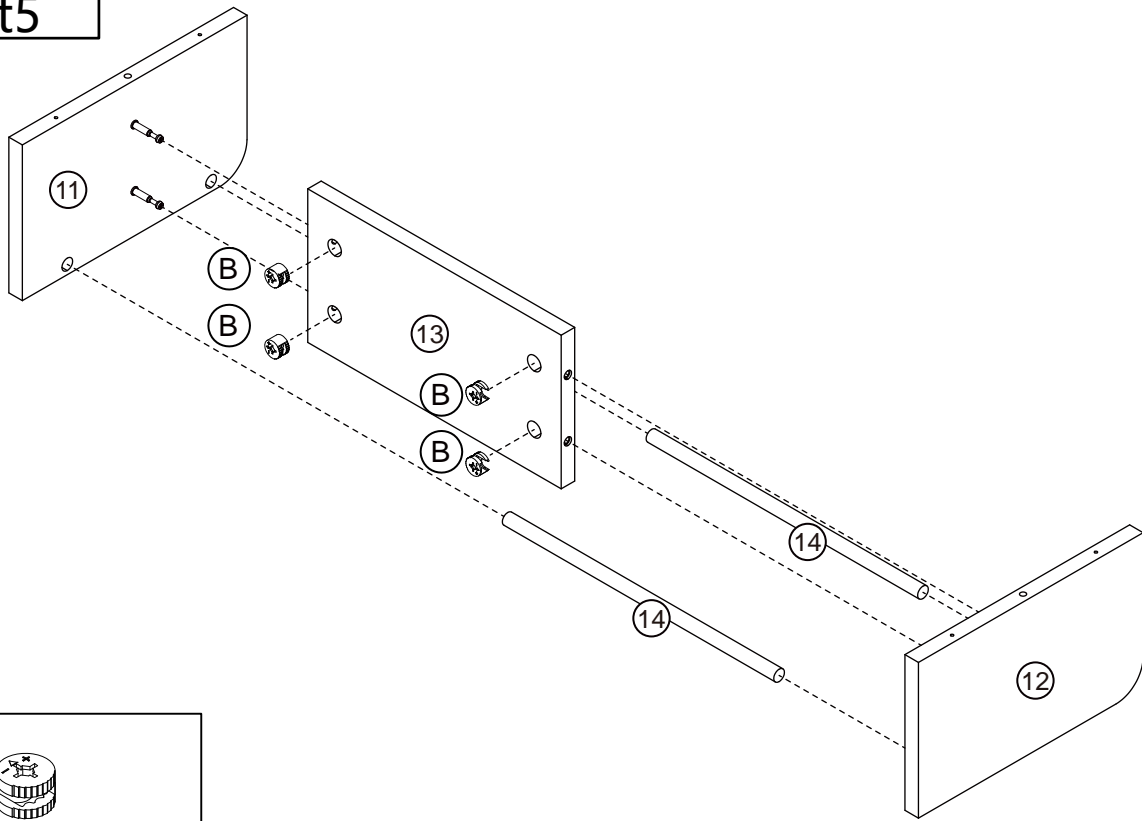
Step3 Schritt3




Step4 Schritt4

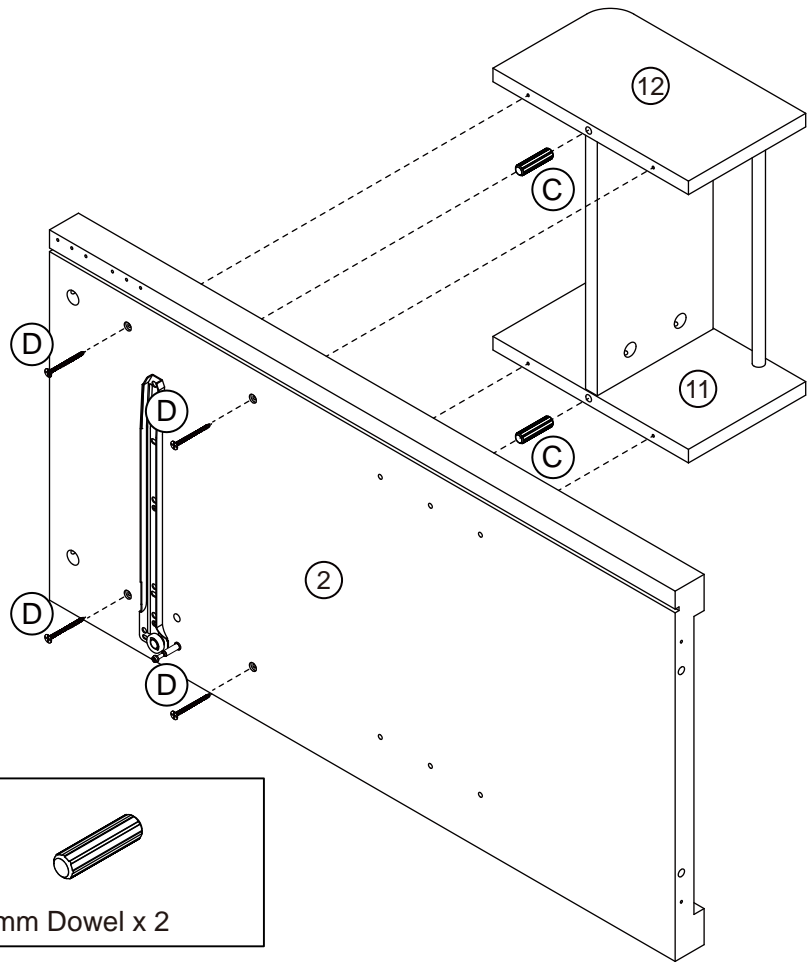


Step5 Schritt5

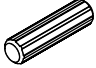


(B) 
Cam lock x 4

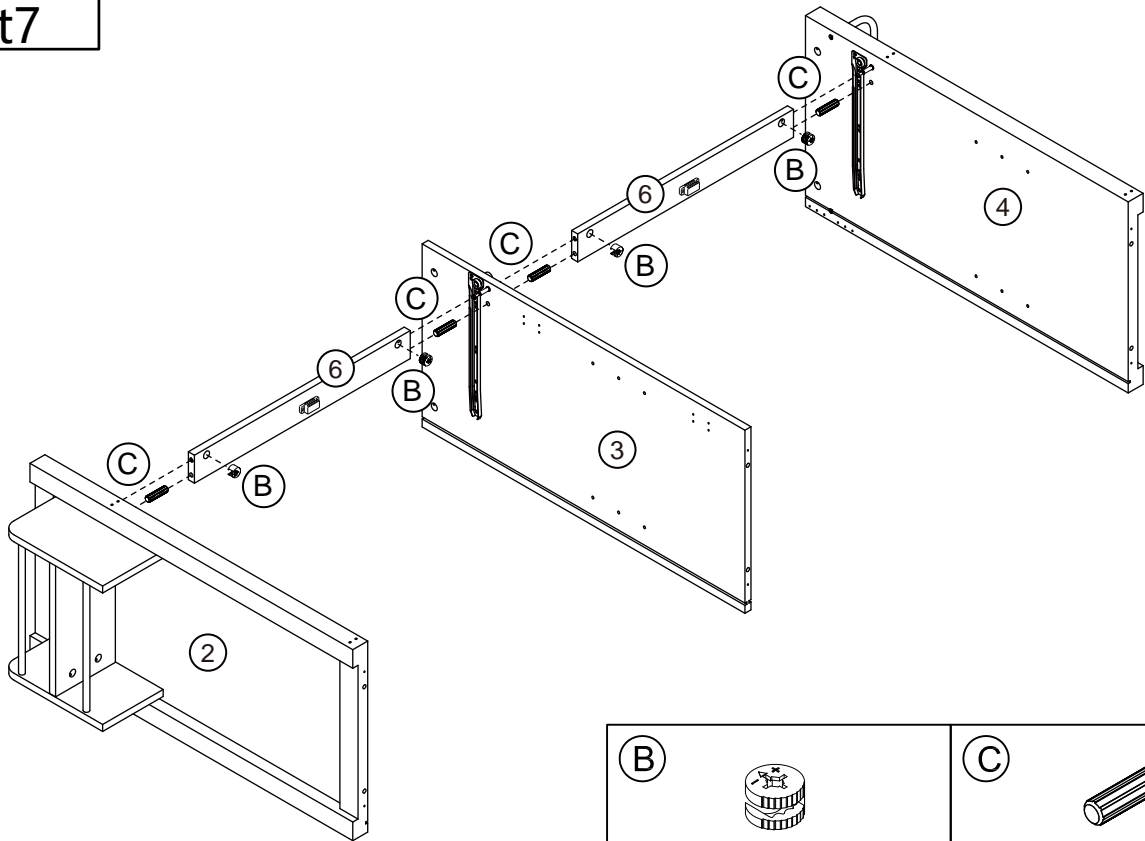
Step6 Schritt6


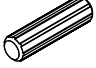


(D) 
4*35mm Screw x 4

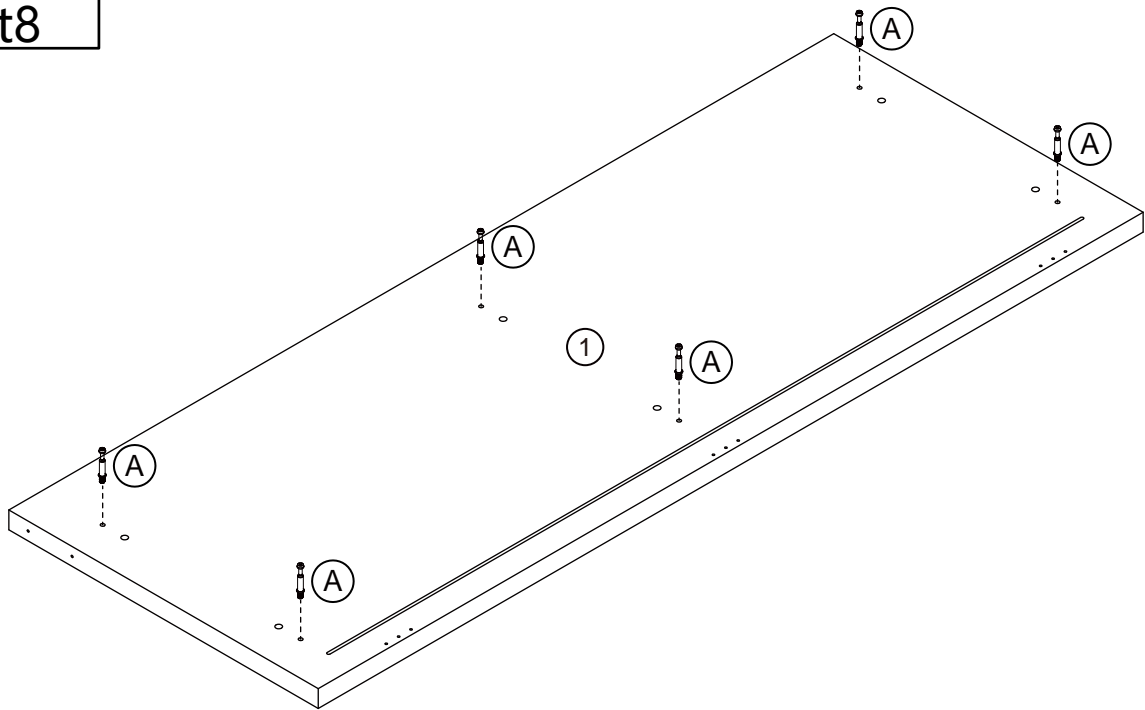
(C) 
6*30mm Dowel x 2

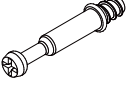
Step7 Schritt7



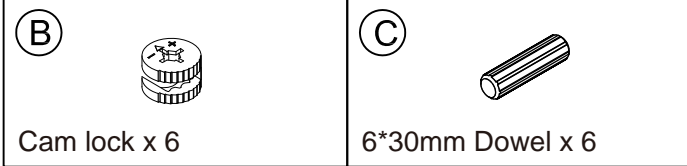
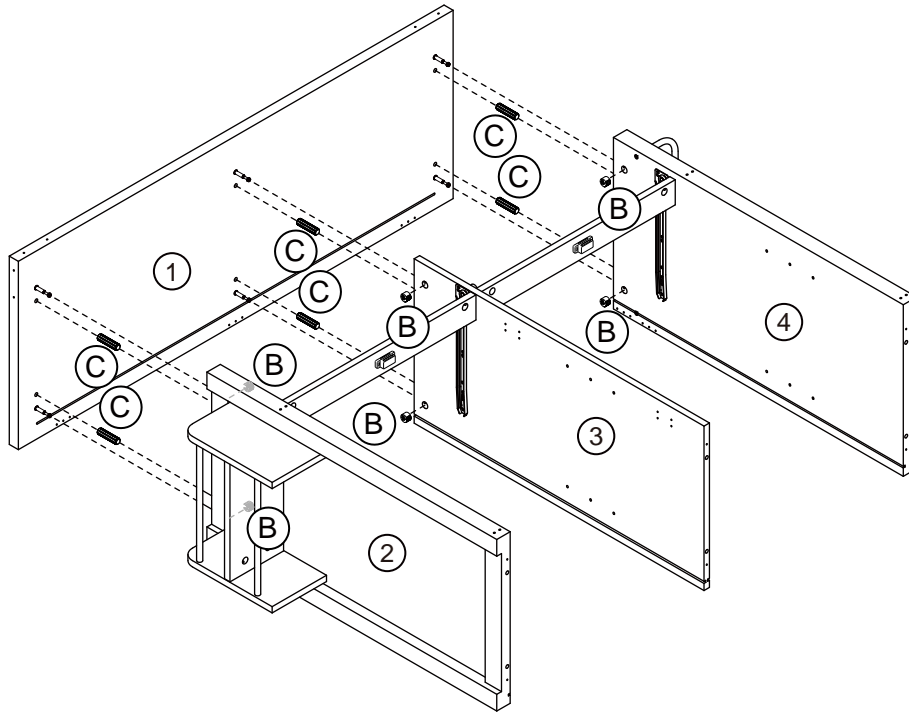
B		C	
Cam lock x 4		6*30mm Dowel x 4	

Step8 Schritt8

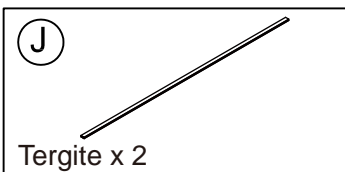
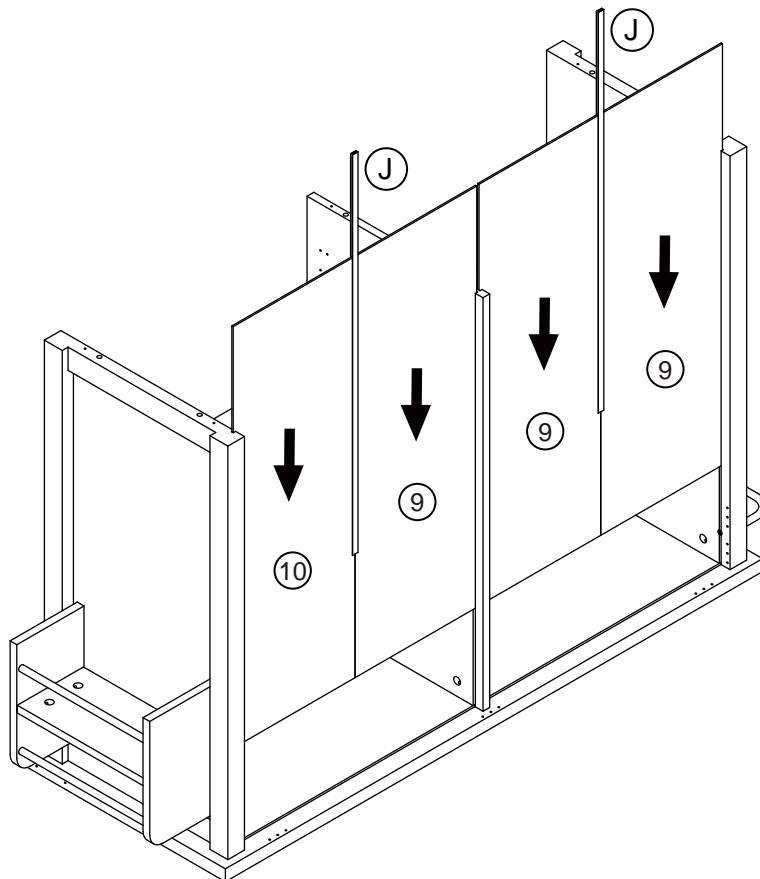
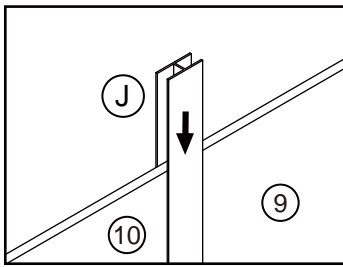


A	
Cam Bolt x 6	

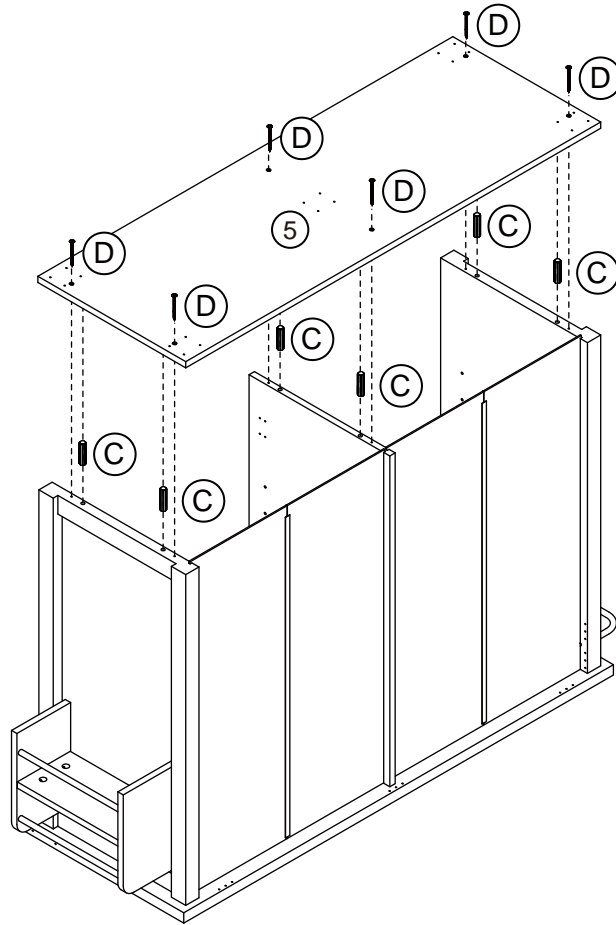
Step9
Schritt9

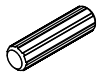



Step10
Schritt10

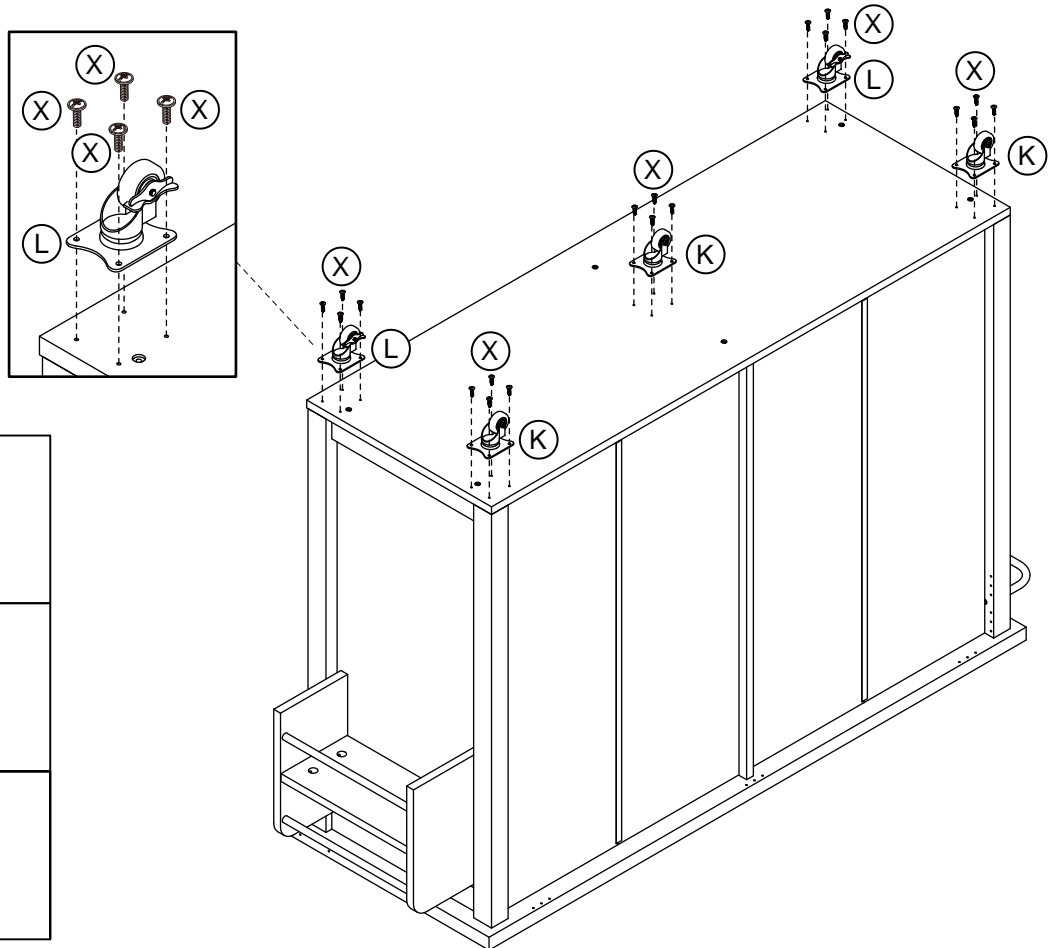



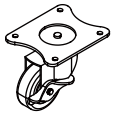
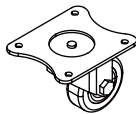
Step11
Schritt11



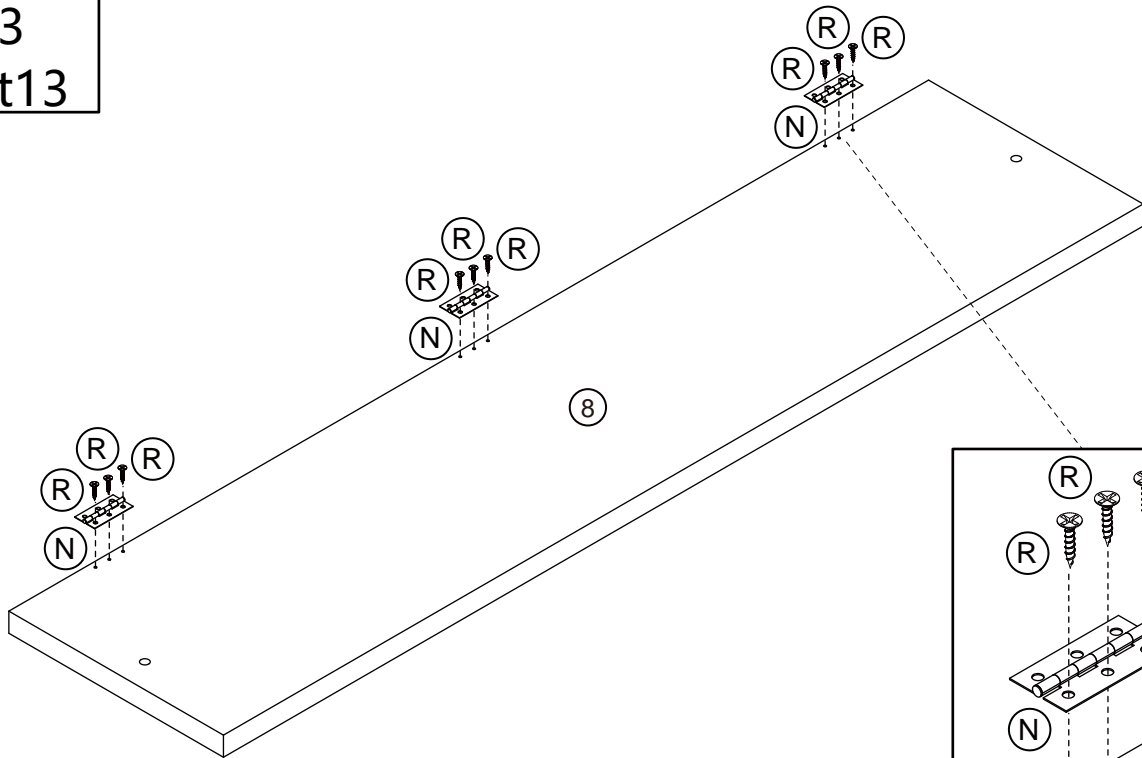
(C)	
6*30mm Dowel x 6	
(D)	
4*35mm Screw x 6	

Step12
Schritt12

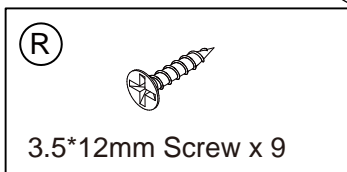
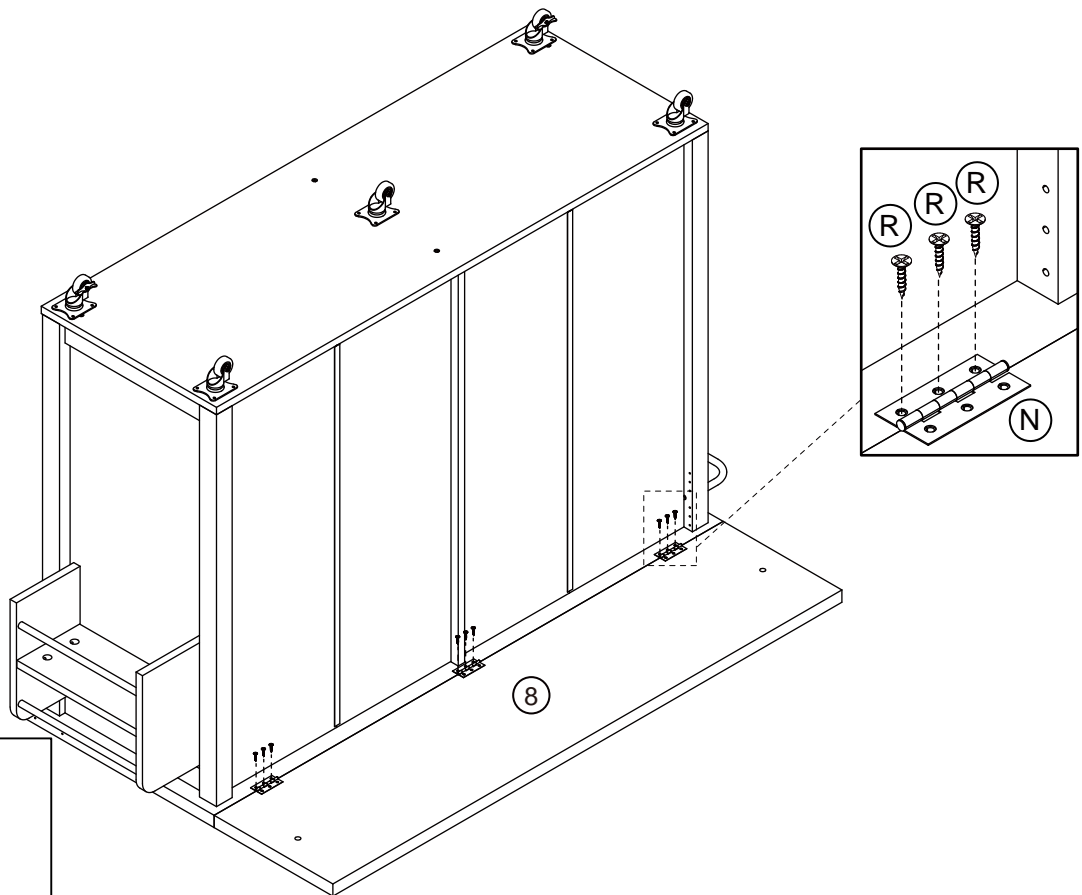


(X)	
6*14mm Screw x 20	
(L)	
Locking caster x 2	
(K)	
Caster x 3	

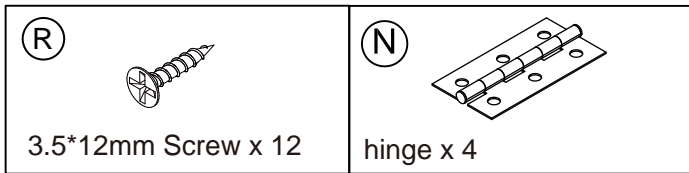
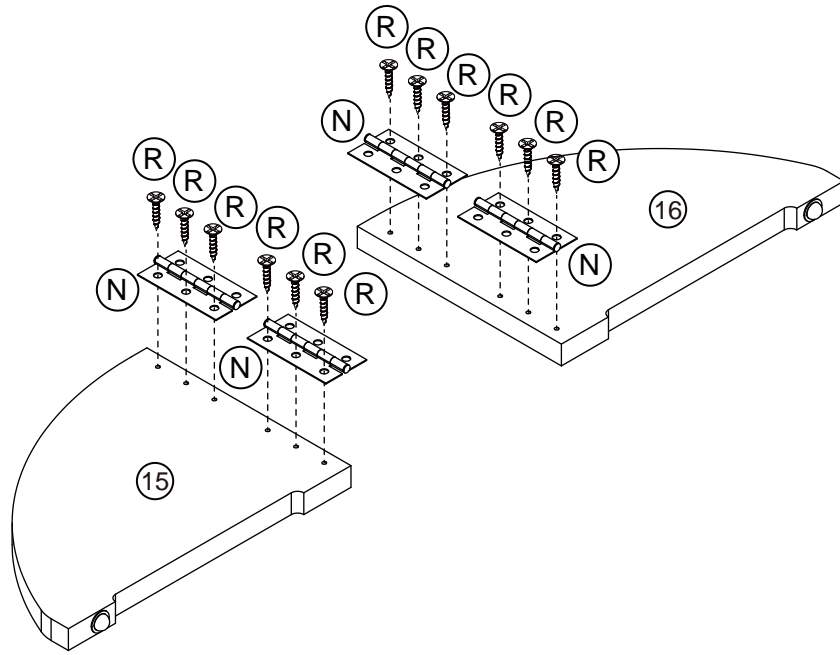
Step13
Schritt13



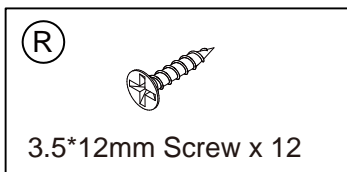
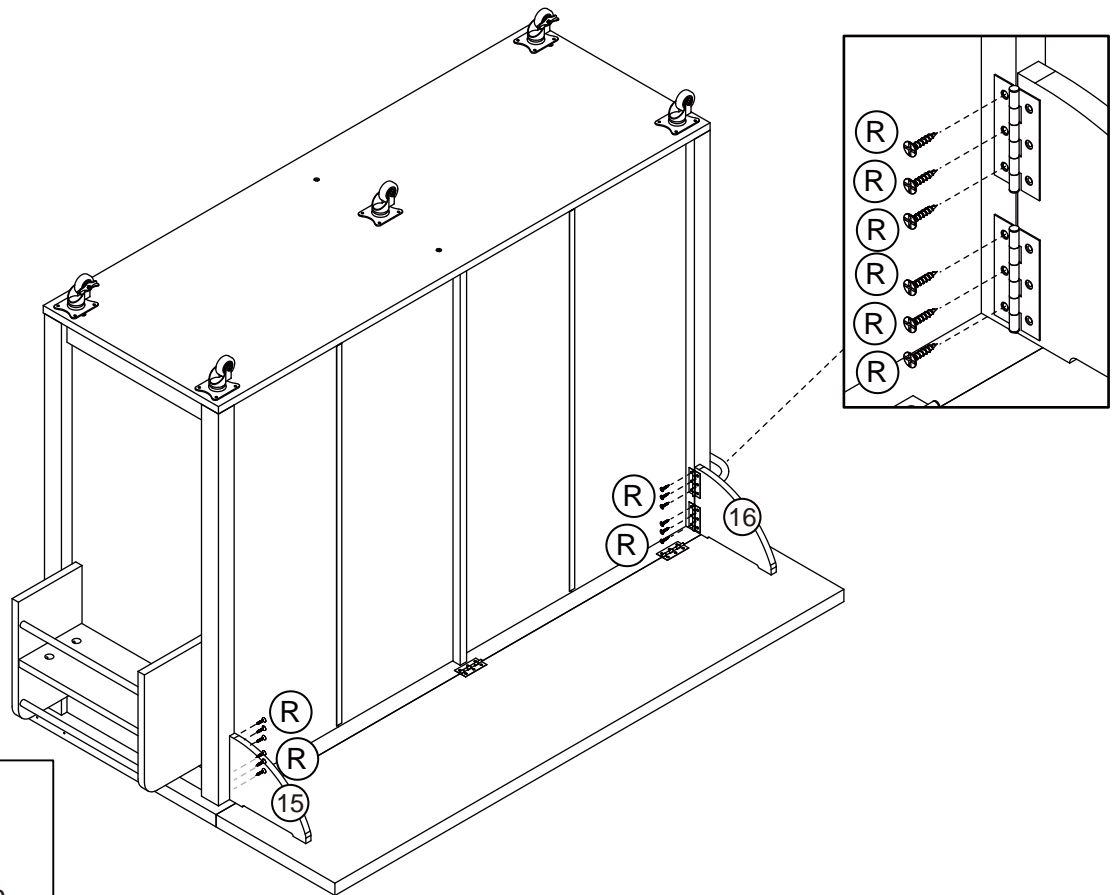
Step14
Schritt14



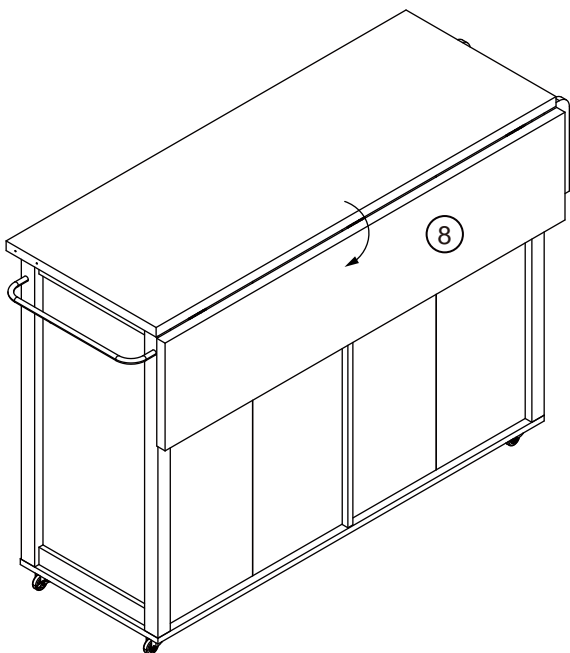
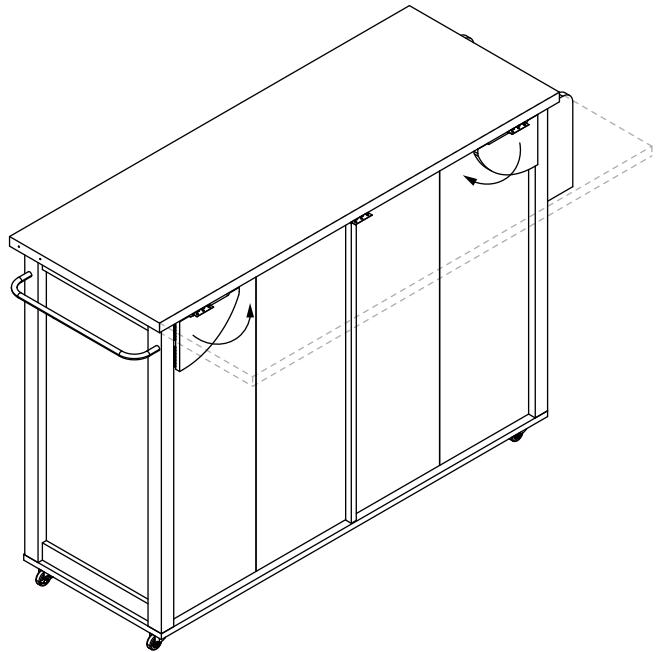
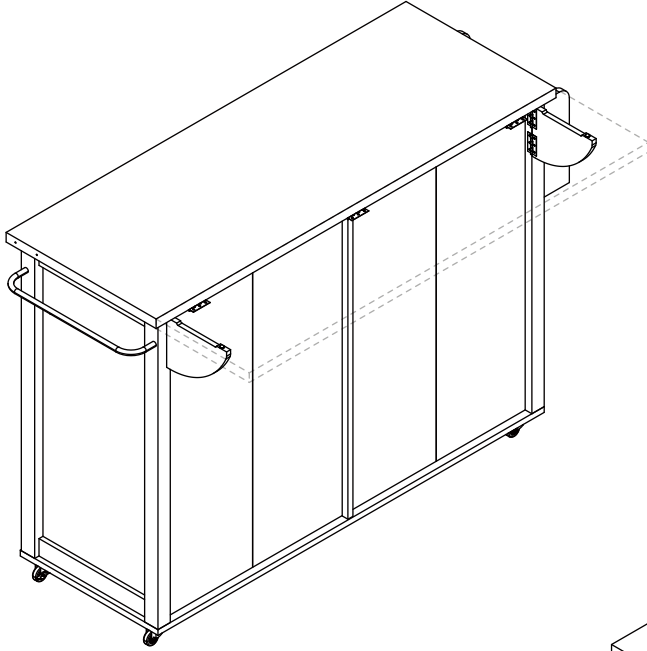
Step15
Schritt15



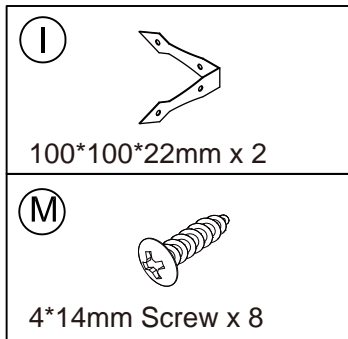
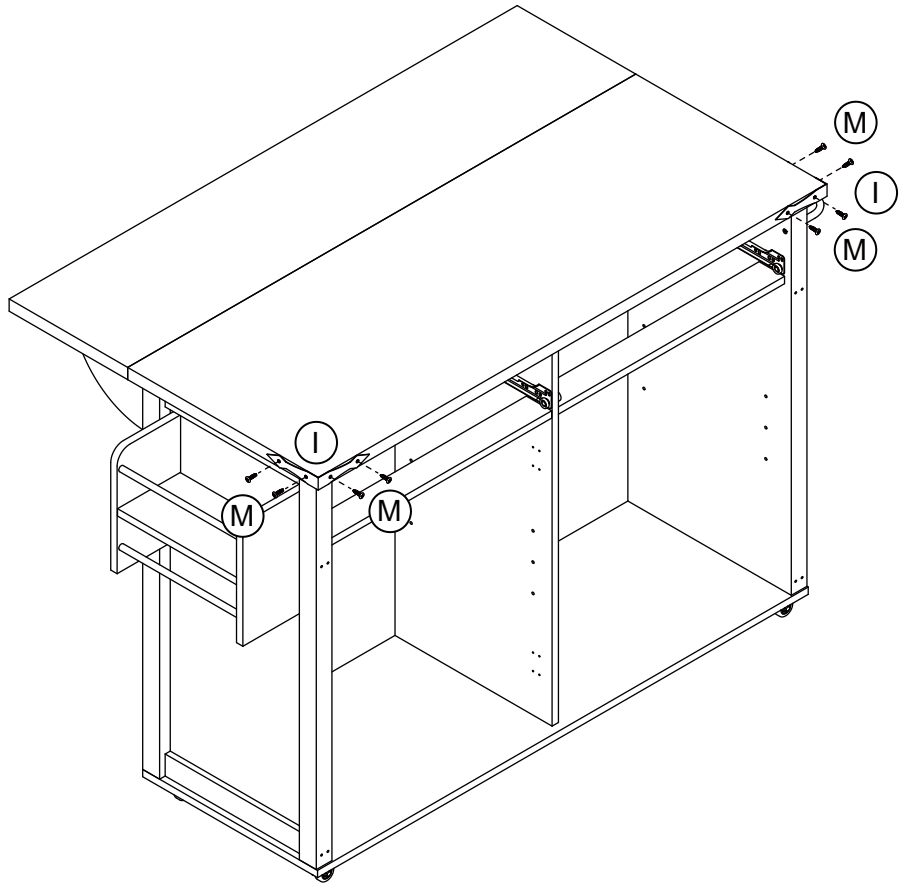
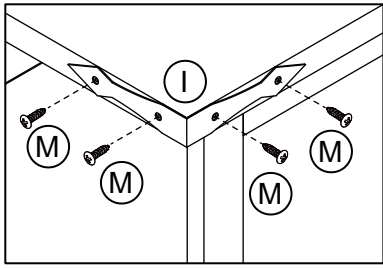
Step16
Schritt16



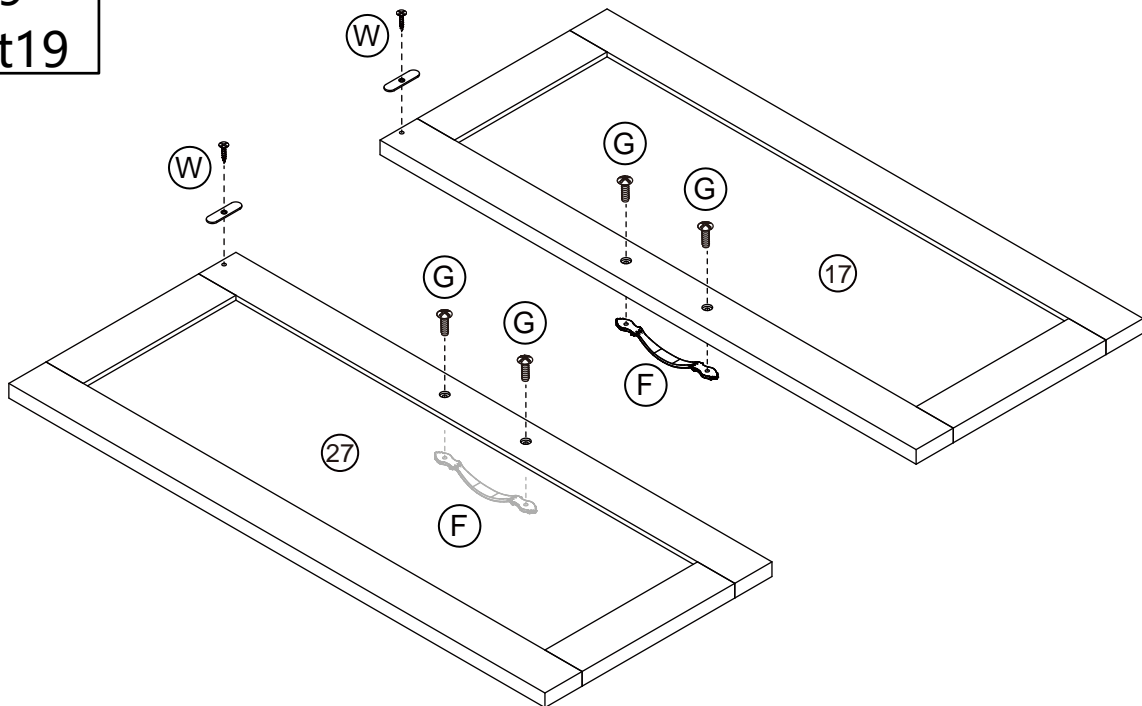
Step17
Schritt17



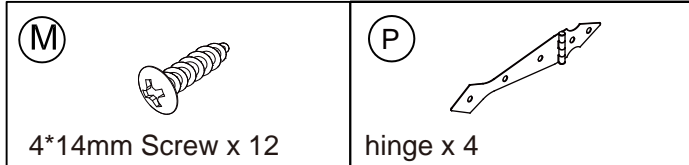
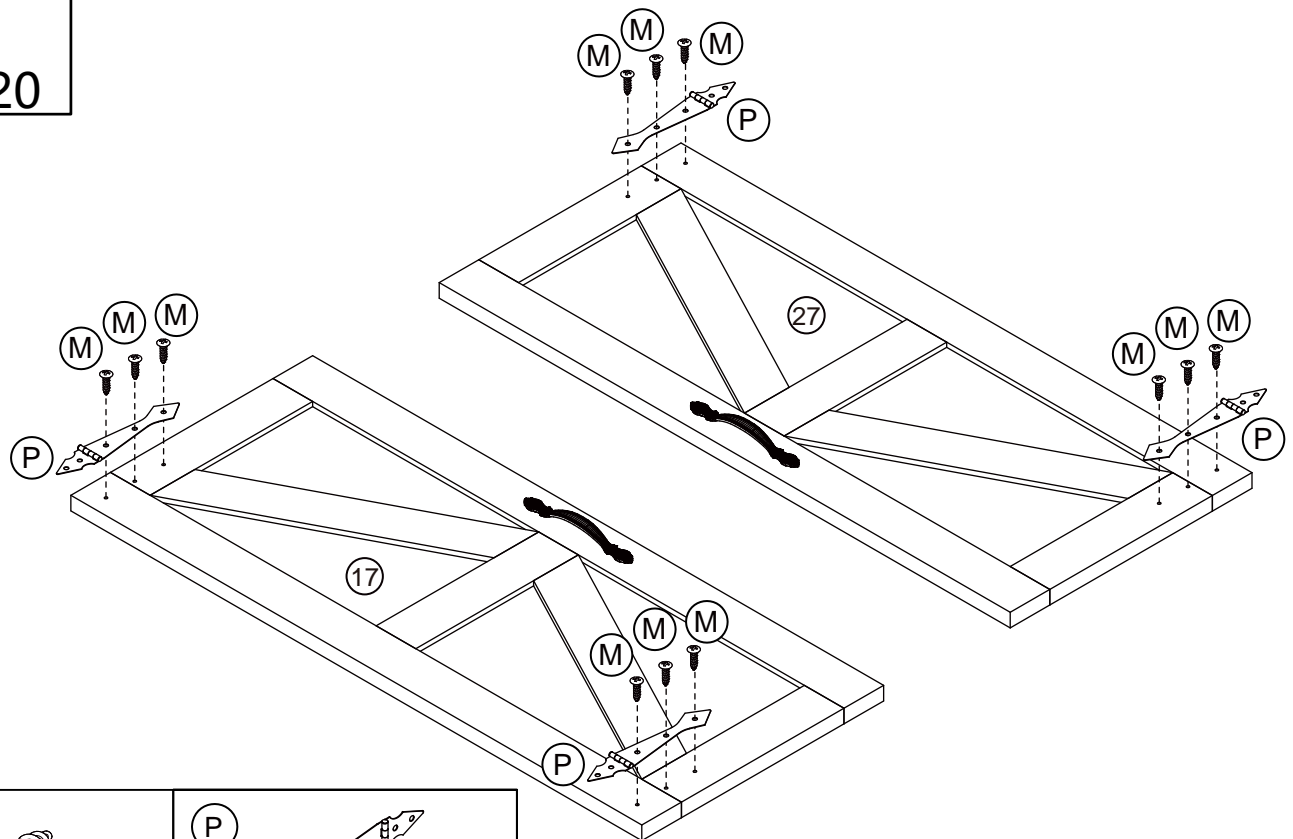
Step18 Schritt18



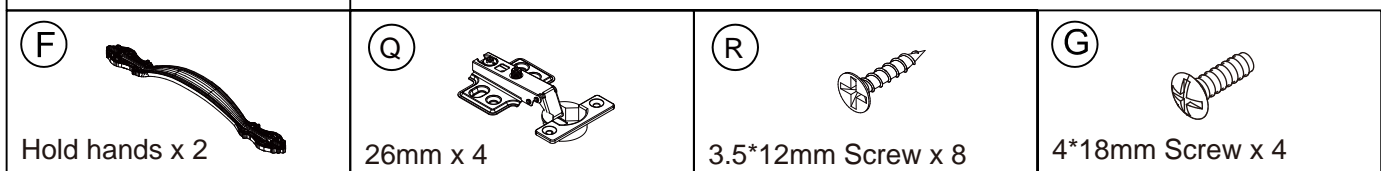
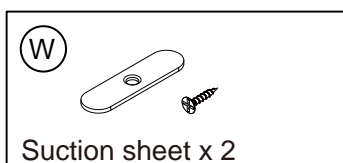
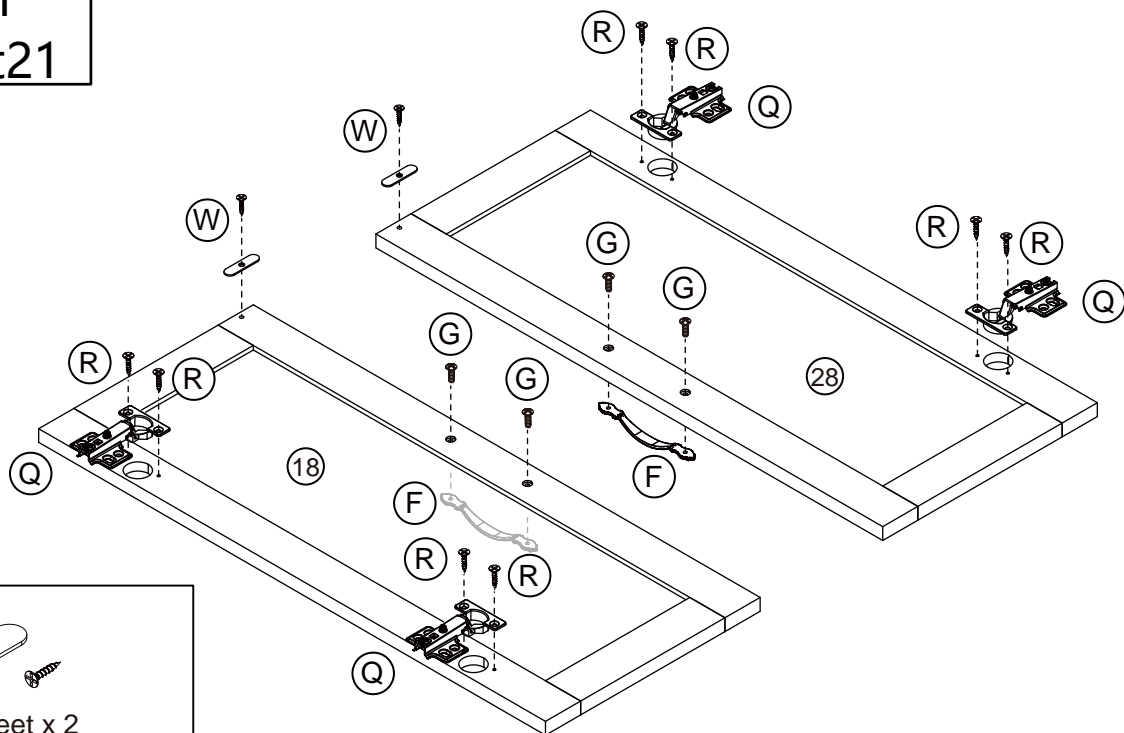
Step19 Schritt19



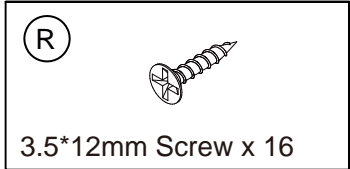
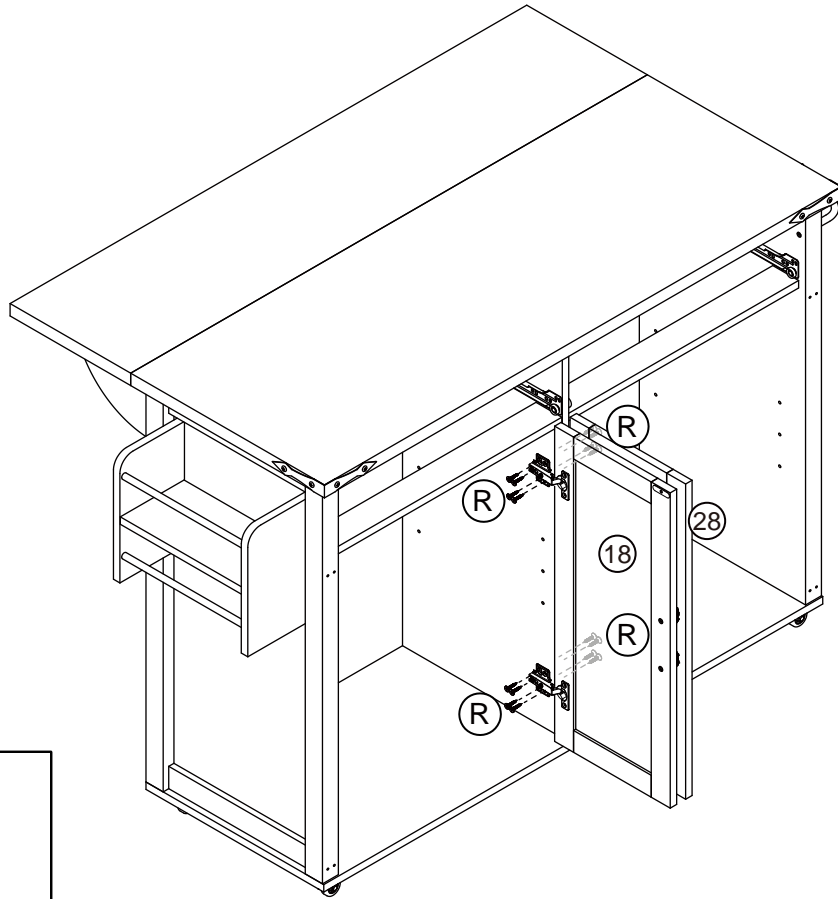
Step20 Schritt20



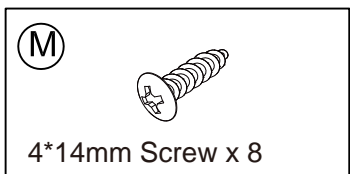
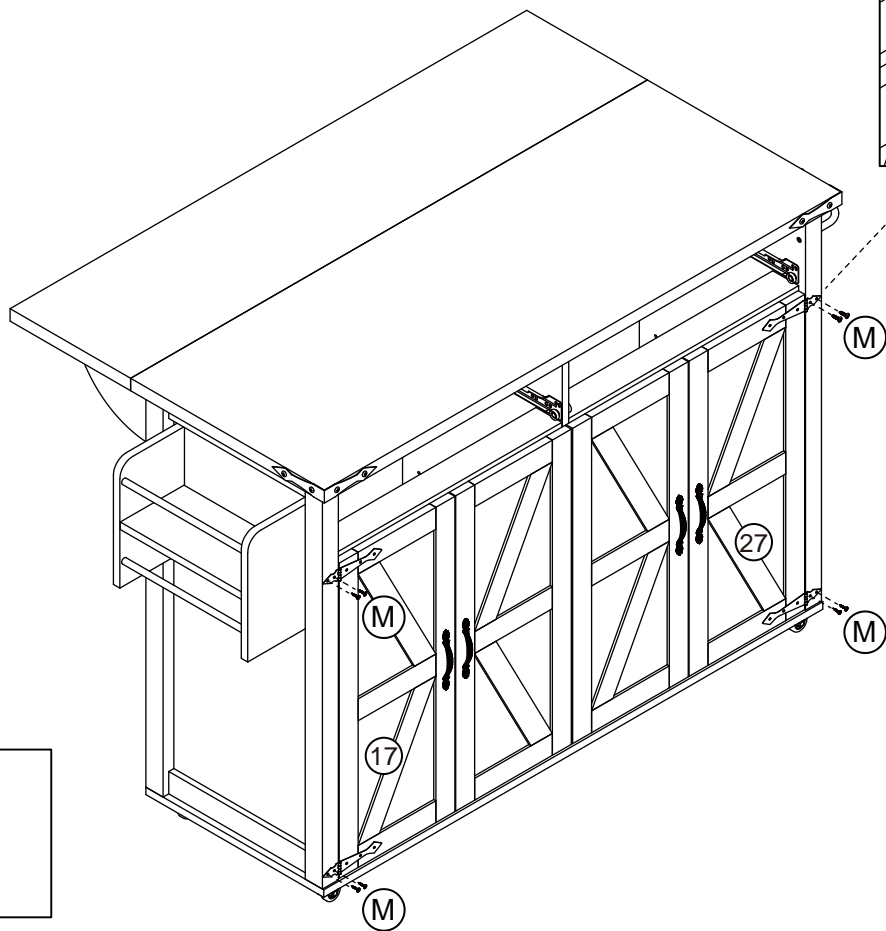
Step21 Schritt21



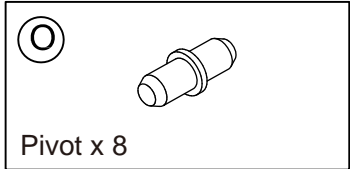
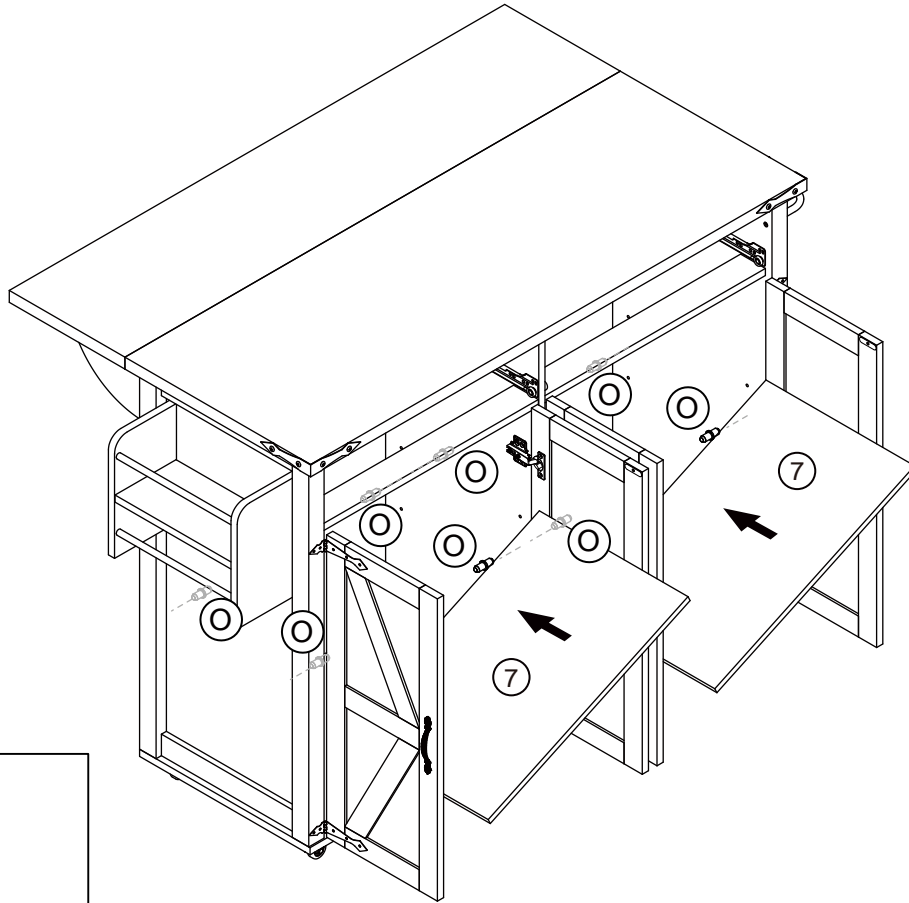
Step22
Schritt22



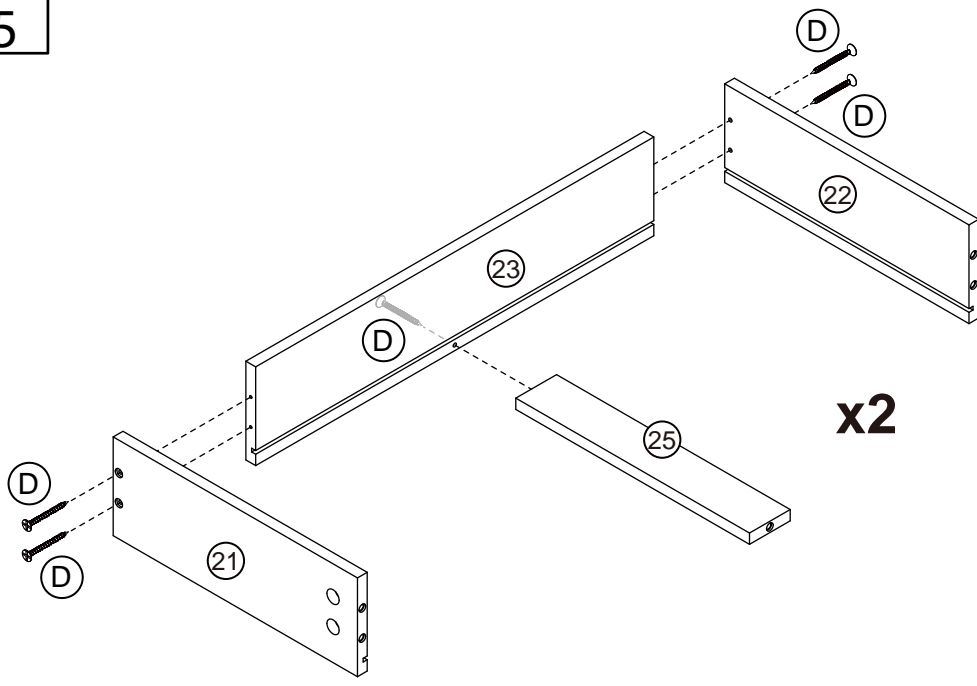
Step23
Schritt23



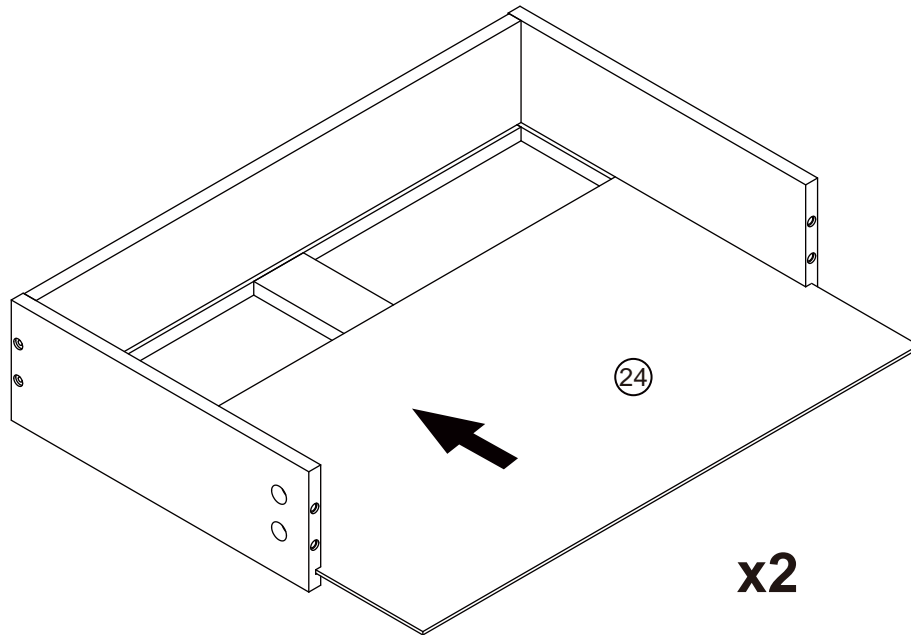
Step24
Schritt24



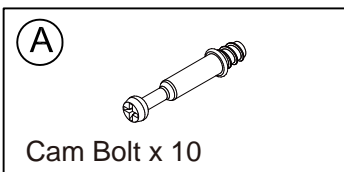
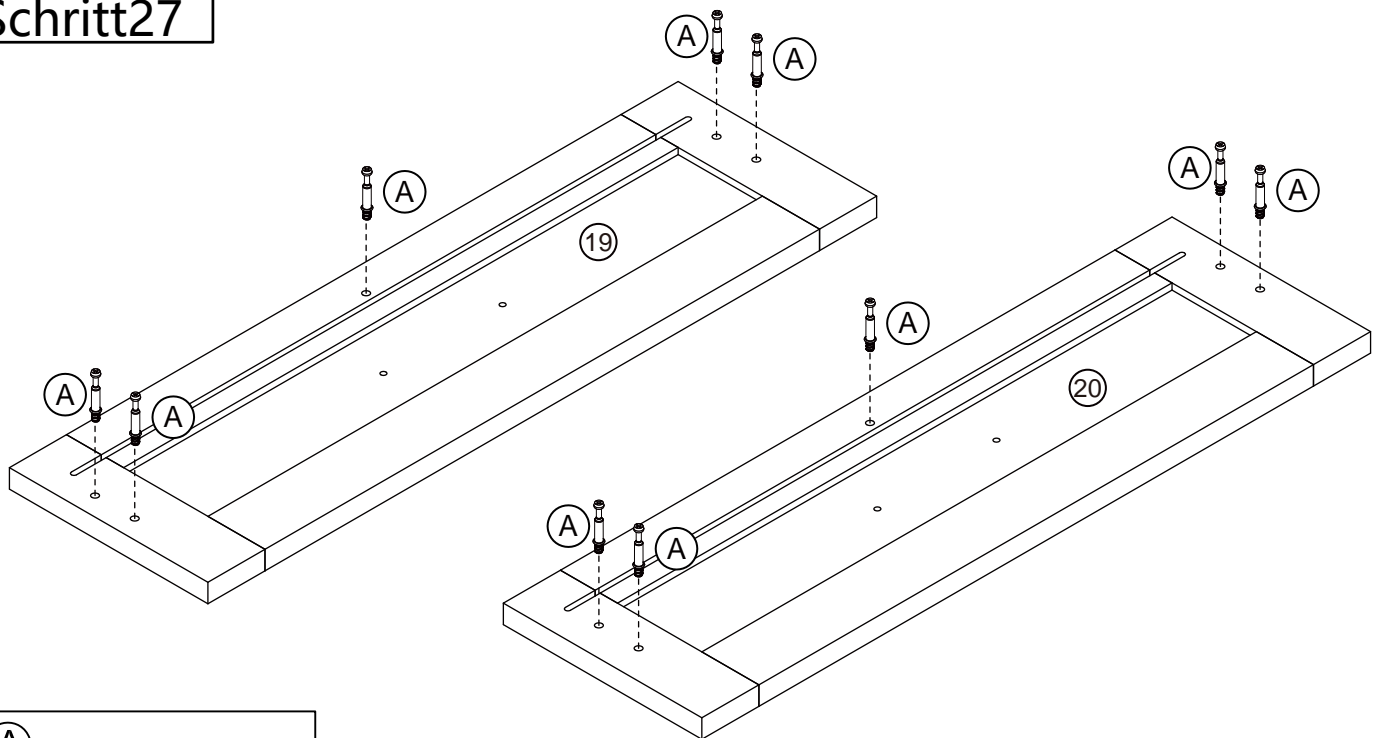
Step25
Schritt25



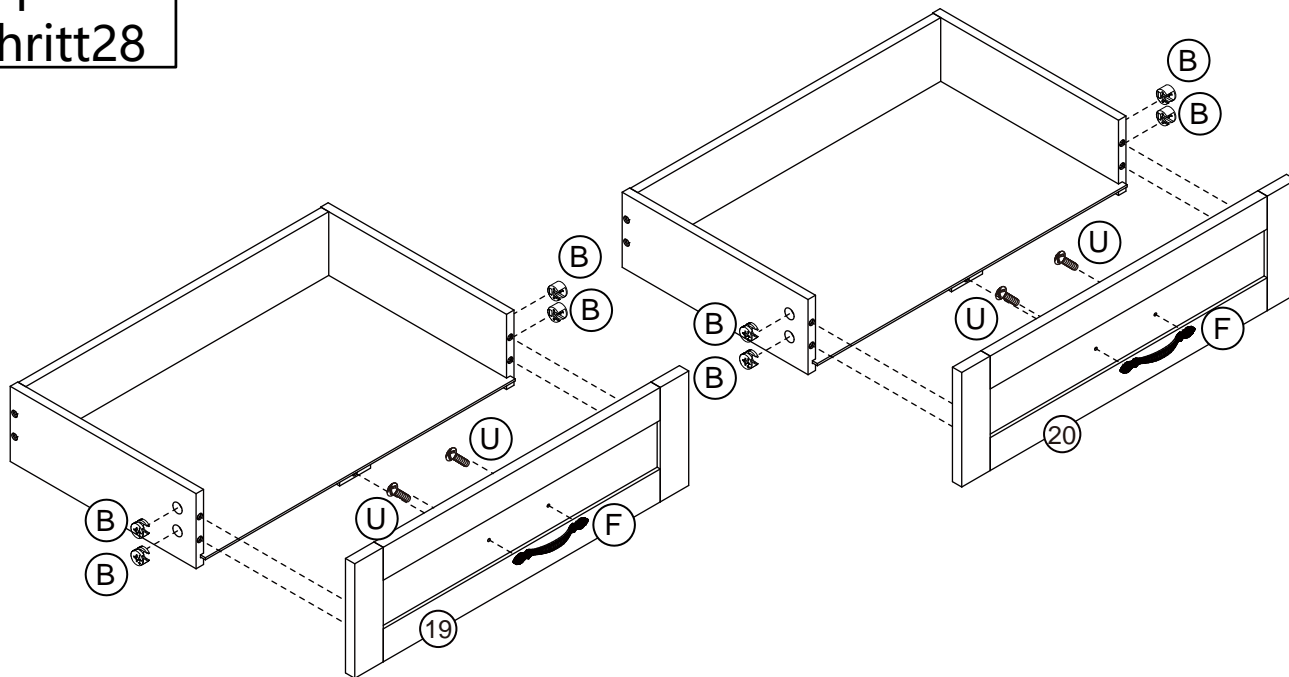
Step26
Schritt26



Step27
Schritt27

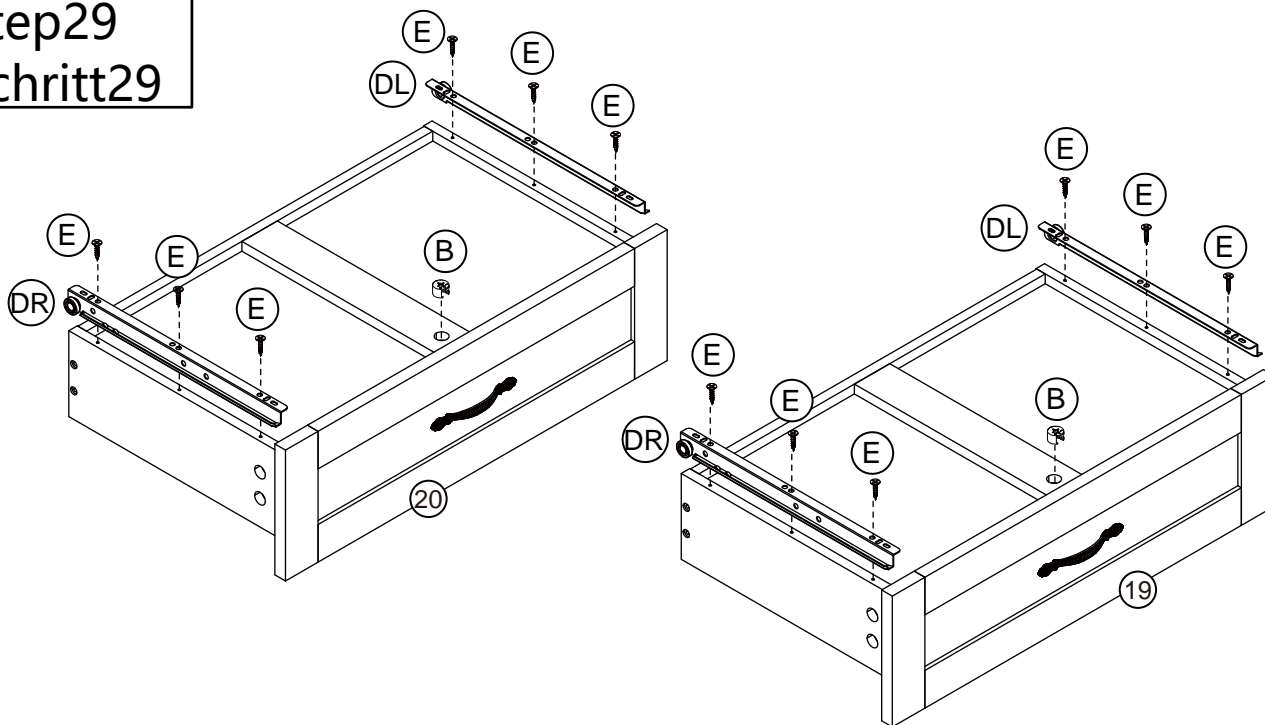


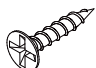
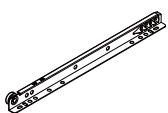
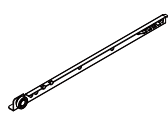

Step28 Schritt28



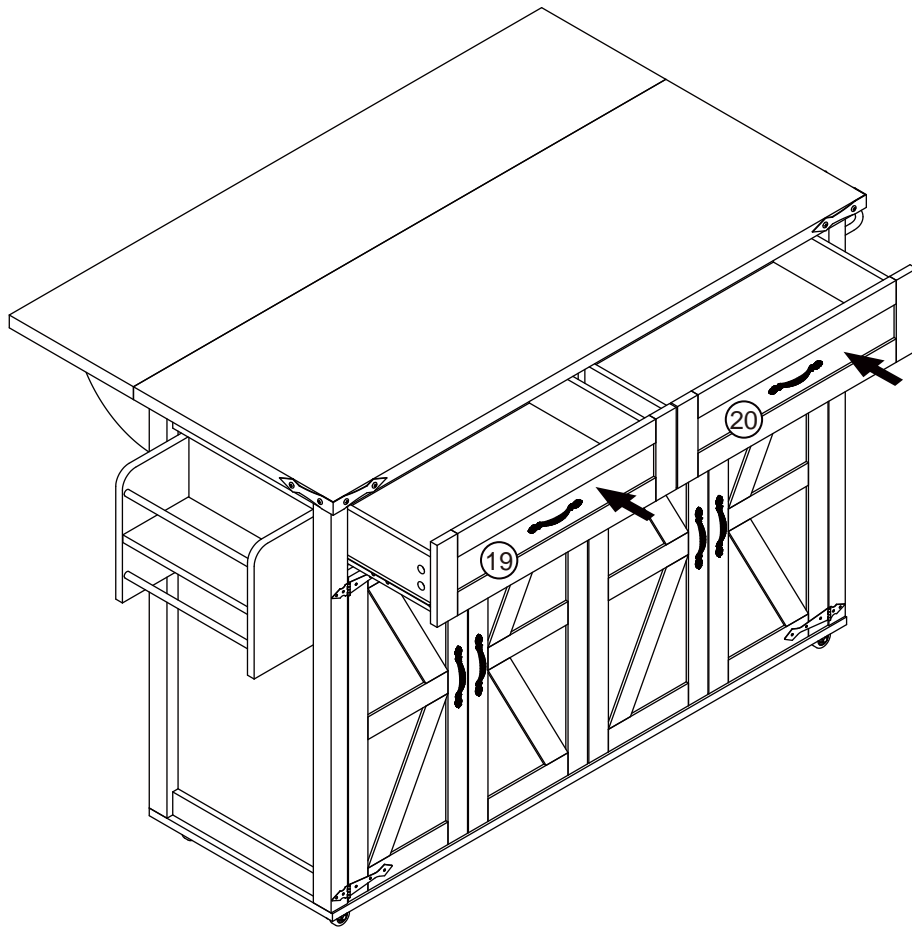
<p>(B)</p>  <p>Cam lock x 8</p>	<p>(U)</p>  <p>4*8mm Screw x 4</p>	<p>(F)</p>  <p>Hold hands x 2</p>
--	---	---

Step29 Schritt29



<p>(E)</p>  <p>3*12mm Screw x 12</p>	<p>(DR)</p>  <p>Runner 300mm x 2</p>	<p>(DL)</p>  <p>Runner 300mm x 2</p>	<p>(B)</p>  <p>Cam lock x 2</p>
--	--	---	---

Step30
Schritt30



Step31
Schritt31

