

(D) *Montageanleitung*

(NL) *Handleiding voor de montage*

(TR) *Montaj talimatı*

(FR) *Notice de montage*

(CZ) *Montážní návod*

(HU) *Szerelési útmutató*

(GB) *Assembly instructions*

(PL) *Instrukcja montażu*

(RU) *Инструкция по монтажу*

(IT) *Istruzioni di montaggio*

(SK) *Návod na montáž*

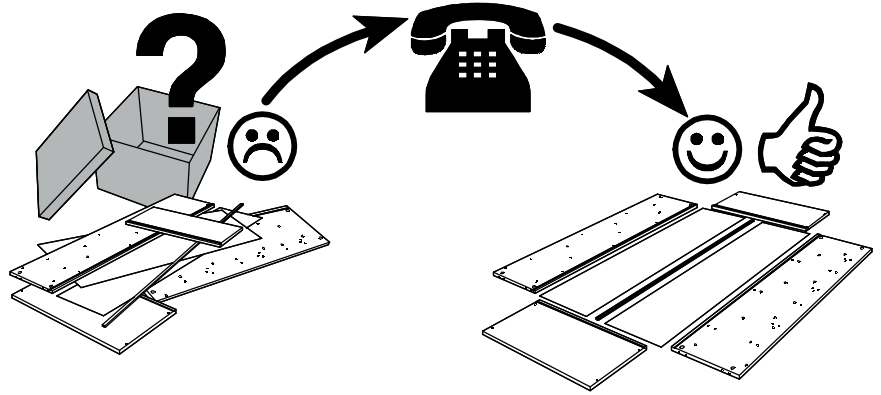
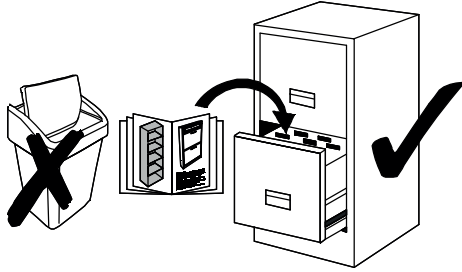
(RO) *Instrucțiuni de montaj*

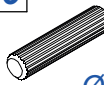

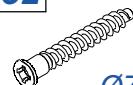

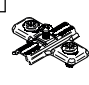



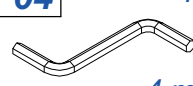


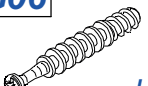


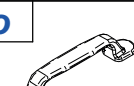
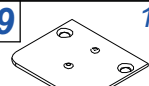
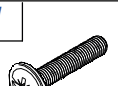


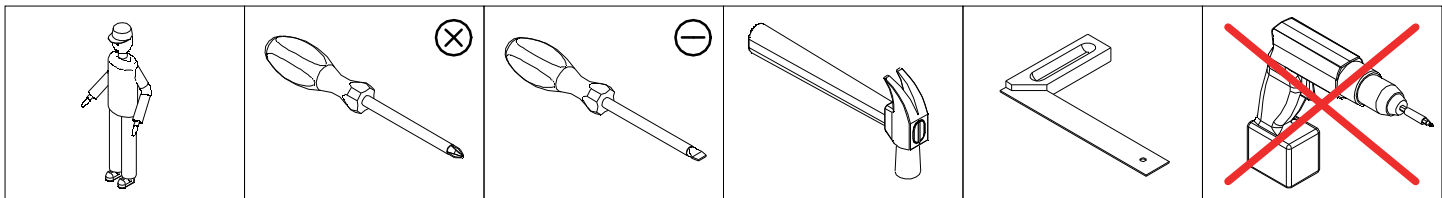
Name • Nom • Nome • Naam • Nazwa • Jméno •
 Nàzov • Név • Denumire • Isim • Название

Nr. • No. • N° • Номер • Č • Sz

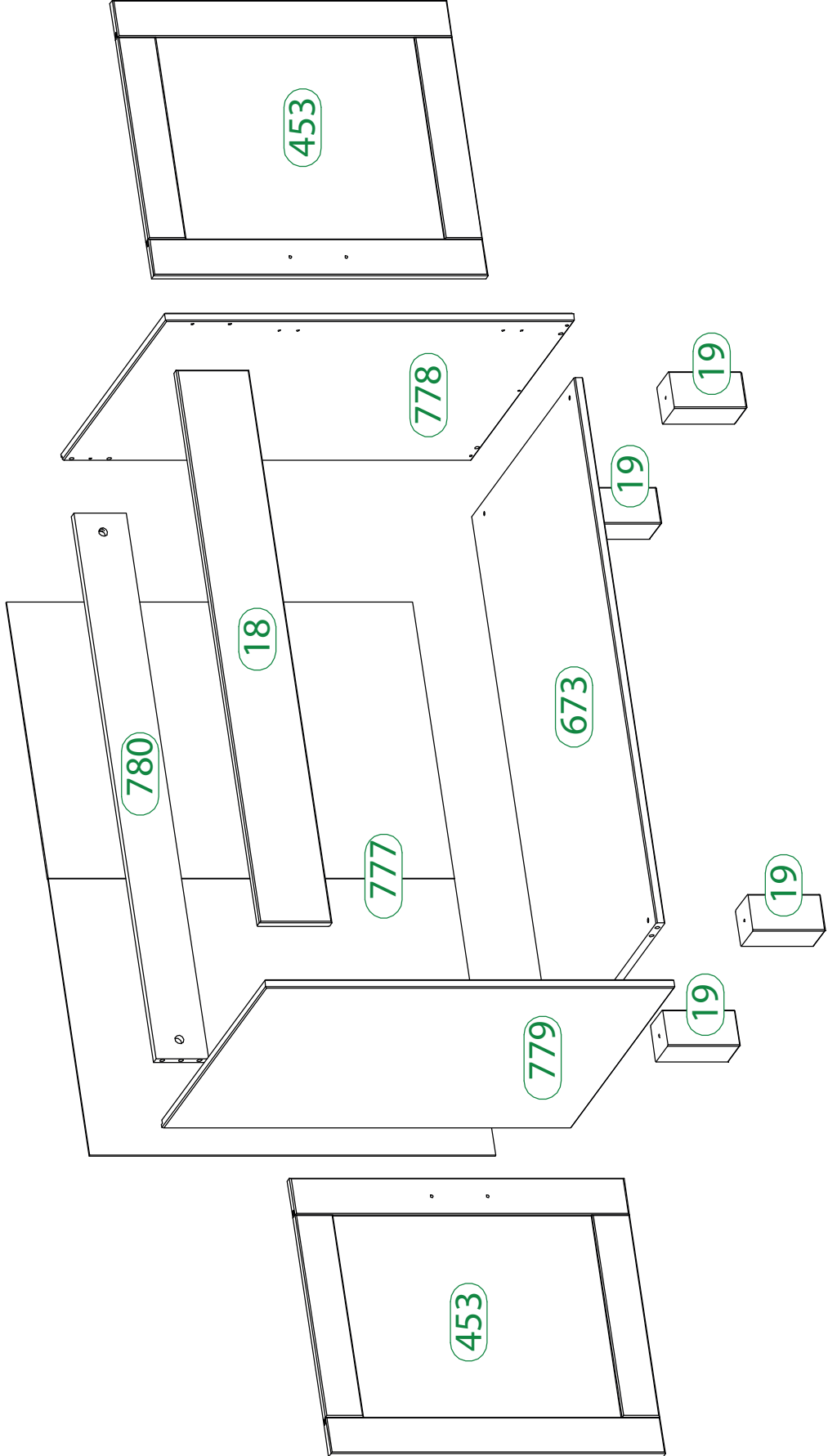
Typ • Type • Tip • Tipus • Tipo • Тип

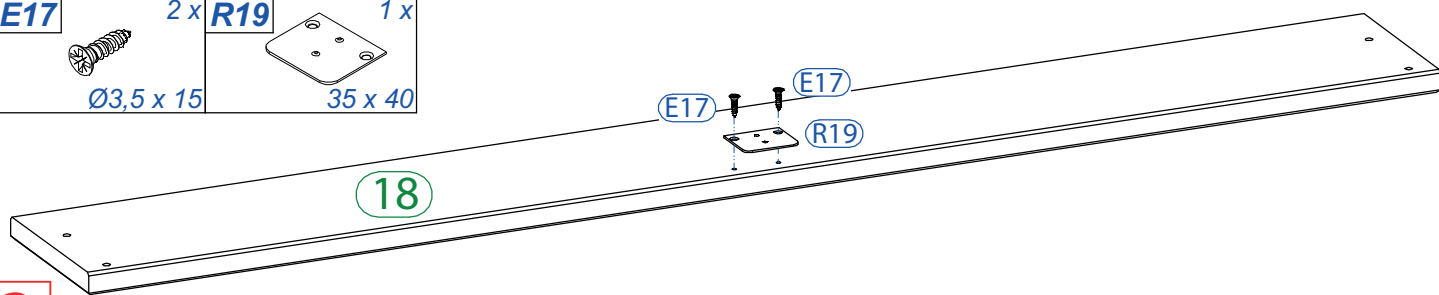
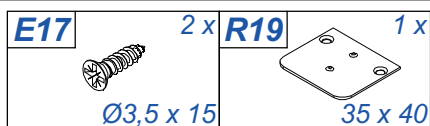
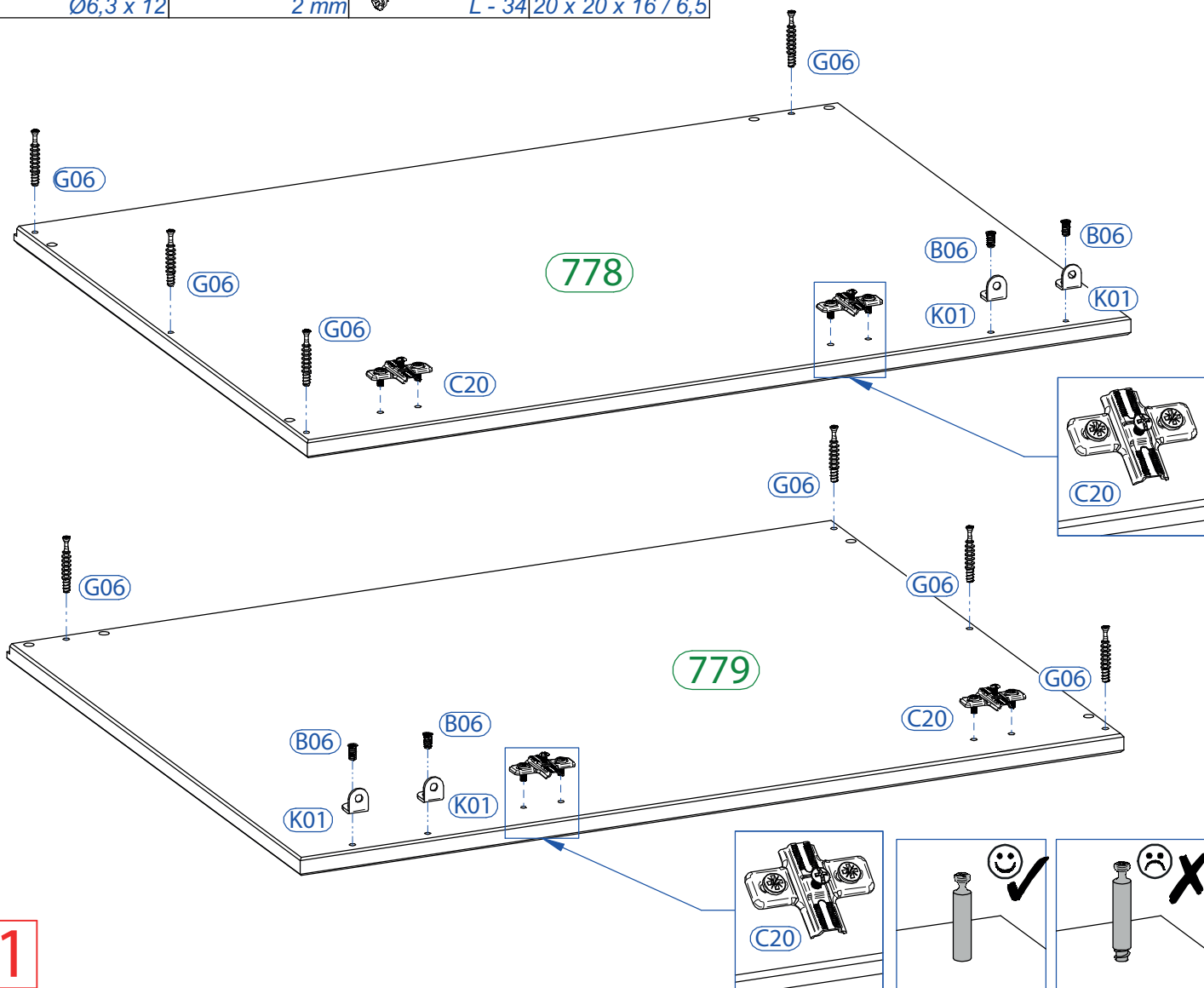
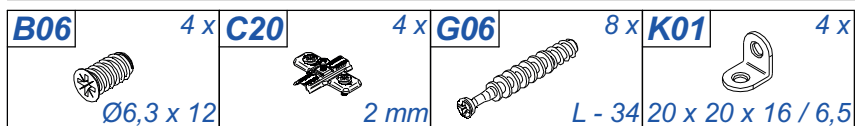
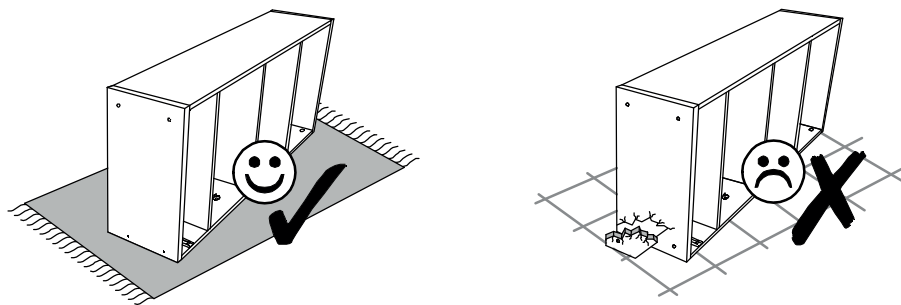


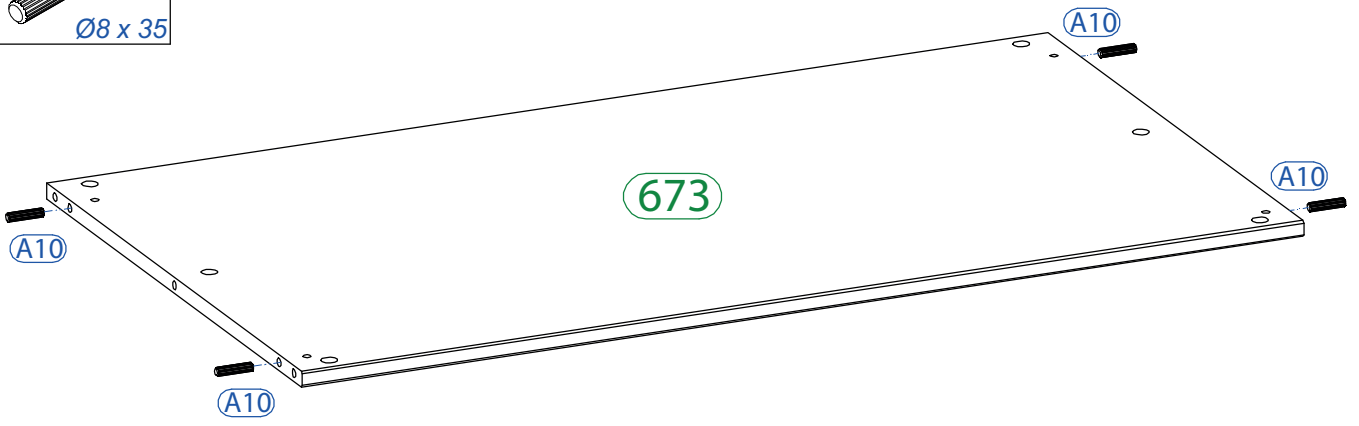
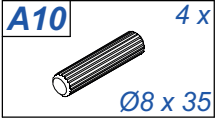
A10  8 x Ø8 x 35	B06  8 x Ø6,3 x 13	B52  4 x Ø7 x 50	C02  4 x fk.9	C20  4 x 2 mm	E05  4 x Ø3,0 x 12
I01  25 x Ø1,2 x 20	E17  22 x Ø3,5 x 15	F04  1 x 4 mm	F08  1 x 45 x 20 x 16	G02  8 x Ø15 x 11	G06  8 x L - 34
K01  4 x 20 x 20 x 16 / 6,5	K07  6 x 20 x 20 x 16 / 4,5	No  2 x 131 x 20	R19  1 x 35 x 40	Dd  4 x M4 x 20	



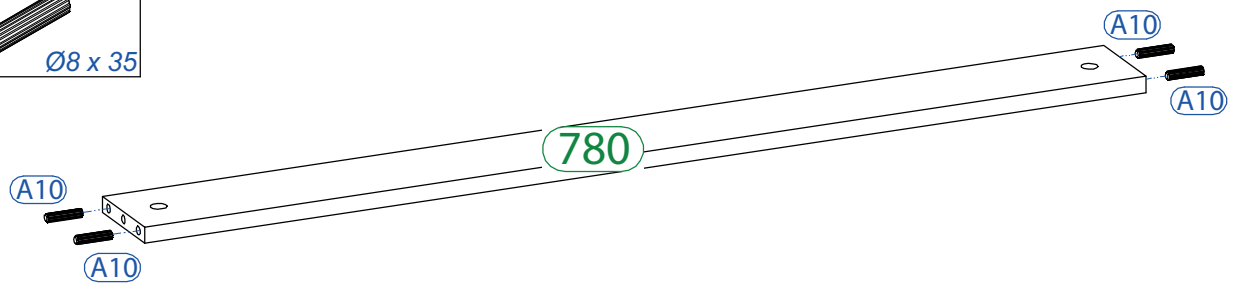
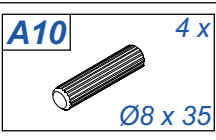
0 10 20 30 40 50 60 70 80 90 100 110 120 130 140 150 160 170 180 190



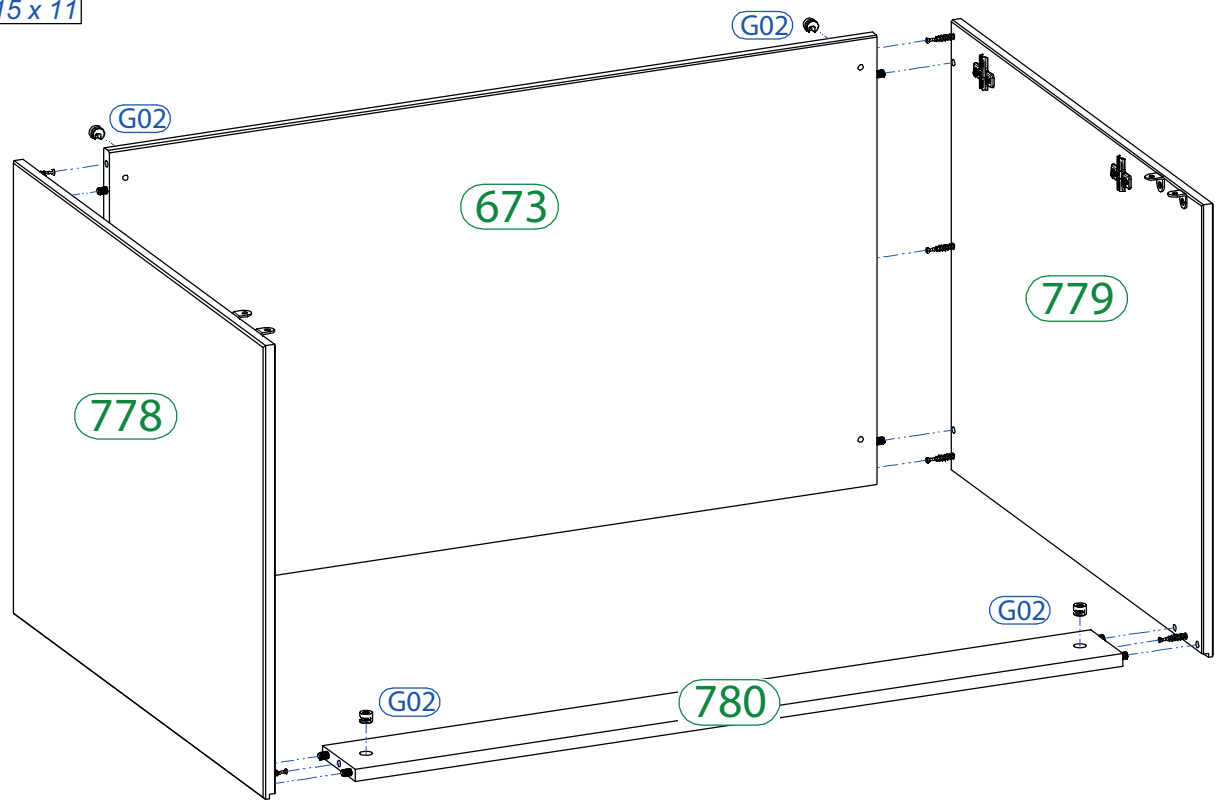
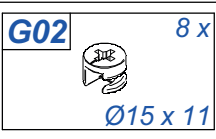




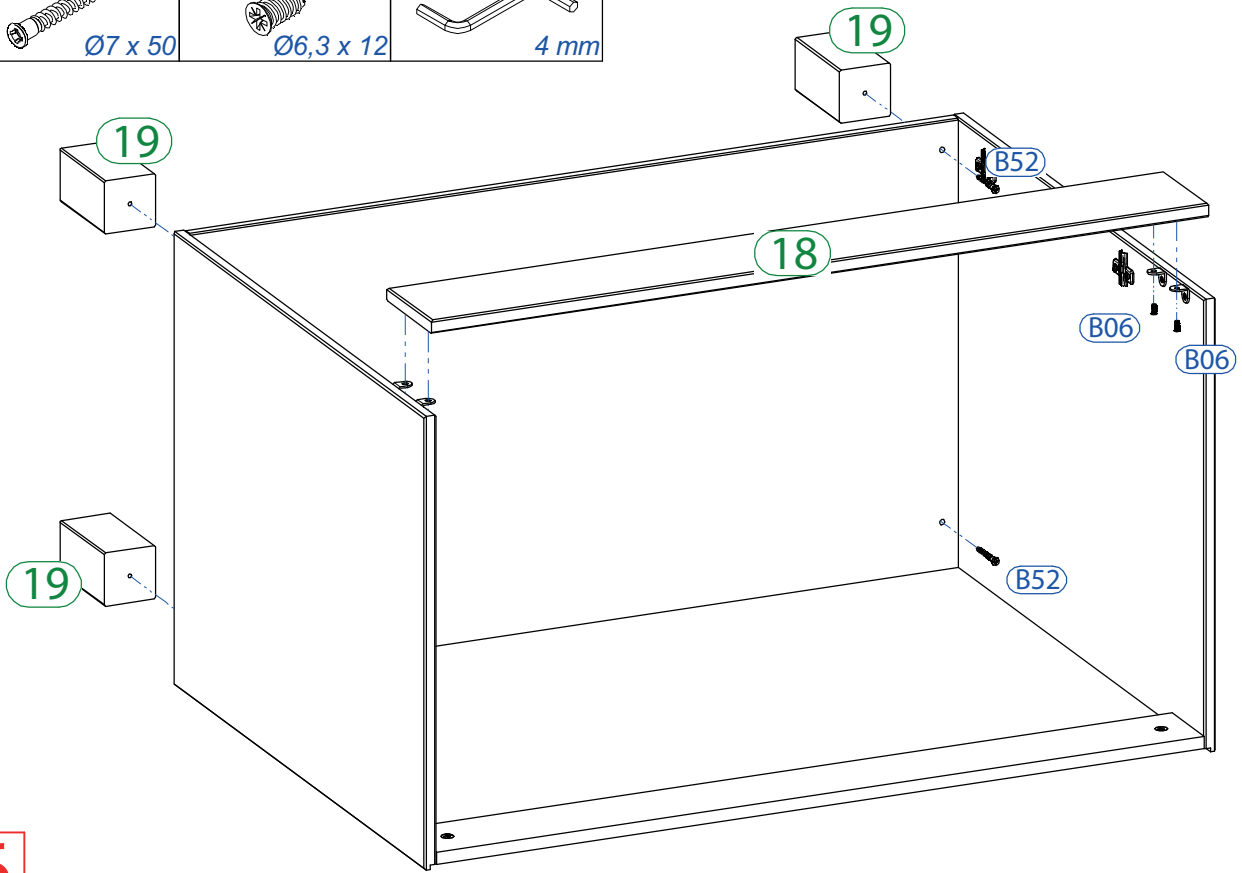
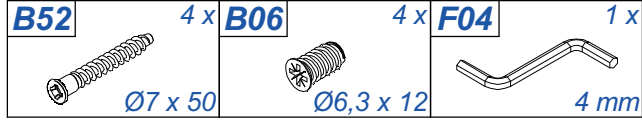
3



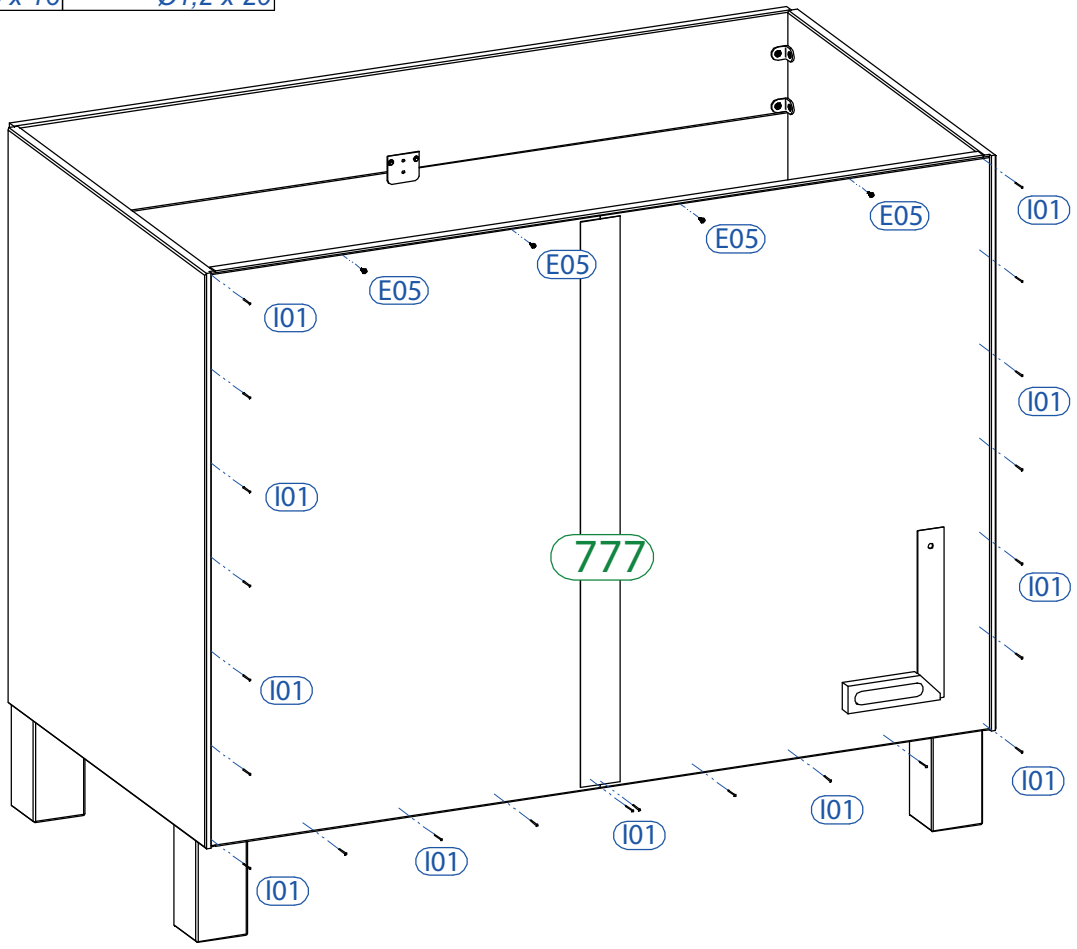
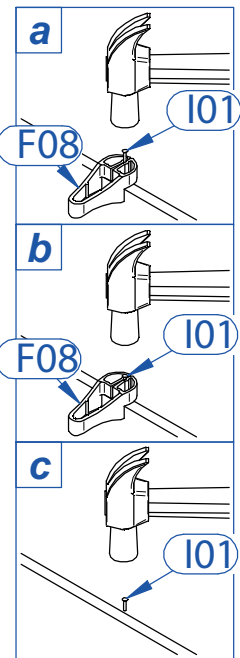
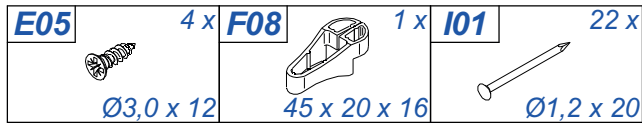
4



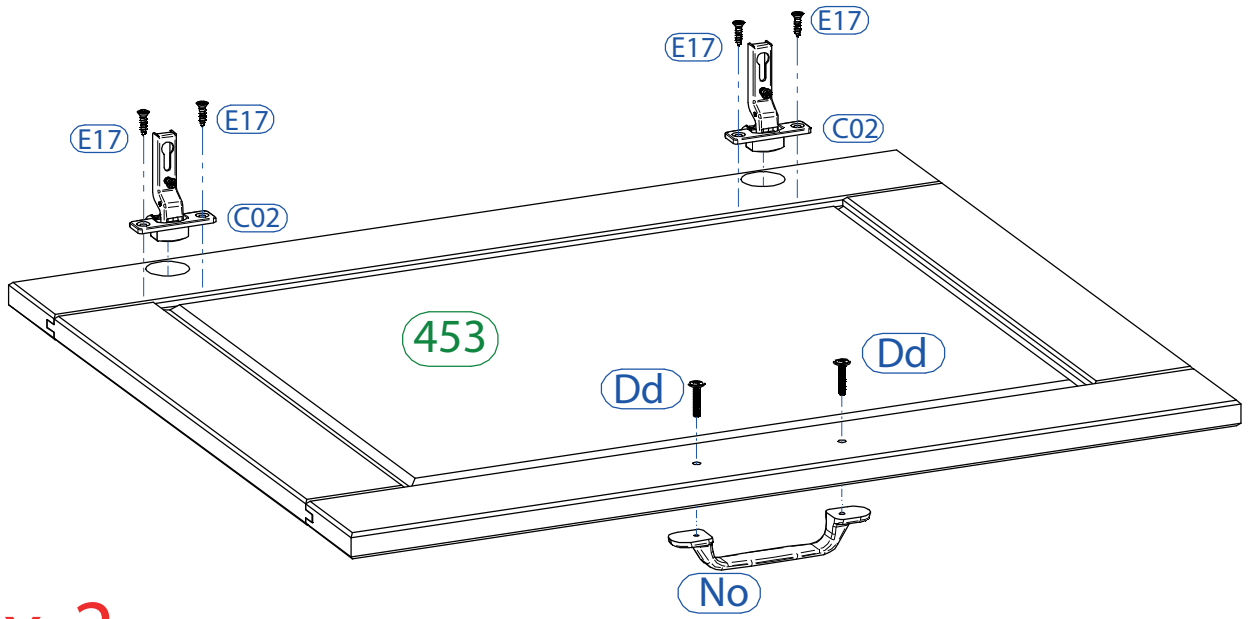
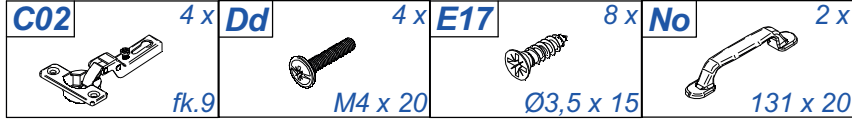
5



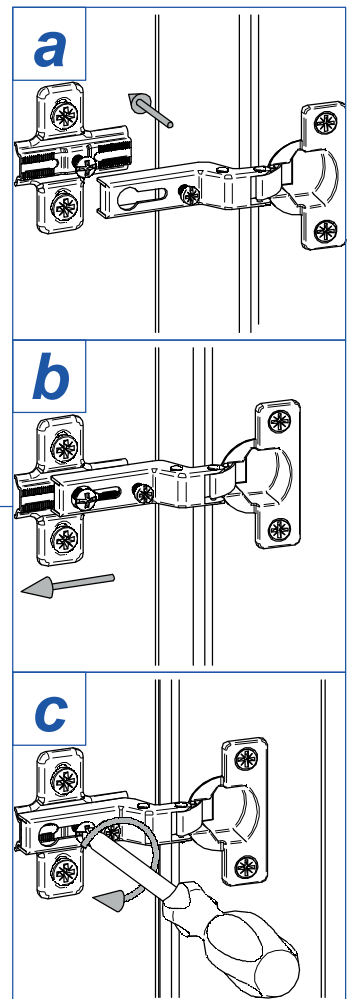
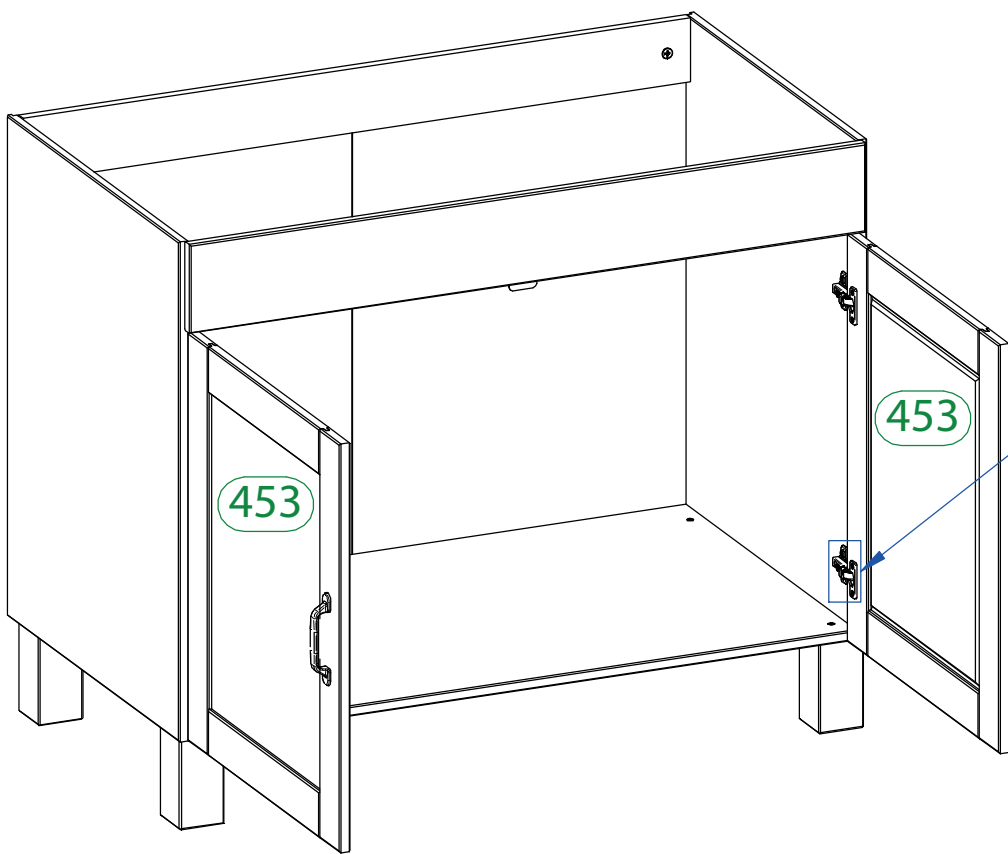
6



7



8 x 2



9

E17

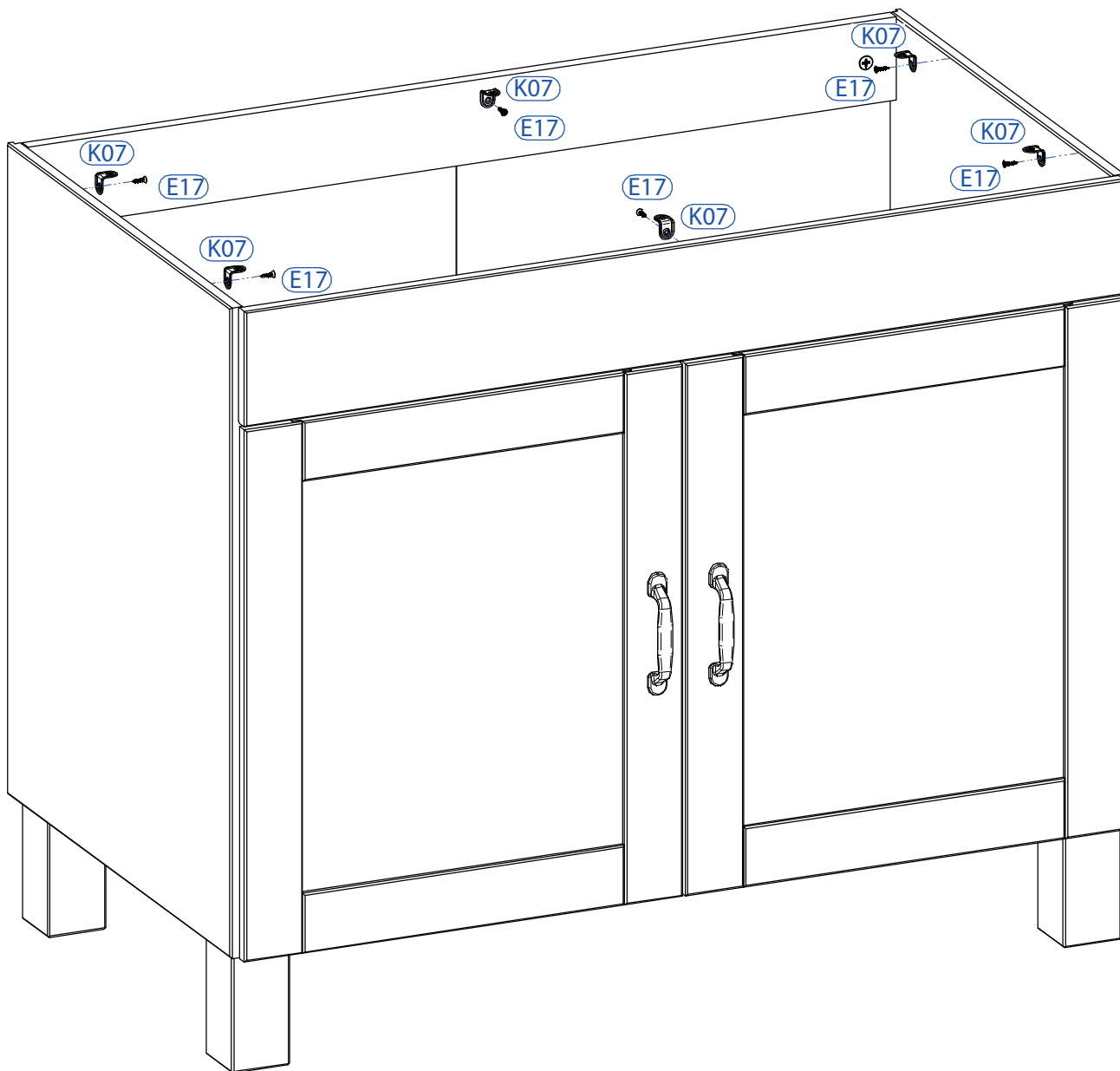
6 x

K07

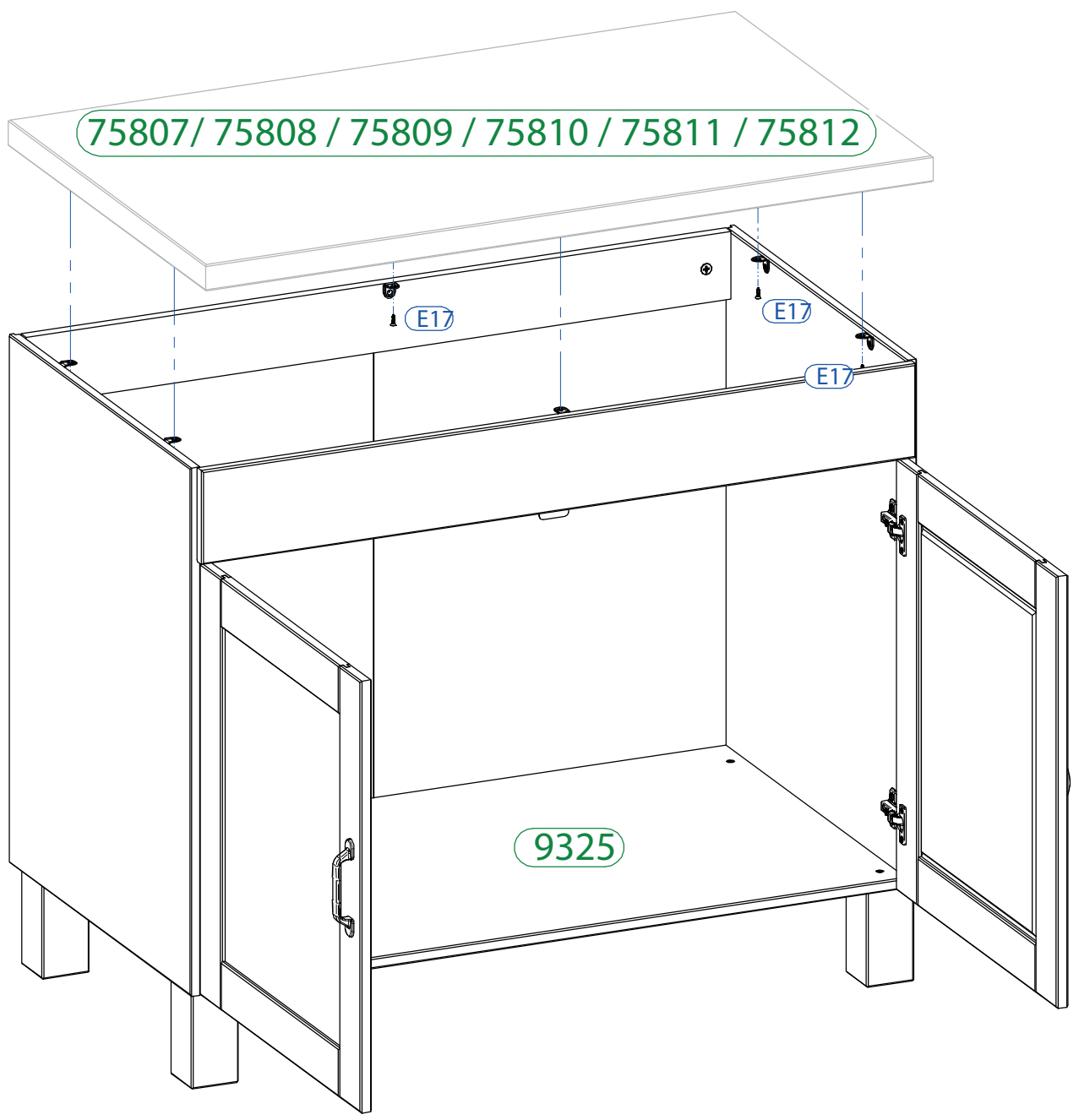
6 x



Ø3,5 x 15 20 x 20 x 16 / 4,5



E17 6 x
Ø3,5 x 15





D	Türen einstellen (Scharniere justieren)
GB	Adjusting the doors (adjusting the hinges)
NL	Deuren instellen (scharnieren afstellen)
PL	Nastawić drzwi (wyrównać zawiasy)
TR	Kapıların ayarlanması (menteşelerin seviye ayarı)
RU	Регулировка дверей (регулировка шарнира)
FR	Régler les portes (ajuster les charnières)
IT	Sistemare le porte (regolare le cerniere)
CZ	Vyrovnejte dvířka (seřidte závěsy)
SK	Nastavenie dverí (nastavenie závesov)
HU	Állítsa be az ajtókat (állítsa be a zsanérokot)
RO	Reglare ușii (ajustare balamale)

