

# Steckdosen für den Schaltschrank 16 A

SERIE  
07



Schaltschränke  
für elektrische  
Verteilungen



Bedienfelder





**Steckdosen für Tragschiene**

- Nennspannung 250 V AC
- Nennstrom 16 A
- Grüne LED zur Netzspannungsanzeige (Standard), optional ohne LED-Anzeige
- Netzanschluss über Schraubklemmen
- Beschriftungsschilder (im Beipack pro Verpackung)
- Stecksystem CEE 7/4, Standard in DE, NL, AT und HU
- Nach DIN VDE 0620-1:2010-02
- Für Tragschiene DIN EN 60715 TH35

07.98/07.99  
Schraubklemmen



Abmessungen siehe Seite 2

**Elektrische Daten**

Nennspannung	V AC (50/60 Hz)
Nennstrom	A (AC)

**Allgemeine Daten**

Elektrischer Anschluss	Berührungssichere Schraubklemmen für L, N und PE
Montageart	DIN-Schienen-Schnappbefestigung
Statusanzeige	Grüne LED mit Vorwiderstand

**Weitere Daten**

Material der Steckkontakte	CuZn37	CuZn37
Material des Gehäuses	Kunststoff PA 66, UL94 V-0	Kunststoff PA 66, UL94 V-0
Farbe des Gehäuses	Lichtgrau (RAL 7035)	Zinkgelb* (RAL 1018)
Umgebungstemperatur	°C	-20...+60
Schutzklasse	II (Schutzisoliert)	II (Schutzisoliert)
Schutzart	IP20	IP20

**Anschlüsse**

Anschlussquerschnitt	eindrätig		mehrdrätig	
	mm <sup>2</sup>	AWG	mm <sup>2</sup>	AWG
	0.2...4	24...12	0.2...4	24...14

Drehmoment	Nm	0.6
Abisolierlänge	mm	7
Schraubengewinde		M3

**Zulassungen** (Details auf Anfrage)



\* In Anlagenteilen, bei denen nach dem Abschalten des Hauptschalters noch Betriebsmittel unter Spannung stehen, müssen diese nach DIN VDE 0105-1 und IEC 204-1/EN 60204-1/DIN VDE 0113 Teil 1 sowie der Unfallverhütungs-Vorschrift VBG 4 gekennzeichnet werden.

Für diesen Einsatzfall ist eine Steckdose mit gelber Gehäusefarbe einzusetzen.

**07.99**



- Zuleitung über Schraubklemmen
- Für Tragschiene DIN EN 60715 TH35

**07.98**



- Zuleitung über Schraubklemmen
- Gelbe Steckdose zur Montage **vor dem** Hauptschalter im Schaltschrank\*
- Für Tragschiene DIN EN 60715 TH35

## Bestellbezeichnung

Beispiel: Serie 07, Schaltschrank-Steckdose, lichtgrau 16 A, 250 V AC, mit grüner LED-Anzeige.

0 7 . 9 9 . 0 0

**Serie**

**Typ**

99 = Schaltschrank-Steckdose, Farbe: lichtgrau (RAL 7035)  
98 = Schaltschrank-Steckdose, Farbe: zinkgelb (RAL 1018)

**Ausführung**

0 = Steckersystem CEE 7/4, Standard in DE, NL, AT und HU

**Option**

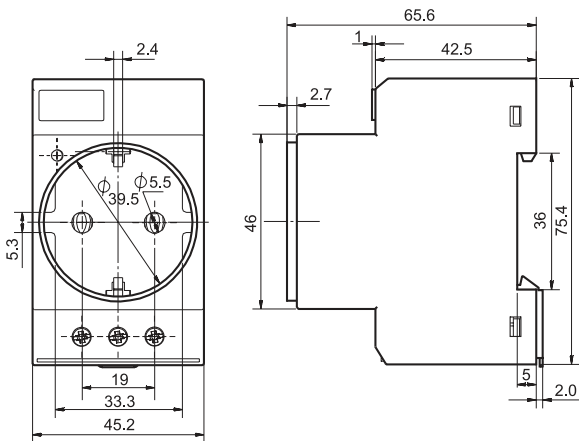
0 = mit grüner LED-Anzeige (Standard), Vorzugstyp  
1 = ohne LED-Anzeige (optional)

**Alle Ausführungen:**

- 07.98.00
- 07.98.01
- 07.99.00
- 07.99.01

## Abmessungen

07.98/99



**Anwendungshinweis für gelbe Steckdosen:** In Anlagenteilen, bei denen nach dem Abschalten des Hauptschalters noch Betriebsmittel unter Spannung stehen, müssen diese nach DIN VDE 0105-1 und IEC 204-1/EN 60204-1/DIN VDE 0113 Teil 1 sowie der Unfallverhütungs-Vorschrift VBG 4 gekennzeichnet werden. Für diesen Einsatzfall ist eine Steckdose mit gelber Gehäusefarbe einzusetzen.