



**D** Montageanleitung

**F** Notice de montage

**NL** Handleiding voor de montage

**CZ** Montážní návod

**HU** Szerelési útmutató

**TR** Montaj talimatı

**GB** Assembly instructions

**I** Istruzione di montaggio

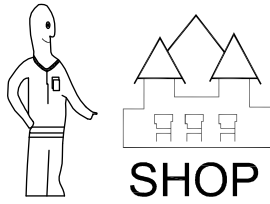
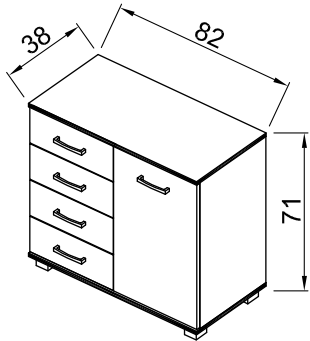
**PL** Instrukcja montażu

**SK** Návod na montáž

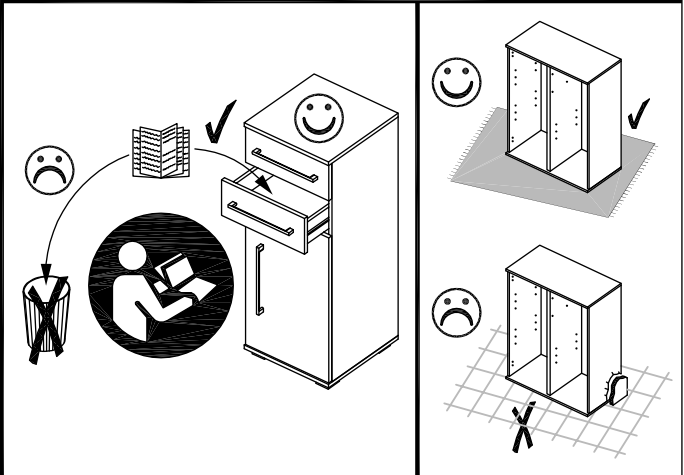
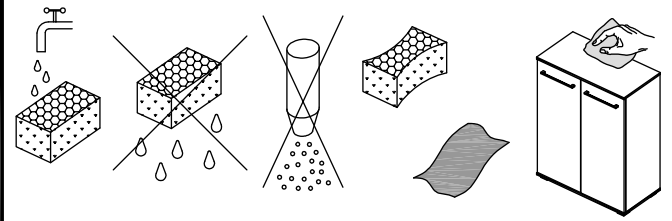
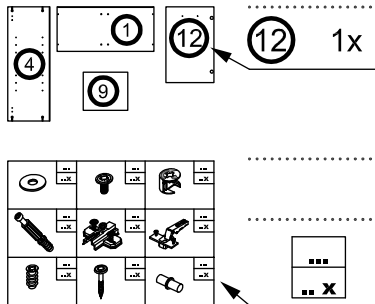
**RO** Instrucțiuni de montaj

**RU** ИНСТРУКЦИЯ ПО МОНТАЖУ

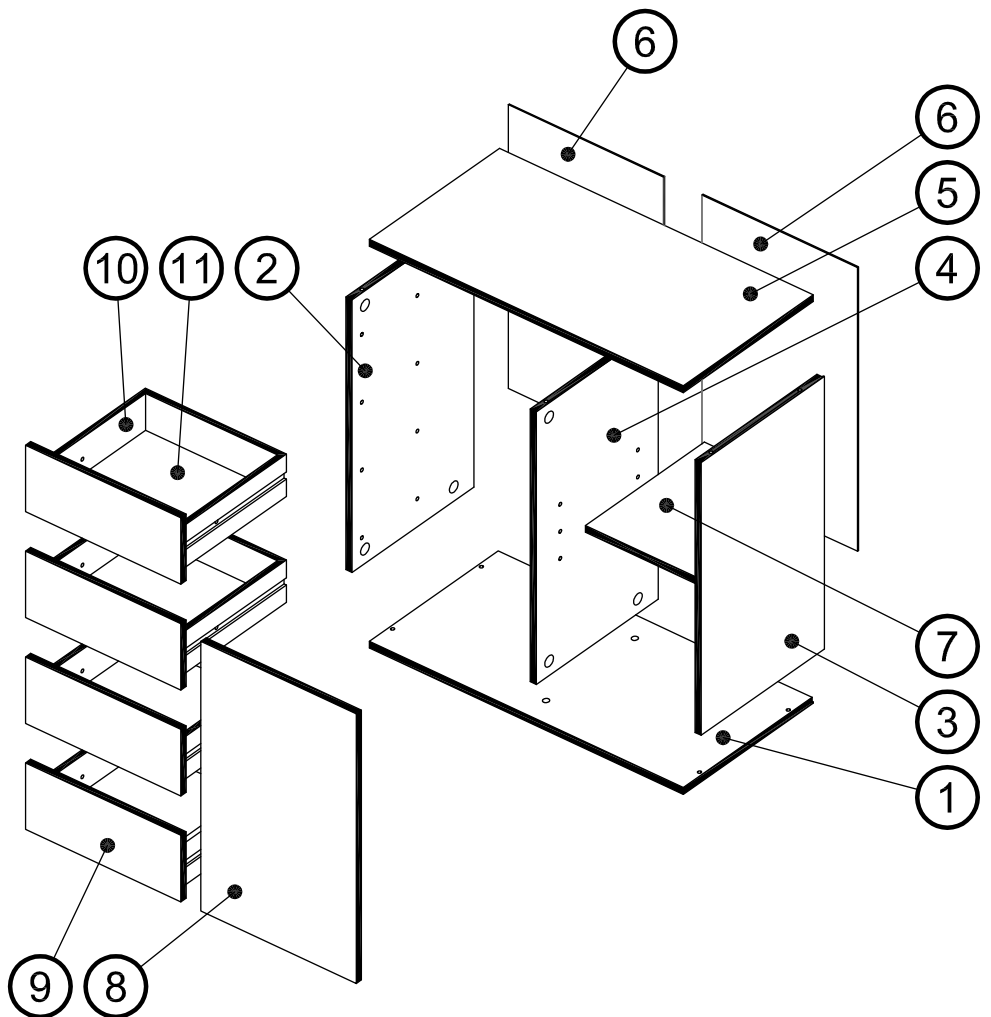
Art. Nr. 3052



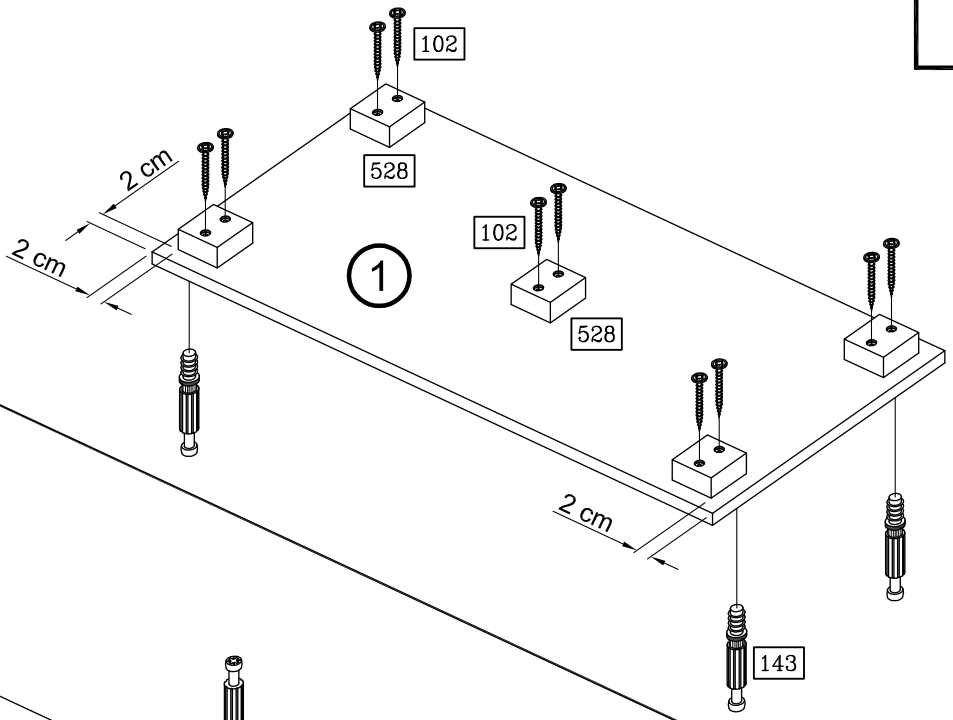
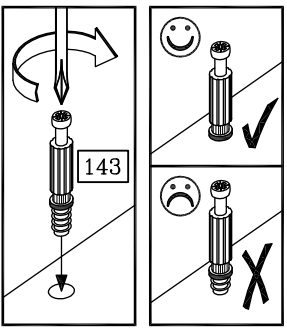
Art. Nr. 3052



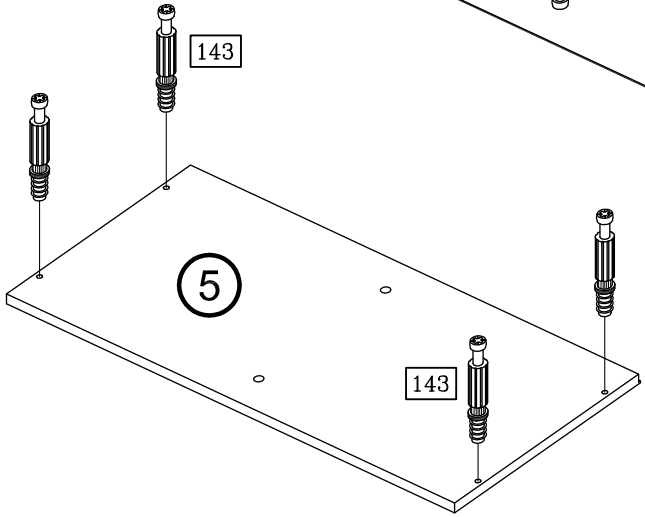
	<b>58</b> 4x		<b>70</b> 8x
Ø 15 / 5,3		M4 x 9	
	<b>102</b> 10x		<b>142</b> 8x
3,5 x 35		Ø 15 x 11,5	
	<b>143</b> 8x		<b>148</b> 2x
6 x 44			
	<b>383</b> 8x		<b>528</b> 5x
217 mm			
	<b>535</b> 2x		<b>906</b> 40x
		2,7 x 20	
	<b>916</b> 4x		<b>923</b> 16x
		6,3 x 11	
	<b>940</b> 2x		<b>990</b> 5x
15 g			



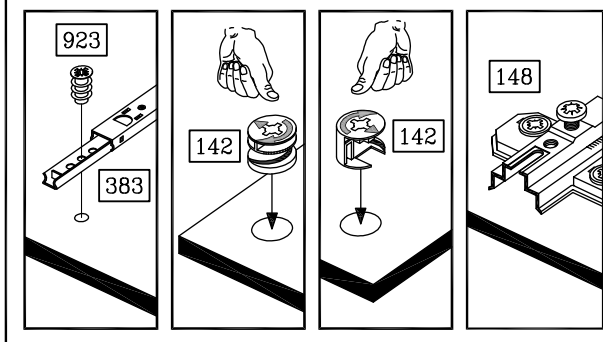
1



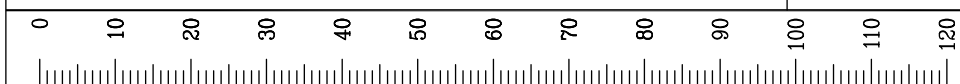
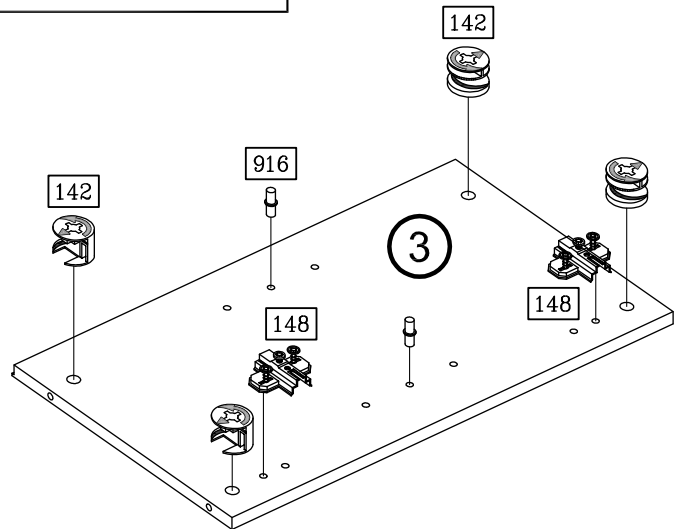
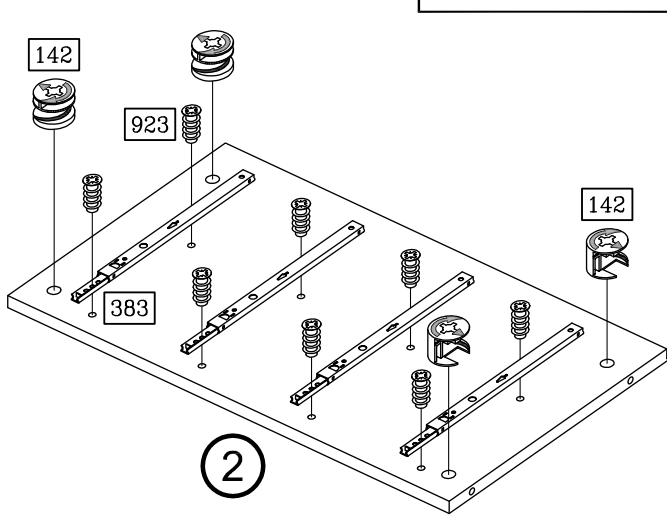
2

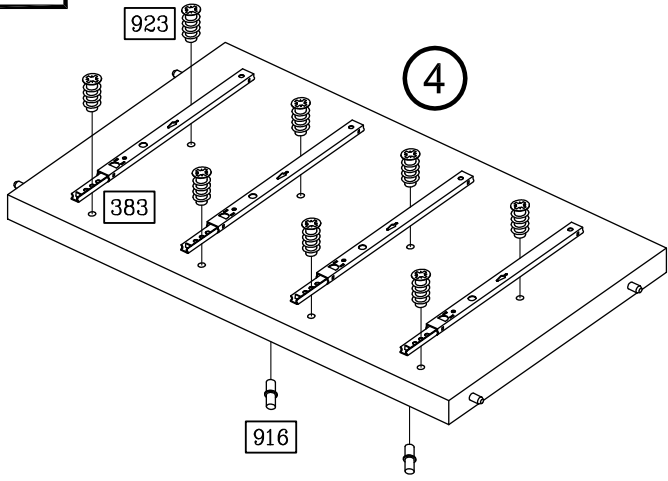
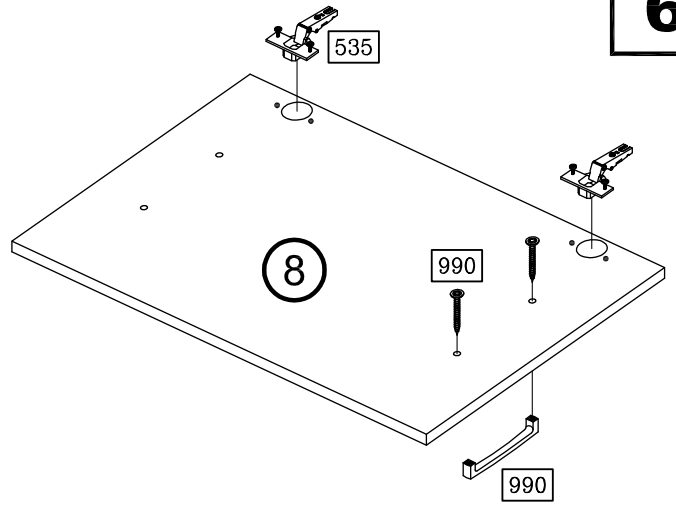
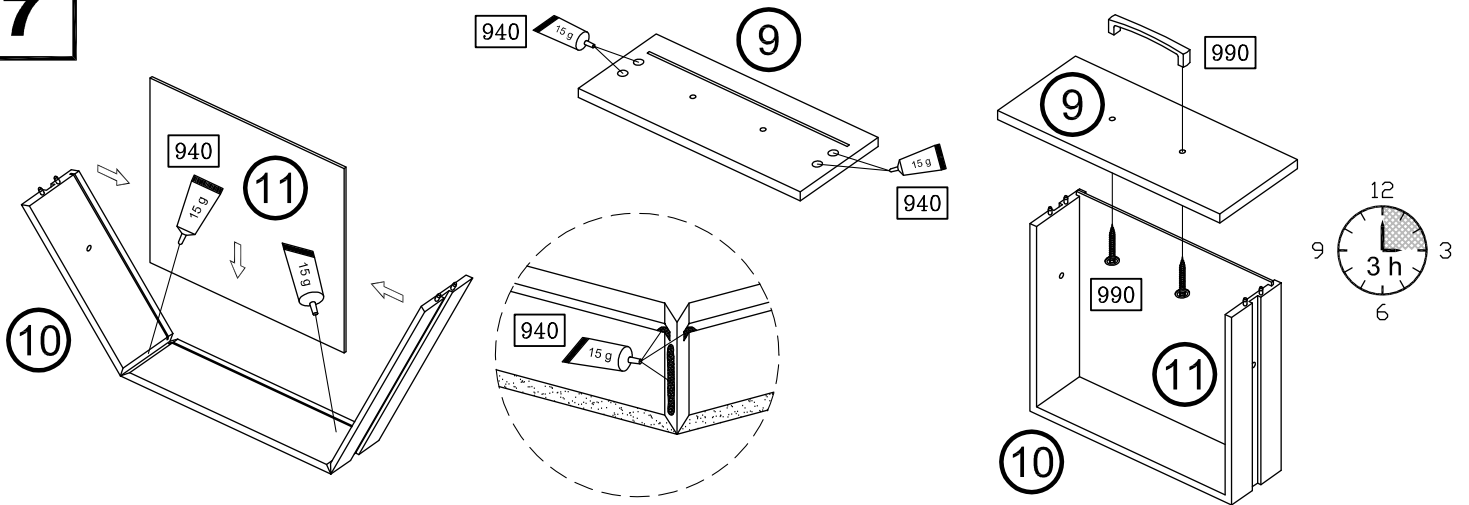
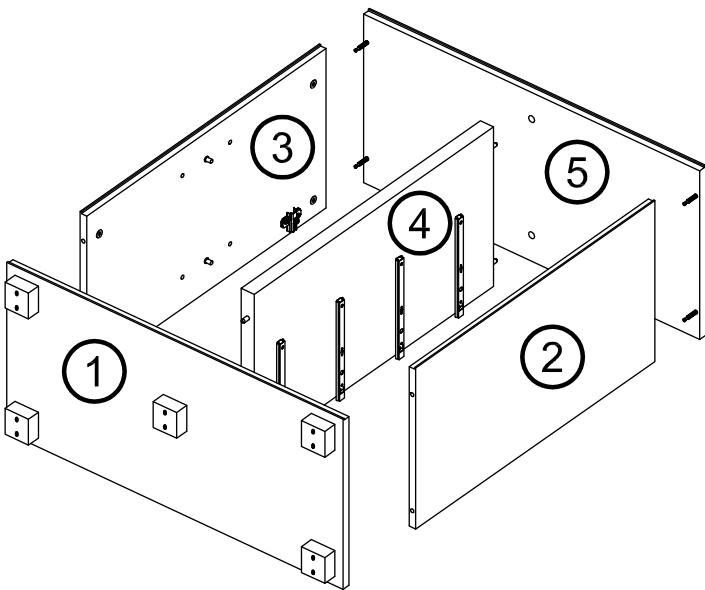
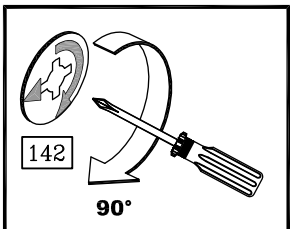
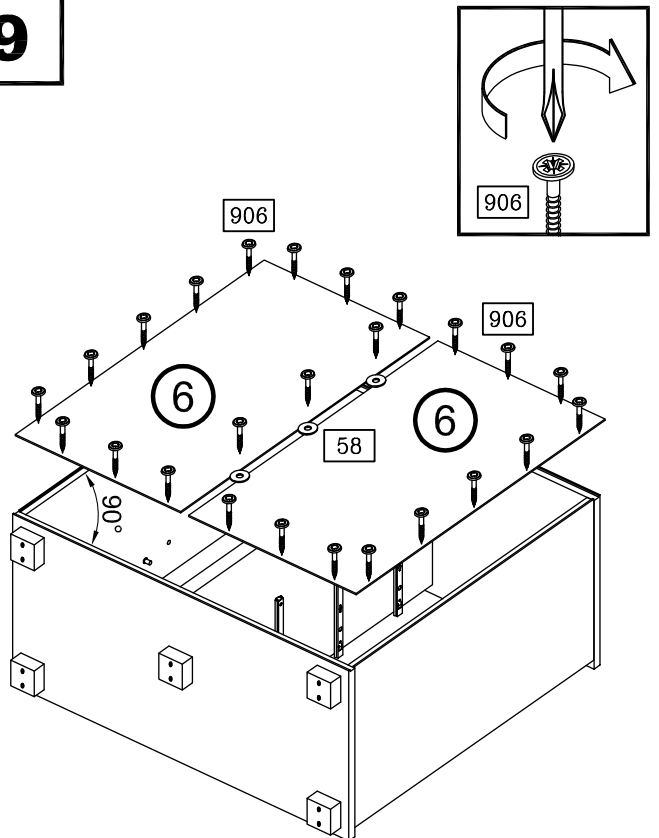


3

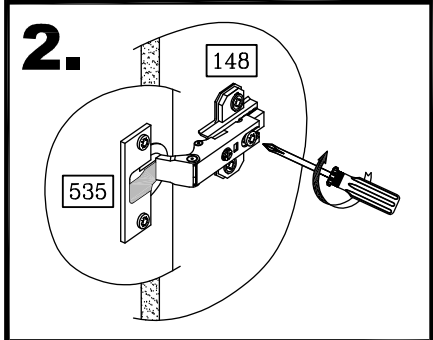
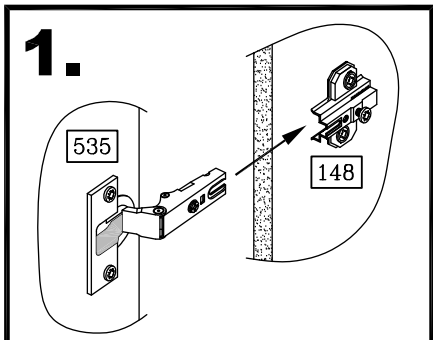
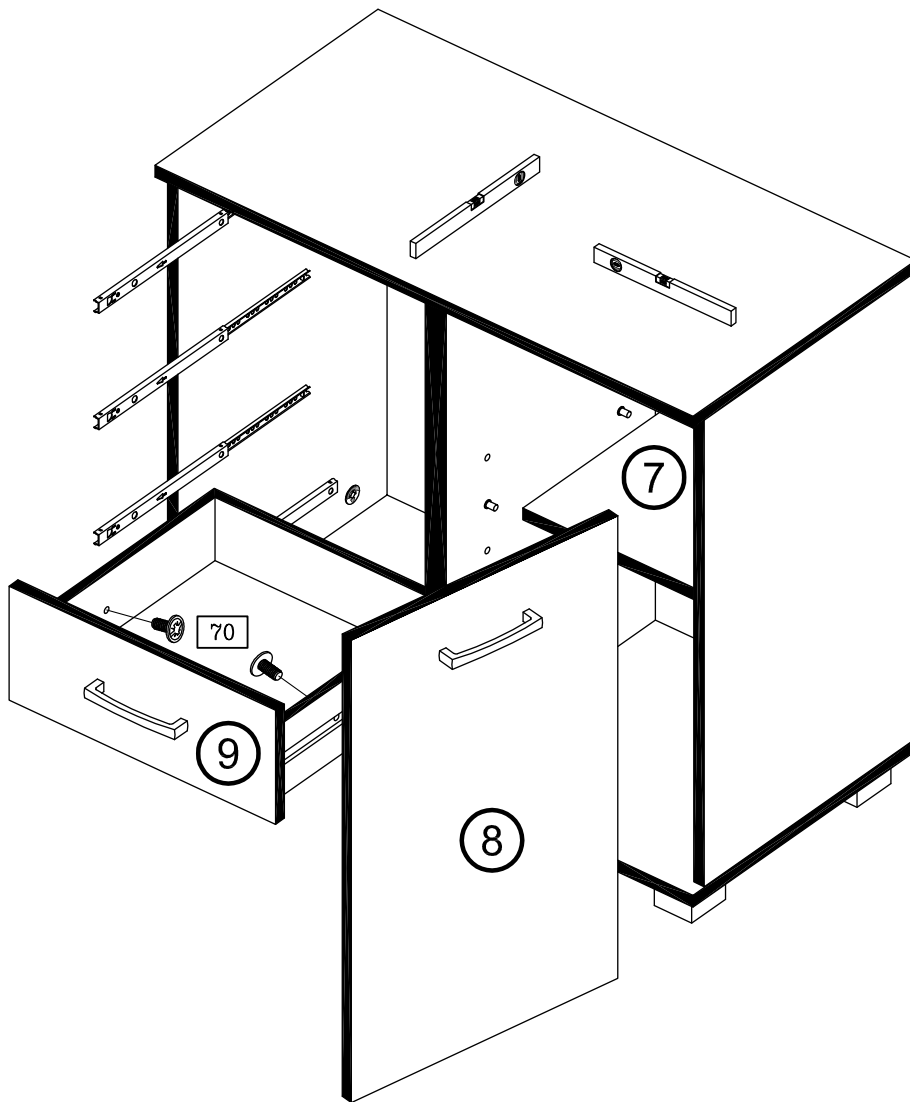
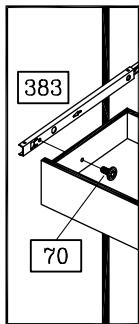


4



**5****6****7****8****9**

# 10



# 11

