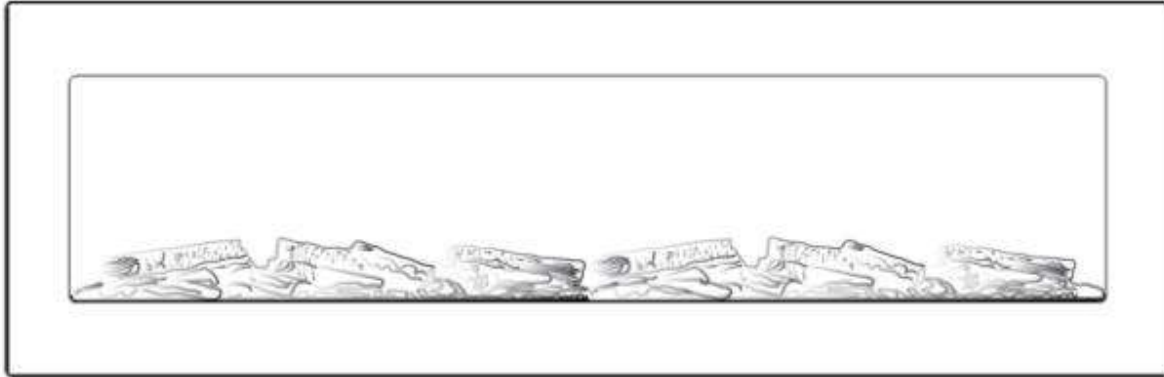


EL FUEGO® Elektrokamin Nutzerhandbuch



Modell: Brixen
Artikelnummer: AY6195
Typkennung: WF-1370

Importeur: ARTE Living GmbH, Boschring 13, 91161 Hilpoltstein, Deutschland

WICHTIGE SICHERHEITSINFORMATIONEN!



WARNUNG



- **Lesen Sie sämtliche Anweisungen, bevor Sie diesen elektrischen Kamin verwenden!**
- Dieser elektrische Kamin wird **bei Gebrauch** heiß. Um Verbrennungen zu vermeiden, berühren Sie heiße Oberflächen **NICHT** mit bloßer Haut. Verwenden Sie gegebenenfalls Griffe, und den elektrischen Kamin zu bewegen. Halten Sie einen Abstand von mindestens **90cm (3 ft.)** zwischen **brennbaren Materialien wie etwa Möbeln, Kissen Bettwäsche, Papier, Kleidung und Gardinen oder Vorhängen** und der Vorderseite **des elektrischen Kamins** und **halten Sie einen angemessenen Abstand zwischen diesen Gegenständen und den Seiten und der Rückseite des Kamins.**
- **Besondere Vorsicht ist geboten**, wenn der elektrische Kamin durch oder in der Nähe von Kindern oder behinderten Personen benutzt und wenn der Kamin **unbeaufsichtigt betrieben wird.**
- Verwenden Sie den elektrischen Kamin **NICHT**, wenn **das Kabel oder der Stecker beschädigt sind** oder wenn **der Kamin defekt, heruntergefallen oder anderweitig beschädigt** ist. Entsorgen Sie in diesen Fällen den elektrischen Kamin oder bringen Sie ihn zur Überprüfung und/oder Reparatur zu einer autorisierten Servicestelle.
- Führen Sie das Stromkabel **NICHT** unter einem Teppich hindurch. Decken Sie das Stromkabel mit Fußmatten, Läufern oder Ähnlichem ab. Führen Sie das Stromkabel **NICHT** unter Möbeln oder Haushaltsgeräten hindurch. Führen Sie das Stromkabel abseits der **Laufwege** so, dass es keine Stolpergefahr darstellt.



WARNUNG



- **NUR an eine ordnungsgemäß geerdete Steckdose anschließen.**
- Sie dürfen **KEINE Fremdkörper in Belüftungs- oder Abluftöffnungen einführen oder eindringen lassen**, da dies zu einem **Stromschlag** oder **Brand** führen oder **den elektrischen Kamin beschädigen kann.**
- Um einen möglichen Brand zu verhindern, dürfen Sie die Belüftungs- und Abluftöffnungen **NICHT** blockieren. Anderenfalls könnte dies einen Brand verursachen. Verwenden Sie das Gerät **NICHT** auf weichem Untergrund, etwa einem Bett, da dadurch die Öffnungen blockiert werden könnten.
- **Ein Heizgerät hat heiße und funkenbildende Teile im Innern.** Benutzen Sie den elektrischen Kamin **NICHT** dort, wo **Benzin, Farbe oder brennbare Flüssigkeiten** verwendet oder gelagert werden.
- **Verwenden Sie diesen elektrischen Kamin nur wie in dieser Anleitung beschrieben.** Jede andere nicht vom Hersteller empfohlene Verwendung kann zu einem Brand, einem Stromschlag oder Personenschäden führen.
- **Schließen Sie den elektrischen Kamin IMMER direkt an eine Wandsteckdose/Anschlussdose an.** Verwenden Sie den Kamin niemals mit einem **Wandsteckdose/Anschlussdose** an. Verwenden Sie den Kamin niemals mit einem **Verlängerungskabel** oder einer beweglichen Steckdosenleiste.

- Stellen Sie den elektrischen Kamin **NICHT** in die Nähe eines Bettes, da Kissen oder Decken vom Bett fallen und Feuer fangen können.
- Verwenden Sie den elektrischen Kamin **NIEMALS** im **Badezimmer, in der Waschküche** oder einem anderen Raum, in dem er in eine **Badewanne** oder einen **Pool** fallen, **feucht weden** oder **in Kontakt mit Wasser** kommen können.
- **VERHINDERN SIE EINEN BRAND!** Überprüfen Sie regelmäßig alle Lüftungsöffnungen, um sicherzustellen, dass sie frei von Staub und Fisseln und nicht anderweitig verstopft sind.
- Trennen Sie das Gerät von der Stromversorgung und reinigen Sie es **AUSSCHLIESSLICH mit einem Staubsauger, Spülen Sie das Gerät NICHT** aus und machen Sie es NICHT nass.
- Montieren Sie vor der Verwendung des Geräts **IMMER** die Wandhalterung. Stellen Sie das Gerät für die Verwendung NICHT auf den Fußboden oder eine andere Oberfläche.
- Verwenden Sie **NIEMALS** eine Wandhalterung eines anderen Herstellers.
- Dieses Produkt ist **nicht** für die Verwendung als **Hauptwärmequelle** vorgesehen. Es dient nur für **zusätzliche Wärmezufuhr**.
- **Nur für den Gebrauch im INNENRAUM geeignet!** Verwenden Sie dieses Heizgerät **NIEMALS** draußen! Andernfalls könnte dies zu einem **Stromschlag** führen!
- **Gefahr eines Stromschlags! NICHT ÖFFNEN !** Keine durch den Benutzer zu wartenden Teilen im Innern!
- Schalten Sie dieses Heizgerät **IMMER** aus, bevor Sie die Stromversorgung unterbrechen.
- **Trennen Sie** das Gerät **IMMER** von der **Stromversorgung, bevor** Sie es montieren, reinigen oder seinen Standort ändern.
- Lassen Sie den elektrischen Kamin **NIEMALS** unbeaufsichtigt. Trennen Sie den elektrischen Kamin **IMMER** von der Stromversorgung, wenn Sie ihn nicht verwenden.
- Lagern Sie den elektrischen Kamin **IMMER** an einem trockenen Ort. Verwenden Sie den Kamin **NIEMALS**, wenn er nass geworden ist.
- Verbinden Sie diesen elektrischen Kamin **NIEMALS** mit einer Steckdose mit **alten, brüchigen oder losen Kabeln oder Anschlüssen**. Wenn Sie den elektrischen Kamin an einer defekten Steckdose anschließen, **kann dies zu einem elektrischen Lichtbogen in der Steckdose** führen, wodurch diese überhitzen oder Feuer fangen könnte.
- Überprüfen Sie **IMMER** bei **jeder Verwendung** das Stromkabel und die Anschlüsse Ihres Kamins!
 - i) **ACHTEN SIE DARAUF**, dass der Stecker fest in der Steckdose steckt! Defekte Wandsteckdosen oder lose Stecker können dazu führen, dass die Steckdose überhitzt.
 - ii) **Elektrische Öfen verbrauchen mehr Strom** als kleine Geräte. Es kann auch dann zu einer **Überhitzung** kommen, wenn dies bei anderen Geräten nicht vorgekommen ist.
 - iii) **Überprüfen Sie** während der Verwendung **regelmäßig**, ob **der Stecker, die Steckdose oder die Steckdosenabdeckung HEISS** sind!
 - iv) Wenn die Steckdose oder die Abdeckung **HEISS** sind, **beenden Sie Verwendung sofort** und lassen Sie die defekte Steckdose durch einen qualifizierten Elektriker überprüfen und/oder austauschen.
- **BEWAHREN SIE DIESE ANWEISUNGEN AUF!**

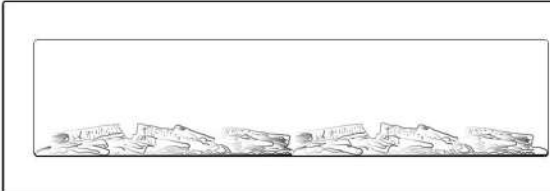
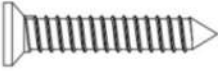


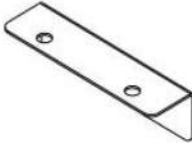


VORBEREITUNG



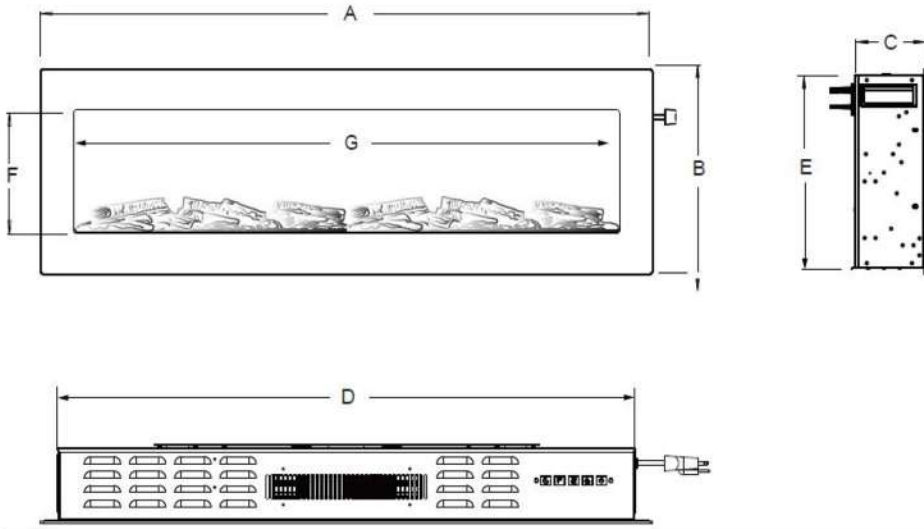
Zu diesem Produkt gehört eine GLASSCHEIBE! Seien Sie beim Umgang mit Glass immer Besonders vorsichtig. Andernfalls kann es zu Personen- oder Sachschäden kommen.

Entnehmen Sie alle Einzelteile aus dem Karton und stellen Sie sie auf eine saubere, weiche, trockene Oberfläche. Im Folgenden sind die Bauteile und Schritte für die Montage an der Wand oder in die Wand eingelassen dargestellt. Überprüfen Sie mit der Teileliste die Lieferung auf Vollständigkeit, Entsorgen Sie das Verpackungsmaterial ordnungsgemäß. Bitte nutzen Sie das Recycling-System, wenn möglich. Sie benötigen folgende Werkzeuge (nicht im Lieferumfang enthalten): Kreuzschlitzschraubendreher, Balkensucher, Wasserwaage, Bandmaß, elektrische Bohrmaschine, Holzbohrer mit Durchmesser 8mm, Hammer.

IM LIEFERUMFANG ENTHALTENE EINZELTEILE

 <p>Kaminofen</p>			
	1	2	3-Wandanker
			
A-Metalene Halterung	B-Fernbedienung	C-Wandhalterung, an der Kaminrückseite befestigt	

SPEZIFIKATIONEN UND ABMESSUNGEN



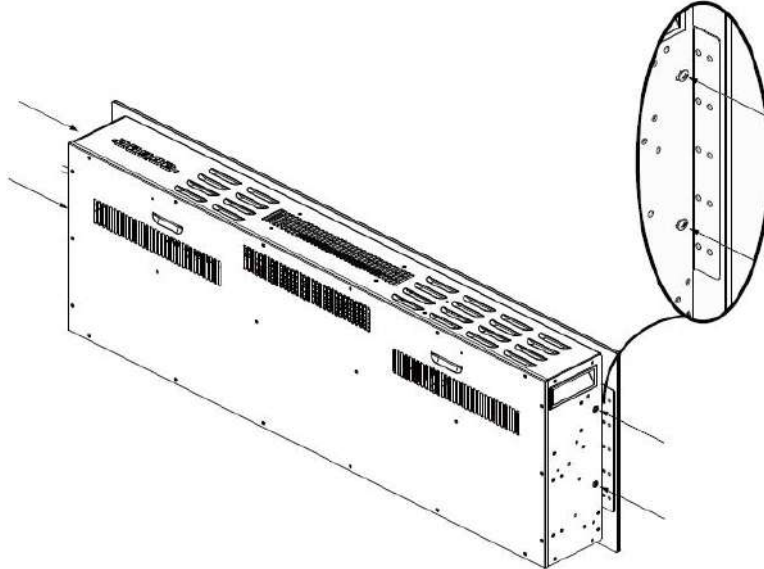
Produktabmessungen

Modellnummer	A	B	C	D	E	F	G
AY6195 WF-1370	180.0cm	46.0cm	12.2cm	171.0 cm	41.6cm	30.7cm	165.6cm

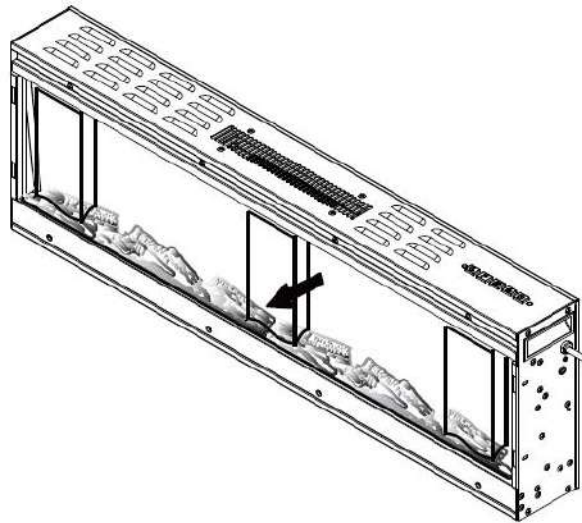
INSTALLATION UND MONTAGE

VORBEREITUNG

Lösen Sie die vier silbernen Schrauben an der Seite des Gerätes , zwei auf jeder Seite.



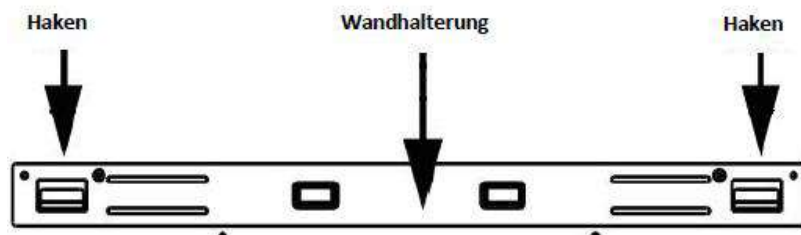
Nehmen Sie die Schaumstücke aus dem Gerät



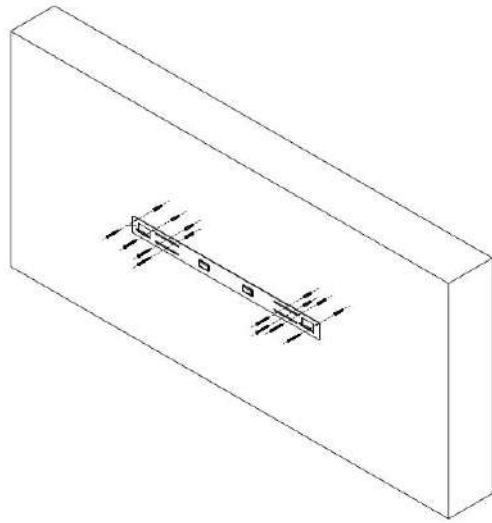
Wandhalterung aus dem Gerät nehmen

Instalation der Wandhalterung.

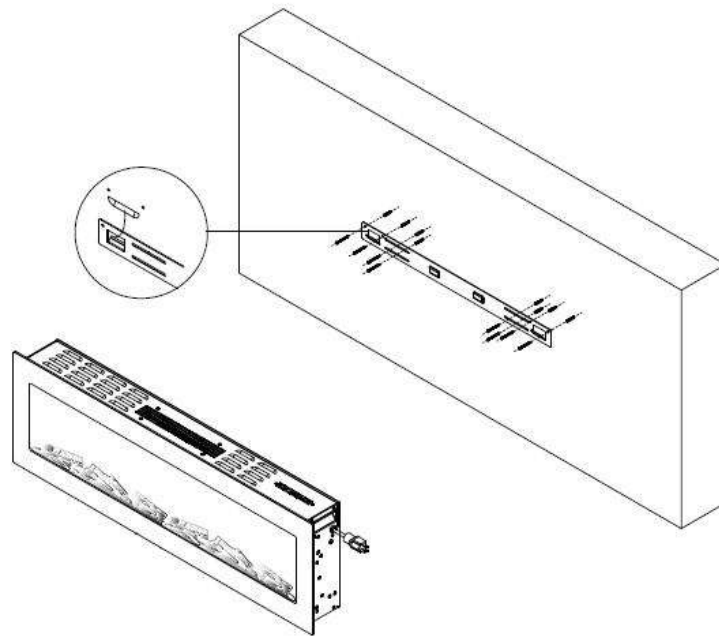
Bitte machen Sie sich ,dass sie das für ihre Wandarte benötigte Befestigungsmaterial wählen.A)Wählen Sie eine Stelle die nicht feucht ist und mindestens 91mm entfernt von allen flammabaren Gegenständen, wie Gardienen ,Möbel, Bettwäsche, Papier und so weiter.



A. Halten Sie die Halterung an die Wand und markieren Sie die 8 Schrauben Löcher. Machen Sie sicher,dass die Halterung genau horizontal ist.

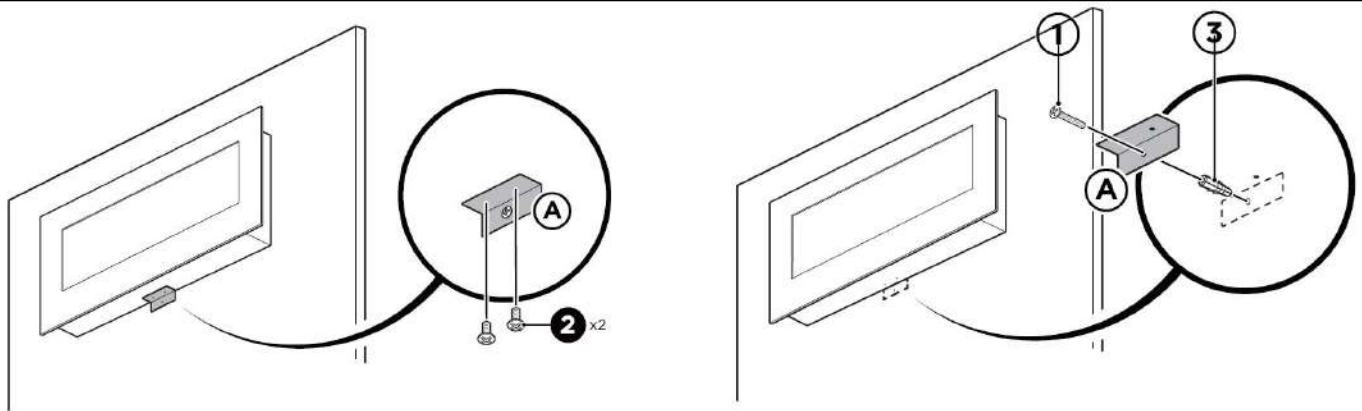


B. Heben sie das Gerät vorsichtig mit zwei Leuten hoch und senken es in die Halterung ab. Versichern Sie sich, dass der Kamin fest in der verankerung sitzt.

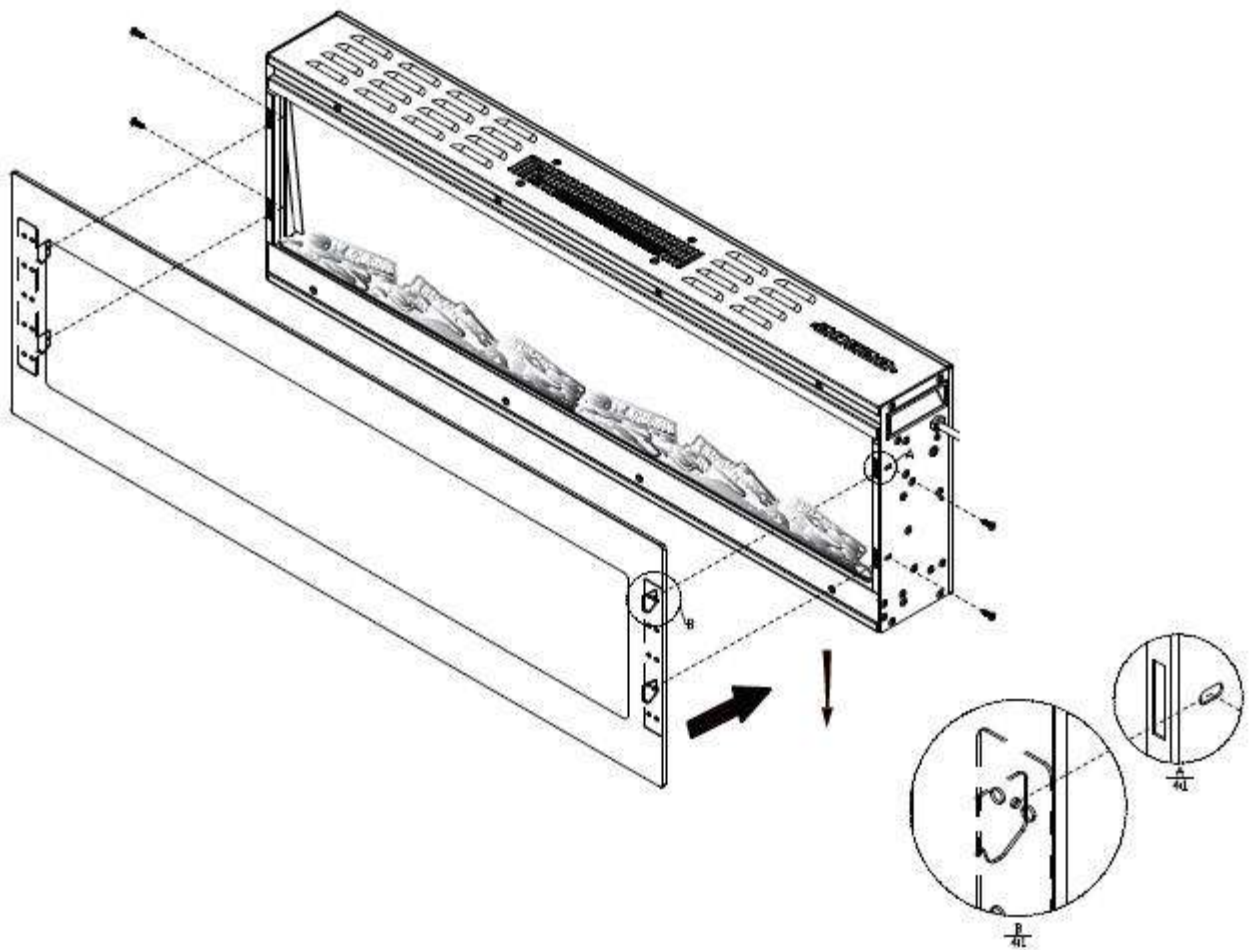


Vorsicht: Es wird empfohlen, die Halterung C mit Wandankern in die Wand zu schrauben, sollte die nicht möglich sein, verwenden Sie die beigefügten Plastikdübel und machen Sie sicher das die Halterung sehr gut befestigt ist.

A. Befestigen Sie die Metalhalterung mit 2 Schrauben 4x8mm an der Rückseite des Gerätes und das andere Ende mit einem Trockenwand Dübel an der Wand.



- B. Wenn die Wandhalterung installiert ist heben sie dasGerät mit zwei Leuten und stecken Sie die zwei Haken der Halterung in die vorgesehenen Löcher an der Rückseite des Kamins
- C. Schrauben Sie die sibernen Schrauben wieder rein und ziehen diese an.



- D. Überprüfen Sie noch einmal die Stabilität der Halterung, der Kamin darf sich nicht leicht von der Wand lösen.

WARNUNG



Lesen und verstehen Sie diese gesamte Anleitung, einschließlich aller Sicherheitsinformationen, bevor Sie das Produkt Anschließen oder verwenden. Andernfalls kann es zu einem Stromschlag, einem Brand, schweren Verletzungen oder Tod kommen.

Stromversorgung

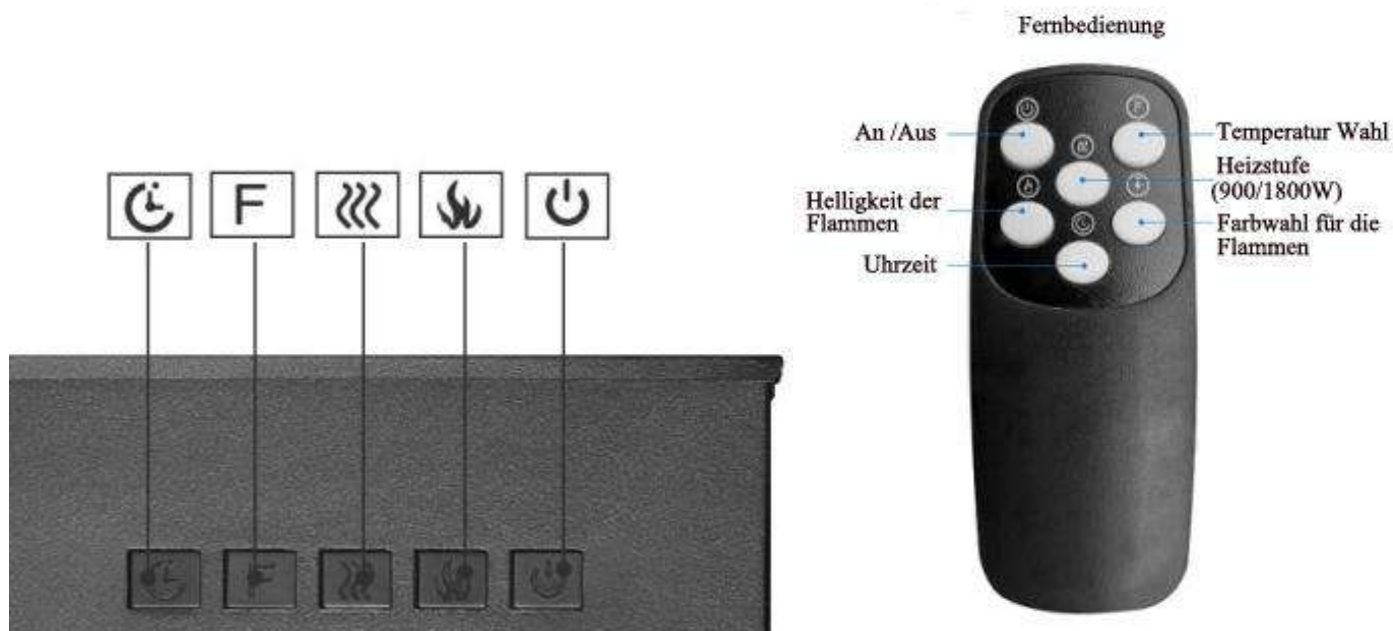
Schließen Sie das Netzkabel an eine geerdete 220/240-V-Steckdose mit 15 Ampere an (siehe WICHTIGE SICHERHEITSHINWEISE auf den Seiten 2 und 3). Achten Sie darauf, dass die Steckdose in einem guten Zustand und der Stecker nicht lose ist. Überschreiten Sie NIEMALS die maximale Stromstärke für die Schaltung. Verbieten Sie KEINE anderen Geräte mit derselben Schaltung.

Funktionsweisen


Der elektrische Kamin kann sowohl manuell, mit den Schaltern oben rechts am Kamin, als auch mit der Batteriebetriebenen Fernbedienung geschaltet werden.






Bedienung und Funktionen dieser beiden Methoden sind identisch.

Bevor Sie das Gerät bedienen, lesen Sie bitte auf den Seiten 2 und 3 WICHTIGE SICHERHEITSHINWEISE und beachten Sie alle Warnungen..



Manueller Schalter / Bedienung mit Fernbedienung

BUTTON	FUNCTION	ACTION&INDICATION
 EIN/AUS	EIN: Aktiviert die Steuerung des Manueller und er Fernbedienung Schaltet den Flammeneffekt ein. AUS: Deaktiviert die Steuerung des Manueller und er Fernbedienung Schaltet den Flammeneffekt aus.	1. Einmal drücken: Kontrolleuchte leuchtet. Gerät schaltet sich ein. Alle Funktionen aktiviert 2. Drücken.

 FLAME	Schaltfläche für die Flamme: Macht den Flammeneffekt dunkler oder heller. HINWEIS: Flammeneffekt bleibt eingeschaltet, bis das Gerät über die Ein-/Aus-Taste ausgeschaltet wird. Flammeneffekt muss an sein, damit das Heizgerät eingeschaltet wird.	1. Einmal drücken: Helligkeit des Flammeneffekts ändert sich. 2. Erneut drücken, bis gewünschte Einstellung erreicht ist. 3. Halten Sie den manuellen Knopf für 5 sec gedrückt um zwischen den Farben Orange Blau und deren Kombination zumzuschalten.
 HEIZGEÄT	Schaltfläche für das Heizgerät: Schaltet das Heizgerät ein und aus. HINWEIS: Um ein Überhitzen zu vermeiden, bläst der Lüfter für 30 Sekunden nach Abschalten des Heizeräts kalte Luft aus.	1. Einmal drücken: Kontrolleuchte leuchtet. 900W-Heizgerät wird eingeschaltet bläst warme Luft aus. 2. Erneut drücken: Kontrolleuchte leuchtet. 1800W-Heizgerät wird eingeschaltet und bläst warme Luft aus Erneut drücken: Heizgerät wird ausgeschaltet. Der Lüfter bläst für 30 Sekunden kalte Luft aus, damit das Heizgerät abkühlen kann, danach wird er ausgeschaltet.
 TEMP.	Schaltfläche für die Temperatur: Steuert die Temperatureinstellung, sodass Sie die Temperatur wählen können. Einstellbereich von 16°C bis 30°C	1. Einmal drücken: Kontrolleuchte leuchtet. Temperature ist auf 16°C eingestellt. 2. Erneut drücken, bis gewünschte Einstellung erreicht ist. LED -Anzeige zeigt Einstellung an.
 TIMER	Schaltfläche für den Timer: Steuert den Timer, damit sich der elektrische Kamin zur festgelegten Zeit ausschaltet. Einstellbereich von 1 Stunde bis 8 Stunden.	3. Einmal drücken: Kontrolleuchte leuchtet. Timer ist auf Stunden eingestellt. Erneut drücken, bis gewünschte Einstellung ist. LED-Anzeige zeigt Einstellung an.
 COLOR	Color Knopf: ändert den Farbeffekt der Flammen; Vorsicht: Dieser Knopf funktioniert nur per Fernbedienung, die Farbe wird beim Gerät mit dem Flammenknopf geändert.	1. einmal drücken - Farbe des Flammeneffekt wird geändert 2. nochmal drücken solange bis der gewünschte Flammeneffekt erreicht ist. Es gibt 3. verschiedene Farben. Blau, Orange und deren Kombination.

HINWEIS

Wenn das Heizgerät zum ersten Mal eingeschaltet wird, kann ein leichter Geruch wahrnehmbar sein. Das ist normal und sollte erneut passieren, außer wenn das Heizgerät für eine lange Zeit nicht verwendet wird.

HINWEIS

Für eine bessere Bedienung richten Sie die Fernbedienung auf die Vorderseite des elektrischen Kamins. Drücken Sie die Schaltflächen NICHT zu schnell. Geben Sie dem Gerät Zeit, auf die Befehle zu reagieren.

Steuerung der Temperaturbegrenzung

Dieser elektrische Kamin verfügt über eine Steuerung der Temperaturbegrenzung. Sollte das Heizgerät einen unsicheren Temperaturbereich erreichen, schaltet es sich automatisch aus. Zum Zurücksetzen:

1. Trennen Sie das Stromkabel von der Steckdose.
2. Stellen Sie den Ein-Aus -Schalter am BEDIENFELD auf AUS. Warten Sie 5 Minuten.
3. Untersuchen Sie den elektrischen Kamin, um sicherzustellen, dass die Lüftungsöffnungen nicht blockiert oder mit Staub oder Fusseln verstopft sind. Falls sie es doch sind, reinigen Sie die Bereiche der Lüftungsöffnungen mit einem Staubsauger.
4. Lassen Sie den EIN-/AUS-SCHALTER in der AUS-Position und verbinden Sie das Stromkabel wieder mit der Steckdose..
5. Wenn das Problem weiterhin besteht, lassen Sie Ihre Steckdose und die Verkabelung von einem Fachmann überprüfen.

Informationen zur Batterie der Fernbedienung

Die Fernbedienung verwendet eine AA-Batterie

HINWEIS: Der benötigte Batterietyp hängt von der Art der Fernbedienung ab, die Sie ausgewählt haben.



Entsorgen Sie Batterien **NIEMALS** im Feuer. Bei Missachtung dieser Vorsichtsmaßnahme besteht die Gefahr einer Explosion.
Entsorgen Sie Batterien an einer entsprechenden Abgabestelle für Gefahrstoffe.

PFLEGE UND WARTUNG

Reinigung



Schalten Sie das Heizgerät **NIEMALS AUS** und trennen Sie das Stromkabel von der Steckdose, bevor Sie den elektrischen Kamin reinigen, warten oder seinen Standort wechseln. Andernfalls kann es zu einem Stromschlag, einem Brand oder Personenschäden kommen.



Tauchen Sie das Gerät **NIEMALS** unter Wasser und besprühen Sie es **NIEMALS** mit Wasser. Dies kann zu einem Stromschlag, einem Brand oder Personenschäden führen.

Metall:

- Reinigen Sie Metallteile mit einem weichen Stofftuch, das mit einem auf Zitrusöl basierenden Produkt leicht befeuchtet ist.
- Verwenden Sie **KEINE** Messingpolitur oder Haushaltsreiniger, da diese Produkte den Metallrahmen beschädigen.

Glas:

- Verwenden Sie einen hochwertigen Glasreiniger und trocknen Sie die Scheibe sorgfältig mit einem Papiertuch oder einem fusselfreien Stofftuch.
- Verwenden Sie **NIEMALS** Scheuermittel, Flüssigkeitssprays oder Reinigungsmittel, welche die Oberfläche zerkratzen könnten.

Lüftungsöffnungen:

- Verwenden Sie einen Staubsauger oder ein Staubtuch, um Staub und Schmutz vom Heizgerät und den Lüftungsöffnungen zu entfernen.
- Reinigen Sie die Außenflächen des elektrischen Kamins mit einem leicht angefeuchteten Lappen oder Staubtuch.

Wartung



Gefahr eines Stromschlags! NICHT ÖFFNEN! Keine durch den Benutzer zu wartenden Teile im Innern!



Schalten Sie das Heizgerät **IMMER AUS** und trennen Sie das Stromkabel von der Steckdose, bevor Sie den elektrischen Kamin reinigen, warten lassen oder seinen Standort wechseln. Andernfalls kann es zu einem Stromschlag, einem Brand oder Personenschäden kommen.

Elektrische und bewegliche Teile:

- Die Lüftermotoren sind ab Werk gefettet und müssen nicht mehr zusätzlich gefettet werden.
- Elektrische Bauteile befinden sich im Innern des elektrischen Kamins und können nicht durch den Benutzer gewartet werden.

Lagerung:

- Lagern Sie den elektrischen Kamin an einem sauberen, trockenen Ort, wenn er nicht verwendet wird.



WARNUNG! Als Benutzer dürfen Sie keine anderen Wartungsmaßnahmen durchführen. Versuchen Sie nicht, das Gerät selbst zu warten.

FEHLERSUCHE UND-BEHEBUNG

WARNUNG

VOR ALLEN ARBEITEN AM GERÄT TRENNEN SIE ES VOLLSTÄNDIG VON DER STROMVERSORGUNG UND LASSEN SIE ES ABKÜHLEN.

NUR EIN QUALIFIZIERTER SERVICETECHNIKER DARF DIESE ELEKTRISCHE ANLAGE WARTEN UND REPARIEREN.

Problem	Mögliche Ursache	Lösung
1. Elektrischer Kamin schaltet sich aus und lässt sich nicht wieder einschalten.	1. Elektrischer Kamin ist überhitzt und die sicherheitsvorrichtung hat den Thermoschalter getrennt oder der Schutzschalter wurde geöffnet.	1. Setzen Sie den Schalter zurück, indem Sie den Hauptschalter ausschalten und warten, bevor Sie ihn wieder einschalten.
2. Die Flamme bewegt sich nicht.	1. Verkabelung ist lose. 2. Motor für die Flamme ist defekt.. 3. Flammenstab ist nicht richtig platziert.	1. Überprüfen Sie die Verkabelung auf lose Verbindungen. 2. Rufen Sie einen qualifizierten Servicetechniker, um den Motor für die Flamme auszutauschen. 3. Flammenstab nicht richtig platziert durch holprigen Transport/grobe Handhabung des Produkts. Dieses Problem kann ganz einfach gelöst werden, indem Sie das Glas entfernen, den elektrischen Kamin mit der Oberseite nach unten stellen, die Schrauben, welche die Bodenplatte halten, entfernen und den Flammenstab zurück in seine korrekte Stellung bringen.
3. Flame is nicht sichtbar.	1. Verkabelung ist lose	1. Trennen Sie das Gerät von der Stromquelle, überprüfen Sie die Verkabelung auf lose

		Verbindungen und reparieren oder ersetzen Sie sie falls nötig, . 2. Drücken Sie die Schaltfläche für die Flamme nach oben.
4 Holzcheitset glüht nicht.	1. Verkabelung ist lose 2. Glut ist im Aus-Zustand.	1. Trennen Sie das Gerät von der Stromquelle, überprüfen Sie die Verkabelung auf lose Verbindungen und reparieren oder ersetzen Sie sie falls nötig.
5 Fernbedienung funktioniert nicht.	1. Batterien sind leer. 2. Sie halten die Fernbedienung nicht richtig. 3. Fernbedienung und/oder Sensor sind defekt.	1. Tauschen Sie die Batterien in der Fernbedienung aus. 2. Richten Sie die Fernbedienung auf den Sensor, der sich direkt hinter der Glasscheibe in der Mitte des Gerät, genau über dem Holzcheitset, befindet. 3. Tauschen Sie die Fernbedienung und/oder den Sensor aus.

Entsorgung

Dieses Gerät darf nicht im Hausmüll entsorgt werden!

Informieren Sie sich bei Ihrem örtlichen Entsorgungsträger und führen Sie dieses Gerät einem geeigneten Entsorgungs-/Recyclingprozess zu – der Umwelt zuliebe!



Konformitätserklärung

Dieses Produkt erfüllt alle geltenden europäischen und nationalen Richtlinien und Verordnungen.

Deren Einhaltung wird durch die CE-Kennzeichnung bestätigt.

Alle Erklärungen dazu sind beim Hersteller hinterlegt.

