

Montageanleitung Carport
My-Port Next



Inhaltsverzeichnis

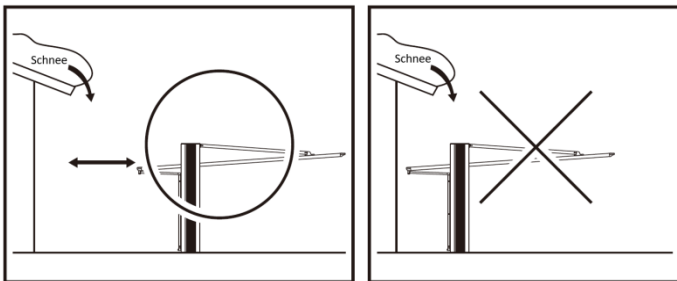
1.) HINWEISE FÜR DIE MONTAGE	3
2.) VORSICHTSMAßNAHMEN BEIM AUFBAU	4
3.) MAßZEICHNUNG	5
4.) STÜCKLISTE	6
5.) MONTAGEABLAUF	10
5.1) Komplettierung Bodenträger und Seitenprofile.....	10
5.2) Montage Seitenprofile und Abstandhalter Bodenträger	11
5.3) Montage hängendes Seitenprofil.....	12
5.4) Montage vorderes/hinteres Längsprofil und Dachträger.....	13
5.5) Montage Querleisten.....	14
5.6) Montage Bodenträger-Abdeckungen	15
5.7) Fundamentierung der Bodenträger	15
5.8) Montage Polycarbonat-Dachabdeckung und Abdeckleisten.....	16
5.9) Montage Regenabfallrohr	17
6.) ANHANG	19
6.1.) Reinigungsempfehlungen für Polycarbonat.....	19
6.2.) Abdichtmaterial	19

1.) HINWEISE FÜR DIE MONTAGE

1. Vor Aufstellung des Carports ist die jeweils gültige Landesbauordnung zu beachten!
2. Betongüte der Fundamente: C25/30, Expositionsklassen für Bewehrungskorrosion und Betonangriff sind vom jeweiligen Standort abhängig und zu berücksichtigen.
3. Die Hinweise, die sich in dieser Aufbauanleitung befinden, sind wichtige Informationen, die sicherstellen sollen, dass dieses Produkt zuverlässig und sicher seine Funktion erfüllt. Bitte befolgen Sie daher beim Aufbau des Carports die nachkommenden Hinweise!

Achtung!	<p>Wenn das Produkt unsachgemäß aufgebaut wird, besteht Verletzungsgefahr für den Nutzer oder die Möglichkeit, dass das Produkt beschädigt wird. Ein beschädigtes Produkt kann zu Verletzungen führen.</p> <p>Eine Übersicht zu den Sicherheitshinweisen bildet der folgende Abschnitt. Bitte lesen Sie ihn sorgfältig, um Beschädigungen oder Verletzungen zu vermeiden!</p>
----------	--

4. Der Carport ist ein Unterstellplatz für einen PKW. Bitte verändern bzw. erweitern Sie ihn nicht, um ihn als Lagerhalle, Freizeit- oder Wohnraum zu nutzen.
5. Dieses Produkt wurde für allgemeine Umweltbedingungen entworfen. Der Carport kann in Regionen der entsprechenden Schneelastzone aufgestellt werden. Stellen Sie den Carport nicht in Gebieten mit sehr starken Schneefällen auf.
6. Stellen Sie den Carport nicht an einer Stelle auf, an der er direkt von Dachlawinen getroffen werden kann. Herabstürzende Schneemassen können den Carport beschädigen.
13. Verwenden Sie das Dichtmittel wie angegeben.
14. Verwenden Sie keine Zuschlagstoffe für den Beton, da diese ebenfalls Korrosion hervorrufen können.
15. Stellen Sie sicher, dass der Platz, an dem der Carport aufgestellt werden soll, eben ist und die Pfosten senkrecht ausgerichtet werden. Andernfalls kann die Konstruktion beeinträchtigt werden.
16. Befolgen Sie die Aufbauanleitung und stellen Sie sicher, dass alle Schrauben und Muttern fest angezogen sind.



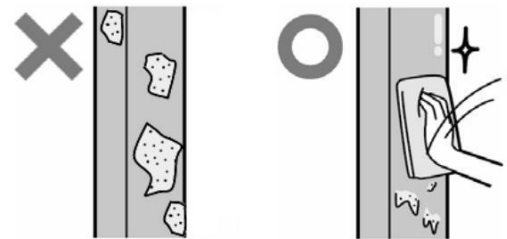
7. Stellen Sie den Carport an einer Stelle auf, an der er durch eine Mauer, Hauswand o.ä. vor starkem Wind geschützt ist. Der Frontrahmen sollte dabei dem Gebäude zugewandt sein, um die Auswirkungen von starkem Wind zu reduzieren.
8. Der Carport ist für den Aufbau zu ebener Erde vorgesehen. Bitte stellen Sie den Carport nicht auf Dachterrassen oder ähnlichen Aufbauten auf.
9. Stellen Sie den Carport nicht an steil abfallenden Hängen auf.
10. Beachten Sie, dass die Pfosten so positioniert werden, dass unterirdische Leitungen (Wasserleitungen, Erdkabel etc.) nicht beschädigt werden.
11. Der Aufbau sollte von Fachleuten vorgenommen werden.
12. Nehmen Sie keine Veränderungen am Carport vor, sofern diese nicht durch unsere Hinweise gestattet sind. (Montieren Sie keine weiteren Dachaufbauten oder fügen Sie keine Wände hinzu, um einen geschlossenen Raum zu schaffen!)
17. Verwenden Sie ausschließlich die angegebenen Teile bzw. die optionalen Teile für den Carport.
18. Die Fundamente müssen frostfrei gegründet werden und den Angaben der statischen Berechnung entsprechen, bei Änderungen (z.B. Ausführung einer Bodenplatte) ist ein Statiker hinzuzuziehen.
19. Stellen Sie sicher, dass eine Sauberkeitsschicht unterhalb der Fundamente eingebracht wird und somit eine Entwässerung gewährleistet ist. Bohren Sie zudem die Entwässerungslöcher von 6 mm Durchmesser am Fußende der Pfosten. andernfalls kann sich Wasser in den Pfosten ansammeln und diese beschädigen, wenn es gefriert und sich ausdehnt.
20. Lassen Sie den Beton der Fundamente gut aushärten (4 bis 7 Tage) und belasten Sie die Pfosten in dieser Zeit nicht bzw. setzen Sie sie keiner Vibration aus.
21. Verwenden Sie keinen Meeressand für die Fundamente, da dieser Salzkorrosion hervorrufen kann.
22. Verwenden Sie keine größeren Bohrer für das Bohren der Entwässerungslöcher, als angegeben.
23. Achten Sie darauf, dass die Aluminiumteile nicht in Kontakt mit anderen Metallen wie Kupfer oder Eisen kommen. Verwenden Sie Isoliermaterialien wie Klebeband sofern nötig. Andernfalls kann es zu Korrosion kommen.

2.) VORSICHTSMAßNAHMEN BEIM AUFBAU

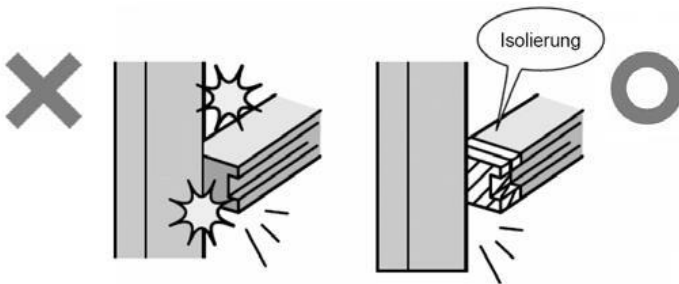
- 1) Verwenden Sie keinen Meersand für die Fundamente, da dieser Salzkorrosion hervorrufen kann. Verwenden Sie keine Zusatz-, Zuschlagstoffe oder Frostschutzmittel die die Aushärtung des Betons beschleunigen, auch das kann zu Korrosion an den Stützen führen



- 2) Wischen Sie Flecken oder Mörtel sofort von der Oberfläche der Aluminiumteile ab, da auch diese Korrosion verursachen können.



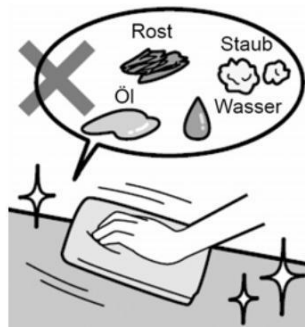
- 3) Achten Sie darauf, dass die Aluminiumteile nicht in Kontakt mit anderen Metallen wie Kupfer oder Eisen kommen. Verwenden Sie Isoliermaterialien o.ä. falls nötig, ansonsten kann es zu Korrosion kommen.



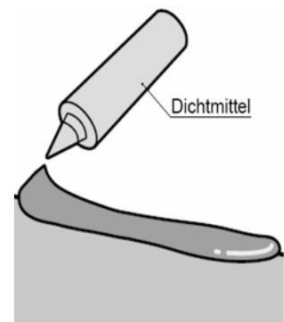
- 4) Stellen Sie sicher, dass eine Sauberkeitsschicht (ca. 5 cm) unter den Fundamenten eingebracht wird und die Entwässerung der Stützen gewährleistet ist. Bohren Sie die Entwässerungslöcher (Ø 6) am Ende der Pfosten. Sonst kann sich Wasser in den Stützen ansammeln und diese beschädigen, wenn es gefriert und sich ausdehnt.



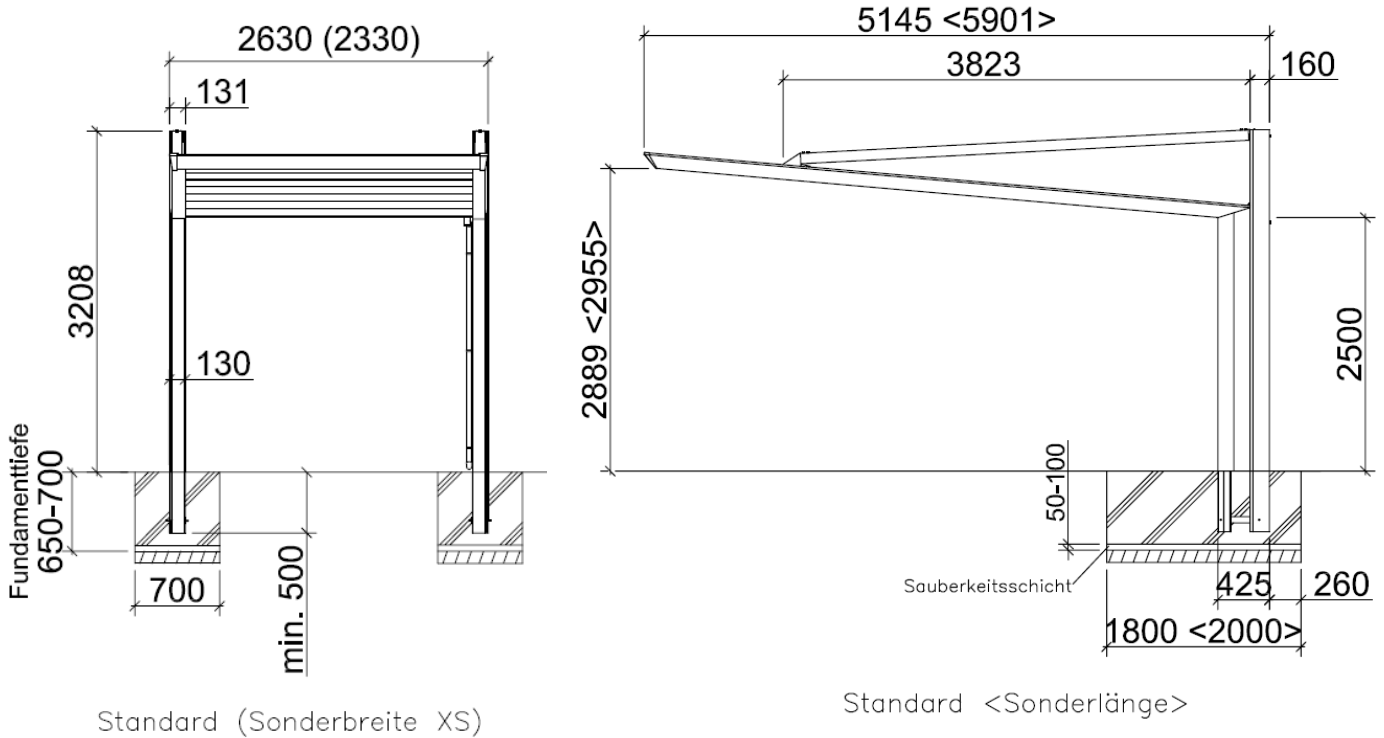
- 5) Reinigen Sie die Oberfläche bevor Sie das Dichtmittel auftragen.



- 6) Verwenden Sie das mitgelieferte Dichtmittel



3.) MAßZEICHNUNG



Modellübersicht:

Modell-Code	Endung Paketnummer														Gesamt	
NEXTE-(P·K)2351	3	3	6	8	21	22	31	42	45	51	61	71	81	101	103	15
NEXTE-(P·K)2651	3	3	6	8	21	22	31	42	42	653	62	71	81	101	103	15
NEXTE-(P·K)2659	4	4	6	8	23	24	632	44	44	654	62	73	81	101	103	15

Der „Endung Paketnummer“ ist bei der Farbe Edelstahllook noch der Farbcode „SC“ nachgestellt. (Bsp. „K11 **SC**“). Bei der Farbe Edelstahllook/Sepiabraun ist der Farbcode „SC/SB“ nachgestellt.

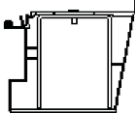
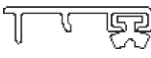
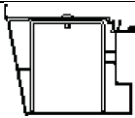
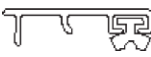
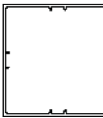
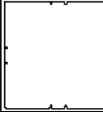

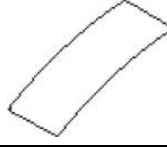
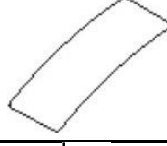



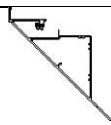
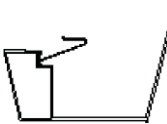
Größenübersicht:

Modell	Größe (mm)
2351	5145 x 2330 x 2808
2651	5145 x 2630 x 2808
2659	5901 x 2630 x 2808

Achtung: Vergewissern Sie sich vor Montagebeginn, dass alle in der Stückliste (ab Seite 6) aufgeführten Teile vorhanden sind!

4.) STÜCKLISTE

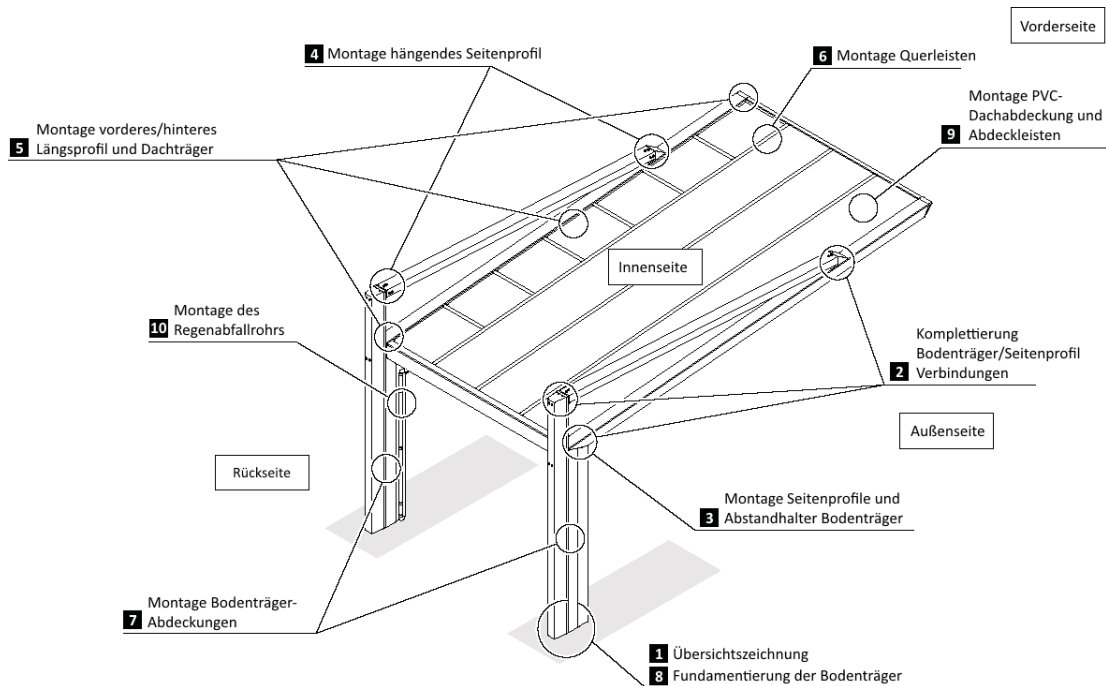
Paket Nr.	Inhalt	Bestandteile	Bild	Stk.
NEXT-K3	Bodenträger (51) 1 Stk.	Hinterer Bodenträger (51)		1
NEXT-K4	Bodenträger (59) 1 Stk.	Hinterer Bodenträger (59)		1
NEXT-K6	Vorderer Bodenträger 2 Stk.	Vorderer Bodenträger links		1
		Vorderer Bodenträger rechts		1
		Regenfallrohr		1
		Abstandhalter Bodenträger		2
		Befestigungswinkel Abstandhalter		4
		Bohrschraube 4x13		16
NEXT-K8	Bodenträger Verkleidung	Verkleidungsprofil Bodenträger links		1
		Verkleidungsprofil Bodenträger rechts		1
		Dichtung		1
NEXT-K21	Seitenprofil (51) R 1 Stk.	Seitenprofil (51) rechts		1
		Abdeckleiste Außenkante rechts (51)		1
NEXT-K22	Seitenprofil (51) L 1 Stk.	Seitenprofil (51) links		1
		Abdeckleiste Außenkante links (51)		1

Paket Nr.	Inhalt	Bestandteile	Bild	Stk.
NEXT-K23	Seitenprofil (59) R 1 Stk.	Seitenprofil (59) rechts		1
		Abdeckleiste Außenkante rechts (59)		1
NEXT-K24	Seitenprofil (59) L 1 Stk.	Seitenprofil (59) links		1
		Abdeckleiste Außenkante links (59)		1
NEXT-K31	Hängendes Seitenprofil (51) 2 Stk.	Hängendes Seitenprofil (51)		2
NEXT-K632	Hängendes Seitenprofil (59) 2 Stk.	Hängendes Seitenprofil (59)		2
MYP-K42	Polycarbonat-Abdeckung (50) 2 Stk.	Polycarbonat-Abdeckung (50)		2
DP-K44	Polycarbonat-Abdeckung (58) 2 Stk.	Polycarbonat-Abdeckung (50)		2
MYP-K45	Polycarbonat-Abdeckung (50) 2 Stk.	Polycarbonat-Abdeckung (50)		2
NEXT-K51	Dachträger (2351)	Dachträger (23)		6
NEXT-K653	Dachträger (2651)	Dachträger (26)		6
NEXT-K654	Dachträger (2659)	Dachträger (26)		7
NEXT-K61	Vorderes/Hinteres Längsprofil (23)	Vorderes Längsprofil (23)		1
		Hinteres Längsprofil (23)		1

Paket Nr.	Inhalt	Bestandteile	Bild	Stk.
NEXT-K62	Vorderes/Hinteres Längsprofil (26)	Vorderes Längsprofil (26)		1
		Hinteres Längsprofil (26)		1
NEXT-K71	Querleisten (51) 3 Stück	Querleisten (51)		3
		Abdeckleisten (51)		3
NEXT-K73	Querleisten (59) 3 Stück	Querleisten (59)		3
		Abdeckleisten (59)		3
NEXT-K101	Bodenträger Verbindung	Bodenträger Verbindung		2
		Abdeckkappe		2
NEXT-K103	Seitenprofil Verbindung	Seitenprofil Verbindung links		1
		Seitenprofil Verbindung rechts		1
		Verbindungswinkel links		1
		Verbindungswinkel rechts		1
NEXT-K81-06	Kleinteile-Box	Verbindungswinkel (vorderes Längsprofil)		2
		Abdeckkappen rechts/links (vorderes Längsprofil)		je 1
		Abdeckkappen		2
		Dichtung rechts/links (Regenrinne)		je 1
		Dichtung (vorderes Längsprofil)		2
		Abdeckkappe M8		56
		Endstücke (hängender Längsträger)		2

Paket Nr.	Inhalt	Bestandteile	Bild	Stk.
NEXT-K81-06	Kleinteile-Box	Auflageprofil (Dach)		42
		Dichtung (Dach)		5
		Haltebolzen		4
		Abdichtmaterial		1
		Abdeckung (hinteres Längsprofil)		1
		Gummidichtung		2
		Rohranschluss		1
		90° Ellenbogen		2
		Drainage-Winkelrohr		1
		Rohrhalter		3
		Befestigungssockel		3
		Kleber		1
		Sechskantschraube M8x25		68
		Bohrschraube 4x13		85
		Bohrschraube 4x19		10
Abdichtschraube 5x12		143		

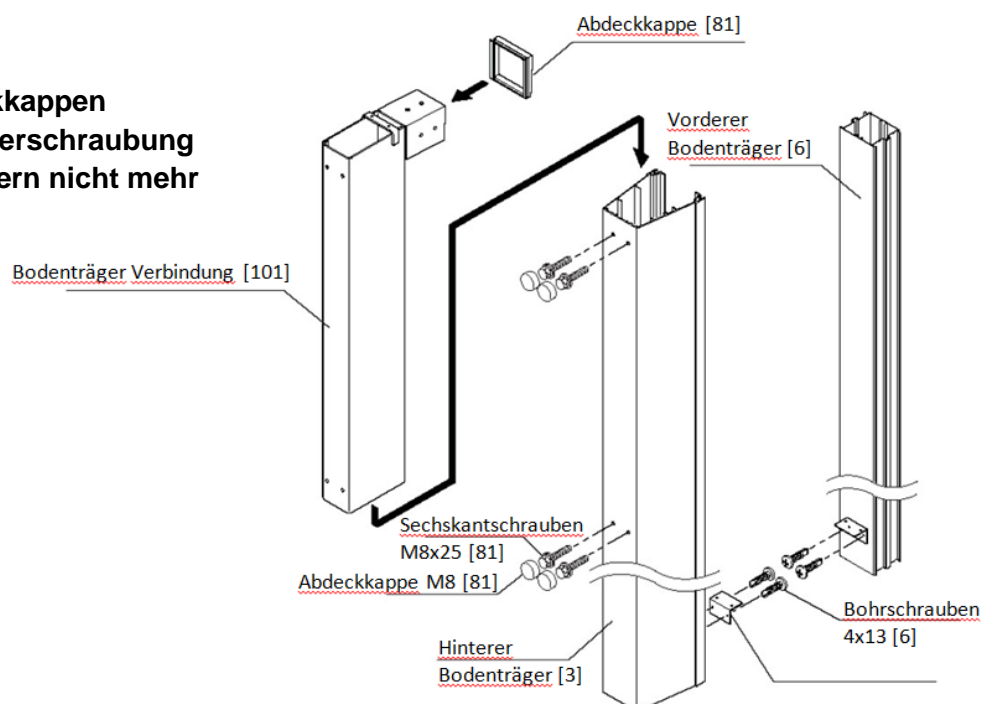
5.) MONTAGEABLAUF



5.1) Komplettierung Bodenträger und Seitenprofile

1. Stecken Sie die Abdeckkappen [81] wie abgebildet auf die Bodenträger Verbindungen [101] und schieben Sie diese in die hinteren Bodenträger [3]. Verwenden Sie anschließend für die Fixierung Sechskantschrauben M8x25.

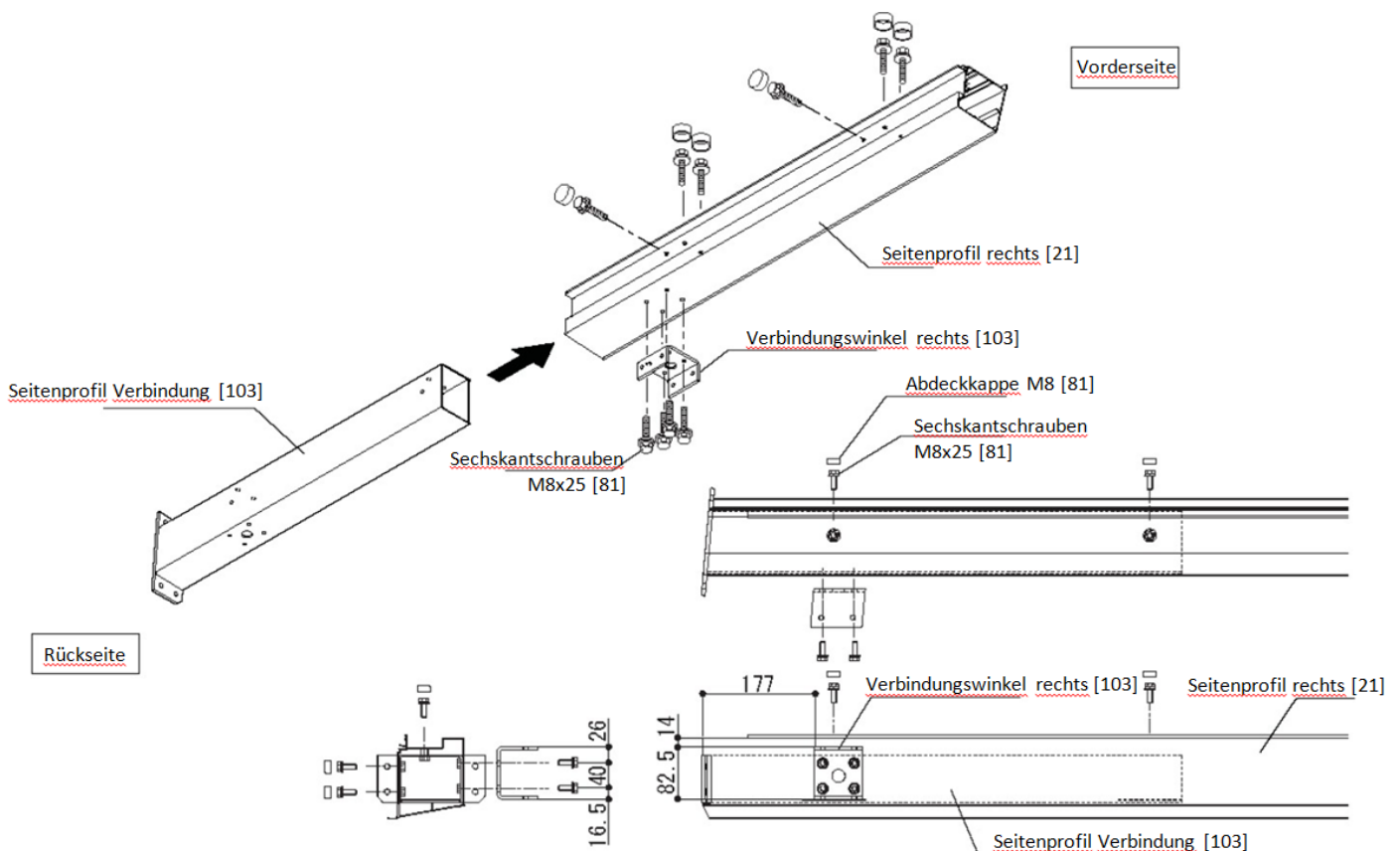
ACHTUNG: Die Abdeckkappen können nach der Verschraubung mit den Bodenträgern nicht mehr montiert werden!



2. Verschrauben Sie nun die Befestigungswinkel der Bodenträger Abstandhalter [6] zwischen dem vorderen [6] und hinteren [3] Bodenträger mithilfe von Bohrschrauben 4x13 [6].
3. Schieben Sie die Seitenprofil Verbindung [103] in das Seitenprofil [21] und verwenden Sie für die Verschraubung Sechskantschrauben M8x25.
4. Verschrauben Sie den Verbindungswinkel [103] mit Sechskantschrauben M8x25 auf das Seitenprofil [21] wie abgebildet.

ACHTUNG: Die Verbindungswinkel sind vorab für rechts und links definiert!

Für die Sechskantschrauben der Verbindungswinkel werden keine Abdeckkappen benötigt



5.2) Montage Seitenprofile und Abstandhalter Bodenträger

1. Positionieren Sie den hinteren [3] und vorderen [6] Bodenträger in die Fundament Löcher und fixieren Sie diese mithilfe von Holzbalken und Schraubzwingen.

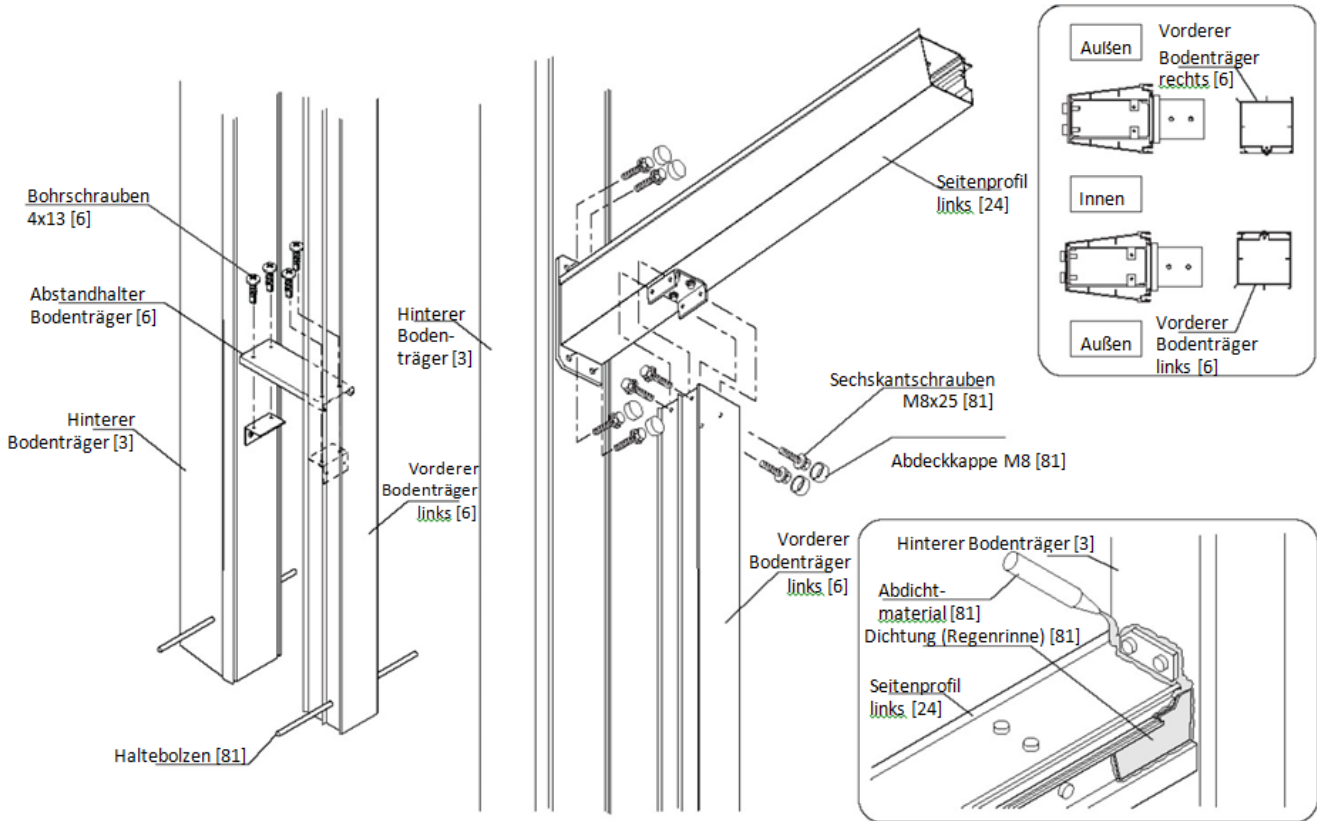
ACHTUNG: Die Bodenträger sind vorab für rechts und links definiert!

ACHTUNG: Bringen Sie den Haltebolzen [81] jeweils am vorderen und hinteren Bodenträger an.

2. Befestigen Sie den Abstandhalter Bodenträger [6] mithilfe von Bohrschrauben 4x13 [6] auf die dafür vorgesehenen Befestigungswinkel [6].
3. Verschrauben Sie das Seitenprofil links [22] mit dem hinteren [3] und vorderen [6] Bodenträger mithilfe von Sechskantschrauben M8x25.

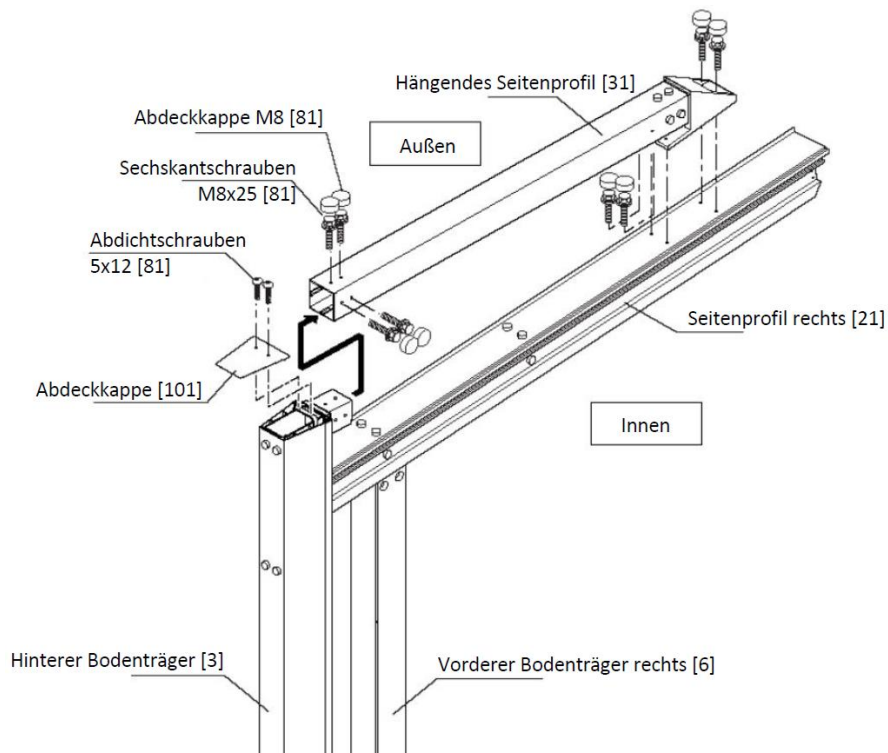
- Positionieren Sie die Dichtung für die Regenrinne [81] und dichten Sie diese, einschließlich der Verbindungsstelle des Seitenprofils, mithilfe des Abdichtmaterials [81] ordentlich ein.

ACHTUNG: Die Dichtungen (Regenrinne) sind vorab für rechts und links definiert!



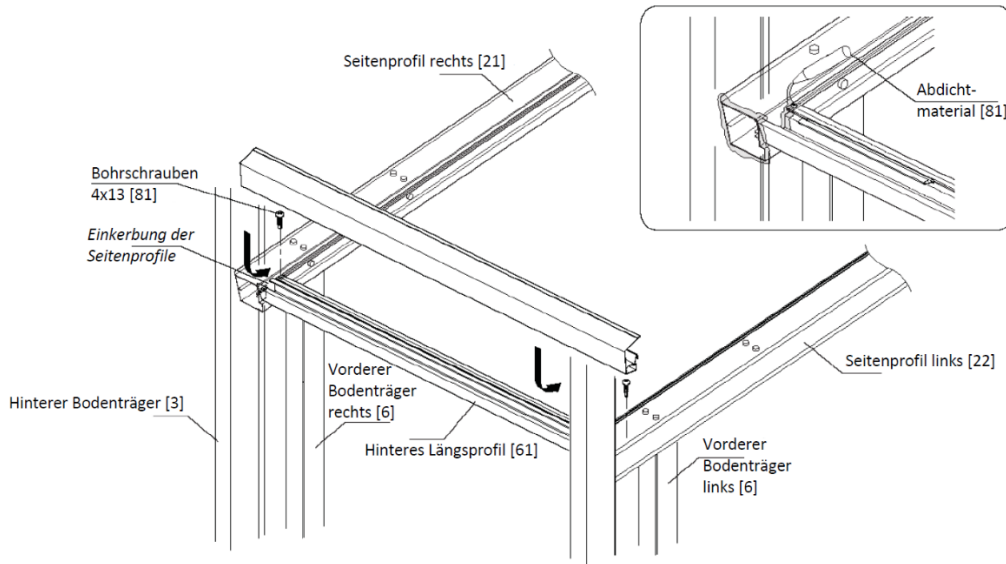
5.3) Montage hängendes Seitenprofil

- Kompletieren Sie die hängenden Längsträger [31] mit den dafür vorgesehenen Endstücken (hängender Längsträger) [81] und verschrauben Sie diese jeweils mit dem Seitenprofil [21 und 22] und der Bodenträger Verbindung [101], welche mit den hinteren Bodenträgern [3] verschraubt sind. Verwenden Sie dafür Sechskantschrauben M8x25.
- Verschrauben Sie die Abdeckkappe Bodenträger [101] mithilfe von Abdichtschrauben 5x12.



5.4) Montage vorderes/hinteres Längsprofil und Dachträger

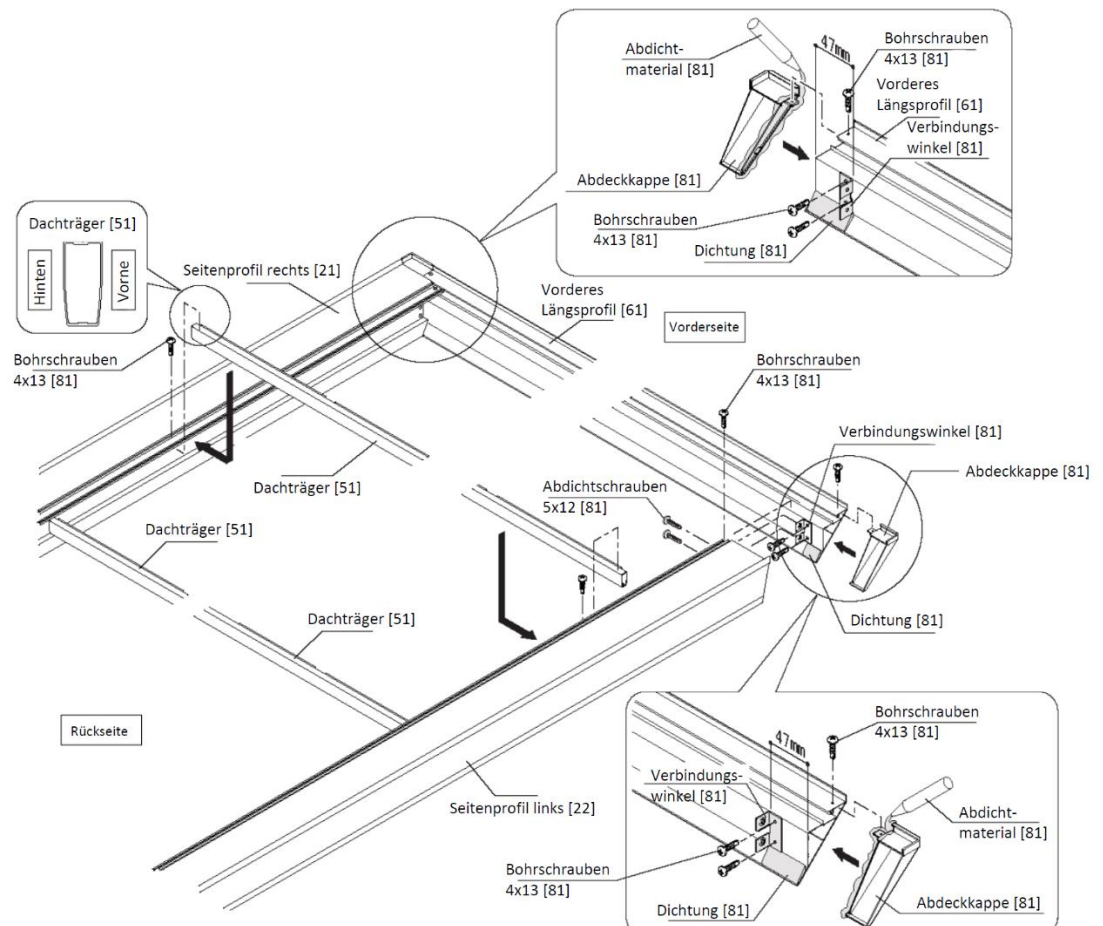
1. Komplettieren Sie die hängenden Längsträger [31] mit den dafür vorgesehenen Endstücken (hängender Längsträger) [81] und verschrauben Sie diese jeweils mit dem Seitenprofil [21 und 22] und der Bodenträger Verbindung [101], welche mit den hinteren Bodenträgern [3] verschraubt sind. Verwenden Sie dafür Sechskantschrauben M8x25.
2. Verschrauben Sie die Abdeckkappe Bodenträger [101] mithilfe von Abdichtschrauben 5x12.



3. Verschrauben Sie die Dachträger [51] mit den Seitenprofilen [21 und 22] mithilfe von Bohrschrauben 4x13. Achten Sie dabei, dass die Verstärkungsrippen zur Vorderseite zeigen.
4. Positionieren Sie die Dichtung [81] und verschrauben Sie die Verbindungswinkel [81] und Abdeckkappen [81] des vorderen Längsprofils mithilfe von Bohrschrauben 4x13 an das vordere Längsprofil.

ACHTUNG: Fügen Sie vor dem Verschrauben Silikon auf die Abdeckkappe, wie auf der nachfolgenden Skizze abgebildet, hinzu!

5. Schieben Sie nun das komplettierte vordere Längsprofil in das linke und rechte Seitenprofil, sodass die Verbindungswinkel von innen mit Abdichtschrauben 5x12 verschraubt werden können.

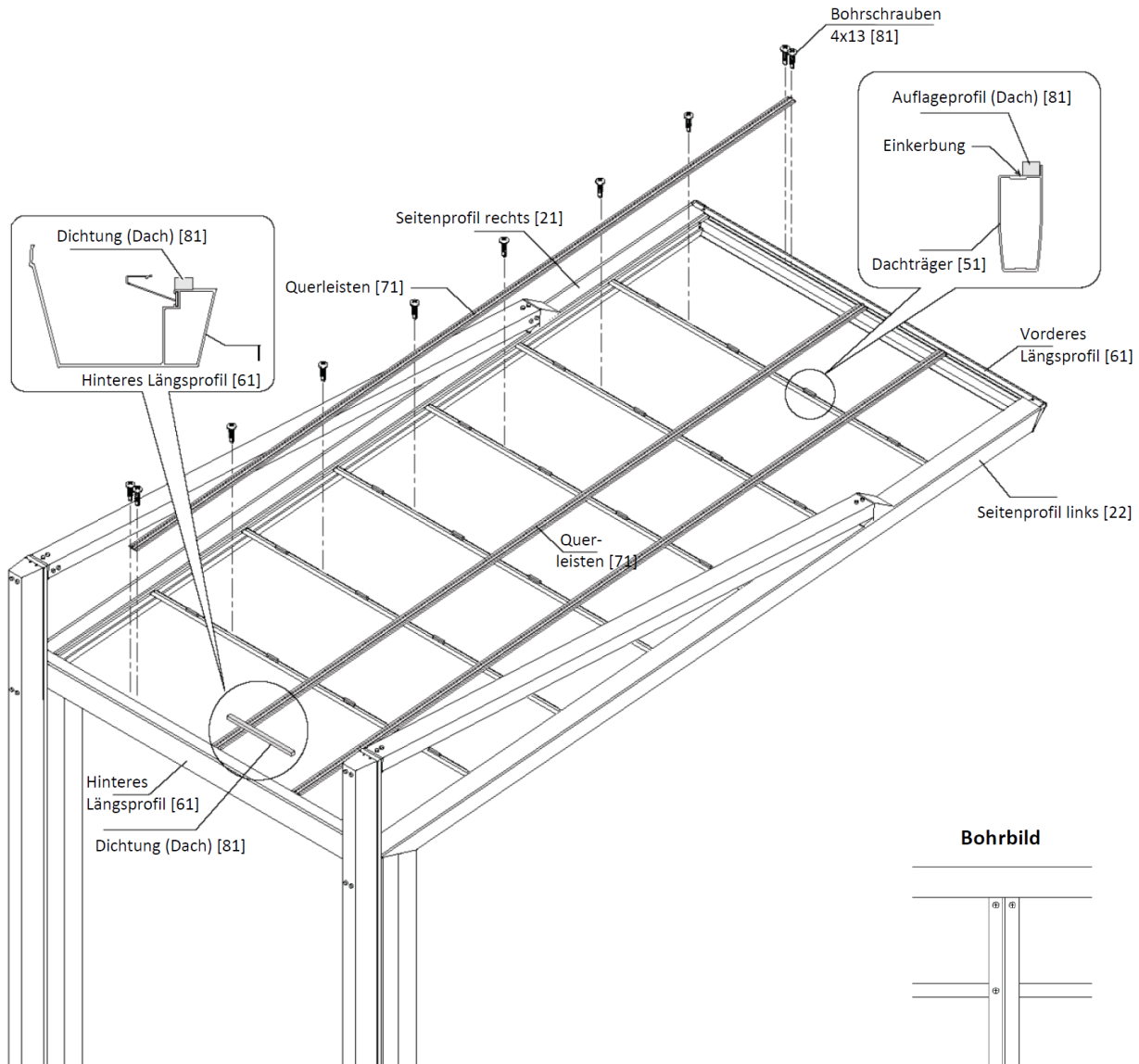


5.5) Montage Querleisten

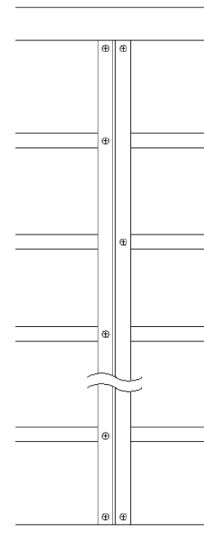
1. Verschrauben Sie die Querleisten auf das vordere Längsprofil, Dachträger und hinteres Längsprofil mithilfe von Bohrschrauben 4x13

ACHTUNG: Die Dachträger sind nicht vorgebohrt – verschrauben Sie die Querleistendaher in die Einkerbung der Dachträger!

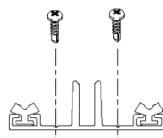
2. Bringen Sie das Auflageprofil (Dach) an den Dachträgern wie abgebildet zwischen den Querleisten an.
3. Positionieren Sie entlang des hinteren Längsträgers die Dichtungen (Dach) zwischen den Querleisten und Seitenprofilen.



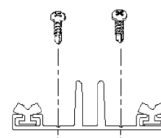
Bohrbild



Vordere/Hintere Dachträger



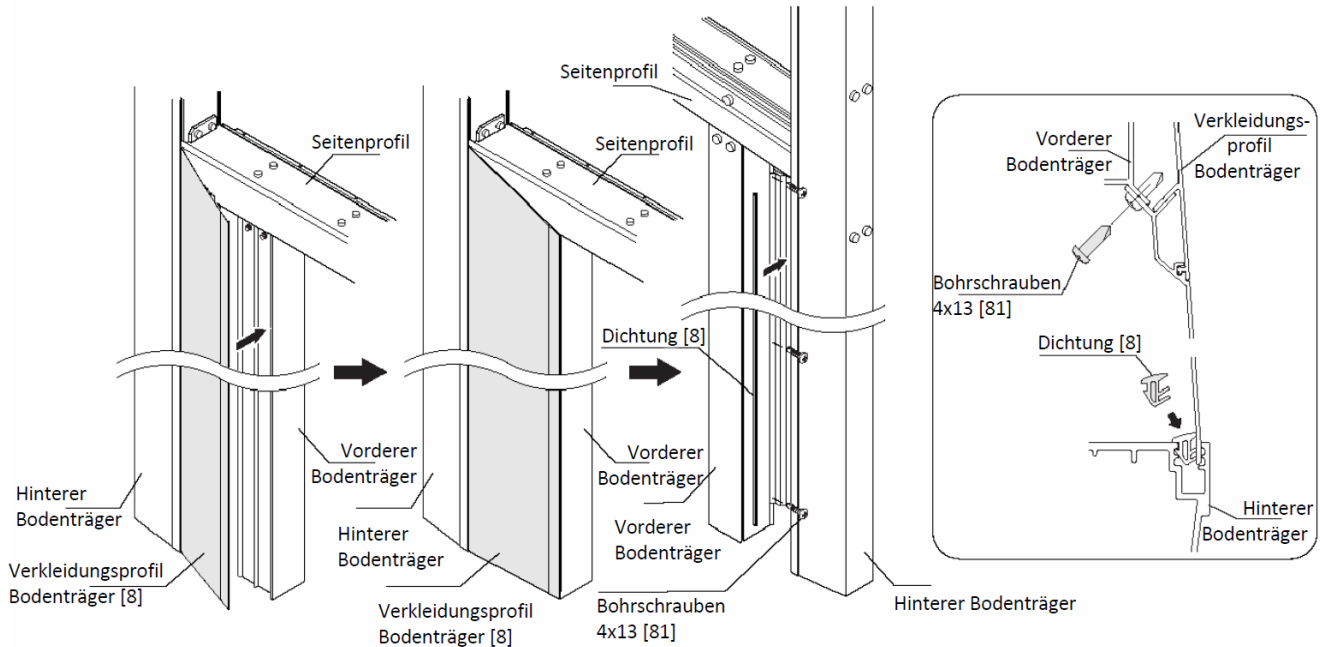
Mittlere Dachträger



Verschrauben Sie die Dachträger abwechselnd auf der linken und rechten Seite

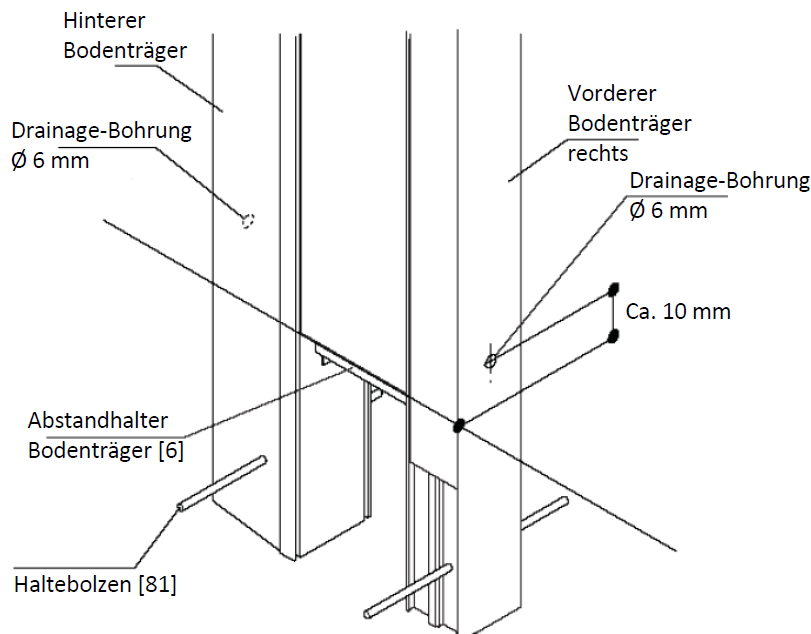
5.6) Montage Bodenträger-Abdeckungen

1. Führen Sie die Verkleidungsprofile [8] wie abgebildet in die Nut des hinteren Bodenträgers [3] und verschrauben Sie diese mithilfe von Bohrschrauben 4x13. Drücken Sie Abdeckung gleichzeitig in die Seite des vorderen Bodenträger und Seitenprofils.
2. Stecken Sie nun die Dichtung [8] wie abgebildet in die Nut des hinteren Bodenträgers.



5.7) Fundamentierung der Bodenträger

1. Führen Sie die Betonierarbeiten erst dann aus, nachdem das Hauptgerüst mit Schritt 2 bis 7 komplettiert wurde.
2. Richten Sie die Bodenträger präzise aus (siehe Skizze Schritt 1) und stellen Sie sicher, dass die Bodenträger parallel und im exakten Abstand, in Abstimmung der korrekten Dachneigung, zueinander ausgerichtet sind.
3. Füllen Sie den Beton in das Fundament.
4. Führen Sie eine Drainage-Bohrung mit $\varnothing 6$ mm, etwa 10 mm über dem Boden, durch.



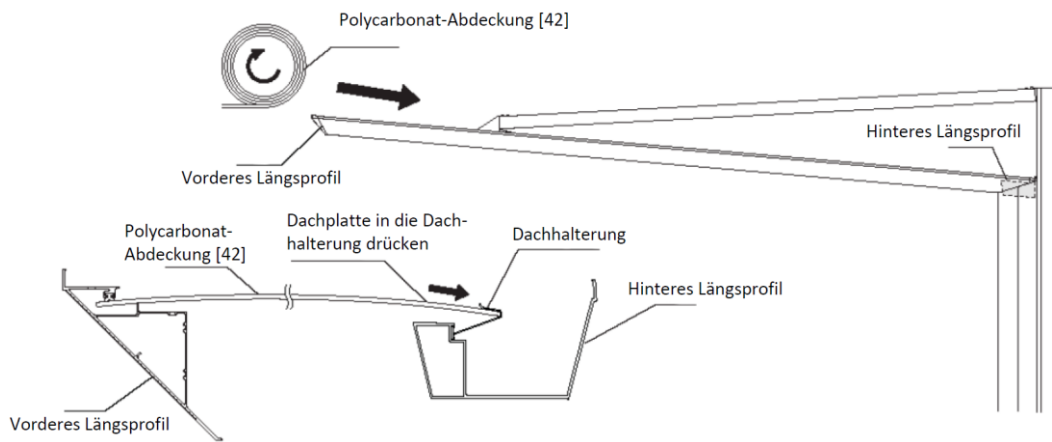
5.8) Montage Polycarbonat-Dachabdeckung und Abdeckleisten

1. Entfernen Sie die Schutzfolie von der Unterseite der Dachplatte und positionieren Sie diese im aufgerollten Zustand auf die Querträger. Entrollen Sie die Polycarbonat-Abdeckung von vorne beginnend, vom vorderen bis zum hinteren Längsprofil. Entfernen Sie anschließend die Schutzfolie von der Oberseite der Dachplatte.

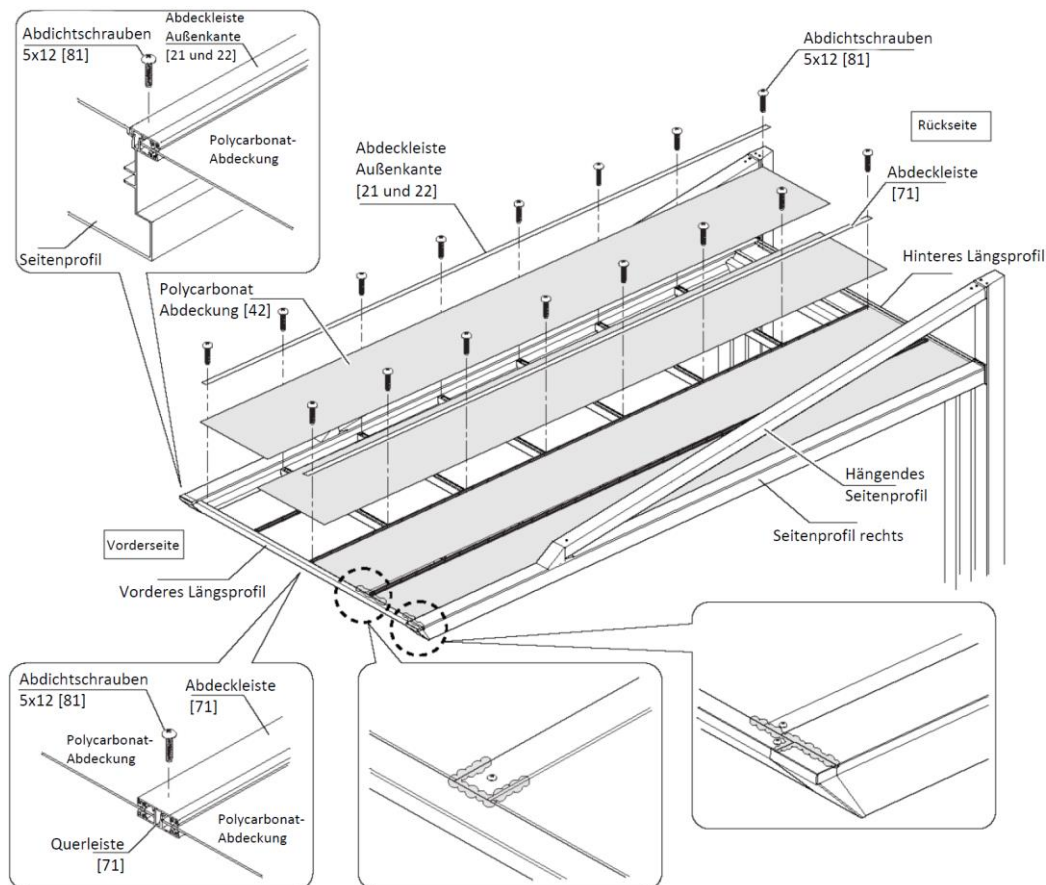
ACHTUNG: Beachten Sie die Einbaurichtung der Dachplatten (Außen- und Innenseite!)

2. Drücken Sie die Dachkante gegen die Dachhalterung am hinteren Längsträger bis diese vollständig einschnappt.

ACHTUNG: Das Dach muss vollständig in der Dachhalterung eingeklemmt sein, da sich dieses ansonsten bei starkem Wind aus den Profilen lösen könnte!

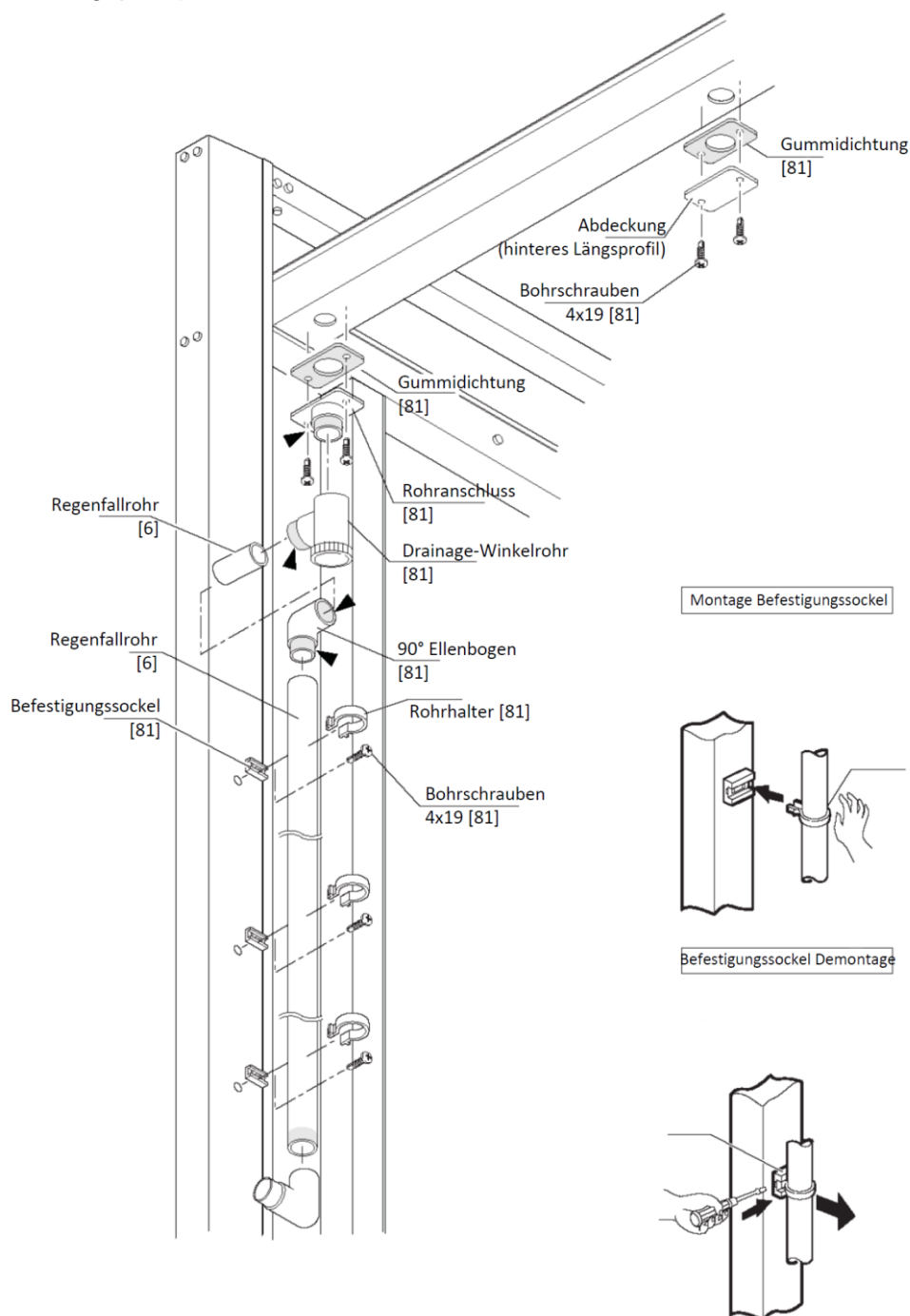


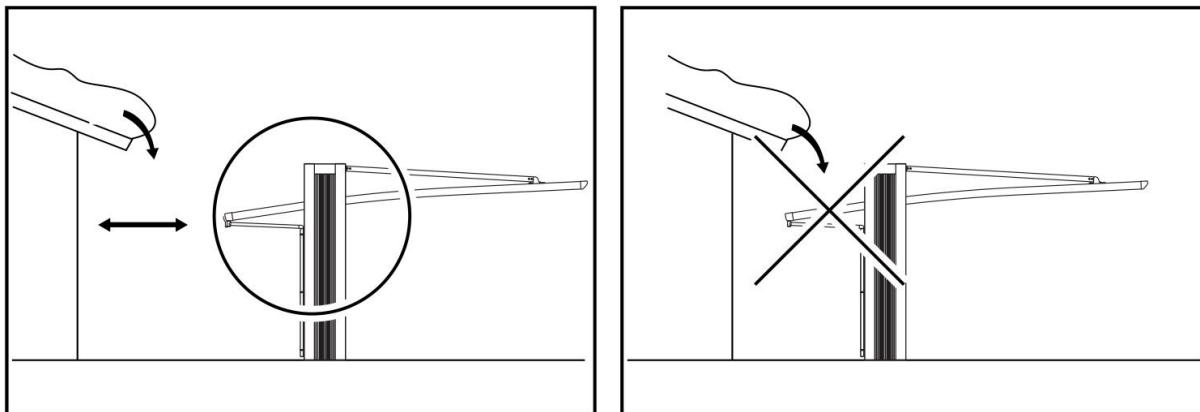
3. Von der Vorderseite beginnend, verschrauben Sie nun die Abdeckleisten [71] mithilfe von Abdichtschrauben 5x12 auf die Querleisten. Mit dem Abdichtmaterial können anschließend die Abdeckleisten, wie unten dargestellt, abgedichtet werden.



5.9) Montage Regenabfallrohr

1. Kürzen Sie das Regenfallrohr [6] auf die benötigte Stückzahl und Länge.
2. Verschrauben Sie am hinteren Längsprofil die Gummidichtung [81] und den Rohranschluss [81] über die Lochbohrung, an welcher dann das Regenabfallrohr montiert werden soll, mithilfe von Bohrschrauben 4x19.
3. Positionieren Sie die 3 Stück Befestigungssockel unter Berücksichtigung des Drainage-Winkelrohrs und der Funktionalität des Regenabfalls. Verschrauben Sie die Befestigungssockel mit Bohrschrauben 4x19.
4. Klemmen Sie die Rohrhalter [81] auf das Regenrohr und stecken Sie diese wie unten abgebildet in die Befestigungssockel.
5. Tragen Sie an Gummidichtung, Rohranschluss, Drainage-Winkelrohr, 90° Ellenbogen und Regenrohr Kleber auf und verbinden Sie die Elemente miteinander. (Die Klebestellen sind in der Skizze mit ▲ markiert)
6. Verschließen Sie die nicht benötigte Öffnung am hinteren Längsträger mit der Abdeckung (hinteres Längsprofil). Verwenden Sie dafür Bohrschrauben 4x19.





Aufbauservice

Auf Wunsch vermitteln wir Ihnen einen bundesweiten **Aufbauservice** inklusiv Fundamenterstellung. Bitte fragen Sie an!



Gewerbestraße 9a
A - 6973 Höchst

Österreich:
Deutschland:

www.ximax.at
T: (+43) 5578/74150-14;
T: (+49) 7556 / 919006;

info@ximax.at
F: (+43) 5578/74150-20
F: (+49) 7556 / 919009

6.) ANHANG

6.1.) Reinigungsempfehlungen für Polycarbonat

Polycarbonat hat eine porenlose Oberfläche, auf der Schmutz kaum haften kann. Verstaubte Teile werden mit Wasser, weichem Tuch oder Schwamm abgewischt, niemals trocken abreiben!

Für die gründliche Reinigung empfehlen wir, ein nicht scheuerndes Reinigungsmittel zu verwenden. Rasierklingen oder sonstige scharfe Werkzeuge, scheuernde oder stark alkalische Reinigungsmittel, Lösungsmittel, bleihaltiges Benzin und Tetrachlorkohlenstoff dürfen nicht verwendet werden.

Eine gute, weitgehend schlierenfreie Reinigungswirkung hat das nur mit Wasser angefeuchtete Microfasertuch. Bei stärkeren, insbesondere fettigen Verschmutzungen kann für den PC auch benzolfreies Reinbenzin (Waschbenzin, Leichtbenzin) eingesetzt werden.

Farbspritzer, Fett, Dichtungskitrückstände usw. können vor dem Aushärten durch leichtes Reiben mit einem weichen, in Ethyl-, Isopropylalkohol oder Petroläther getränkten Tuch entfernt werden. Rostflecken können mit einer 10%-igen Oxalsäurelösung entfernt werden.

Alle Systeme mechanischer Art, z.B. mit rotierenden Bürsten, Abstreifern usw., sind für PC nicht geeignet, selbst dann, wenn den Bürsten reichlich Waschwasser zugeführt wird, kann die Plattenoberfläche zerkratzt werden.

Die Benützung von ätzenden Reinigungsmitteln und scharfkantigen Geräten, die die Oberfläche beschädigen oder zerkratzen könnte, sind zu vermeiden.

6.2.) Abdichtmaterial

Anleitung:

1. Trocknen Sie den Anwendungsbereich vollständig und entfernen Sie Staub, Öl und Rostflecken. Decken Sie die Nut nun auf beiden Seiten mit Klebebändern ab.
2. Kürzen Sie die beigelegte Spritzdüse so, dass sie in die Nut passt und befestigen Sie diese an dem dafür vorgesehenen Gewinde auf der Oberseite des Dichtstoffes. Drücken Sie den Silikon nun von hinten beginnend aus der Kartusche, bis die Nut vollständig gefüllt ist.
3. Darauf folgend glätten Sie die Fuge mit einer Spachtel, entfernen das Klebeband und lassen den Silikon mindestens 24 Stunden aushärten.

Achtung:

- Verwenden Sie den Dichtstoff nur für den dafür vorgesehenen Zweck!
- Die Fuge muss bis zur vollständigen Aushärtung trocken gehalten werden.
- Achten Sie darauf, dass der Silikon nicht auf Ihre Kleidung gelangt.
- Verschließen Sie den Dichtstoff nach Gebrauch so, dass keine Luft eindringen kann.
- Der Dichtstoff darf nicht in die Hände von Kindern gelangen!



XIMAX

Gewerbestraße 9a
A - 6973 Höchst

Österreich:

www.ximax.at

T: (+43) 5578/74150-14

Deutschland:

T: (+49) 39204 / 919449

info@ximax.at

F: (+43) 5578/74150-20

F: (+49) 39204 / 919450