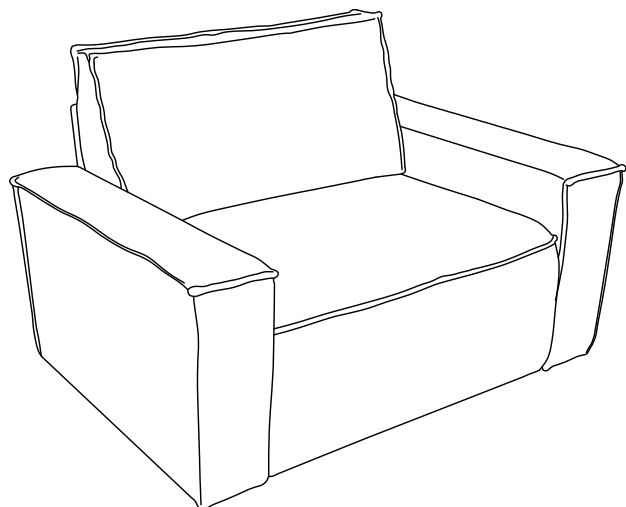
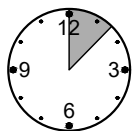


SHERWOOD



07.04.2025

80



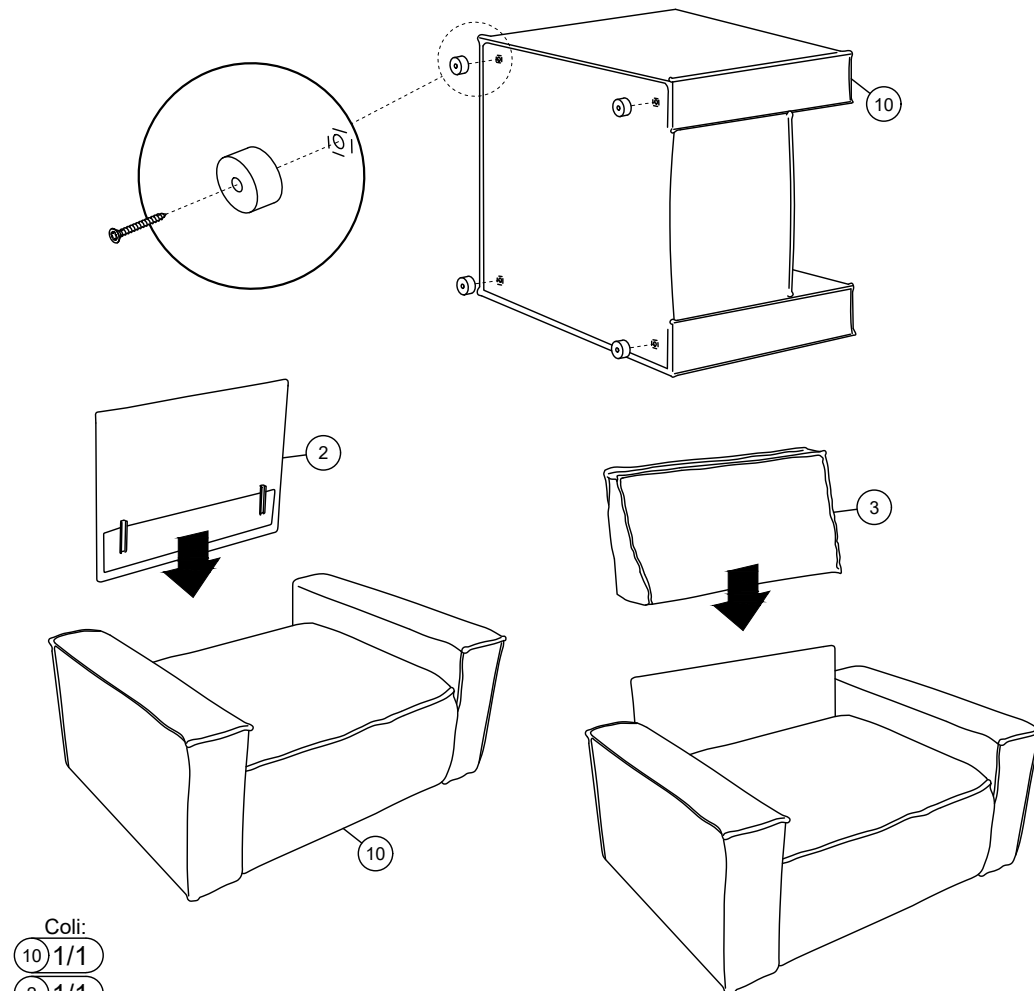
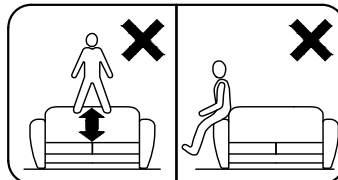
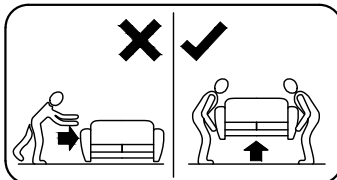
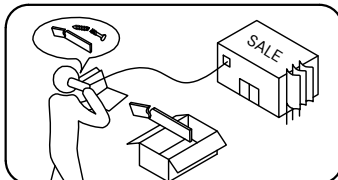
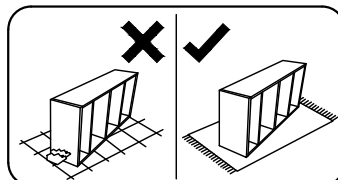
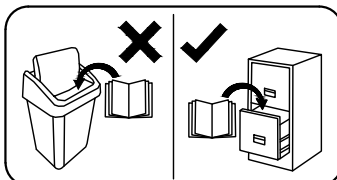
ca.0,5H

- (D) Montageanleitung
- (FR) Notice de montage
- (NL) Handleiding voor de montage
- (CZ) Montážní návod
- (HU) Szerelési útmutató
- (TR) Montaj talimatı

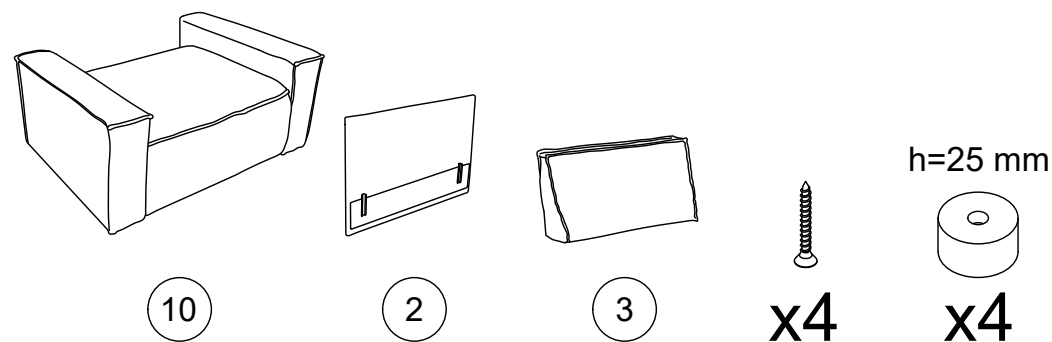
- (GB) Assembly Instructions
- (IT) Istruzioni di montaggio
- (PL) Instrukcja montażu
- (SK) Návod na montáž
- (RO) Instrucțiuni de montaj
- (RU) Инструкции по монтажу



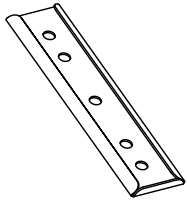
Internationale Möbel Vertriebsgesellschaft
mbH & Co.KG
Pyrmonter Str. 132839 Steinheim
service@int-moebel-vertrieb.de



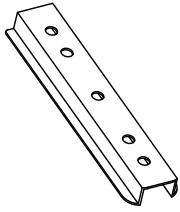
- Coli:
- 10 1/1
 - 2 1/1
 - 3 1/1



KARTA SERWISOWA / SERVICE FORM / SERVICEKARTE



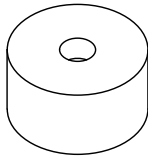
A X...



B X...



C X...



D X...

