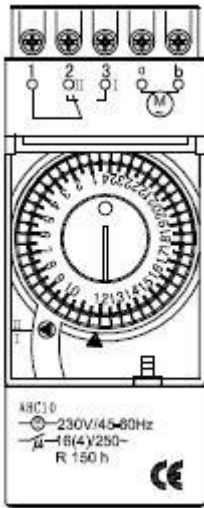


RZSA2

Mechanische Tageszeitschaltuhr mit Gangreserve



Technische Daten

Betriebsspannung	Modell mit Gangreserve	12V DC
Anschlussart und Gerät:	Modell mit Gangreserve	
Max. Schaltleistung		16 (4)A / 250V AC
Ohmsche Last		3500W
Induktive Last		1000W
Umweltverschmutzung		normal
Gangreserve (nur entsprechende Modelle)		150 h
Schutzklasse		Klasse II
Schutzart		IP40 IP30 (Wandmontage mit Abdeckung)
Betriebstemperaturbereich		-10 °C - +50 °C
Normen für CE-Kennzeichnung		LVD EN60730-1 / EN60730-2-7 EMC EN60730-2-7

Montage auf DIN-Schiene

Installation

Wichtig: Der elektrische Anschluss der Uhr muss von qualifiziertem Fachpersonal und gemäß den gesetzlichen Vorschriften und Normen ausgeführt werden.

Der Hersteller übernimmt keine Verantwortung für die Verwendung von Produkten, für deren Einsatz bestimmte Umgebungsbedingungen oder Installationsrichtlinien erfüllt sein müssen.

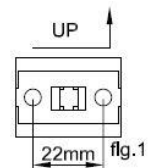
Bei offener Montage (z. B. Wandmontage) geeignete Kabelkanäle vorsehen.

Installation des Geräts:

auf DIN-Schiene (gemäß DIN EN 50 022) an kleinen Verteilern

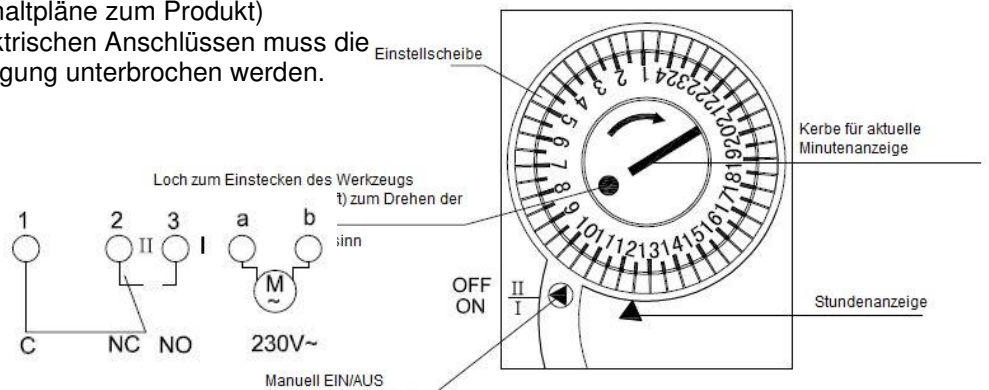
(gemäß N EN 57 603 oder DIN EN 57 659) mit Clips

Wandmontage das mitgelieferte Kunststoffteil befestigen (Abb. 1) und den Schalter in der Position einrasten lassen



VERDRAHTUNG (siehe Schaltpläne zum Produkt)

Vor der Ausführung von elektrischen Anschlüssen muss die Verbindung zur Stromversorgung unterbrochen werden.



Elektrische Anschlüsse
Einstellen der Zeit

- die transparente Abdeckung öffnen
- die Einstellscheibe im Uhrzeigersinn drehen, bis der Pfeil die aktuelle Zeit anzeigt
- die Kerbe in der Drehscheibe auf die aktuelle Minutenangabe stellen

Anmerkung: Die Einstellscheibe mit einem Schraubenzieher oder Stift im Uhrzeigersinn drehen. Die Scheibe nicht direkt drehen.

Zeiteinstellung

Täglich: blaue Reiter für nachts – gelbe Reiter für tagsüber

Wöchentlich: grüne Reiter

Die 48 Reiter haben 2 mögliche Positionen

- Position 1: Reiter bis zum Anschlag reindrücken
- Position 2: den Reiter aus der Scheibe herausziehen

Kleinstes EIN/AUS-Programmierintervall

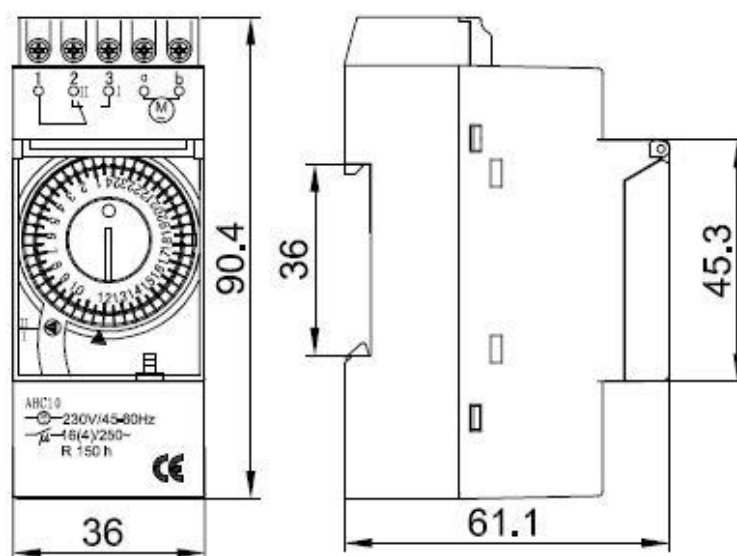
- Täglich: 30 Minuten
- Wöchentlich: 3,5 Stunden

Schutz des Gerätes

- Die transparente Abdeckung kann abgedichtet werden, indem man einen Dichtfaden durch die vorgesehenen Löcher schiebt; die Klemmenabdeckungen können ebenfalls abgedichtet werden.

Gangreserve (nur entsprechende Modelle)

Anm.: Die Zeitschaltuhr schaltet sich ca. 5 Minuten nach ihrem Anschluss an die Stromversorgung ein. Ca. 60 Stunden nach Anschluss erreicht die Zeitschaltuhr ihre komplette Ladereserve von 150 Stunden.



Der Hersteller behält sich alle für notwendig erachteten technischen oder fertigungstechnischen Änderungen vor, ohne Vorankündigung.