

**D** Gebrauchsanweisung

**NL** Gebruiksrichtlijnen

**IT** Istruzioni per l'uso

**CZ** Pokyny k použití

**HU** Használati útmutató

**PT** Instruções de utilização

**SK** Pokyny k použitiu

**GB** Instructions for use

**FR** Instructions d'utilisation

**PL** Instrukcja obsługi

**ES** Instrucciones de empleo

**RO** Instrucțiuni de folosire

**RU** Инструкция по монтажу

**TR** Kullanım talimatları

Please check that you have all the parts listed before you start assembling, if you do find that something is missing, do not continue assembly, please contact us immediately.

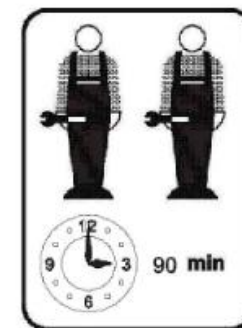
**NOTE:** Please do not completely tighten all the hardware until the entire assembly is complete!

Bitte überprüfen Sie, ob alle Teile mitgeliefert sind, bevor Sie mit der Montage beginnen. Wenn Sie festlegen, dass etwas fehlt, setzen Sie die Montage nicht fort. Bitte kontaktieren Sie uns sofort.

**Achtung :** Bitte ziehen Sie nicht alle Schrauben fest, bevor die Montage abgeschlossen ist !

This set will be shipped by 2 boxes and they may arrive on different days. If both packages arrived but parts missing, please contact customer service.

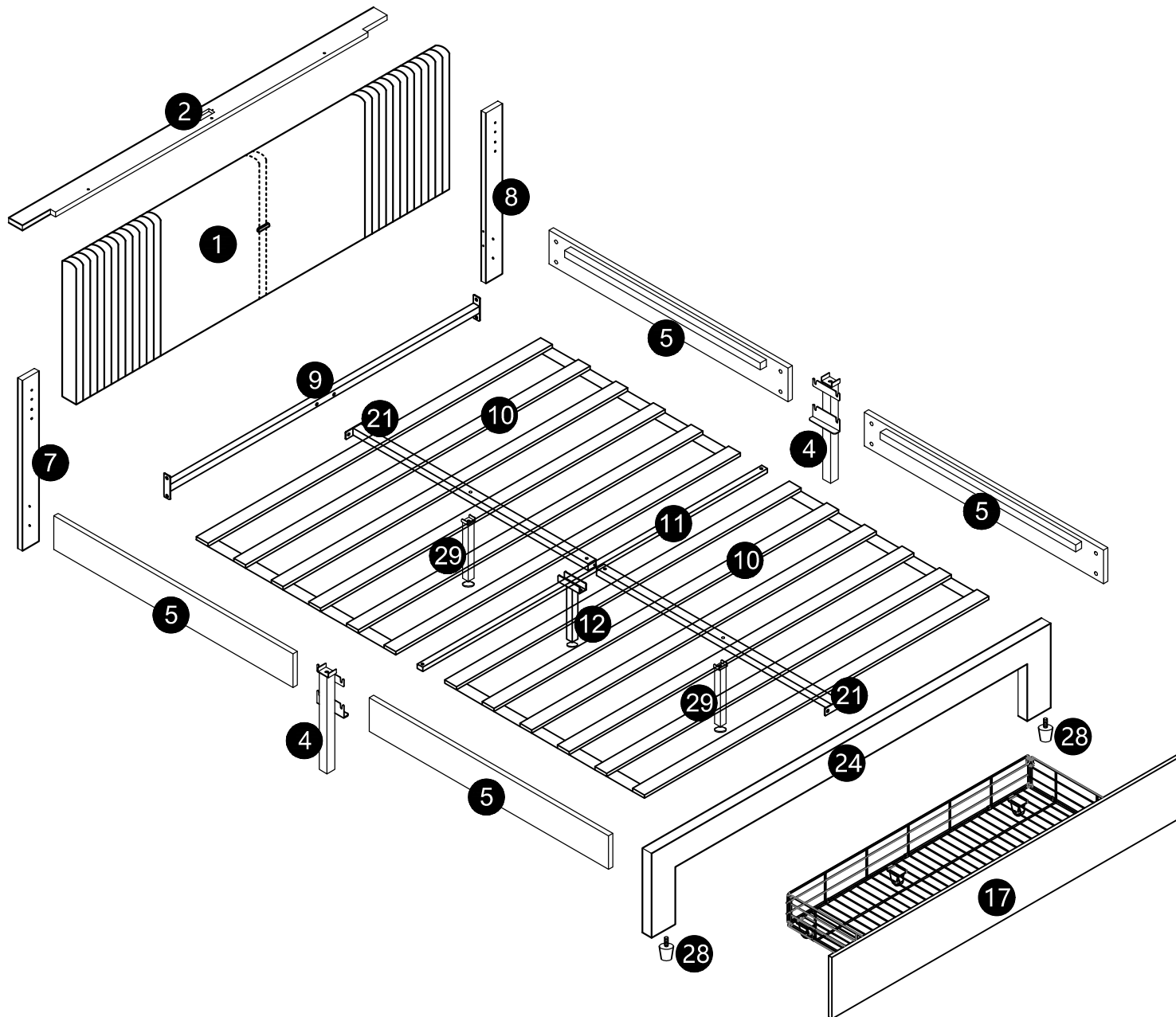
Dieses Set ist in 2 Boxen enthalten. Wenn Sie keine vollen 2 Boxen erhalten, wenden Sie sich bitte an unseren Kundenservice



WF317855/WF317856 (140\*200CM)

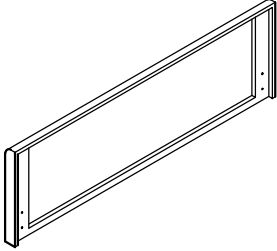
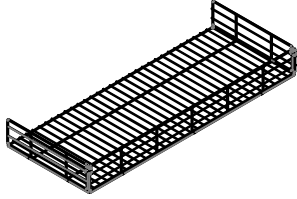
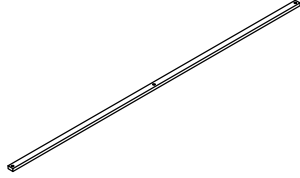
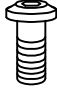
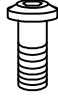
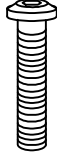
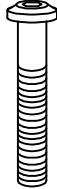
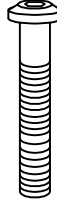
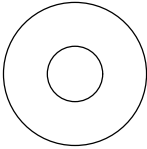


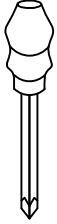
WF317857/WF317862 (160\*200CM)

# Montageanleitung für Bettgestell



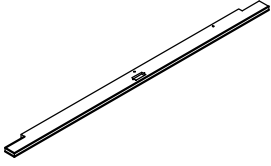
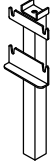
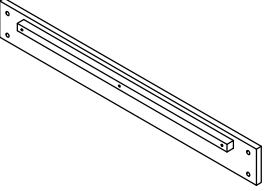


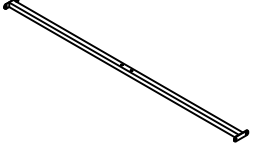
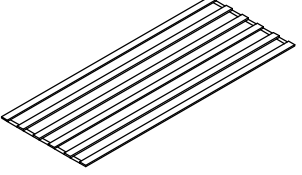
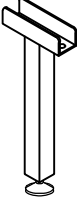
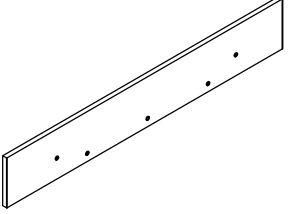
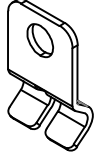
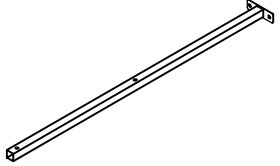
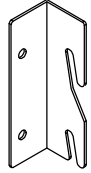
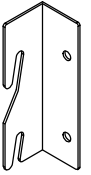
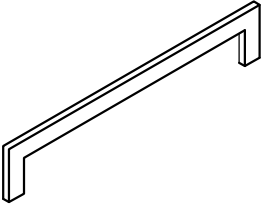

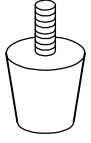

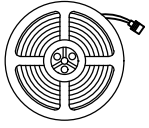
# Montageanleitung für Bettgestell

## Part List-Stückliste SKU WF317855 WF317857

<p><b>1</b> x 1</p>  <p>Bedhead backrest Rückenlehne des Bettkopfes</p>	<p><b>14</b> x 1</p>  <p>Drawer mesh iron sheet Eisenblech für Schubladen</p>	<p><b>11</b> x 1</p>  <p>Bed beam tie rod Bettbalken-Zugstange</p>	<p><b>A</b> x 25+1</p>  <p>M8*15 Large head hexagon socket screw Sechskantschraube mit großem Kopf</p>	<p><b>B</b> x 14</p>  <p>M8*20 Large head hexagon socket screw Sechskantschraube mit großem Kopf</p>	<p><b>C</b> x 7+2</p>  <p>M8*35 Large head hexagon socket screw Sechskantschraube mit großem Kopf</p>
<p><b>D</b> x 4</p>  <p>M8*45 Large head hexagon socket screw Sechskantschraube mit großem Kopf</p>	<p><b>E</b> x 1</p>  <p>M8*55 Large head hexagon socket screw Sechskantschraube mit großem Kopf</p>	<p><b>F</b> x 13+2</p>  <p>M8*φ22 ring washer Ringscheibe</p>	<p><b>G</b> x 1</p>  <p>M5/M8 wrench Schraubenschlüssel</p>	<p><b>H</b> x 2+1</p>  <p>M3*12 Self tapping screws Selbstschneidende Schrauben</p>	<p><b>I</b> x 1</p>  <p>cross screwdriver Kreuzschraubendreher</p>

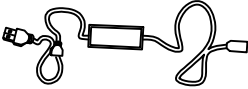

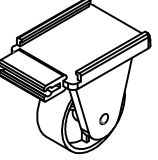

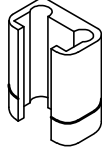
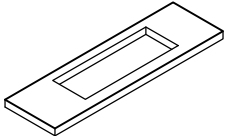
# Montageanleitung für Bettgestell

## Part List-Stückliste SKU WF317856 WF317862

<p><b>2</b> x 1</p>  <p>Bedhead rear socket board Steckdose für Bettkopf hinten</p>	<p><b>4</b> x 2</p>  <p>Bed side support middle foot Bettseitige Unterstützung Mittelfuß</p>	<p><b>5</b> x 4</p>  <p>bedside am Bett</p>	<p><b>7</b> x 1</p>  <p>Bedhead and rear column base Bettkopf und hinterer Säulenboden</p>	<p><b>8</b> x 1</p>  <p>Bedhead and rear column base Bettkopf und hinterer Säulenboden</p>	<p><b>9</b> x 1</p>  <p>Bedhead lower rod Untere Stange des Bettes</p>
<p><b>10</b> x 2</p>  <p>Straight slat bale Gerade Lamellenballen</p>	<p><b>12</b> x 1</p>  <p>Bed side support middle foot Mittelfuß des Bettes</p>	<p><b>17</b> x 1</p>  <p>Drawer board Schubladenplatte</p>	<p><b>19</b> x 5</p>  <p>Iron buckle Eisenschnalle</p>	<p><b>21</b> x 2</p>  <p>Bed beam tube Bettstrahlrohr</p>	<p><b>22</b> x 2</p>  <p>coupon Gutschein</p>
<p><b>23</b> x 2</p>  <p>coupon Gutschein</p>	<p><b>24</b> x 1</p>  <p>Bed tail Bettschwanz</p>	<p><b>27</b> x 1</p>  <p>USB Socket USB-Buchse</p>	<p><b>28</b> x 2</p>  <p>Round legs at the end of the bed Runde Beine am Ende des Bettes</p>	<p><b>29</b> x 2</p>  <p>Front and rear legs of the bed beam Vorder- und Hinterbeine des Bettbalkens</p>	<p><b>30</b> x 1</p>  <p>LED light strip LED Lichtstreifen</p>

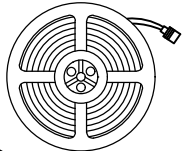
# Montageanleitung für Bettgestell

## Part List-Stückliste SKU WF317856 WF317862

31 x 1	32 x 1	33 x 5	34 x 2	35 x 2	36 x 1
 <p>LED strip controller LED Strip Controller</p>	 <p>remote control Fernbedienung</p>	 <p>Pulley Riemenscheibe</p>	 <p>Plastic buckle (A) Kunststoffschnalle (A)</p>	 <p>Plastic buckle (B) Kunststoffschnalle (B)</p>	 <p>USB socket cover Abdeckung der USB-Buchse</p>

# Montageanleitung für Bettgestell

Step:1



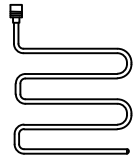
30 light bar

Lichtleiste



Pull out and unfold

Zieh raus und entfalten

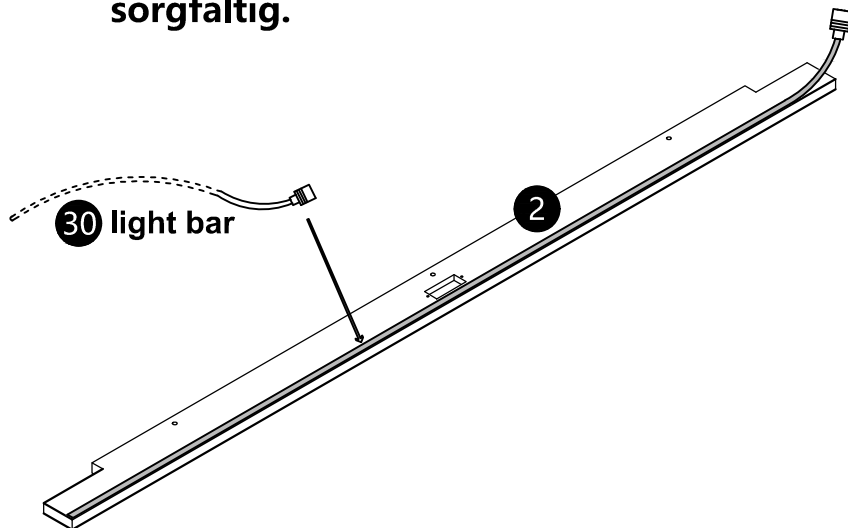


light bar

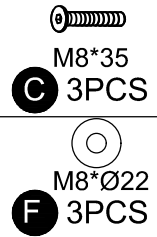
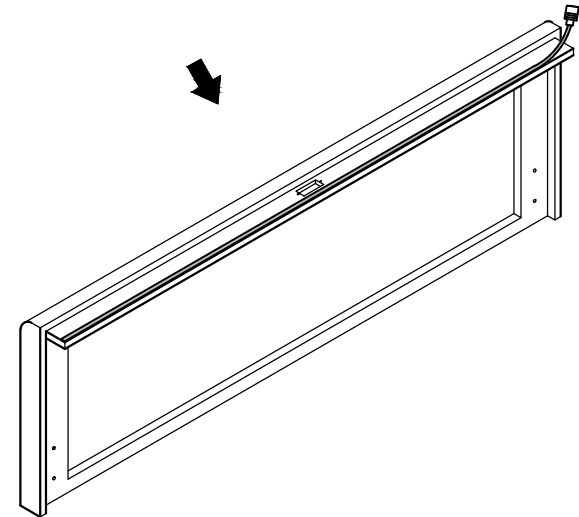
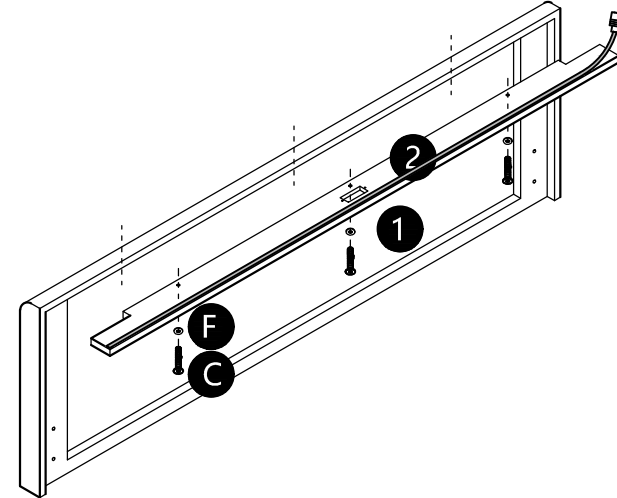
Lichtleiste

**One side of the light bar is sticky and the other side is luminous band. Please distinguish it carefully.**

**Eine Seite der Lichtleiste ist klebrig und die andere Seite ist leuchtendes Band. Bitte unterscheiden Sie es sorgfältig.**

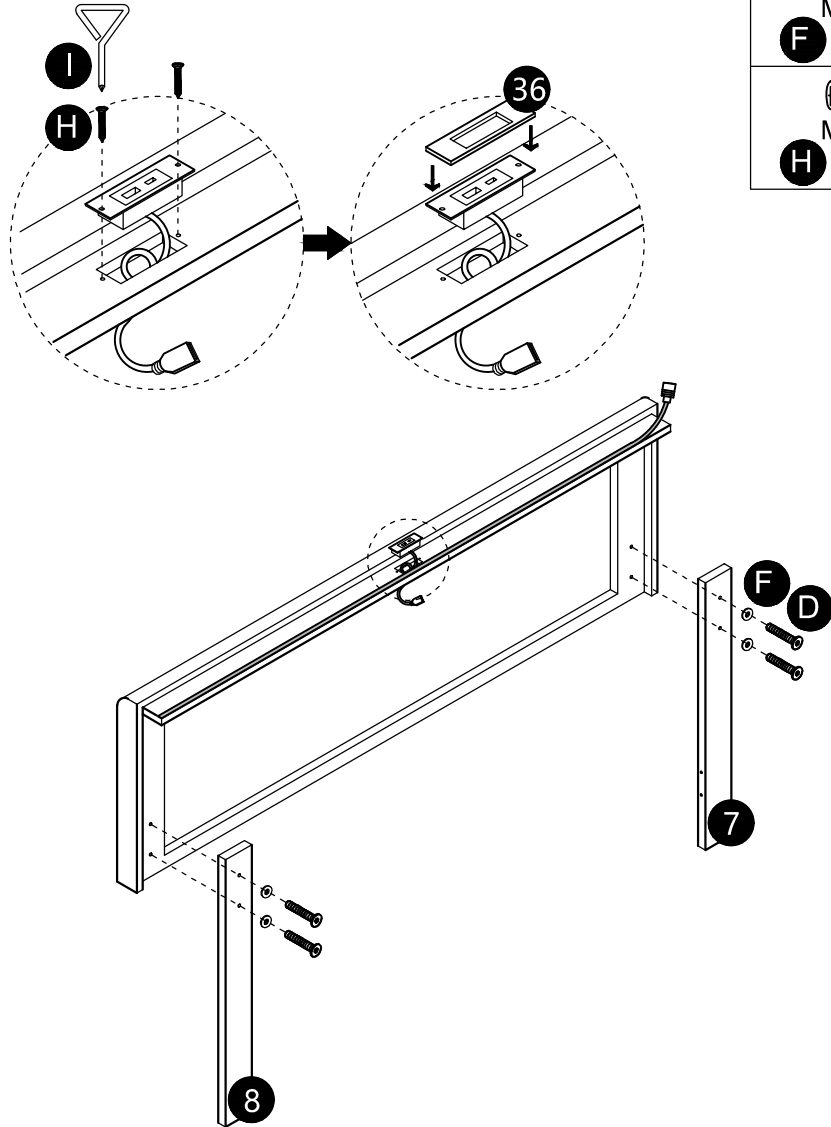


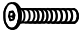


Step:2



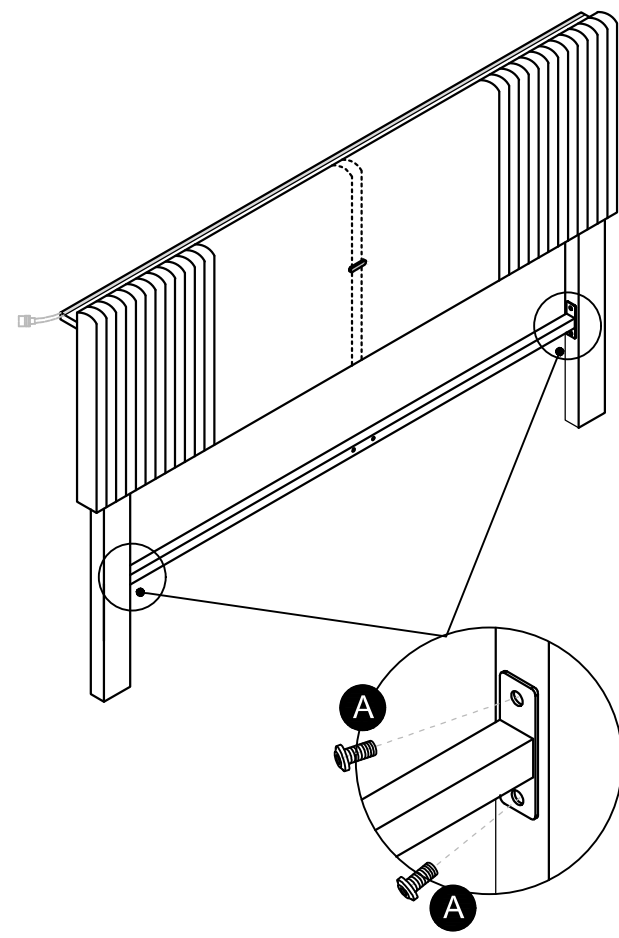
# Montageanleitung für Bettgestell

Step:3



-  M8\*45  
**D** 4PCS
-  M8\*Ø22  
**F** 4PCS
-  M3\*12  
**H** 2PCS

Step:4



-  M8\*20  
**A** 4PCS

# Montageanleitung für Bettgestell

Step:5

Four bed sides ( 5 )  
need to be installed, 2 sets in total

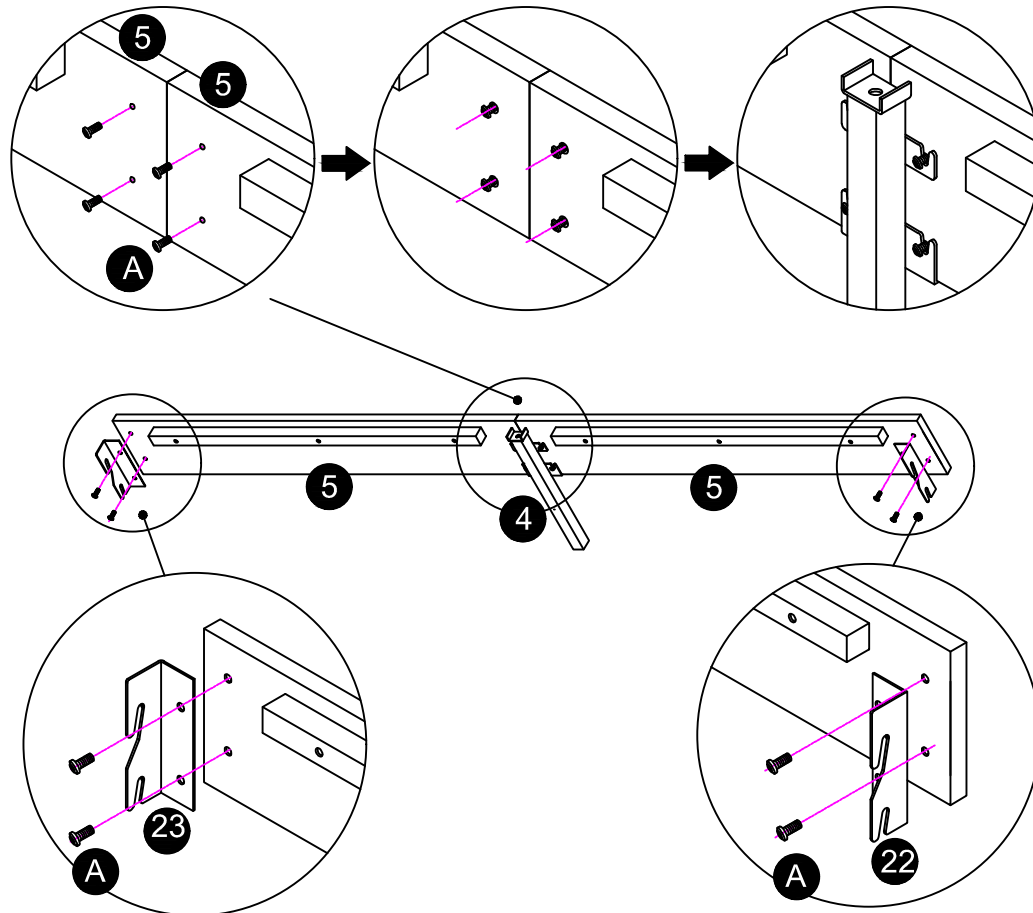
Vier Bettseiten ( 5 )  
müssen installiert werden, 2 Sätze insgesamt

Tips : Don't tighten all the screws. Tighten them at last.

Tipps: Ziehen Sie nicht alle Schrauben fest. Endlich festziehen.

M8\*15

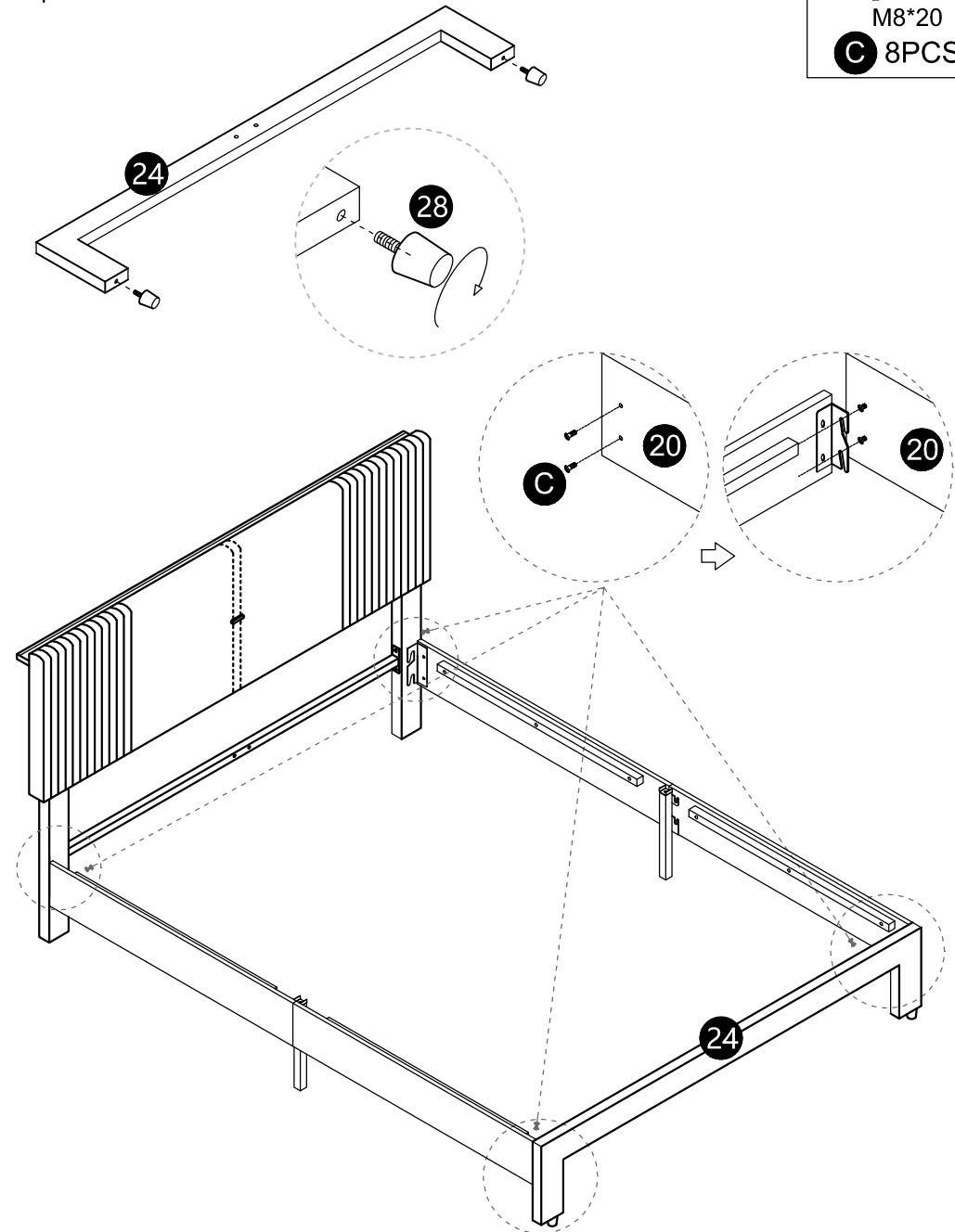
A 16PCS



Step:6

M8\*20

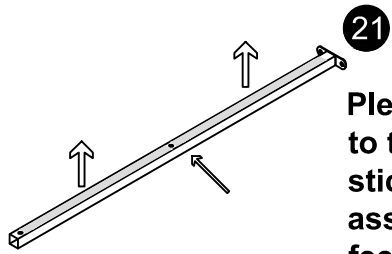
C 8PCS





# Montageanleitung für Bettgestell

Step:7



Please be sure to pay attention to the fact that there are mute stickers facing upwards during assembly, and the material feels soft to the touch.

Achten Sie bitte darauf, dass während der Montage stumme Aufkleber nach oben zeigen und das Material sich weich anfühlt.



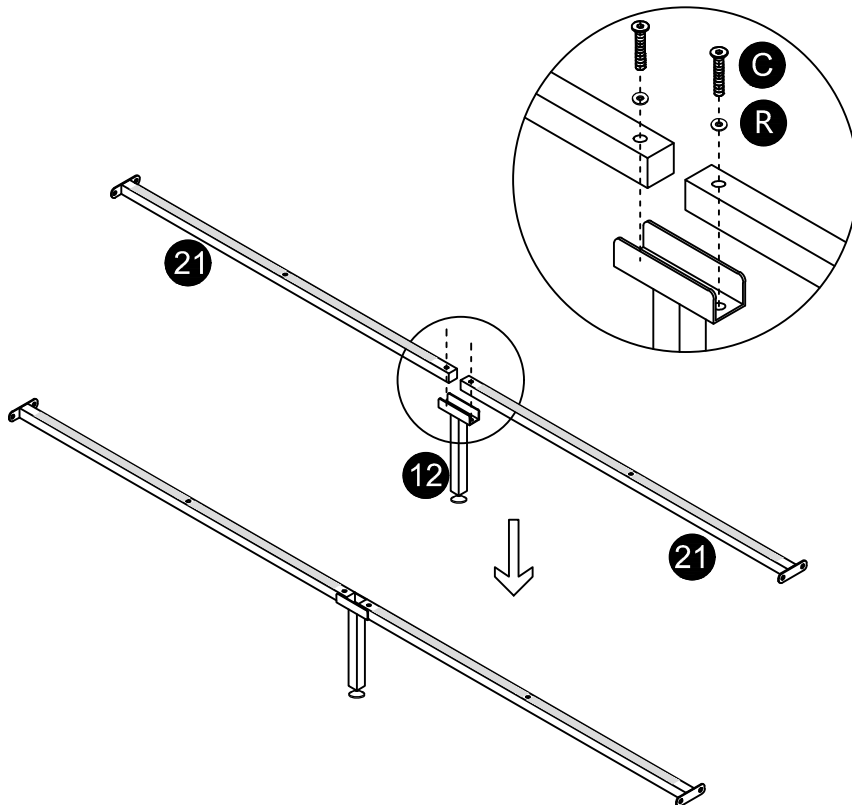
M8\*35

**C** 2PCS



M8\*Ø22

**F** 2PCS



Step:8



M8\*20

**B** 4PCS



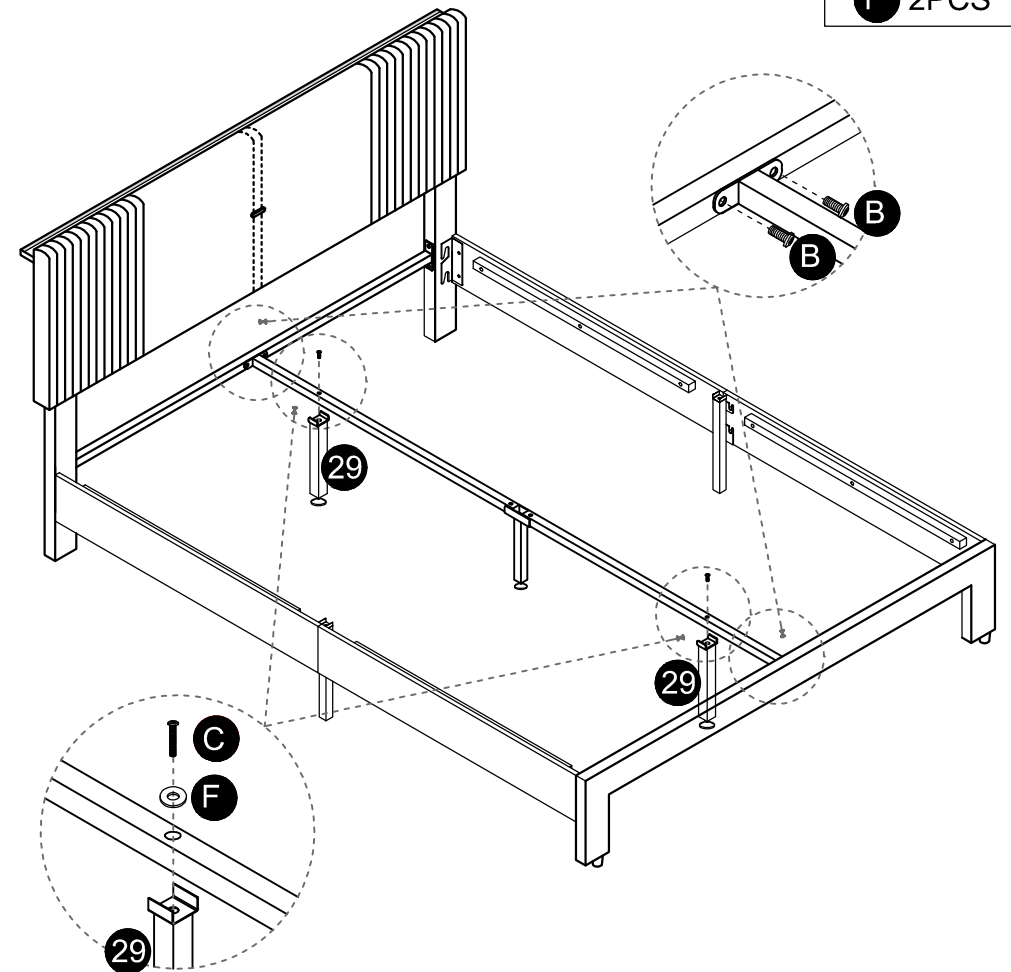
M8\*35

**C** 2PCS



M8\*Ø22

**F** 2PCS



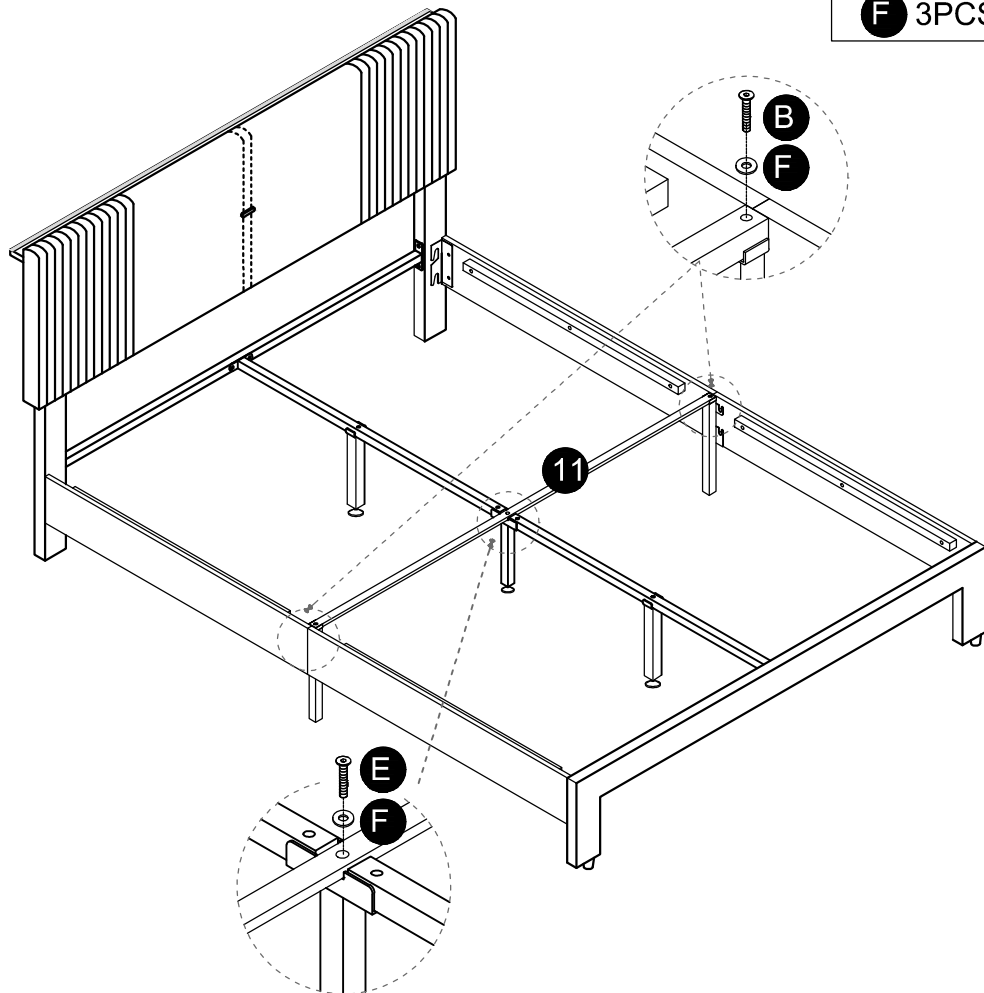
# Montageanleitung für Bettgestell

Step:9

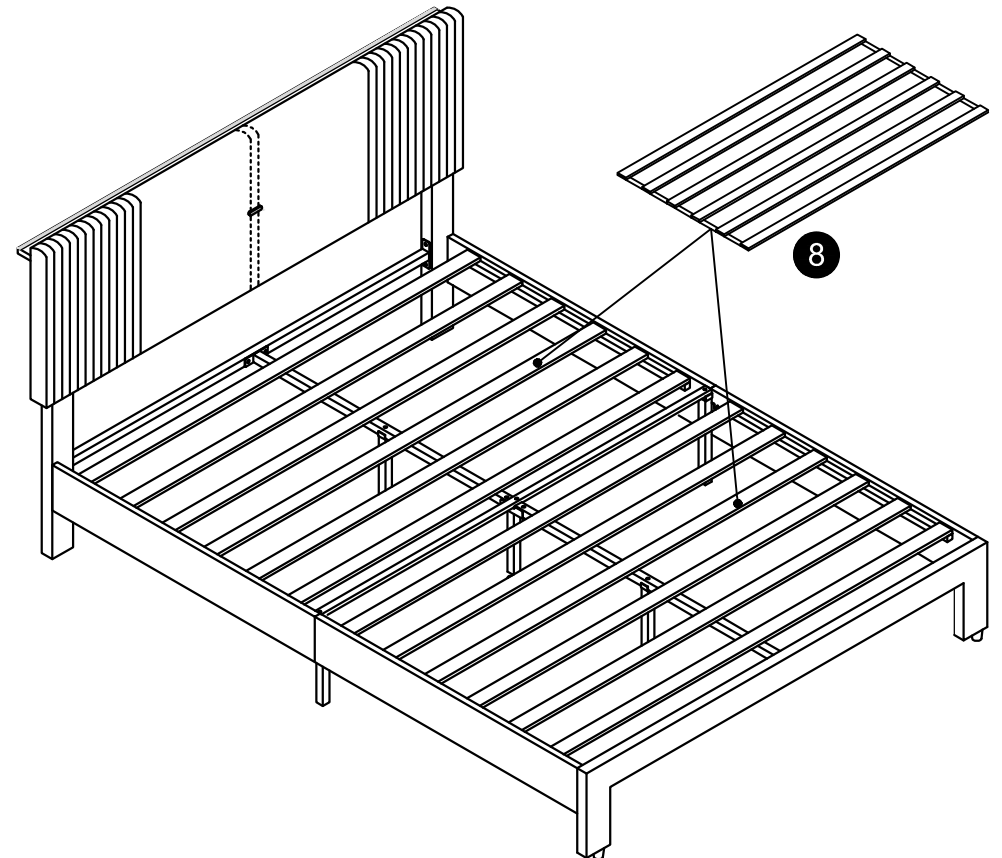
  
M8\*20  
**B** 2PCS

  
M8\*55  
**E** 1PC

  
M8\*Ø22  
**F** 3PCS

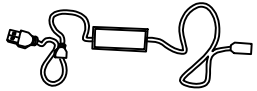


Step:10

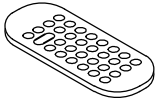


# Assembly Instruction of light bar

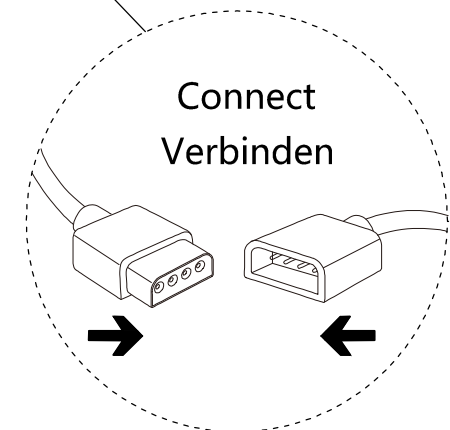
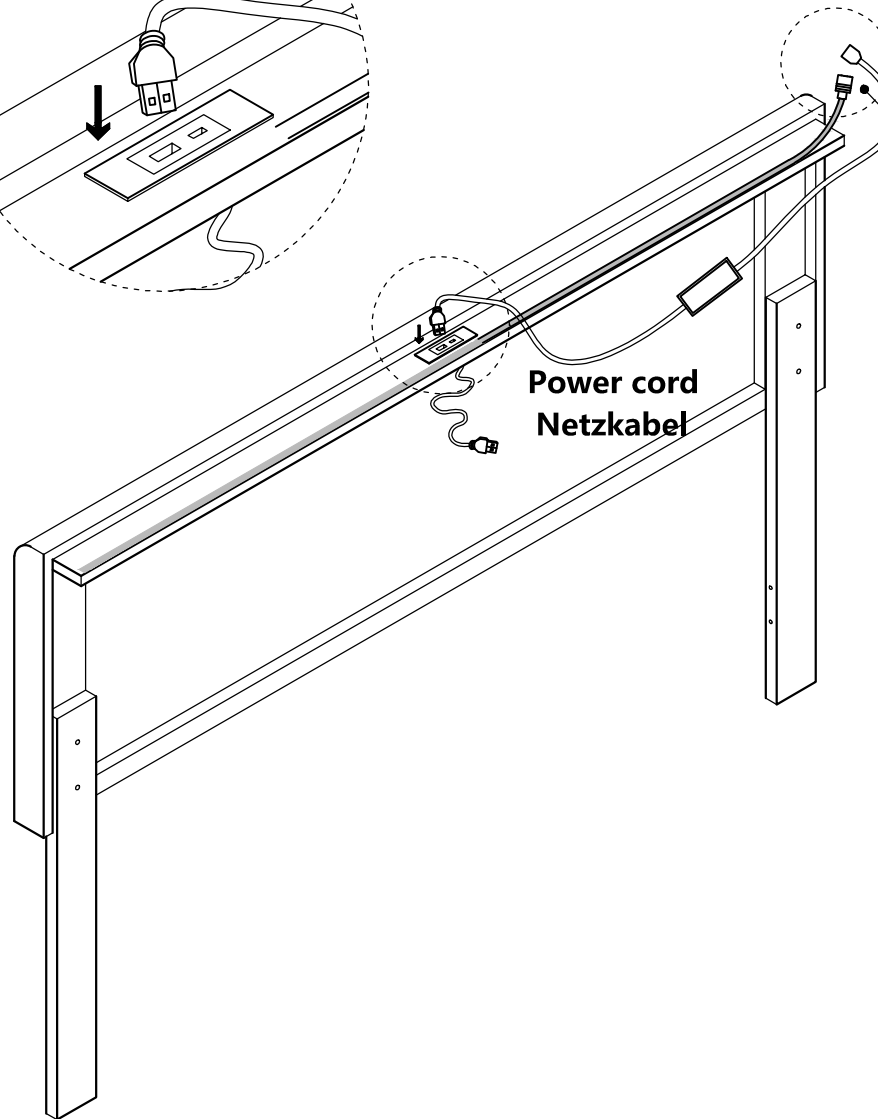
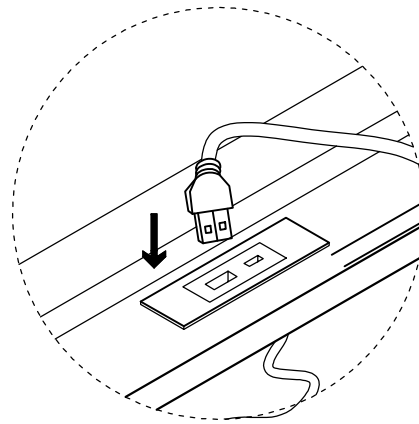
## LED related accessories



LED strip controller X1  
LED Strip Controller X1

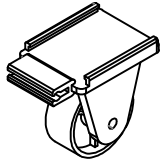


Remote control X1  
Fernbedienung X1



# Hardware parts

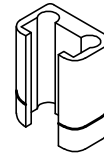
## Accessories in hardware box



Pulley x 5  
Riemenscheibe x 5



Plastic buckle (A) x 2  
Kunststoffschnalle (A) x 2



Plastic buckle (B) x 2  
Kunststoffschnalle (B) x 2

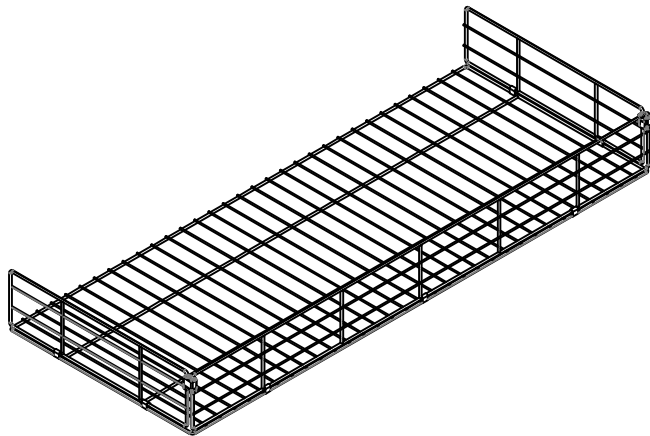


M8\*15  
Screw x 5

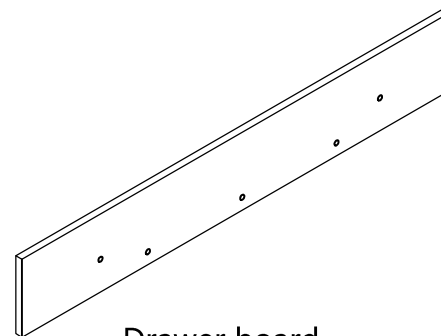
Note the **A** in the hardware blister pack

Beachten Sie das **A** in der Hardware Blisterverpackung

## Part list



**14** 1PC



Drawer board  
Schubladenplatte

**17** 1PC

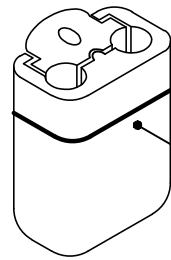
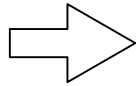
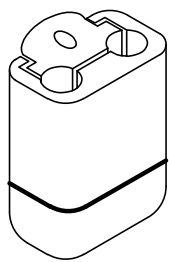


Iron buckle  
Eisenschnalle

**19** 5PCS

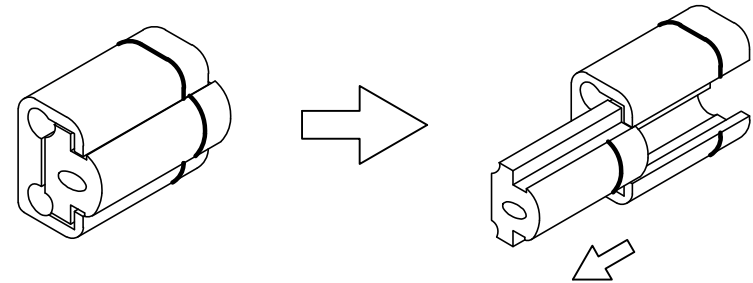
# Assembly Instruction of **drawer**

## **Black plastic buckle** instructions for assembling drawer mesh



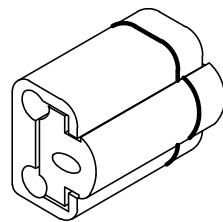
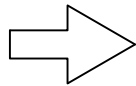
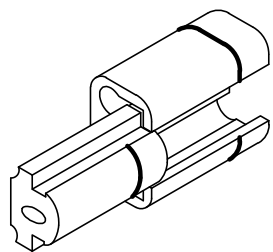
Remember this  
convex coil  
Erinnern Sie sich an  
diese konvexe Spule

Reverse direction  
Rückwärtsrichtung

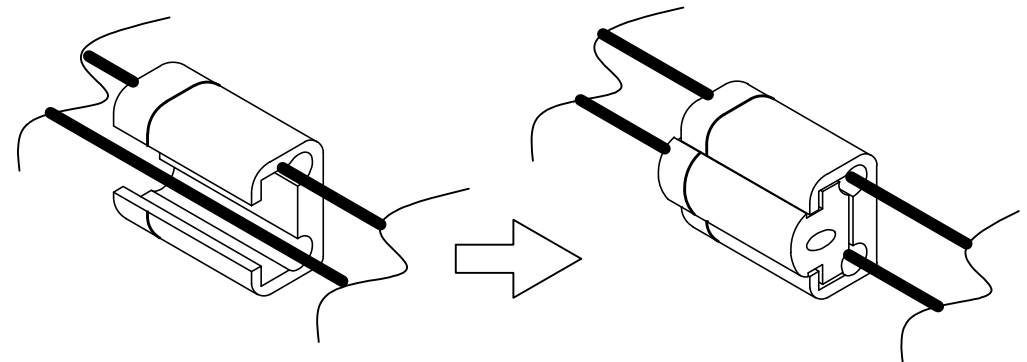


You can pull the buckle out by following the  
direction indicated by the arrow

Sie können die Schnalle herausziehen, indem  
Sie der durch den Pfeil angegebenen  
Richtung folgen



**So** This is the only direction that can be locked  
**Das ist also die einzige Richtung, die gesperrt  
werden kann**



Place round iron tube as shown for better drawer  
assembly

Platzieren Sie das runde Eisenrohr wie gezeigt für eine  
bessere Schubladenmontage

# Drawer Base's Assembly Instruction

**Please note that this drawer base (14) has front and back sides! Please see the instructions clearly before assembling!!!**

**Bitte beachten Sie, dass dieser Schubladenboden (14) Vorder- und Rückseite hat! Bitte beachten Sie die Anleitung vor der Montage klar!!!**

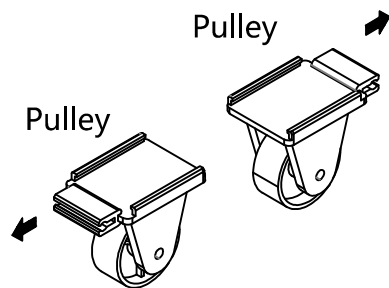
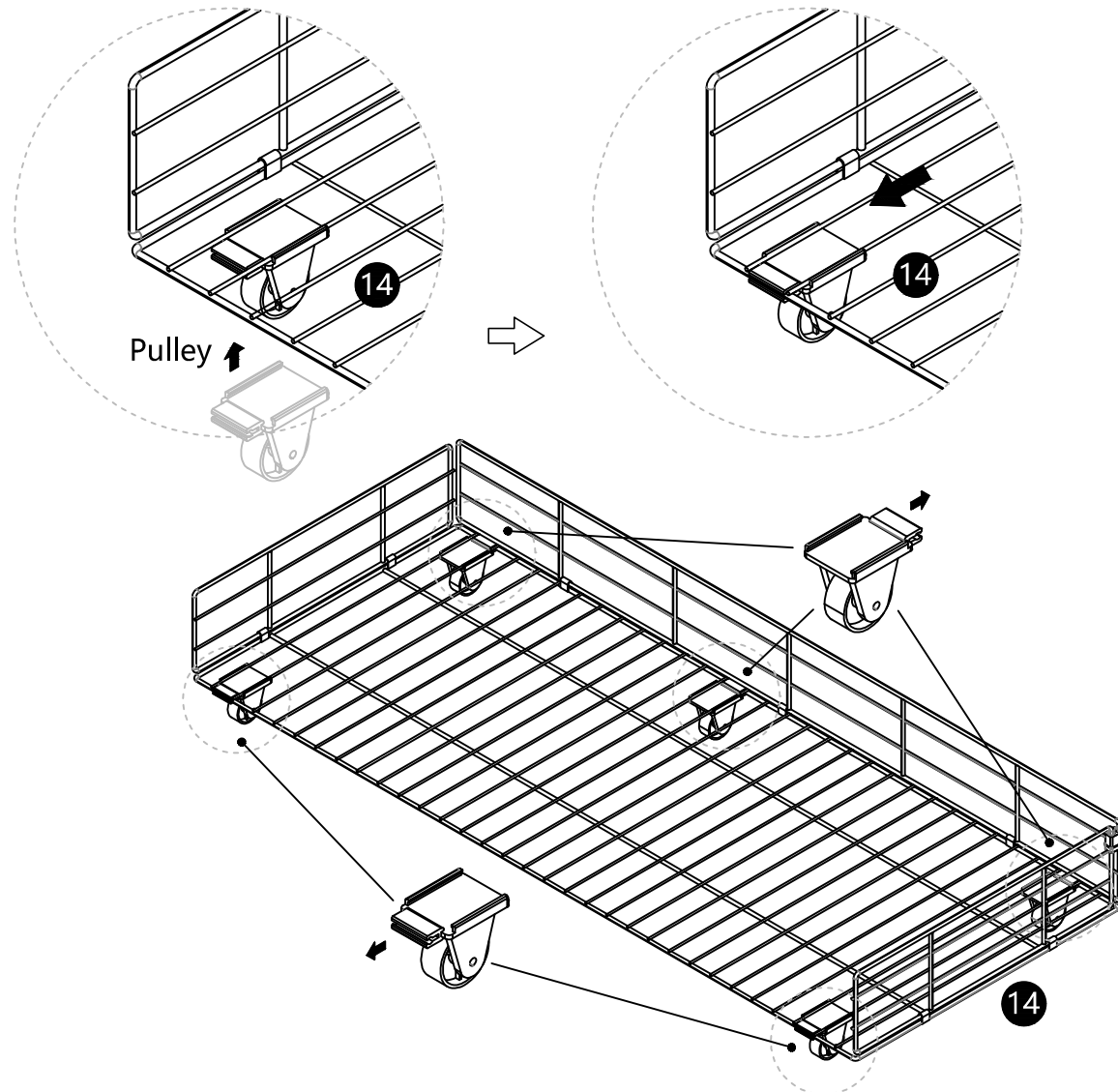
As shown in the figure Clip the pulley into position first

Wie in der Abbildung Clip gezeigt die Rolle zuerst in Position bringen

Then push the pulley to the side

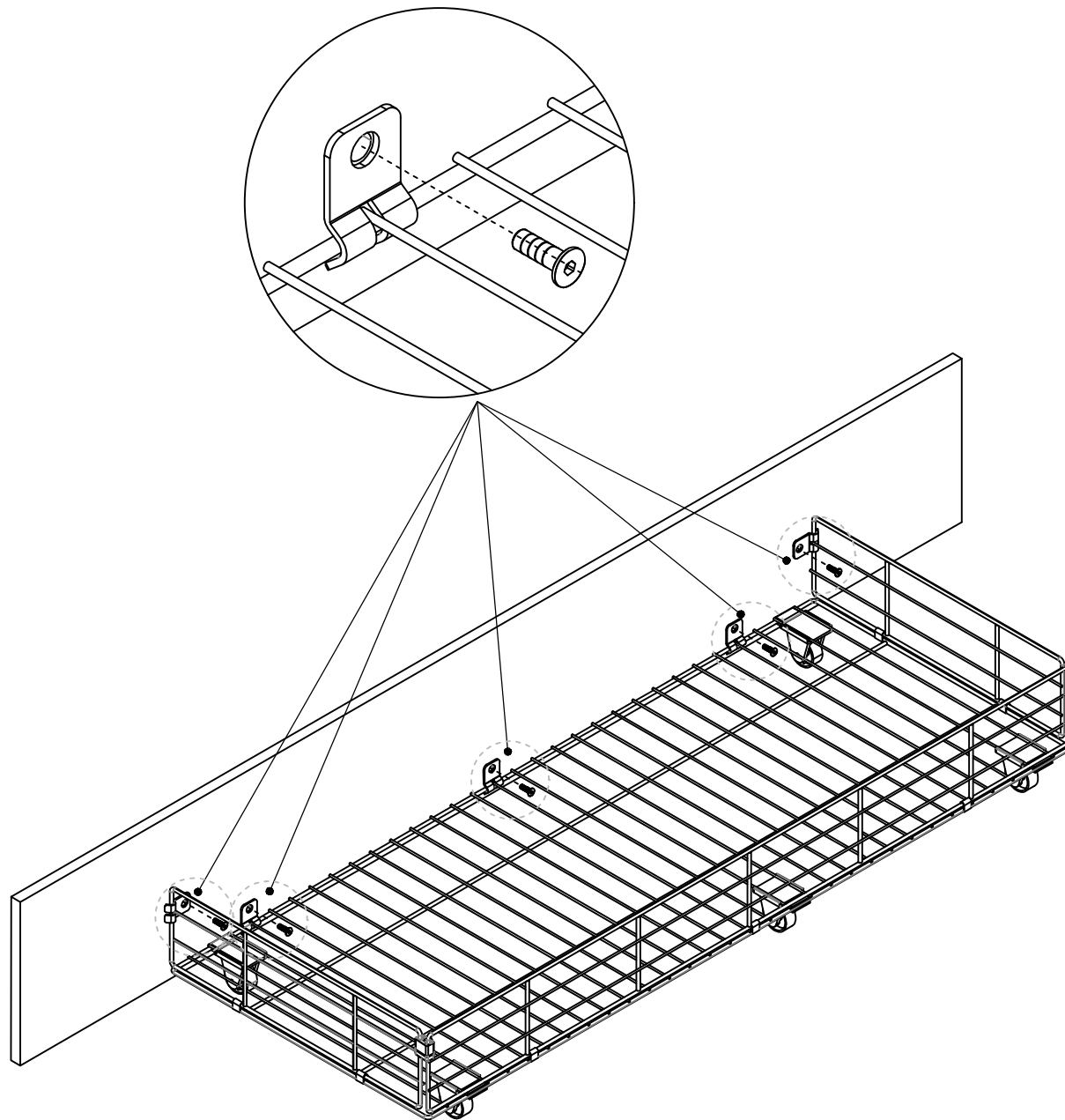
At the same time, clamp the iron wire at the edge. It takes a little strength

Dann schieben Sie die Riemenscheibe zur Seite Klemmen Sie gleichzeitig den Eisendraht an der Kante. Es braucht ein wenig Kraft



Pay attention to the orientation before clamping in  
Achten Sie vor dem Einspannen auf die Orientierung

# Assembly Instruction of drawer



19



Iron buckle x 5

A



M8\*15

Screw x 5pcs

# Assembly Instruction

