



assembly instructions

wooden single swing

assembly requires 2 adults
(approx. 1 hour assembly time)



The mark of
responsible forestry

WARNING! Not suitable for children under 36 months – fall hazard/small parts -choke hazard. Max user age 10 years. Min user age 3 years. Max user weight 50kg. Only for domestic use. Outdoor use only. Adult assembly required. Adult supervision recommended at all times.

Advisory Section

To ensure the safety of you, the installer, and your children, it is important that these instructions are read fully before commencing the positioning and installation of this product.

Tip: Do not fully tighten all bolts until instructed at the relevant assembly stage.

Safety

This product has been designed and tested to rigorous European Safety Standards to ensure the safety and security of children using this product. It has been designed and manufactured for:

- Domestic outdoor use only and must not be installed within a public area such as a school, public house garden, communal play area, etc.
- Children between the ages of 3 years and 12 years old whilst being supervised by a responsible adult
- Installation on a flat surface (slope less than 2%), otherwise there may be a risk of instability
- Installation on a suitable surface (i.e. it should not be installed over concrete, asphalt, tarmac or any other hard or broken surface)
- Use within a clear area where the nearest obstruction (fence, tree, laundry line, cable, etc.) is more than 2 metres away. This distance should be measured from the furthest point of the play set (i.e. the bottom of any slide or a swing at maximum extension)
- Consider position of playcentre as the slide (if supplied) will become hot under direct sunlight

Note: Whilst there are no metal surfaces that could become excessively hot in the sun, it may be appropriate to ensure that the slide chute is not facing the main direction of sun to prevent the surface being uncomfortably warm in play. Maximum user weight 50Kg.

Finally, the safety of children using this product is your responsibility. It is advised that children are supervised at all times. Do not allow children to wear loose articles of clothing (i.e. tassels or loose hair) when using item else a possible entrapment may occur. Care must be taken to use the equipment for its intended purpose, i.e. do not allow children to climb onto items not designed for that purpose, as injury may result.

Timber Advice

This product has been made from premium timber. Great care has been taken in selecting, treating and machining the timber before it is presented to you. Timber is a natural product and as such may experience changes throughout the course of its life. This means it may:

- Develop openings (gaps, slits, apertures, cracks, splits) along the line of the grain. These openings are due to the difference in moisture content between the internal and outer surfaces of the timber. This is to be expected, is totally acceptable and will not affect the integral strength, life or guarantee of the product.
- Warp and distort its shape. Any distortion will be slight and will not affect the safety or enjoyment of this product.
- Fade as the timber reacts with sunlight. The timber should be treated with a proprietary product to act as a protective barrier, i.e. a water repellent, on an annual basis.

Biocidal Products Regulations EU 528/2012

Wolmanit Cx treated wood is a treated article that incorporates biocidal products:

copper hydroxide carbonate /II/ and boric acid. They protect wood against decay /rot/ and insect attack. keep away from food, drink and animal feeding stuffs.

Routine Maintenance

It is advised that on a regular basis (i.e. at the beginning of the season and monthly thereafter) all main parts/ fixings are checked as secure, well oiled (if metallic), have no sharp points/edges and are intact. Replace, oil and/or tighten when necessary. Failure to do so may result in an injury or hazard.

Any attachments such as swings, chains, ropes, etc must be regularly examined for evidence of deterioration. Replace any attachments if there are signs of deterioration. Failure to do so may result in an injury or hazard.

During long periods of non-use (particularly during the winter) it is suggested that attachments such as swings are dismantled and stored in a dry environment. This will prolong the life of such attachments.

Remember to keep these instructions in a safe place for future reference.

Plum Products Ltd,
The Cliff, Middle Street
Ingham, Lincolnshire, LN1 2YQ, UK
Tel: +44 (0) 844 880 5302,
Fax: +44 (0) 152 273 0379
customerservices@plumproducts.com
www.plumproducts.com

Plum Products Australia Pty Ltd
Suite 303, 156 Military Road
Neutral Bay NSW 2089 Australia
Tel: +61 2 8968 2200
Email: aushelpdesk@plumproducts.com
www.plumplay.com.au

SAFETY INSTRUCTIONS

WARNING!

Minimum user age 3 years

Not suitable for children under 36 months – small parts, choking hazard, fall hazard

Adult supervision recommended at all times

Maximum user age 10 years

Only for domestic use

Outdoor use only

Maximum user weight per swing 50kgs

Swing seats must be a minimum of 350mm above the ground

Place on a level surface at least 2m from any structure or obstruction

Must not be installed over concrete, asphalt or any other hard surface

Remember to keep these instructions in a safe place for future reference

The anchor is to be fitted to prevent any lifting of the frame during use

It is advised that on a regular basis (i.e. at the beginning of the season and monthly thereafter) all main parts/ fixings are checked as secure, well oiled (if metallic), have no sharp points/edges and are intact. Replace, oil and/or tighten when necessary. Failure to do so may result in an injury or hazard.

Any attachments such as swings, chains, ropes, etc must be regularly examined for evidence of deterioration. Replace any attachments if there are signs of deterioration. Failure to do so may result in an injury or hazard.

AVERTISSEMENT !

Age minimum de l'utilisateur 3 ans

Ne convient pas aux enfants de moins de 36 mois - petites pièces, risque d'étouffement, risque de chute

Ne jamais laisser un enfant jouer sans surveillance

Age maximum de l'utilisateur 10 ans

Usage domestique uniquement

Destiné à l'usage externe uniquement

Poids maximum de l'utilisateur par balançoire 50kgs

les sièges de balançoire doivent être à au moins 350 mm du sol

placez sur une surface à niveau à au moins 2 m de distance d'une structure ou d'une obstruction quelconque

ne doit pas être installée sur du béton, de l'asphalte ou d'autres surfaces dures

N'oubliez pas de garder ces instructions dans un lieu sûr pour référence ultérieure.

L'ancrage doit être installé pour éviter que le cadre ne se soulève en cours d'utilisation

Il est conseillé d'inspecter régulièrement (à savoir au début d'une saison et chaque mois ensuite) le bon état des parties principales et des fixations, que tout soit bien huilé (dans le cas de pièces métalliques), à ce qu'il n'y ait rien de saillant et que tout soit intact. Remplacez, huilez et/ou resserrez le cas échéant. Le non suivi de ces précautions risque de blesser ou de poser un danger.

Tous les accessoires attachés tels que les balançoires, les chaînes, cordes etc. doivent être régulièrement inspectés pour déceler la présence de détériorations. Remplacez les accessoires attachés en cas de signes de détérioration. Le non suivi de ces précautions risque de blesser ou de poser un danger.

ACHTUNG!

Das Mindestalter für Benutzer beträgt 3 Jahre

Nicht für Kinder unter 36 Monaten geeignet – Kleinteile, Erstickengefahr, Sturzgefahr

Sollte nur unter unmittelbarer Aufsicht von Erwachsenen benutzt werden

Das Höchstalter für Benutzer beträgt 10 Jahre

Nur für den Hausgebrauch

Nur zur Nutzung im Freien geeignet

Höchstgewicht des Benutzers pro Schaukel 50kgs

Schaukelsitze müssen sich mindestens 350 mm über dem Fußboden befinden

Auf einer geraden Oberfläche platzieren, wobei ein Abstand von mindestens 2 m zu jedem Gebäude oder Hindernis gelassen werden muss

Sollte nicht über Beton, Asphalt oder anderen harten Oberflächen angebracht werden

Denken Sie daran, dass Sie diese Anleitung für eine spätere Nutzung sicher aufbewahren
Der Anker verhindert, dass der Rahmen während der Nutzung angehoben wird
Es wird empfohlen, dass alle wichtigen Teile/Befestigungen regelmäßig (also am Anfang der Saison und danach monatlich) darauf überprüft werden, ob diese sicher und gut geölt (falls metallisch) und intakt sind, und keine scharfen Ecken und Kanten aufweisen. Ersetzen, ölen und/oder ziehen Sie die Teile fest, wenn nötig. Wenn Sie dies nicht tun, kann dies zu Verletzungen oder Gefahren führen.
Jegliche Befestigungen wie Schaukeln, Ketten, Seile etc. müssen regelmäßig auf Abnutzung überprüft werden. Ersetzen Sie jegliche Befestigungen, wenn diese Abnutzungen aufweisen. Wenn Sie dies nicht tun, kann dies zu Verletzungen oder Gefahren führen.

ATTENZIONE!

Età minima dell'utente 3 anni.
Non adatto a bambini al di sotto dei 36 mesi. Contiene pezzi piccoli. Pericolo di soffocamento.
Si raccomanda sempre la supervisione di un adulto.
Età massima dell'utente 10 anni.
Solo per uso domestico.
Solo per uso esterno.
Non adatto a bambini al di sotto dei 36 mesi. Pericolo di caduta.
Peso massimo dell'utente per altalena 50kgs
I sedili dell'altalena devono trovarsi ad almeno 350 mm dal suolo.
Posizionare su una superficie piana, ad almeno 2 metri da qualsiasi struttura o ostruzione.
Non deve essere installata sul cemento, l'asfalto o qualsiasi altra superficie dura.
Ricordarsi di conservare le presenti istruzioni in un luogo sicuro per consultazione futura.
L'ancora deve essere montata, per impedire eventuali sollevamenti del telaio durante l'utilizzo.
Si consiglia, su base regolare (ad es. all'inizio della stagione e una volta al mese dopo di allora), di verificare che tutte le parti/l'equipaggiamento principali siano sicuri, ben oliati (se metallici), non presentino punte/bordi taglienti e siano intatti. Se necessario, sostituire, oliare e/o serrare. La mancata osservanza di queste indicazioni potrebbe comportare infortuni o pericoli.
Qualsiasi elemento fissato, come altalene, catene, corde, ecc. deve essere regolarmente esaminato alla ricerca di segni di deterioramento. Sostituirlo se presenta segni di deterioramento. La mancata osservanza di queste indicazioni potrebbe comportare infortuni o pericoli.

WAARSCHUWING!

Minimum leeftijd van gebruiker: 3 jaar
Niet geschikt voor kinderen jonger dan 36 maanden – kleine onderdelen, verstikkingsgevaar
Toezicht van een volwassene te allen tijde aanbevolen
Maximum leeftijd van gebruiker: 10 jaar
Alleen voor gebruik binnenshuis
Alleen voor gebruik buiten
Niet geschikt voor kinderen jonger dan 36 maanden – valgevaar
Maximum gewicht van gebruiker per schommel 50kgs
Schommels dienen zich minimaal 350mm boven de grond te bevinden.
Plaats op een vlakke ondergrond, op minimaal 2m afstand van andere structuren of obstakels.
Niet installeren op beton, asfalt of enig ander hard oppervlak.
Bewaar deze instructies op een veilige plaats zodat u ze later kunt raadplegen.
Het anker dient aangebracht te worden om te voorkomen dat het frame tijdens gebruik opgetild wordt.
Wij bevelen u aan regelmatig (d.w.z. aan het begin van het seizoen en daarna maandelijks) te controleren dat alle hoofdonderdelen/bevestigingen stevig vast zitten, goed geolied zijn (indien van metaal), geen scherpe punten/randen hebben en niet kapot zijn. Wanneer nodig vervang onderdelen, breng olie aan en/of draai bevestigingen stevig vast.
Nalatigheid kan letsel of gevaar als gevolg hebben.
Alle bevestigingen, zoals schommels, kettingen, touwen, etc., dienen regelmatig gecontroleerd te worden op tekenen van slijtage. Indien nodig dienen deze vervangen te worden. Nalatigheid kan letsel of gevaar tot gevolg hebben.

AVERTENCIA

Edad mínima del usuario 3 años

No es conveniente para niños menores de 36 meses, ya que posee partes pequeñas que podrían causar asfixia. Se recomienda en todo momento la supervisión de un adulto.

Edad máxima del usuario: 10 años

Utilícese exclusivamente en el ámbito doméstico.

Utilícese exclusivamente al aire libre.

No es conveniente para niños menores de 36 meses: peligro de caídas.

Peso máximo del usuario en cada columpio: 50kgs

Los asientos del columpio deben estar a una distancia mínima del suelo de 350mm.

Colóquelo en una superficie plana y a una distancia mínima de 2m de cualquier estructura u obstáculo.

No debe instalarse sobre superficies asfaltadas ni cementadas ni sobre cualquier otra superficie dura.

Recuerde conservar estas instrucciones en un lugar seguro para poderlas consultar en el futuro.

Debe instalarse el anclaje para evitar que la estructura se levante mientras se esté utilizando.

Se aconseja comprobar regularmente (por ejemplo al principio de la temporada y, posteriormente, una vez al mes) que todas las partes/fijaciones estén bien sujetas, lubricadas (si son metálicas) e intactas y no presenten puntos ni bordes afilados. Sustituya, lubrique o apriete las partes/fijaciones según sea necesario. De no hacerlo, esto podría resultar en lesiones o situaciones peligrosas.

Debe comprobarse regularmente que los componentes como columpios, cadenas, cuerdas, etc. no presenten signos de deterioro. En caso de que algún componente presente signos de deterioro, sustitúyalo. De no hacerlo, esto podría resultar en lesiones o situaciones peligrosas.

VAROVÁNÍ!

Minimální věk uživatele je 3 let

Není vhodné pro děti mladší 36 měsíců – drobné součásti, nebezpečí udušení

Doporučuje se po celou dobu dozor dospělé osoby

Maximální věk uživatele je 10 let

Pouze pro domácí použití

Pouze pro venkovní použití

Není vhodné pro děti mladší 36 měsíců – nebezpečí pádu

Maximální hmotnost uživatele na houpačku 50kgs

sedadla houpačky musejí být minimálně 350 mm nad zemí

Umístěte na rovný povrch alespoň 2 m od jakékoliv konstrukce či překážky

Nesmí se instalovat nad betonovým, asfaltovým nebo jakýmkoliv jiným tvrdým povrchem

Nezapomeňte si uschovat tyto pokyny na bezpečném místě pro potřeby budoucích odkazů

Je nutno nainstalovat kotvu, aby se zabránilo jakémukoliv zdvihu rámu při používání

Doporučuje se, aby všechny hlavní díly/upevňovací prvky byly pravidelně kontrolovány (např. na začátku sezóny a pak

jednou za měsíc), zdali jsou řádně zajištěny, dobře namazány (u kovových prvků) a zdali nemají žádné ostré body/hrany a zdali jsou kompletní. V případě potřeby je vyměňte, namažte a/nebo utáhněte. Pokud tak neučiníte, může to vést k úrazu či ohrožení.

Všechna příslušenství, jako např. houpačky, řetězy, lana, atd., je nutno pravidelně kontrolovat, zda nevykazují příznaky opotřebení. Vyměňte jakákoliv příslušenství, jestliže zjistíte příznaky opotřebení. Pokud tak neučiníte, může to vést k úrazu či ohrožení.

UPOZORNENIE

Minimálny vek používateľa je 3 rokov

Nevhodné pre deti mladšie ako 36 mesiacov - malé častice, riziko zadusenía.

Dozor dospelšej osoby sa odporúča po celú dobu

Maximálny vek používateľa je 10 rokov

Iba pre domáce použitie

Iba pre vonkajšie použitie

Nevhodné pre deti mladšie ako 36 mesiacov - riziko pádu

Maximálna hmotnosť používateľa na jednu hojdačku 50kgs

hojdacie sedadlá musia byť minimálne 350 mm nad zemou

"umiestnite na rovnom povrchu minimálne 2 m od akejkoľvek konštrukcie alebo prekážky "

"nesmie sa inštalovať nad betónovým, asfaltovým alebo iným tvrdým povrchom"

Nezabudnite si uschovať tieto pokyny na bezpečnom mieste pre budúce použitie

kotva musí byť nainštalovaná, aby sa zabránilo akémukoľvek zdvihnutiu rámu počas používania

Odporúča sa pravidelná kontrola (napr. na začiatku sezóny a potom mesiac) hlavných častí/upevnení, či sú zaistené, dobre naolejované (ak sú kovové), či na nich nie sú ostré body/rohové a či sú kompletné. V prípade potreby ich nahraďte, naolejujte a/alebo utiahnite. Zanedbanie takejto činnosti môže mať za následok úraz alebo iné nebezpečenstvo.

Všetky prídavné zariadenia ako hojdačky, reťaze, lana a pod. musia byť pravidelne preskúšané či nevykazujú príznaky opotrebenia. Všetky zariadenia vykazujúce príznaky opotrebenia vymeňte. Zanedbanie takejto činnosti môže mať za

!ريذحت

3 مدختس مل رمعل یندال دحل
قانتخال رطخ، یرغص عطق رهش 36 نود لافطال مدختسال حلصی ال
زاهجل مدختسا دنع نسا رابک نم مئاد فارش! دوجو قوررض حبصنی
10 مدختس مل رمعل یصقأا دحل
طقف یلخادلا مدختسال
طقف قلطل اوهلا یف مدختسال
عوقولا رطاخ رهش 36 نود لافطال مدختسال حلصی ال
50kgs زاهجل تصنم یلع حجرات لك دنع مدختس مل نزول یصقأا دحل
ضرال حطس قوف مم 350 حجراتل دعاقل یندال دحل نوکي نأ قوررض
قئاولا وأ لکاهیلا حطسأ نع ادیب م 2 نع لقی ال وتسم حطس یلع دعاقل عضو یلع صرح
یرخال عدلصال حطسأ ال، هیئتلسأ ال، هیئتلسأ ال قوف بیئکرتل بنجت یلع صرح
ال بقتسم

اهیلا عوجرلل نم آنکم یف تامیلعتل هذبه طافتحال قوررض رکذت یلع صرح
مدختسال دنع یندع مل راطال لکیرحت مدع عنمل زاهجل تبثتال قرتک بیئکرت یغاری

نم ققحتال، تبثتال مئاقو، هیئتلسأ ال عطقال صرح، ادعاصف رهش لك دنع مسومل قیادب دنع لامل لیبس یلع) یرود لكشب مایقلا حصنی
عطقال ادبتسا یلع صرح. امهتال سو فارطال و عاجال یف عوتن دوجو مدع نم ذکأتال او، (تازفلال نم عنصم تناك اذا) مئال مل لكشلاب اهمی حشتو، اهتاتب
رطاخل لكضرت وأ تاباص! ثودح هنع مجنی دق رومال هذبه لثم مایقلا مدع ناب ملع. قوررضال دنع مکتب اهطبر وأ اهمی حشت وأ
ققحل مل عاجال ادبتساب مقو اهفلت تبثی ام دوجو تالامتحال لكذ ریغو لبحال او تاركبال و جلال مل لثم ققحل مل عاجال یلع یرودل فشكلا قوررض یغاری
رطاخم وأ تاباص! ثودح هنع مجنی دق لكذب مایقلا مدع ناب ملع عم. اهفلت یلع لدي ام روهظ لاح یف

OSTRZEZENIE!

Minimalny wiek użytkownika: 3 lat

Nie nadaje się dla dzieci w wieku poniżej 36 miesięcy – małe elementy, ryzyko zadławienia

Zalecany jest stały nadzór osoby dorosłej

Maksymalny wiek użytkownika: 10 lat

Tylko do użytku domowego

Tylko do stosowania na dworze

Nie nadaje się dla dzieci w wieku poniżej 36 miesięcy – ryzyko upadku

Maksymalna waga użytkownika na jedną huśtawkę 50kgs

siedzenie huśtawki musi się znajdować co najmniej 350 mm nad podłożem

umieścić na płaskiej powierzchni, w odległości co najmniej 2 m od budynków i przeszkód

nie należy instalować nad betonem, asfaltem i innymi twardymi nawierzchniami

Pamiętaj, żeby niniejsze instrukcje zachować w bezpiecznym miejscu na przyszłość

kotwicę trzeba zamocować, żeby podczas użytkowania rama nie unosiła się

Zaleca się regularne (tzn. na początku sezonu, a następnie raz na miesiąc) kontrolowanie wszystkich najważniejszych części i mocowań, w celu upewnienia się, że są bezpieczne, dobrze nasmarowane (w przypadku elementów metalowych), nie mają ostrych zakończeń/krawędzi i są nieuszkodzone. W razie potrzeby należy je wymienić, nasmarować i/lub poprawić mocowanie. W przeciwnym razie może dojść do obrażeń ciała lub sytuacji niebezpiecznych.

Należy regularnie sprawdzać stan techniczny wszystkich elementów takich jak huśtawki, łańcuchy, liny itp. W razie stwierdzenia uszkodzeń lub oznak zużycia należy wymienić dany element. W przeciwnym razie może dojść do obrażeń ciała lub sytuacji niebezpiecznych.

ADVARSEL!

Minimum bruger alder 3 år

Ikke egnet til børn under 36 måneder - små dele, fare for kvælning

Bør altid anvendes under opsyn af en voksen

Minimum bruger alder 10 år

Kun til hjemmebrug

Kun til udendørs brug

Ikke egnet til børn under 36 måneder – faldfare

Maksimum brugervægt pr. Gyng 50kgs

Gyngesæder skal være minimum 350 mm over jorden.

Placeres på en jævn overflade, mindst 2 m fra bygninger eller andre forhindringer.

Må ikke installeres over beton, asfalt eller andre hårde overflader.

Husk at gemme disse vejledninger på et sikkert sted for fremtidig brug.

Ankeret skal fastgøres, så det undgås, at rammen løfter sig under brug.

Det anbefales at tjekke regelmæssigt (f.eks. i starten af sæsonen og derefter hver måned), at alle hoveddele/fastgørelser er sikre, velsmurte (hvis de er af metal), ikke har skarpe punkter/kanter og er intakte. Udskift, smør og/eller stram efter om

sikre, velsmurte (hvis de er af metal), ikke har skarpe punkter/kanter og er intakte. Udskift, smør og/eller stram efter om nødvendigt. Sker dette ikke, kan resultatet blive personskade eller fare.

Alle fastgørelser såsom gynger, kæder, reb osv. skal regelmæssigt undersøges for tegn på nedbrydning. Udskift fastgørelser, hvis der er tegn på nedbrydning. Sker dette ikke, kan resultatet blive personskade eller fare.

UYARI!

Minimum kullanıcı yaşı 3 yıl

36 aylıktan küçük çocuklar için uygun değildir – küçük parçalar, boğulma tehlikesi

Her zaman yetişkin gözetimi önerilir

Maksimum kullanıcı yaşı 10 yıl

Yalnızca ev kullanımı için

Yalnızca dış mekan kullanımı

36 aylıktan küçük çocuklar için uygun değildir – düşme tehlikesi

Salıncak başına maksimum kullanıcı ağırlığı 50kgs

salıncak koltukları yerden en az 350 mm yukarıda olmalıdır

herhangi bir yapıdan veya engelden en az 2 m uzakta düz bir zemine yerleştirin

beton, asfalt veya herhangi diğer bir sert zemin üzerine kurulmamalıdır

İleride bakabilmek için bu açıklamaları güvenli bir yerde saklamayı unutmayın

kullanım sırasında çerçevenin kalkmasını önlemek için demir sabitlenmelidir

Tüm ana parçaların/ tespit elemanlarının güvenli, (metalikse) iyi yağlanmış olduğunu, keskin noktalar/kenarlar olmadığını ve

sağlam olduğunu görmek için düzenli olarak (mevsim başında ve sonra her ay) kontrol edilmeleri önerilir. Gerektiğinde

değiştirin, yağlayın ve/veya sıkılaştırın. Bunların yapılmaması yaralanmaya veya tehlikeye yol açabilir.

Salıncak, zincir, halat vs. gibi ekler bozulma belirtisi olup olmadığını görmek için düzenli olarak incelenmelidir. Bunların yapılmaması yaralanmaya veya tehlikeye yol açabilir.

FIGYELMEZTETÉS!

Minimális felhasználók kora 3 év

Nem alkalmas 36 hónapnál fiatalabb gyerekek számára - apró részek, fulladásveszély

Minden alkalommal egy felnőtt felügyelete mellett ajánlott

Maximális felhasználók kora 10 év

Csak otthoni használatra

Kültéri használatra

Nem alkalmas 36 hónapnál fiatalabb gyerekek számára - esési veszély

Max. terhelhetőség egy hintázáshoz 50kgs

a hinta üléseinek legalább 350mm a föld felett kell lenniük

helyezze egy vízszintes felületre, legalább 2 m-re bármely építménytől vagy akadálytól

nem telepíthető betonra, aszfaltra vagy bármely más kemény felületre

helyénvaló lehet, hogy a csúszda nagy részében ne nézzen anap felé, hogy a csúszda felszíne ne legyen kellemetlenül meleg

Ne feledje, hogy ezeket az utasításokat biztonságos helyen tartsa későbbi használat esetére

a horgonyt úgy kell felszerelni, hogy a használat közben a váz ne emelkedjen

Azt ajánljuk, hogy a rendszeres használat alatt (vagyis a szezon elején, majd azután havonta) valamennyi főbb

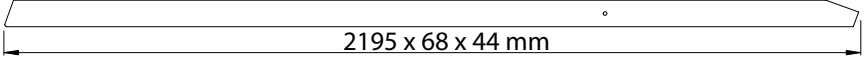
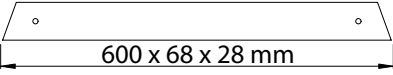
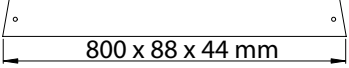
rész/szerelvény biztosítva legyen, jól olajozva (ha fém), hogy ne legyenek éles részek és, hogy sértetlen legyen. Cserélje ki, olajozza és/vagy tegye feszesebbé ha szükséges. Ennek elmulasztása sérülést vagy veszélyt okozhat.

Minden felszerelést, például hintát, láncokat, köteleket, stb. rendszeresen meg kell vizsgálni minőségromlás szempontjából. Cseréljen ki minden mellékletet, ha a minőségromlásnak jeleitálhatók. Ennek elmulasztása sérülést vagy veszélyt okozhat.

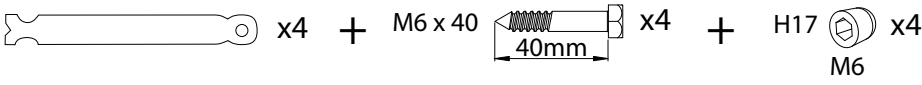
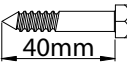



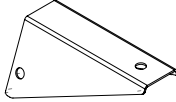

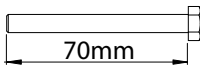
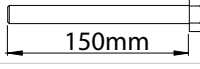
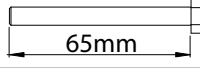


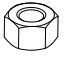

Remember to keep these instructions in a safe place for future reference.

WOOD: PARTS LIST

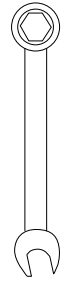
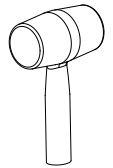
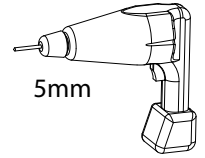
Tip: Keep all timber in the packs supplied as instruction will show location of component

PART ID	DIMENSIONS WITH GRAPHIC	QUANTITY
D1904	 2195 x 68 x 44 mm	4
D1909	 600 x 68 x 28 mm	2
D1917	 800 x 88 x 44 mm	1

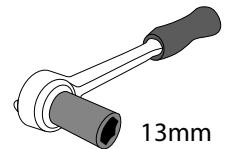
HARDWARE: PARTS LIST

PART ID	DIMENSIONS WITH GRAPHIC	QUANTITY
H17	 x4 + M6 x 40  x4 + H17  x4	
DA14	 x2 BLACK CAP  x2	
D1643		2
H05		1
M8 x 70 (BOLT)	 70mm	4
M8 x 150 (BOLT)	 150mm	2
M8 x 65 (BOLT)	 65mm	4
M8 WASHER		16
M8 SPRING WASHER		4
M8 SAFETY NUT		6
M8 T-NUT		4

TOOLS REQUIRED:



10, 13, 14, 17mm



1

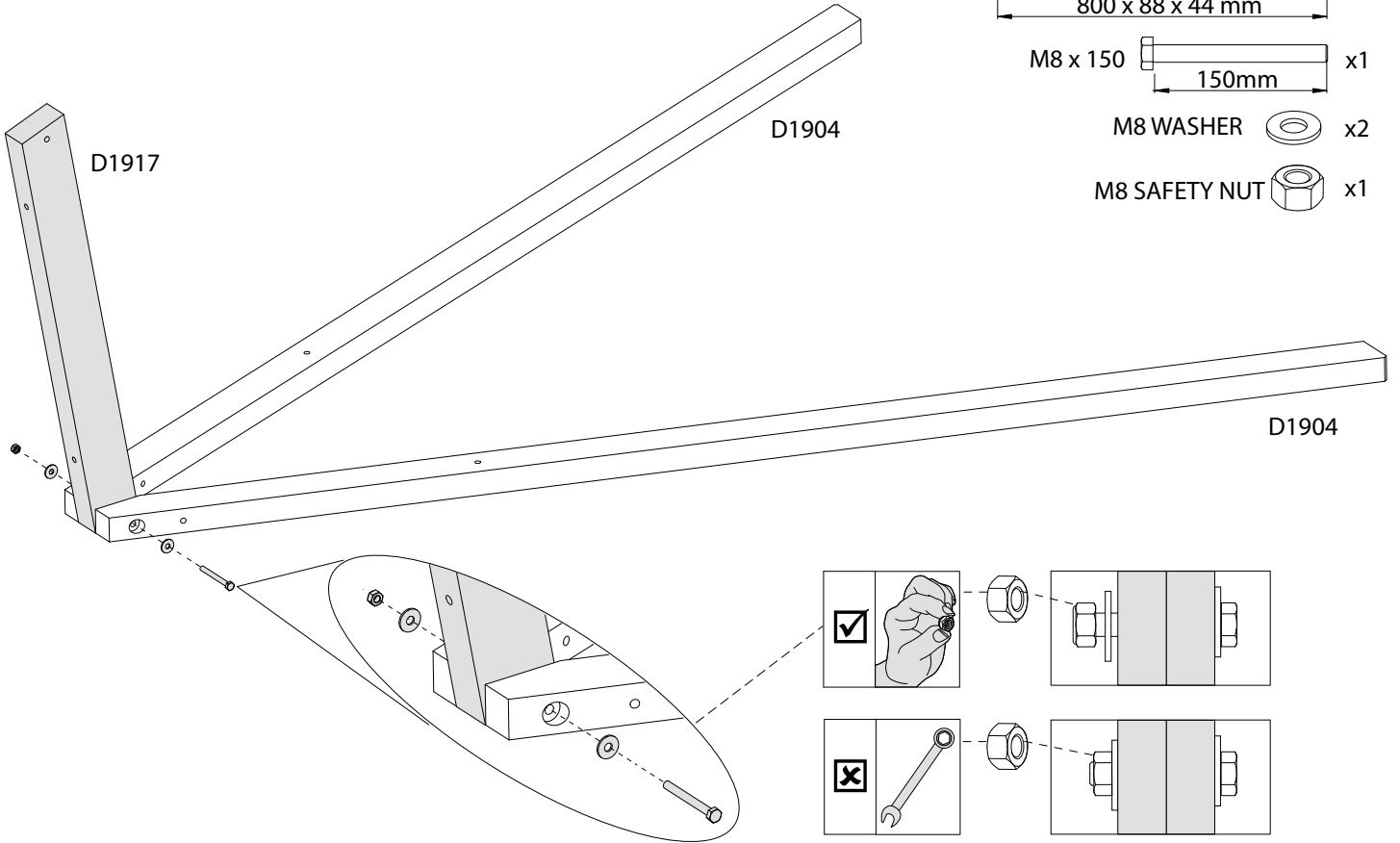
D1904 2195 x 68 x 44 mm x2

D1917 800 x 88 x 44 mm x1

M8 x 150 150mm x1

M8 WASHER x2

M8 SAFETY NUT x1



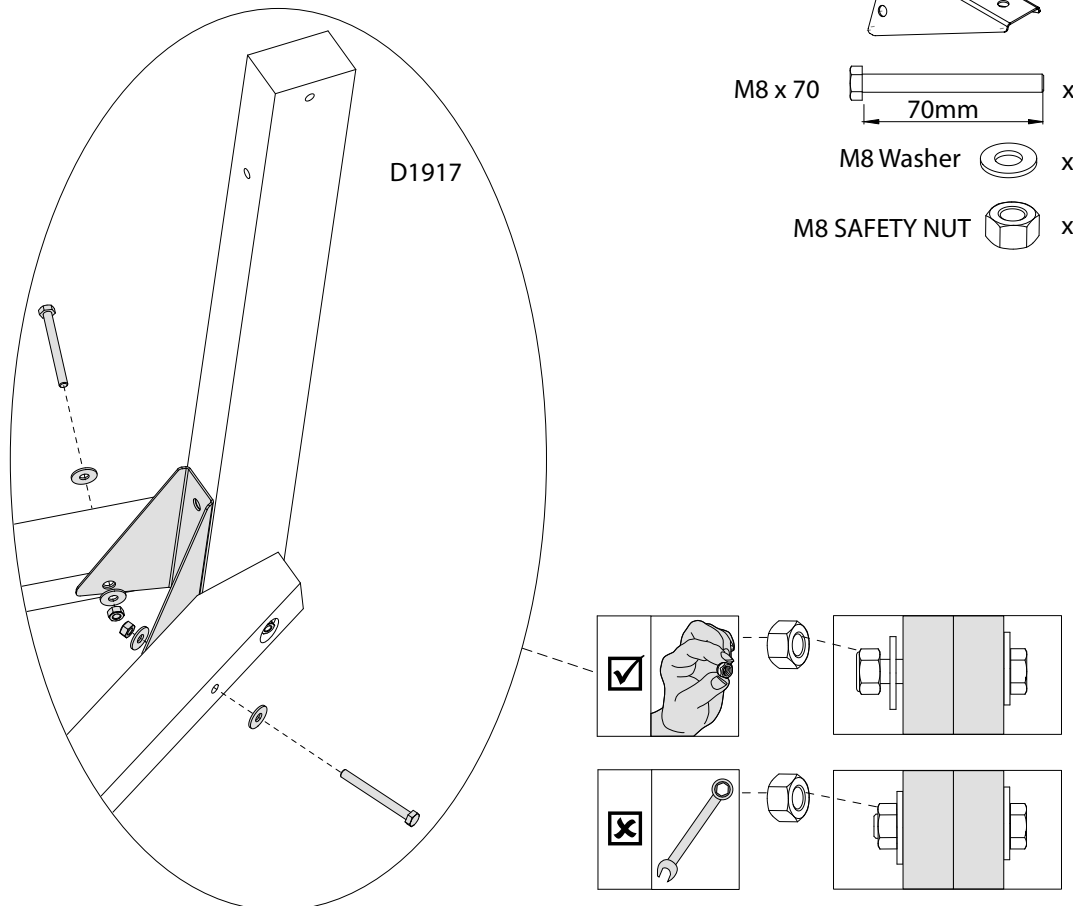
2

D1643 x1

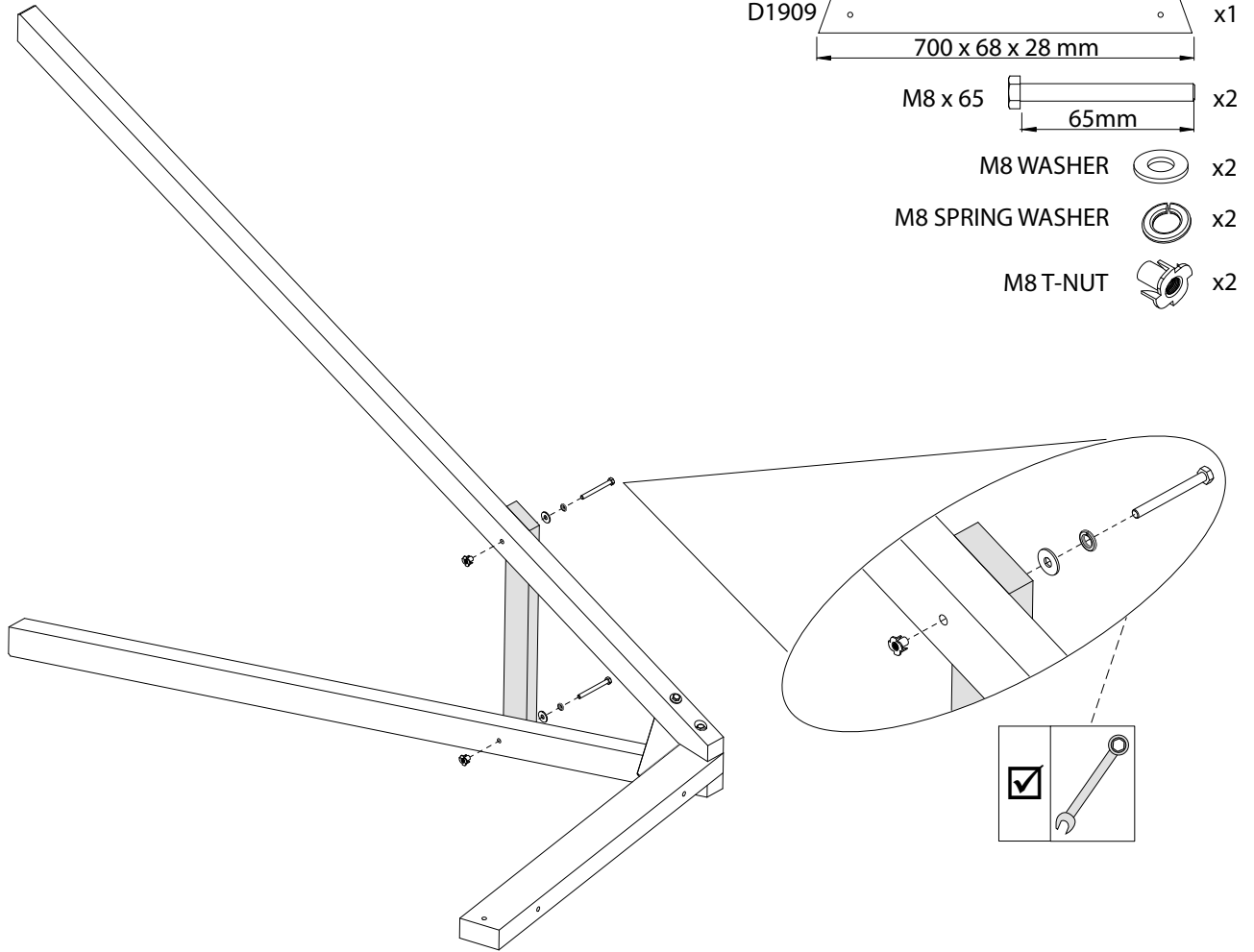
M8 x 70 70mm x2

M8 Washer x4

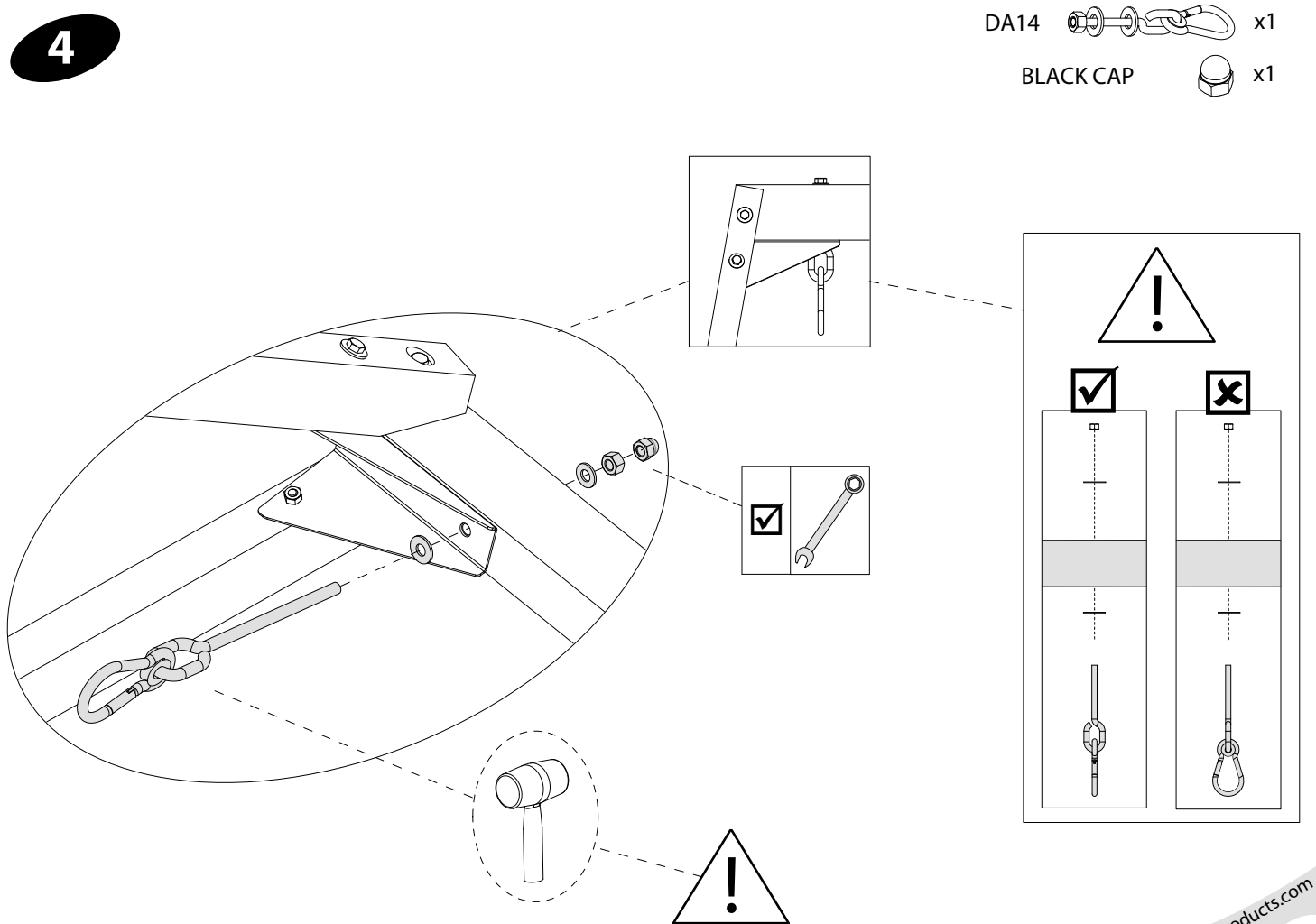
M8 SAFETY NUT x2



3



4



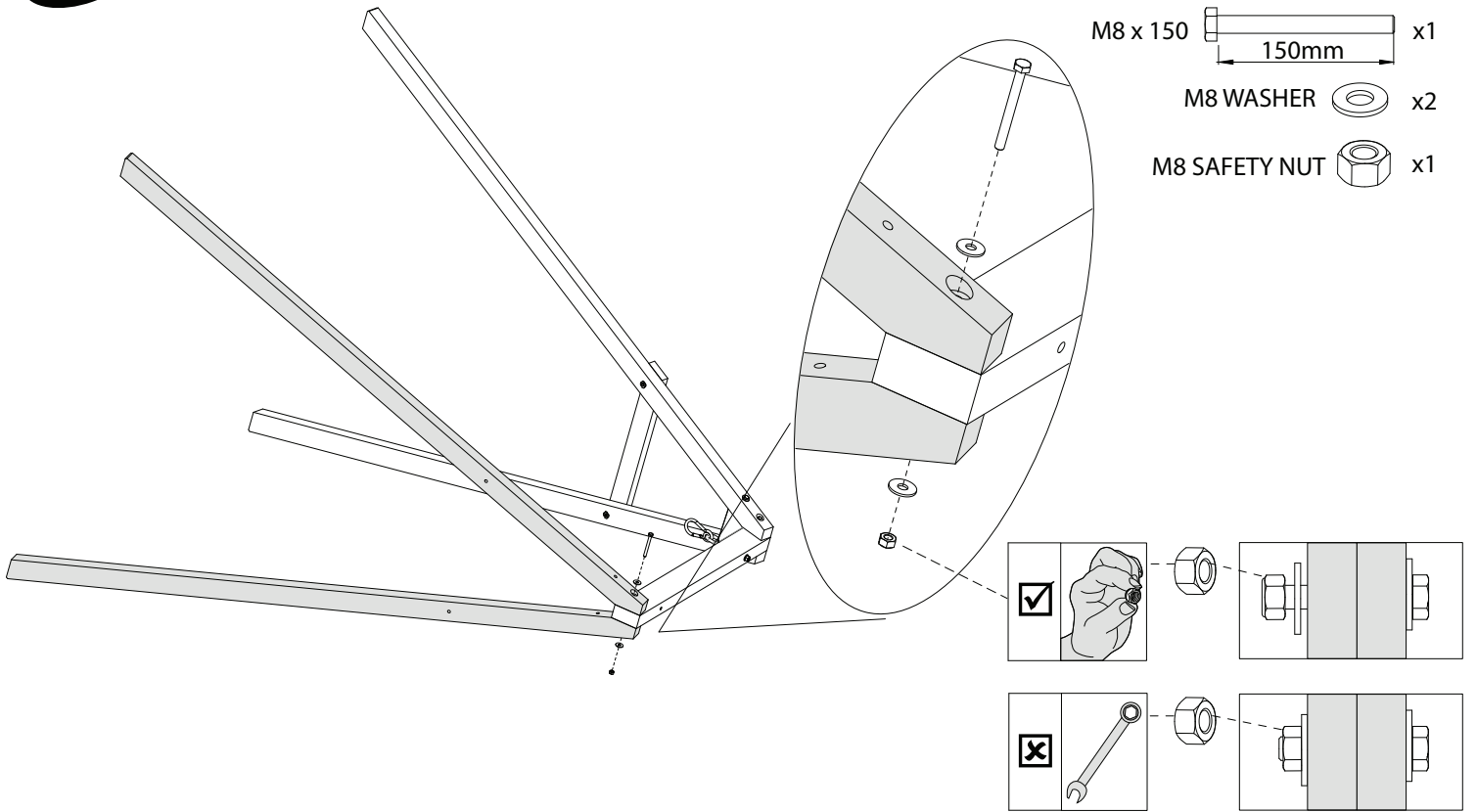
5

D1904 2195 x 68 x 44 mm x2

M8 x 150 150mm x1

M8 WASHER x2

M8 SAFETY NUT x1



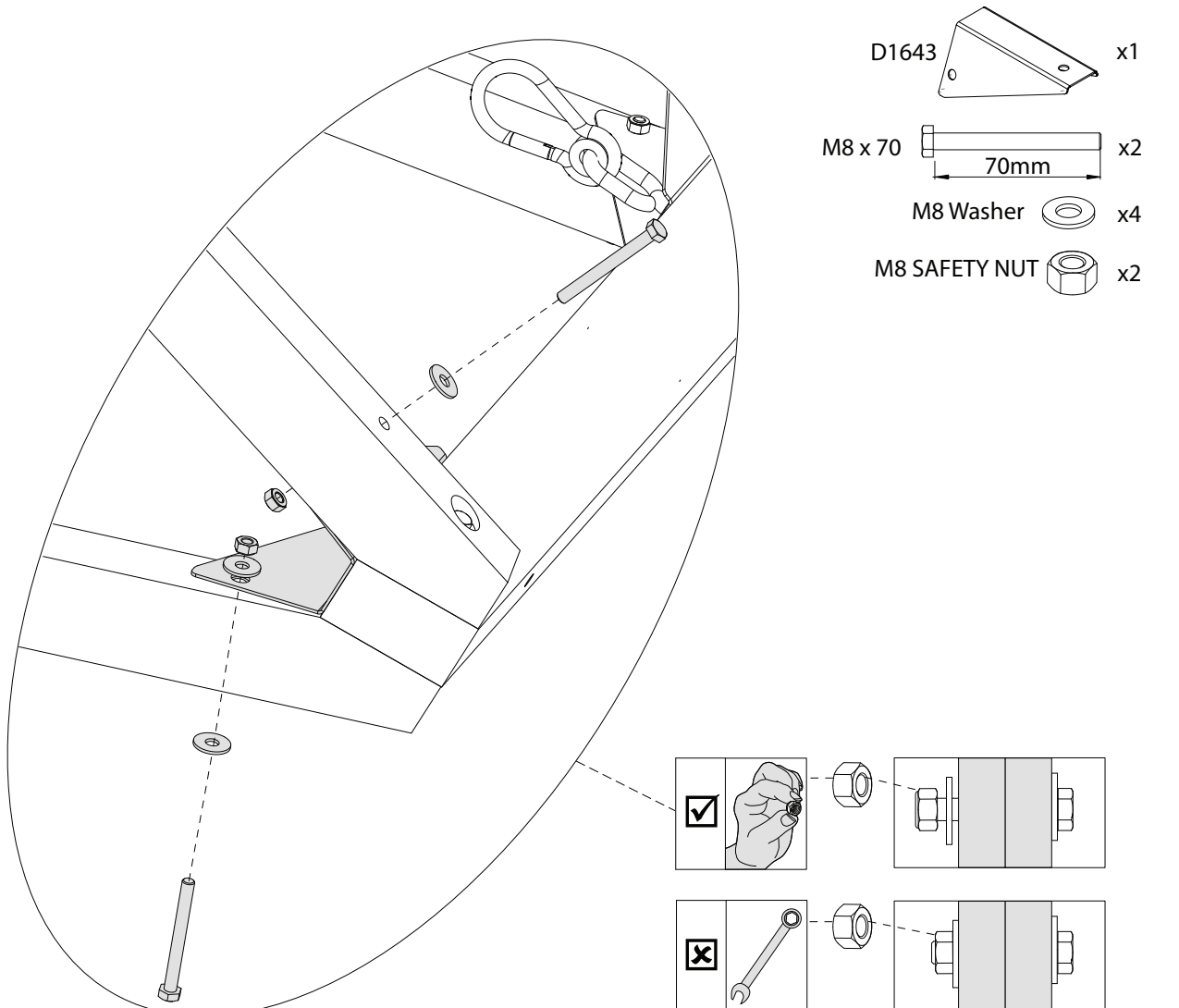
6

D1643 x1


M8 x 70 70mm x2


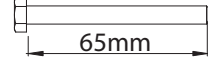


M8 Washer x4

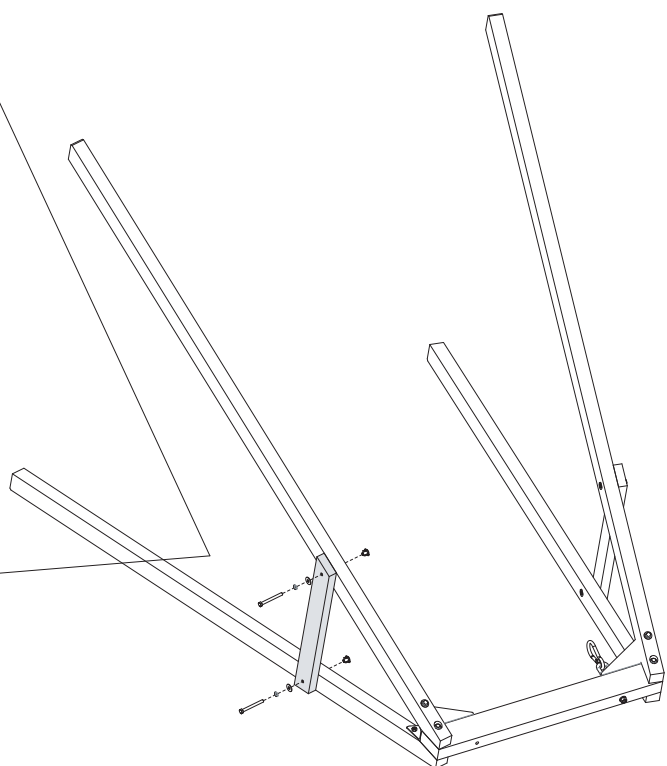
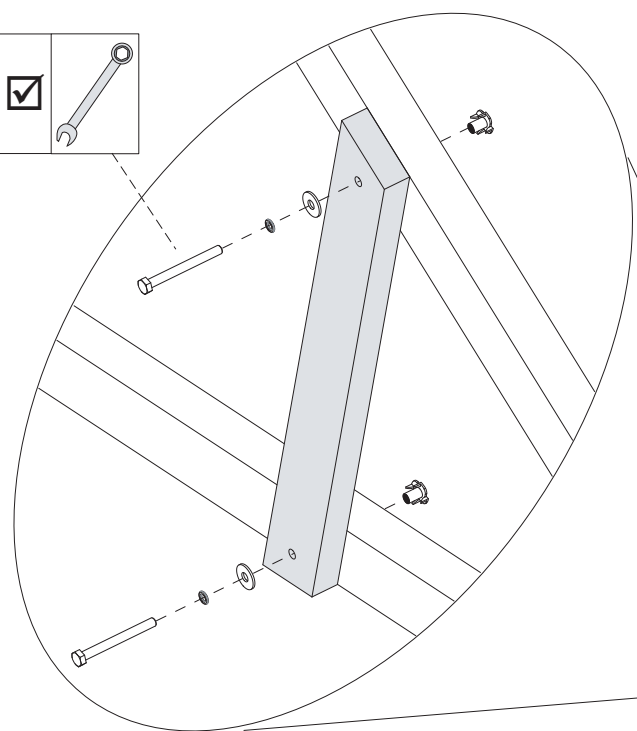
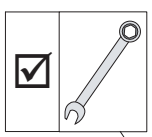
M8 SAFETY NUT x2



7

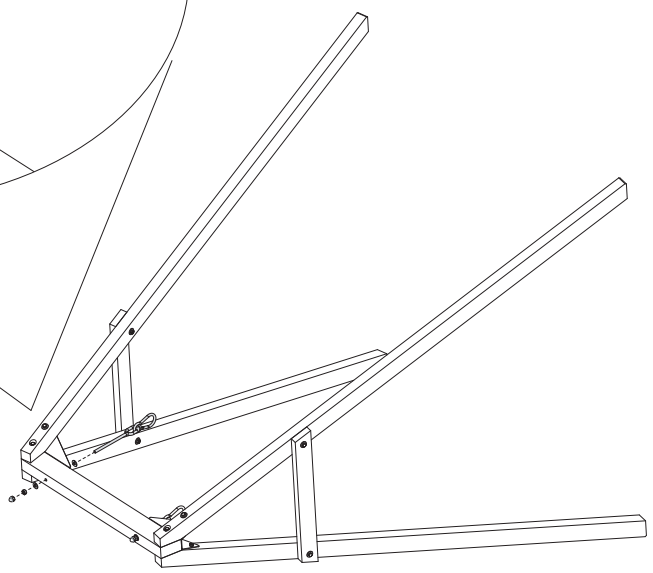
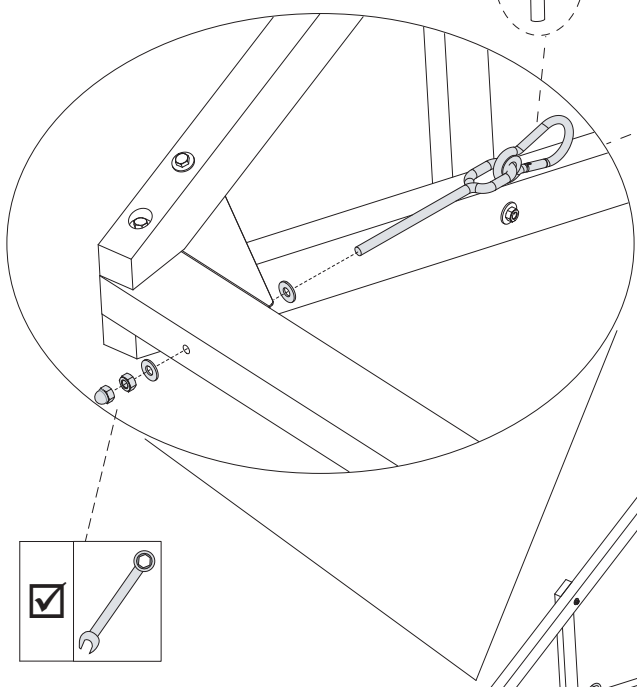
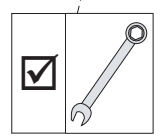
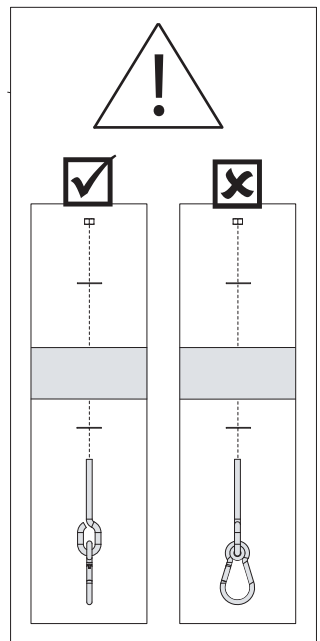
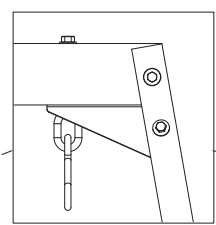
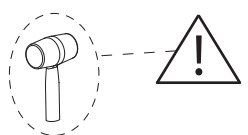
D1909  x1
600 x 68 x 28 mm

M8 WASHER  x2 | M8 x 65  x2
M8 T-NUT  x2 | M8 SPRING WASHER  x2

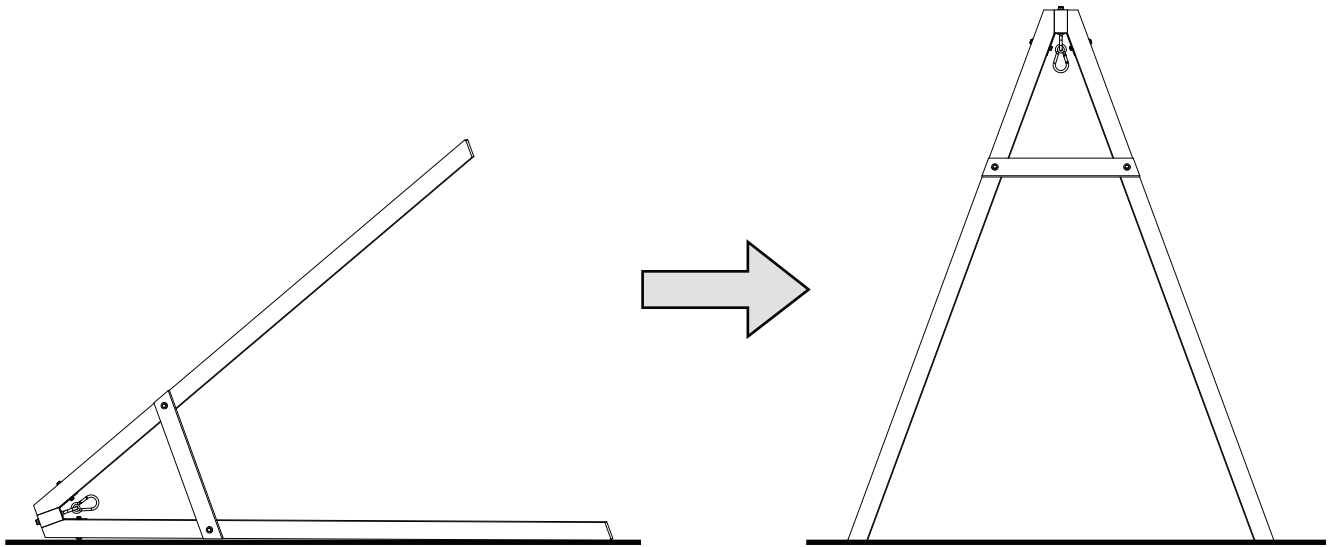


8

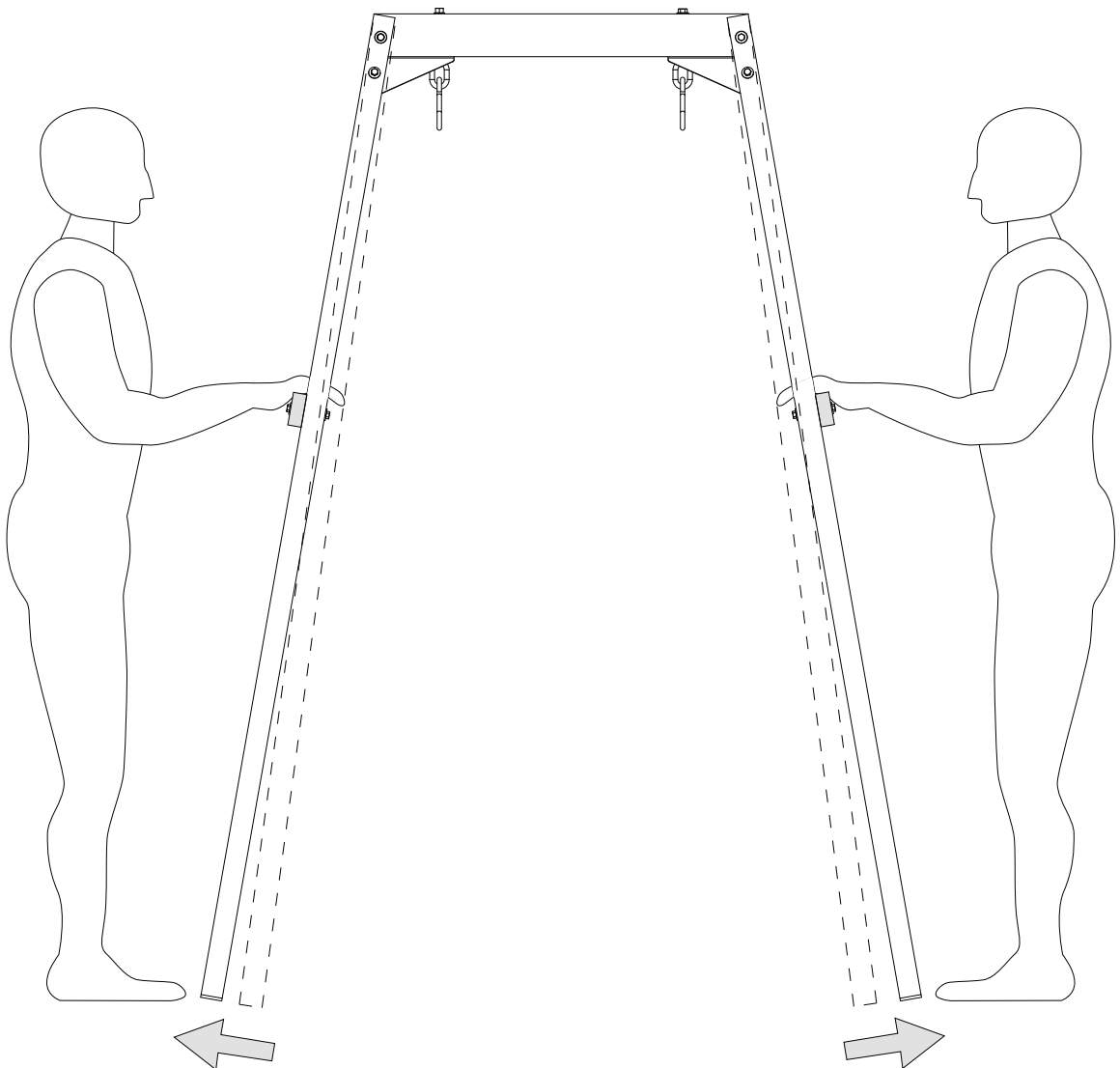
DA14  x1
BLACK CAP  x1



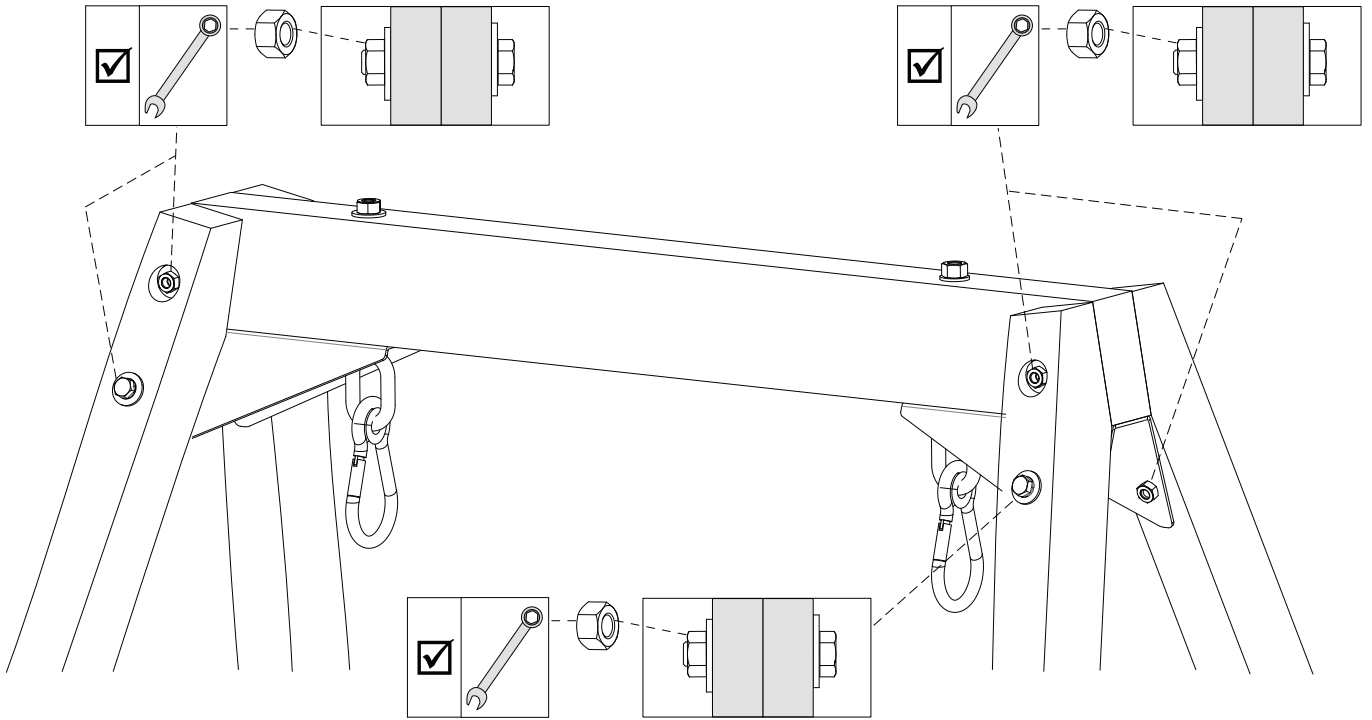
9



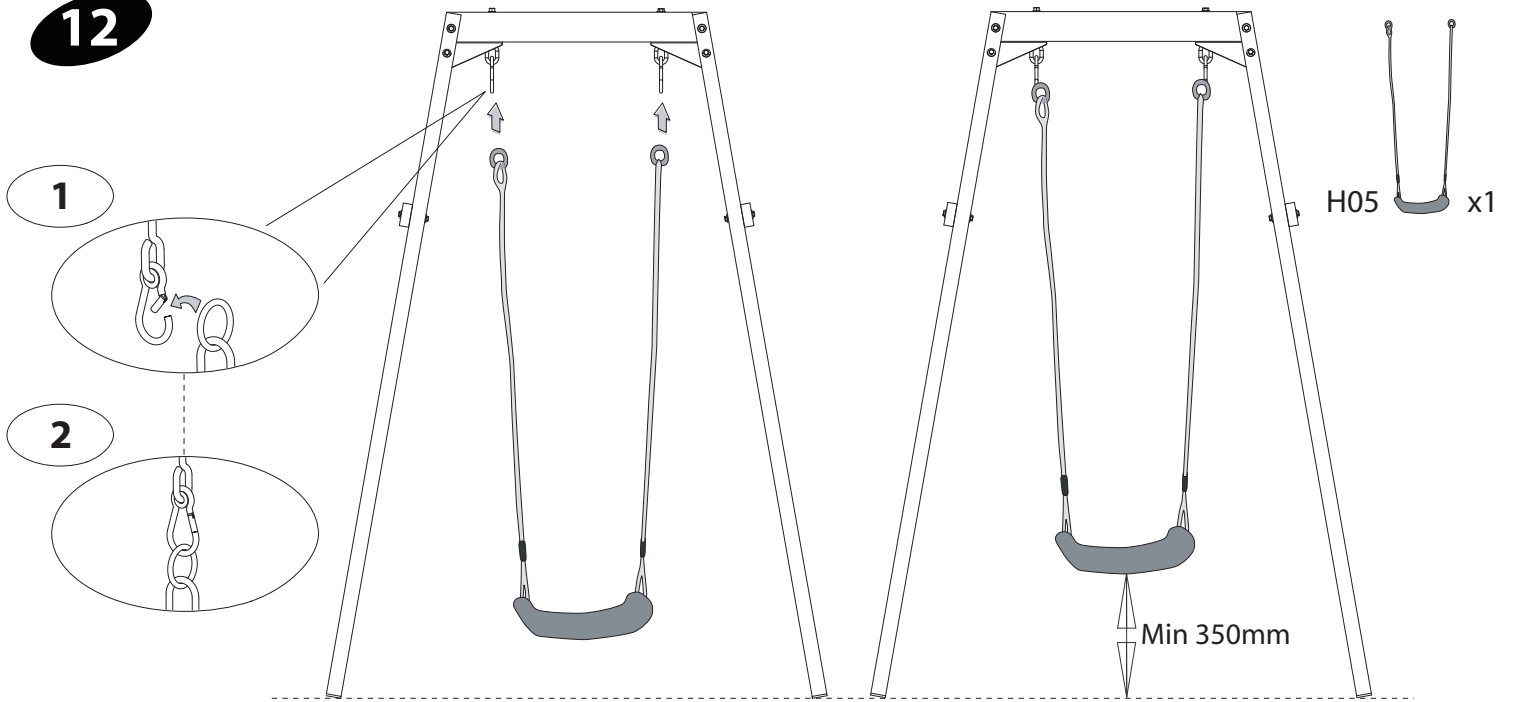
10

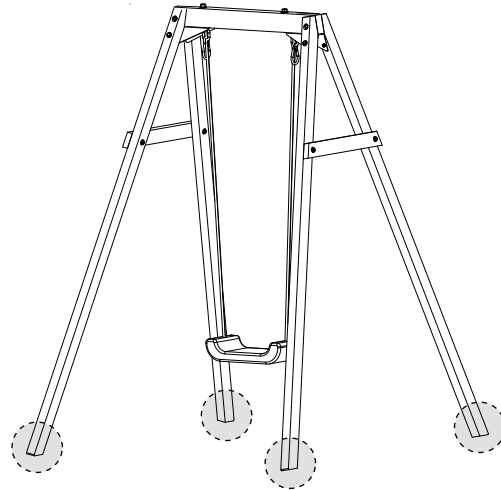


11

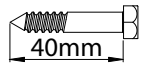



12

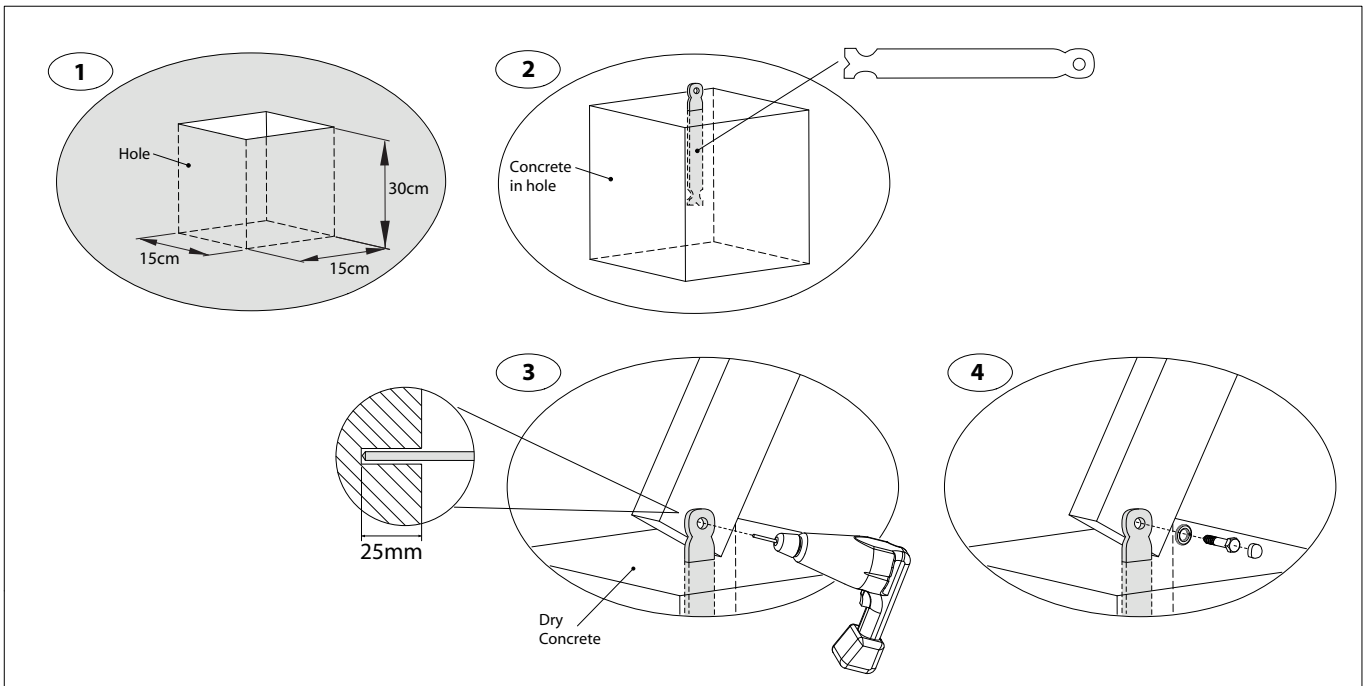
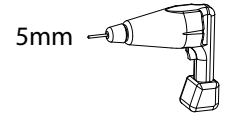




H17  x4

M6 x 40  x4

H17  x4
M6



Thank you for purchasing a Plum Product. Product safety and customer satisfaction are our priorities and we value your opinion. If you could spare two minutes to complete the customer feedback survey at <http://www.plumproducts.com/feedback> we would appreciate it.