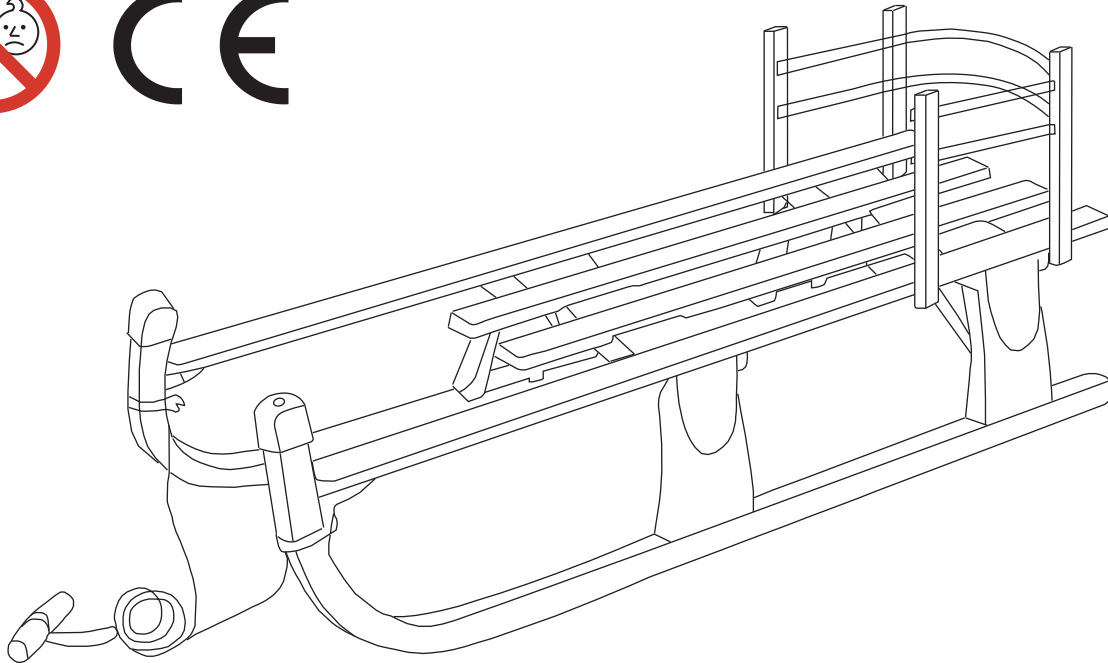


**INSTRUCTION MANUAL/BEDIENUNSANLEITUNG/NOTICE D'UTILISATION/  
MANUAL DE INSTRUCCIONES DE USO/MANUALE DI ISTRUZIONI**



**PARTS LIST/STÜCKLISTE/PARTS LIST/LISTA DE PIEZAS/LISTA DEI PEZZI**

<p><b>A</b></p> <p>1pc</p>	<p><b>B</b></p> <p>1pc</p>	<p><b>C</b></p> <p>4pcs</p>	
<p><b>D</b></p> <p>4pcs</p>	<p><b>E</b></p> <p>1pc</p>	<p><b>F</b></p> <p>1pc</p>	<p><b>G</b></p> <p>1pc</p>

**RETAIN FOR FUTURE REFERENCE  
FÜR KÜNFTIGE VERWENDUNG AUFBEWAHREN  
A CONSERVER POUR UNE UTILISATION FUTURE  
CONSERVAR PARA SER LEÍDO POR CADA NUEVO USUARIO,  
ANTES DE UTILIZAR EL ARTÍCULO POR PRIMERA VEZ  
CONSERVARE PER CONSULTAZIONI FUTURE**



## **General warnings**

Read all the instructions and warnings carefully before using this product. Failure to follow warnings and instructions can result in severe injury, death, or property damage. Before installation, check if all accessories are complete and without damage. If not, contact customer service. Keep these instructions in a safe place for future reference. Use this product with its original parts only. We do not hold responsible in the event of damage or injury due to incorrect use of this product. The information contained in this manual is believed to be correct at the time of printing. However, We reserve the right to change or modify any of the specifications without notice or obligation to update existing units. Repairs should only be carried out by a specialist or a professional and experienced technician. Never attempt to repair the product yourself.

## **Warnings and personal safety**

**WARNING:** In order to prevent the product from overturning, please ensure the balance is well-maintained during use and avoid sliding uphill.

Adult assembly required.

Warning! Not suitable for children under 36 months. Small parts. Choking hazard.

The maximum load capacity is 60 kg.

Before assembling: Read all the instructions carefully and check whether all the listed parts are received without any damages.

Check the system regularly for any loose and damaged parts. In case of any problems, repair or replace the parts as needed.

To be used under the direct supervision of an adult.

Protective gear should always be worn when using the product (helmet, knee pad, elbow pad and wrist protector).

The toy should be used with caution. Learn the skills to avoid falls or collisions, and causing injury to oneself or third parties.



## **Allgemeine Warnungen**

Lesen Sie alle Anweisungen und Warnhinweise sorgfältig durch, bevor Sie dieses Produkt verwenden. Die Nichtbeachtung der Warnungen und Anweisungen kann zu schweren Verletzungen, zum Tod oder zu Sachschäden führen. Überprüfen Sie vor der Montage, ob alle Zubehörteile vollständig und ohne Schäden sind. Wenn nicht, wenden Sie sich an den Kundendienst. Bewahren Sie diese Anleitung zum späteren Nachschlagen an einem sicheren Ort auf. Verwenden Sie dieses Produkt nur mit seinen Originalteilen. Wir übernehmen keine Haftung für Schäden oder Verletzungen, die durch unsachgemäße Verwendung dieses Produkts verursacht werden. Die in diesem Handbuch enthaltenen Informationen wurden zum Zeitpunkt des Drucks als korrekt angesehen. Wir behalten uns jedoch das Recht vor, die Spezifikationen ohne Vorankündigung oder Verpflichtung zu ändern oder zu modifizieren, um bestehende Einheiten zu aktualisieren. Reparaturen sollten nur von einem Fachmann durchgeführt werden, oder einen professionellen und erfahrenen Techniker. Versuchen Sie niemals, das Gerät selbst zu reparieren.

## **Warnungen und persönliche Sicherheit**

**ACHTUNG:** Um ein Umkippen des Produkts zu verhindern, achten Sie bitte darauf das Gleichgewicht während des Gebrauchs zu halten und vermeiden Sie bergauf schieben.

Montage durch Erwachsene erforderlich.

Warnung! Nicht für Kinder unter 36 Monaten geeignet. Kleine Teile. Erstickungsgefahr.

Die maximale Tragfähigkeit beträgt 60 kg.

Vor dem Zusammenbau: Lesen Sie alle Anweisungen sorgfältig durch und prüfen Sie, ob alle aufgeführten Teile ohne Beschädigungen enthalten sind.

Überprüfen Sie das Gerät regelmäßig auf lose und beschädigte Teile.

Im Falle von Problemen reparieren oder ersetzen Sie die Teile nach Bedarf.

Zur Verwendung unter unmittelbarer Aufsicht eines Erwachsenen.

Bei der Verwendung des Produkts sollte stets Schutzausrüstung getragen werden (Helm, Knieschützer, Ellbogenschützer und Handgelenkschutz).

Das Spielzeug sollte mit Vorsicht verwendet werden. Erlernen Sie die Fähigkeiten, um Stürze und Kollisionen, sowie Verletzungen von sich selbst oder Dritten zu vermeiden.



## **Avertissements généraux**

Lisez attentivement toutes les instructions et tous les avertissements avant d'utiliser ce produit. Le non-respect des avertissements et des instructions peut entraîner des blessures graves, la mort, ou des dommages matériels. Avant l'installation, vérifiez que tous les accessoires sont complets et qu'ils ne sont pas endommagés. Si ce n'est pas le cas, contactez le service clientèle. Conservez ces instructions dans un endroit sûr pour toute référence ultérieure. Utiliser ce produit avec ses pièces d'origine Nous déclinons toute responsabilité en cas de dommages ou de blessures dus à une d'une utilisation incorrecte de ce produit. Les informations contenues dans ce manuel sont considérées comme correctes au moment de l'impression. Toutefois, nous nous réservons le droit de changer ou de modifier les spécifications sans préavis ni obligation de mettre à jour les appareils existants. Les réparations ne doivent être effectuées que par un spécialiste ou un technicien professionnel et expérimenté. N'essayez jamais de réparer l'appareil vous-même.

## **Avertissements et sécurité personnelle**

**AVERTISSEMENT:** Afin d'éviter que le produit ne se renverse, veillez à ce que l'équilibre soit bien maintenu pendant l'utilisation et évitez de glisser dans les pentes.

L'assemblage doit être effectué par un adulte.

**Avertissement !** Ne convient pas aux enfants de moins de 36 mois. Petites pièces. Risque d'étouffement.

La capacité de charge maximale est de 60 kg.

**Avant le montage:** Lisez attentivement toutes les instructions et vérifiez que toutes les pièces énumérées ont été reçues intactes. Vérifiez régulièrement que le système ne contient pas de pièces détachées ou endommagées. En cas de problème, réparez ou remplacez les pièces si nécessaire.

**A utiliser sous la supervision directe d'un adulte.**

Il convient de toujours porter un équipement de protection lors de l'utilisation du produit (casque, genouillère, coudière et protège-poignet).

Le jouet doit être utilisé avec prudence. Apprenez à éviter les chutes ou les collisions et de vous blesser ou de blesser des tiers.



## **Advertencias generales**

Lea todas las instrucciones y advertencias atentamente antes de usar este producto. El incumplimiento de estas advertencias e instrucciones podría resultar en lesiones graves, muerte o daños a la propiedad. Antes de la instalación, verifique que todos los accesorios estén completos y sin daños. Si no es así, contacte con el servicio de atención al cliente. Conserve estas instrucciones en un lugar seguro para futuras consultas. Utilice este producto únicamente con sus partes originales. No nos hacemos responsables en caso de daños o lesiones debido al uso incorrecto de este producto. La información contenida en este manual se considera correcta en el momento de la impresión. Sin embargo, nos reservamos el derecho de cambiar o modificar cualquiera de las especificaciones sin previo aviso ni obligación de actualizar las unidades existentes. Las reparaciones solo deben ser realizadas por un especialista o un técnico profesional y experimentado. Nunca intente reparar el producto usted mismo.

## **Advertencias y protección personal**

**ADVERTENCIA:** Para evitar que el producto vuelque, asegúrese de mantener un buen equilibrio durante el uso y evite deslizarse cuesta arriba.

Requiere montaje por parte de un adulto.

¡Advertencia! No apto para niños menores de 36 meses. Piezas pequeñas. Peligro de asfixia.

La capacidad de carga máxima es de 60 kg.

Antes del montaje: Lea atentamente todas las instrucciones y compruebe si ha recibido todas las piezas listadas sin daños.

Revise el sistema regularmente para identificar piezas sueltas o dañadas. En caso de problemas, repare o sustituya las piezas según sea necesario.

Debe utilizarse bajo la supervisión directa de un adulto.

Siempre debe usarse equipo de protección al utilizar el producto (casco, rodilleras, coderas y muñequeras).

El juguete debe utilizarse con precaución. Aprenda las habilidades necesarias para evitar caídas o colisiones y no causar lesiones a uno mismo o a terceros.



## **Avvertenze generali**

Leggere attentamente tutte le istruzioni e le avvertenze prima di utilizzare il prodotto. La mancata osservanza delle avvertenze e delle istruzioni può causare lesioni gravi, morte o danni materiali. Prima dell'installazione, verificare che tutti gli accessori siano completi e non danneggiati. In caso contrario, contattare il servizio clienti. Conservare queste istruzioni in un luogo sicuro per poterle consultare all'occorrenza. Utilizzare il prodotto solo con le parti originali. Non ci assumiamo alcuna responsabilità per danni o lesioni causati da un utilizzo improprio del prodotto. Le informazioni contenute in questo manuale sono state ritenute ritenute corrette al momento della stampa. Tuttavia, ci riserviamo il diritto di cambiare o modificare le specifiche per aggiornare le unità esistenti senza preavviso o obbligo. Le riparazioni devono essere effettuate esclusivamente da uno specialista o da un tecnico professionista ed esperto. Non tentare mai di riparare l'apparecchio autonomamente.

## **Avvertenze e sicurezza della persona**

**ATTENZIONE:** Per evitare che il prodotto si ribalti, fare attenzione all'equilibrio durante l'uso ed evitare di spingere verso l'alto.

È richiesto il montaggio da parte di adulti.

**Attenzione!** Non adatto a bambini di età inferiore a 36 mesi. Parti piccole. Rischio di soffocamento.

Il carico massimo consentito è di 60 kg.

Prima del montaggio: leggere attentamente le istruzioni nella loro interezza e verificare che tutte le parti elencate siano incluse e siano in perfetto stato.

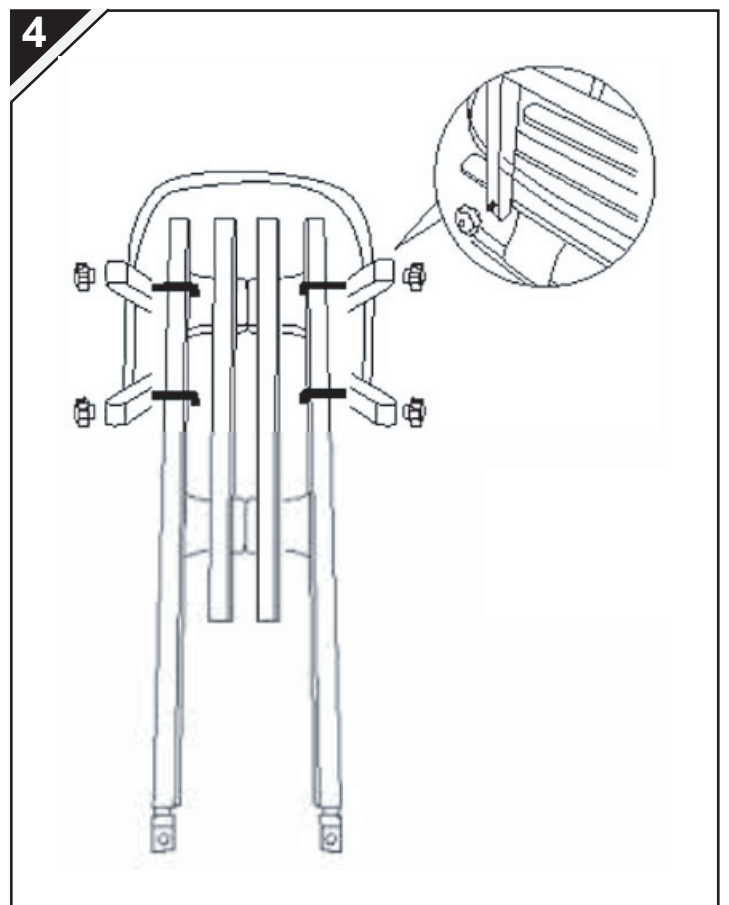
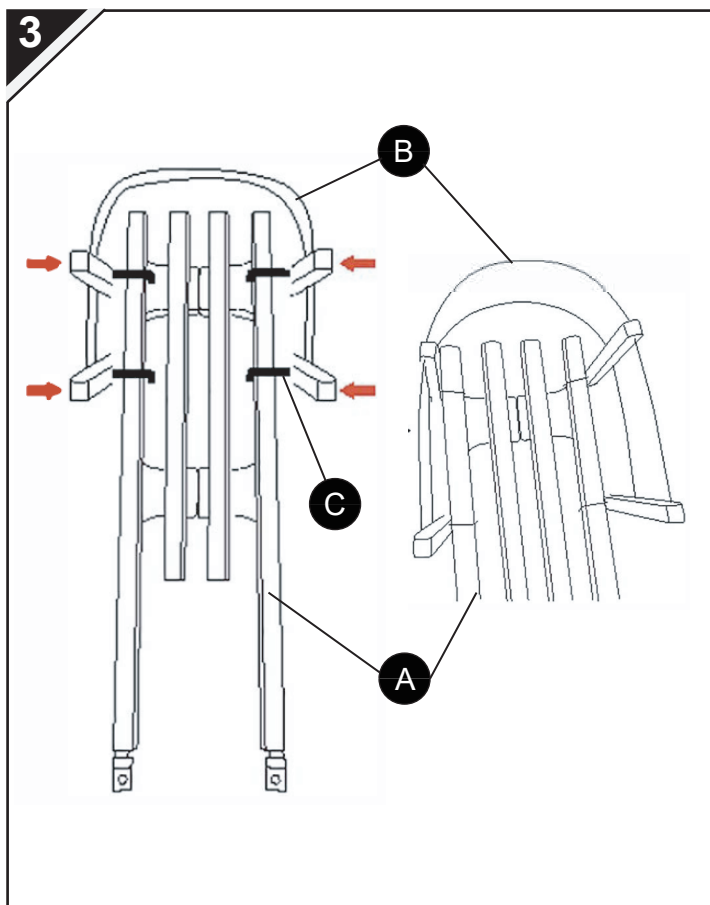
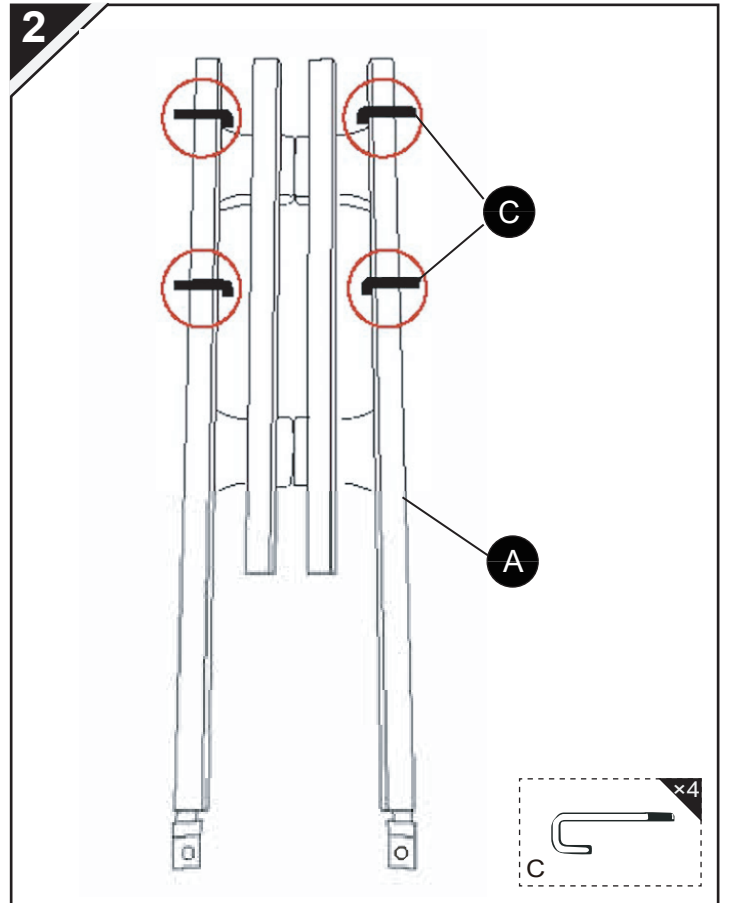
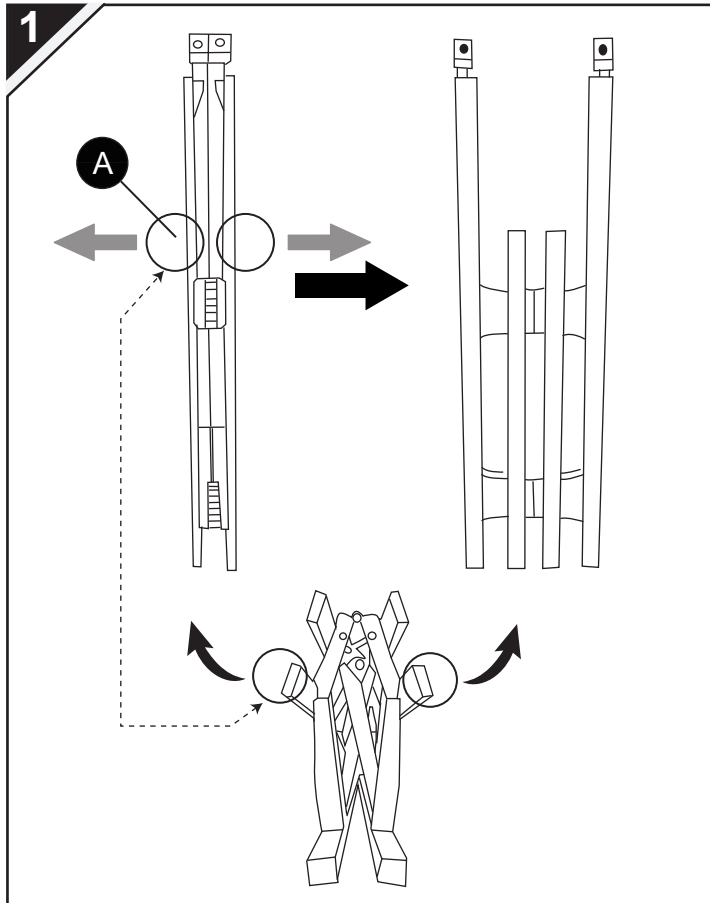
Controllare regolarmente che l'apparecchio non presenti parti allentate o danneggiate. In caso di problemi, riparare o sostituire le parti come necessario.

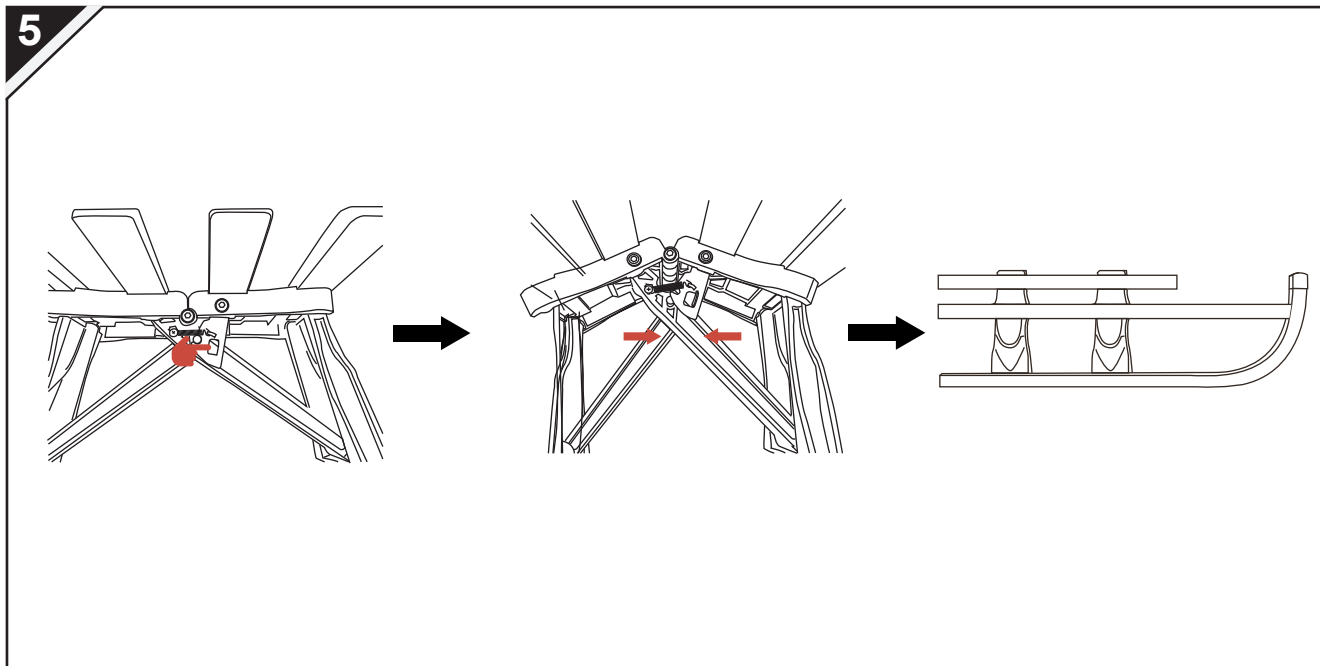
Da utilizzare sotto la diretta supervisione di un adulto.

Durante l'utilizzo del prodotto è necessario indossare sempre equipaggiamento protettivo (casco, ginocchiere, gomitiere e protezioni per i polsi).

Il gioco deve essere utilizzato con cautela. Imparare ad evitare cadute e collisioni, nonché lesioni a se0 stessi o ad altri.

ASSEMBLY/MONTAGE/ASSEMBLAGE/MONTAJE/ASSEMBLAGGIO





Contact person  
tectake Ltd  
18 Soho Square  
London W1D 3QL  
United Kingdom  
Telephone: +44 203 488 4565  
www.tectake.co.uk  
mail@tectake.co.uk

Ansprechpartner  
tectake GmbH  
Tauberweg 41  
97999 Igersheim  
Telefon: +49 7931 991 920  
www.tectake.de  
E-Mail: verkauf@tectake.de

Personne de contact  
Made4Home SAS  
137 av. Gustave Eiffel  
ZI Rognac Nord  
13340 Rognac (France)  
téléphone au: +33 4 42 81 81 80  
www.tectake.fr  
E-Mail: contact@tectake.fr

Persona de contacto  
Ibérica de Distribuciones online del Hogar,  
SLU,  
Méndez Álvaro 20,  
Madrid 28045,  
Teléfono: +34 912907933  
www.tectake.es  
correo electrónico: mail@idoh.es

Persona di contatto  
tenulodi S.r.l.  
Via Manzano 70  
33040 Premariacco (UD)  
Numero di telefono: +39 0471 1800175  
www.tectake.it  
E-Mail: mail@tectake.it

Kontaktní osoba  
TecTake s.r.o.  
se sídlem na adrese Lidická 700 / 19, Veverří, 602 00 Brno, Česká republika  
+420 538 880 441  
www.tectake.cz  
E-Mail: mail@tectake.cz

Kontaktná osoba  
TecTake SLO d.o.o  
Nazorjeva ulica 6, 1000 Ljubljana,  
Telefónne číslo: +386 30 745 150  
www.tectake.si  
E-Mail: mail@tectake.si