



GARDEN STORAGE BOX

Assembly Instruction - FOLLOW with caution STEP BY STEP!!!

Instrukcja montażu - postępuj zgodnie z instrukcją krok po kroku.

SET CONTAINS:

Zestaw zawiera:

A



A x 2

B



B x 2

C



C x 1 - bottom

D



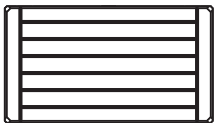
D x 1

E

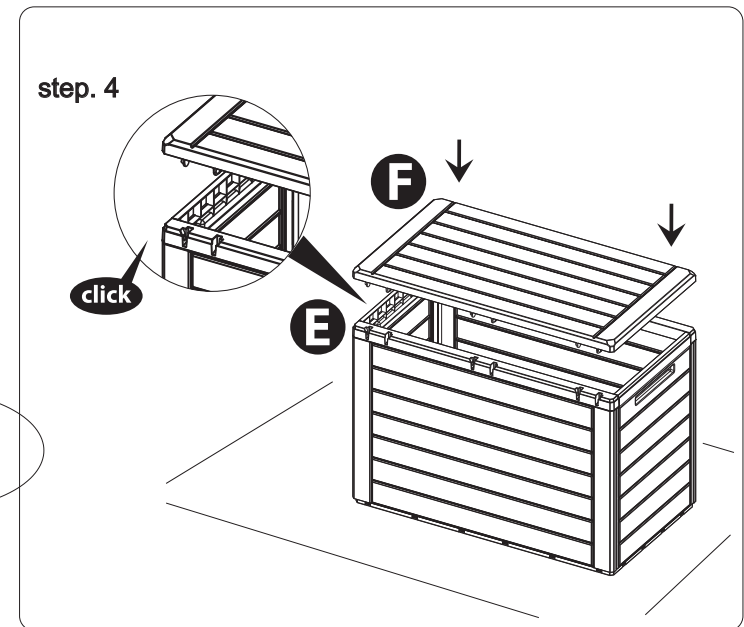
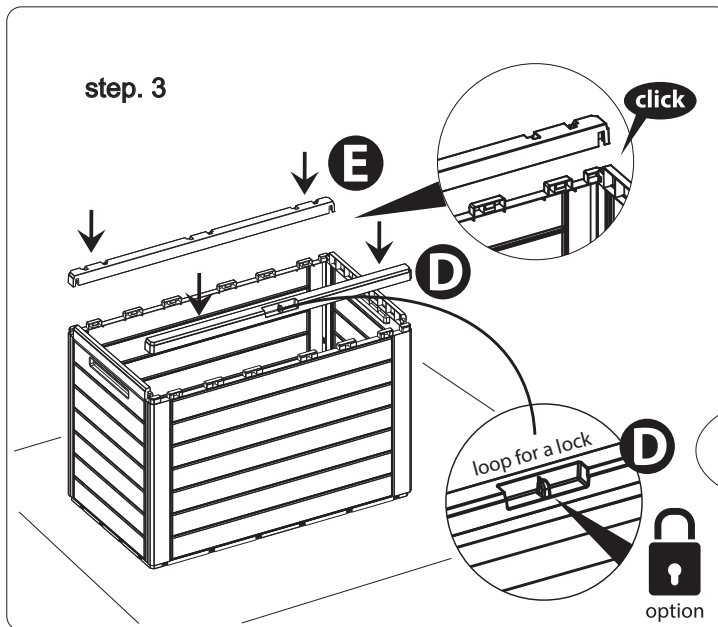
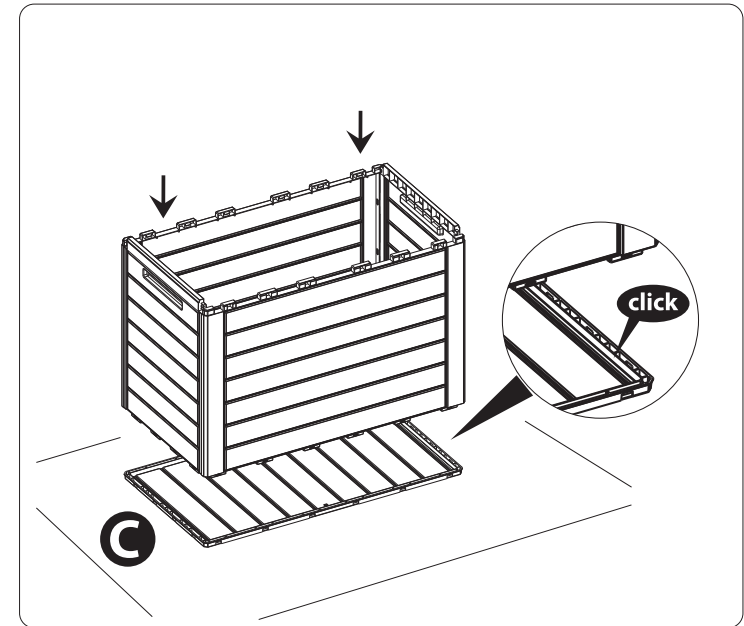
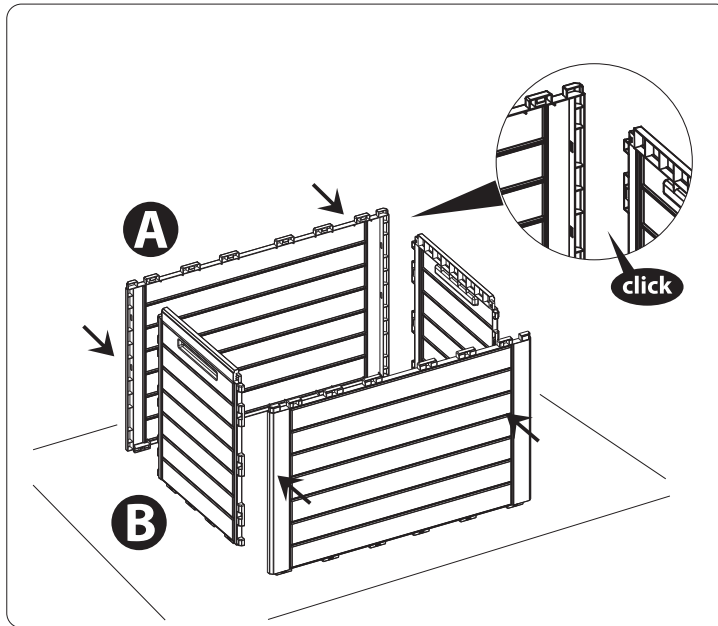


E x 1

F



F x 1 - top



PL Instrukcja montażu
EN Assembly instruction
DE Montageanleitung
FR Instructions de montage
ES Instrucciones de montaje
IT Istruzioni di montaggio
NL Montage instructie
SE Monteringsanvisningar
FI Asennusohjeet
NO Monteringsanvisning
LT Montavimo instrukcijos
LV Montāžas instrukcija

EE Paigaldusjuhend
CZ Návod montážní
SK Návod na montáž
HR upute za montažu
SLO Navodila zasestavljanje
HU Szerelési utasítás
RO Instrucțiunile de asamblare
BG Инструкции за монтаж
RU Инструкция по сборке
UA Інструкція з монтажу

option