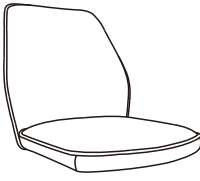
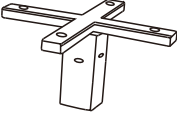
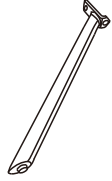







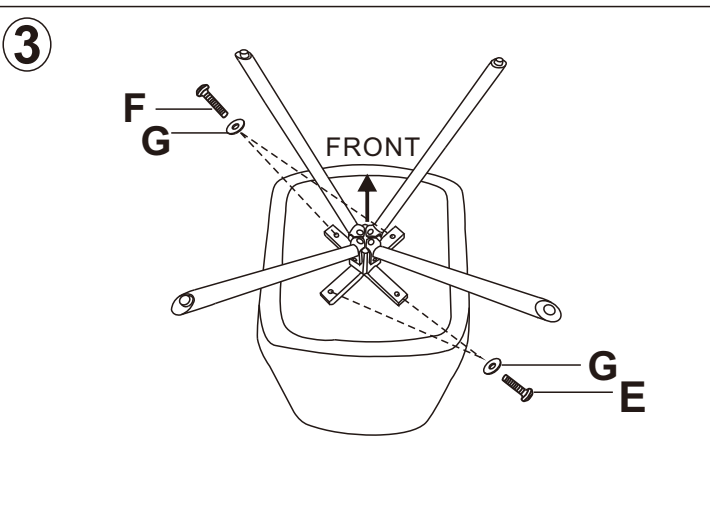
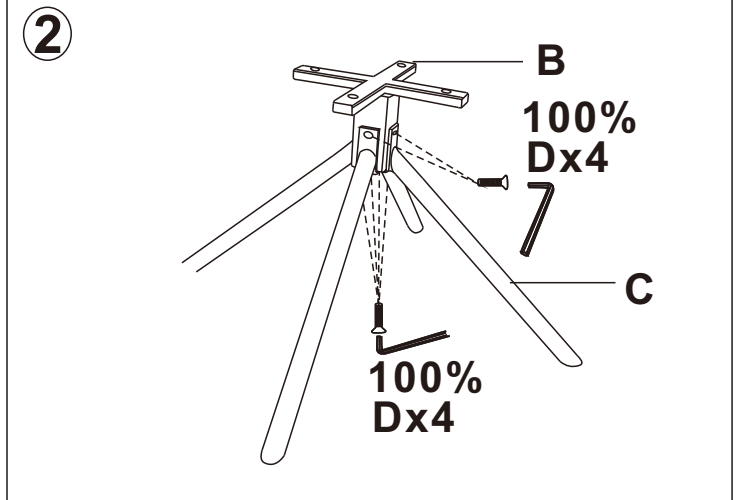
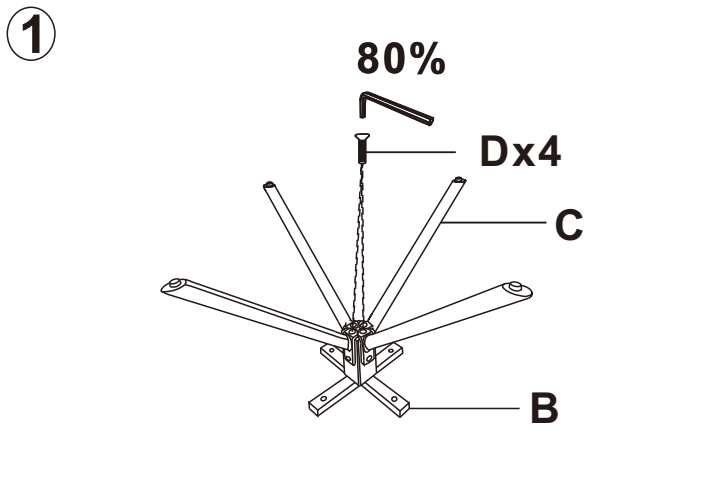


Ax1 	Bx1 	Cx4 	Dx8  M6X14MM	Ex2  M6X30MM
Fx2  M6X35MM	Gx1  M6X16X1MM	Hx1 		



- ⓓ Bitte überprüfen Sie in regelmäßigen Abständen den festen Sitz der Schrauben!
- ⓖⓔ Please check the screws for tightness at regular intervals!
- ⓕ Veuillez contrôler régulièrement que les vis sont convenablement serrées !
- ⓔⓢ ¡Compruebe periódicamente que los tornillos estén bien apretados!
- ⓔⓐ Controllare regolarmente che le viti siano ben strette!
- ⓔⓐ Należy regularnie sprawdzać dokręcenie śrub!
- ⓔⓐ Controleer op regelmatige afstanden of de schroeven goed vast zitten.
- ⓔⓐ Kontrollera med jämna mellanrum att skruvarna sitter fast ordentligt!
- ⓔⓐ V pravidelných intervaloch kontrolujte pevné dotiahnutie skrutiek!
- ⓔⓐ Redno preverjajte, ali so vijaki trdno priviti!
- ⓔⓐ Redovito provjeravajte čvrsto nalijeganje vijaka!