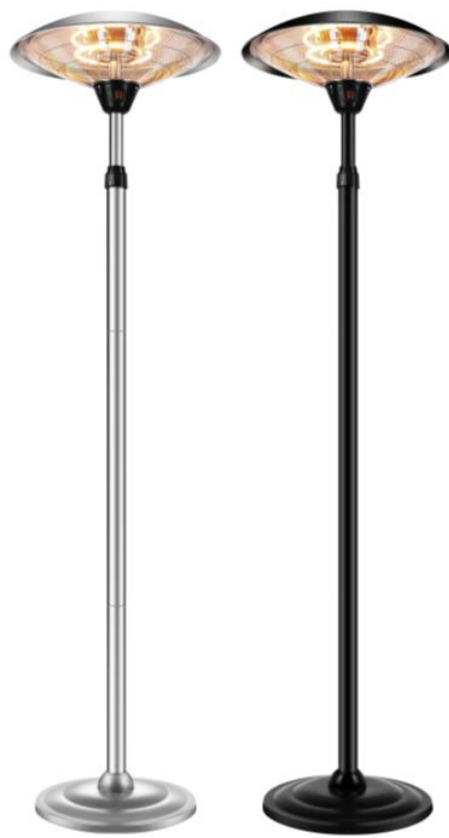


Original-Bedienungsanleitung – AREBOS Standheizstrahler 2000W

# AREBOS

## Standheizstrahler 2000W

AR-HE-SH2000BB/S



Befolgen Sie alle Sicherheitsvorkehrungen in dieser Bedienungsanleitung, um eine sichere Nutzung zu gewährleisten.



Danke für Ihr Vertrauen in AREBOS.

## Inhaltsverzeichnis

<b>1. Sicherheitshinweise.....</b>	<b>3</b>
1.1 Symbolerklärung.....	3
1.2 Allgemeine Sicherheitshinweise.....	3
1.3 Spezifische Sicherheitshinweise .....	5
1.4 Bestimmungsgemäße Nutzung .....	6
1.5 Vorhersehbarer Missbrauch.....	6
<b>2. Geräteübersicht.....</b>	<b>7</b>
<b>3. Technische Daten .....</b>	<b>7</b>
<b>4. Aufbau .....</b>	<b>8</b>
<b>5. Bedienung .....</b>	<b>10</b>
<b>6. Fehlerbehebung .....</b>	<b>10</b>
<b>7. Wartung .....</b>	<b>11</b>
7.1 Nötige Anwendungen vor der Wartung.....	11
7.2 Reinigung des Gerätes.....	11
<b>8. Entsorgungshinweis.....</b>	<b>11</b>
8.1 Entsorgung und Verpackung .....	11
8.2 Entsorgung der Altgeräte .....	11
8.3 Bedeutung des Symbols „Mülltonne“ .....	11
<b>EU-Konformitätserklärung.....</b>	<b>13</b>

Vielen Dank für den Kauf unseres Produktes. Bitte lesen Sie die Bedienungsanleitung sorgfältig bevor Sie das Produkt zum ersten Mal verwenden. Sollten Sie das Produkt Dritten überlassen, muss diese Bedienungsanleitung mit ausgehändigt werden. Bewahren Sie die Bedienungsanleitung für späteres Nachschlagen auf.

Die Zeichnungen in diesem Handbuch stimmen möglicherweise nicht mit den physischen Objekten überein. Bitte beziehen Sie sich auf die physischen Objekte.

# 1. Sicherheitshinweise

## 1.1 Symbolerklärung



Dieses Produkt darf **nicht** über den Hausmüll entsorgt werden!



Anhand einer CE-Kennzeichnung kann erkannt werden, dass ein Produkt den gesetzlichen Bestimmungen der europäischen Rechtsnormen entspricht und daher innerhalb der Europäischen Gemeinschaft gehandelt werden darf.



**Warnung** vor elektrischer Spannung!



**Warnung!** Heiße Oberfläche!



**Warnung!** Lesen Sie die Sicherheitsvorschriften sorgfältig durch. Das Nichteinhalten der Sicherheitsvorkehrungen kann zu schweren Verletzungen oder Schäden führen. Bewahren Sie die Bedienungsanleitung gut auf.

## 1.2 Allgemeine Sicherheitshinweise

- Bewahren Sie alle Sicherheitshinweise und Anweisungen zum späteren Nachschlagen auf.
- Das Gerät kann von Kindern ab 8 Jahren und darüber sowie von Personen mit verringerten physischen, sensorischen oder mentalen Fähigkeiten oder Mangel an Erfahrung und / oder Wissen benutzt werden, wenn sie beaufsichtigt oder bezüglich des sicheren Gebrauchs des Geräts unterwiesen wurden und die daraus resultierenden Gefahren verstehen.
- Kinder dürfen nicht mit dem Gerät spielen. Reinigung und Benutzerwartung dürfen nicht von Kindern ohne Aufsicht durchgeführt werden.

- Kinder unter 3 Jahren müssen ferngehalten werden, wenn sie nicht ständig beaufsichtigt werden.
- Kinder unter 3 Jahren und unter 8 Jahren dürfen das Gerät nur dann ein- und ausschalten, wenn sie beaufsichtigt werden oder in den sicheren Gebrauch des Geräts eingewiesen wurden und die daraus resultierenden Gefahren verstehen, sofern das Gerät in seiner normalen Gebrauchslage aufgestellt oder installiert ist
- Kinder im Alter von 3 Jahren und unter 8 Jahren dürfen nicht den Stecker in die Steckdose stecken, das Gerät regulieren, das Gerät reinigen und/oder Wartungsarbeiten durch den Benutzer durchführen.
- Betreiben Sie das Gerät nicht in kleinen Räumen, wenn sich dort Personen aufhalten, die den Raum nicht selbstständig verlassen können und nicht unter ständiger Aufsicht stehen.
- Betreiben Sie das Gerät nicht in Räumen, in denen Explosionsgefahr besteht.
- Betreiben Sie das Gerät nicht in aggressiven Atmosphären.
- Lassen Sie das Gerät nach der Nassreinigung trocknen. Betreiben Sie das Gerät nicht, wenn es nass ist.
- Bedienen oder handhaben Sie das Gerät nicht mit nassen oder feuchten Händen.
- Setzen Sie das Gerät nicht dem direkten Wasserstrahl aus.
- Stecken Sie niemals Gegenstände oder Gliedmaßen in das Gerät.
- Decken Sie das Gerät während des Betriebs nicht ab und transportieren Sie es nicht.
- Setzen Sie sich nicht auf das Gerät.
- Das Gerät ist kein Spielzeug. Halten Sie Kinder und Tiere fern. Benutzen Sie das Gerät nur unter Aufsicht.
- Überprüfen Sie vor jedem Gebrauch das Gerät, sein Zubehör und seine Anschlussteile auf mögliche Schäden. Verwenden Sie keine defekten Geräte oder Geräteteile.
- Stellen Sie sicher, dass alle elektrischen Leitungen außerhalb des Geräts vor Beschädigungen (z. B. durch Tiere) geschützt sind. Verwenden Sie das Gerät nicht, wenn die elektrischen Leitungen oder der Netzanschluss beschädigt sind!
- Der Netzanschluss muss den Angaben im Kapitel Technische Daten entsprechen.
- Stecken Sie den Netzstecker in eine ordnungsgemäß abgesicherte Netzsteckdose.
- Wählen Sie Netzkabelverlängerungen unter Berücksichtigung der Geräteanschlussleistung, der Kabellänge und des Verwendungszwecks. Rollen Sie Verlängerungskabel vollständig ab. Vermeiden Sie elektrische Überlastungen.
- Ziehen Sie vor der Wartung, Instandhaltung oder Reparatur des Gerätes den Netzstecker aus der Netzsteckdose, indem Sie den Netzstecker anfassen.
- Schalten Sie das Gerät aus und ziehen Sie das Netzkabel aus der Netzsteckdose, wenn Sie das Gerät nicht benutzen.
- Benutzen Sie das Gerät nicht, wenn Sie eine Beschädigung des Netzsteckers oder des Netzkabels feststellen. Wenn das Netzkabel dieses Geräts beschädigt wird, muss es durch den Hersteller oder seinen Kundendienst oder eine ähnlich qualifizierte Person ersetzt werden, um Gefährdungen zu vermeiden. Defekte Netzkabel stellen eine ernsthafte Gesundheitsgefahr dar!
- Beachten Sie bei der Installation die Mindestabstände zu Wänden und Gegenständen sowie die Lager- und Betriebsbedingungen gemäß Kapitel Technische Daten.
- Betreiben Sie das Gerät nicht in unmittelbarer Nähe von Vorhängen.
- Transportieren Sie das Gerät nicht während des Betriebs.
- Lassen Sie das Gerät vor dem Transport und / oder vor Wartungsarbeiten abkühlen.
- Verwenden Sie das Gerät nicht in der Nähe von Badewannen, Duschwannen, Schwimmbädern oder anderen Behältern mit Wasser. Es besteht die Gefahr eines elektrischen Schlages!
- Das Gerät darf nicht direkt unter einer Wandsteckdose aufgestellt werden.
- Das Gerät muss so installiert werden, dass Schalter und andere Bedienelemente nicht von einer Person in der Badewanne oder Dusche berührt werden können.
- Das Gerät darf nicht mit einem Programmschalter, einer Zeitschaltuhr, einem separaten

Fernbedienungssystem oder einer ähnlichen Vorrichtung, die das Gerät automatisch einschaltet, verwendet werden, da bei Abdeckung oder falscher Positionierung des Heizstrahlers Brandgefahr besteht.

### 1.3 Spezifische Sicherheitshinweise

- Verwenden Sie das Halogenheizgerät nur auf einer festen, waagerechten Fläche, auf der alle Füße des Sockels den Boden berühren. (Sollte das Heizgerät gekippt werden oder umfallen, wird die automatische Abschaltung aktiviert)
- Stellen Sie das Heizgerät im Freien oder auf einer großen Freifläche auf, weit entfernt von Hindernissen wie Ästen oder in der Nähe von Gegenständen, die durch die Hitze beeinflusst werden können, wie z. B. Möbel,
- Vorhängen oder anderen brennbaren Gegenständen befindet (**Mindestabstand 1 Meter**).
- Nicht in der Nähe von Badewannen, Waschplätzen oder Schwimmbecken verwenden.
- Nicht in unbelüfteten Bereichen verwenden.
- Nicht verwenden, wo Gas, Benzin, Farbe oder andere brennbare Güter gelagert werden.
- Schieben Sie keine Gegenstände durch das Gitter des Heizkopfes, versperren Sie es nicht und decken Sie es nicht ab.
- Nicht unmittelbar über oder unter einer Steckdose positionieren.
- Bewegen Sie das Gerät nicht, wenn es an eine Steckdose angeschlossen ist, und warten Sie immer, bis der Terrassenheizer abgekühlt ist, bevor Sie ihn wegstellen.
- Berühren Sie den Heizkopf nicht, wenn er in Betrieb ist.
- Lassen Sie das Gerät nicht eingeschaltet und unbeaufsichtigt, insbesondere wenn sich Kinder und/oder Tiere in der Nähe befinden.
- Die Kennzeichnung der verschiedenen Schalterstellungen muss aus einer Entfernung von 1 m sichtbar sein.
- Die Kennzeichnung bezüglich der Abdeckung muss nach der Installation des Heizgeräts sichtbar sein. Sie darf nicht auf der Rückseite der tragbaren Heizgeräte angebracht sein.
- Das Gerät muss mit einem Abstand von 100 cm zur Wand und 30 cm zur Decke befestigt werden.
- Das Gerät muss gemäß den Anweisungen korrekt installiert werden. Stellen Sie sicher, dass der Kopf mindestens 1,8 m vom Boden entfernt ist.
- Das Gerät muss sicher auf einer horizontalen und ebenen Fläche befestigt werden.
- Das Gerät hat während des Betriebs eine hohe Temperatur. Es bleibt auch nach dem Abschalten noch eine Zeit lang heiß. Wenn Sie das Gerät während dieser Zeit berühren, besteht eine potenzielle Gefahr.
- Befestigen Sie das Gerät nicht in der Nähe von Vorhängen und/oder anderen brennbaren Gegenständen. Andernfalls besteht die Gefahr, dass es in Brand gerät.
- Decken Sie das Gerät während des Betriebs oder kurz nach dem Abschalten nicht ab.
- Wickeln Sie das Stromversorgungskabel nicht um das Gerät.
- Gehen Sie vorsichtig mit dem Gerät um und vermeiden Sie Vibrationen oder Schläge.
- Das Gerät muss während des Betriebs sicher geerdet sein.
- Wenn das Gerät beschädigt wird, muss es von einem professionellen Elektriker repariert werden.
- Wenn das Netzkabel beschädigt ist, muss es von einem autorisierten Vertreter oder anderen Fachleuten ausgetauscht werden, um Gefahren zu vermeiden.
- Das Gerät darf nicht unter einer Steckdose befestigt werden.
- Halten Sie beim Zusammenbau Abstand zu Brettern oder brennbaren Materialien.
- Das Gerät muss von Erwachsenen beaufsichtigt werden, wenn es von einem Kind benutzt wird.
- Es ist nicht sicher, das Gerät an einem Swimmingpool, in einem Badezimmer oder in einem Duschbereich zu installieren.
- Das Gerät ist nur für den Hausgebrauch bestimmt. Es ist nicht sicher, das Gerät auf einer Baustelle,

in einem Gewächshaus, einer Scheune oder einem Stall zu verwenden, wo es brennbaren Staub gibt.

- Der Kopf des Geräts hat während des Betriebs eine hohe Temperatur. Ziehen Sie den Netzstecker und warten Sie, bis das Gerät abgekühlt ist, bevor Sie es reinigen.
- Verwenden Sie das Gerät nicht an Orten, an denen ätzende oder flüchtige Luft vorhanden ist, d. h. Staub, Dampf, Gas usw.
- Verwenden Sie das Gerät nicht als Lappen- oder Handtuchtrockner.
- Verwenden Sie das Gerät nicht als Saunaofen.
- Verwenden Sie dieses Gerät nicht als Raumheizung.
- Verwenden Sie dieses Gerät nicht zur Tiervermehrung und -aufzucht.
- Tauchen Sie dieses Gerät zur Reinigung nicht in Wasser ein.
- Das Gerät sollte in eine Steckdose gesteckt werden, die gut sichtbar und erreichbar ist.
- In den ersten Minuten nach dem Einschalten können auf der Oberfläche der Heizelemente zwei dunkle Stellen vorhanden sein. Dies ist normal und hat keinen Einfluss auf die Leistung des Geräts.

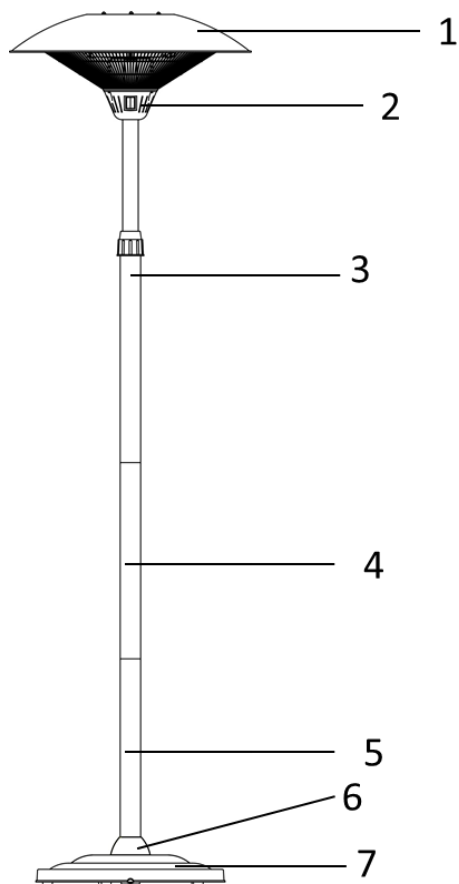
#### **1.4 Bestimmungsgemäße Nutzung**

- Verwenden Sie das Gerät zur Beheizung von Flächen im überdachten und vor Witterungseinflüssen geschützten Außenbereich.
- Das Gerät ist nur für die Bodenmontage vorgesehen.
- Die bestimmungsgemäße Verwendung umfasst:  
Heizflächen
  - in Lagerräumen,
  - in Baubereichen,
  - in Containern,
  - in der Gastronomie,
  - bei Messen und Veranstaltungen,
  - in überdachten Außenbereichen (z. B. überdachte Terrassen).

#### **1.5 Vorhersehbarer Missbrauch**

- Das Gerät ist nicht für den industriellen Einsatz vorgesehen.
- Legen Sie keine Gegenstände, z. B. Kleidung, auf das Gerät.
- Verwenden Sie das Gerät nicht zum Heizen in Fahrzeugen.
- Verwenden Sie das Gerät nicht in der Nähe von Kraftstoffen, Lösungsmitteln, Lacken oder anderen leicht entzündlichen Dämpfen oder in Räumen, in denen diese Stoffe gelagert werden.
- Das Gerät darf nicht als Heizgerät für Säuglinge/Kinder oder Tiere verwendet werden.
- Das Gerät darf nicht innerhalb einer Dusche oder direkt über einer Badewanne installiert werden.
- Das Gerät darf nicht in der Nähe von Schwimmbecken verwendet werden.
- Verwenden Sie das Gerät nicht in unmittelbarer Nähe von Waschbecken, Badewannen oder anderen Wasserbehältern.
- Tauchen Sie das Gerät niemals in Wasser ein.
- Jede andere Verwendung als die im Kapitel "Bestimmungsgemäße Verwendung" beschriebene gilt als vernünftigerweise vorhersehbare Fehlanwendung.
- Jegliche eigenmächtigen Umbauten und Veränderungen am Gerät sind untersagt.

## 2. Geräteübersicht



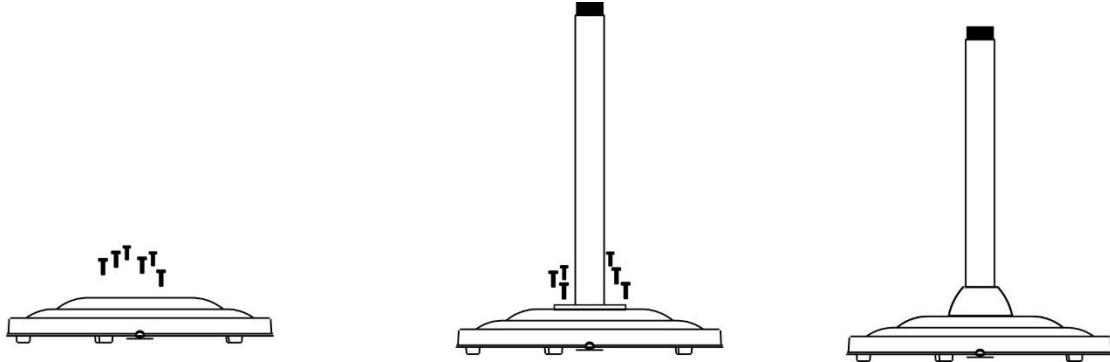
1. Gitter und Heizelemente
2. An-/Ausshalter
3. Obere Teleskopstange mit Schloss
4. Zentrale Stange
5. Untere Stange
6. Dekorationsaufsatz
7. Sockel

## 3. Technische Daten

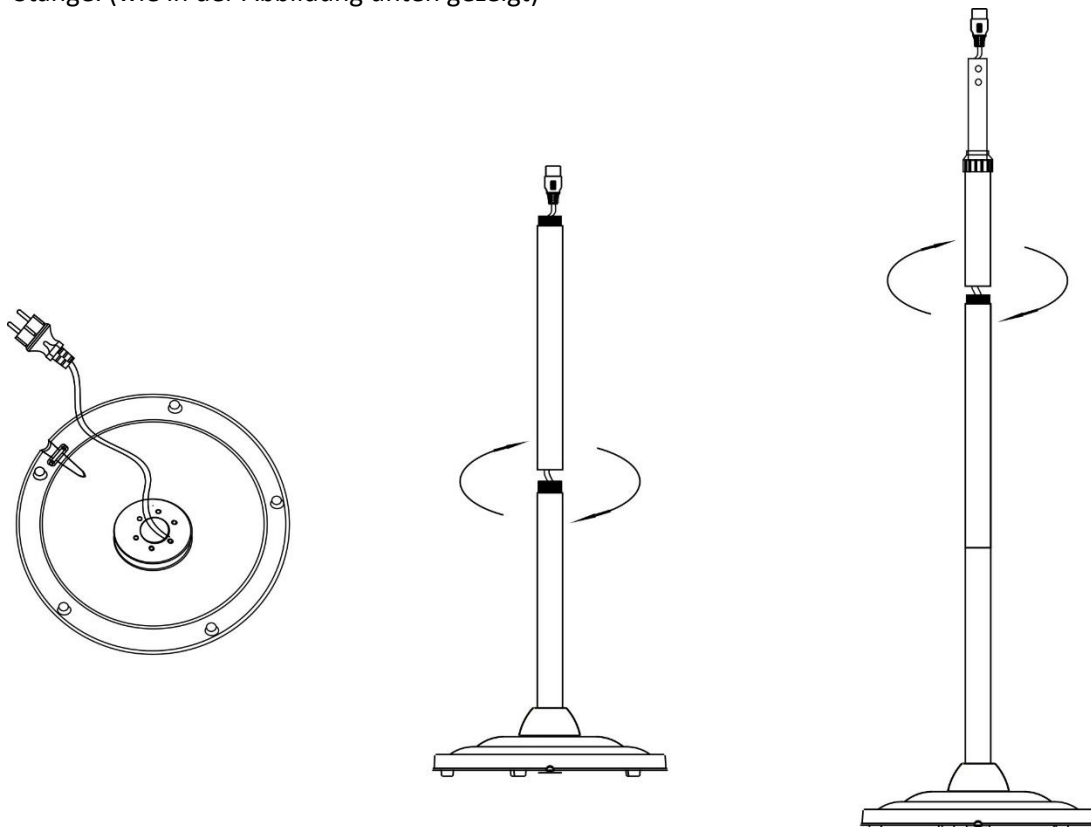
<b>Modell</b>	<b>AR-HE-SH2000BB (schwarz); AR-HE-SH2000BS (silber)</b>
Heizkapazität	1000 W / 2000W
Stromversorgung	AC 220-240V / 50-60Hz
Schutzklasse	IP 34
Maße	590 x 590 x 1940 -2040 mm (Höhe verstellbar)
Gewicht	11,5 Kg

## 4. Aufbau

- 1. Schritt: Befestigen Sie die untere Stange mit den Schrauben M6x30 (6x) am Bodensockel. Schieben Sie den Dekorationsaufsatz über die Stange und auf den runden Sockel.

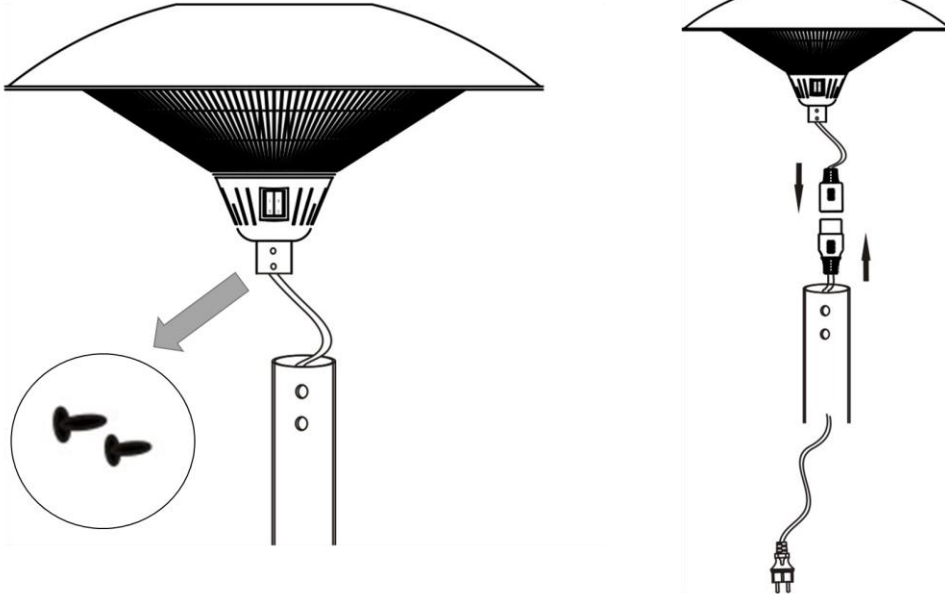


- Schritt 2.1: Um die zentrale Stange an der unteren Stange zu befestigen, führen Sie das Stromkabel von der Basis aus durch das Mittelloch der unteren und zentralen Stange und drehen Sie dann die zentrale Stange im Uhrzeigersinn, um sie am unteren Rohr zu befestigen.
- Schritt 2.2: Um das obere Rohr an der mittleren Stange zu befestigen, führen Sie das Stromkabel durch die obere Stange. Befestigen Sie dann das obere Rohr im Uhrzeigersinn an der zentralen Stange. (wie in der Abbildung unten gezeigt)

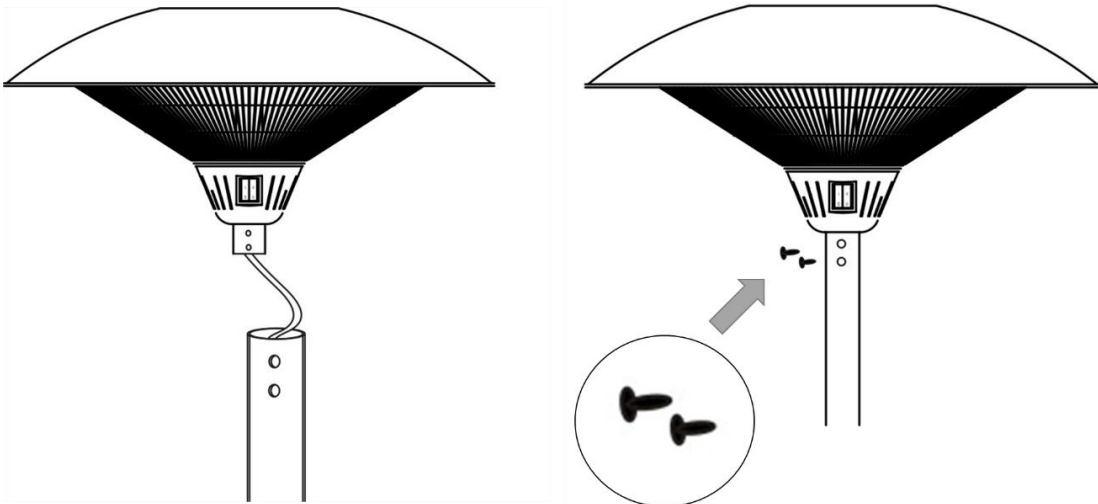


- 3. Schritt: Entfernen Sie zwei Schrauben (M4x10) aus der Produktleitungsbox, legen Sie sie für Schritt 4 beiseite und schließen Sie den Stecker des Netzkabels an die Buchse des Heizstrahlers an.

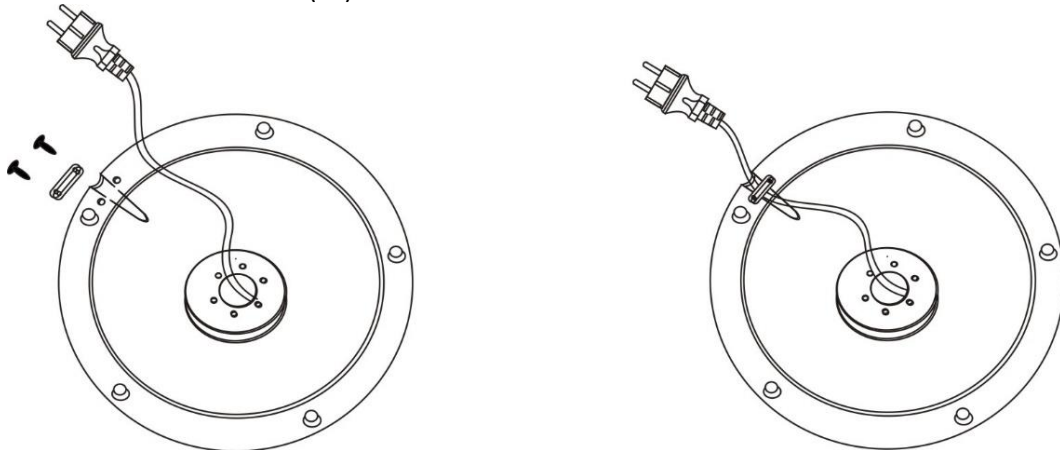




- 4. Schritt: Setzen Sie den Heizstrahler auf den Stab und befestigen Sie ihn mit den M4x10-Schrauben (2x) aus Schritt 3.

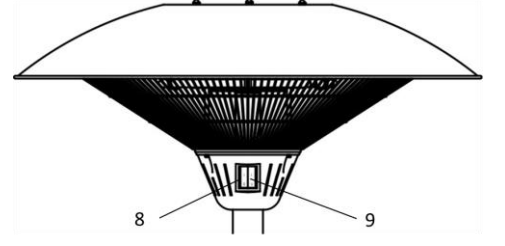


- 5. Schritt: Kippen Sie das Gerät vorsichtig und befestigen Sie dann das Netzkabel mit der Klemme und den M6x14-Schrauben (2x) am Fußsockel.



## 5. Bedienung

- Schließen Sie das Netzkabel an eine 13-Ampere-Versorgung an, die sich in einem sicheren, trockenen Bereich befindet.
- Der Schalter am Heizkopf dient zur Steuerung der Zwei-Heizstufen-Einstellung.
- Stufe I für 1000 W; Stufe II für 2000 W.

	Nr.	Bezeichnung/ Funktion
	8	An-/Ausschalter für Heizstufe I (um das obere Heizelement an- bzw. auszuschalten)
	9	An-/Ausschalter für Heizstufe II (um das untere Heizelement an- bzw. auszuschalten)

- Obwohl der Heizstrahler wasserfest ist, verwenden Sie ihn nicht unter nassen Bedingungen und wenn es regnet.

## 6. Fehlerbehebung

Problem	Lösung
<b>Das Gerät startet nicht.</b>	<ul style="list-style-type: none"> <li>- Prüfen Sie den Netzanschluss.</li> <li>- Prüfen Sie das Netzkabel und den Netzstecker auf Beschädigungen.</li> <li>- Prüfen Sie die bauseitige Absicherung.</li> <li>- Warten Sie 10 Minuten, bevor Sie das Gerät wieder in Betrieb nehmen. Wenn das Gerät nicht anläuft, lassen Sie die Elektrik von einem Fachbetrieb überprüfen.</li> </ul>
<b>Das Gerät produziert keine Wärme.</b>	<ul style="list-style-type: none"> <li>- Das Heizelement kann defekt sein. Wenn das Heizelement defekt ist, lassen Sie es von einem Elektrofachbetrieb austauschen.</li> <li>- Prüfen Sie den Ein-/Ausschalter. Wenn der Ein/Aus-Schalter in der Position 0 steht, ist das Gerät ausgeschaltet.</li> <li>- Schalten Sie das Gerät ein.</li> </ul>
<b>RCD oder eine andere Sicherung lost aus.</b>	<ul style="list-style-type: none"> <li>- Prüfen Sie die Sicherung. Schalten Sie alle anderen Geräte aus, um die Belastung der Leitung zu reduzieren.</li> <li>- Wenden Sie sich an einen Elektrofachbetrieb.</li> </ul>
<b>Das Gerät vibriert leicht beim Einschalten.</b>	<ul style="list-style-type: none"> <li>- Leichte Vibrationen beim Einschalten sind ein normaler Vorgang. Es sind keine Maßnahmen erforderlich.</li> </ul> <p>Hinweis: Warten Sie nach Wartungs- und Reparaturarbeiten mindestens 3 Minuten. Schalten Sie das Gerät erst dann wieder ein.</p>
<b>Ihr Gerät funktioniert auch nach diesen Kontrollen nicht?</b>	<ul style="list-style-type: none"> <li>- Bitte wenden Sie sich an den Kundendienst. Bringen Sie das Gerät ggf. zur Reparatur in einen autorisierten Elektrofachbetrieb.</li> </ul>

## 7. Wartung

### 7.1 Nötige Anwendungen vor der Wartung

- Fassen Sie den Netzstecker nicht mit nassen oder feuchten Händen an.
- Schalten Sie das Gerät aus.
- Halten Sie den Netzstecker fest, während Sie das Netzkabel aus der Netzsteckdose ziehen.
- Lassen Sie das Gerät vollständig abkühlen.

### 7.2 Reinigung des Gerätes

- Reinigen Sie das Gerät mit einem weichen, feuchten und fusselfreien Tuch. Achten Sie darauf, dass keine Feuchtigkeit in das Gehäuse eindringt. Schützen Sie die elektrischen Bauteile vor Feuchtigkeit. Verwenden Sie keine aggressiven Reinigungsmittel wie Reinigungssprays, Lösungsmittel, alkoholhaltige oder scheuernde Reiniger zum Befeuchten des Tuchs.
- Wischen Sie das Gehäuse nach der Reinigung trocken.
- Verschmutzungen an den Heizstäben sollten mit einer langen Bürste mit weichen Borsten entfernt werden.

## 8. Entsorgungshinweis

### 8.1 Entsorgung und Verpackung

- Bitte sorgen Sie anhand der in Ihrer Region gültigen Richtlinien und Normen für entsprechende Entsorgung der Verpackung. Zum Teil kann die Verpackung aus Plastikbeuteln bestehen - achten Sie diesbezüglich mit besonderer Sorgfalt darauf, dass diese nicht in die Hände von Kindern gelangen. Es droht Erstickungsgefahr!

### 8.2 Entsorgung der Altgeräte

- Altgeräte sind in Übereinstimmung mit den Richtlinien und den Bestimmungen der örtlichen Abfallbeseitigung zu entsorgen.
- Entsorgen Sie am Ende der Lebensdauer des Artikels die Rohstoffe ordnungsgemäß, so dass eine ordnungsgemäße Wiederverwertung möglich ist. Wenn Sie sich nicht sicher sind, wie Sie dies richtig machen können, helfen Ihnen die örtlichen Abfallentsorgungsunternehmen gerne weiter.

### 8.3 Bedeutung des Symbols „Mülltonne“



Das Symbol des durchgestrichenen Mülleimers auf Batterien oder Akkumulatoren besagt, dass diese am Ende ihrer Lebensdauer nicht im Hausmüll entsorgt werden dürfen. Sofern Batterien oder Akkumulatoren Quecksilber (Hg), Cadmium (Cd) oder Blei (Pb) enthalten, finden Sie das jeweilige chemische Zeichen unterhalb des Symbols des durchgestrichenen Mülleimers. Sie sind gesetzlich verpflichtet, alte Batterien und Akkumulatoren nach Gebrauch zurückzugeben. Sie können dies kostenfrei im Handelsgeschäft oder bei einer anderen Sammelstelle in Ihrer Nähe tun. Adressen geeigneter Sammelstellen können Sie von Ihrer Stadt- oder Kommunalverwaltung erhalten.

Batterien können Stoffe enthalten, die schädlich für die Umwelt und die menschliche Gesundheit sind. Besondere Vorsicht ist aufgrund der besonderen Risiken beim Umgang mit lithiumhaltigen Batterien geboten. Durch die getrennte Sammlung und Verwertung von alten Batterien und Akkumulatoren

sollen negative Auswirkungen auf die Umwelt und die menschliche Gesundheit vermieden werden.

Bitte vermeiden Sie die Entstehung von Abfällen aus alten Batterien soweit wie möglich, z.B. indem Sie Batterien mit längerer Lebensdauer oder aufladbare Batterien bevorzugen. Bitte vermeiden Sie die Vermüllung des öffentlichen Raums, indem Sie Batterien oder batteriehaltige Elektro- und Elektronikgeräte nicht achtlos liegenlassen. Bitte prüfen Sie Möglichkeiten, eine Batterie anstatt der Entsorgung einer Wiederverwendung zuzuführen, beispielsweise durch die Rekonditionierung oder die Instandsetzung der Batterie.

Weitere Informationen zum Batteriegesetz finden Sie auch im Internet unter [www.batteriegesetz.de](http://www.batteriegesetz.de).

Sie können sich auch auf unserer Webseite [www.arebos.de](http://www.arebos.de) über weitere, von uns geschaffene, Rückgabemöglichkeiten informieren.

**Unsere Kundenservicenummer: +49 (0) 931-45232700**

Canbolat Vertriebs GmbH • Gneisenastraße 10-11 • 97074 Würzburg

## EU-Konformitätserklärung

Wir, die

Canbolat Vertriebs GmbH, Gneisenaustraße 10-11, 97074 Würzburg, Deutschland

erklären hiermit, dass die nachfolgend bezeichneten Geräte aufgrund ihrer Konzipierung und Bauart sowie in den von uns in Verkehr gebrachten Ausführungen den einschlägigen, grundlegenden Sicherheits- und Gesundheitsanforderungen den EU-Richtlinien entsprechen.

Produktname: Standheizstrahler 2000W

Modellnummer: AR-HE-SH2000BB (schwarz); AR-HE-SH2000BS (silber)

Artikelnummer: 4260627427536 (schwarz); 4260627427178 (silber)

Sollte das Gerät ohne unser Einverständnis modifiziert werden, verliert diese Konformitätserklärung ihre Gültigkeit.

Getestet nach:

Niedrigspannungsrichtlinie 2014/35/EU

EN 60335-1:2012+A11+A13+A1+A14+A2

EN 60335-2-30:2009+A11

EN 62233:2008

Elektromagnetische Verträglichkeit 2014/30/EU

EN 55014-1:2017

EN 55014-2:2015

EN 61000-3-3:2013

EN 61000-3-2:2014

RoHS-Richtlinie

2011/65(EU) ; 2015/863 (EU)

Datum/Unterschrift Hersteller/Ort:

Würzburg, 06.05.2021



Unterschrift:

Dipl.-Inform. (Univ.) Korhan Canbolat, Geschäftsführer

Repräsentant dieser Gebrauchsanweisung/Technischen Daten:

Dipl.-Inform. (Univ.) Korhan Canbolat, Geschäftsführer

Büroadresse:

Canbolat Vertriebs GmbH

Gneisenaustraße 10-11

97074 Würzburg

Rücksendeadresse entnehmen Sie dem Impressum: <https://www.arebos.de/impressum/>

Umsatzsteuer-Identifikationsnummer: DE 263752326

Gericht der Handelsregistereintragung ist Würzburg, HRB 10082

WEEE-Reg.-Nr. DE 61617071