

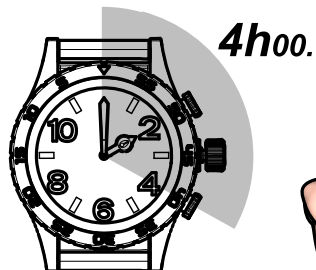
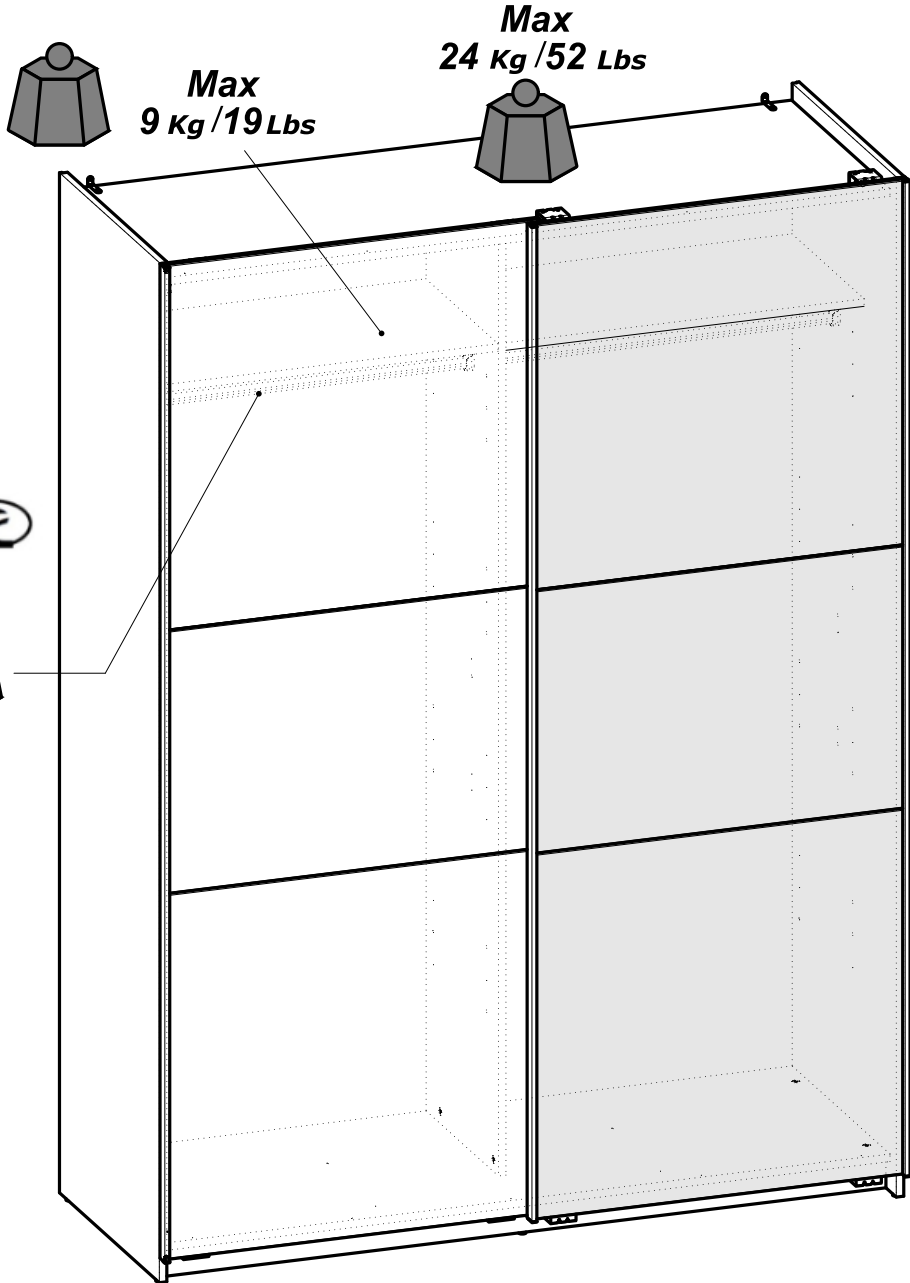
190012 - 00



- (FR)** NOTICE DE MONTAGE
- (EN)** ASSEMBLY INSTRUCTIONS
- (DE)** MONTAGEANLEITUNG
- (ES)** INSTRUCCIONES DE MONTAJE
- (NL)** MONTAGEVOORSCHRIFT
- (IT)** ISTRUZIONI DI MONTAGGIO
- (PT)** INSTRUÇÕES DE MONTAGEM
- (CR)** NAPUTCI ZA MONTAŽU
- (HU)** ÖSSZESZERELÉSI UTASÍTÁSOK

تعليقات التركيب (ع)

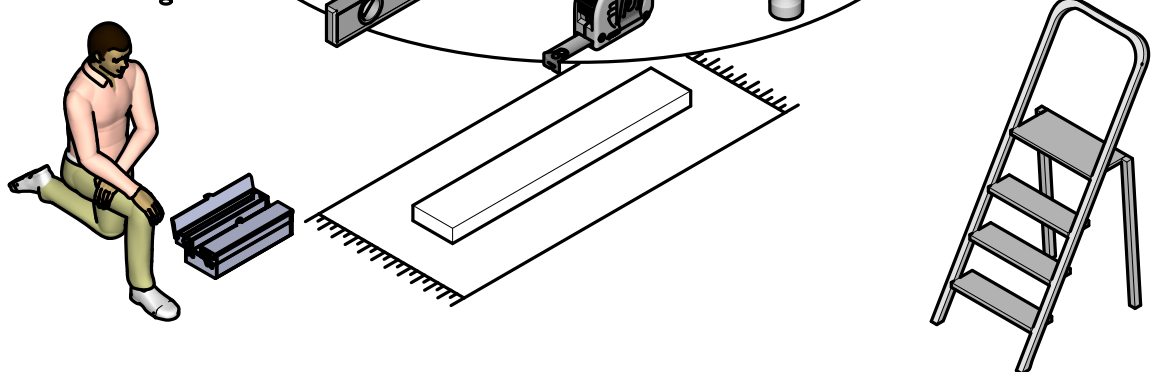
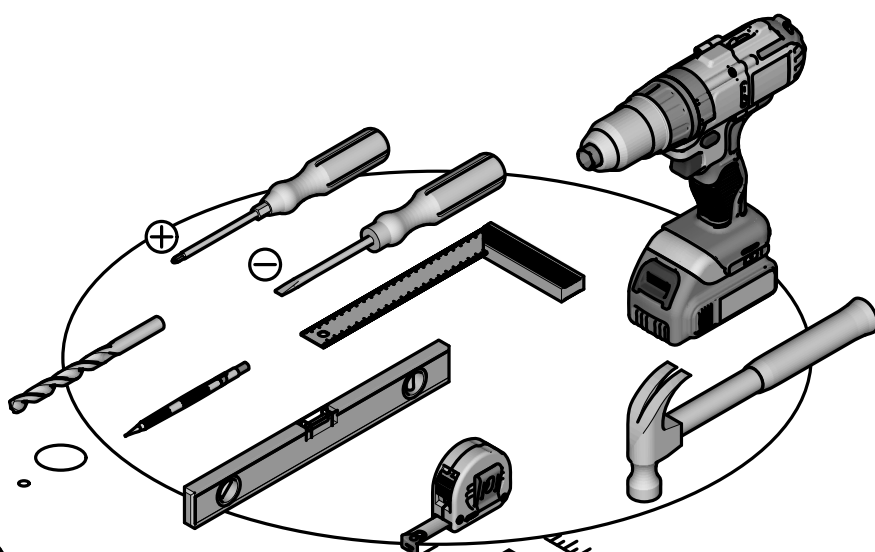
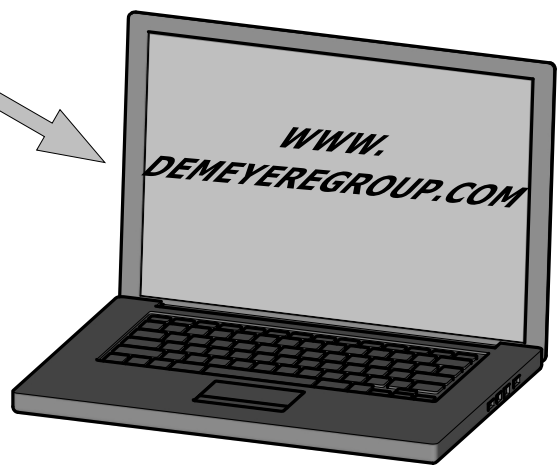
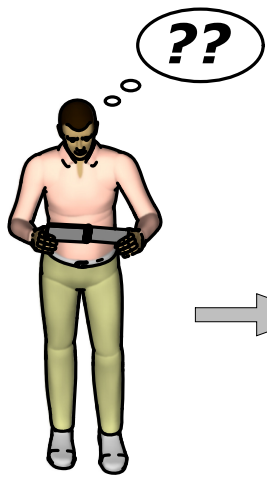
Max  
14Kg/30Lbs



183269

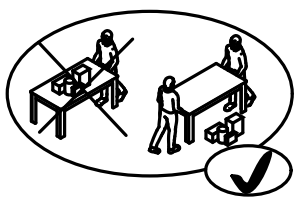
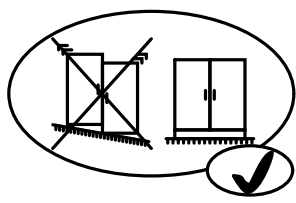
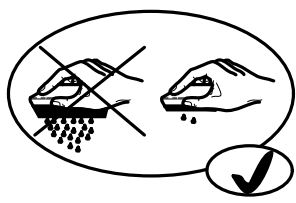
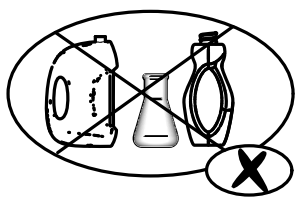
 **Fabriqu  en France**  
Made in France

**S.A. Meubles DEMEYERE - 178-184 rue de la Pr v t **  
**59840 P renchies - FRANCE**



  
 Donnez ou recyclez vos meubles.  
  
 Association  
 ou  
  
 Magasin  
 ou  
  
 Déchèterie

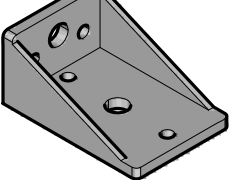
<https://quefairemesdechets.fr>

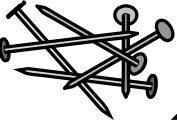




**A** x14  6,3x9mm  
1/4" x 11/32"

**B** x1 

**C** x4 

**D** x2  **x25**

**F** x8 

**G** x14  8x30mm  
5/16" x 1 3/16"

**H** x52  4x10mm  
5/32" x 3/8"

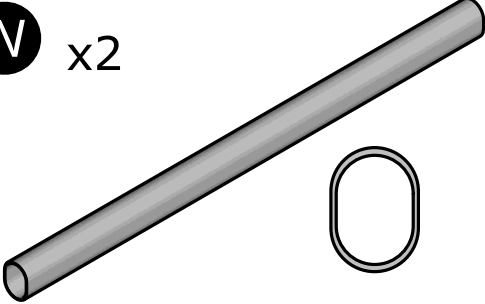
**I** x7  3x16mm  
1/8" x 5/8"

**J** x4  3x12mm  
1/8" x 15/32"

**K** x4  3x20mm  
1/8" x 25/32"

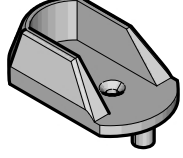
**L** x5  3,5x30mm  
1/8" x 1 3/16"

**M** x2  3,5x15mm  
1/8" x 19/32"

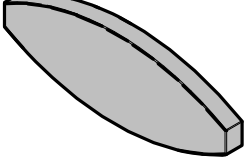
**N** x2 


**O** x12 

**P** x12  Ø15mm  
Ø19/32"


**Q** x4 

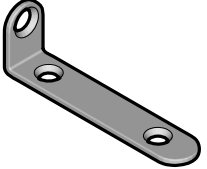
**S** x2 

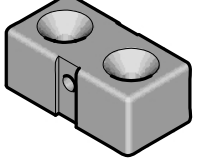
**T** x8 

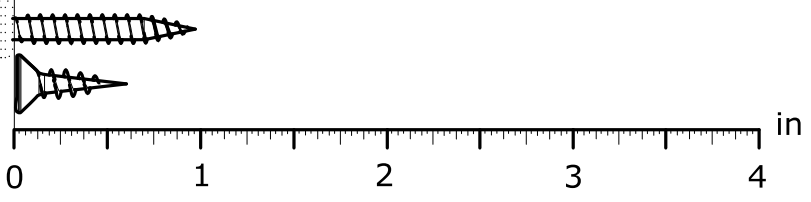
**U** x2  4x12mm  
5/32" x 15/32"

**V** x2 

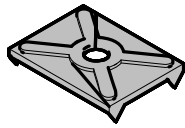
**W** x16  6,3x13mm  
1/4" x 1/2"

**X** x2 

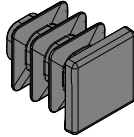
**Z** x2 



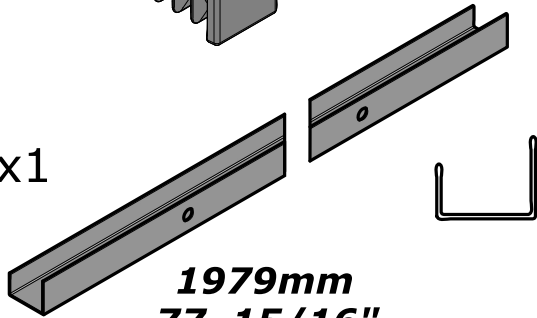
AA x7



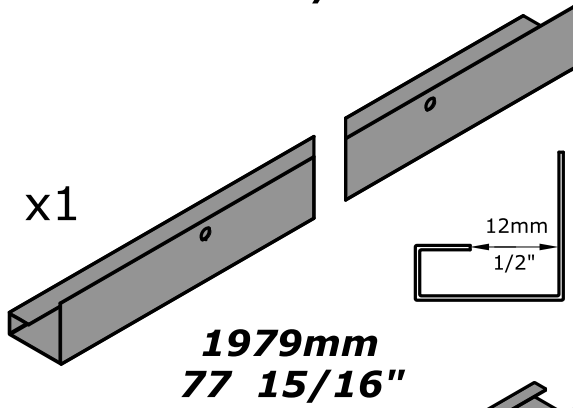
AB x6



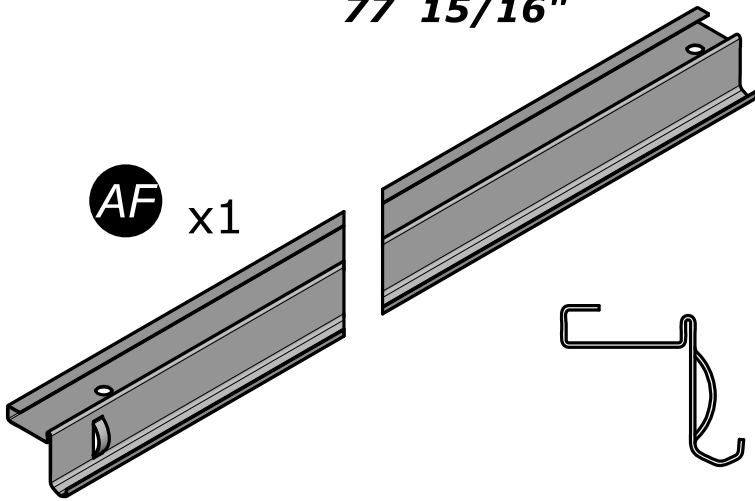
AC x1



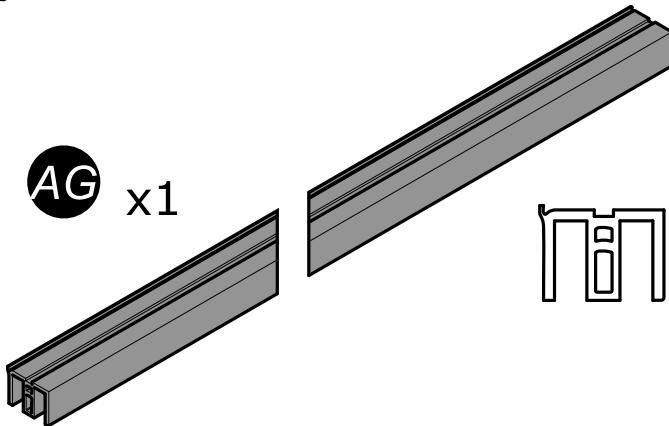
AD x1



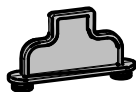
AF x1



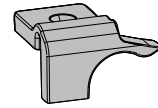
AG x1



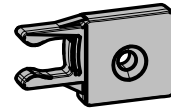
AH x1



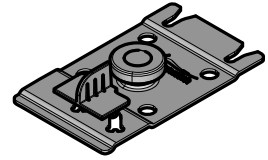
AL x1



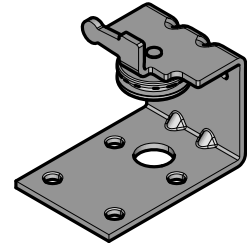
AM x1



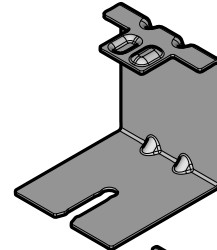
AO x2



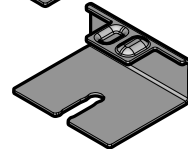
AP x2



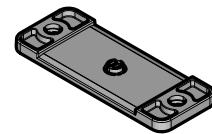
AQ x2



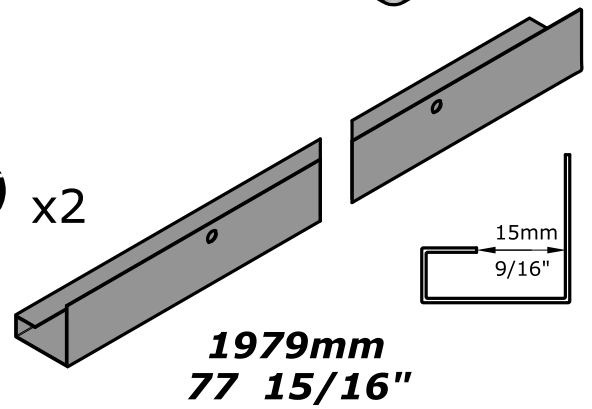
AR x2



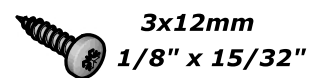
AS x4

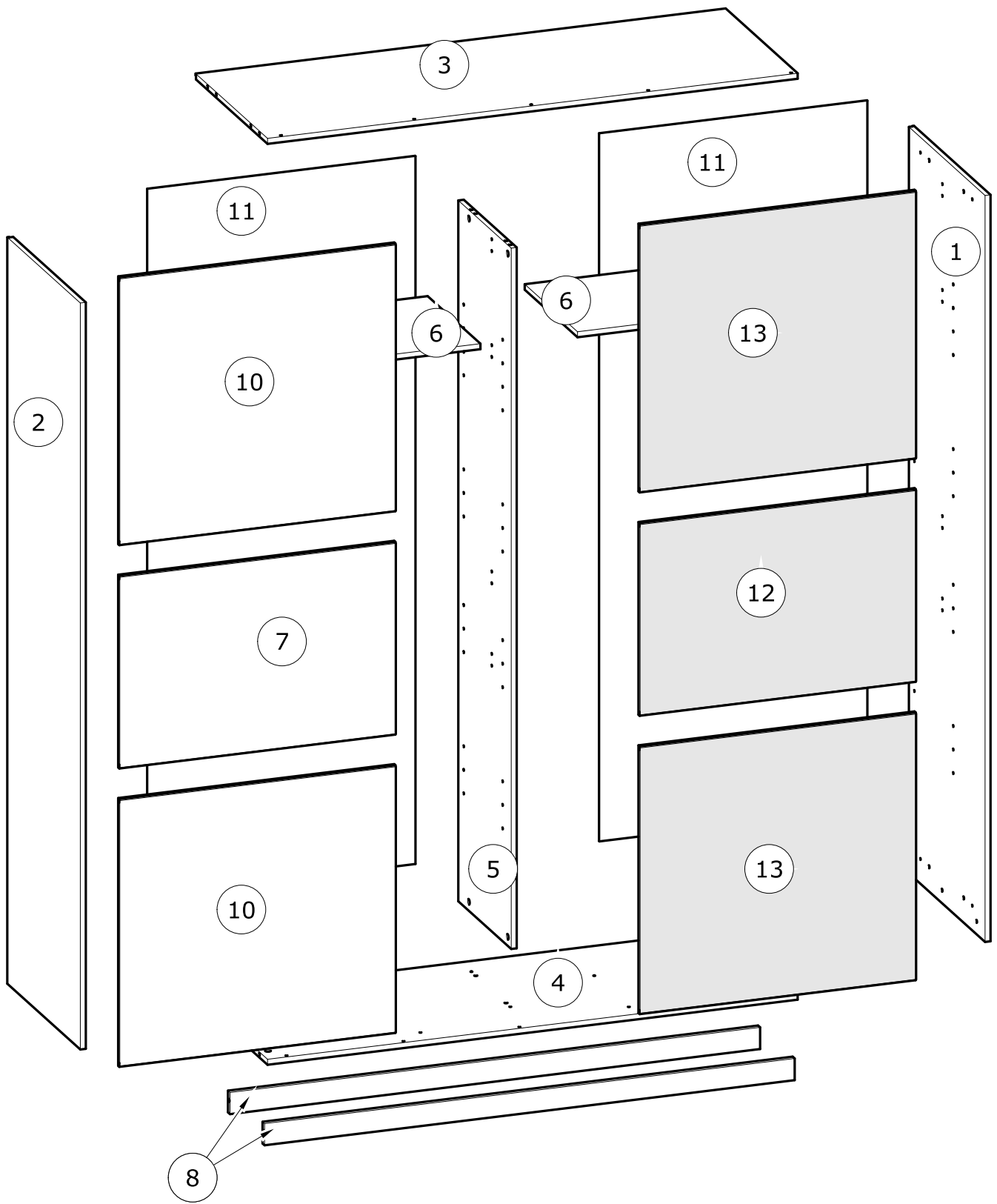


AT x2



AU x16





N°	MM		INCH		QTY
1	2 030	x 567	79 15/16	x 22 5/16	1
2	2 030	x 541	79 15/16	x 21 5/16	1
3	1 135	x 533	44 11/16	x 21	1
4	1 135	x 533	44 11/16	x 21	1
5	1 906	x 392	75 1/16	x 15 7/16	1
6	560	x 391	22 1/16	x 15 6/16	2

N°	MM		INCH		QTY
7	598	x 524	23 9/16	x 20 10/16	1
8	1 135	x 59	44 11/16	x 2 5/16	2
10	598	x 728	23 9/16	x 28 11/16	2
11	1 925	x 576	75 13/16	x 22 11/16	2
12	598	x 524	23 9/16	x 20 10/16	1
13	598	x 728	23 9/16	x 28 11/16	2

FR

**AVERTISSEMENT : MEUBLE A FIXER IMPERATIVEMENT AU MUR AFIN D'EVITER SON BASCULEMENT**

- Pour installer correctement ce produit et éliminer les risques pour votre sécurité, merci de suivre exactement ce manuel d'instruction.
- Fixer le meuble au mur avec les attaches prévues à cet effet
- Les vis et les chevilles ne sont pas fournies. Utiliser des vis et des chevilles adaptées au support.

EN

**WARNING: FURNITURE TO BE ATTACHED TO THE WALL TO PREVENT OVERTURNING**

- Installation shall be carried out exactly according to those instructions-otherwise a safety risk can occur if incorrectly installed;
- Attach the furniture to the wall with the fastening provided for this purpose
- Screw and Pegs are not supplied. Use Screws and pegs adapted to the support.

DE

**WARNUNG: DAS MÖBEL MUSS AN DER WAND BEFESTIGT WERDEN, UM ZU VERHINDEN DASS ES KIPPT**

- Um das Produkt korrekt zu installieren und um Risiken für Ihre Sicherheit zu verhindern, die Gebrauchsanleitung genauestens befolgen.
- Das Möbel mit den vorgesehenen Befestigungen an einer Wand befestigen.
- Schrauben und Dübel sind nicht im Lieferumfang enthalten. Passende Schrauben und Dübel verwenden.

ES

**ADVERTENCIA: ESTE MUEBLE DEBE ESTAR SIEMPRE FIJO EN LA PARED PARA EVITAR QUE VUELQUE**

- Para instalar correctamente este producto y eliminar los riesgos para la seguridad, seguir exactamente las instrucciones del manual.
- Fijar el mueble a la pared con las sujeciones previstas a este efecto.
- Los tornillos y los tacos no están incluidos. Utilizar tornillos y tacos adaptados al soporte.

NL

**WAARSCHUWING: MEUBEL MOET VERPLICHT AAN DE MUUR BEVESTIGD WORDEN ZODAT HET NIET KAN OMVALLEN**

- Om dit product correct te installeren en alle risico's voor uw veiligheid te elimineren, gelieve de instructies in deze handleiding nauwgezet op te volgen.
- Zet het meubel vast aan de muur met de hiertoe voorziene bevestigingen.
- De schroeven en pluggen zijn niet meegeleverd. Gebruik schroeven en pluggen die geschikt zijn voor het materiaal van de muur.

IT

**AVVERTENZA: MOBILE DA FISSARE IMPERATIVAMENTE AL MURO PER EVITARE CHE SI RIBALTI**

- Per installare correttamente questo prodotto ed eliminare i rischi per la vostra sicurezza, si prega di seguire esattamente il manuale d'istruzioni.
- Fissare il mobile al muro con gli appositi ganci.
- Le viti e i tasselli non sono forniti. Utilizzare viti e tasselli adatti al supporto.

PT

**ADVERTÊNCIA: MÓVEL A FIXAR OBRIGATORIAMENTE À PAREDE PARA EVITAR A SUA QUEDA**

- Para instalar corretamente este produto e eliminar os riscos para a sua segurança, é favor seguir exatamente este manual de instruções.
- Fixe o móvel à parede com as fixações previstas para o efeito
- Os parafusos e as cavilhas não são fornecidos. Utilize parafusos e cavilhas adaptados ao suporte.

CR

**UPOZORENJE : UČVRSTITE ORMARIĆ NA ZID KAKO BISTE SPRIJEČILI NJEGOVO LJULJANJE**

- Kako biste pravilno postavili ovaj proizvod i uklonili sigurnosne rizike kojima se izlažete, pridržavajte se strogo ovog priručnika s uputama.
- Postavite ormarić na zid pripadajućim sponama.Vijci i svornjci ne isporučuju se. Upotrijebite nosne vijke i svornjke.

Hu

**FIGYELEM: A BÚTORT FELTÉTENÜL RÖGZÍTENI KELL A FALHOZ, HOGY ELKERÜLJE A FELBILLENÉSÉT**

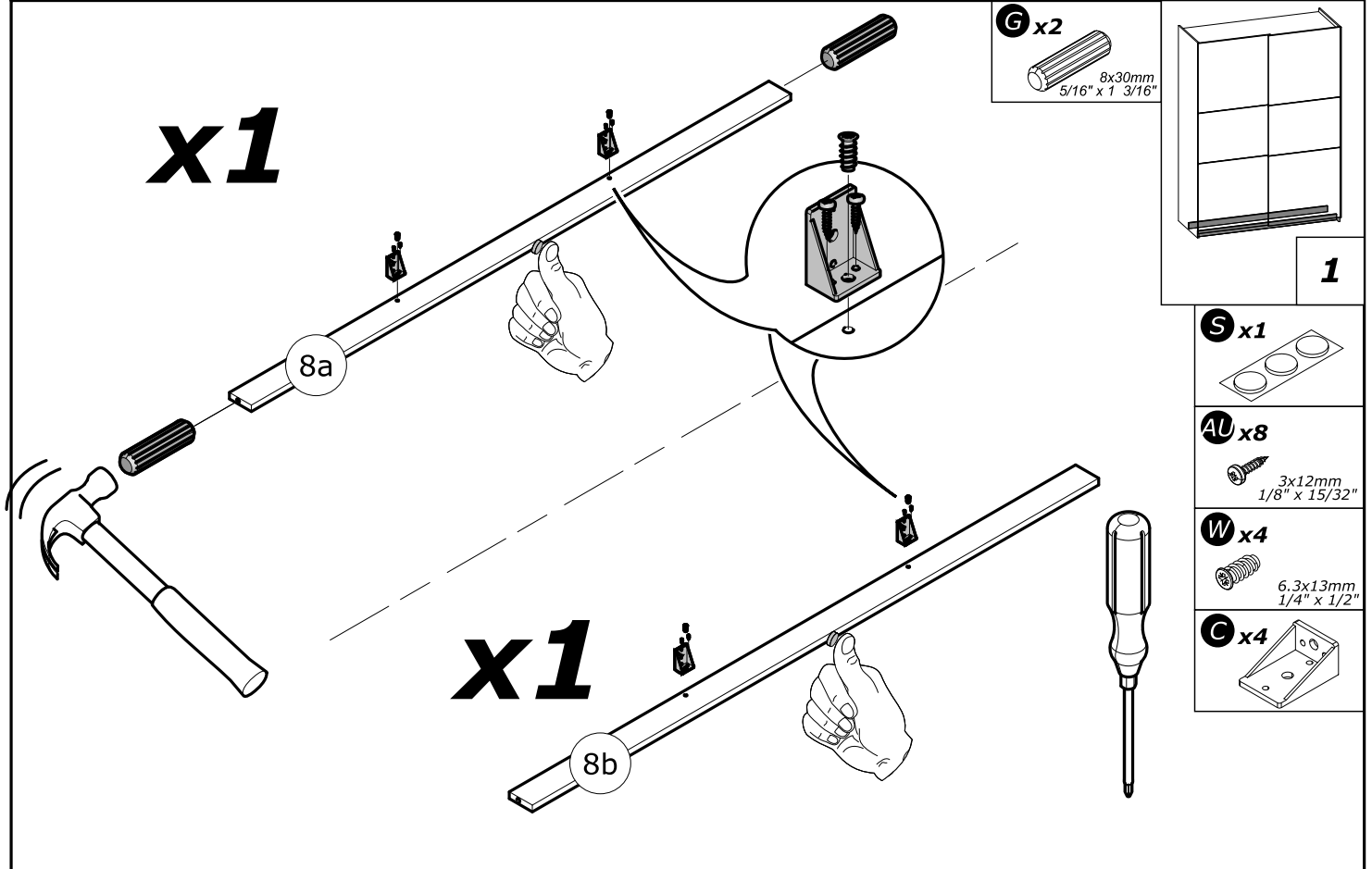
- A termék megfelelő elhelyezéséhez és a biztonságot érintő kockázatok kiküszöböléséhez pontosan kövesse ezt a használati útmutatót.
- Rögzítse a bútort a falhoz az erre a célra szolgáló rögzítőelemekkel.
- A csavarok és a tiplik nincsenek mellékelve. Használjon a tartóhoz illő csavarokat és tipliket.

العربية:

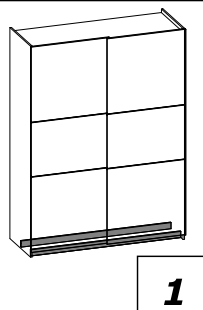
**تحذير: قطعة أثاث يلزم تثبيتها على الحائط لتجنب تارجحها**

- لتركيب هذا المنتج بشكل صحيح وتجنب المخاطر من أجل سلامتك، يرجى اتباع كتيب التعليمات هذا بالضبط.
- تثبت قطعة الأثاث على الحائط بواسطة العلاقات المخصصة لهذا الغرض
- إن البراغي والخوابير غير متوفرة مع المنتج. تستخدم براغي وخوابير ملائمة للحائط الذي يتم التثبيت عليه.

**x1**



**G** x2  
8x30mm  
5/16" x 1 3/16"



**1**

**S** x1  
3x3mm

**AL** x8  
3x12mm  
1/8" x 15/32"

**W** x4  
6.3x13mm  
1/4" x 1/2"

**C** x4

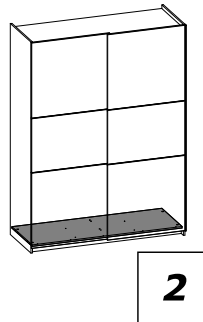
**x1**

8a

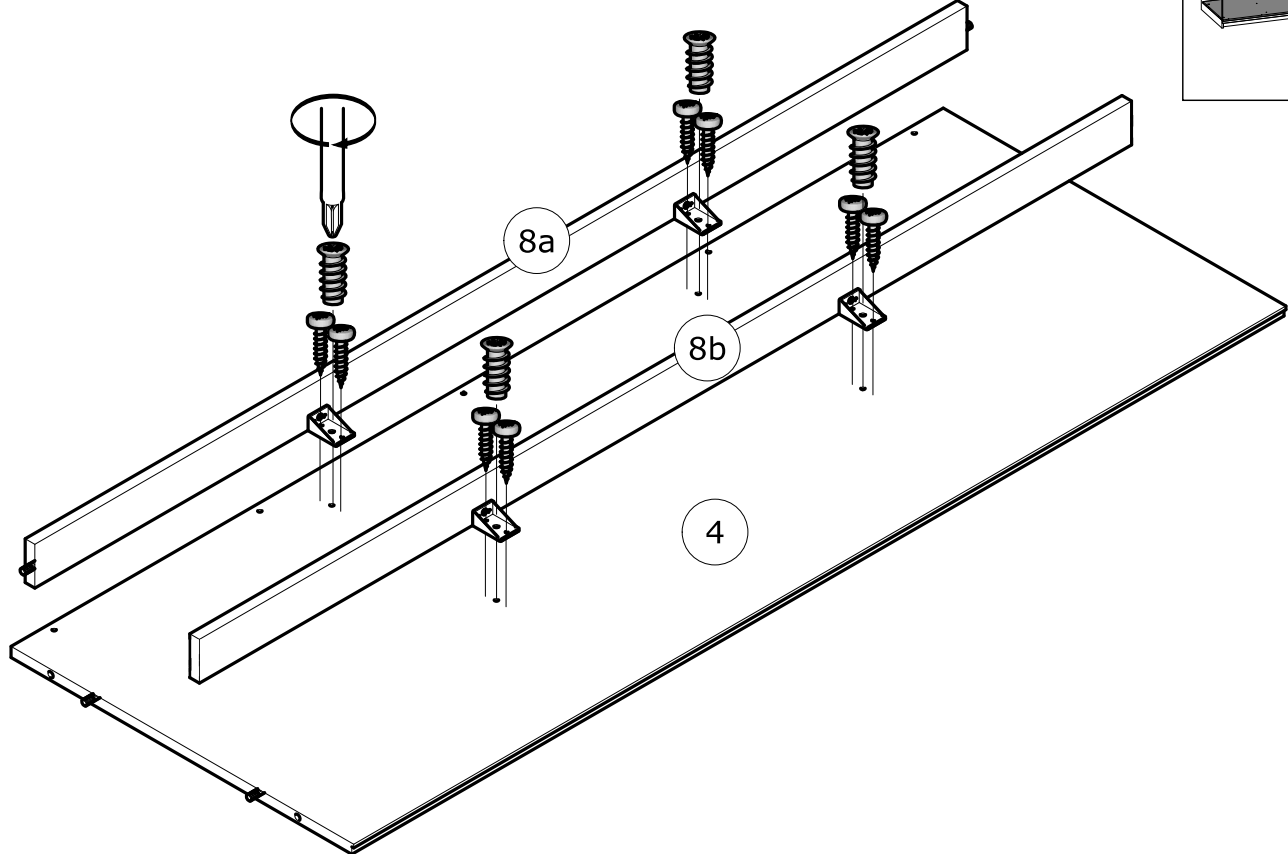
8b

**AL** x8  
3x12mm  
1/8" x 15/32"

**W** x4  
6.3x13mm  
1/4" x 1/2"



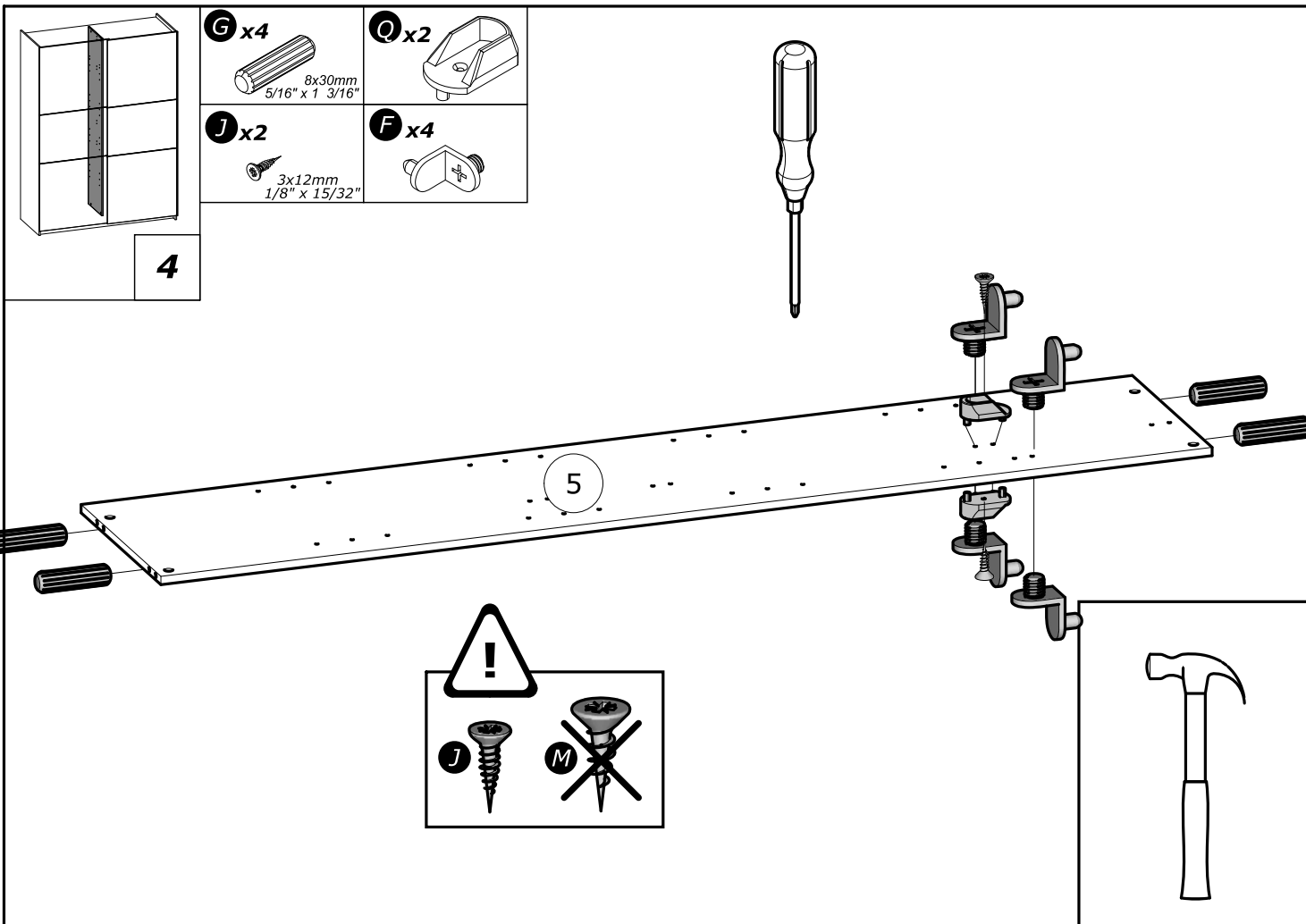
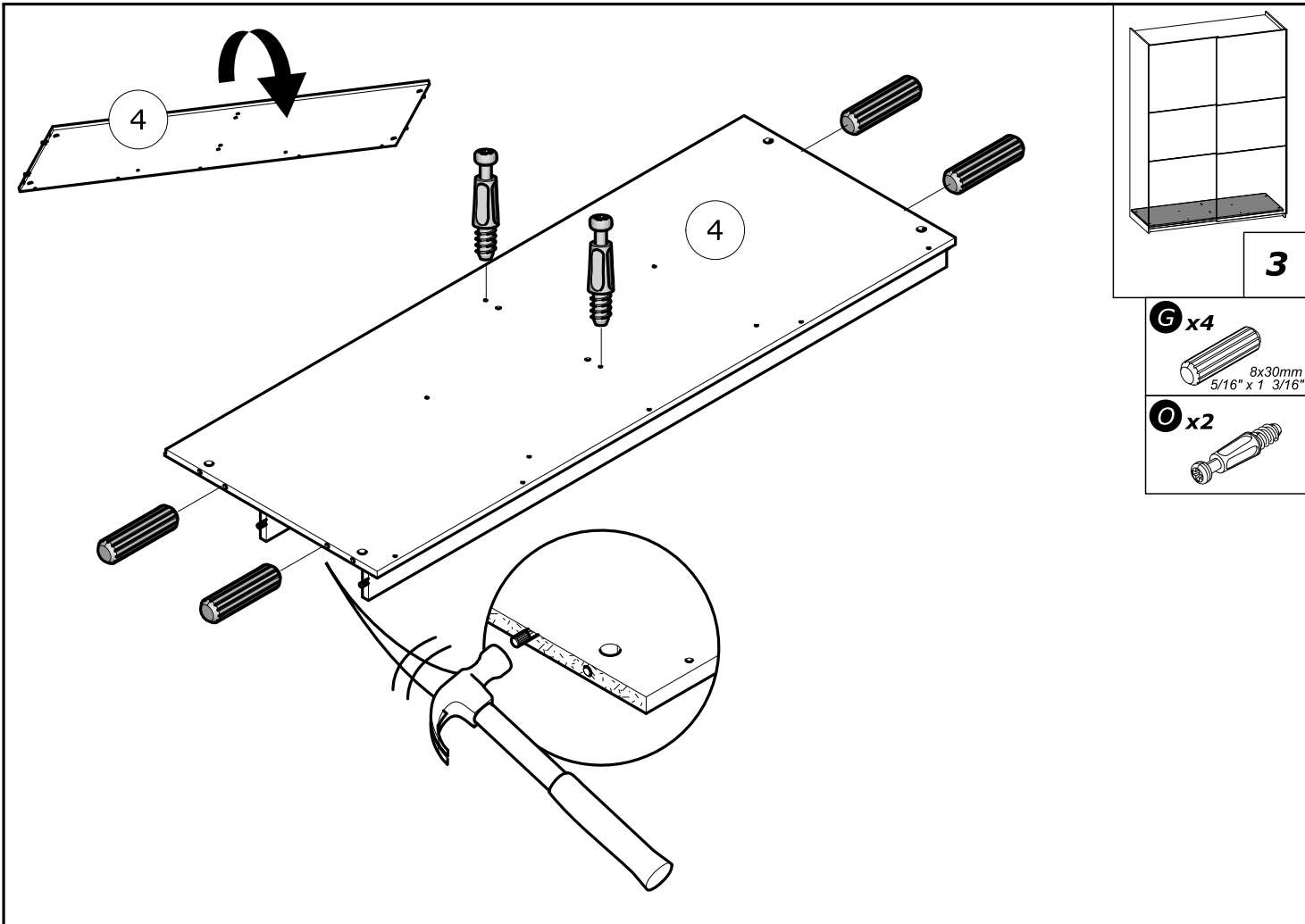
**2**



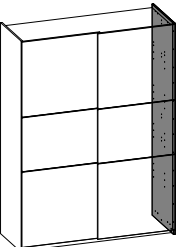
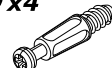



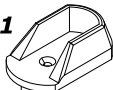
8a

8b

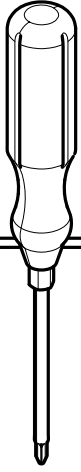
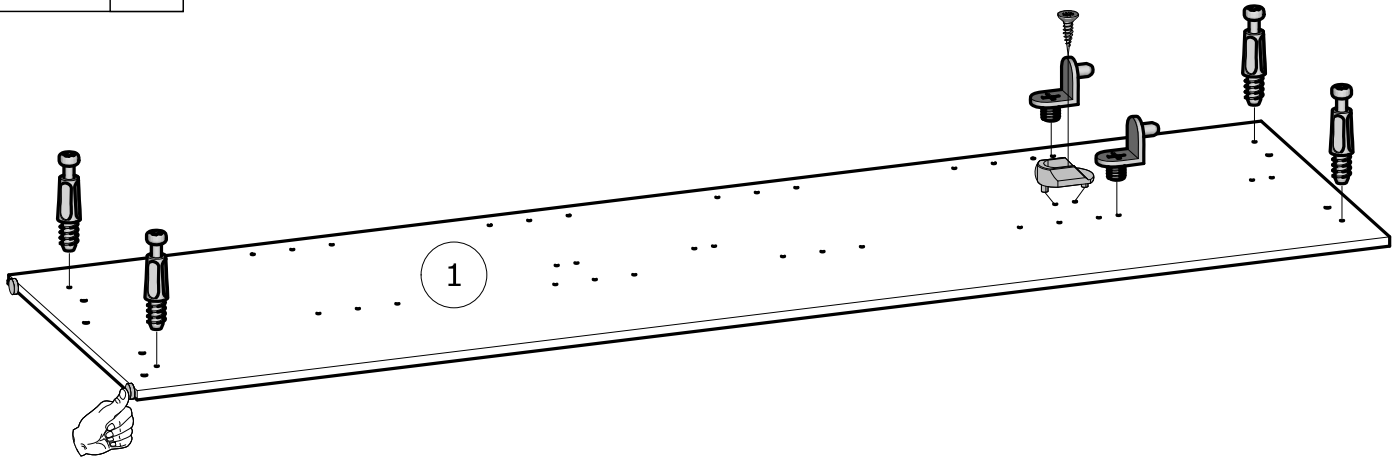
4

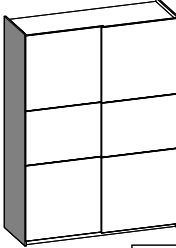



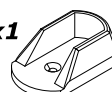





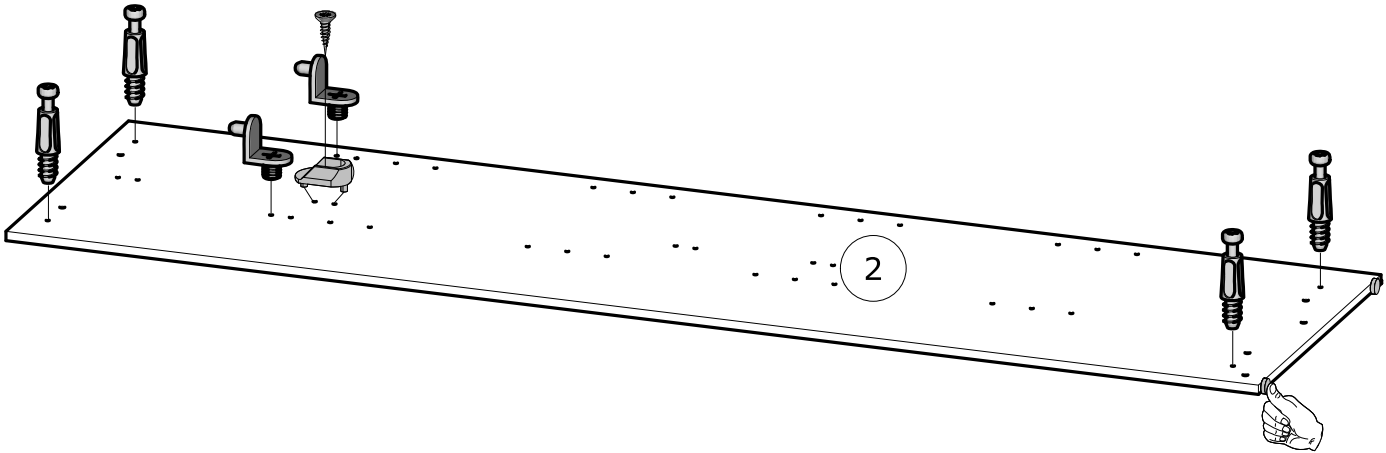
	<b>O</b> x4 	<b>S</b> x1 	<b>F</b> x2 
	<b>J</b> x1  3x12mm 1/8" x 15/32"	<b>Q</b> x1 	

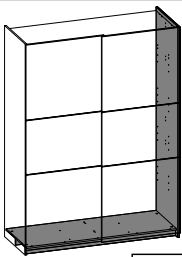
**5**




	<b>F</b> x2 	<b>S</b> x1 	<b>O</b> x4 
	<b>Q</b> x1 	<b>J</b> x1  3x12mm 1/8" x 15/32"	

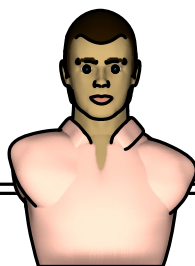
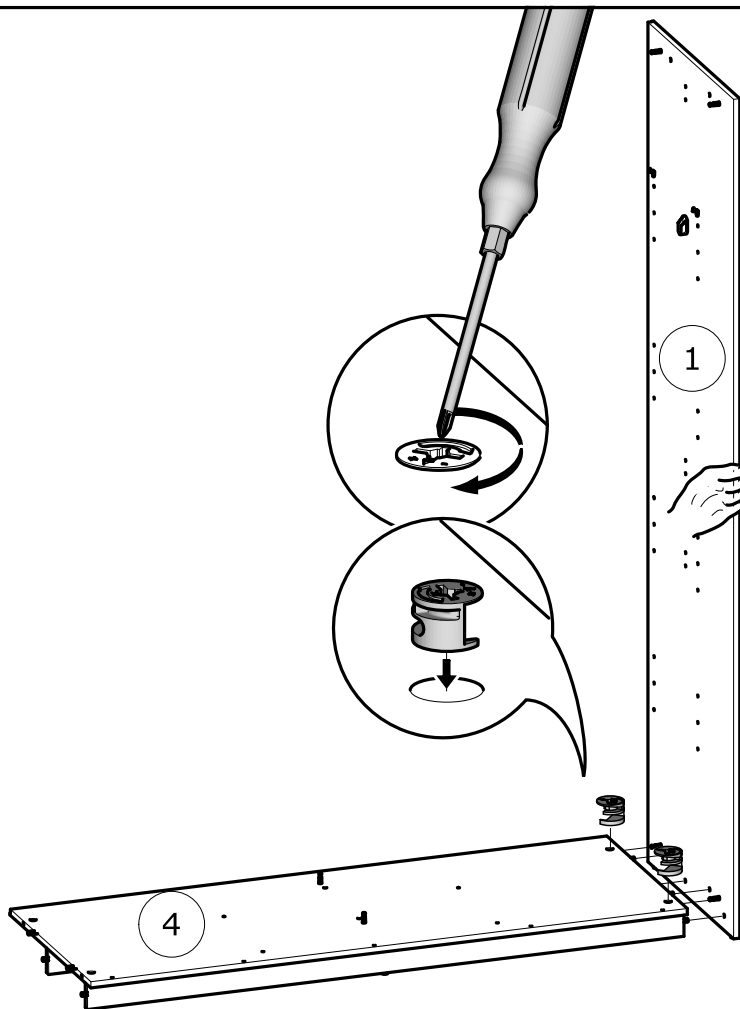
**6**



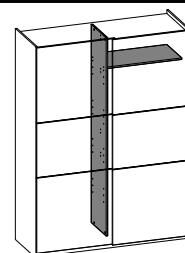
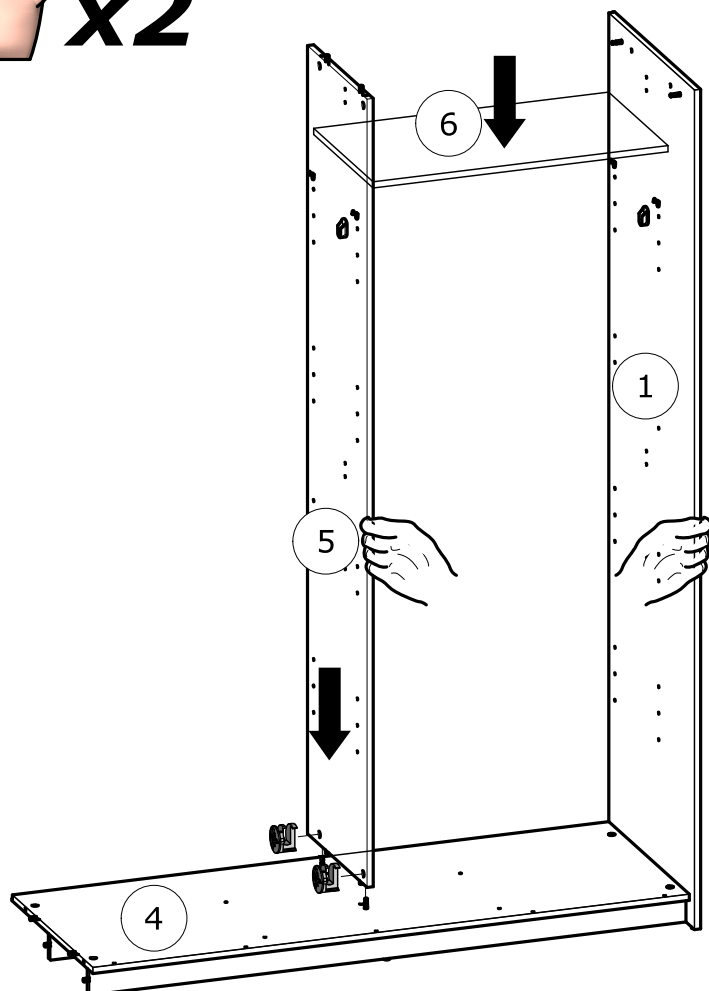


**P** x2  
  
Ø15mm  
Ø19/32"


**7**

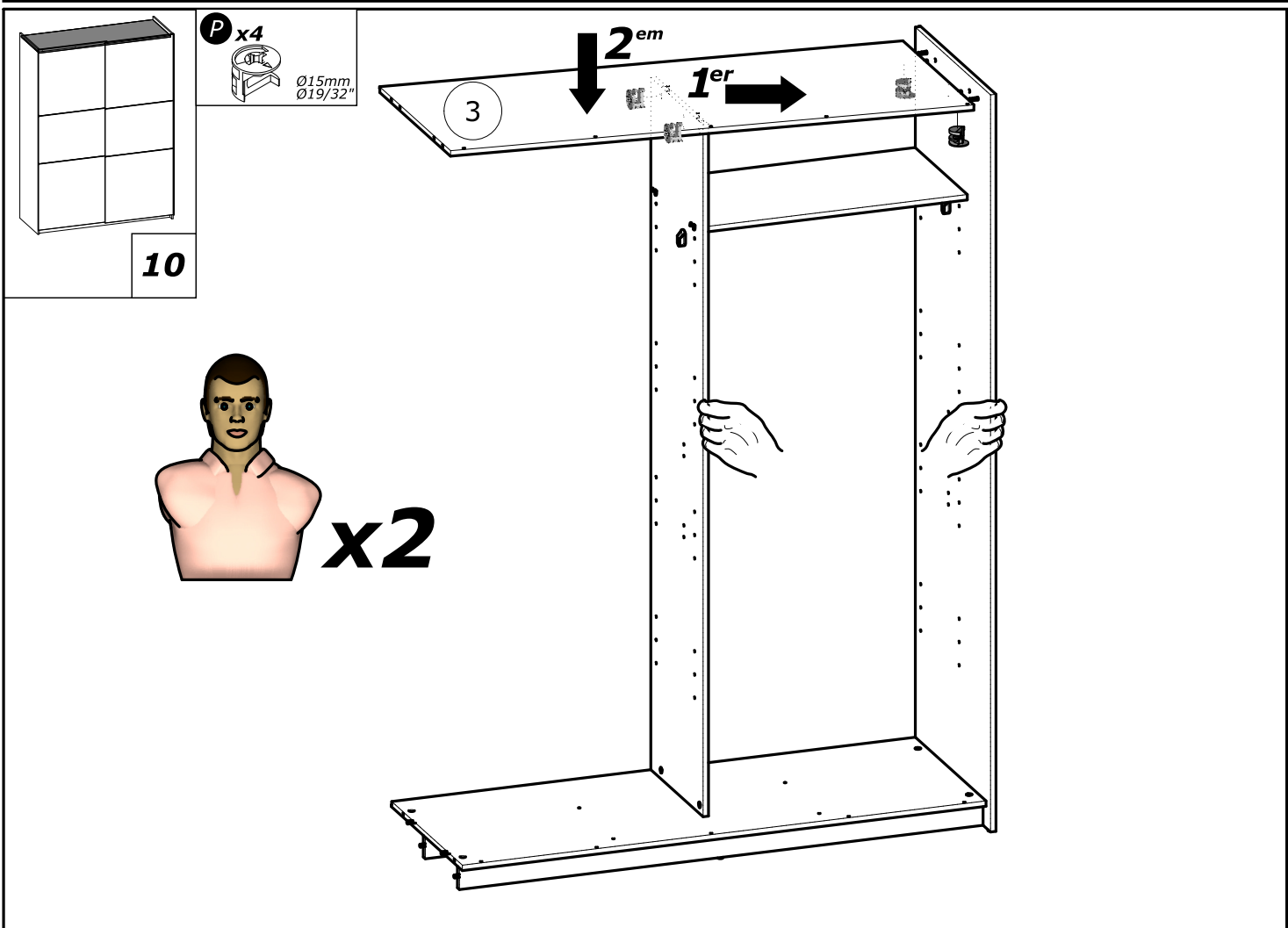
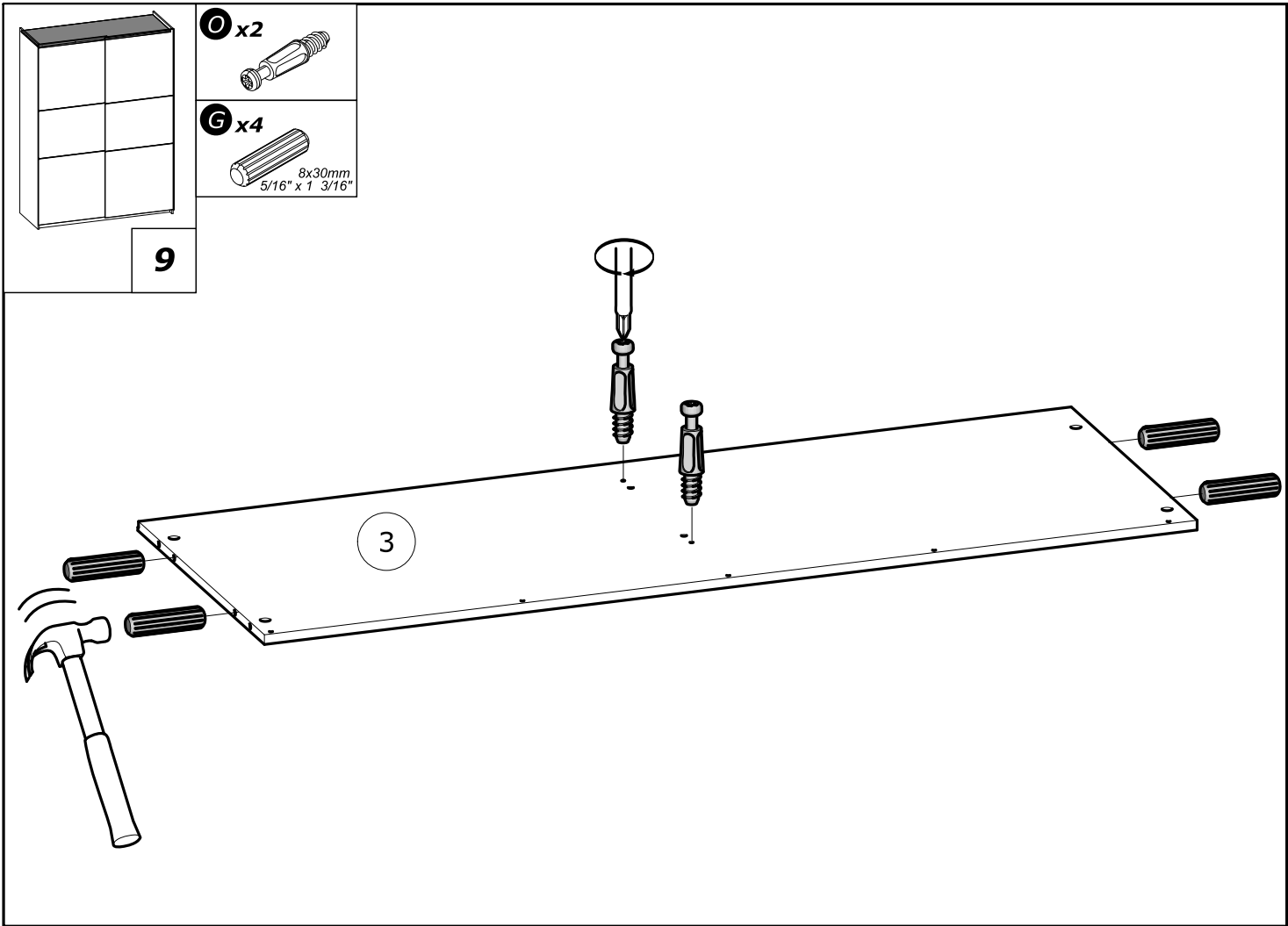


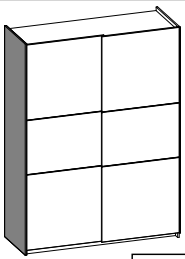
**x2**



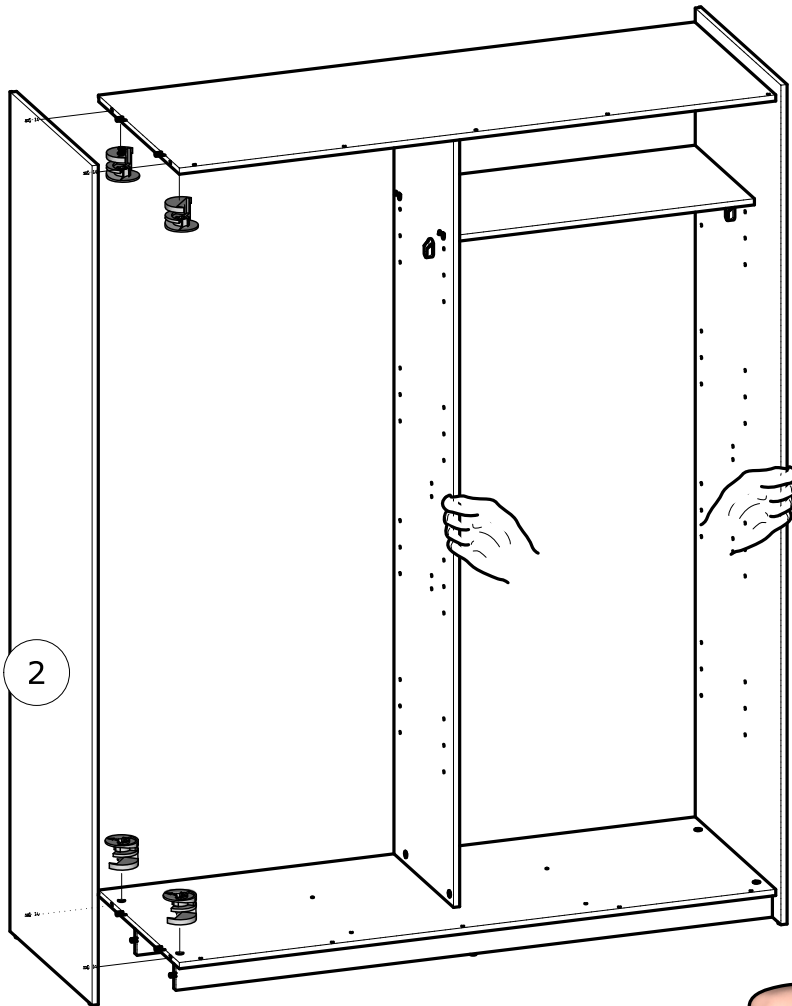
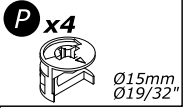
**8**

**P** x2  
  
Ø15mm  
Ø19/32"

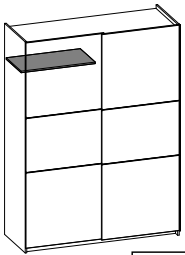




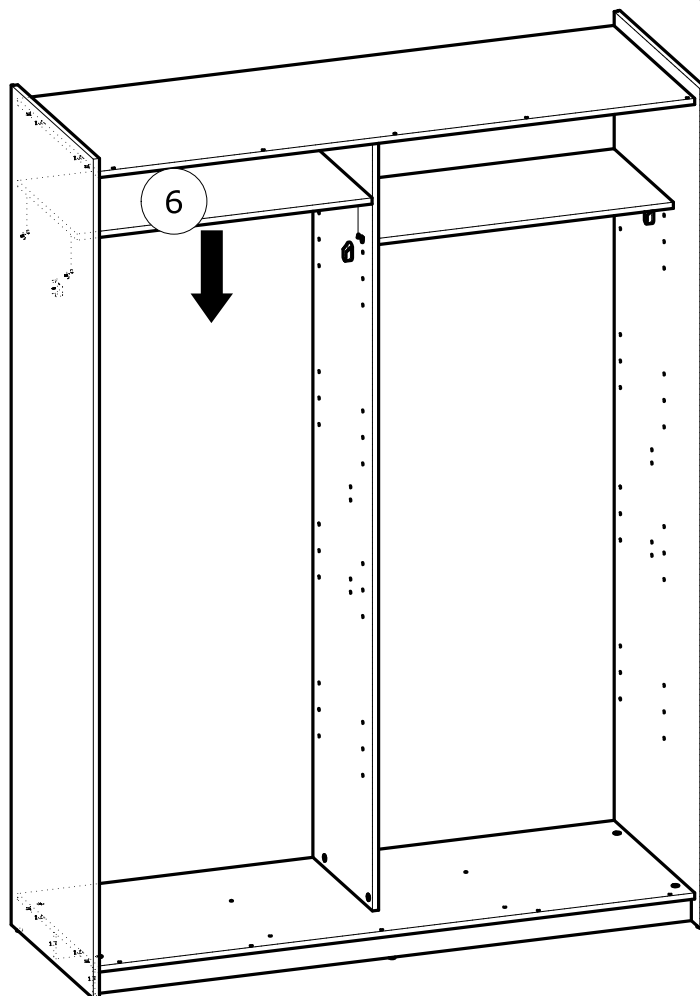
11

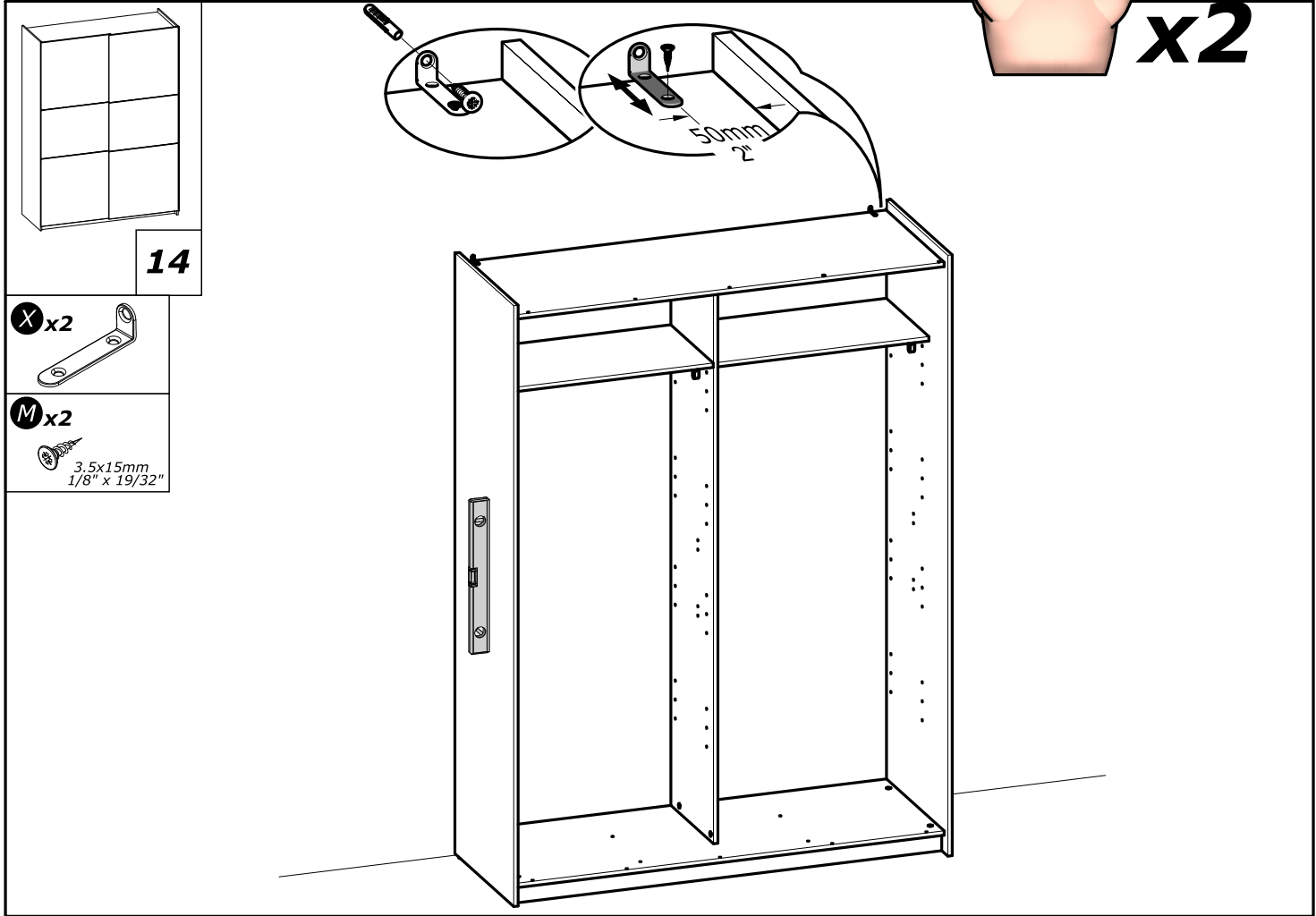
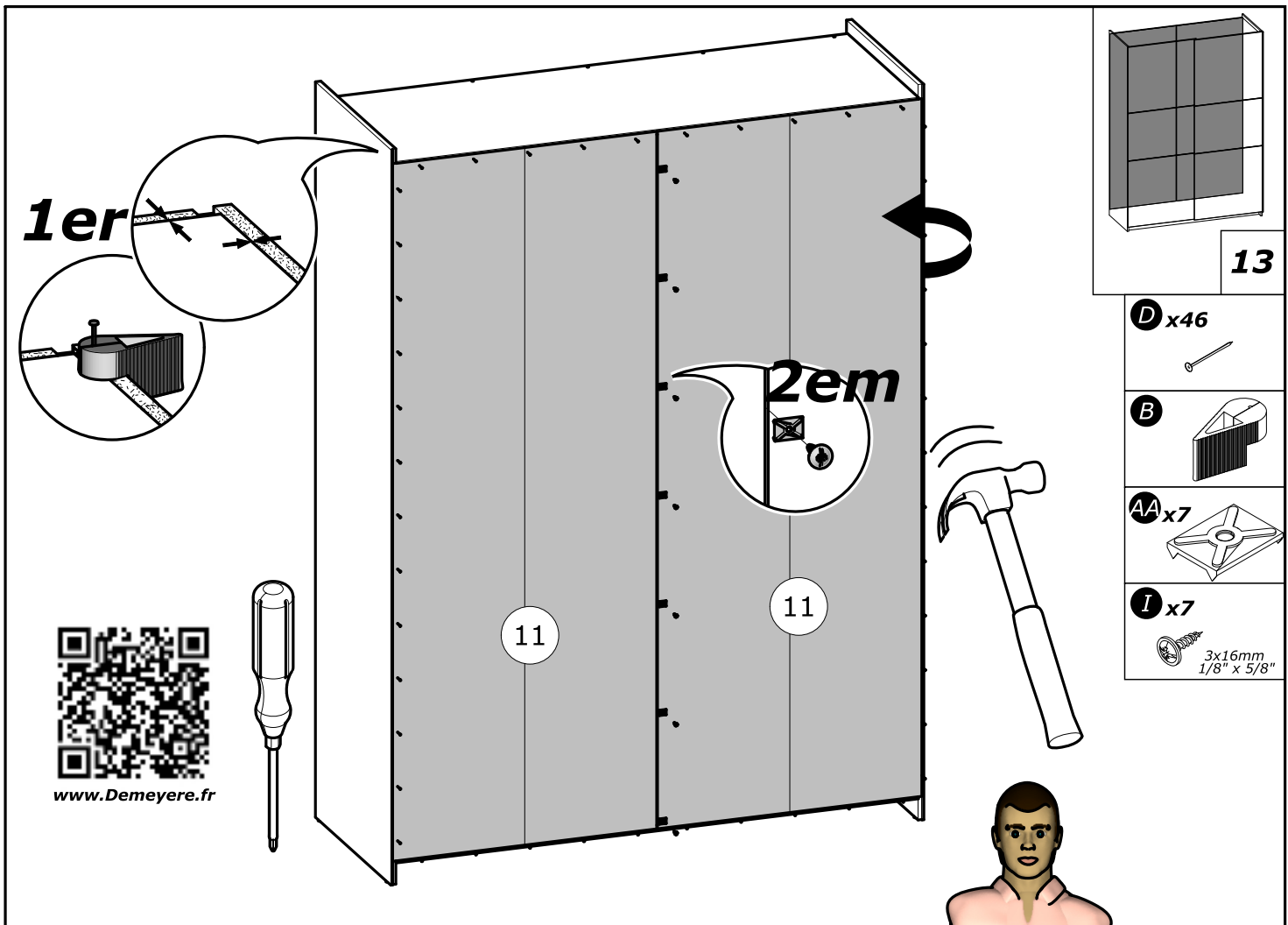


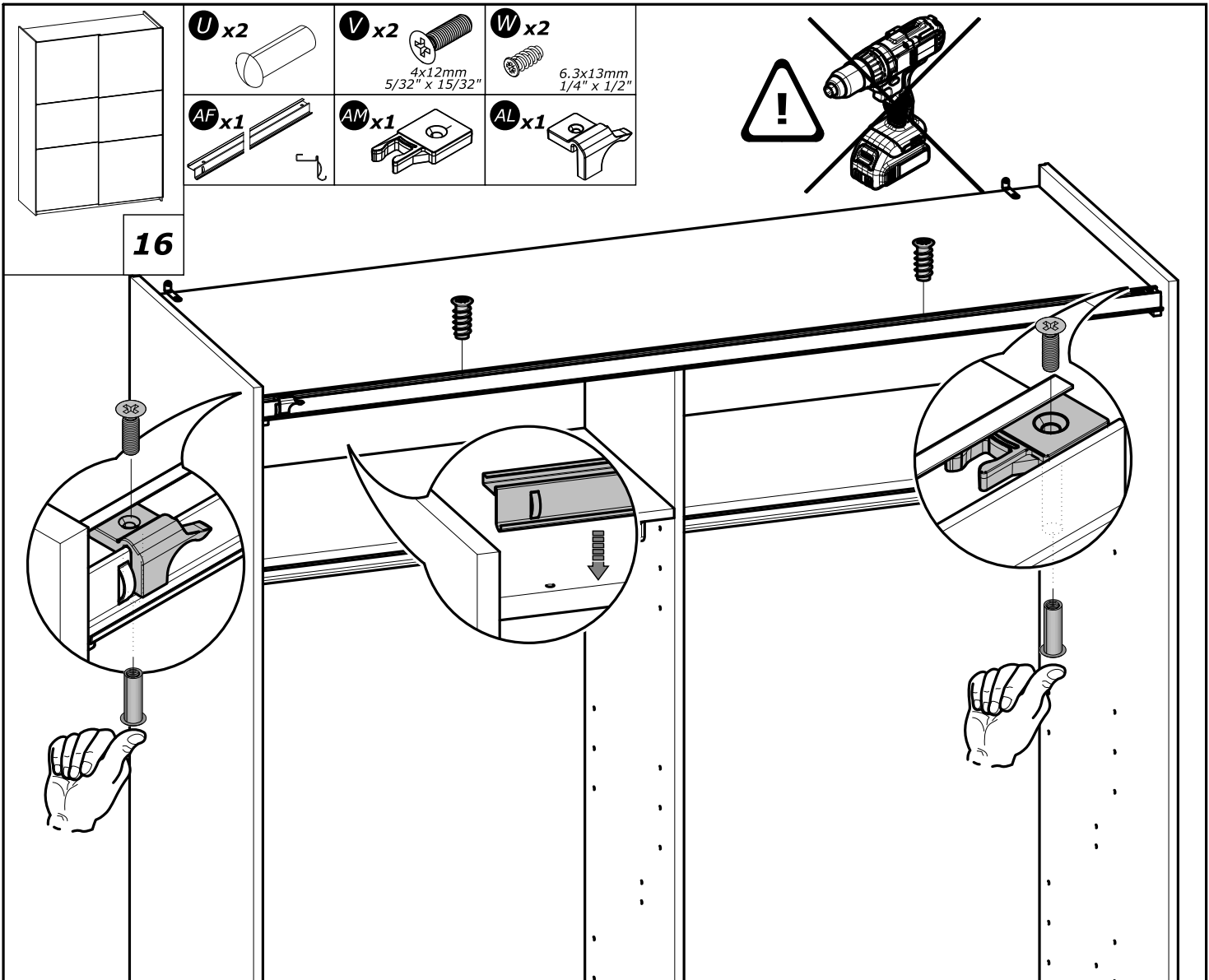
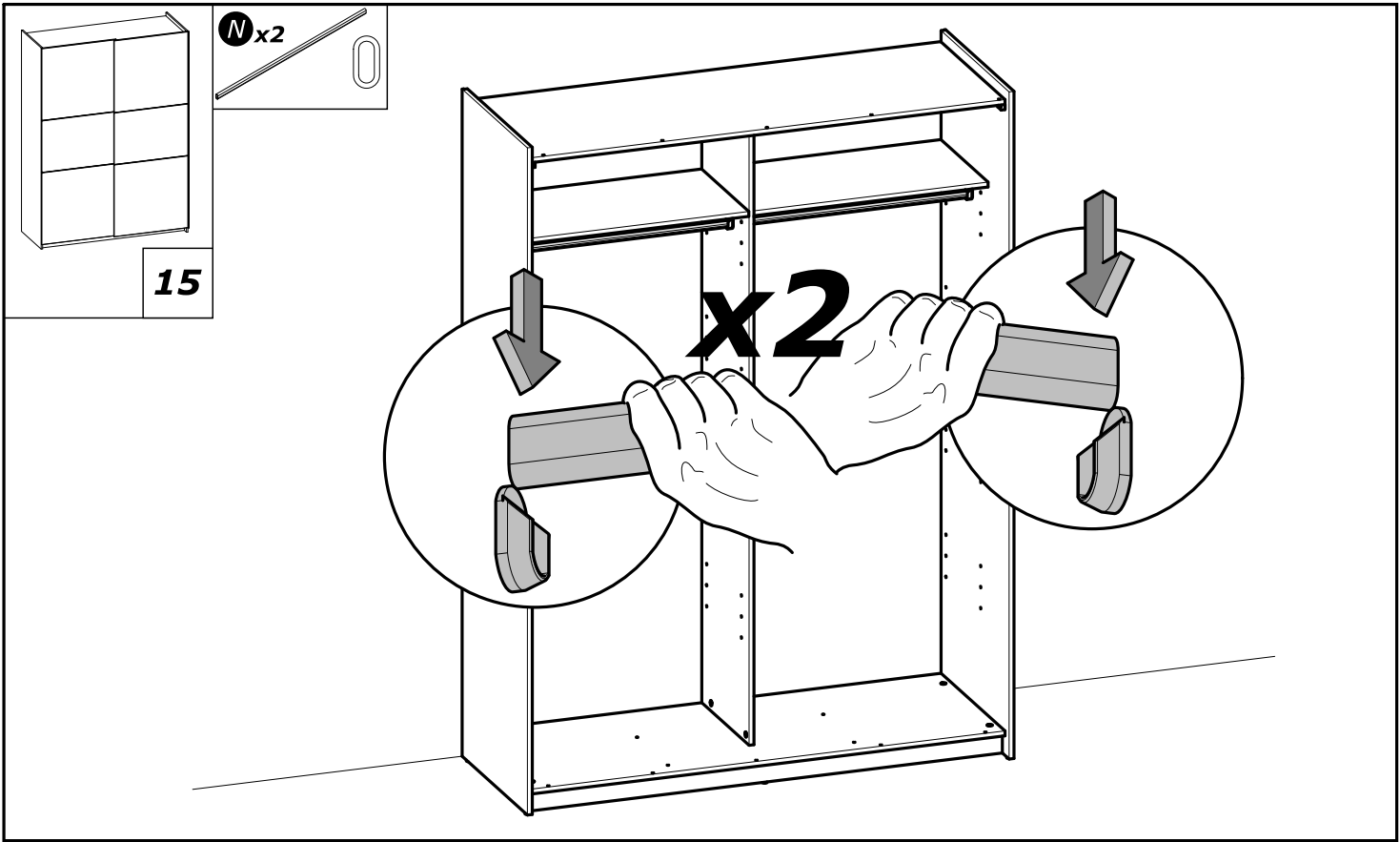
x2

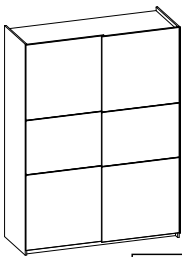


12

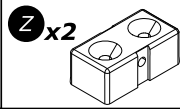




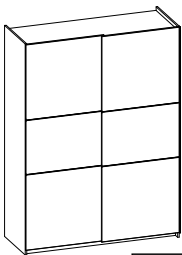
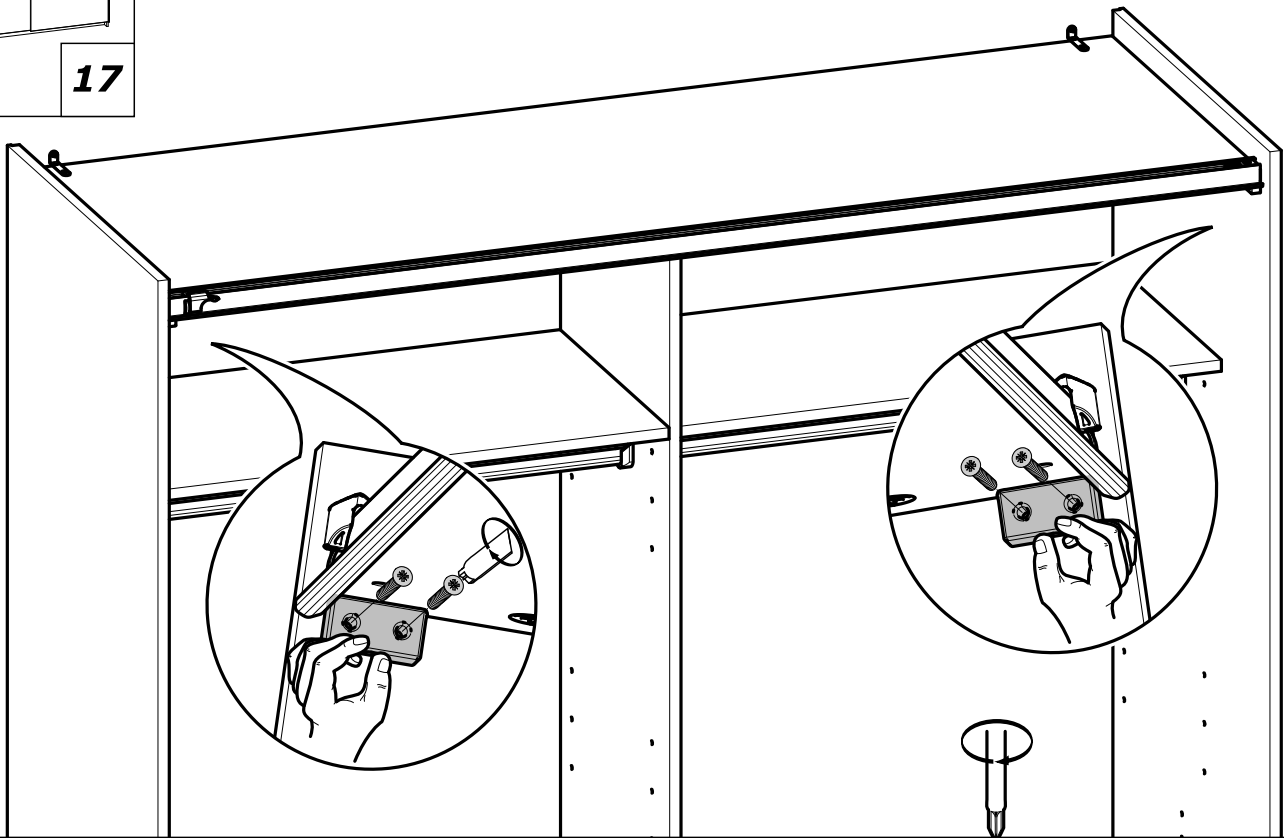




**K** x4  
3x20mm  
1/8" x 25/32"



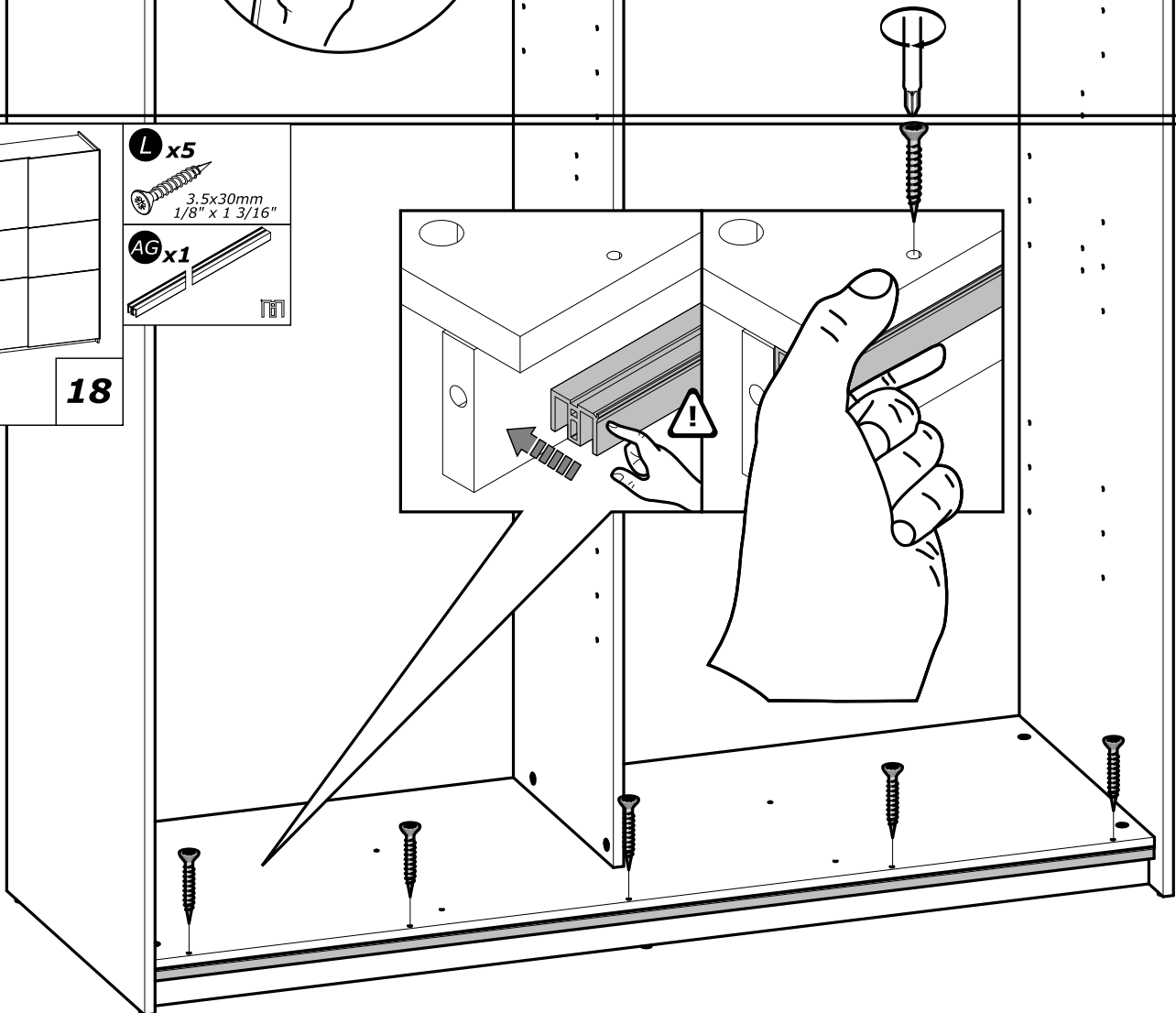
**17**

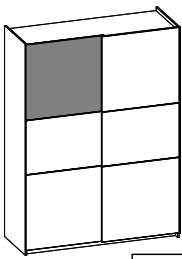


**L** x5  
3.5x30mm  
1/8" x 1 3/16"

**AG** x1

**18**



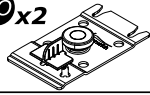


19

**H** x2

4x10mm  
5/32" x 3/8"

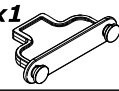
**AO** x2



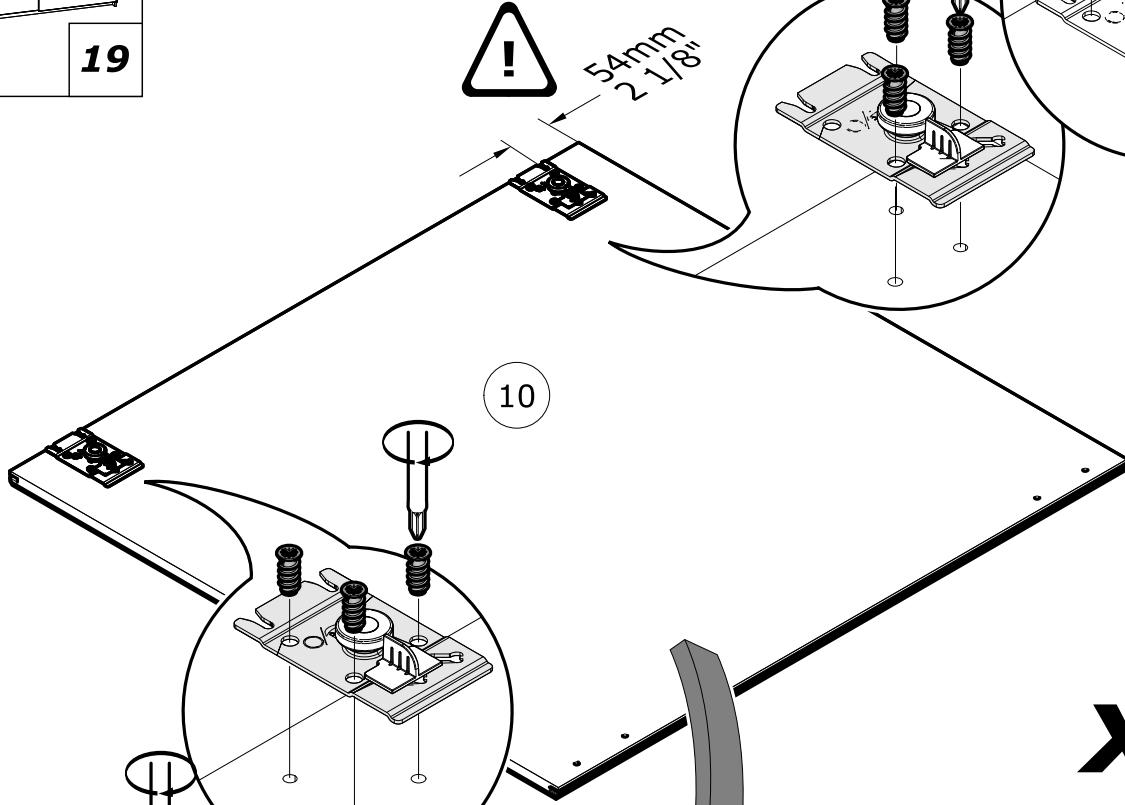
**A** x6

6.3x9mm  
1/4" x 11/32"

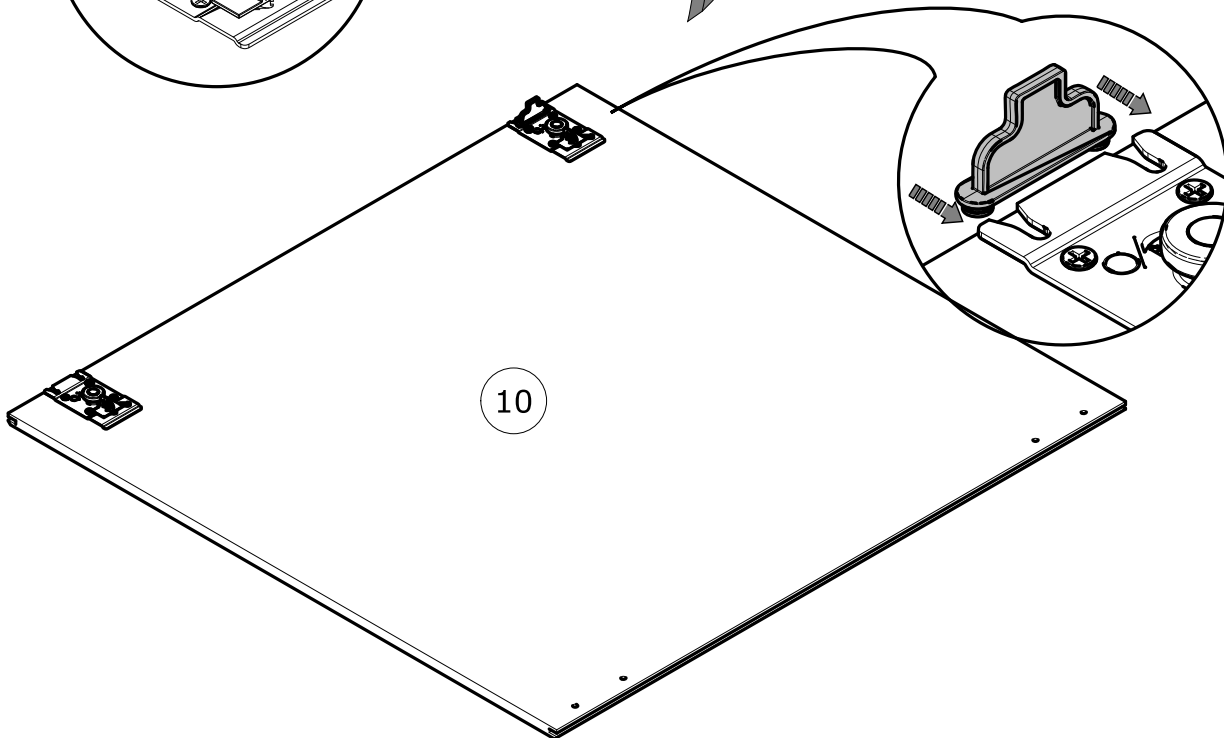
**AH** x1



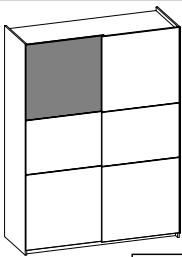
54mm  
2 1/8"



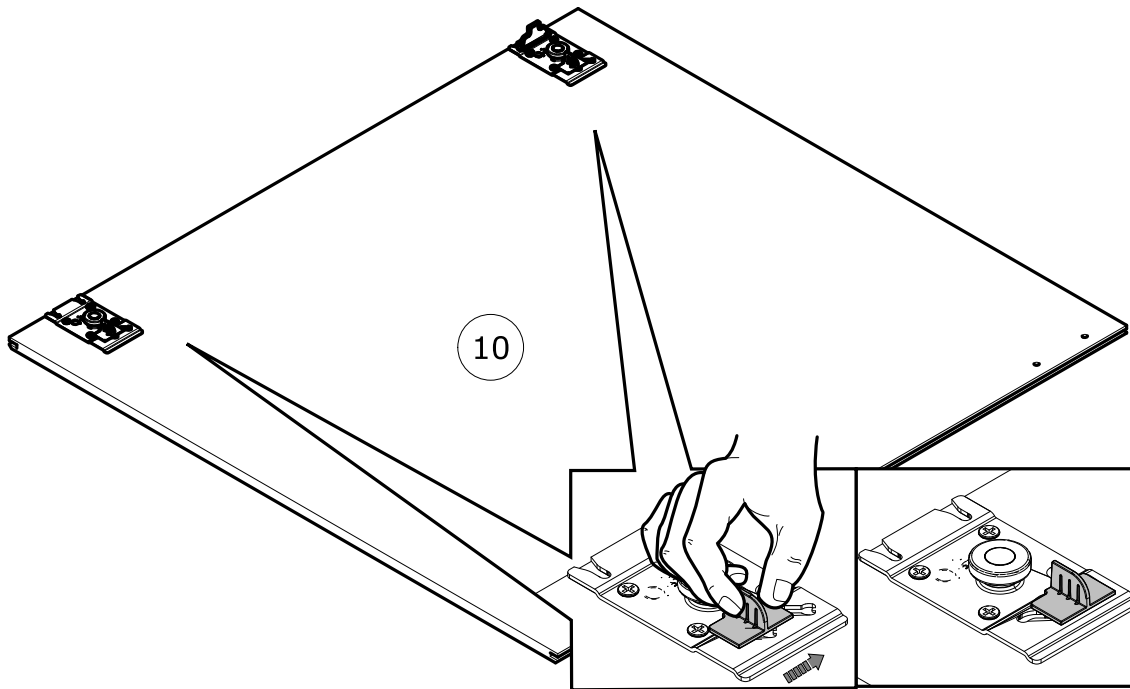
**x1**







20



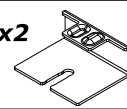
10



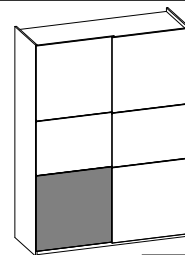
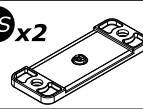
A x4

6.3x9mm  
1/4" x 11/32"

AR x2



AS x2



21

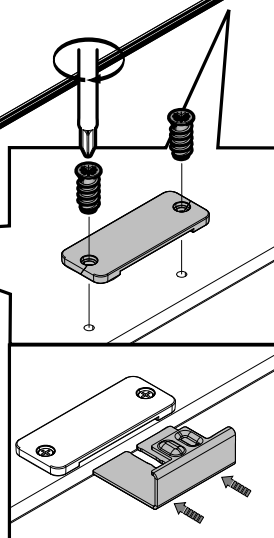
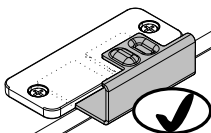
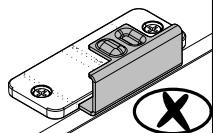
54mm  
2 1/8"

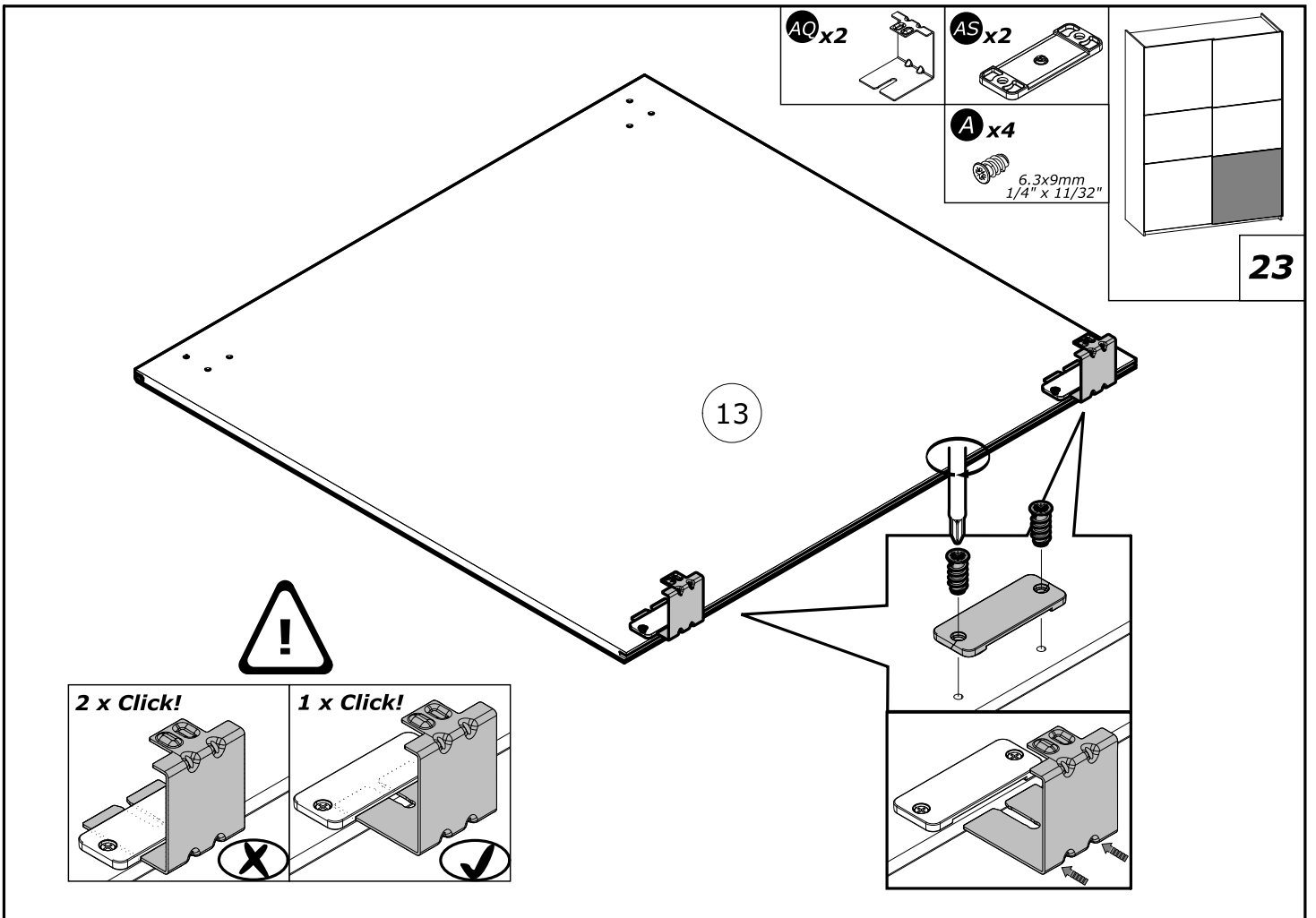
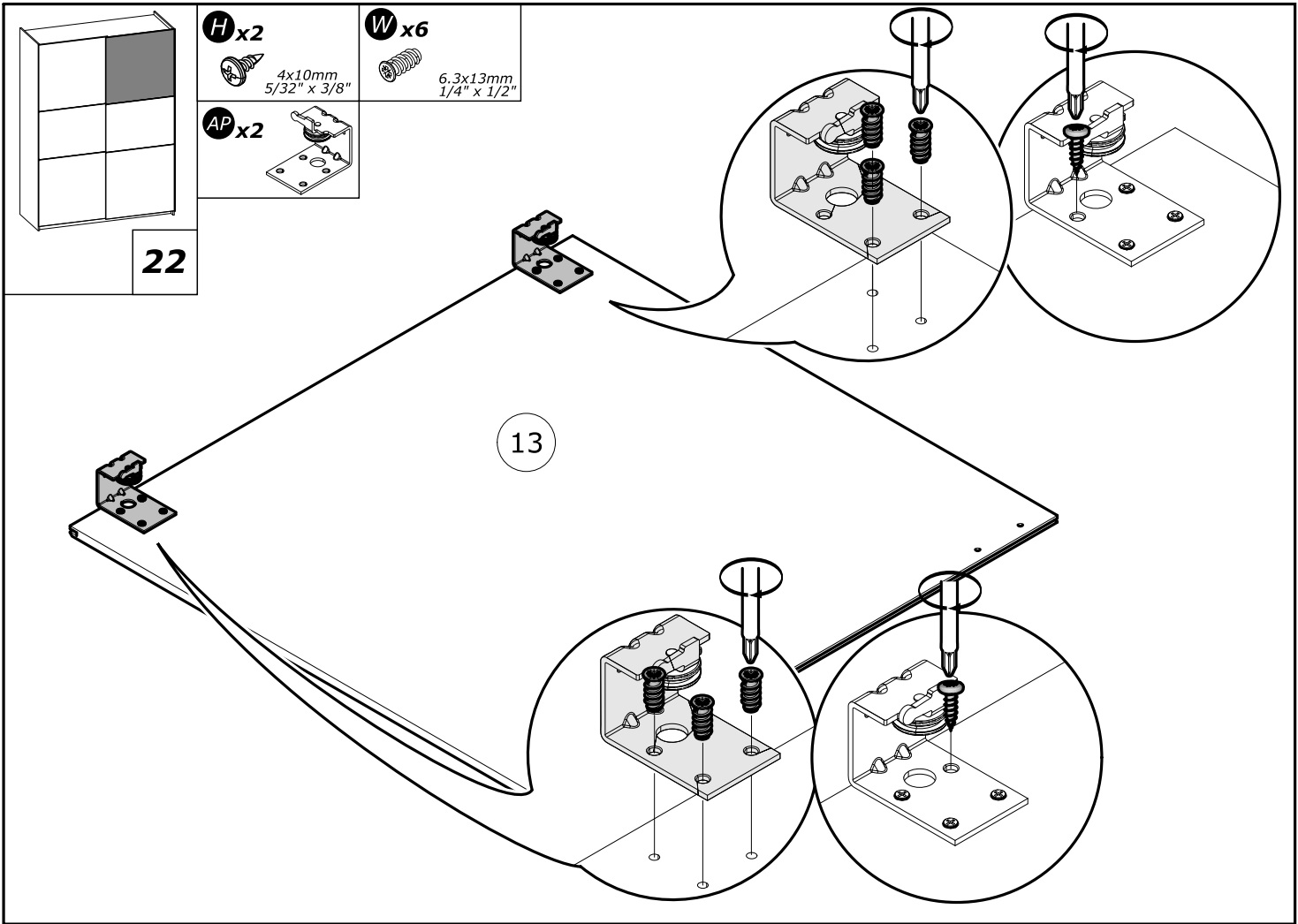
10

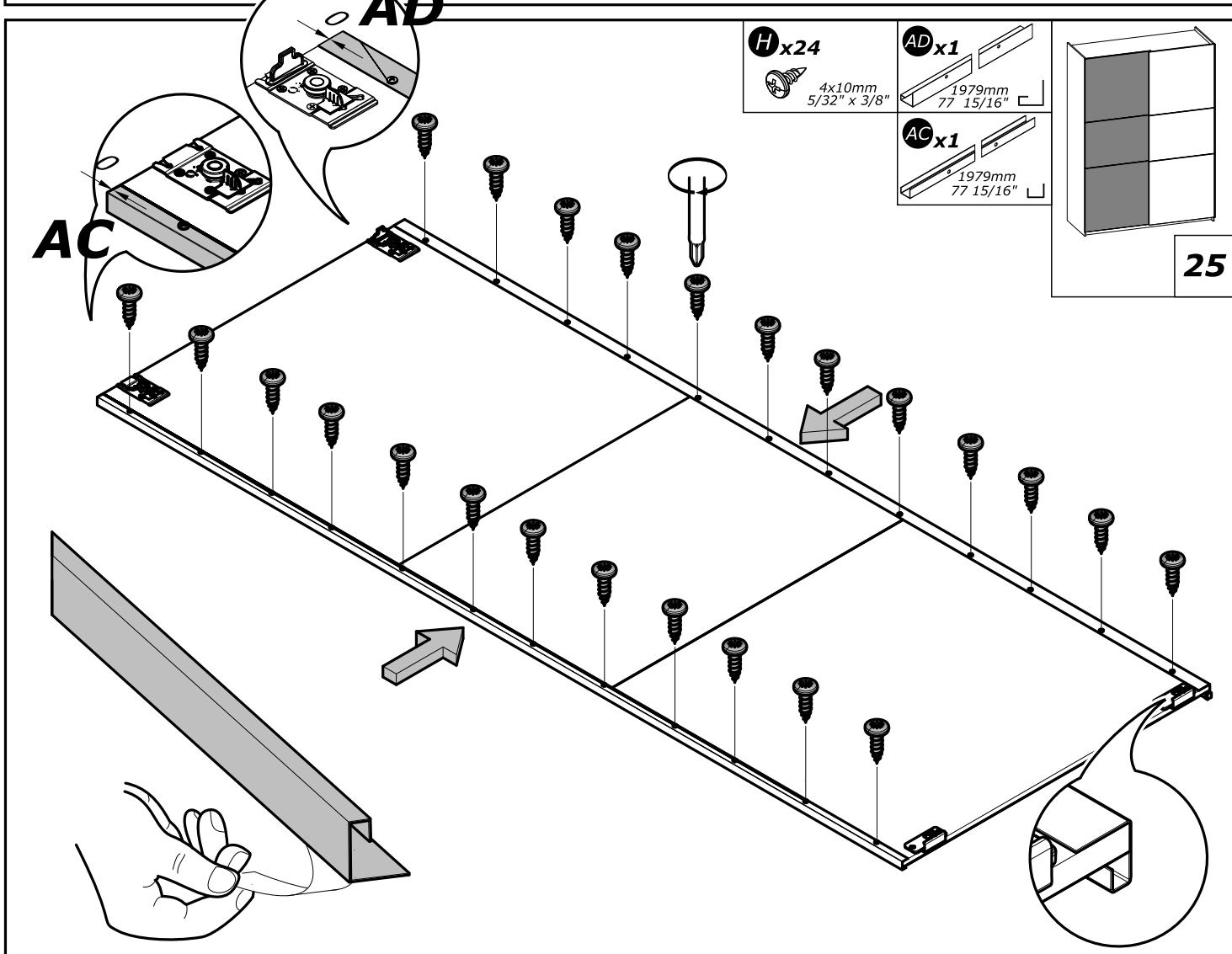
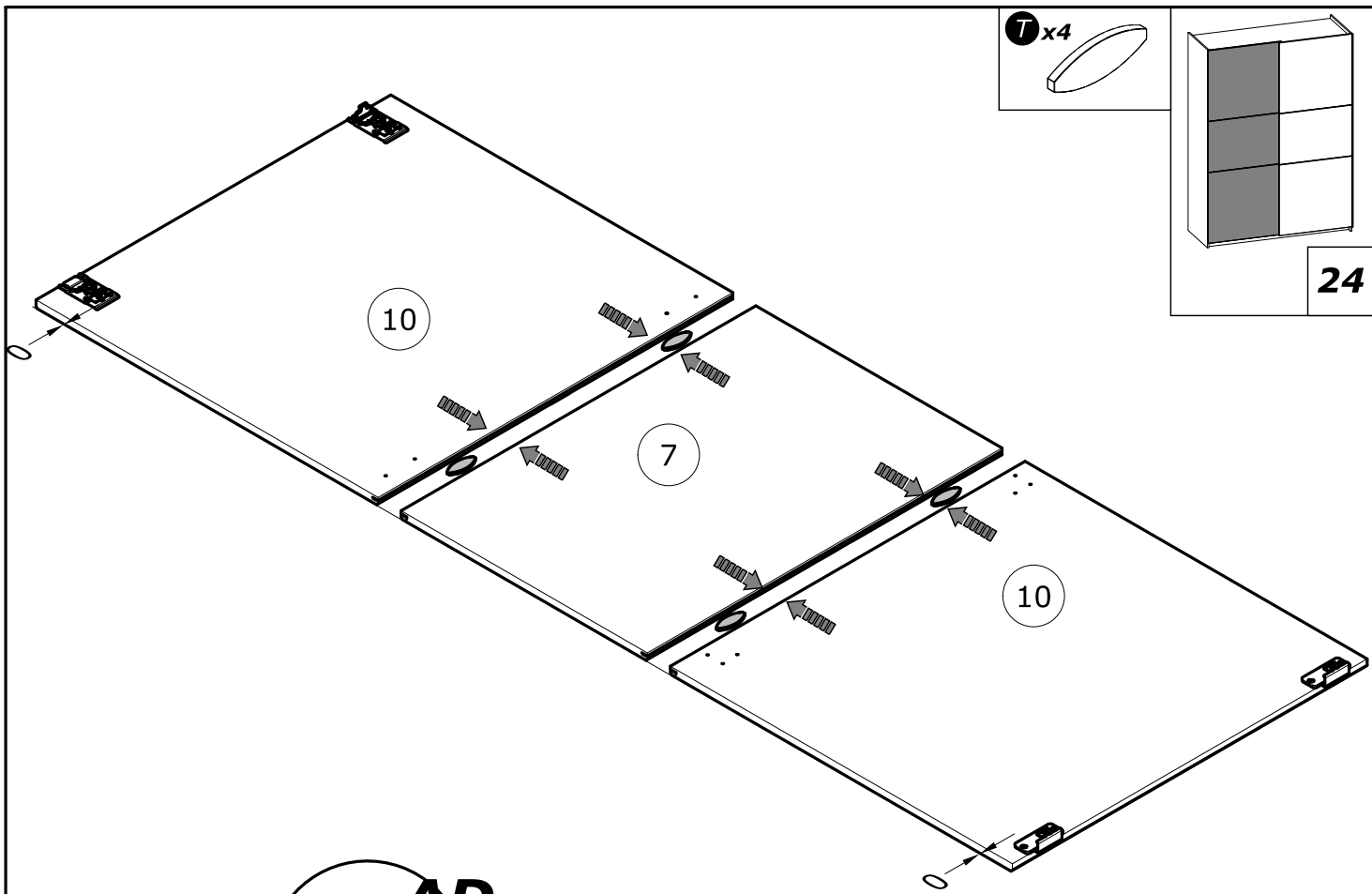


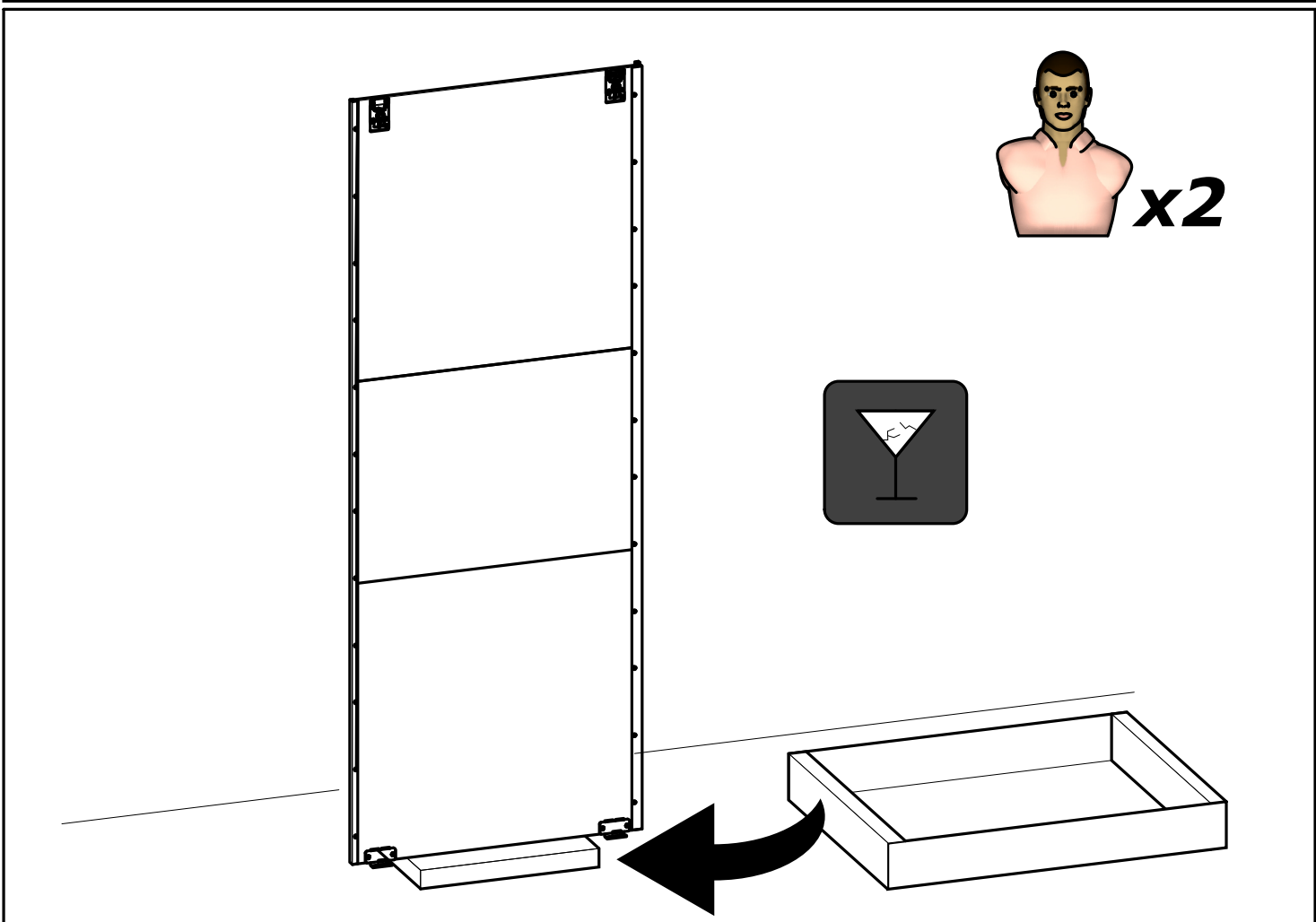
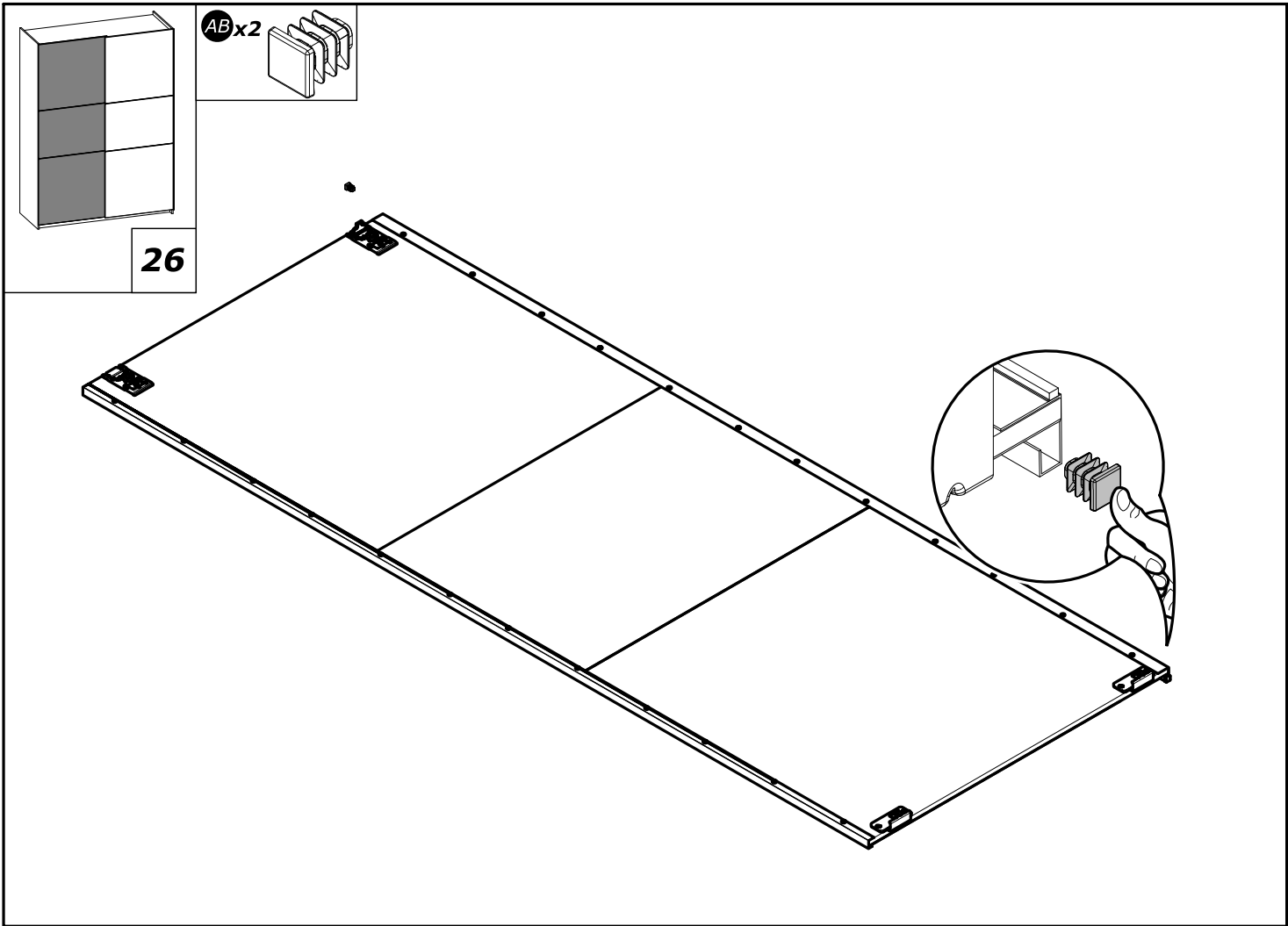
2 x Click!

1 x Click!

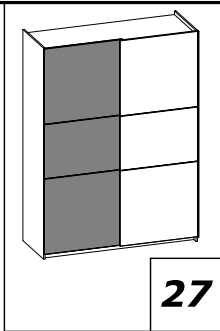
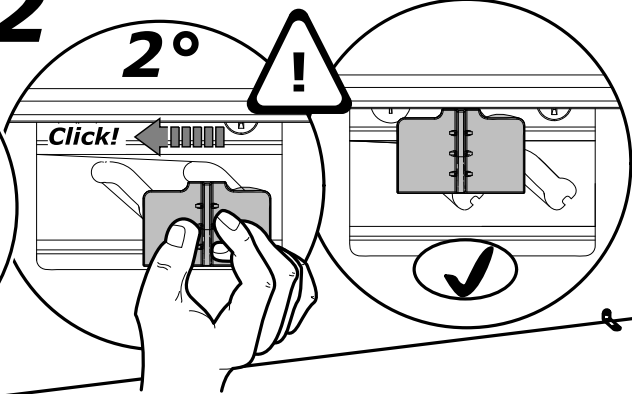
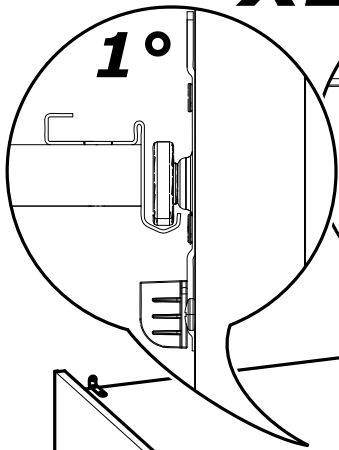




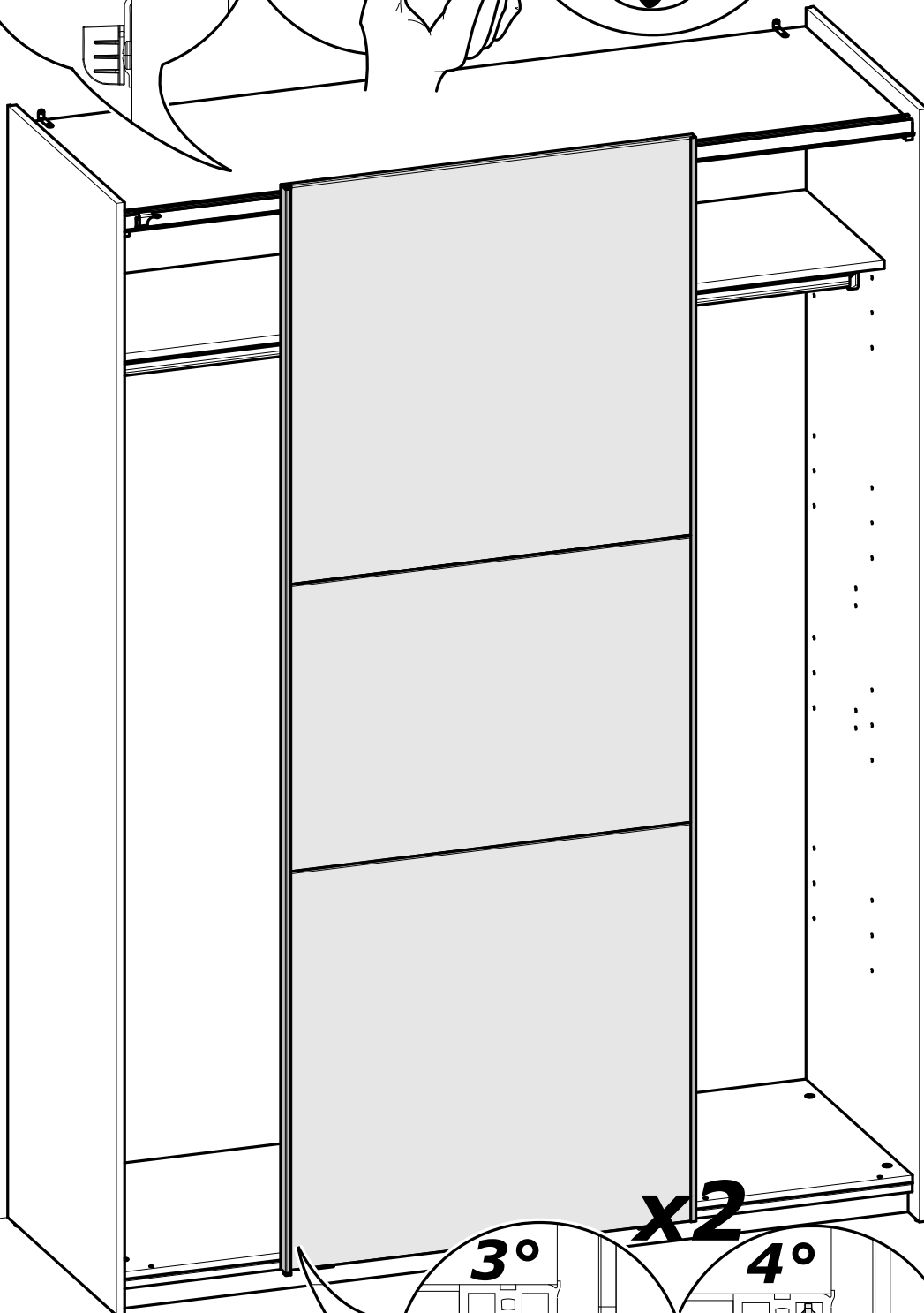




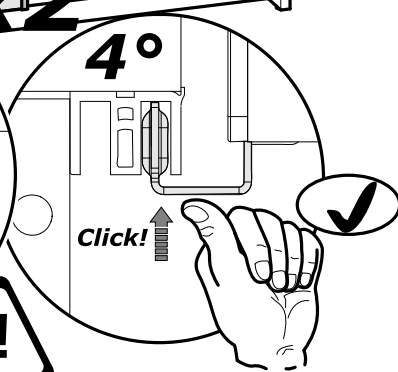
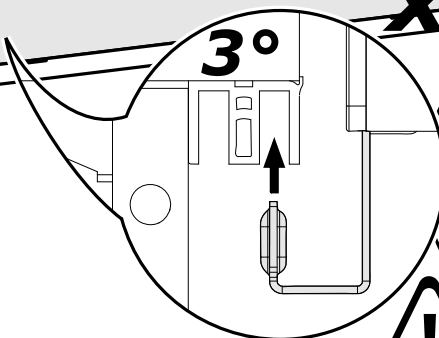
**x2**



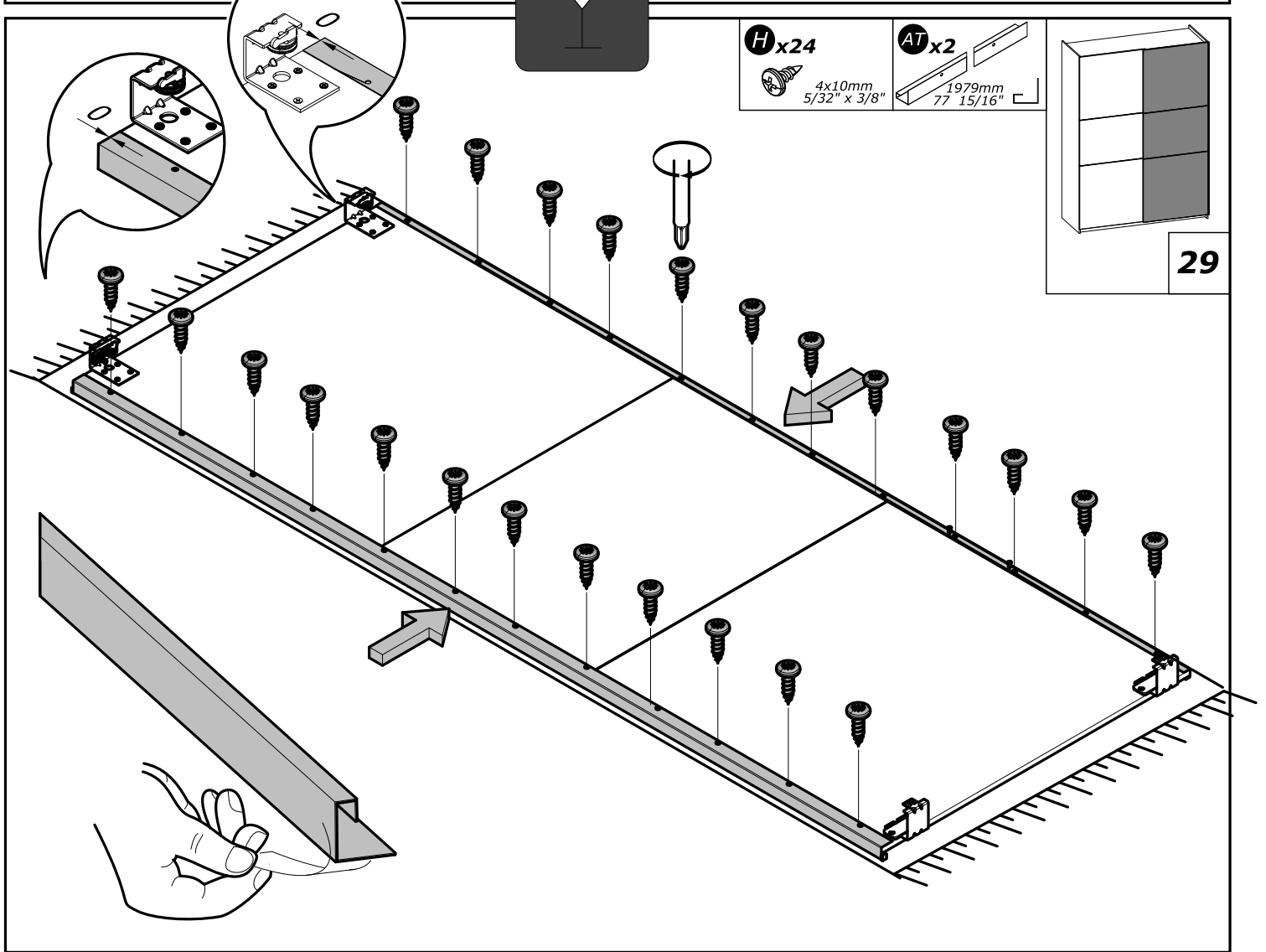
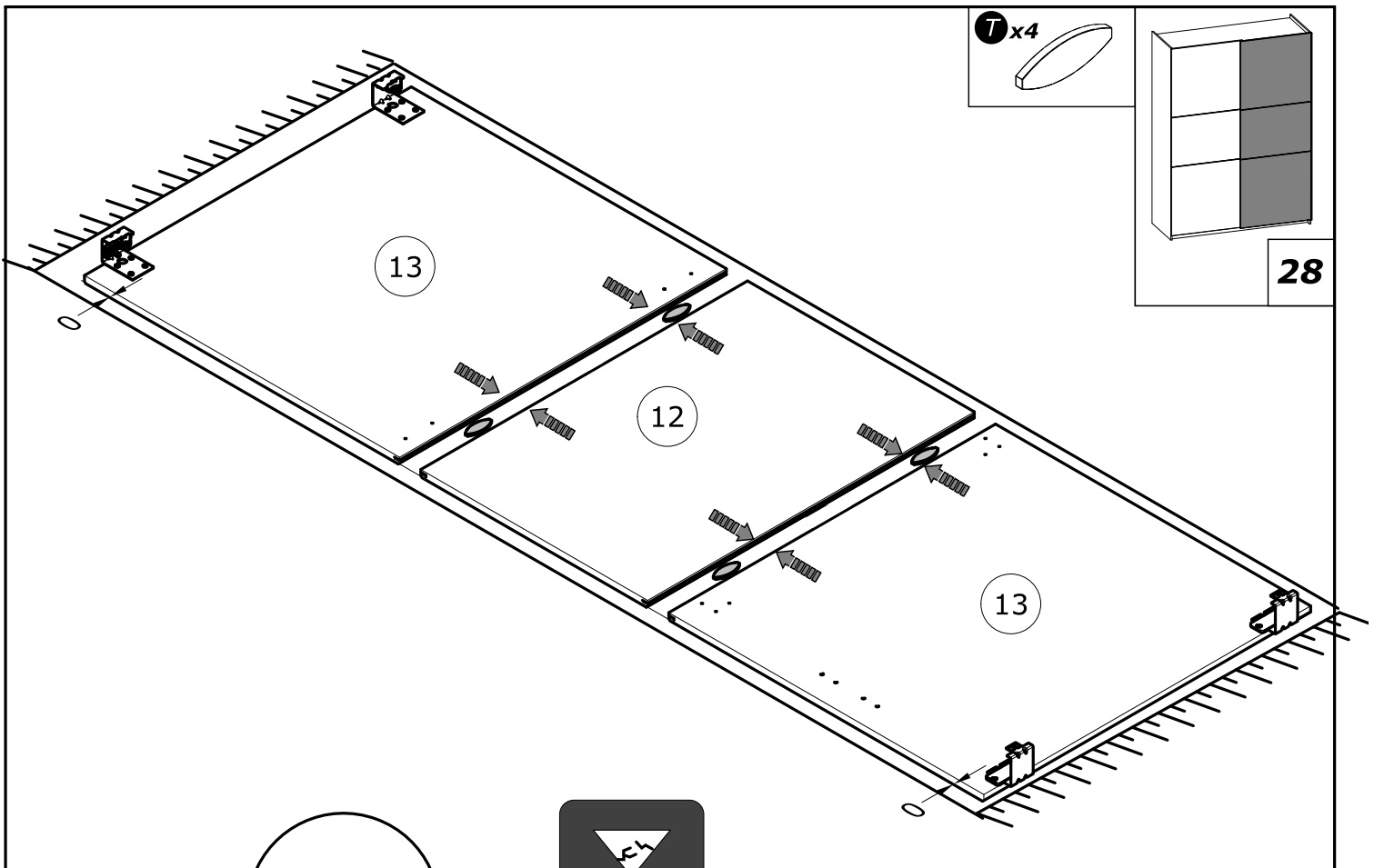
**27**

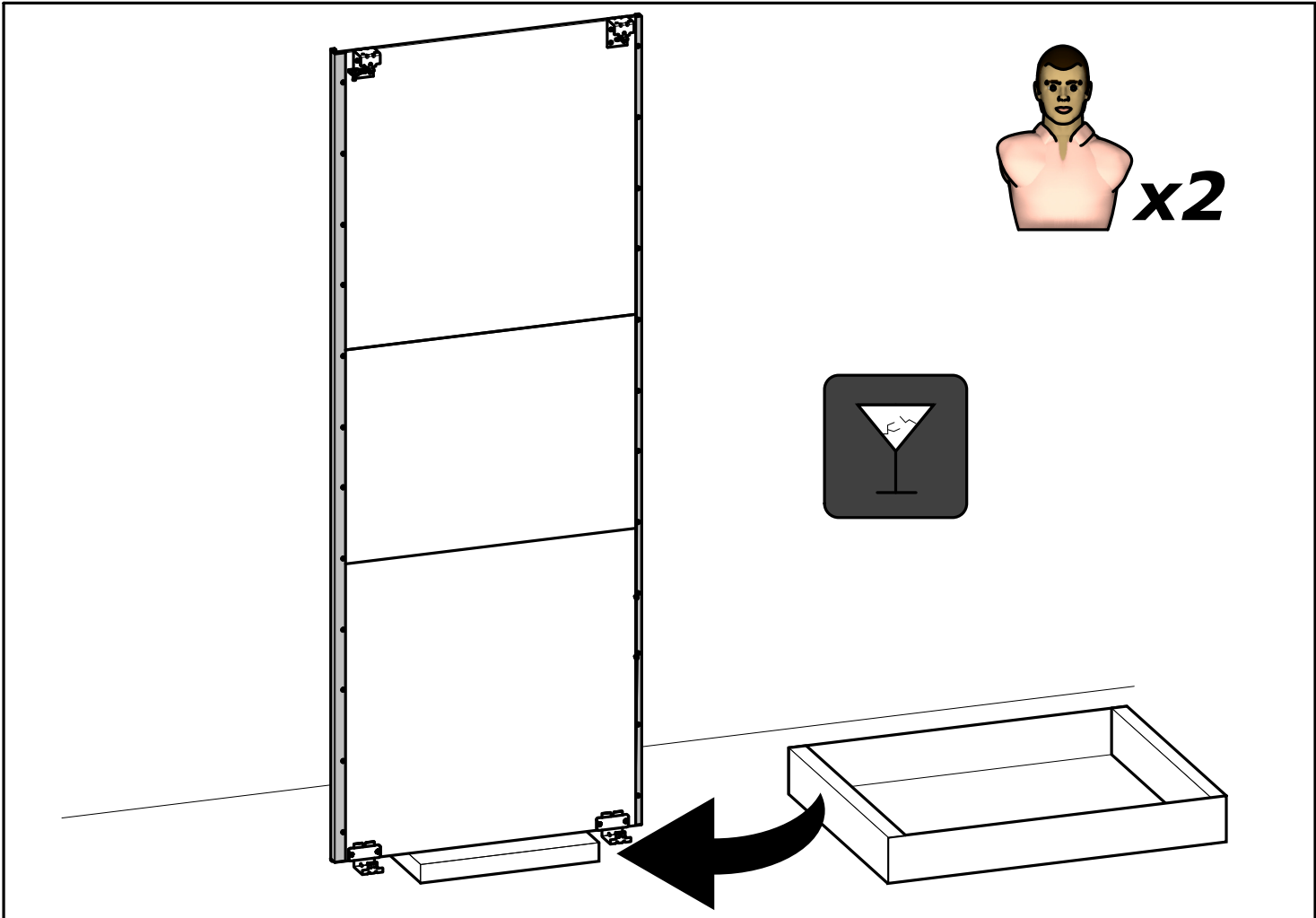
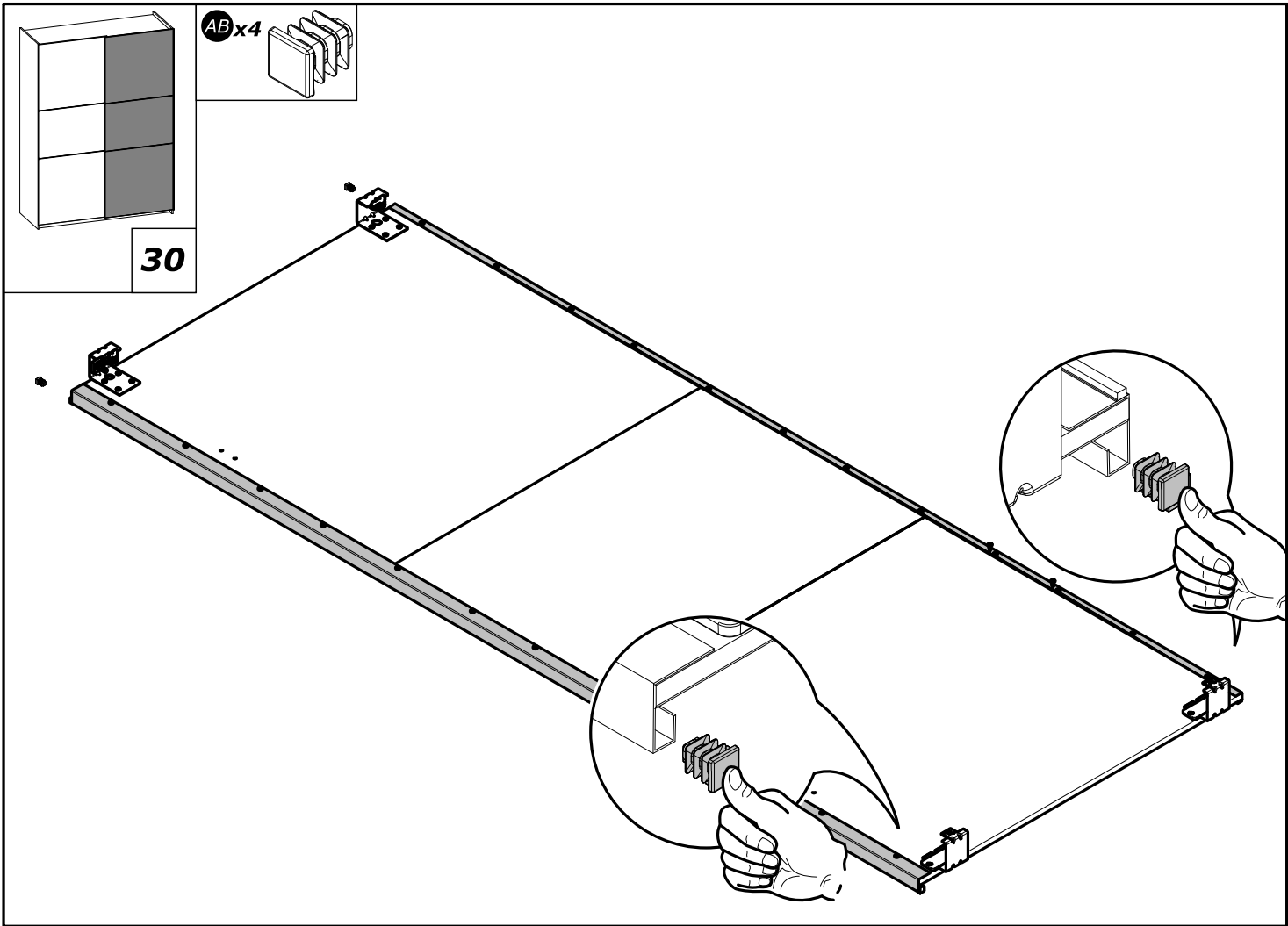


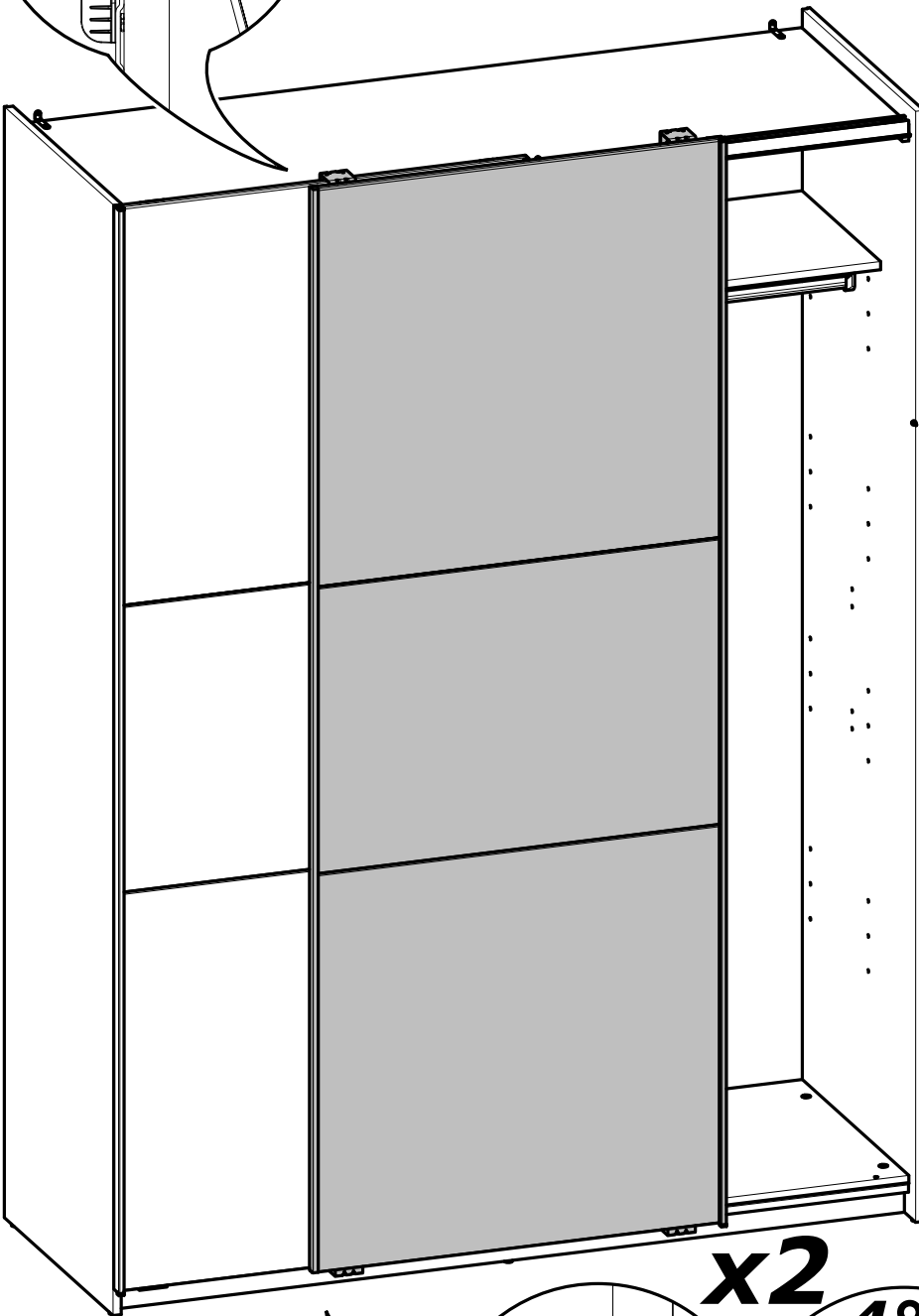
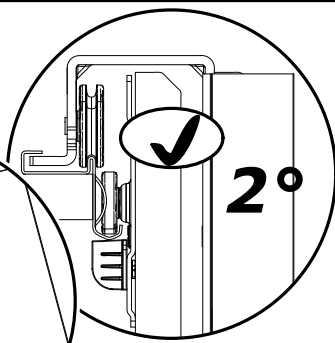
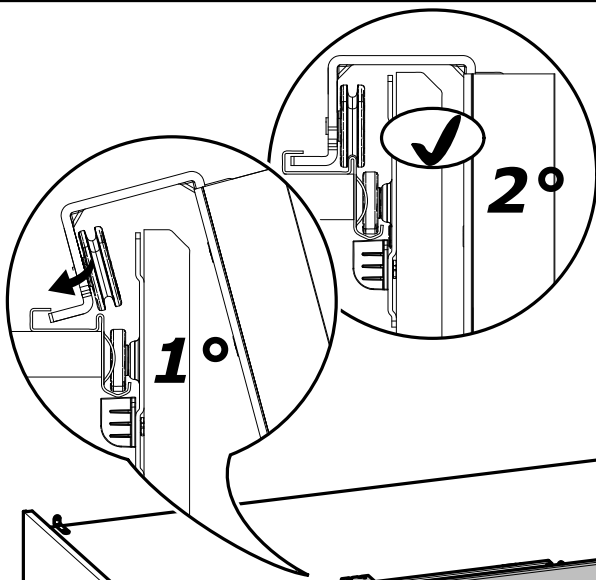
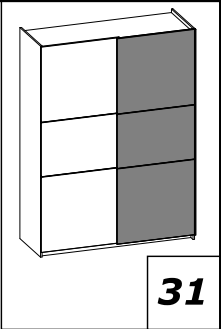
**x2**



**x2**







x2

