

**D****Wichtige Pflegehinweise**

Bitte beachten Sie die wichtigen Pflegehinweise auf unserer Internetseite

www.till-hilft.de

Pflegehinweise

**PL****Ważne instrukcje dotyczące pielęgnacji**

Zwróć uwagę na ważną instrukcję dotyczącą pielęgnacji na naszej stronie internetowej

www.till-hilft.de

Pflegehinweise

**GB****Important care instructions**

Please note the important care instructions on our website

www.till-hilft.de

Pflegehinweise

**SK****Dôležité pokyny na starostlivosť**

Dbajte na dôležité pokyny týkajúce sa starostlivosti na našich webových stránkach

www.till-hilft.de

Pflegehinweise

**FR****Instructions d'entretien importantes**

S'il vous plaît noter les instructions de soins importants sur notre site Web

www.till-hilft.de

Pflegehinweise

**HU****Fontos kezelési utasítások**

Kérjük, vegye figyelembe a honlapunkon található fontos kezelési útmutatót

www.till-hilft.de

Pflegehinweise

**IT****Importanti istruzioni per la cura**

Si prega di notare le importanti istruzioni per la cura sul nostro sito web

www.till-hilft.de

Pflegehinweise

**RO****Instrucțiunile importante de îngrijire**

Rețineți instrucțiunile importante de îngrijire de pe site-ul nostru

www.till-hilft.de

Pflegehinweise

**NL****Belangrijke zorginstructies**

Let op de belangrijke zorginstructies op onze website

www.till-hilft.de

Pflegehinweise

**TR****Önemli bakım talimatları**

Lütfen web sitemizdeki önemli bakım talimatlarını dikkate alınız

www.till-hilft.de

Pflegehinweise

**CZ****Důležité pokyny pro péči**

Vezměte prosím na vědomí důležité pokyny pro péči na našich webových stránkách

www.till-hilft.de

Pflegehinweise

**RU****Важные инструкции по уходу**

Обратите внимание на важные инструкции по уходу на нашем веб-сайте

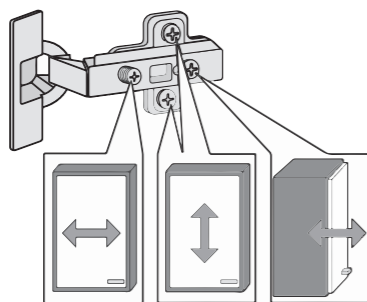
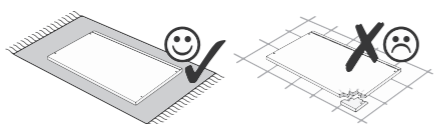
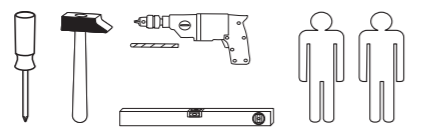
www.till-hilft.de

Pflegehinweise

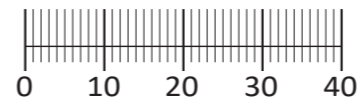




87020.536



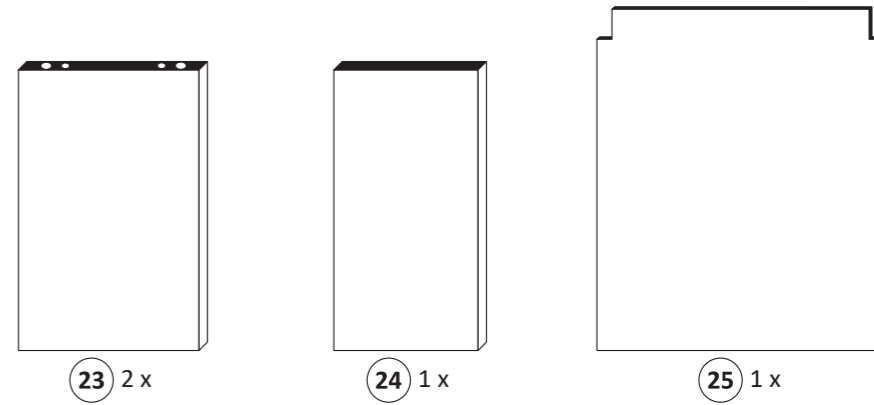
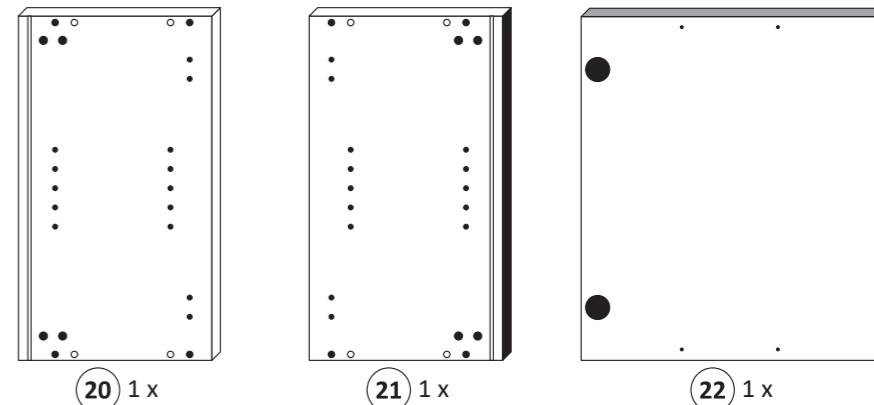
1 8 x	2 8 x 2827	3 2 x 1503	4 2 x 1611	5 8 x 30 8 x 2861
6 3 x 13,5 2 x 1123	7 3,5 x 15 4 x 2804	8 5/5 x 16 4 x 2821	9 1 x 2881	10 1 x 2880
11 5,8 x 55 2 x 2840	12 8 x 30 2 x 2842	13 10mm 4 x 2885	14 2 x 2865	15 25 x 2862
16 4 x 9 2 x	17 5 x 30 1 x	18 Leim 1 x 2863		



Held Möbel GmbH
Vogelparadies 9
32457 Porta Westfalica

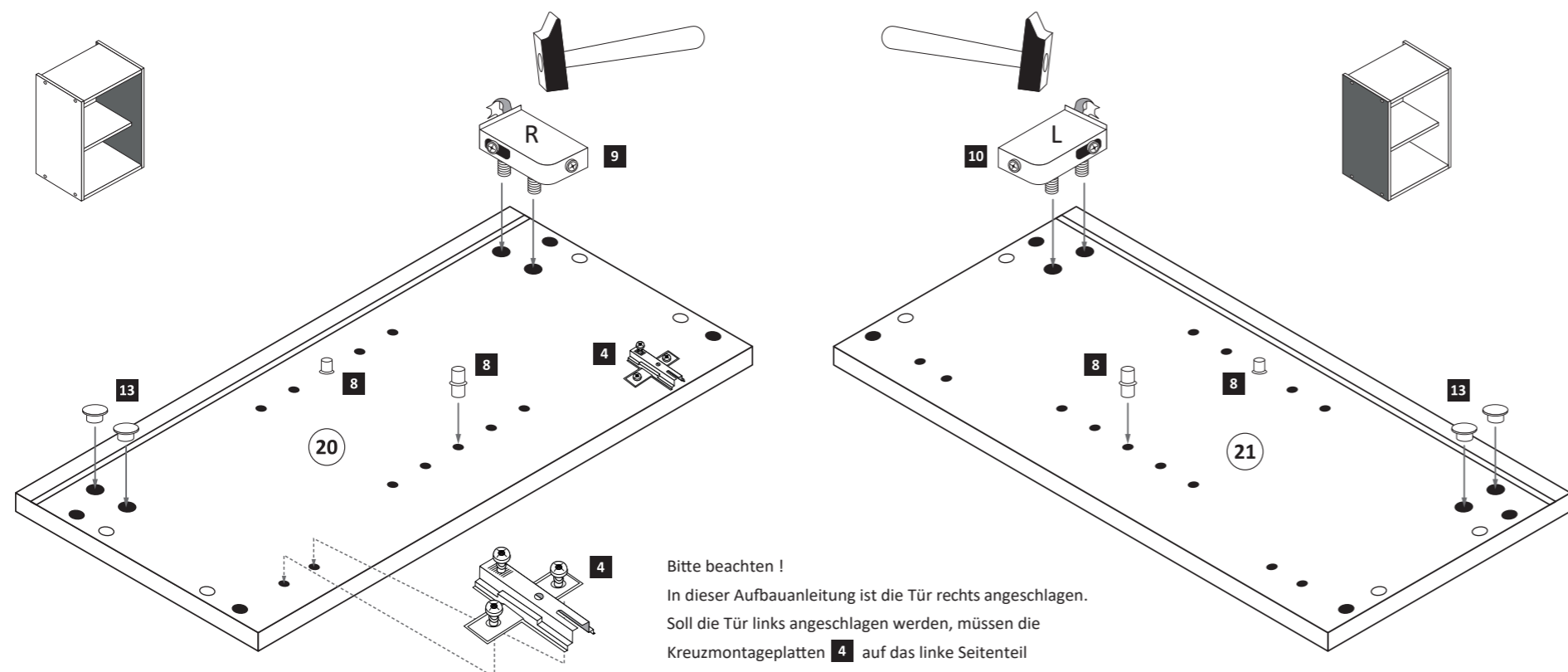
Mail:
info@held-moebel.de

Diese Aufbauanleitung muss bis zum Ende der Nutzungszeit ihres Produktes sorgfältig aufbewahrt werden! Im Rahmen des Produkthaftungsgesetzes müssen Sie die Herstellerkennzeichnung aufbewahren. Zusätzlich kann Ihnen die Aufbauanleitung bei Ersatzteilbestellungen helfen, Bauteile und Beschläge eindeutig zu identifizieren.



1

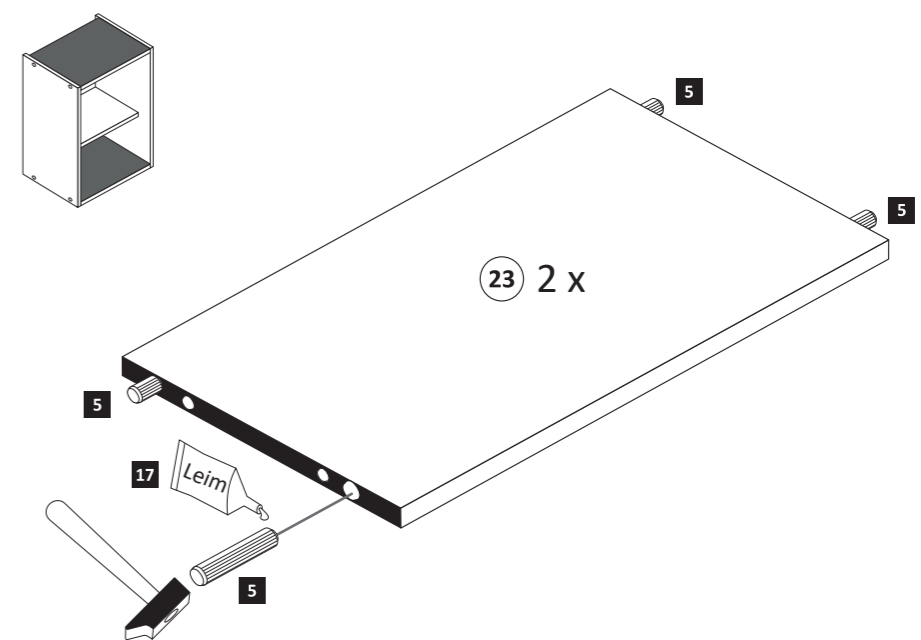
4 2 x 1611	8 5/5 x 16 4 x 2821	9 1 x 2881	10 1 x 2880	13 4 x 2885
------------------	------------------------------	------------------	-------------------	-------------------



Bitte beachten!
In dieser Aufbauanleitung ist die Tür rechts angeschlagen. Soll die Tür links angeschlagen werden, müssen die Kreuzmontageplatten 4 auf das linke Seitenteil montiert werden.

2

5 8 x 30 8 x 2861	17 Leim 1 x 2863
----------------------------	---------------------------



3

1 8 x 1
2 8 x 2827

17 1 x 2863
Leim
20 min.
D Leim
GB Glue
NL Lijm
PL Klej
TR Tutkal
F Colle
I Colla

4

15 25 x 2862

5

3 2 x 1503
7 3,5 x 15 4 x 2804
14 2 x 2865

ACHTUNG !
Montagebeispiel Rechtsanschlag.
Bei Linksanschlag Griffleiste bitte an die gegenüber liegende Kante montieren.

6

6 3 x 13,5 2 x 1123
18 1 x 5706

7

11 5,8 x 55 2 x 2840
12 8 x 30 2 x 2842

8

16 4 x 9 2 x
5 x 30 1 x

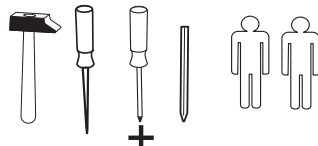
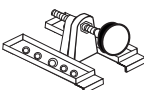
a
b

www.till-hilft.de



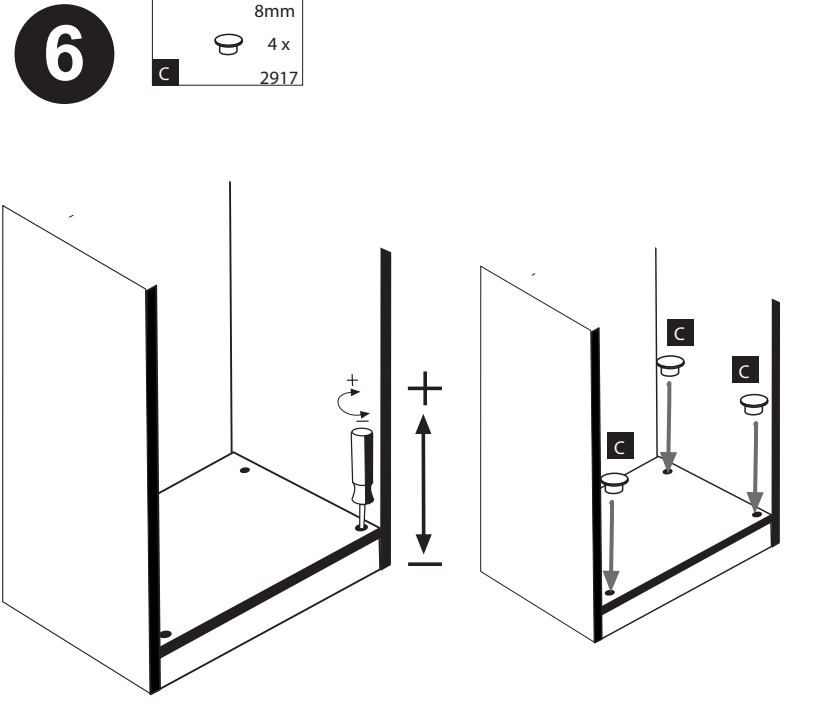
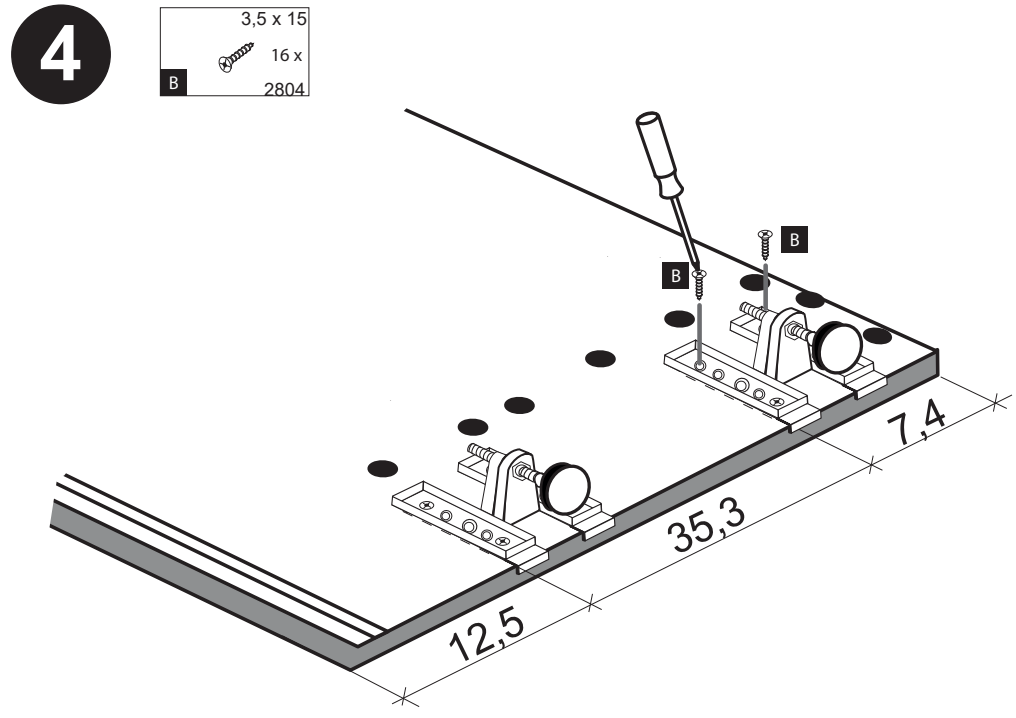
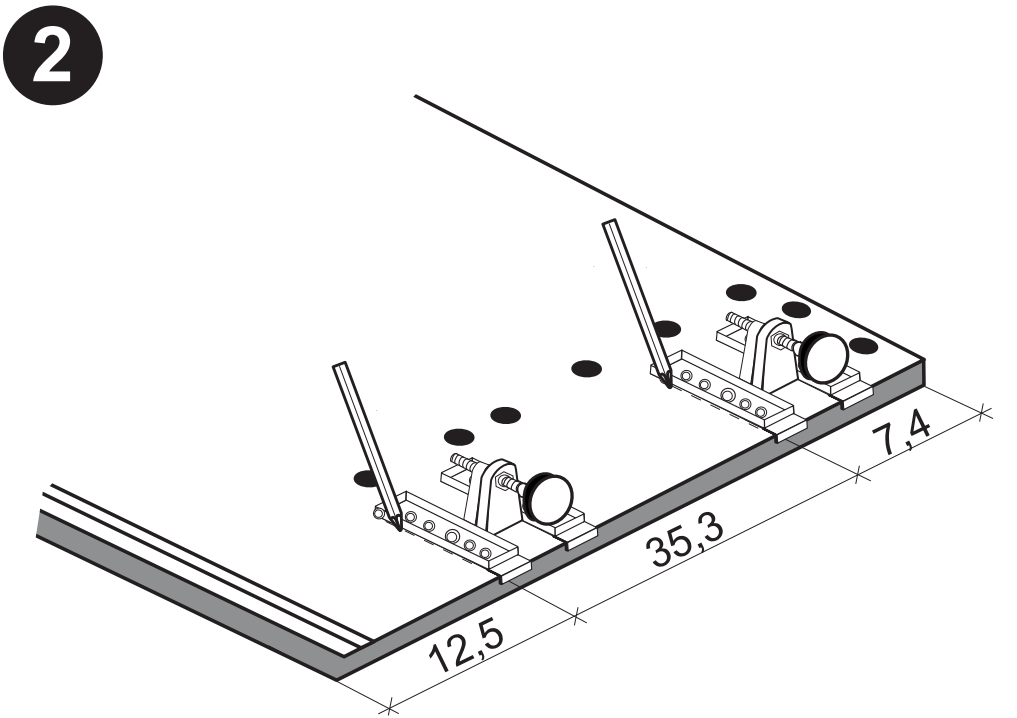
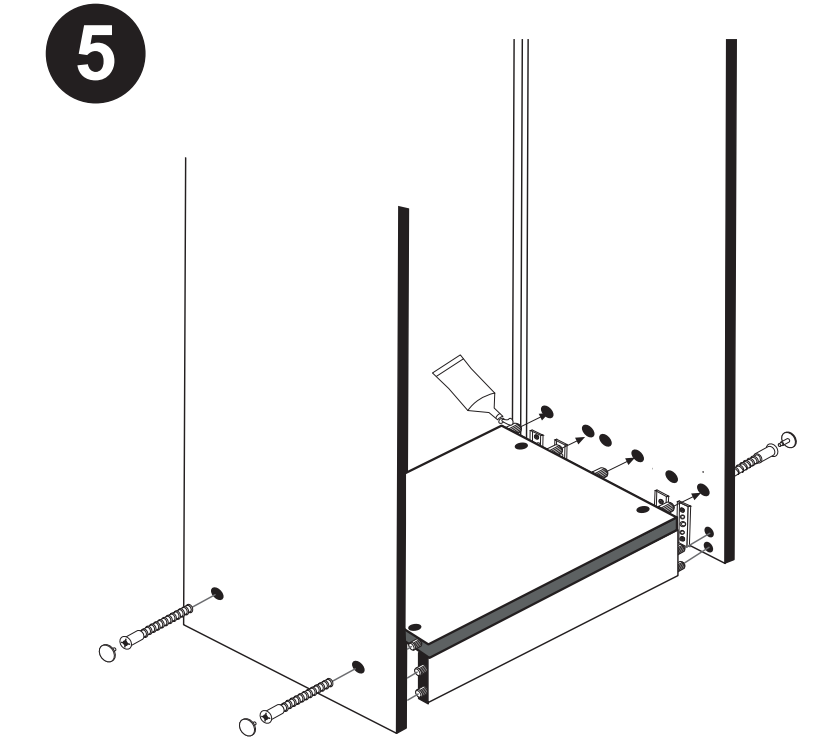
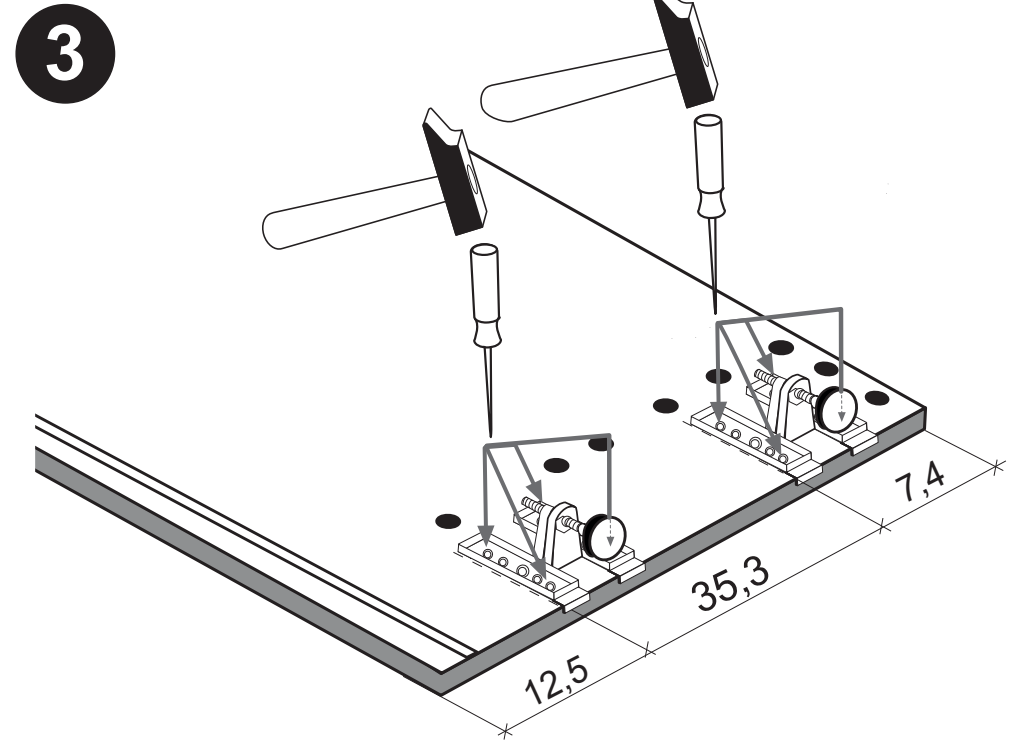
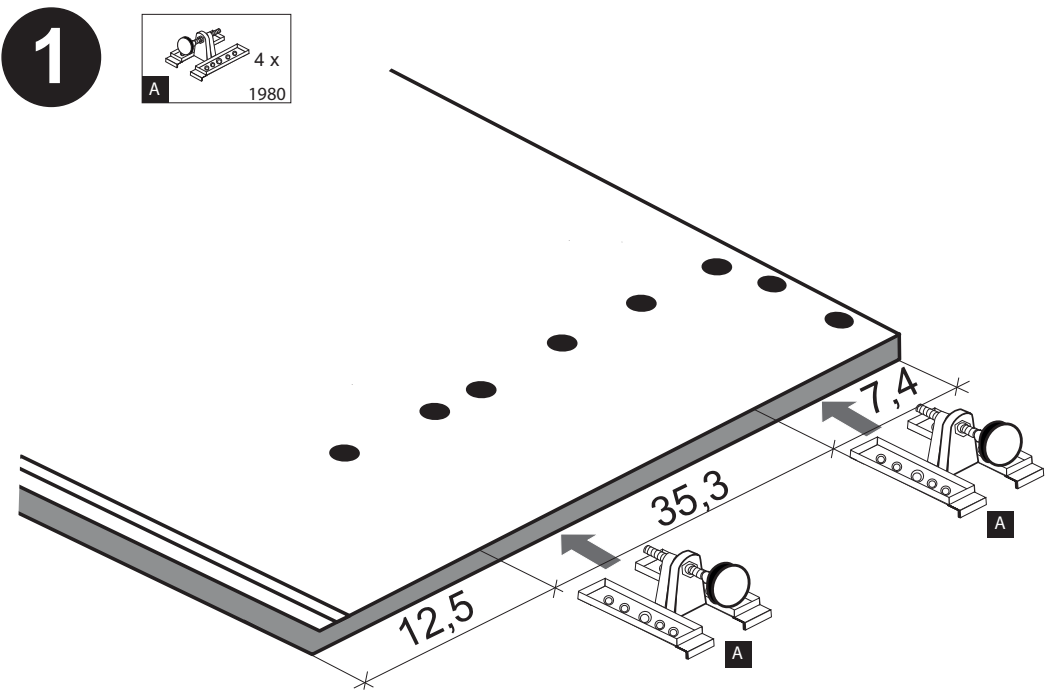
89930.330

 4 x 1980	 3,5 x 15 16 x 2804	 8mm 4 x 2917
---	--	--



!! WICHTIG!!

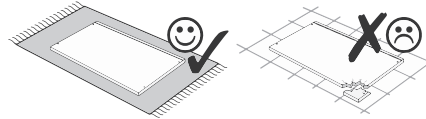
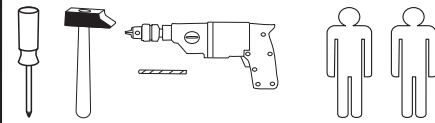
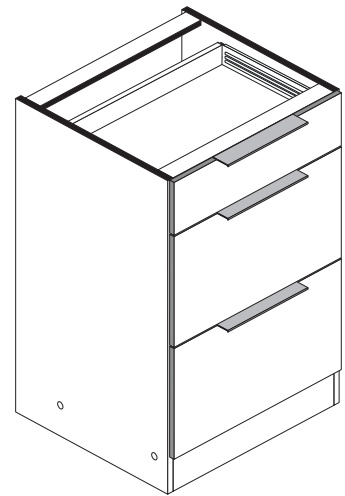
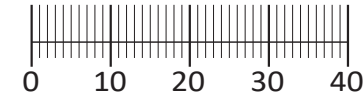
Bitte fixieren den Schrank an der Wand bzw. an dem Nachbarschrank erst nach dem die Höheneinstellung mit dem Füßen durchgeführt ist.





Artikel-Nr.	Aufbauanleitungs-Nr.	Fertigungsdatum
	87113.322	

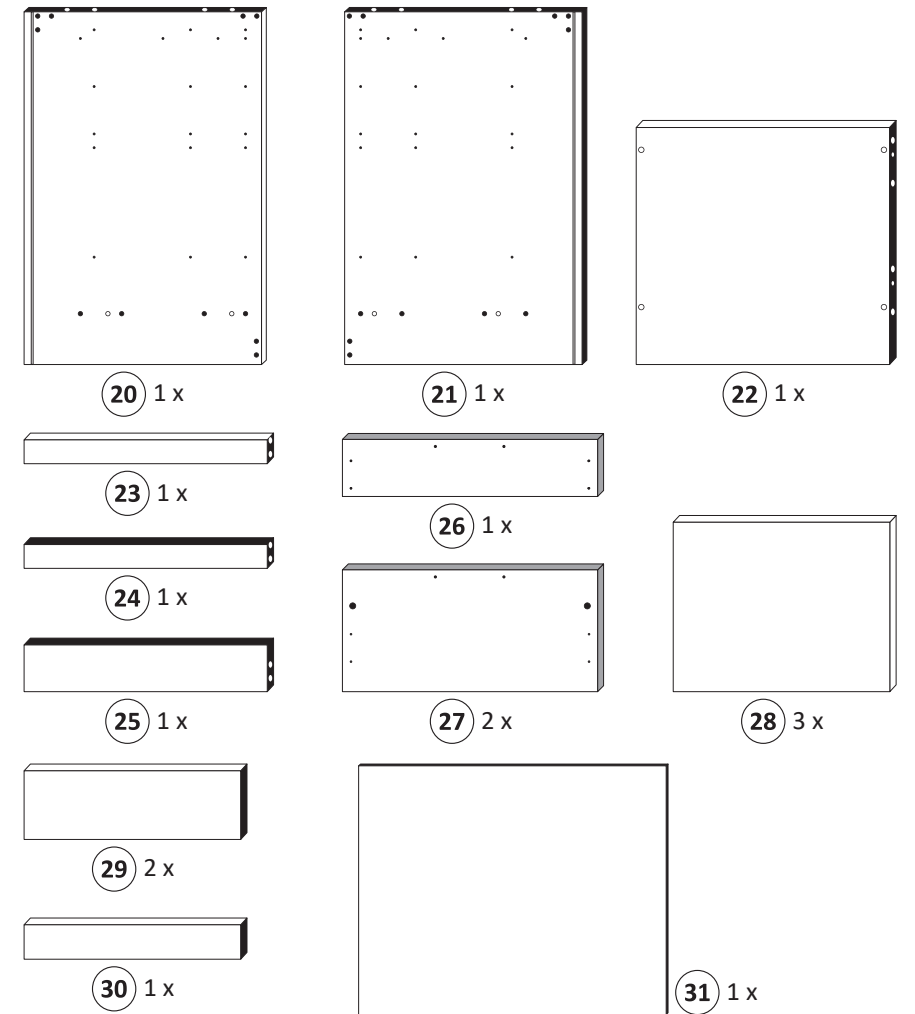
- | | | | | | |
|-------------------------------|-------------------------------|---------------------------------|----------------------------------|-------------------------------------|----------------------------------|
| 1
4 x
2827 | 2
4 x | 3
3 x
5706 | 4
3,5 x 30
4 x
2807 | 5
8 x 30
20 x
2861 | 6
6,3 x 11
18 x
2815 |
| 7
3,5 x 15
32 x
2804 | 8
3 x 13,5
18 x
1123 | 9
1 x R
1 x L
5282.500 | 10
1 x R
1 x L
5282.500 | 11
2 x R
2 x L
5283.500 | 12
2 x R
2 x L
5283.500 |
| 13
4 x
5351.500 | 14
4 x | 15
6 x
2865 | 16
25 x
2862 | 17
4 x 9
5 x 30
2 x
1 x | 18
1 x
2863 |
| A
4 x
1980 | B
3,5 x 15
16 x
2804 | C
8mm
4 x
2917 | | | |



Held Möbel GmbH
Vogelparadies 9
32457 Porta Westfalica
Mail:
info@held-moebel.de

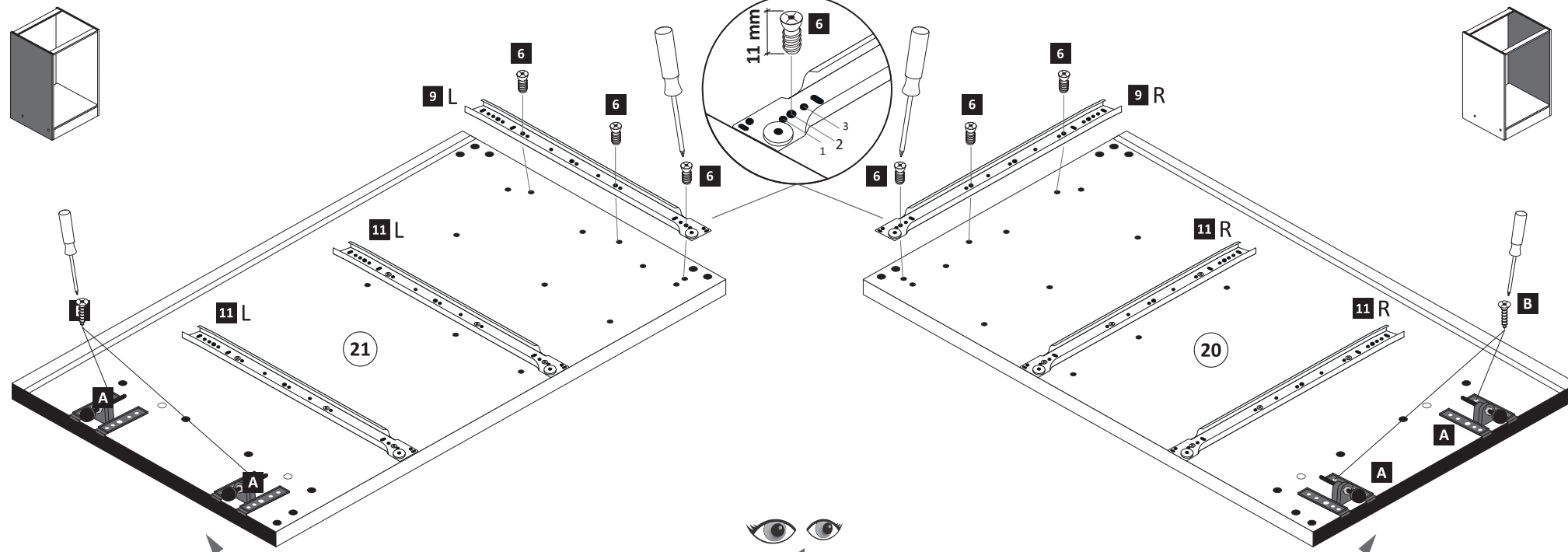


Diese Aufbauanleitung muss bis zum Ende der Nutzungszeit ihres Produktes sorgfältig aufbewahrt werden! Im Rahmen des Produkthaftungsgesetzes müssen Sie die Herstellerkennzeichnung aufbewahren. Zusätzlich kann Ihnen die Aufbauanleitung bei Ersatzteilbestellungen helfen, Bauteile und Beschläge eindeutig zu identifizieren.



1

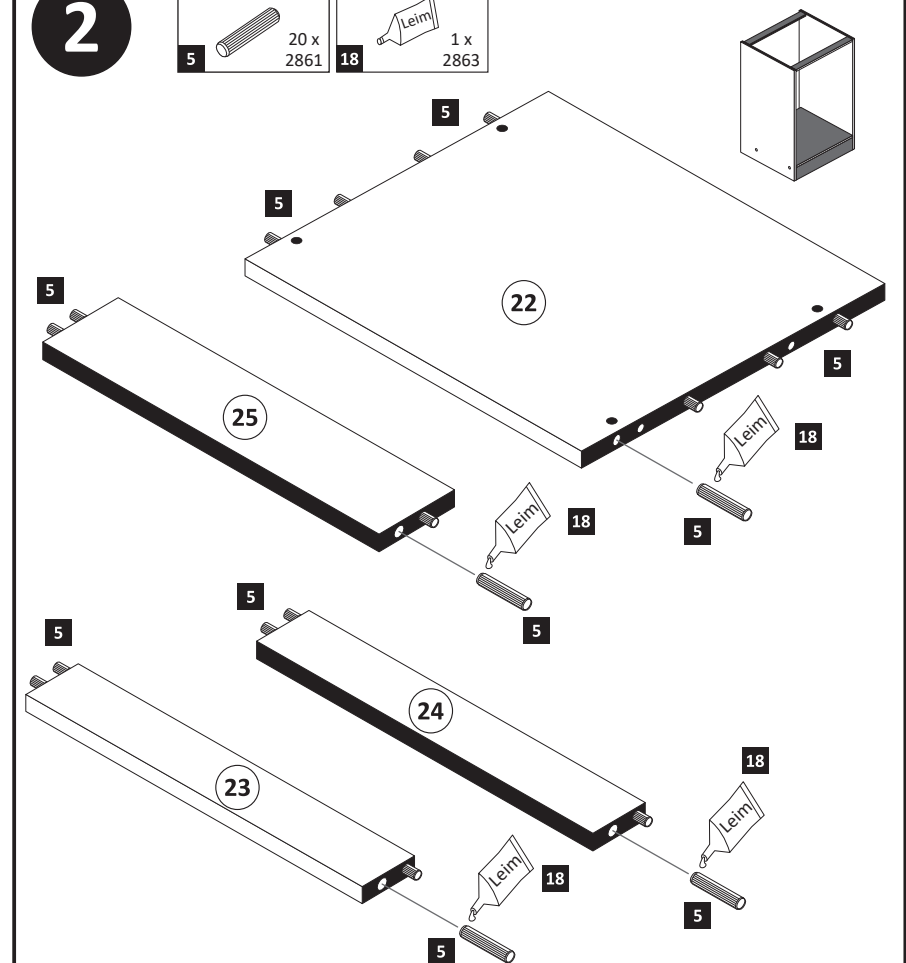
- | | | | | |
|-------------------------------|---------------------------------|----------------------------------|------------------|-------------------------------|
| 6
6,3 x 11
18 x
2815 | 9
1 x R
1 x L
5282.500 | 11
2 x R
2 x L
5283.500 | A
4 x
1980 | B
3,5 x 15
16 x
2804 |
|-------------------------------|---------------------------------|----------------------------------|------------------|-------------------------------|



89930.330

2

- | | |
|-----------------------------|-------------------|
| 5
8 x 30
20 x
2861 | 18
1 x
2863 |
|-----------------------------|-------------------|



3

1 4 x 2827
2 4 x

18 1 x 2863
D Leim
GB Glue
NL Lijm
PL Klej
TR Tutkal
F Colle
I Colla

20 min.

Ø 5 mm

4

16 25 x 2862

31

5

4 3,5 x 30 4 x 2807

1.

2.

3. Arbeitsplatte

Höhen-Einstellung
89930.330

6

17 4 x 9 2 x 5 x 30 1 x

a

b

2. Ø 5 mm

7

12 2 x R 2 x L 5283.500

12.1

4x

2. Zargenseite von Frontverbinder trennen.

1. Schraube leicht lösen.

8

13 4 x 5351.500

13.1

1.

2.

3.

4x

9

8 3 x 13,5 8 x 1123 15 4 x 2865

13.1

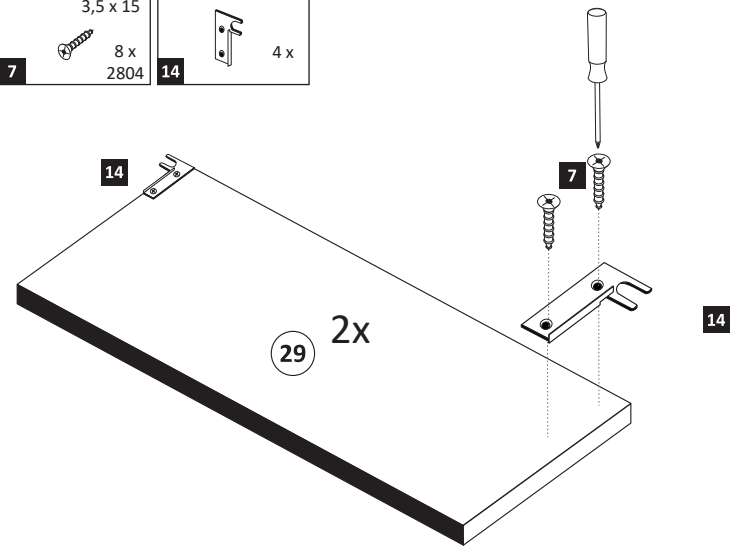
1.

2.

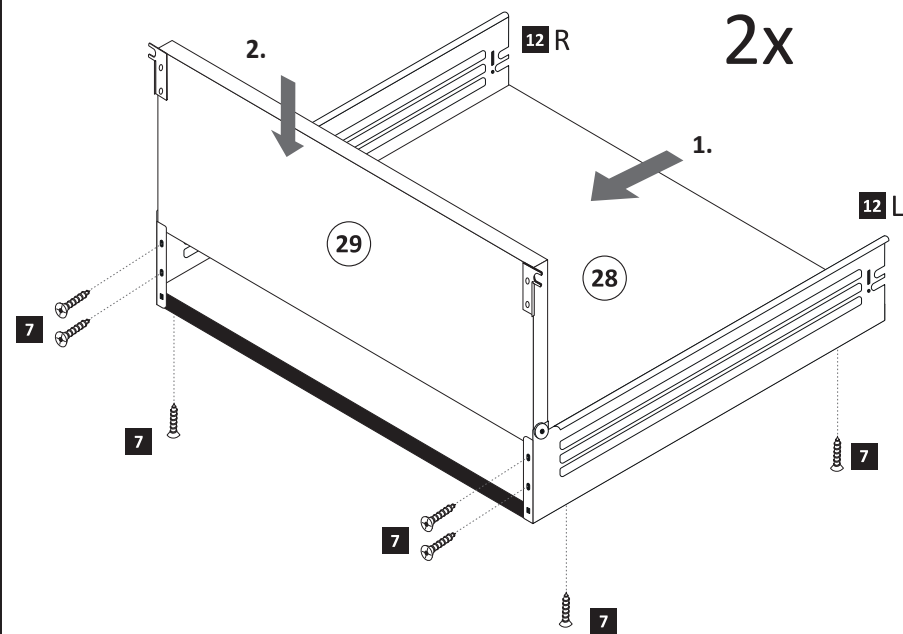
27 2x

12.1

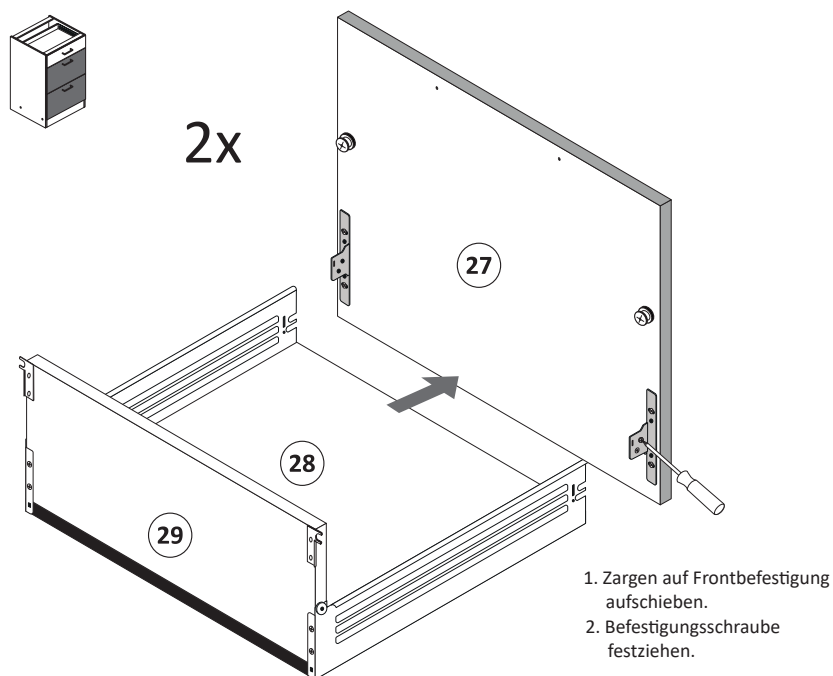
- 10**
- 7 3,5 x 15 8 x 2804
 - 14 4 x



- 11**
- 7 3,5 x 15 16 x 2804
 - 12 2 x R 2 x L 5283.500

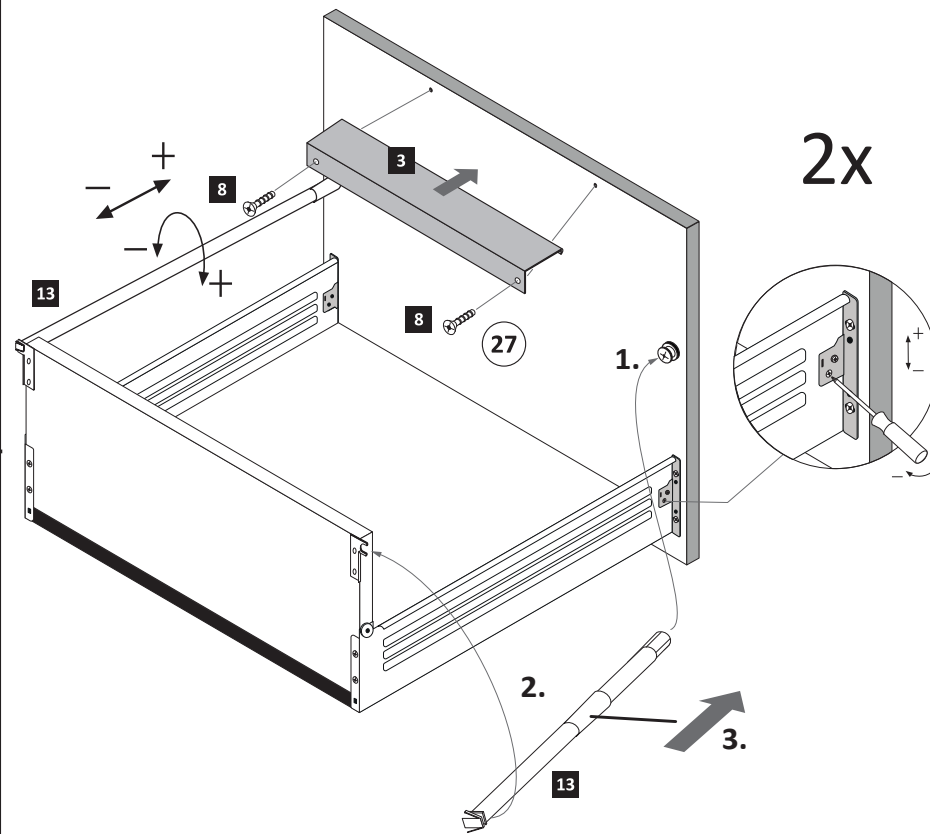


- 12**
- 2x

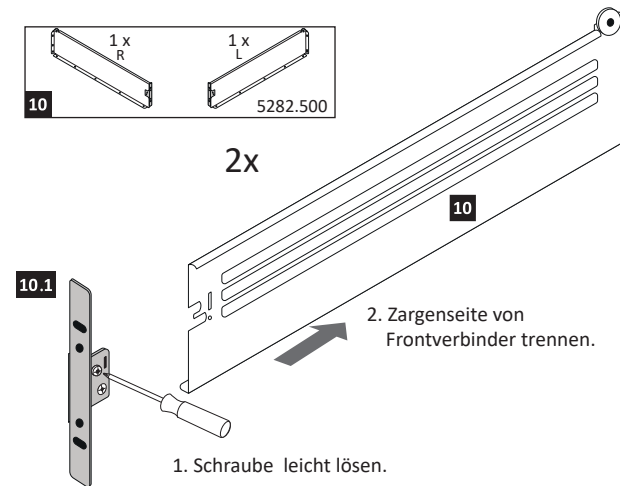


1. Zargen auf Frontbefestigung aufschieben.
2. Befestigungsschraube festziehen.

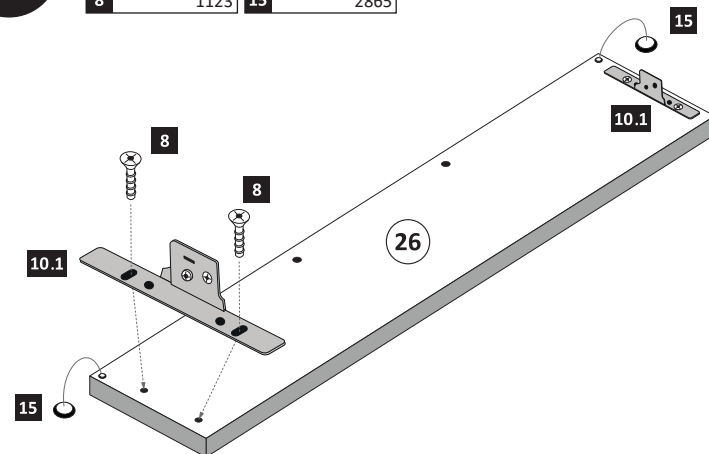
- 13**
- 3 2 x 5706
 - 8 3 x 13,5 4 x 1123
 - 13 4 x 5351.500



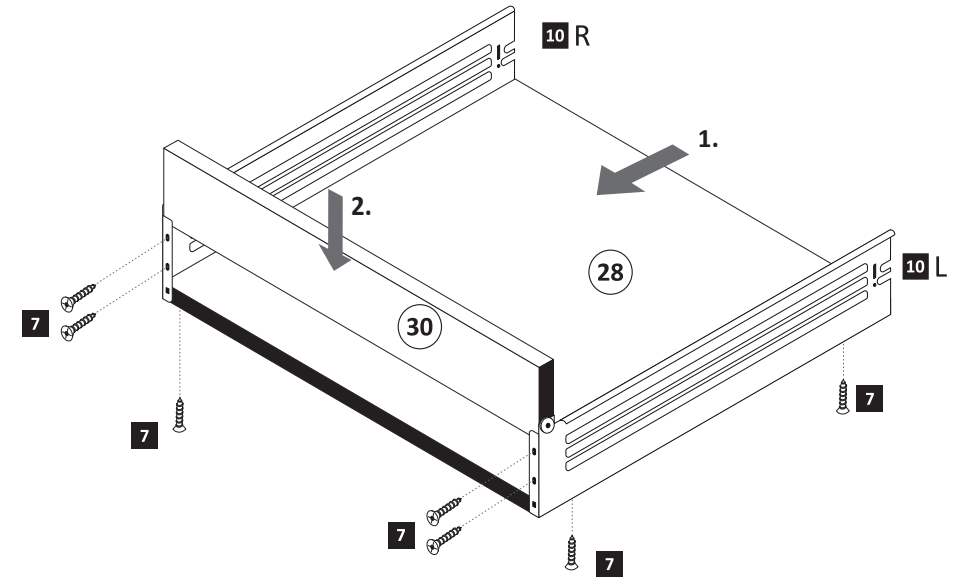
- 14**
- 10 1 x R 1 x L 5282.500



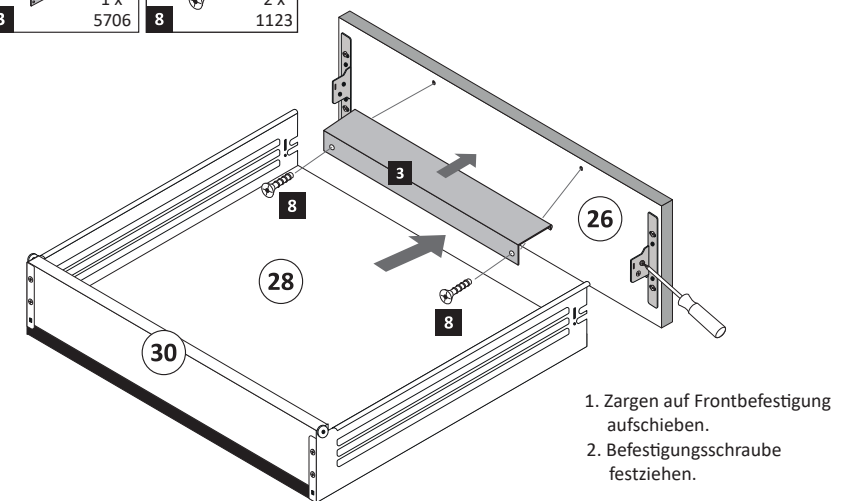
- 15**
- 8 3 x 13,5 8 x 1123
 - 15 6 x 2865



- 16**
- 7 3,5 x 15 8 x 2804
 - 10 1 x R 1 x L 5282.500

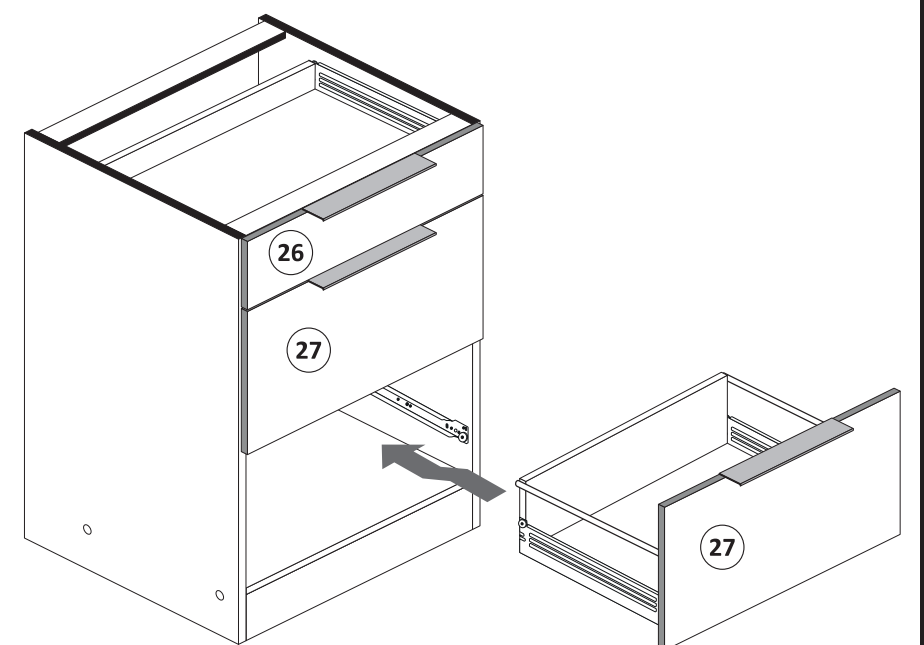


- 17**
- 3 1 x 5706
 - 8 3 x 13,5 2 x 1123



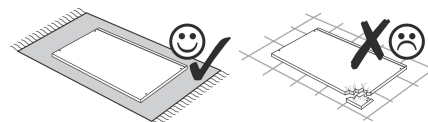
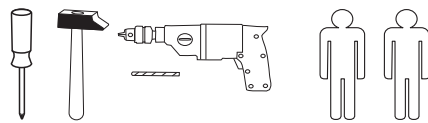
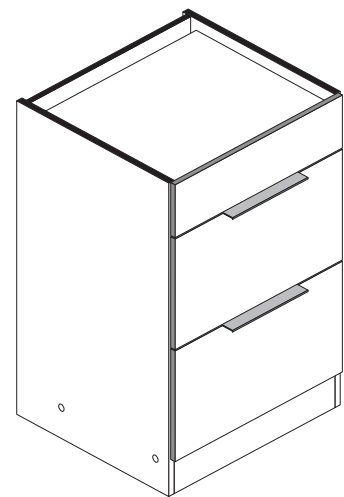
1. Zargen auf Frontbefestigung aufschieben.
2. Befestigungsschraube festziehen.

- 18**

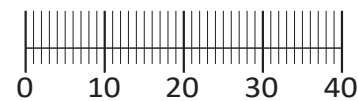




87265.319



1 4 x 2827	2 8 x 30 16 x 2861	3 2 x 5706	4 3 x 13,5 12 x 1123	5 4 x	6 6,3 x 11 14 x 2815
7 6,3 x 16 2 x 2816	8 5/5 x 16 4 x 2821	9 4 x 9 2 x 5 x 30 1 x	10 25 x 2862	11 4 x 2865	12 1 x 2863
13 4 x 5351.500	14 4 x	15 2 x 2845	16 2 x R 2 x L 5283.500		
17 2 x R 2 x L 5283.500	18 3,5 x 15 26 x 2804	A 4 x 1980	B 3,5 x 15 16 x 2804	C 8mm 4 x 2917	



Das beigegefügte Wandbefestigungsmaterial (Dübel und Schrauben) eignet sich nur für festes Mauerwerk (z.B.: Beton- oder Ziegelwände). Für andere Wandaufbauten sind eventuell Spezialdübel und andere Schrauben notwendig. Ziehen Sie gegebenenfalls eine Fachkraft zu Rate.

De begeleidende wandmontage hardware (pluggen en schroeven) is alleen geschikt voor massief metselwerk (bijvoorbeeld beton of bakstenen muren). Voor andere muur structuren zijn eventueel bijzondere ankerbouten en andere noodzakelijke. Draai indien nodig, een deskundige.

Приложенный материал для крепления к стене (дюбели и винты) пригоден только для жестких кладок (например, бетонные или кирпичные стены). Для других настенных конструкций необходимы смотря по обстоятельствам специальные дюбели и другие винты. При необходимости проконсультируйтесь у специалиста.

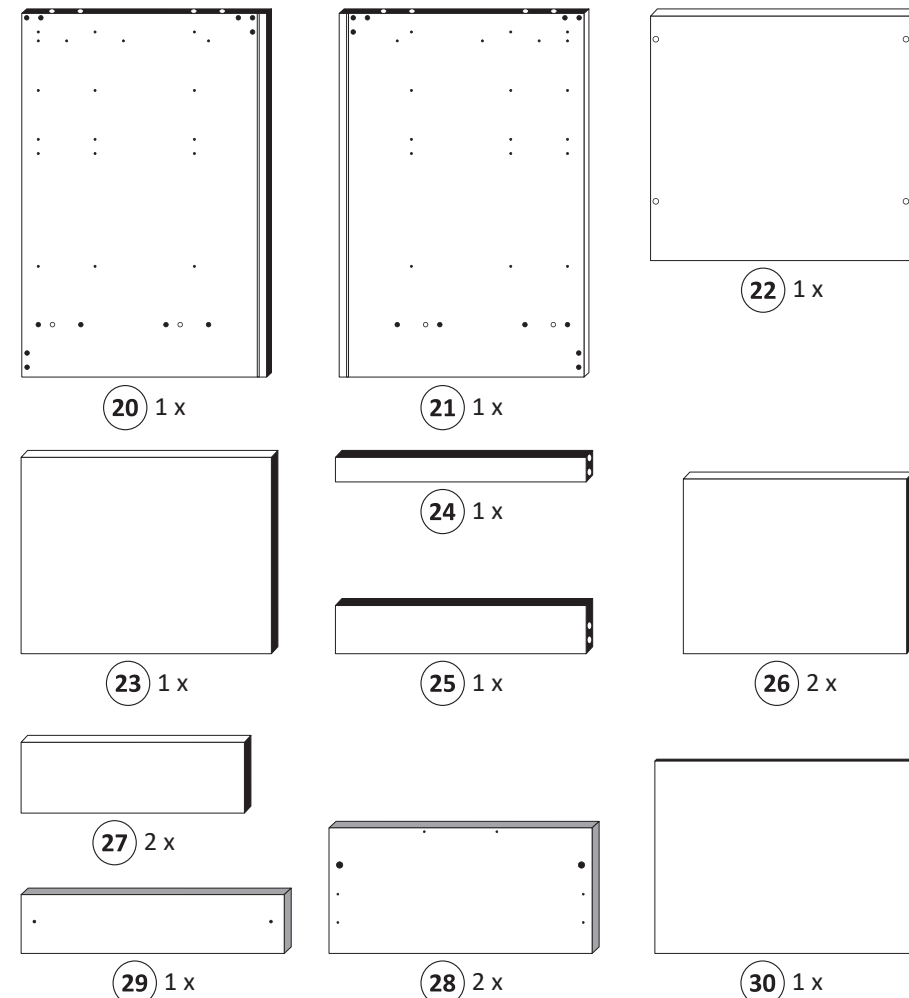
Le mur d'accompagnement matériel de montage (chevilles et les vis) ne convient que pour la maçonnerie solide (par exemple en béton ou des murs de briques). Pour les structures de mur d'autres sont peut-être spéciale boulons d'ancrage et d'autres nécessaires. Serrer le cas échéant, un expert.

Załączony materiał do mocowania do ściany (kolki rozprężne i wkręty) nadaje się tylko do ścian murowanych (np. z betonu lub cegiel). Do ścian wykonanych w innych technologiach konieczne być mogą specjalne kolki rozprężne i inne wkręty. W razie potrzeby skorzystaj z fachowej pomocy

Il muro di accompagnamento hardware di montaggio (tasselli e viti) è'e adatto solo per muratura piena (ad esempio calcestruzzo o muratura). Per le altre strutture murarie sono forse speciali bulloni di ancoraggio e necessari di altri. Serrare se necessario, un esperto.

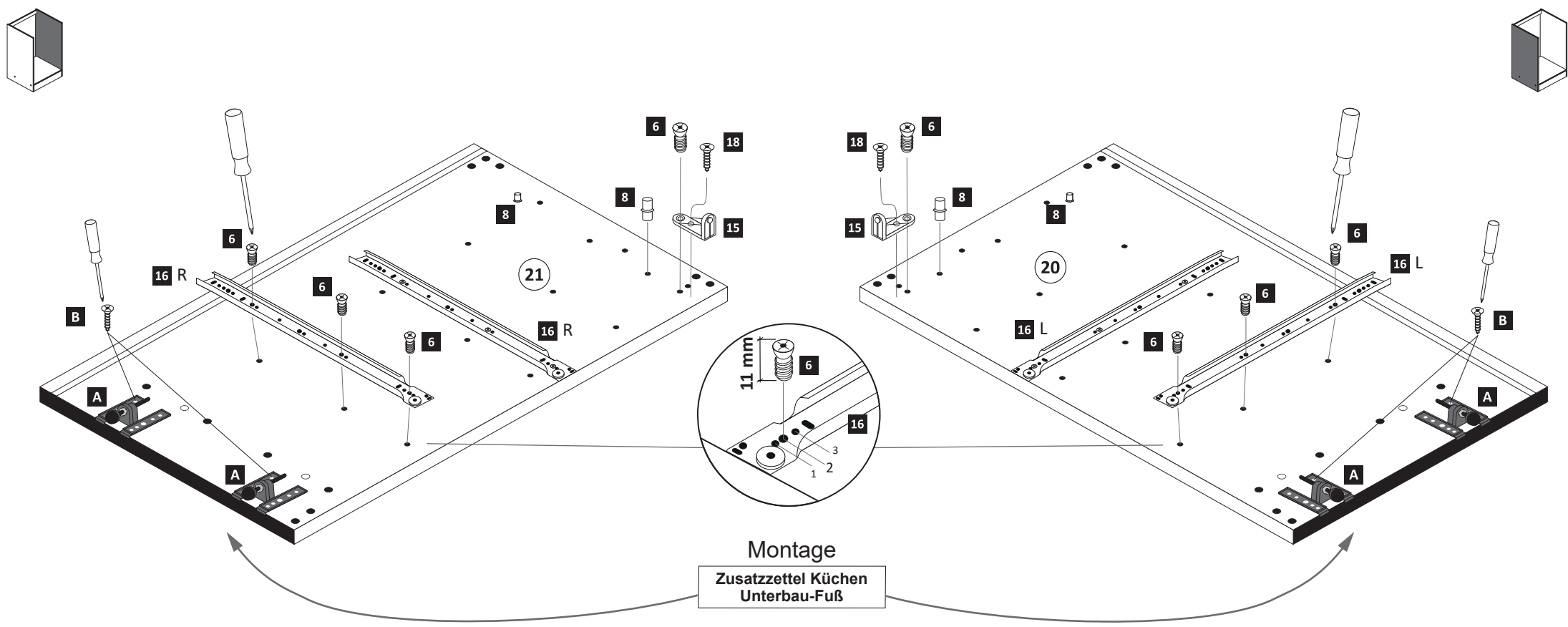
The accompanying wall mounting hardware (anchors and screws) is suitable only for solid masonry (eg concrete or brick walls). For other wall structures are possibly special anchor bolts and other necessary. Tighten if necessary, an expert.

Ekteki duvarlar sabit montaj malzemeleri (dübel ve vidalar), sadece sağlam duvarlar için (örnek: beton veya tuğla) elverişlidir. Başka duvarlar için özel dübeller ve farklı vidalar gerekebilir. Gerektiğinde bir uzmana danışınız.



1

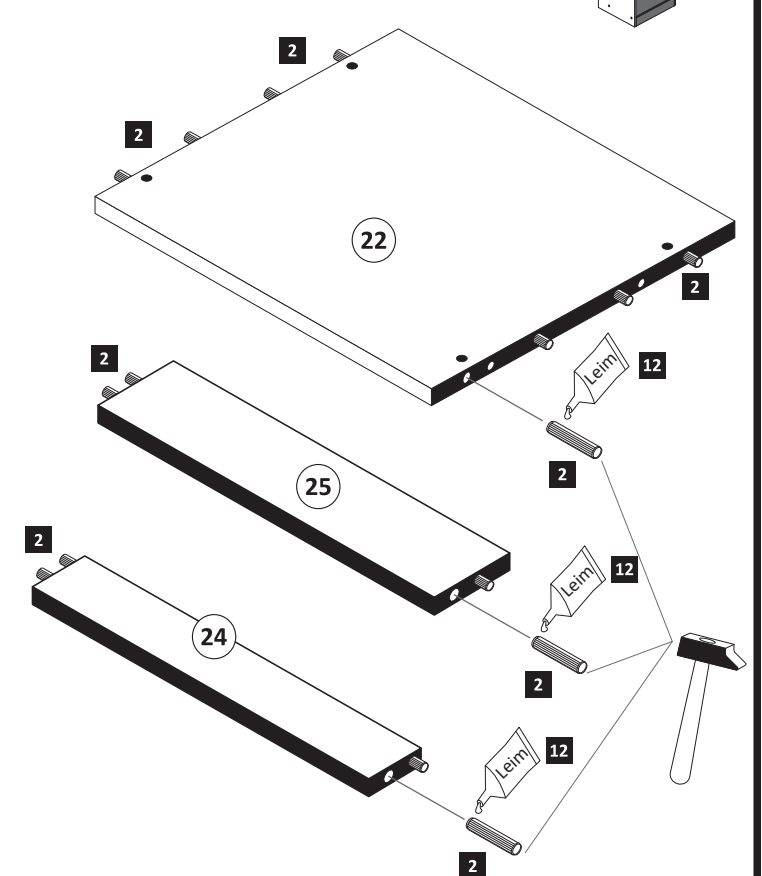
6 6,3 x 11 14 x 2815	8 5/5 x 16 4 x 2821	12 Leim 1 x 2863	15 2 x 2845	16 2 x R 2 x L 5283.500	18 3,5 x 15 2 x 2804	A 4 x 1980	B 3,5 x 15 16 x 2804
--------------------------------------	-------------------------------------	----------------------------------	--------------------------	---	--------------------------------------	-------------------------	--------------------------------------



Montage
Zusatzteil Küchen
Unterbau-Fuß

2

2 8 x 30 16 x 2861	12 Leim 1 x 2863
------------------------------------	----------------------------------



3

1 4 x 2827 5 4 x 7 6,3 x 16 2 x 2816

12	Leim	1 x 2863
	D Leim	
	GB Glue	
	NL Lijm	
	PL Klej	
	TR Tutkal	
	F Colle	
	I Colla	

20 min.

5

7

13 4 x 5351.500

1. 13 2. 13.1 3.

8

4 3 x 13,5 8 x 1123 11 4 x 2865

4

10 10 x 2862

6

17 2 x R 2 x L 5283.500

17.1

4x


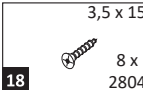
1. Schraube leicht lösen.

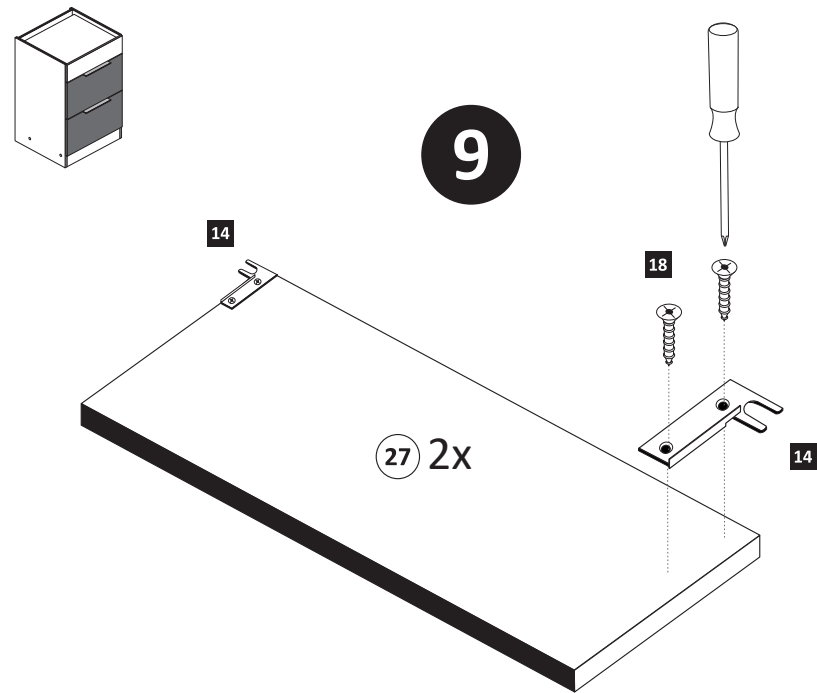
2. Zargenseite von Frontverbinder trennen.

11

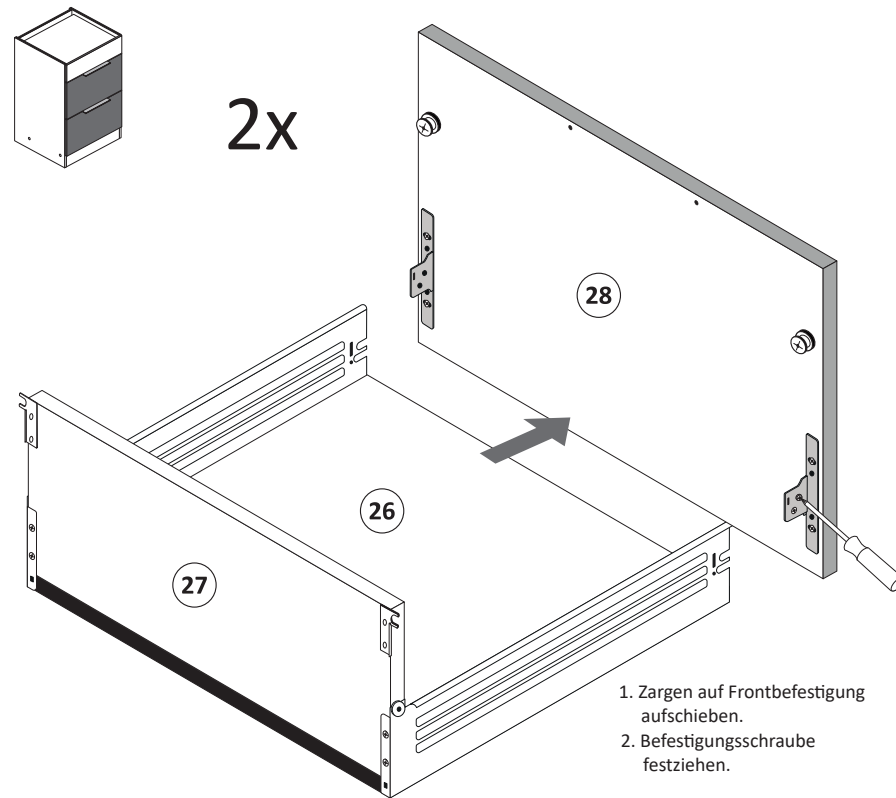
4 11 17.1

28 2x

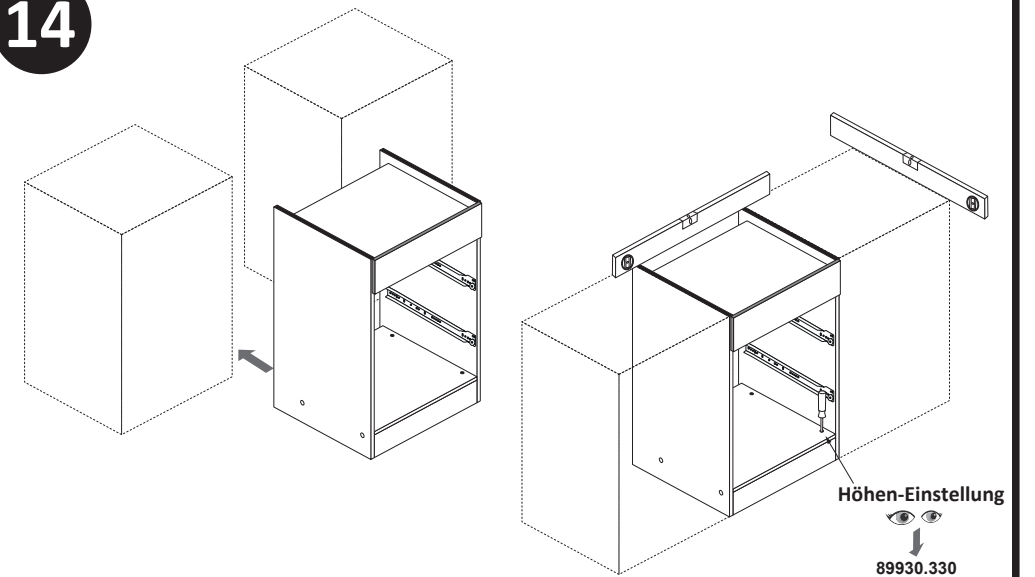
- 10**  4 x  3,5 x 15 8 x 2804



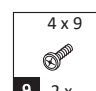
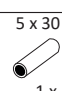
- 12**

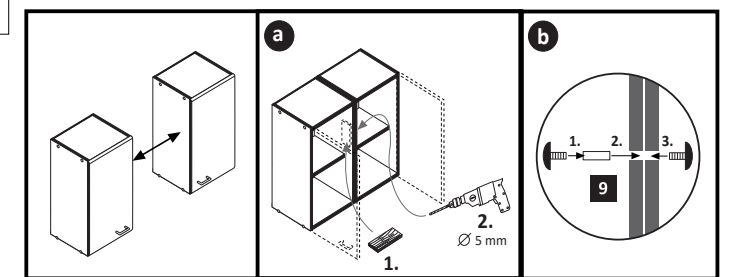


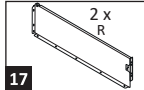
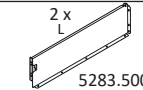
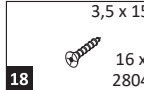
- 14**

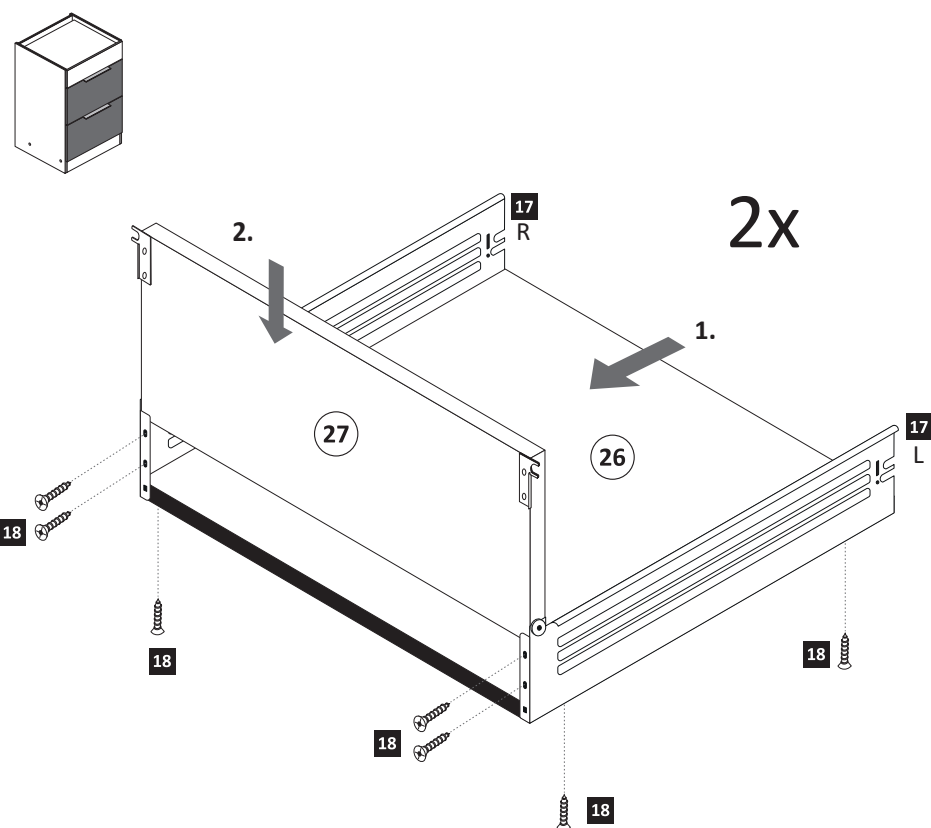


- 15**

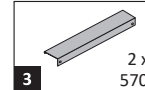
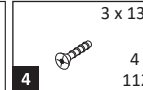
-  4 x 9 2 x  5 x 30 1 x

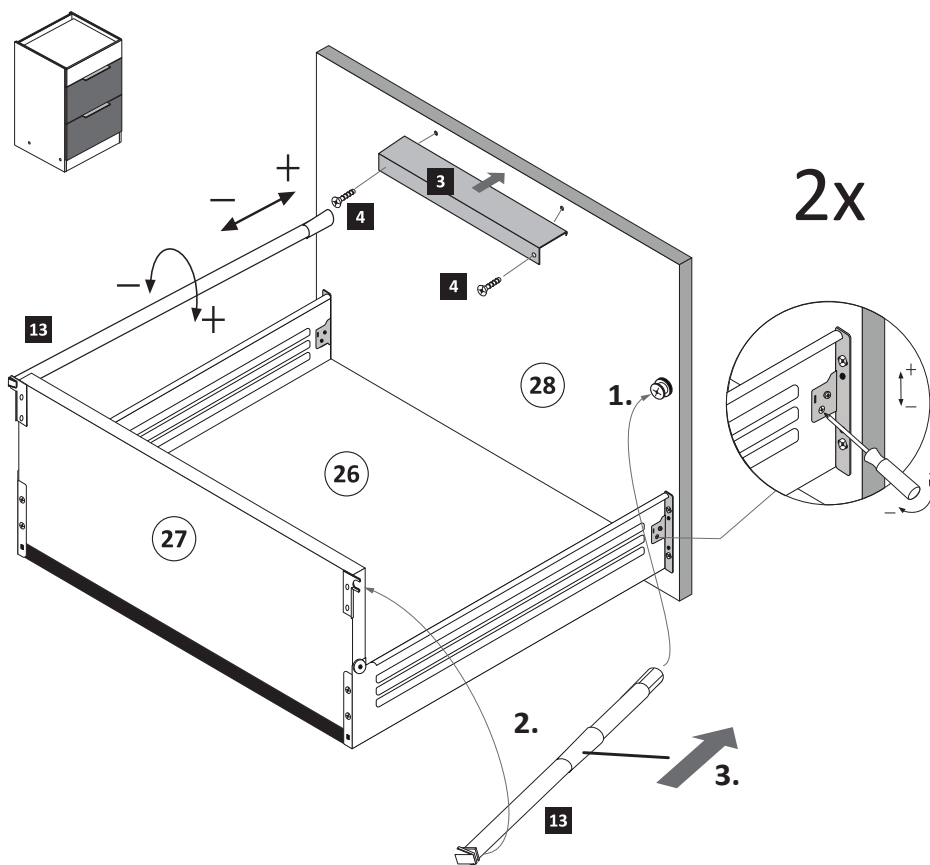


- 11**  2 x R  2 x L 5283.500  3,5 x 15 16 x 2804

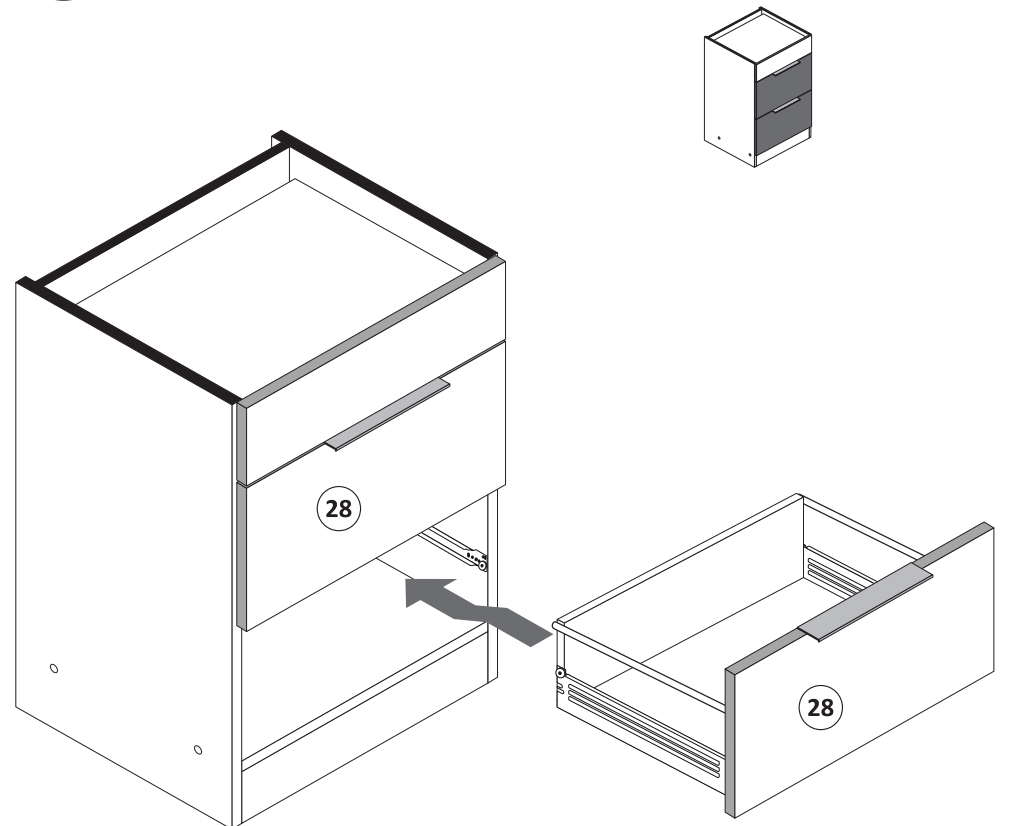


- 13**

-  2 x 5706  3 x 13,5 4 x 1123

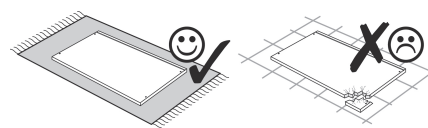
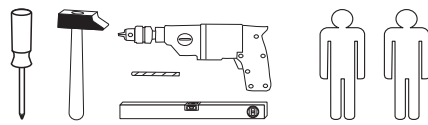
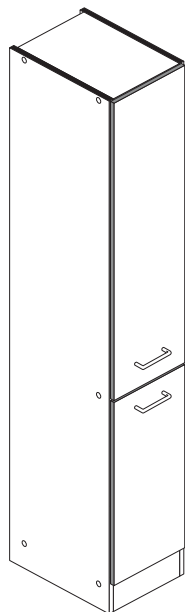


- 16**

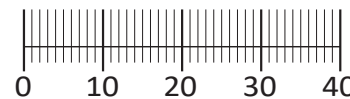




87259.351



- | | | | | |
|--------------|-----------------------|--------------------|--|-----------------------|
| 1 10 x 2827 | 2 10 x | 3 8 x 30 22 x 2861 | 4 6,3 x 11 30 x 2815 | 5 4 x |
| 6 2 x | 7 4 x 45 1 x 2814 | 8 6 x 34 1 x 2844 | 9 1 x 2845 | 10 3,5 x 15 41 x 2804 |
| 11 4 x 9 2 x | 12 5 x 30 1 x | 13 Leim 1 x 2863 | 14 5 x R 5283.500 | 15 5 x L 5283.500 |
| 16 8 x 2865 | 17 3 x 13,5 20 x 1123 | 18 4 x 15 1 x 2810 | A 4 x 1980 B 3,5 x 15 16 x 2804 C 8mm 4 x 2917 | |



Das beigefügte Wandbefestigungsmaterial (Dübel und Schrauben) eignet sich nur für festes Mauerwerk (z.B.: Beton- oder Ziegelwände). Für andere Wandaufbauten sind eventuell Spezialdübel und andere Schrauben notwendig. Ziehen Sie gegebenenfalls eine Fachkraft zu Rate.

De begeleidende wandmontage hardware (pluggen en schroeven) is alleen geschikt voor massief metselwerk (bijvoorbeeld beton of bakstenen muren). Voor andere muur structuren zijn eventueel bijzondere ankerbouten en andere noodzakelijke. Draai indien nodig, een deskundige.

Приложенный материал для крепления к стене (дюбели и винты) пригоден только для жестких кладок (например, бетонные или кирпичные стены). Для других настенных конструкций необходимы смотря по обстоятельствам специальные дюбели и другие винты. При необходимости проконсультируйтесь у специалиста.

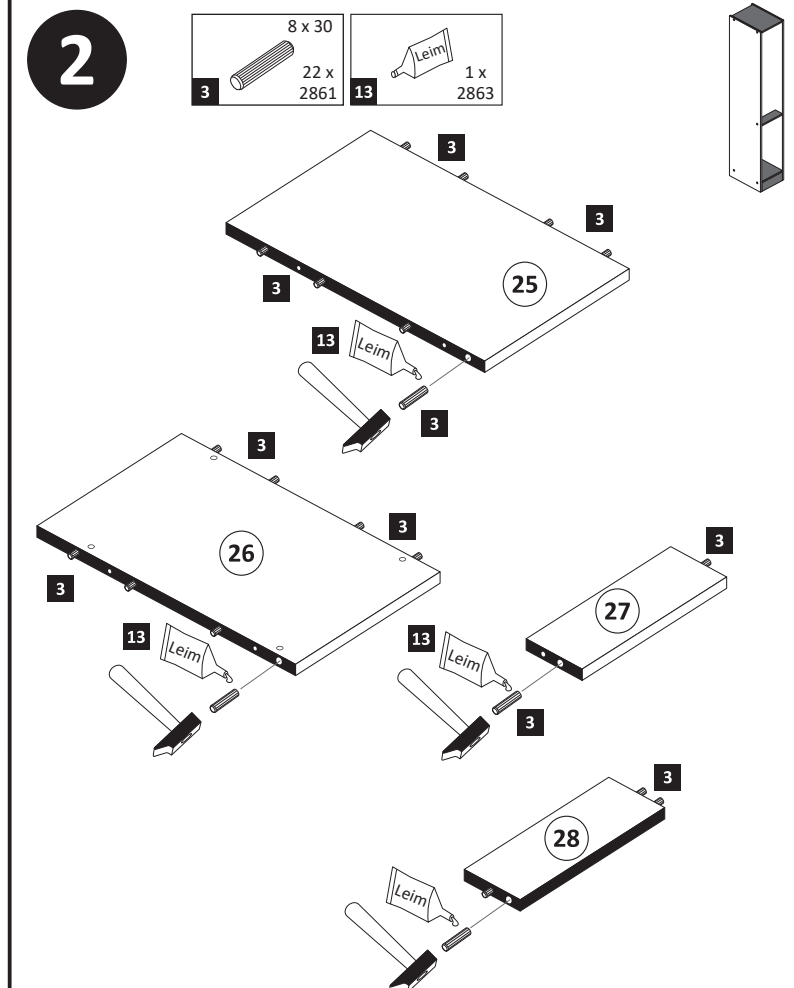
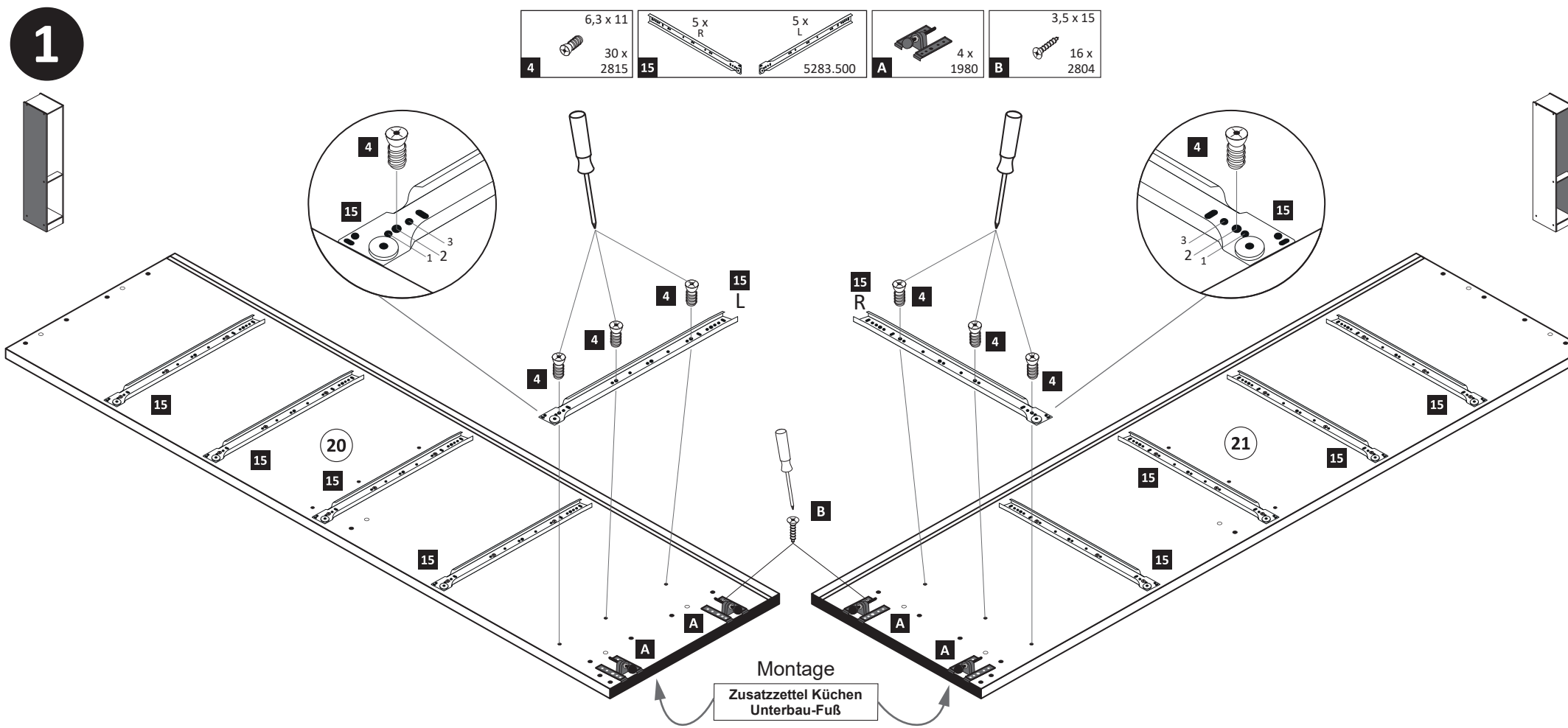
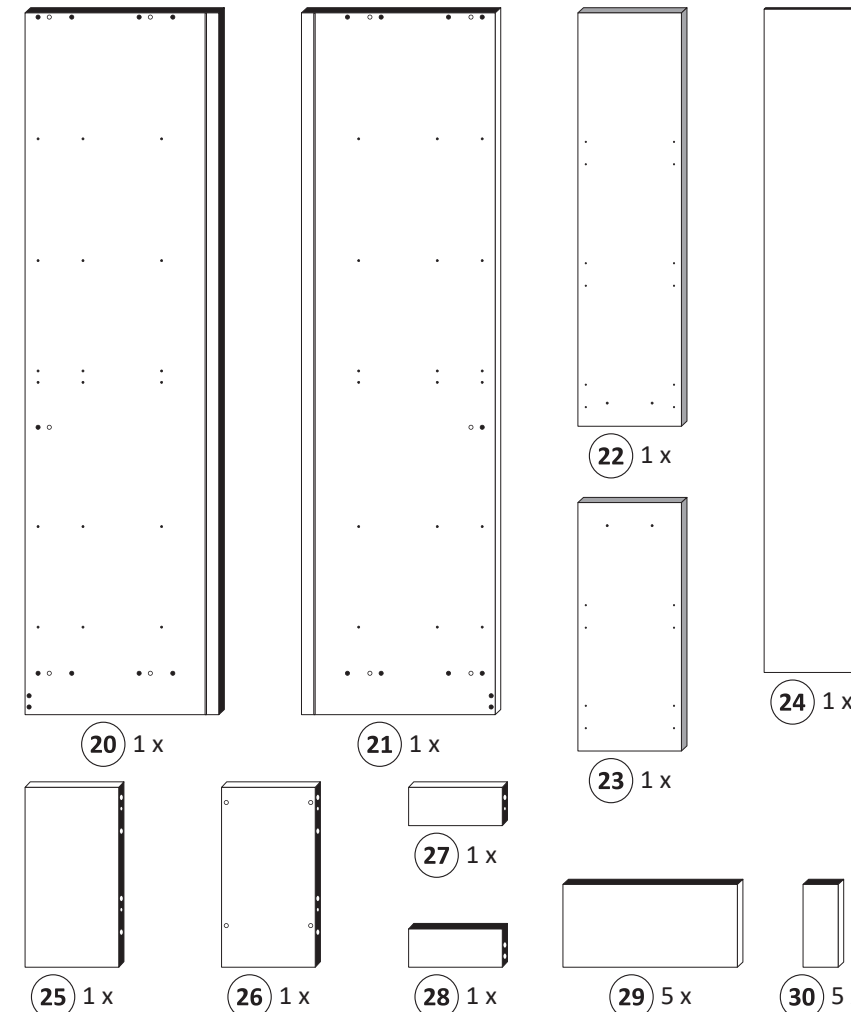
Le mur d'accompagnement matériel de montage (chevilles et les vis) ne convient que pour la maçonnerie solide (par exemple en béton ou des murs de briques). Pour les structures de mur d'autres sont peut-être spéciale boulons d'ancrage et d'autres nécessaires. Serrer le cas échéant, un expert.

Załączony materiał do mocowania do ściany (kolki rozprężne i wkręty) nadaje się tylko do ścian murowanych (np. z betonu lub cegiel). Do ścian wykonanych w innych technologiach konieczne być mogą specjalne kolki rozprężne i inne wkręty. W razie potrzeby skorzystaj z fachowej pomocy

Il muro di accompagnamento hardware di montaggio (tasselli e viti) è'e adatto solo per muratura piena (ad esempio calcstruzzo o muratura). Per le altre strutture murarie sono forse speciali bulloni di ancoraggio e necessari di altri. Serrare se necessario, un esperto.

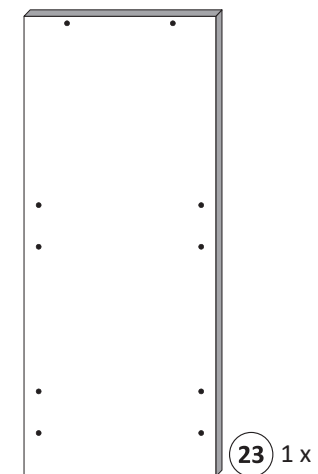
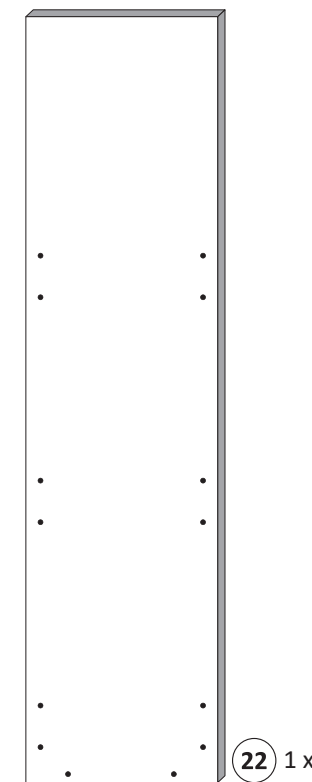
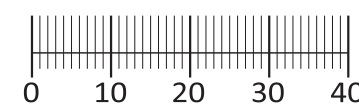
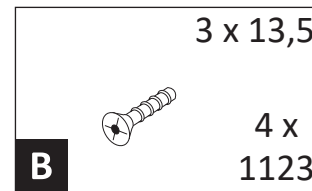
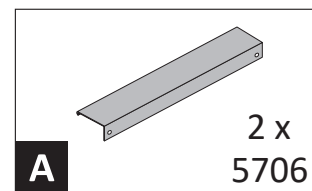
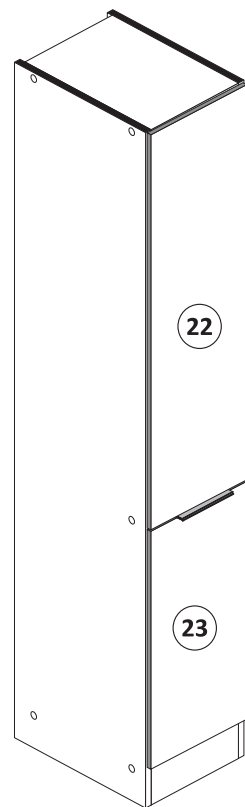
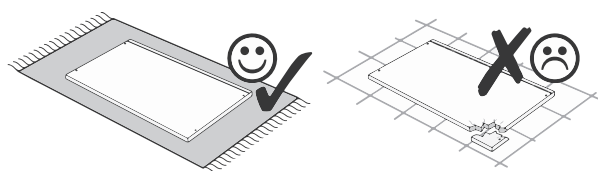
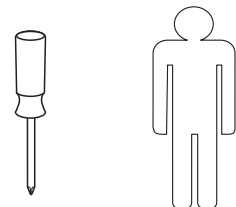
The accompanying wall mounting hardware (anchors and screws) is suitable only for solid masonry (eg concrete or brick walls). For other wall structures are possibly special anchor bolts and other necessary. Tighten if necessary, an expert.

Ekteki duvara sabit montaj malzemeleri (dübel ve vidalar), sadece sağlam duvarlar için (örnek: beton veya tuğla) elverişlidir. Başka duvarlar için özel dübeller ve farklı vidalar gerekebilir. Gerektiğinde bir uzmana danışınız.





Artikel-Nr.	Aufbauanleitungs-Nr.	Fertigungsdatum
	89952.332	

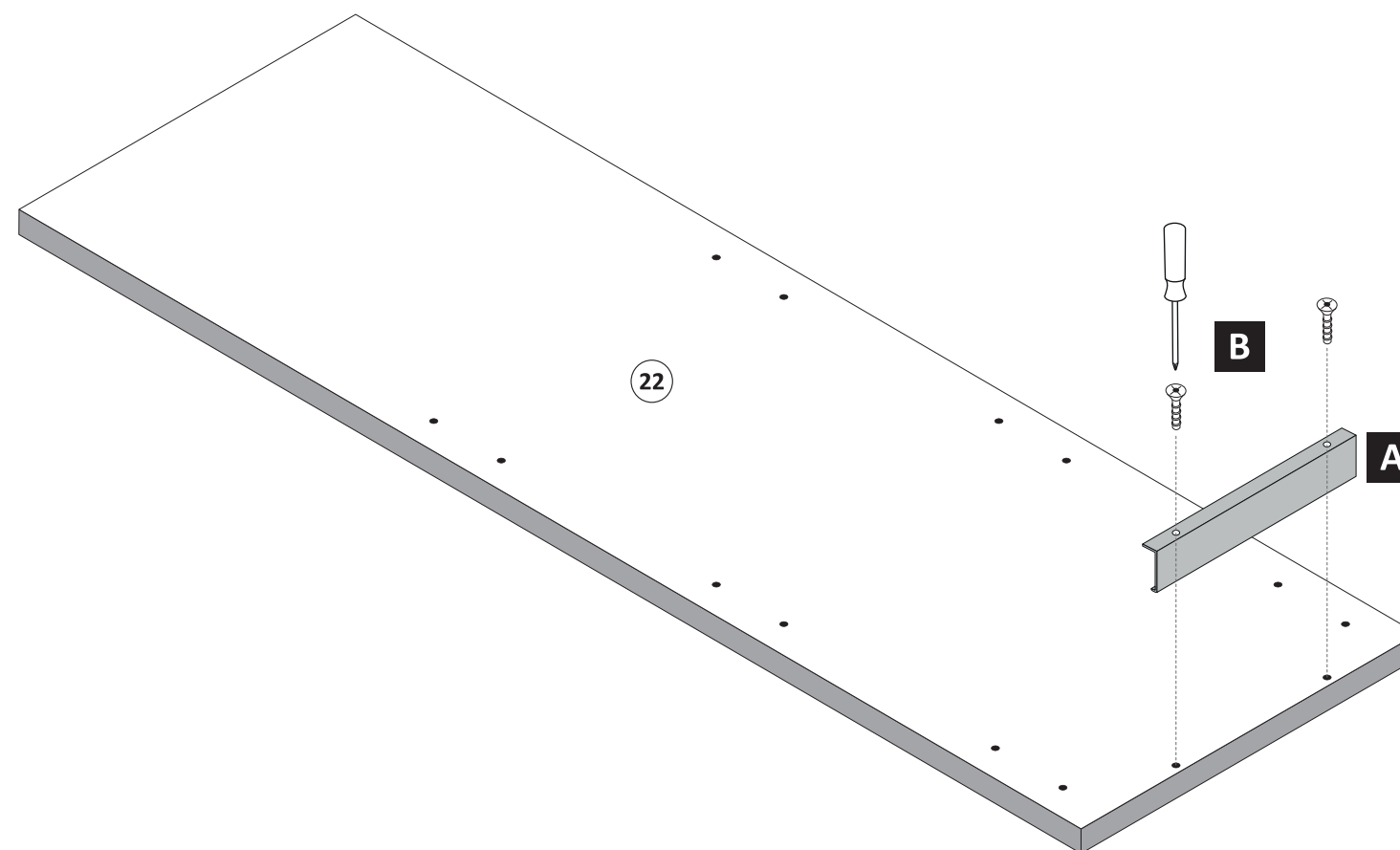
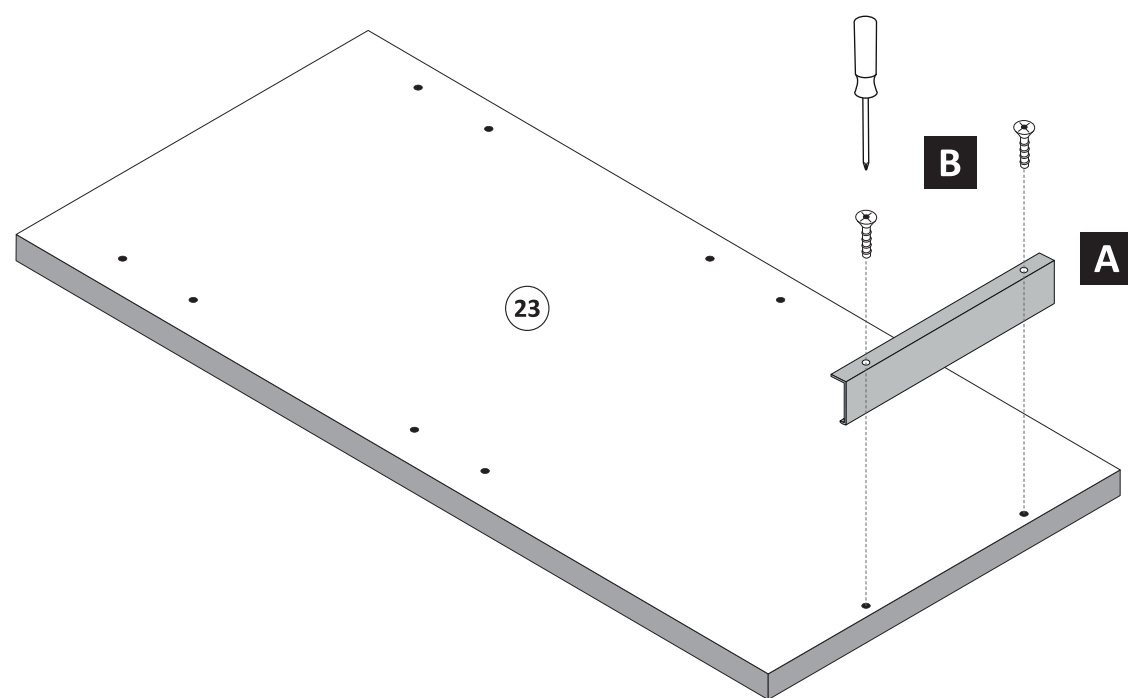


Held Möbel GmbH
Vogelparadies 9
32457 Porta Westfalica

Mail:
info@held-moebel.de

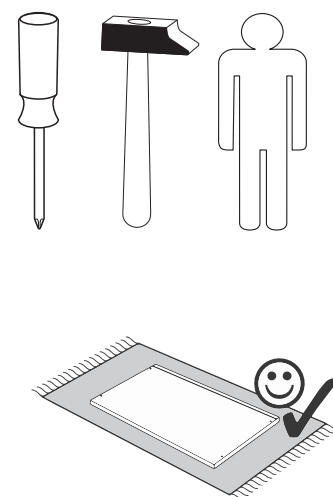
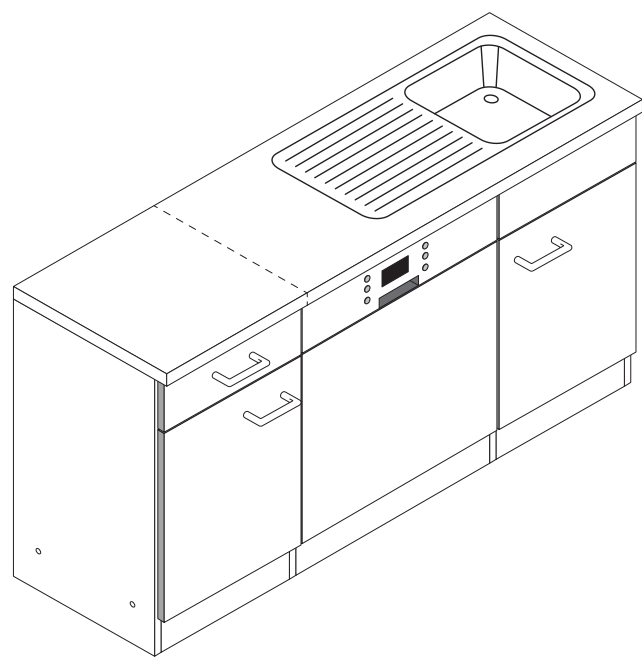


Diese Aufbauanleitung muss bis zum Ende der Nutzungszeit ihres Produktes sorgfältig aufbewahrt werden! Im Rahmen des Produkthaftungsgesetzes müssen Sie die Herstellerkennzeichnung aufbewahren. Zusätzlich kann Ihnen die Aufbauanleitung bei Ersatzteilbestellungen helfen, Bauteile und Beschläge eindeutig zu identifizieren.

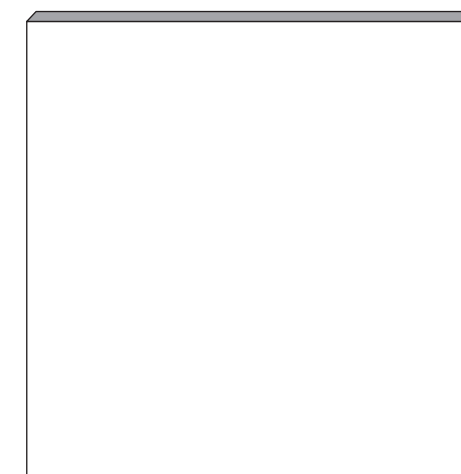
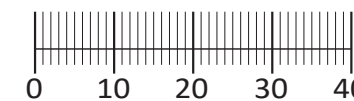




89918.330



- | | | | | | |
|----------|--|--------------|----------|--|-------------|
| 1 | | 2 x
1947 | 2 | | 2 x
1948 |
| 3 | | 12 x
2804 | 4 | | 2 x
2527 |



4 1 x



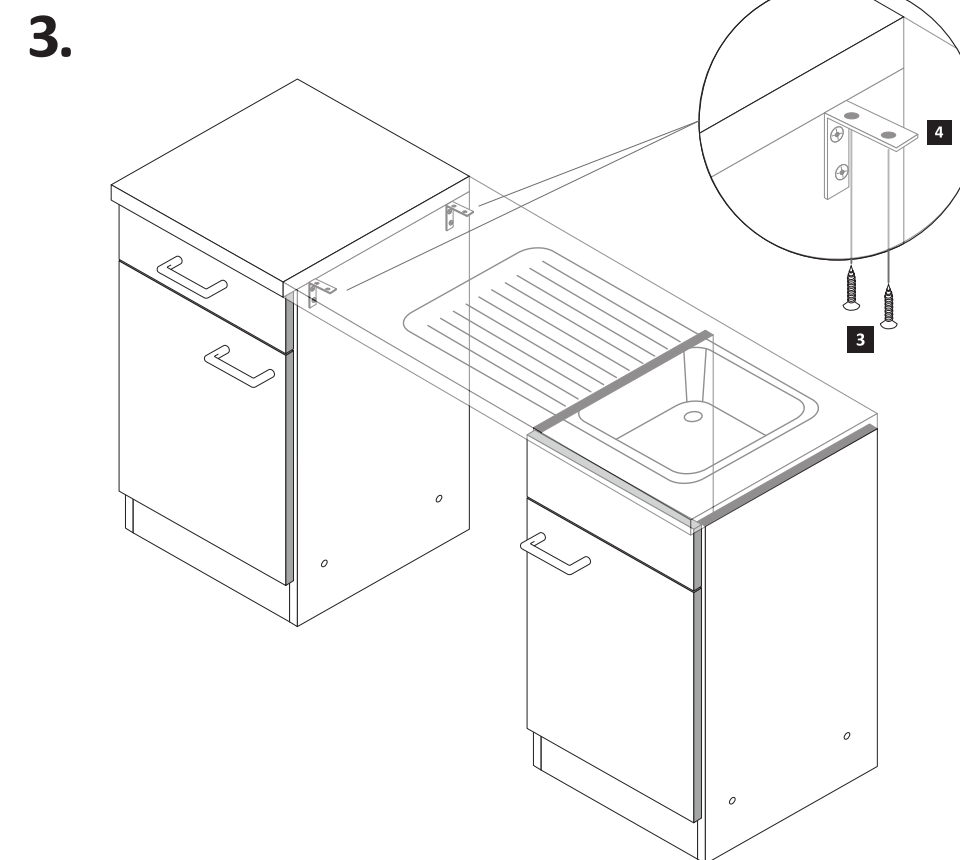
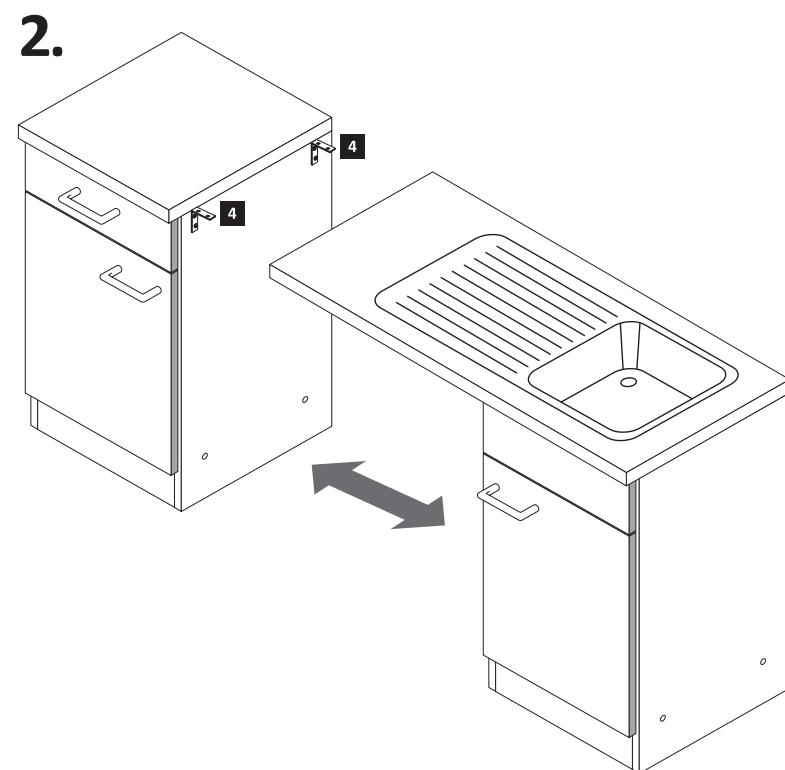
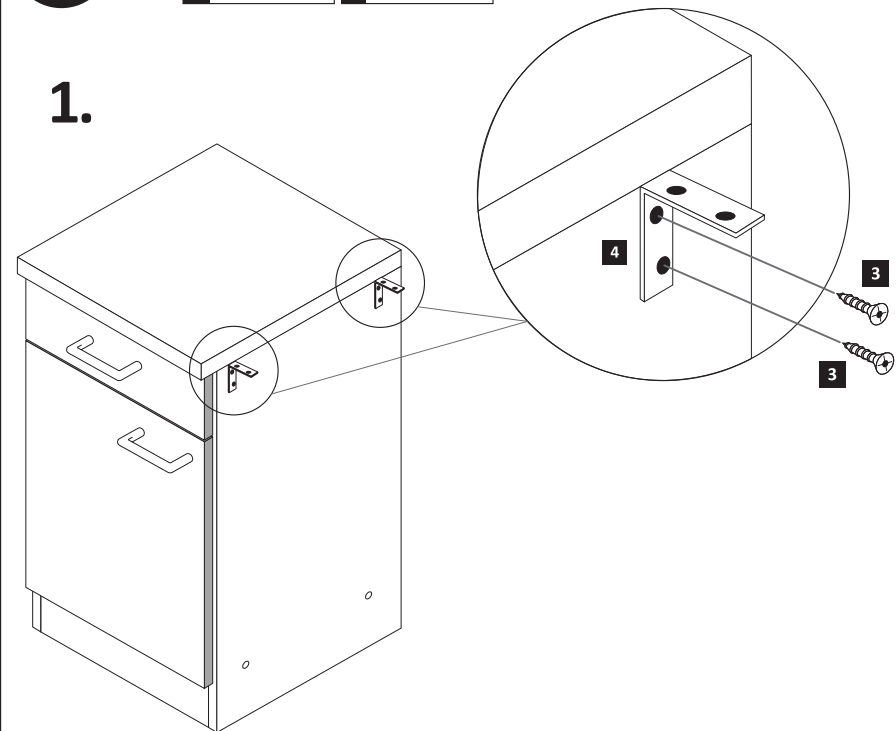
5 1 x



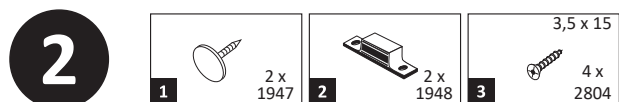
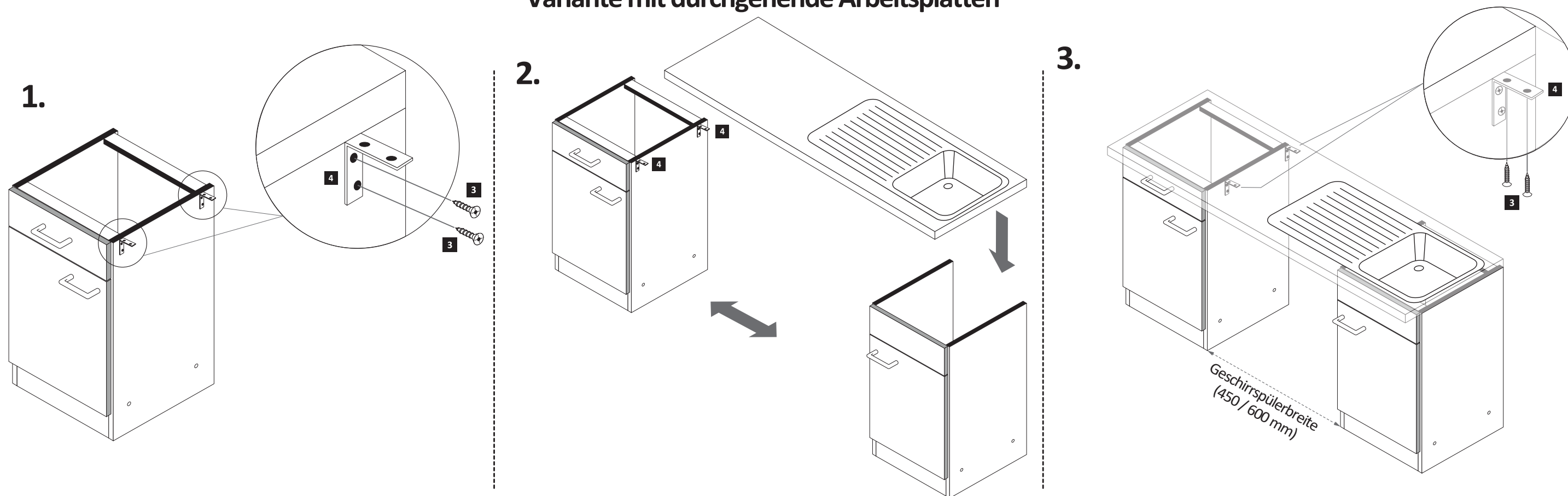
6 2 x

Variante mit Einzelarbeitsplatten

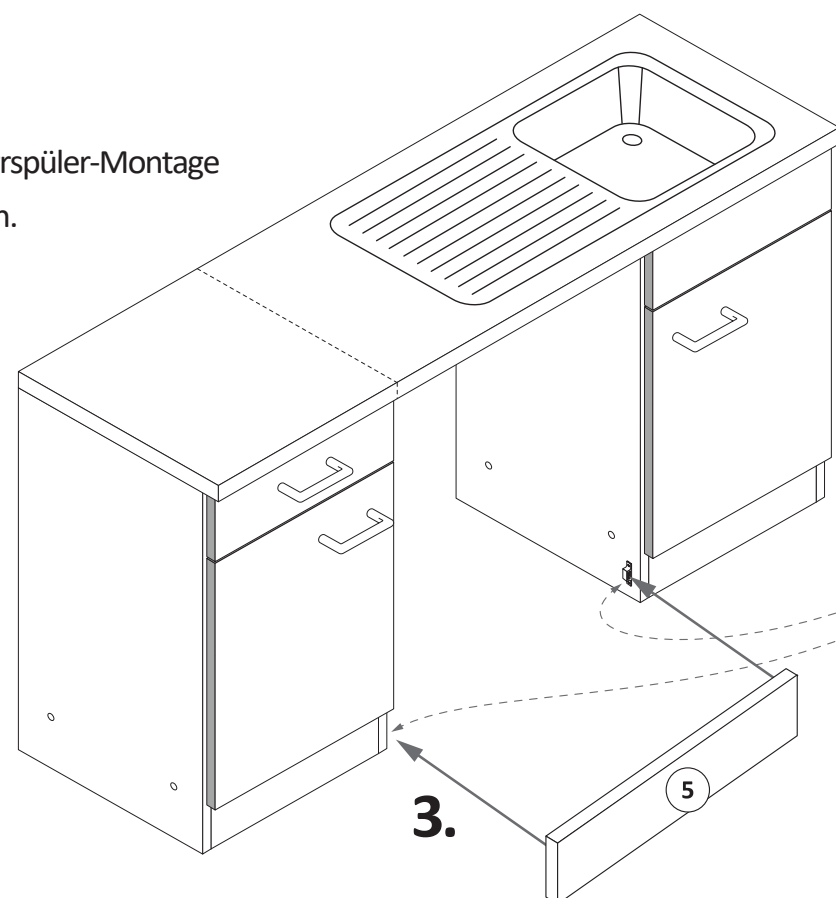
- | | | | | | |
|----------|--|-------------|----------|--|-------------|
| 1 | | 8 x
2804 | 4 | | 2 x
2527 |
|----------|--|-------------|----------|--|-------------|



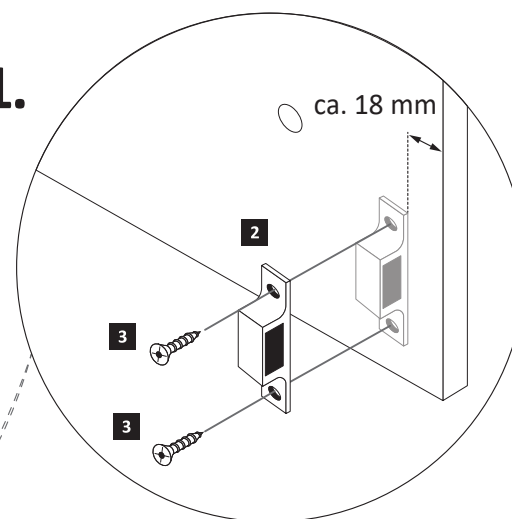
Variante mit durchgehende Arbeitsplatten

**ACHTUNG!**

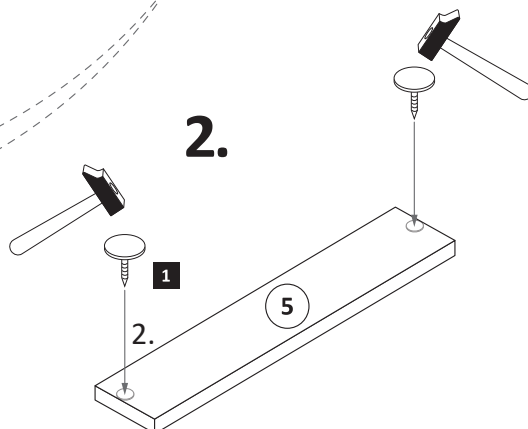
Erst Geschirrspüler-Montage durchführen.



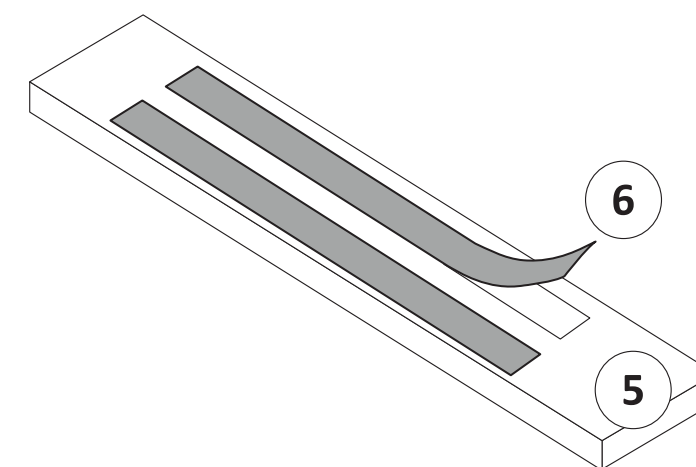
1.



2.

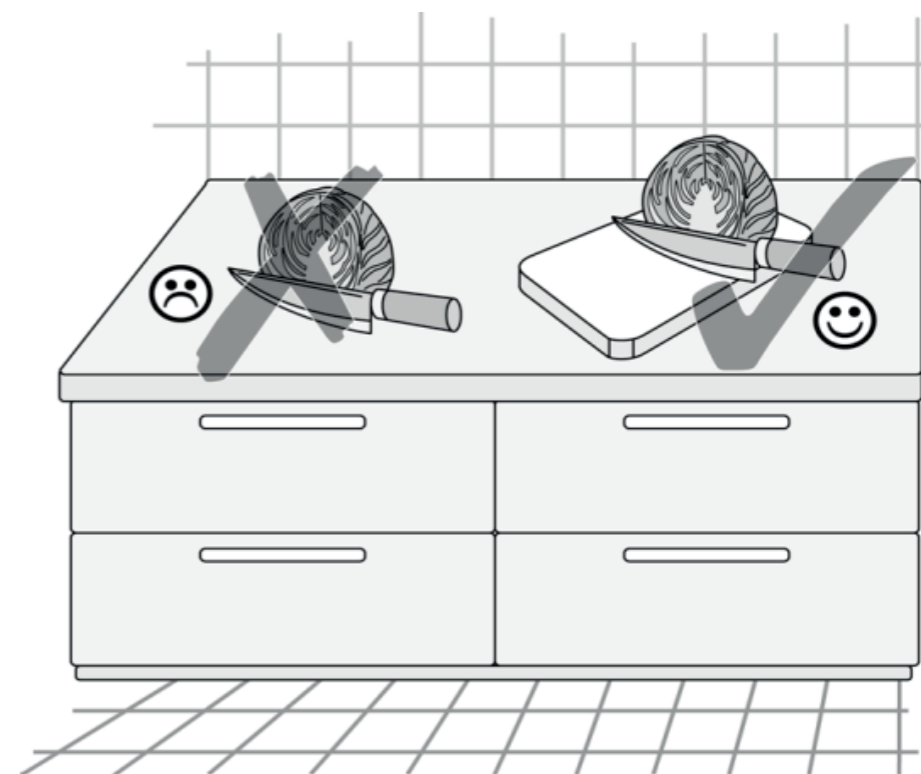
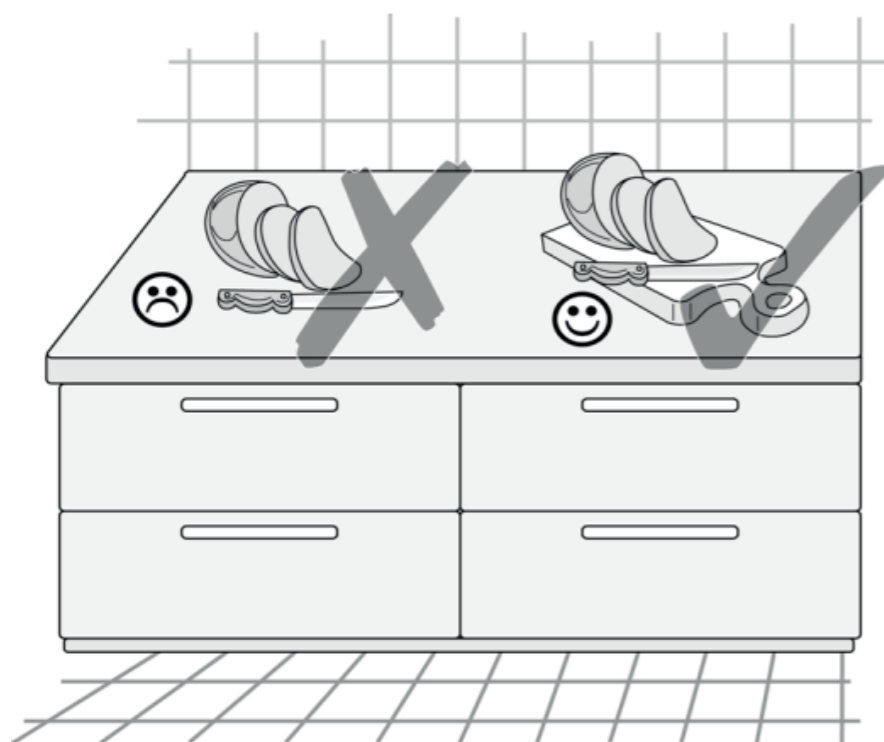


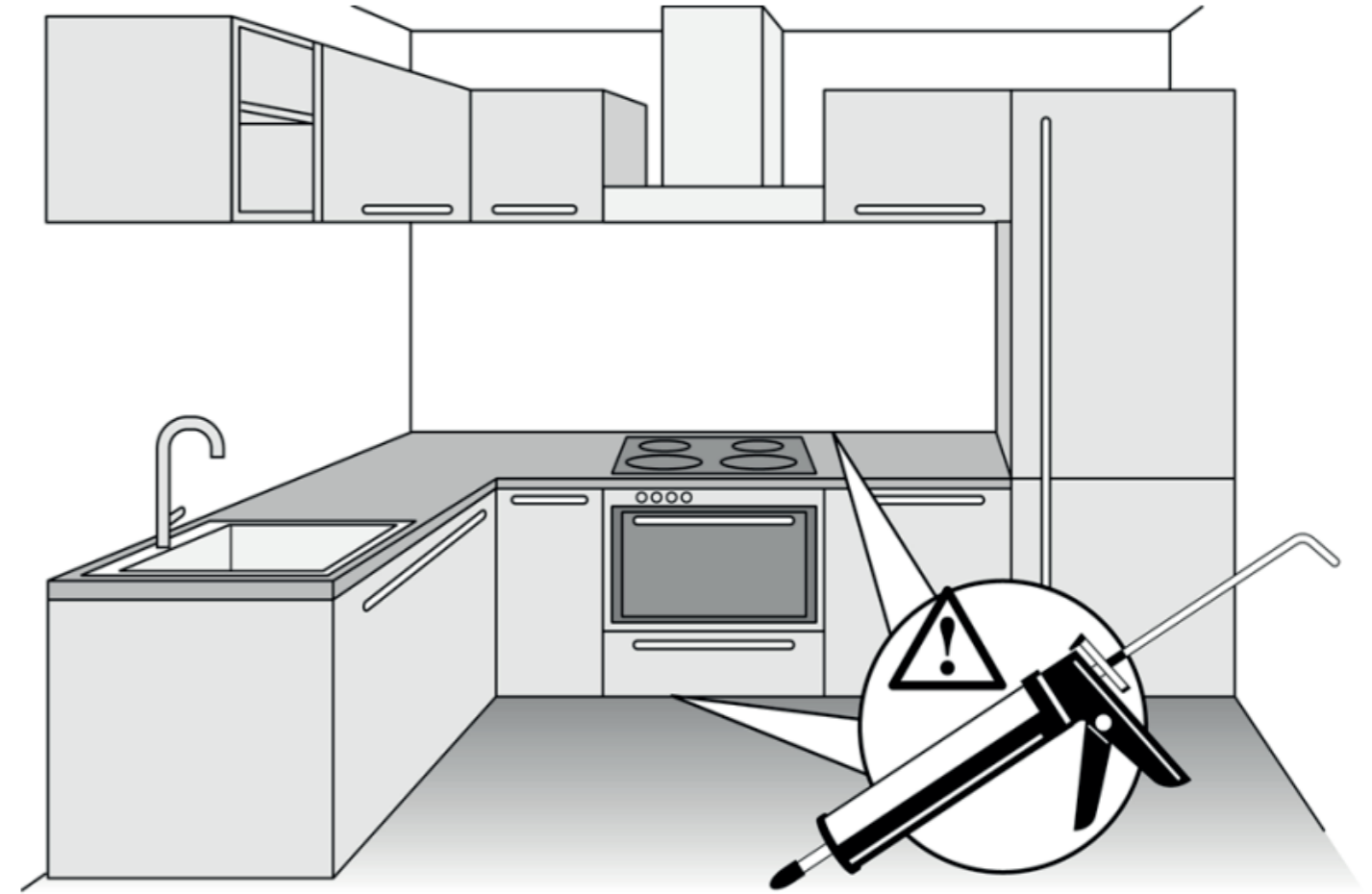
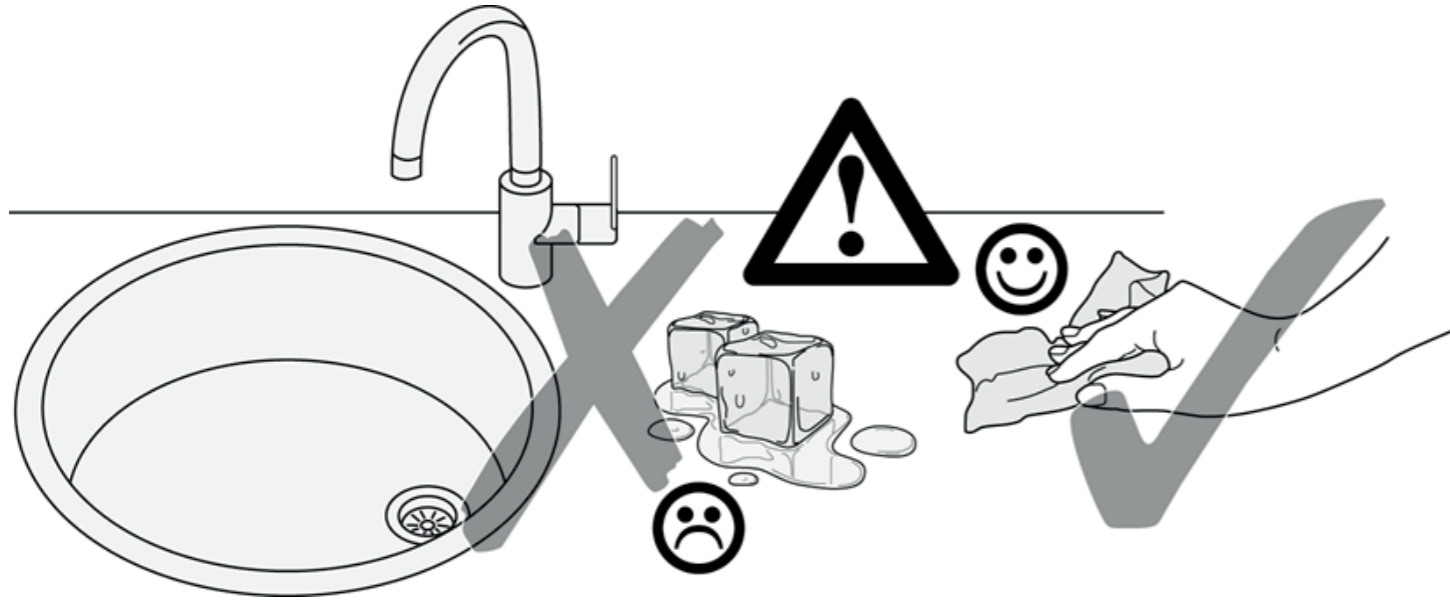
Wenn Sie die Möglichkeit haben, den linken Magnethalter an einen anderen Schrank zumontieren, dann gehen Sie so vor, wie in Variante (A). Sollten Sie die Möglichkeit nicht haben, dann kleben Sie den Geschirrspülersockel (5) mit Hilfe der mitgelieferten Klebestreifen (6) an den Geschirrspüler. Bei der Geschirrspülerfrontmontage (4) gehen Sie bitte nach Hersteller Angaben vor.





89947.330

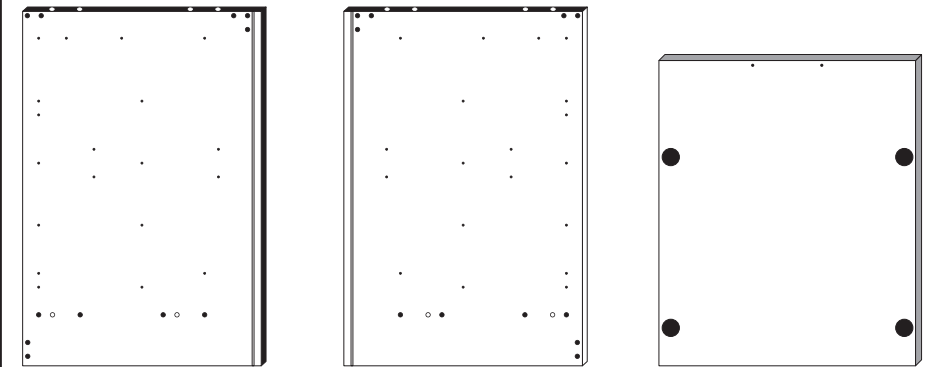
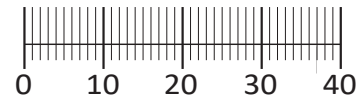




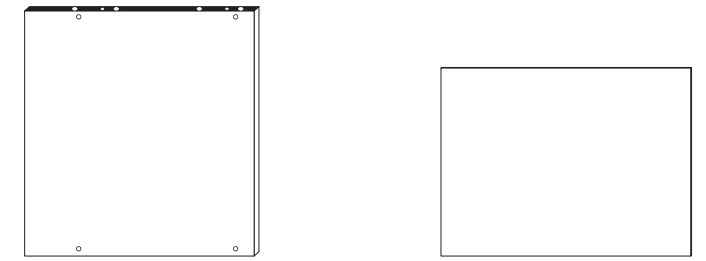


Artikel-Nr.	Aufbauanleitungs-Nr.	Fertigungsdatum
	87153.541	

- | | | | | |
|-------------------------------|-------------------------------|------------------------------|-------------------------------|-------------------------------------|
| 1
4 x
2827 | 2
4 x | 3
2 x
1503 | 4
2 x
1611 | 5
8 x 30
20 x
2861 |
| 6
2 x
2865 | 7
2 x
2849 | 8
3,5 x 15
4 x
2804 | 9
2 x | 10
4 x 9
5 x 30
2 x
1 x |
| 11
3,5 x 30
4 x
2807 | 12
25 x
2862 | 13
1 x
5706 | 14
3 x 13,5
2 x
1123 | 15
Leim
1 x
2863 |
| A
4 x
1980 | B
3,5 x 15
16 x
2804 | C
8mm
4 x
2917 | | |



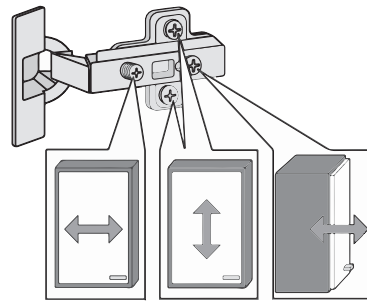
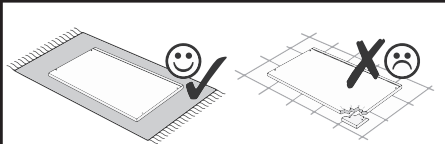
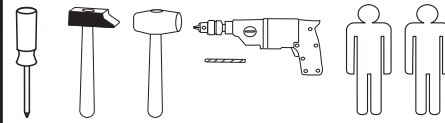
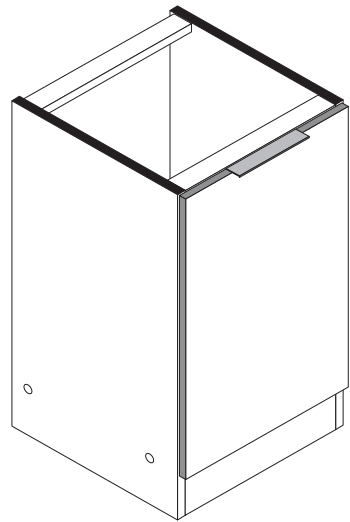
20 1 x 21 1 x 22 1 x



23 1 x 24 1 x



25 2 x 26 1 x



Held Möbel GmbH
Vogelparadies 9
32457 Porta Westfalica

Mail:
info@held-moebel.de

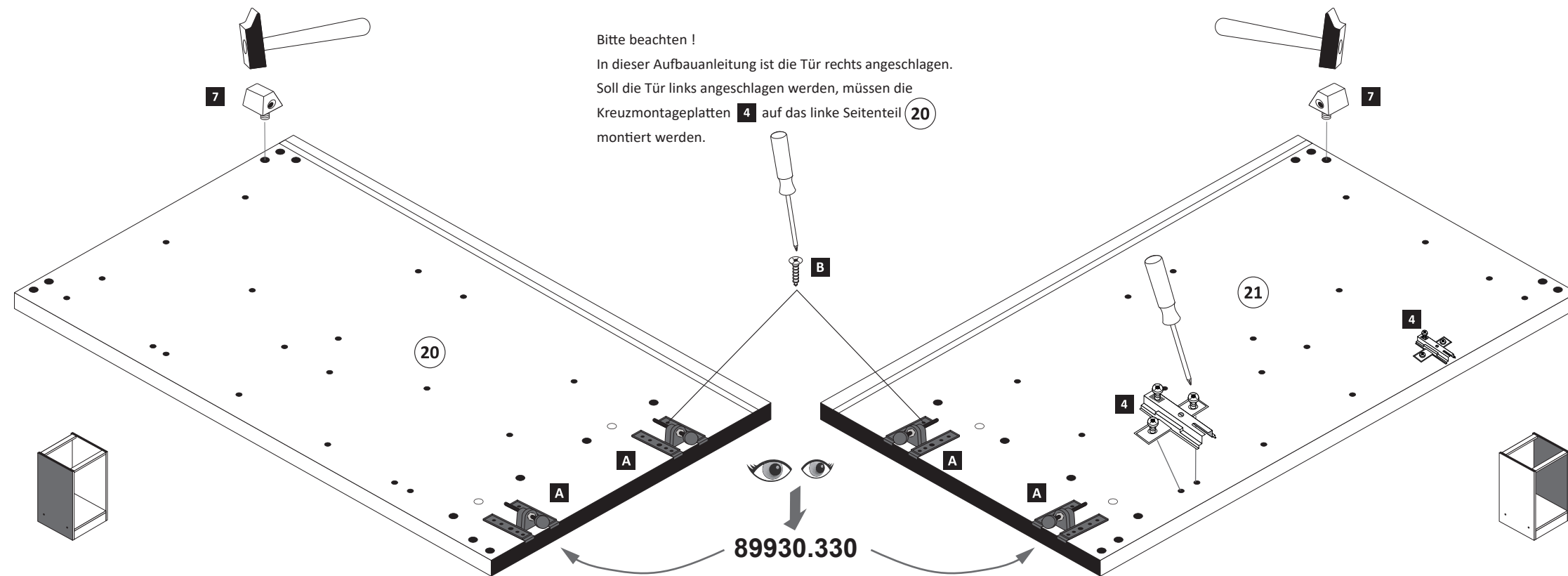


Diese Aufbauanleitung muss bis zum Ende der Nutzungszeit ihres Produktes sorgfältig aufbewahrt werden! Im Rahmen des Produkthaftungsgesetzes müssen Sie die Herstellerkennzeichnung aufbewahren. Zusätzlich kann Ihnen die Aufbauanleitung bei Ersatzteilbestellungen helfen, Bauteile und Beschläge eindeutig zu identifizieren.

1

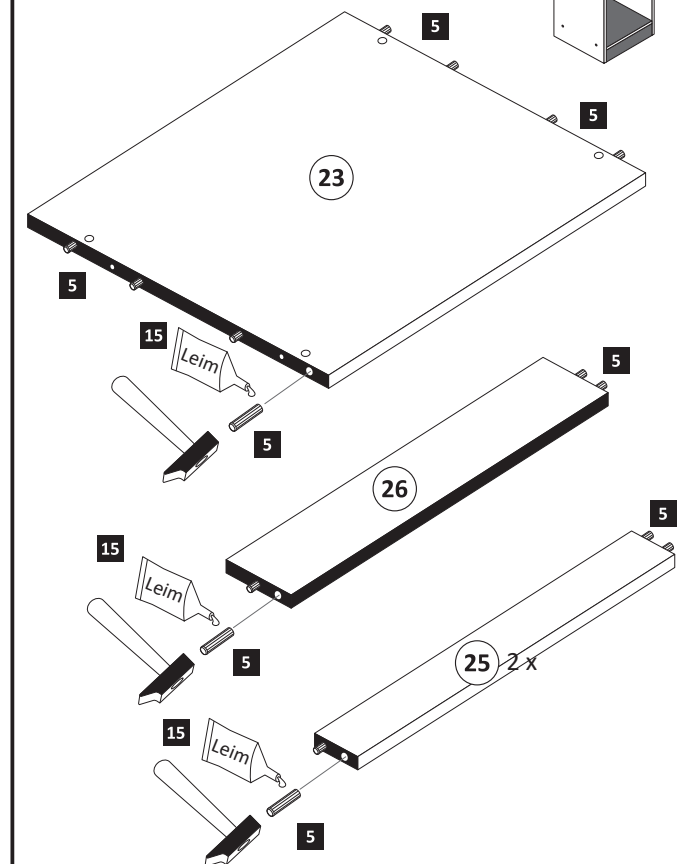
- | | | | |
|------------------|------------------|------------------|-------------------------------|
| 4
2 x
1611 | 7
2 x
2849 | A
4 x
1980 | B
3,5 x 15
16 x
2804 |
|------------------|------------------|------------------|-------------------------------|

Bitte beachten!
In dieser Aufbauanleitung ist die Tür rechts angeschlagen. Soll die Tür links angeschlagen werden, müssen die Kreuzmontageplatten 4 auf das linke Seitenteil 20 montiert werden.

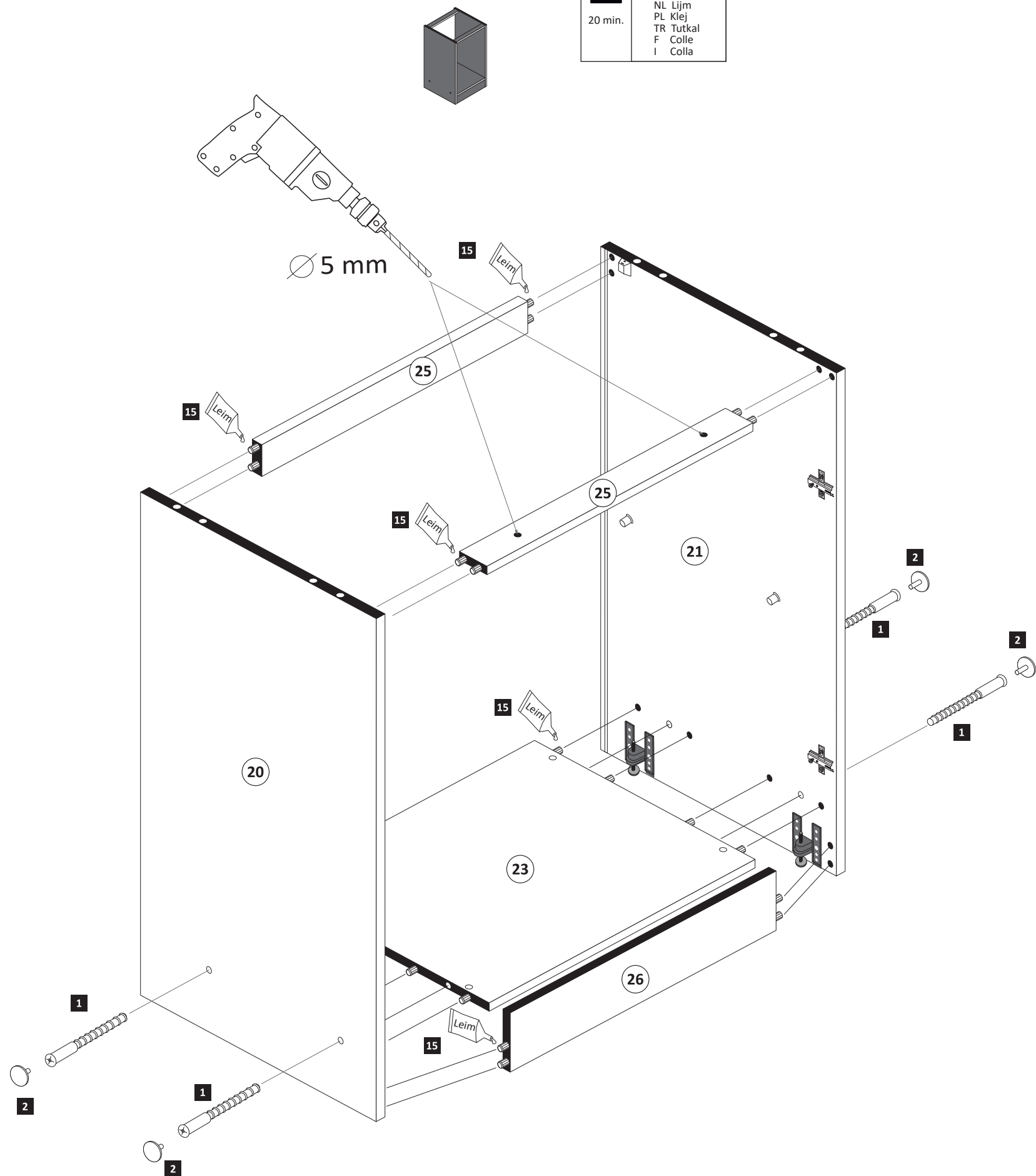
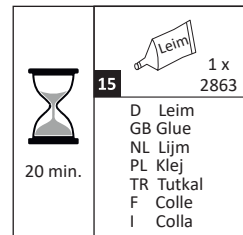
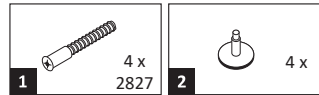


2

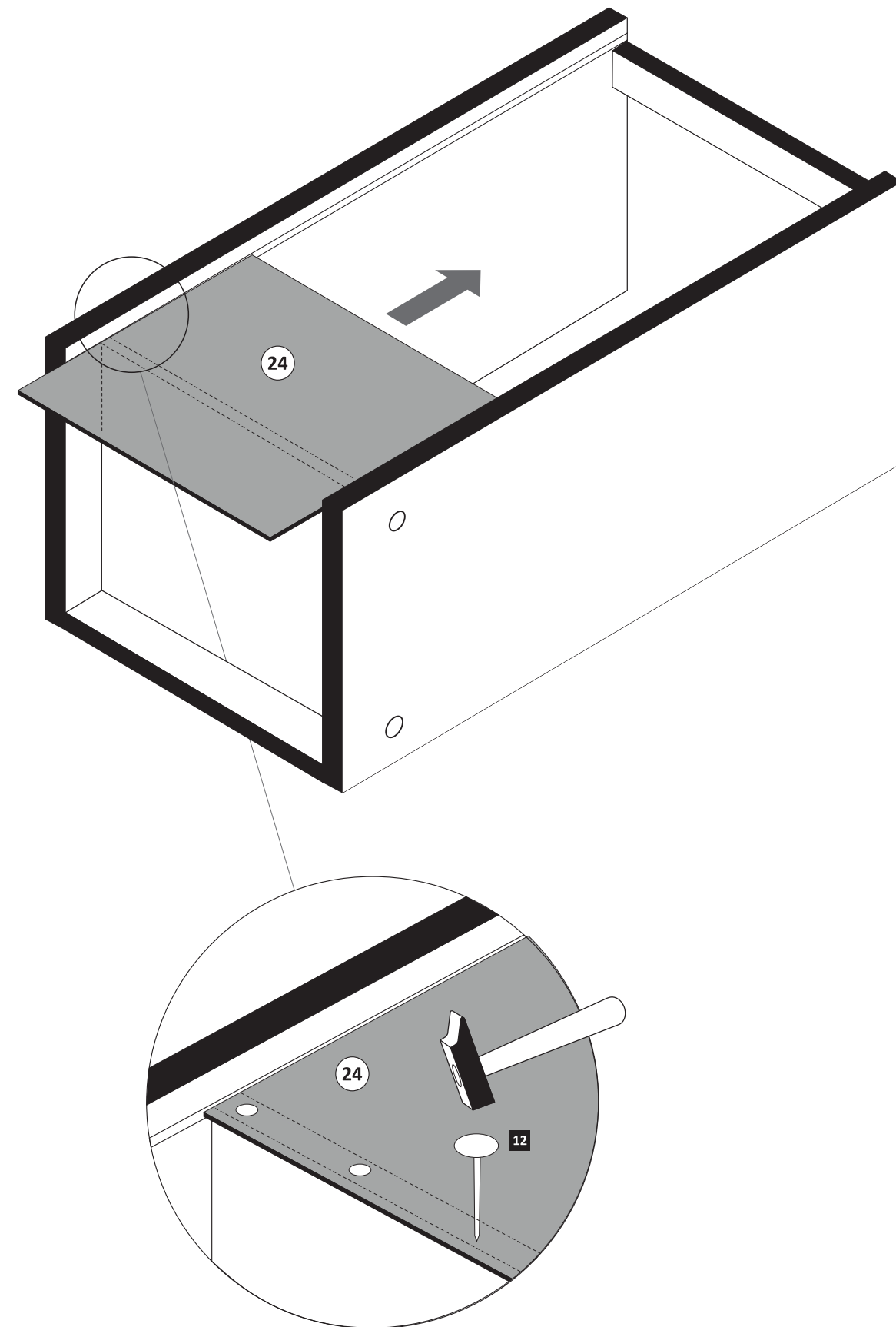
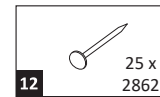
- | | |
|-----------------------------|---------------------------|
| 5
8 x 30
20 x
2861 | 15
Leim
1 x
2863 |
|-----------------------------|---------------------------|



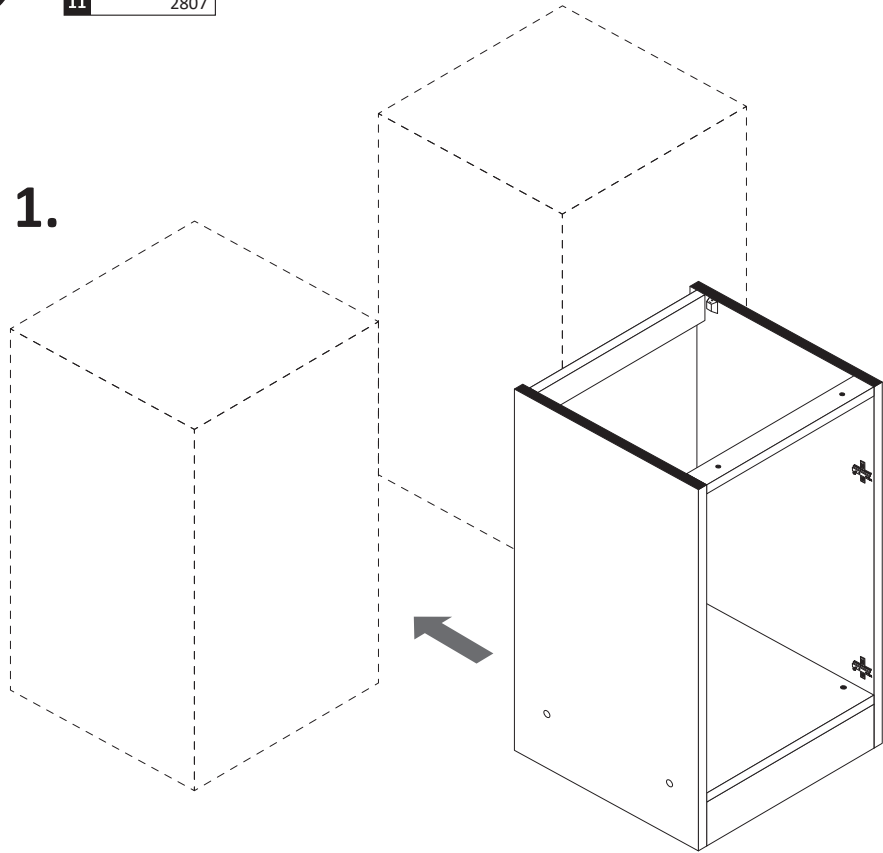
4



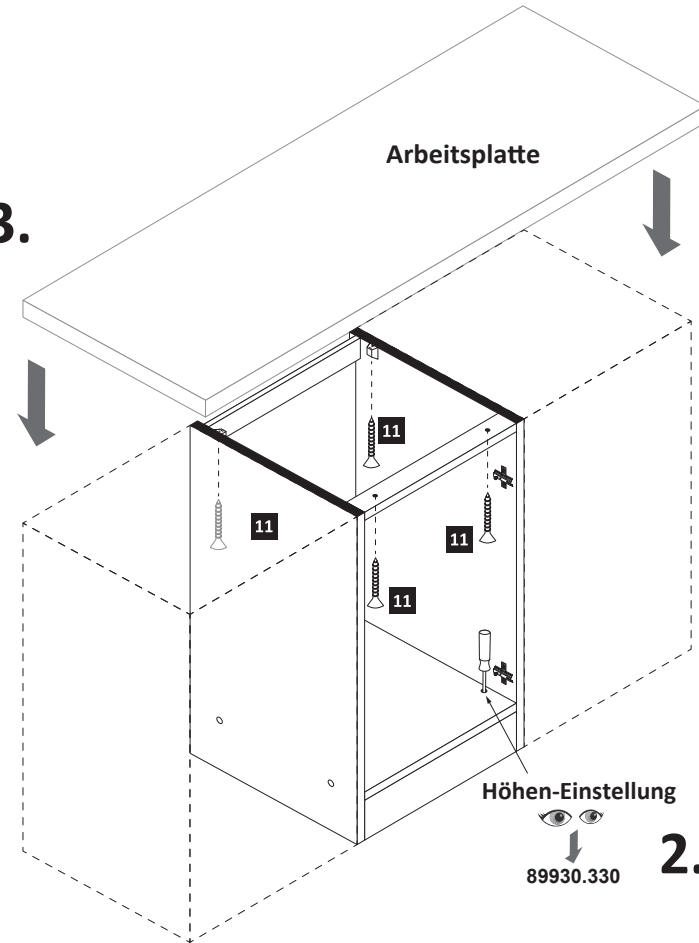
5



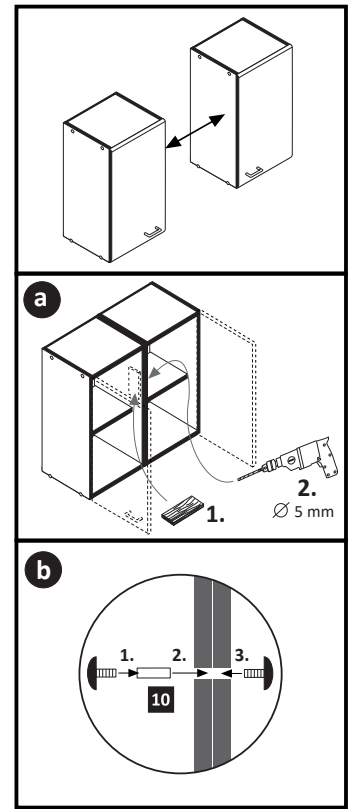
- 6**
- 3,5 x 30
 - 4 x 2807
 - 11



3.

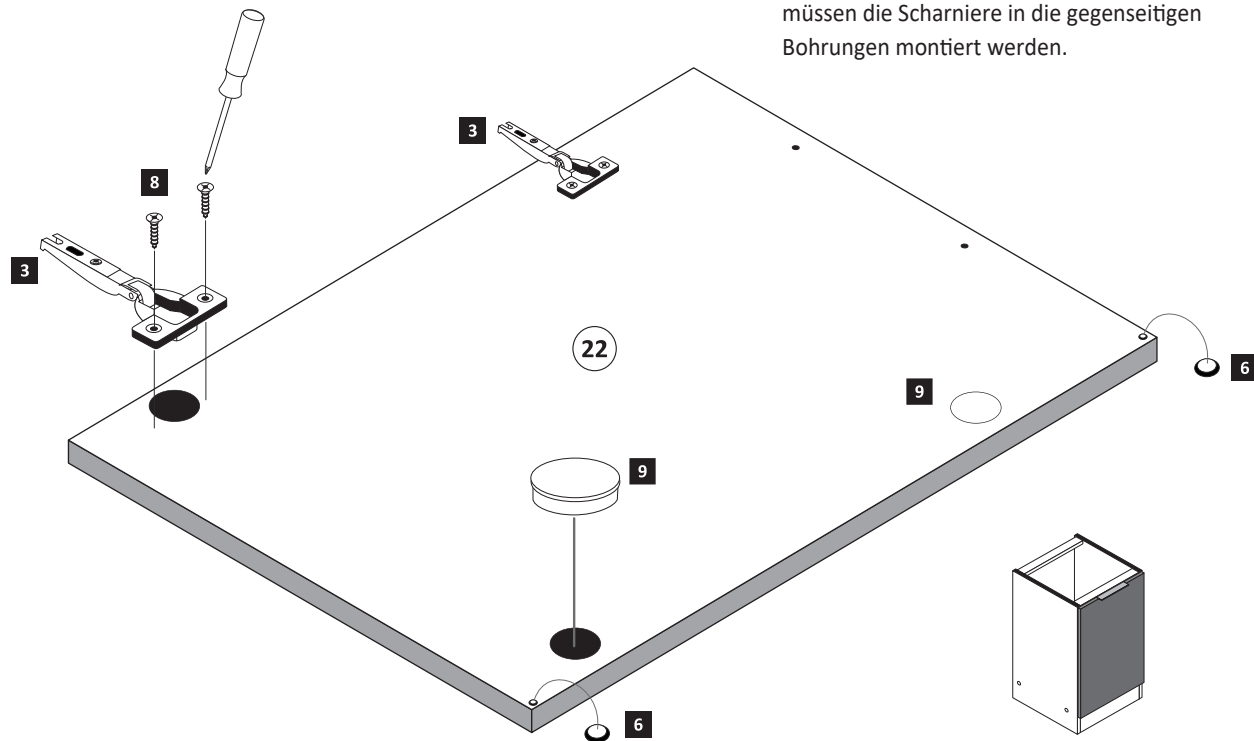


- 7**
- 4 x 9
 - 5 x 30
 - 10 2 x
 - 1 x

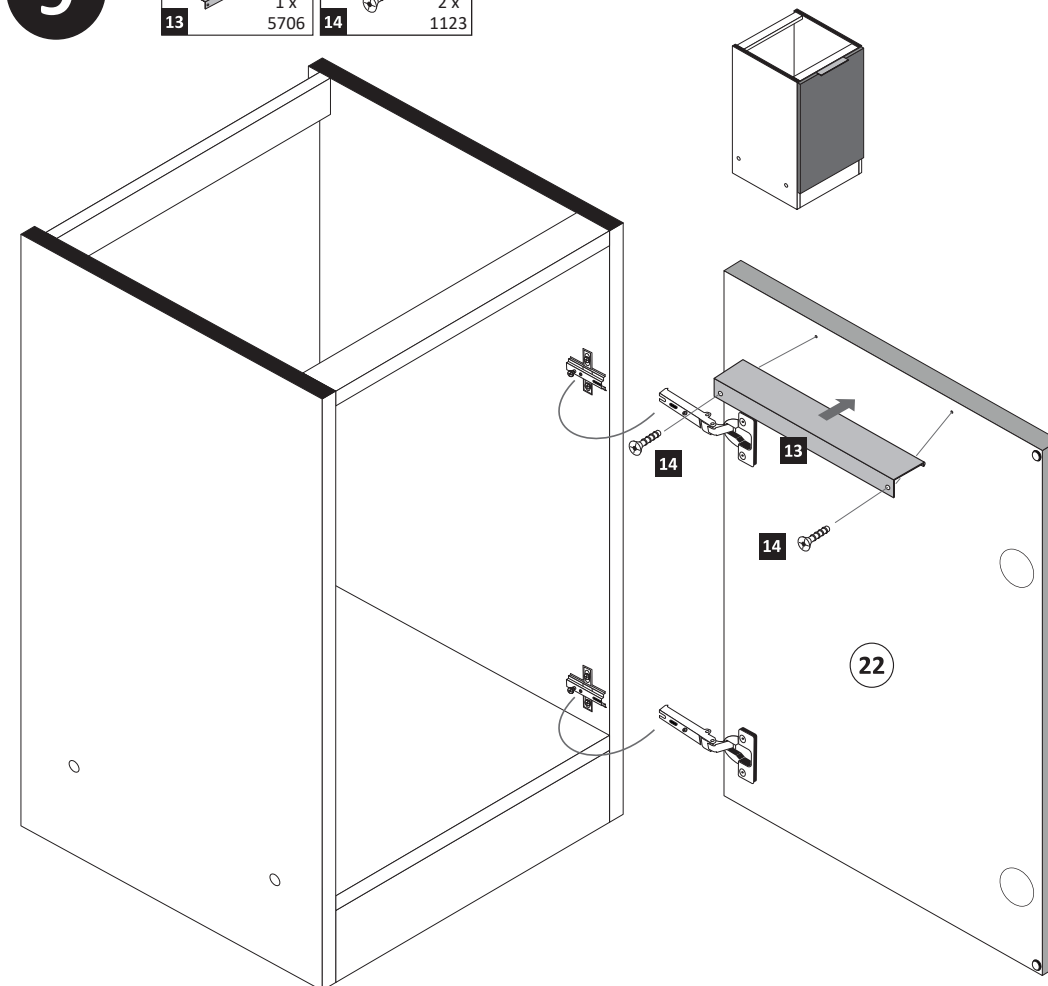


- 8**
- 2 x 1503
 - 2 x 2865
 - 3,5 x 15
 - 4 x 2804
 - 2 x
 - 3
 - 6
 - 8
 - 9

ACHTUNG !
 Montagebeispiel Rechtsanschlag !
 Soll die Tür links angeschlagen werden,
 müssen die Scharniere in die gegenseitigen
 Bohrungen montiert werden.



- 9**
- 1 x 5706
 - 3 x 13,5
 - 2 x 1123
 - 13
 - 14



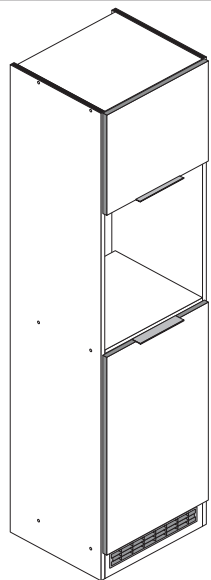
Geschirrspülerfront-
 und Sockelmontage



89918.330

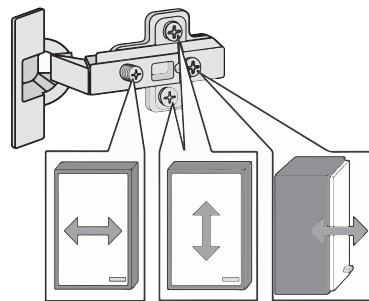
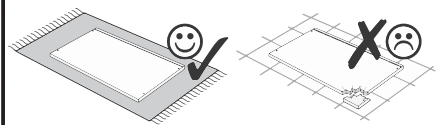
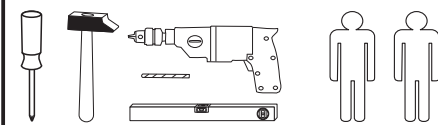


Artikel-Nr.	Aufbauanleitungs-Nr.	Fertigungsdatum
	87239.537	



Variante A: ohne Kühlschrank

Variante B: mit Kühlschrank

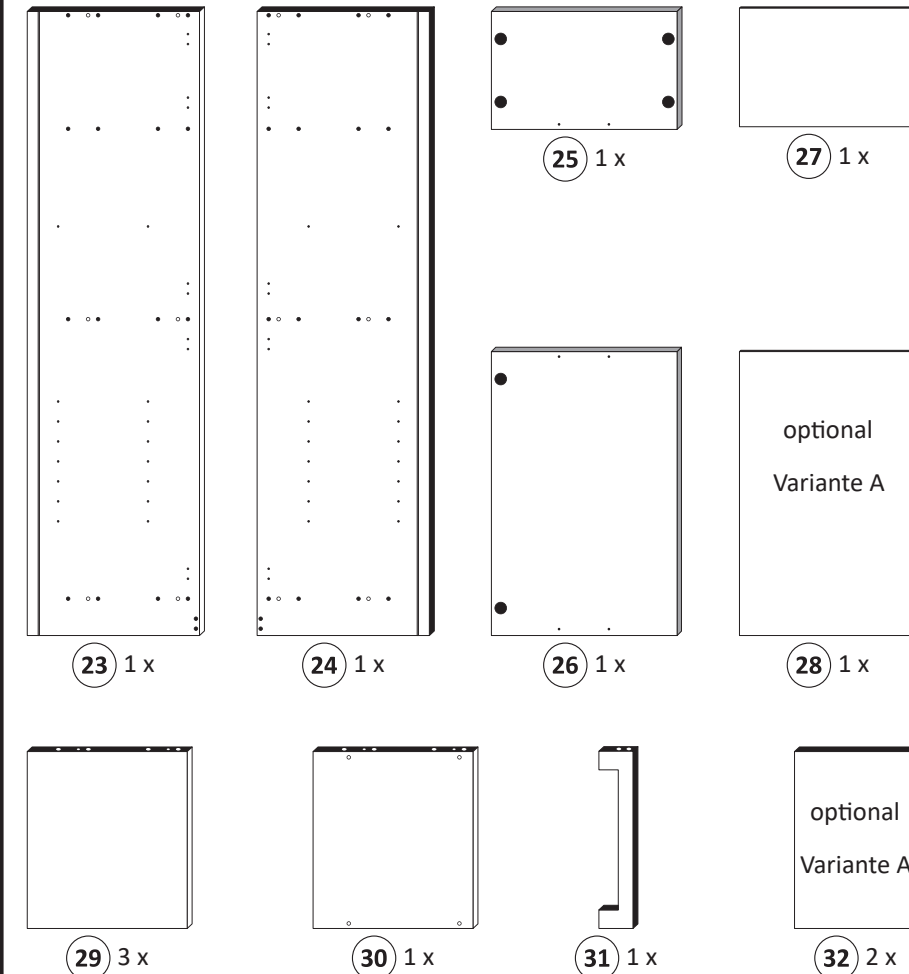
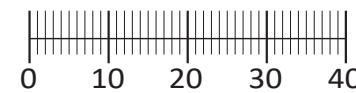


Beschlagteile im Boden-Colli

1 12 x 2827	2 12 x 2865	3 8 x 30 36 x 2861	4 Leim 2 x 2863
5 3,5 x 15 8 x 2804	6 4 x 2865	7 25 x 2862	8 1 x 2845
9 6 x 34 1 x 2844	10 4 x 45 1 x 2814	11 3,5 x 15 1 x 2804	12 4 x 15 1 x 2810
13 4 x 9 2 x 2821	14 5 x 30 1 x 2821	15 optional 5/5 x 16 8 x 2821	16 2 x 2532 1 x 4940
A 4 x 1980	B 3,5 x 15 16 x 2804	C 8mm 4 x 2917	

Beschlagteile im Fronten-Colli

17 4 x 1611	18 4 x 1503
19 2 x 5706	20 3 x 13,5 4 x 1123
21 35 mm 2 x	



Held Möbel GmbH
Vogelparadies 9
32457 Porta Westfalica
Mail: info@held-moebel.de

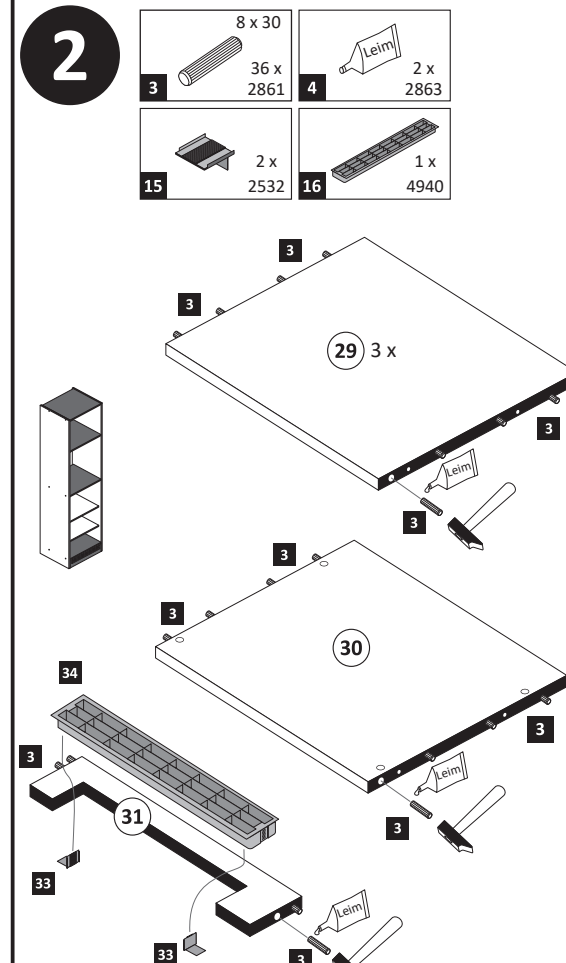
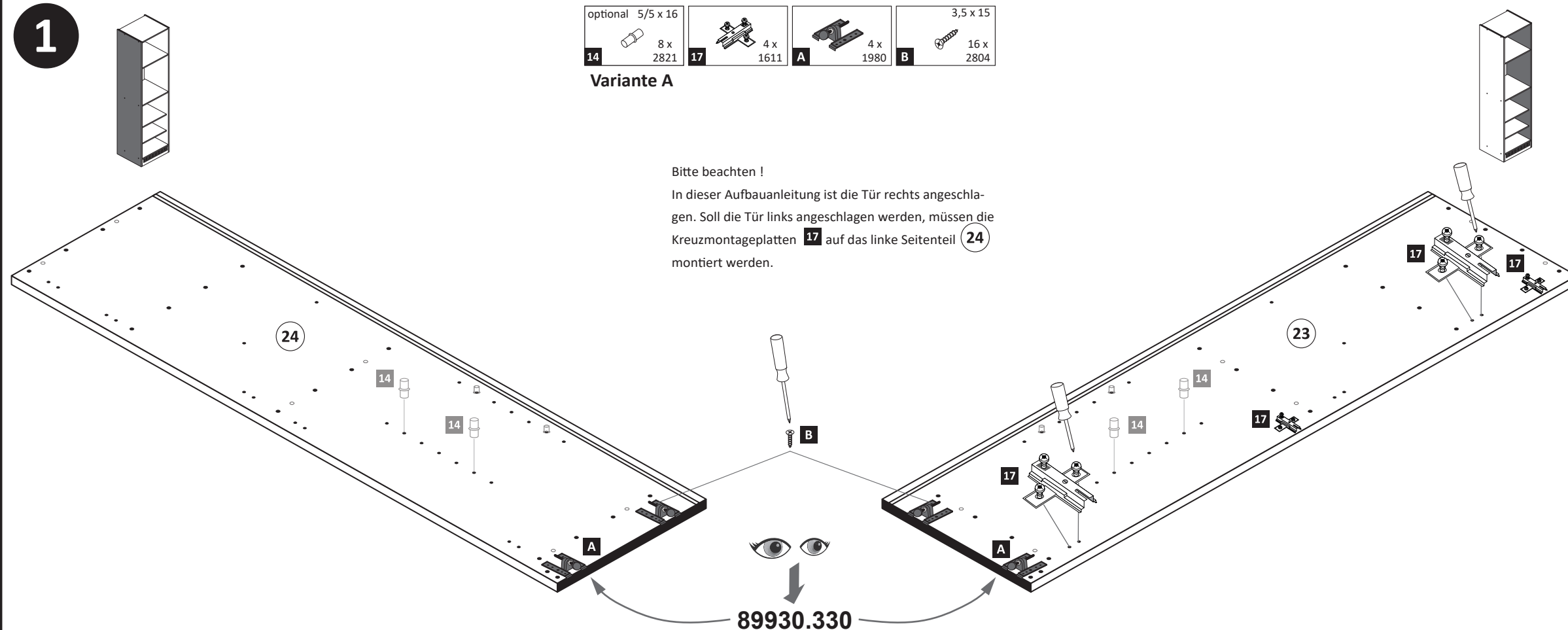


Diese Aufbauanleitung muss bis zum Ende der Nutzungszeit ihres Produktes sorgfältig aufbewahrt werden! Im Rahmen des Produkthaftungsgesetzes müssen Sie die Herstellerkennzeichnung aufbewahren. Zusätzlich kann Ihnen die Aufbauanleitung bei Ersatzteilbestellungen helfen, Bauteile und Beschläge eindeutig zu identifizieren.

optional 5/5 x 16 8 x 2821	17 4 x 1611	A 4 x 1980	B 3,5 x 15 16 x 2804
----------------------------	-----------------------	----------------------	--------------------------------

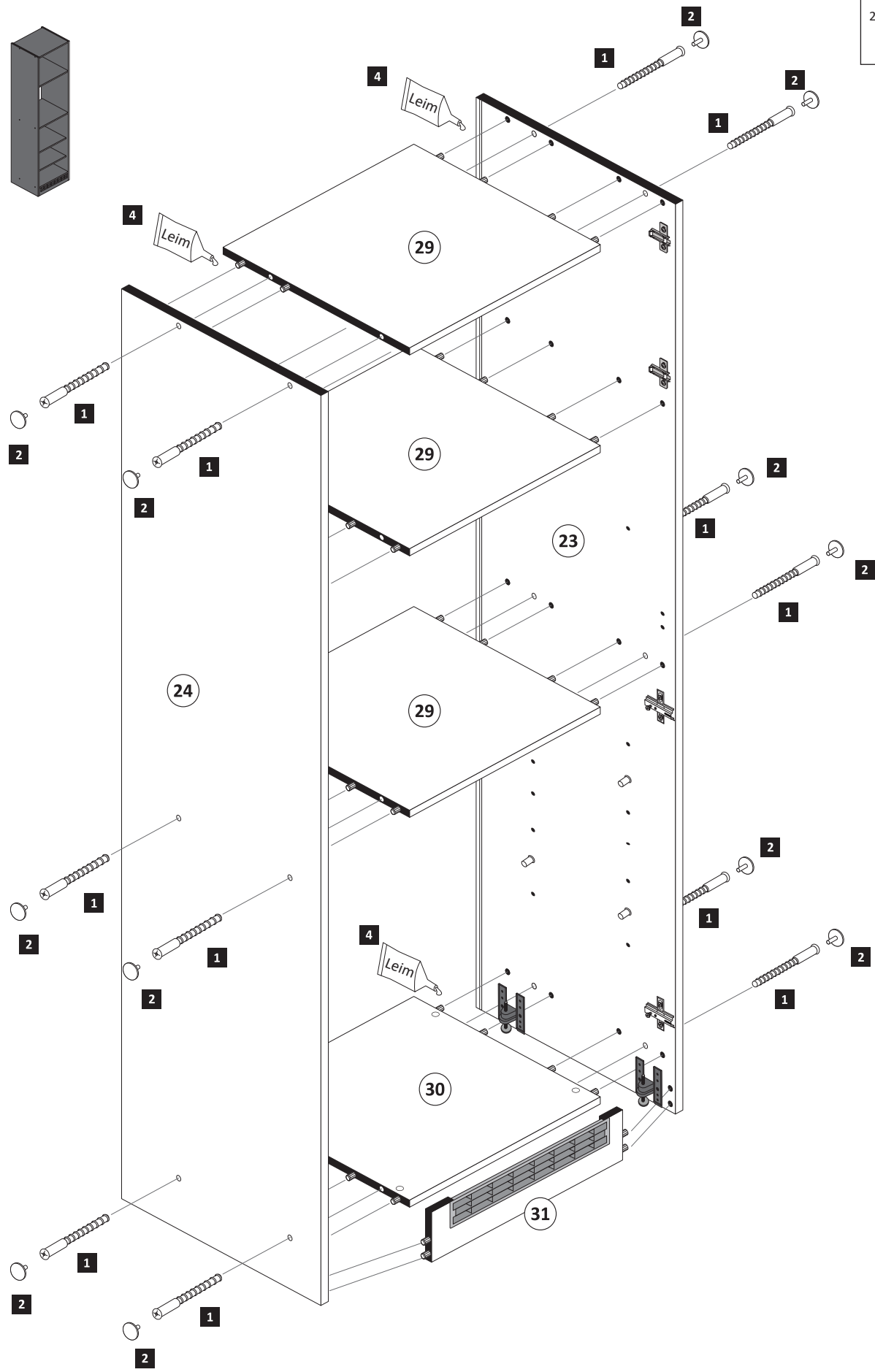
Variante A

Bitte beachten!
 In dieser Aufbauanleitung ist die Tür rechts angeschlagen. Soll die Tür links angeschlagen werden, müssen die Kreuzmontageplatten **17** auf das linke Seitenteil **24** montiert werden.



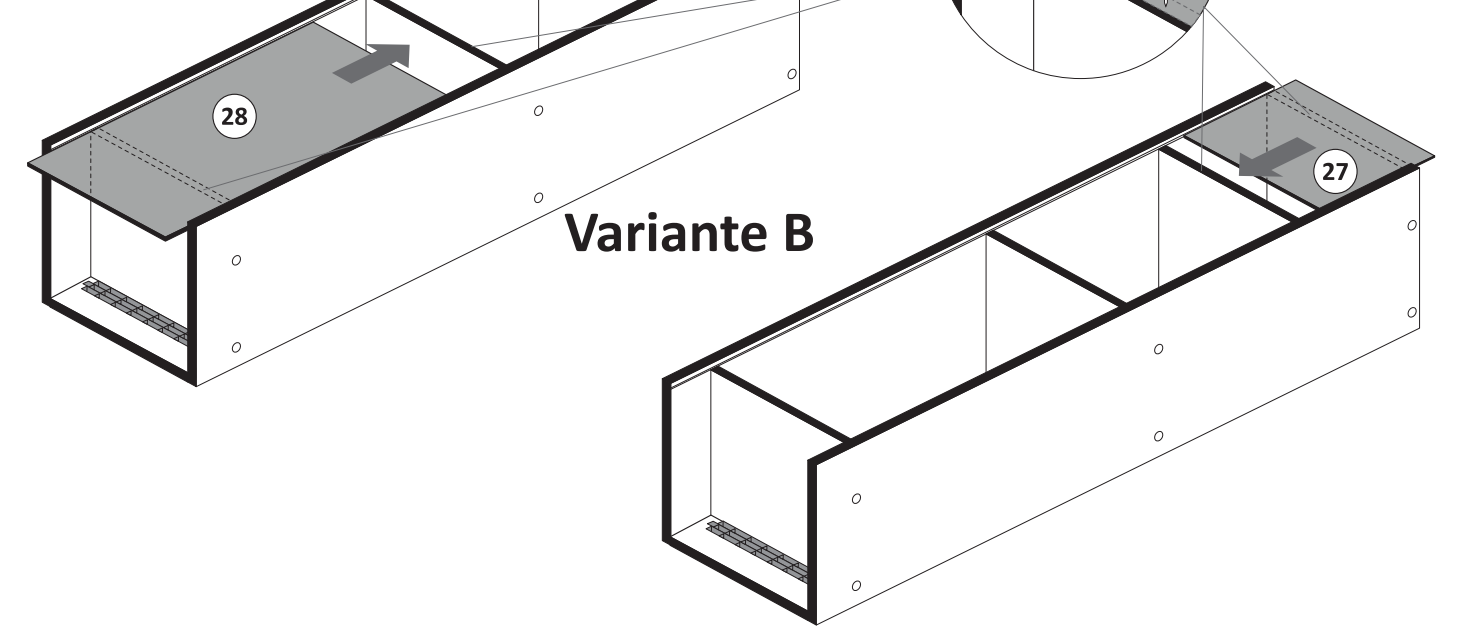
- 3**
- 1 12 x 2827
 - 2 12 x

- 4**
- 4 2 x 2863
- 20 min.
- Leim
- D Leim
 - GB Glue
 - NL Lijm
 - PL Klej
 - TR Tutkal
 - F Colle
 - I Colla

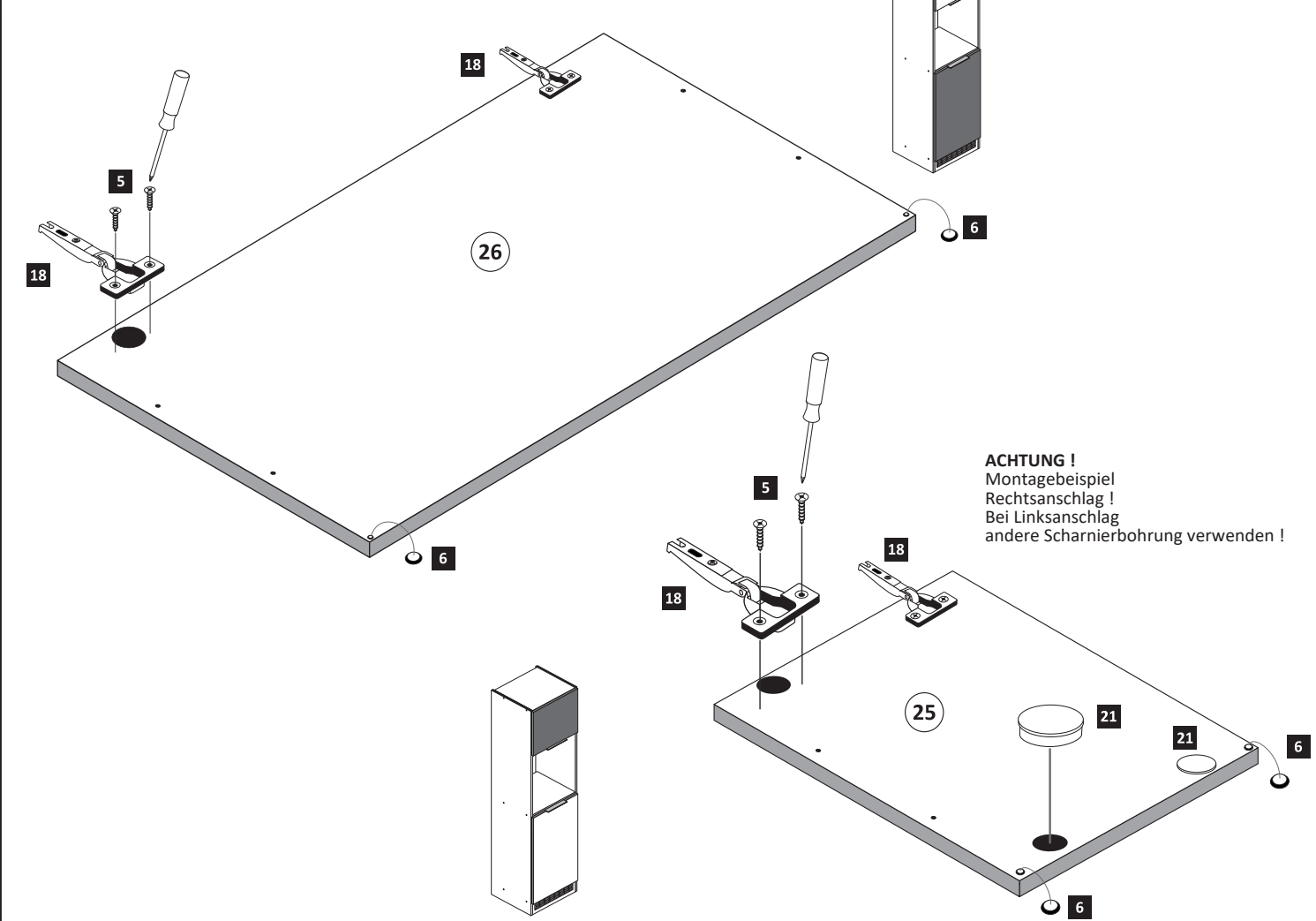


- 4**
- 7 25 x 2862

Variante A

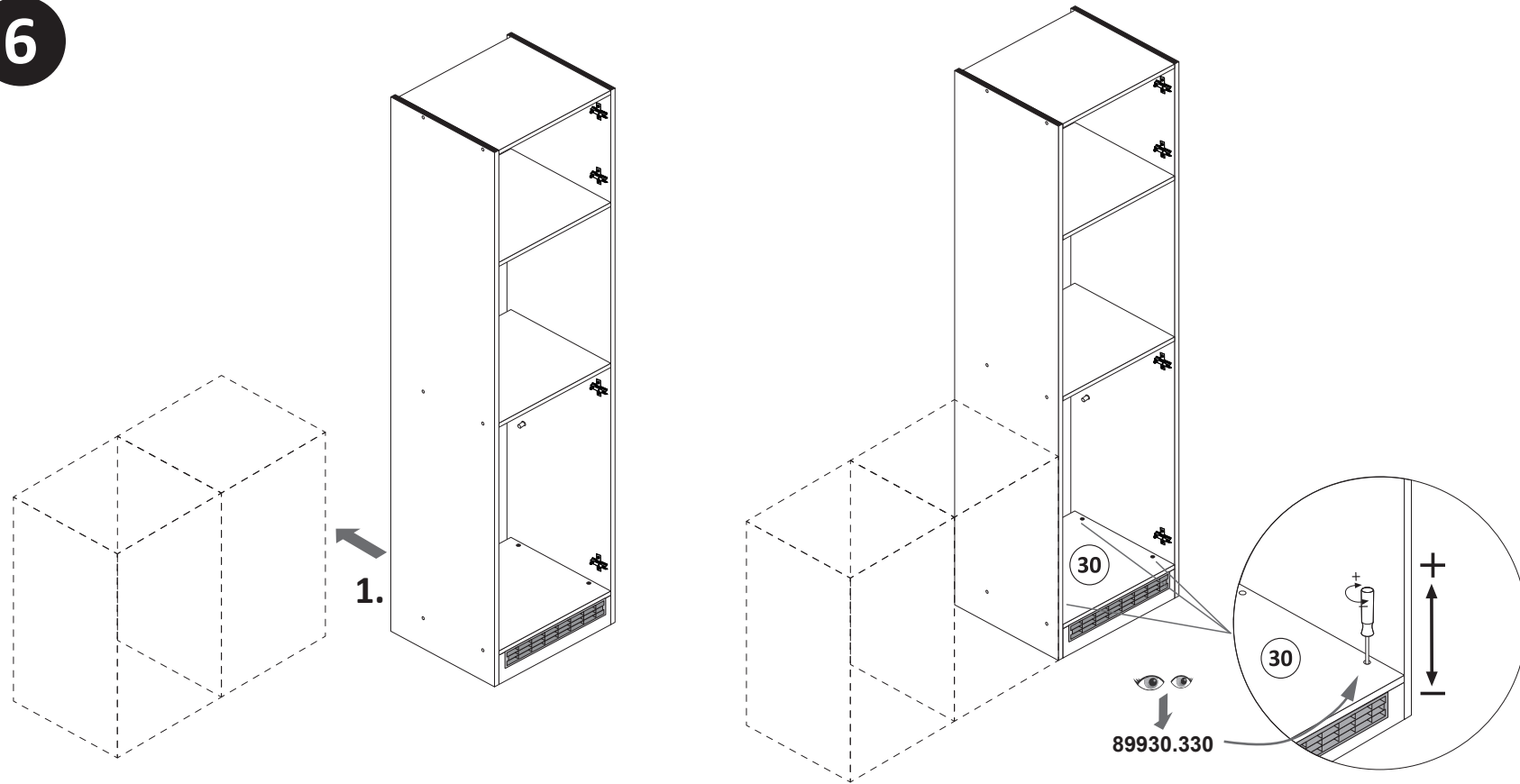


- 5**
- 5 3,5 x 15 8 x 2804
 - 6 4 x 2865
 - 18 4 x 1503
 - 21 35 mm 2 x

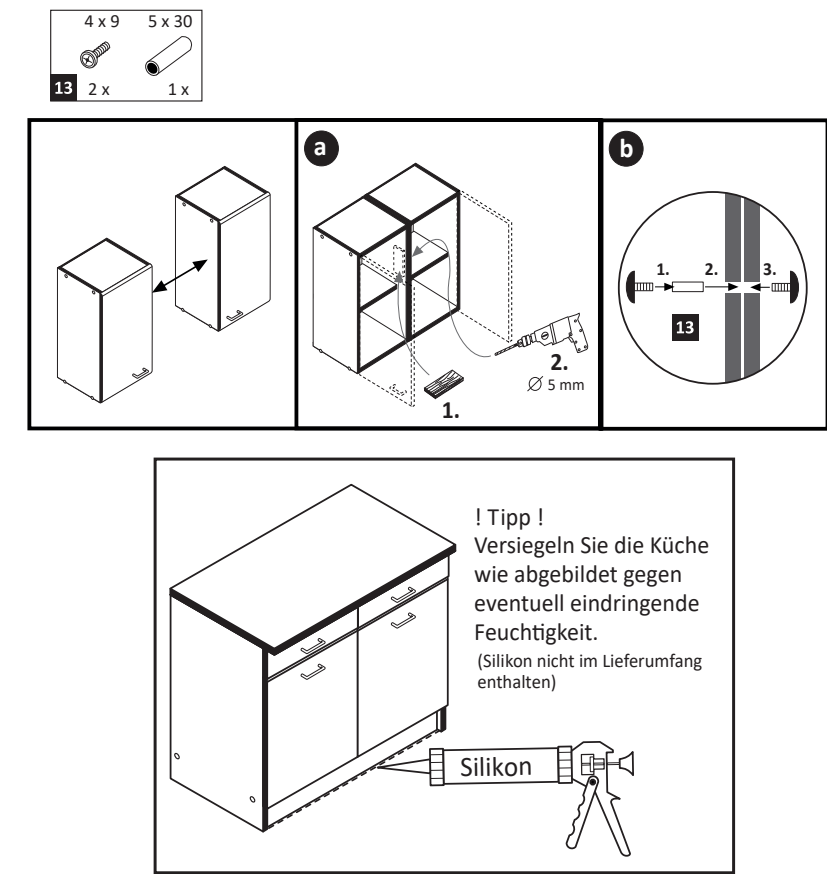


ACHTUNG!
 Montagebeispiel
 Rechtsanschlag!
 Bei Linksanschlag
 andere Scharnierbohrung verwenden!

6

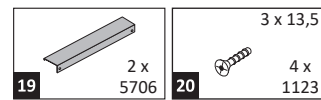


7

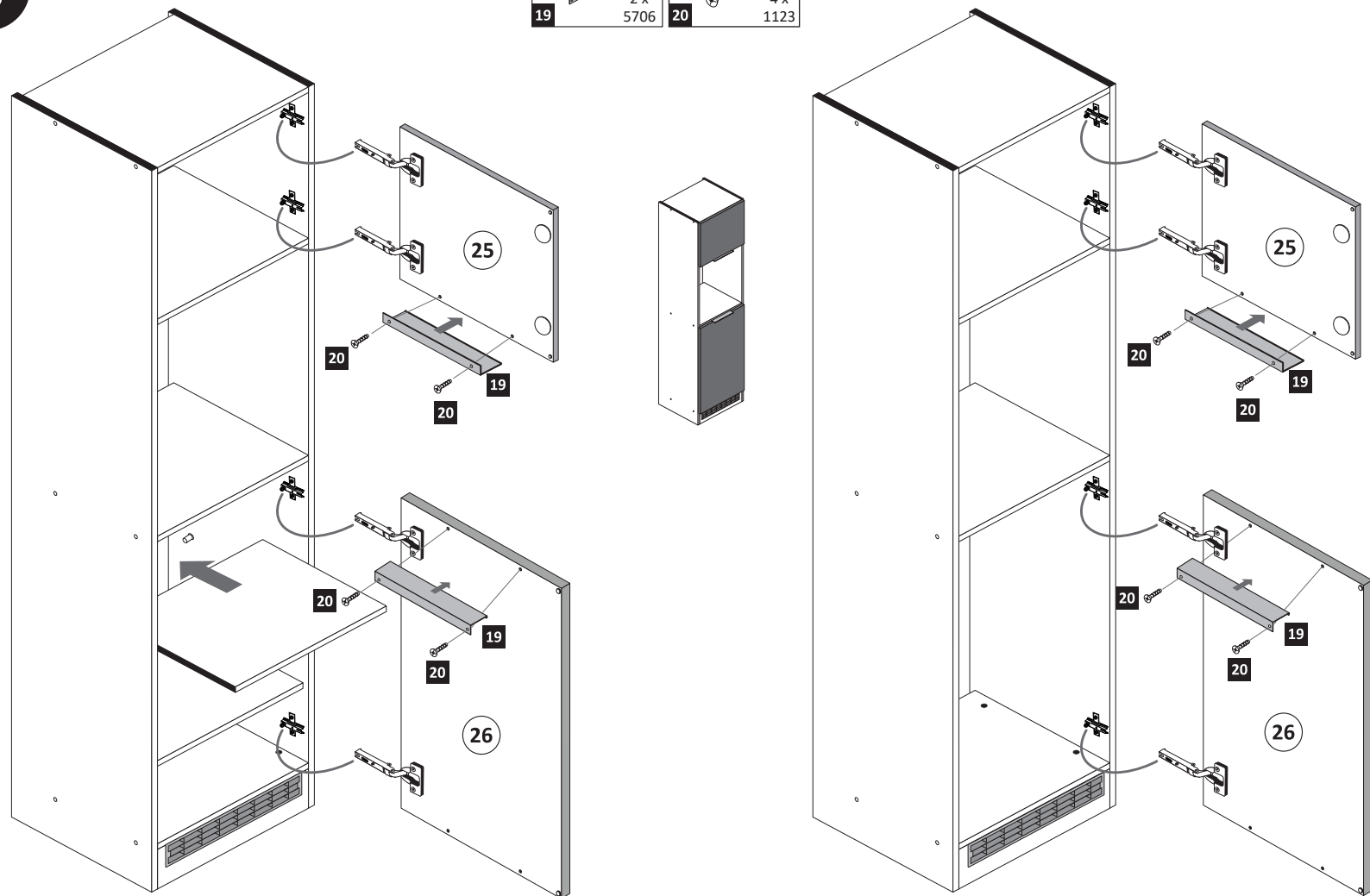


8

Variante A



Variante B



9

