

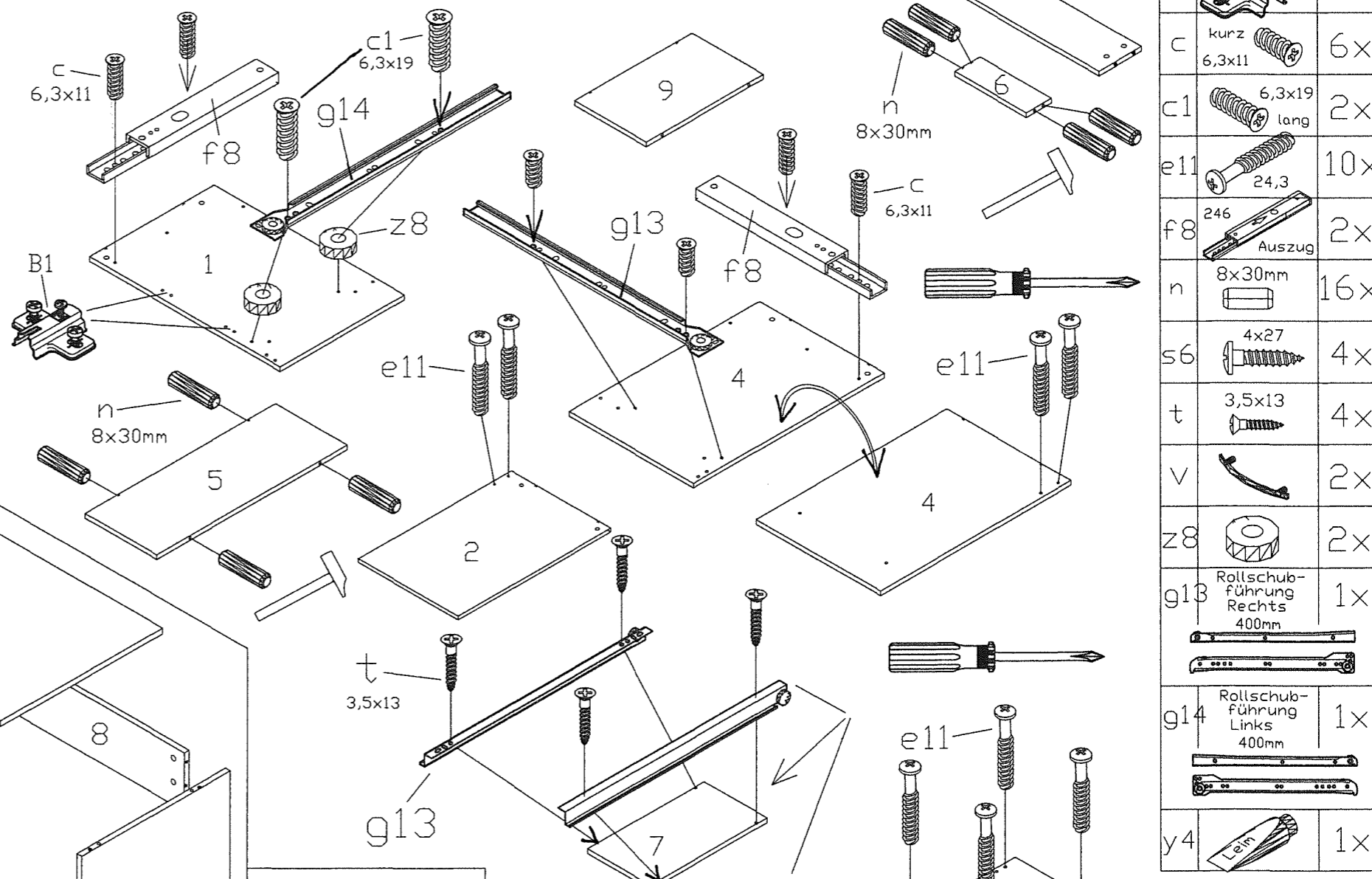
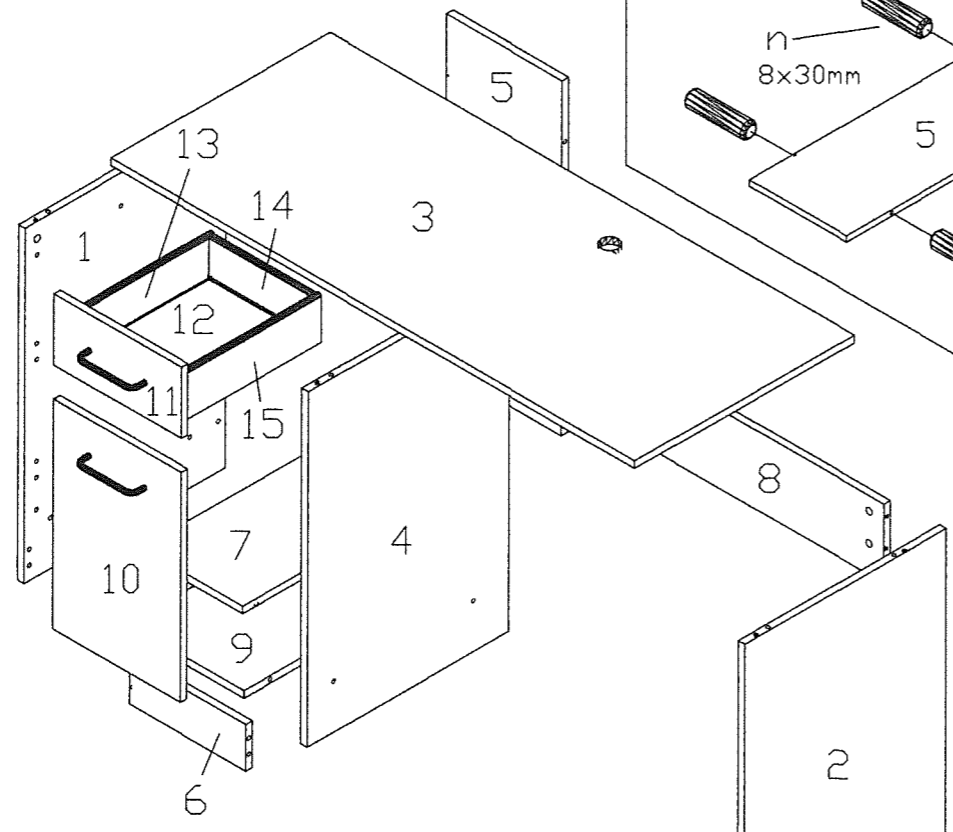
- D** Montageanleitung
- GB** Assembly instructions
- NL** Handleiding voor de montage
- PL** Instrukcja montażu
- HU** Szerelési útmutató
- RO** Instrucțiuni de montaj
- FR** Notice de montage
- IT** Istruzioni di montaggio
- CZ** Montážní návod
- SK** Návod na montáž
- TR** Montaj talimatı
- RU** Инструкция по монтажу



Service • Assistenza • Dienstverlening • Serwis
Servis • Szerviz • Сервисная служба

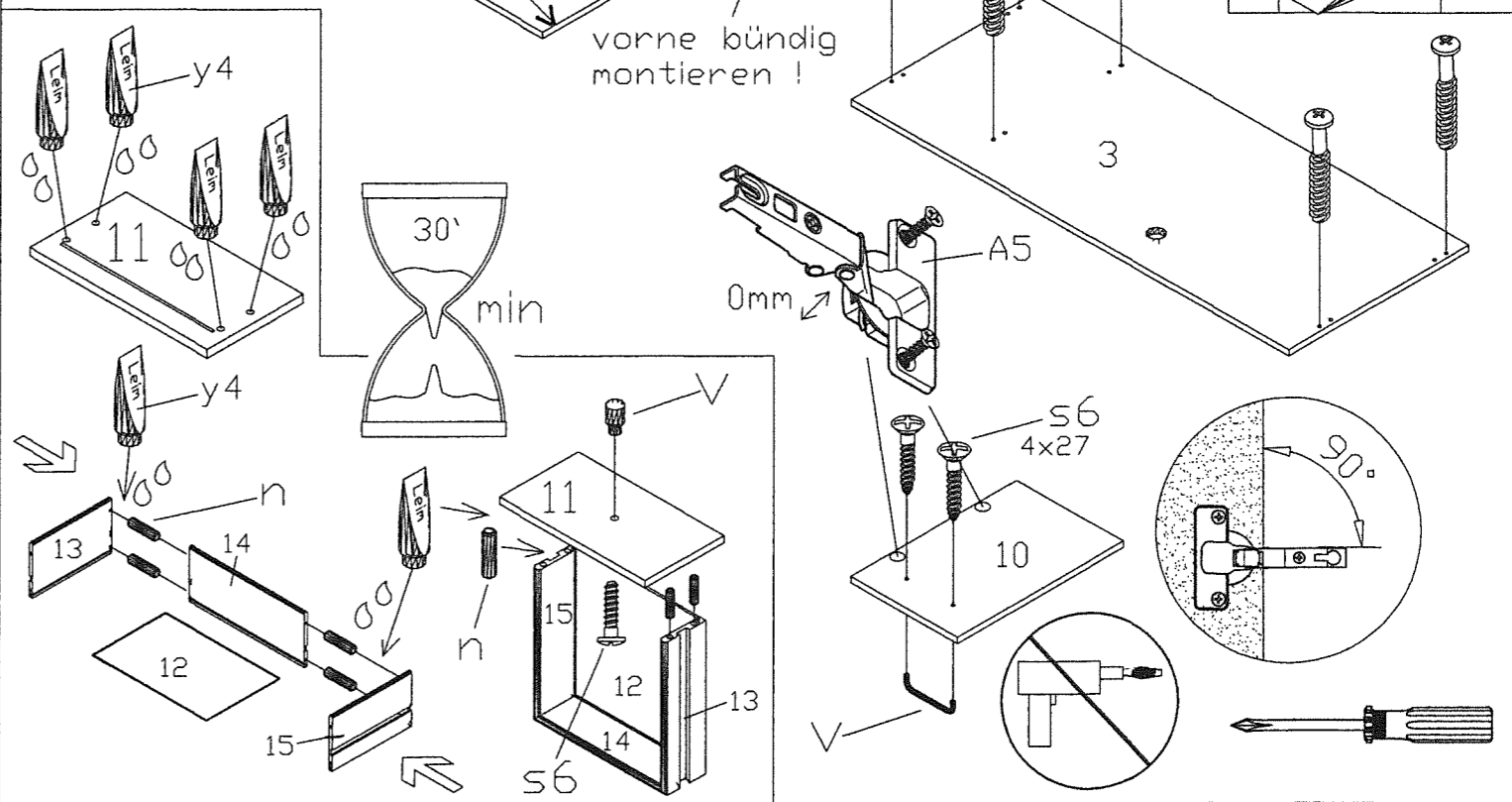
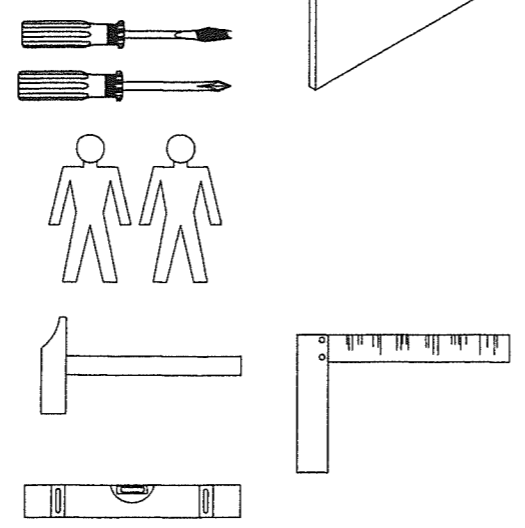
Name • Nom • Nome • Naam Nazwa • Jméno • Názov • Név Denimke • İsim • Название	MZ
Nr. • No. • N° • Номер • C • Sz Typ • Type • Tip • Tipus • Tipo Typ	9.6101

1.	ASL 705x460x15mm	1
2.	ASR 705x460x15mm	1
3.	BL 1200x500x15mm	1
4.	MS 705x460x15mm	1
5.	RWL 704x265x15mm	1
6.	SDK 265x93x15mm	1
7.	AZ 232x430x15mm	1
8.	TRA 880x157x15mm	1
9.	ZB 265x433x15mm	1
10.	TR 456x293x15mm	1
11.	SKV 293x141x15mm	1
12.	SKB 242x318x3mm	1
13.	SZL 322x97x12mm	1
14.	SZH 231x97x12mm	1
15.	SZL 322x97x12mm	1

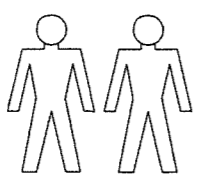
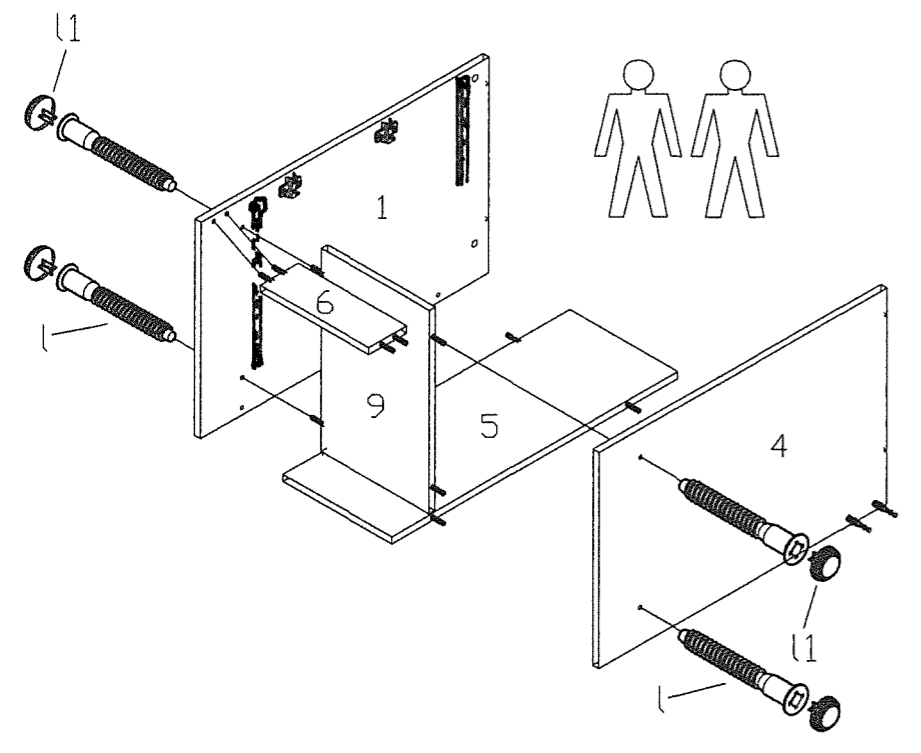


A5	0mm	2x
B1		2x
c	kurz 6,3x11	6x
c1	6,3x19 lang	2x
e11	24,3	10x
f8	246 Auszug	2x
n	8x30mm	16x
s6	4x27	4x
t	3,5x13	4x
v		2x
z8		2x
g13	Rollschubführung Rechts 400mm	1x
g14	Rollschubführung Links 400mm	1x
y4	Leim	1x

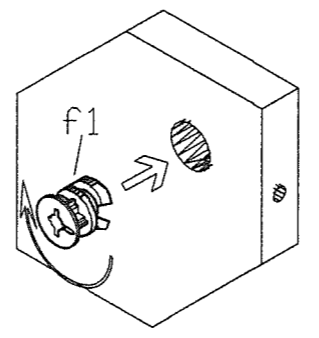
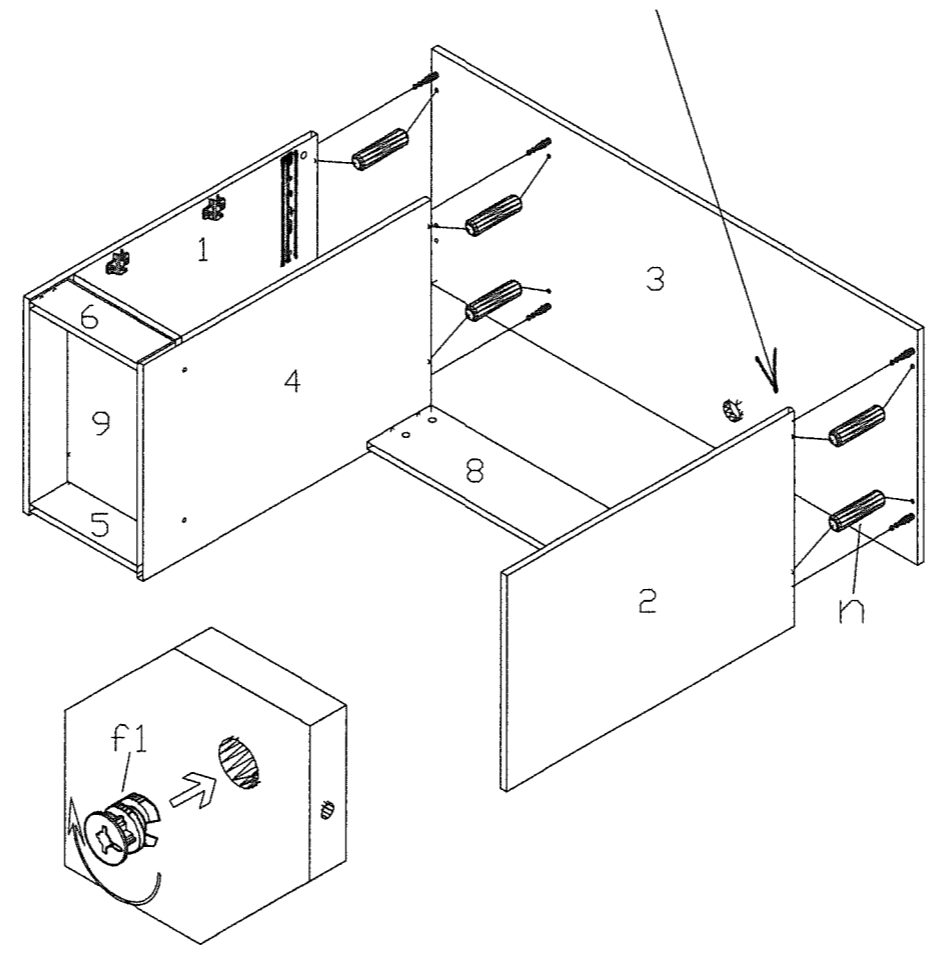
A5		2x	l		4x	d5		1x
B1		2x	l1		4x	g13	Rollschubführung Rechts 400mm	1x
c	kurz 6,3x11	6x	n	8x30mm	22x			
c1	6,3x19 lang	2x	q10	M4x9	2x	g14	Rollschubführung Links 400mm	1x
e11	24,3	10x	s6	4x27	4x			
f1		10x	t	3,5x13	4x	y4	Leim	1x
f8	246 Auszug	2x	v		2x	z8		2x



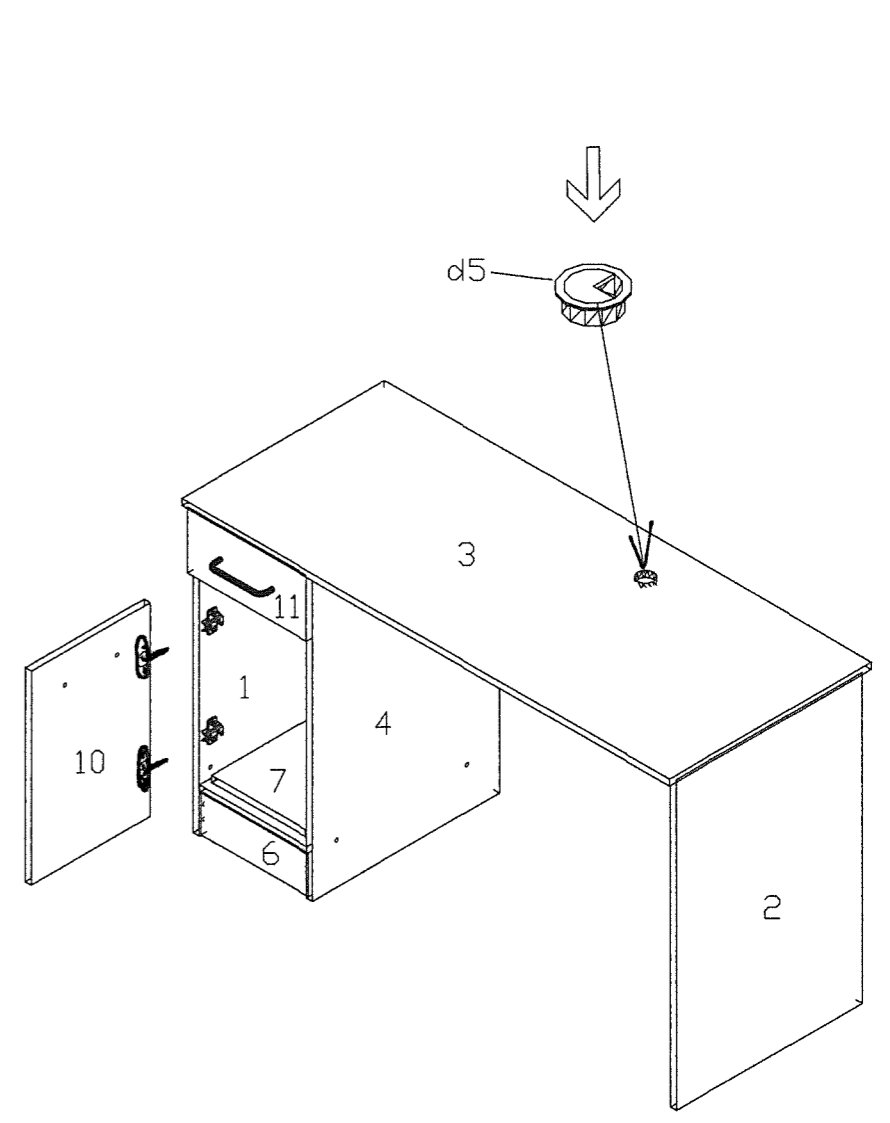
1	l		4x
	l1		4x



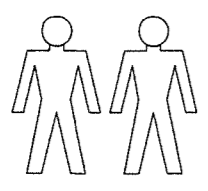
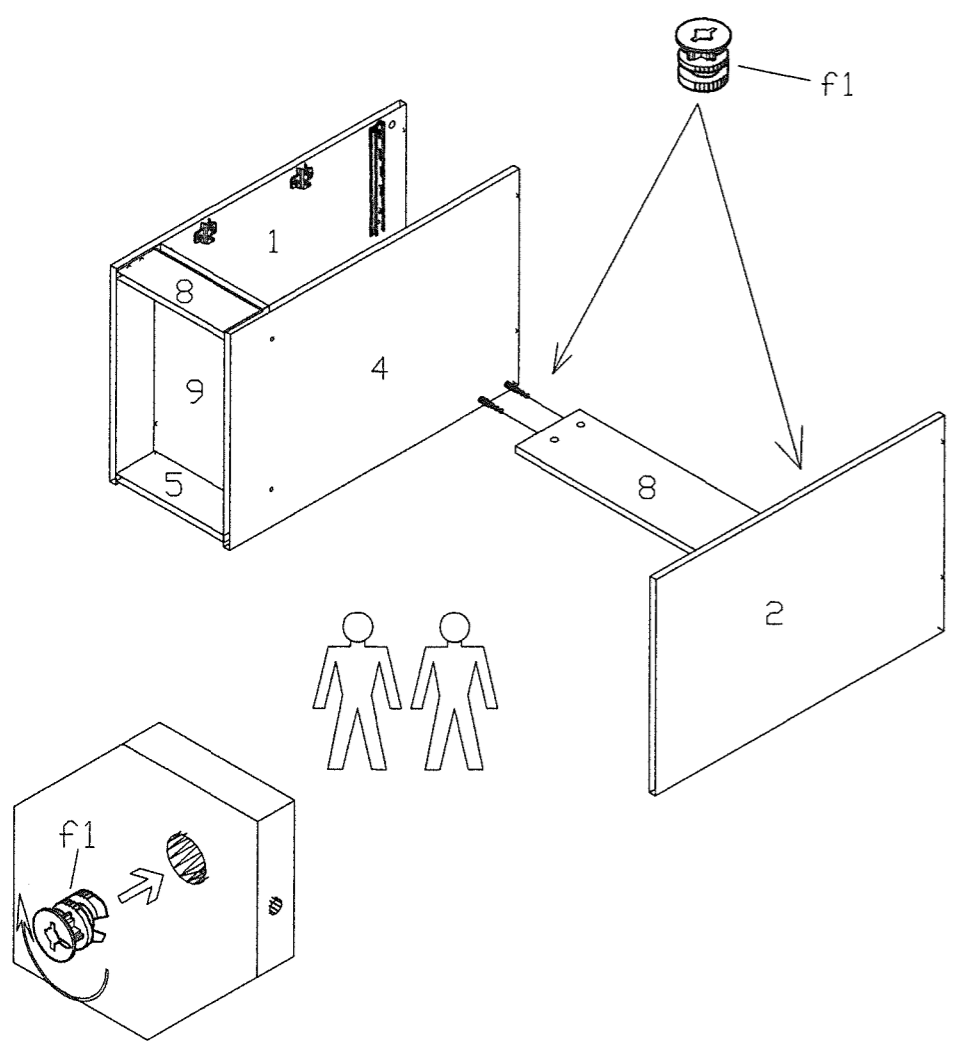
3	f1		6x
	n	8x30mm	6x



5	d5		1x
---	----	--	----



2	f1		4x
---	----	--	----



4	q10	M4x9	2x
---	-----	------	----

