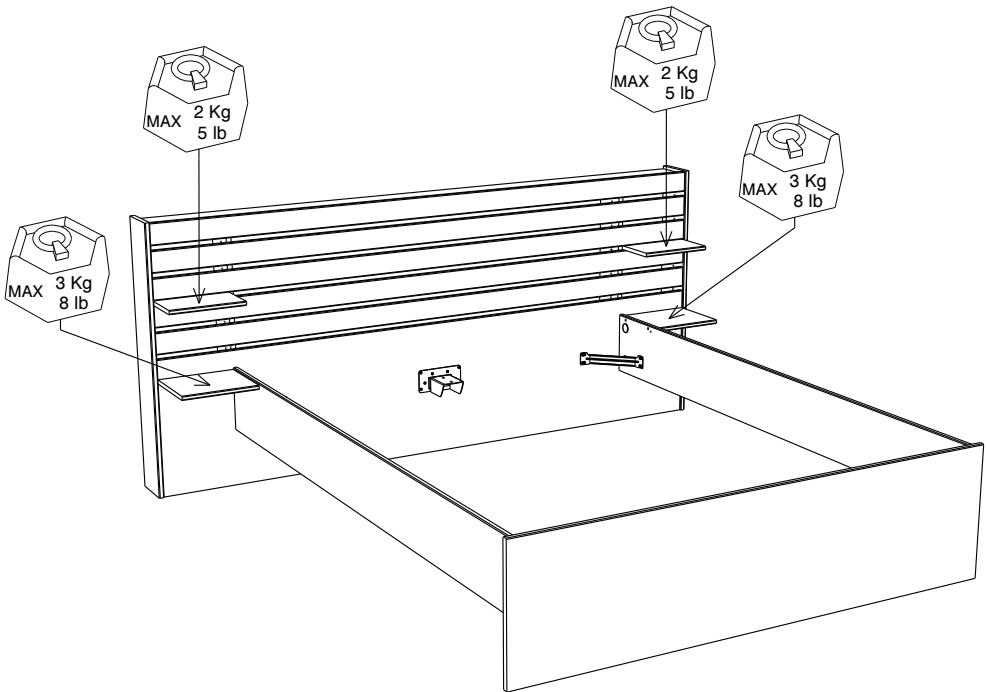


3580L260

PARISOT INDUSTRIE 70800 SAINT LOUP SUR SEMOUSE -FRANCE-



Gamme : ESCALE



PARISOT INDUSTRIE

FR Remerciements :

Nous vous remercions d'avoir choisi un meuble créé et fabriqué par le Groupe Parisot et espérons qu'il vous donnera entière satisfaction.

EN Thanks:

Thank you for choosing furniture designed and manufactured by the Parisot Group.

We hope you are totally satisfied with your purchase.

DE Danksagung:

Wir danken Ihnen für den Kauf eines Frankreich von der Parisot-Gruppe entwickelten und hergestellten Möbelstücks und hoffen, dass Sie es zu Ihrer vollkommenen Zufriedenheit finden werden.

HU Köszönet:

Köszönjük, hogy a Parisot Groupe által létrehozott és gyártott bútort választott, reméljük, hogy elégedett lesz a termékkel.

PT Agradecimentos:

Obrigado por ter escolhido um móvel concebido e fabricado pelo Grupo Parisot, esperando que seja do seu inteiro agrado.

IT Ringraziamenti:

Grazie per avere scelto un mobile progettato e fabbricato dal Gruppo Parisot. Speriamo soddisfatti appieno le vostre esigenze.

NL Bedankje:

Wij bedanken u voor de aankoop van een door de Groep Parisot ontworpen en vervaardigd meubel en hopen dat u er veel plezier aan zult beleven.

CZ Poděkování:

Děkujeme, že jste si vybrali nábytek navržený a vyrobený společností Parisot Group. Doufáme, že budete svým nákupem naprosto spokojeni.

ES Agradecimientos:

Les damos las gracias por haber elegido un mueble diseñado y fabricado por el Groupe Parisot y esperamos que sea de su total agrado.

PL Podziękowania:

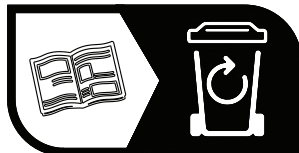
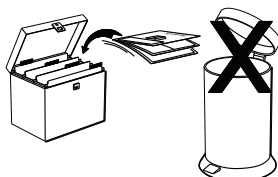
Dziękujemy za wybór mebli stworzonych i wyprodukowanych przez Grupę Parisot. Mamy nadzieję, że będziecie Państwo w pełni zadowoleni z zakupu.

SK Pod'akovanie:

Ďakujeme, že ste si vybrali nábytok navrhnutý a vyrobený spoločnosťou Parisot Group. Dúfame, že budete svojim nákupom absolútne spokojní.

AR شكر:

نشكركم لاختياركم هذه القطعة من الأثاث من تصميم وتصنيع مجموعة باريسو Parisot وتتمنى أن تنال رضاءكم.



FR

Donnez ou recyclez vos meubles.



Association

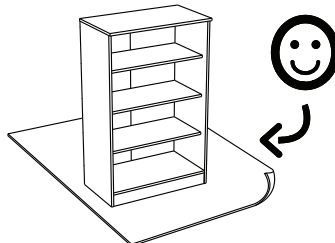
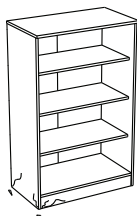
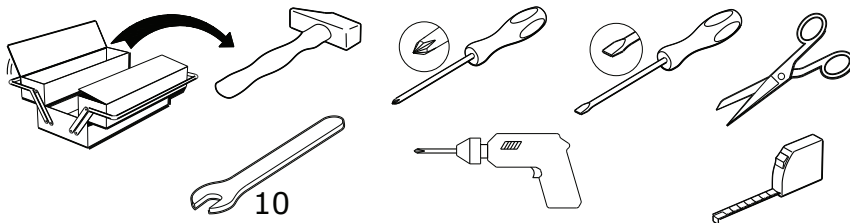


Magasin

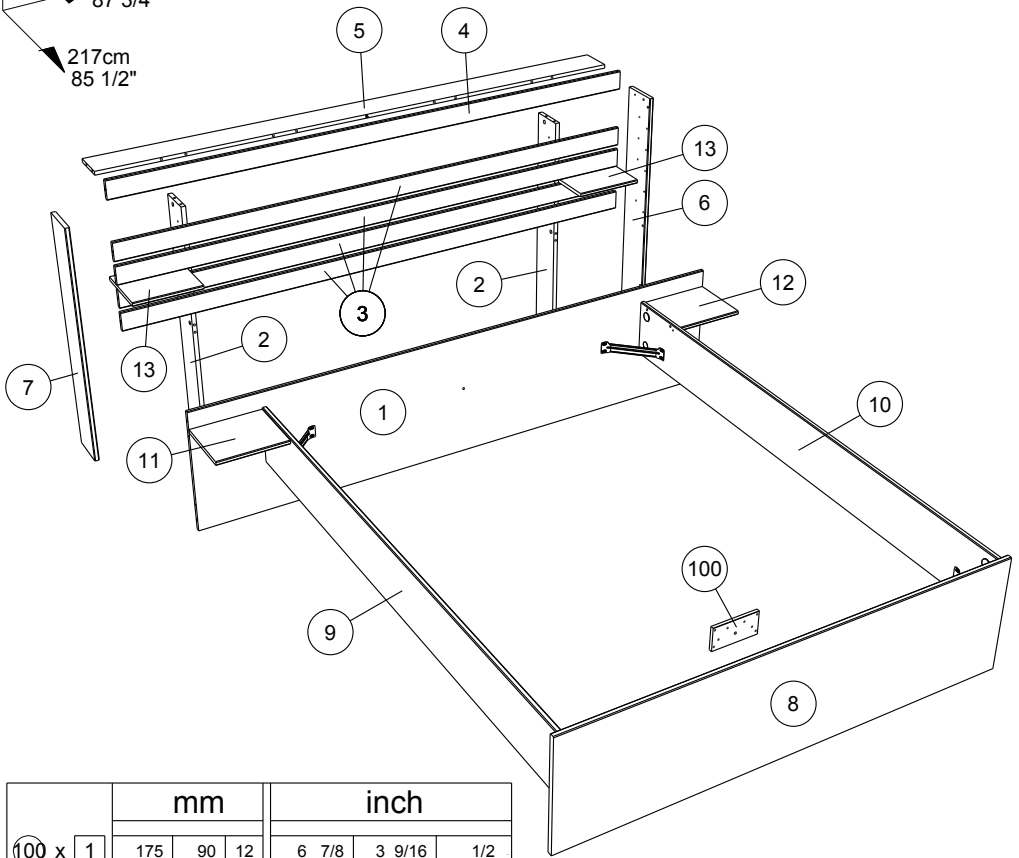


Déchèterie

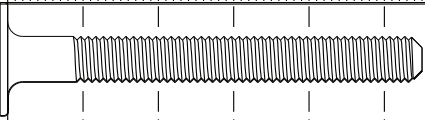
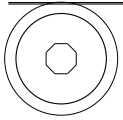
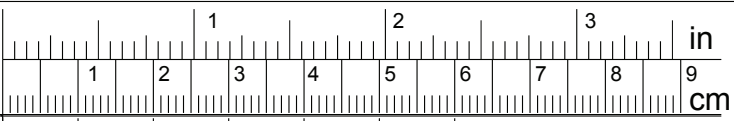
<https://quefairedemesdechets.fr>



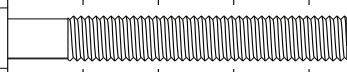
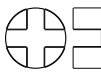
98.5cm
38 3/4"
223cm
87 3/4"
217cm
85 1/2"



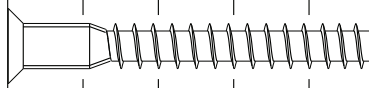
		mm			inch		
100	x 1	175	90	12	6 7/8	3 9/16	1/2
12	x 1	277	243	15	10 7/8	9 9/16	9/16
11	x 1	277	243	15	10 7/8	9 9/16	9/16
13	x 2	277	243	15	10 7/8	9 9/16	9/16
2	x 2	955	135	18	37 5/8	5 5/16	11/16
6	x 1	982	156	18	38 11/16	6 1/8	11/16
7	x 1	982	156	18	38 11/16	6 1/8	11/16
8	x 1	1676	440	18	66	17 5/16	11/16
10	x 1	2000	228	18	78 3/4	9	11/16
9	x 1	2000	228	18	78 3/4	9	11/16
3	x 4	2192	79	16	86 5/16	3 1/8	5/8
4	x 1	2192	79	16	86 5/16	3 1/8	5/8
5	x 1	2192	135	15	86 5/16	5 5/16	9/16
1	x 1	2192	500	15	86 5/16	19 11/16	9/16



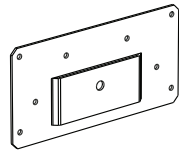
BLZ x2



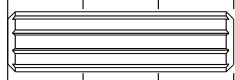
VV x8



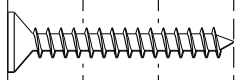
HW x8



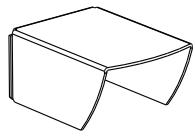
BZC x2



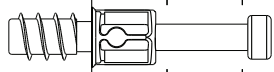
ADM x28



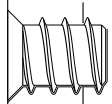
WF x8



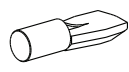
BZD x2



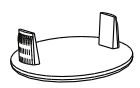
BSD x33



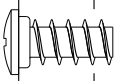
AiA x8



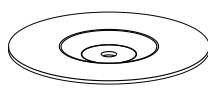
BWD x4



ADP x4



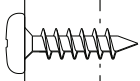
VB x24



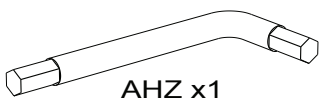
BZN x1



UQ x2



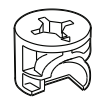
VE x8



AHZ x1



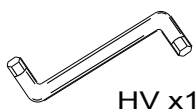
BLL x4



Ai x33



BLR x4

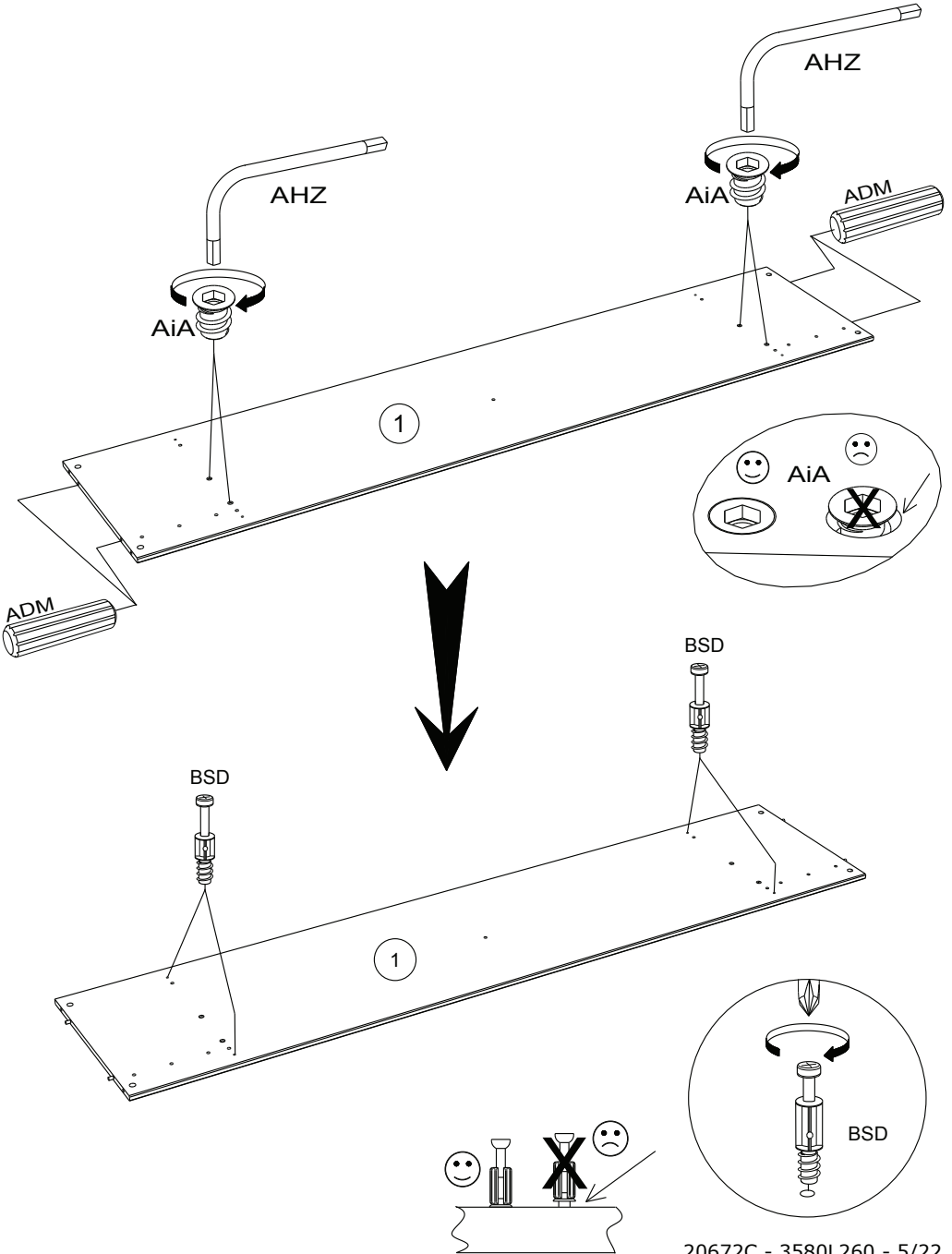
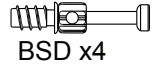


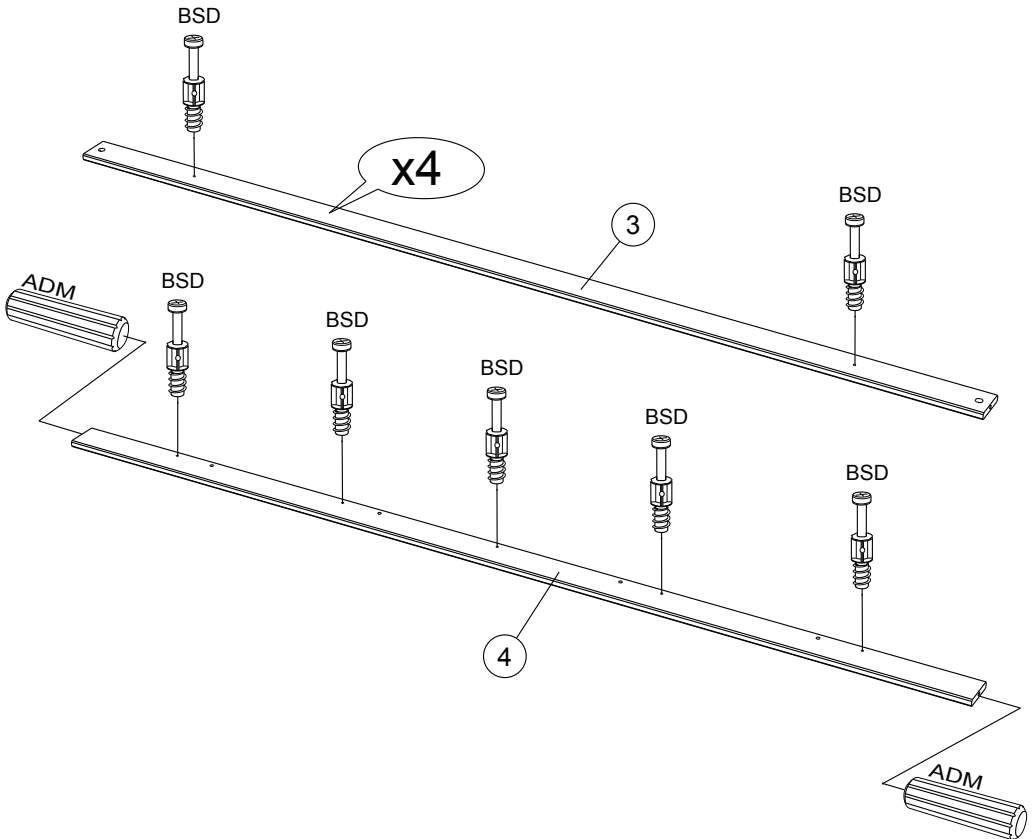
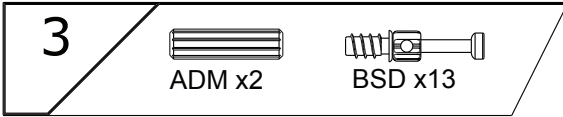
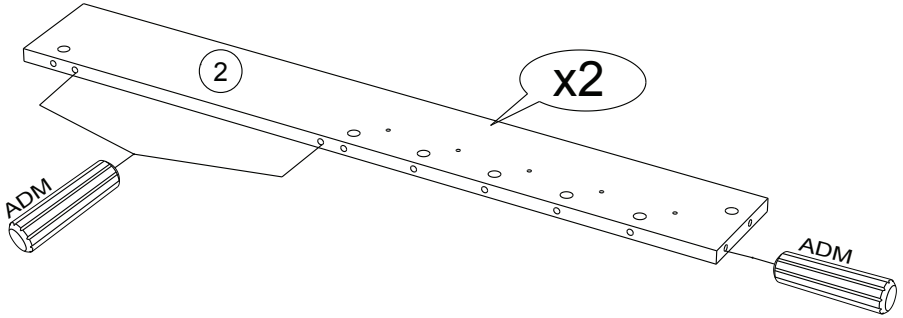
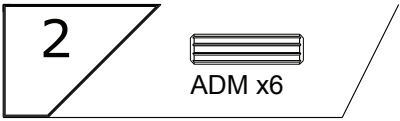
HV x1

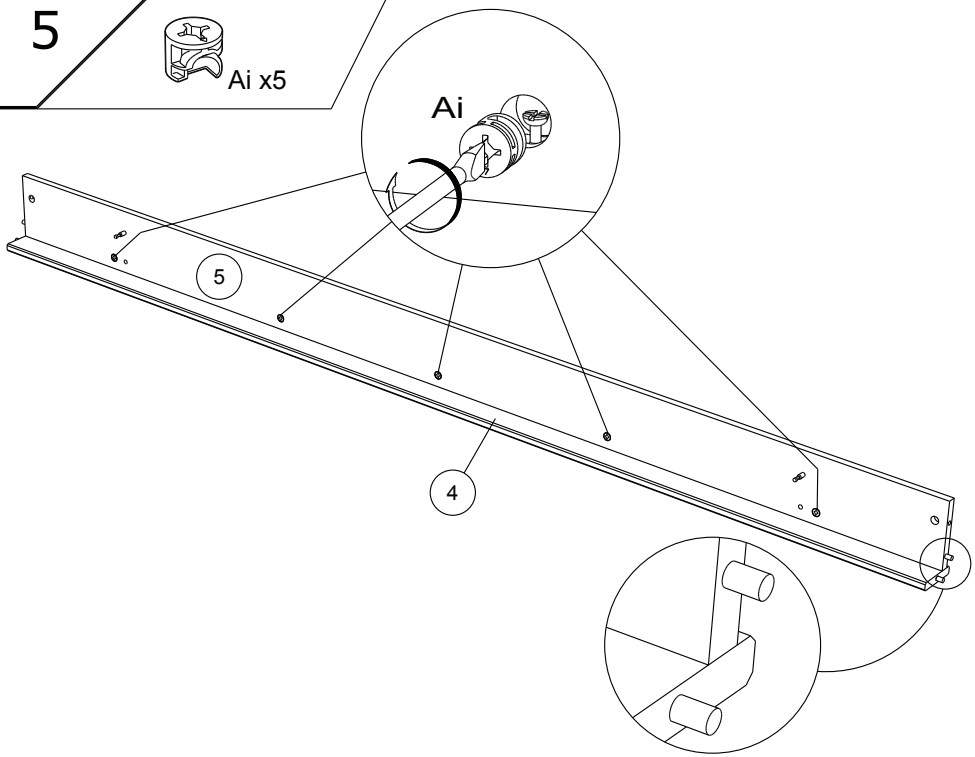
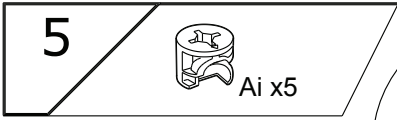
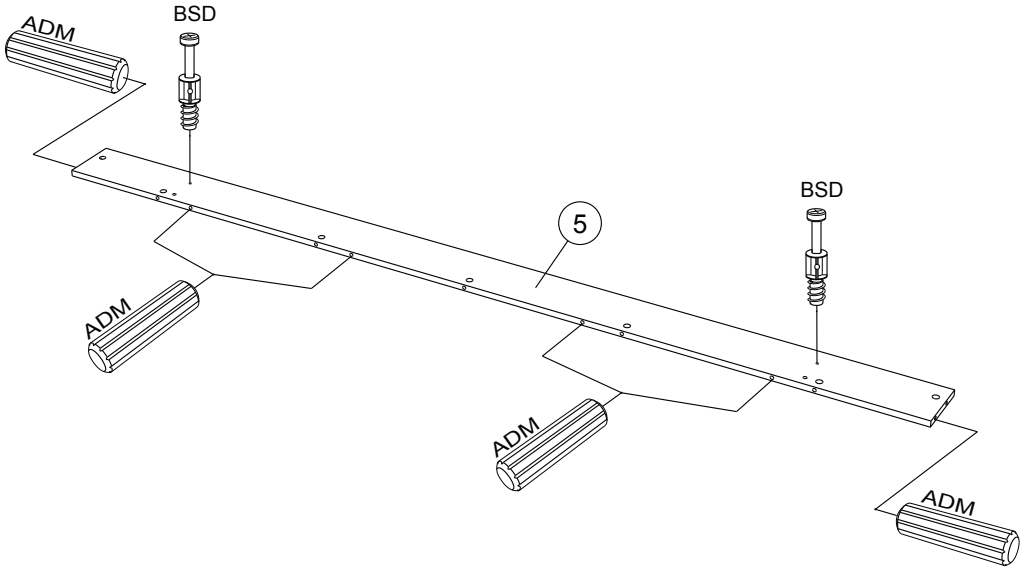
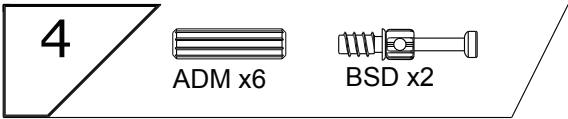


VW x8

1



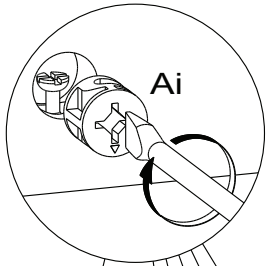
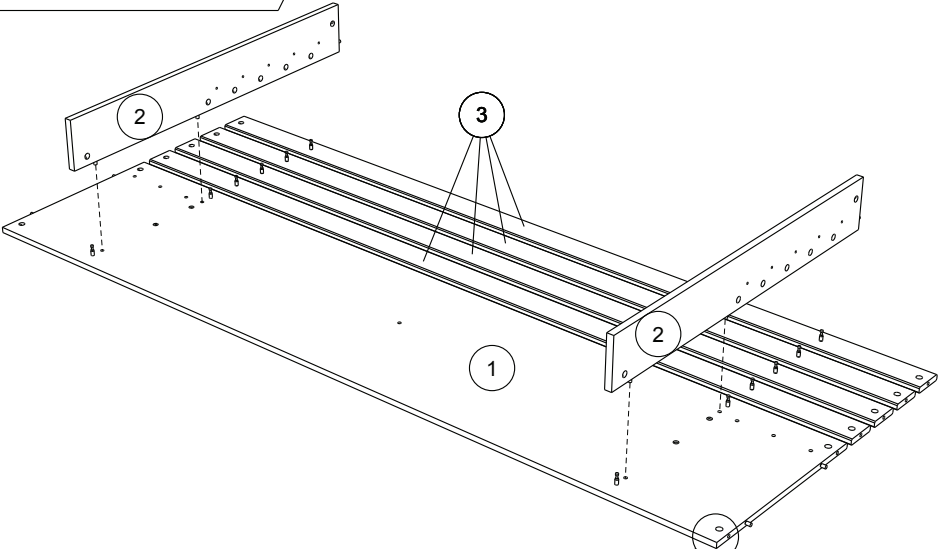




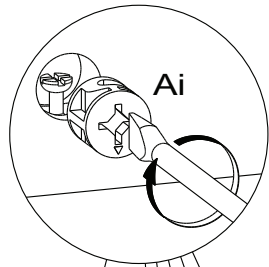
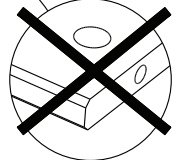
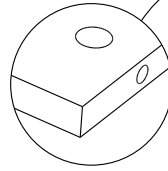
6



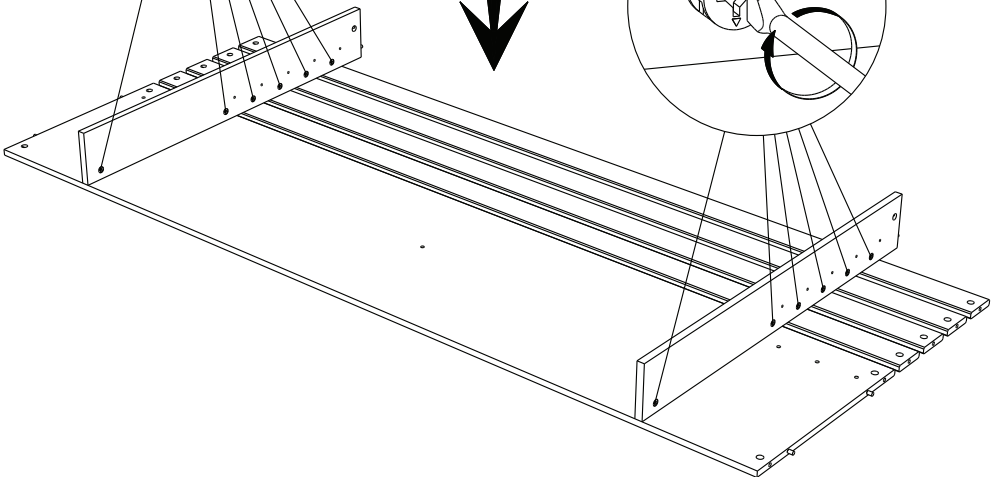
Ai x12

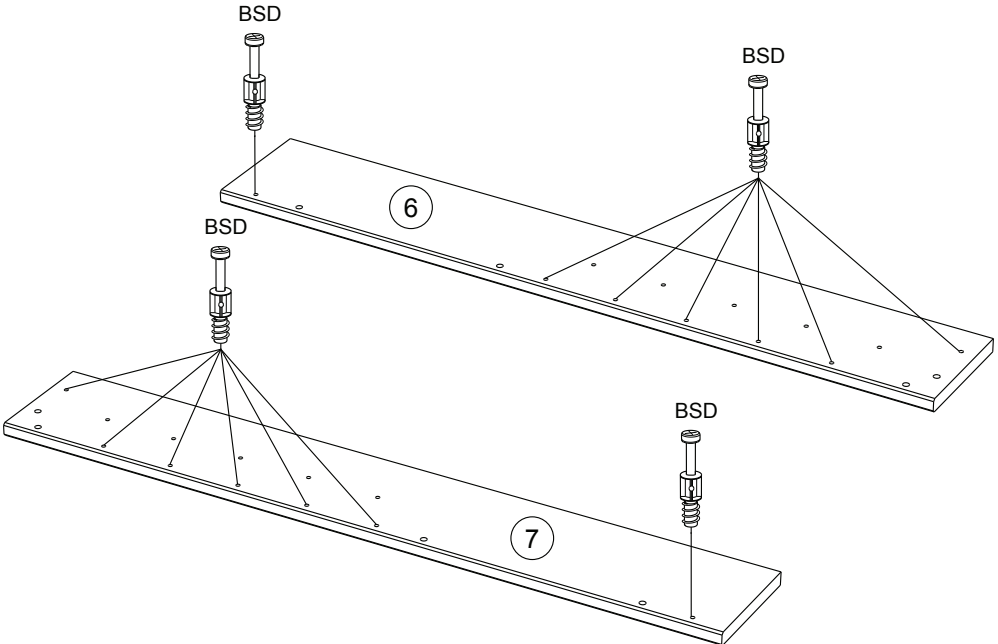
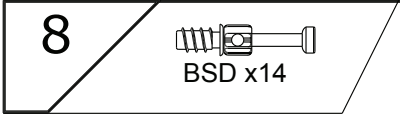
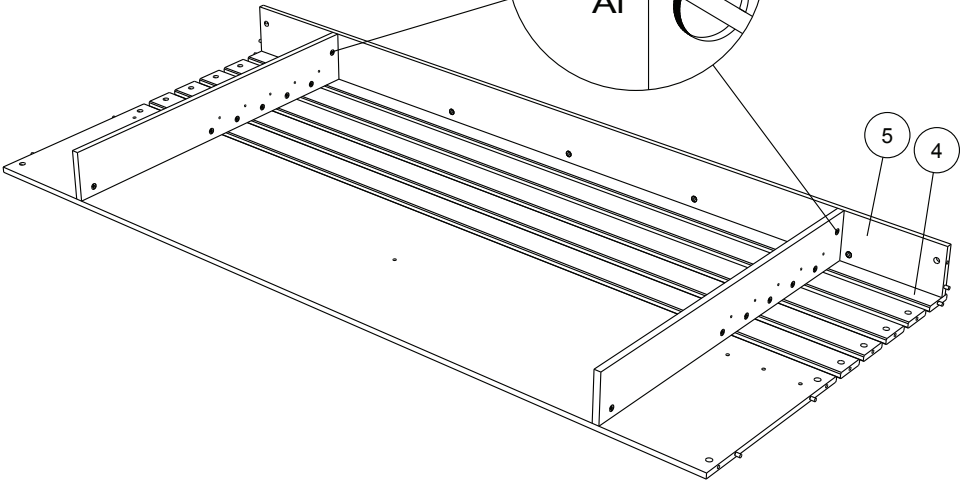
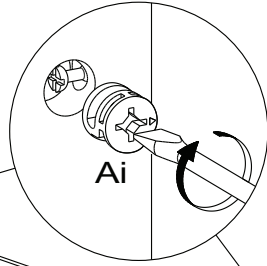


Ai



Ai

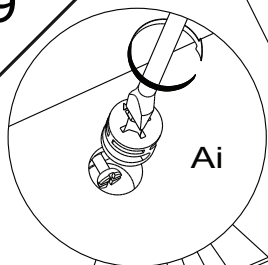




9

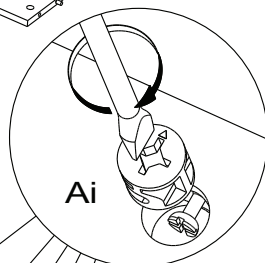
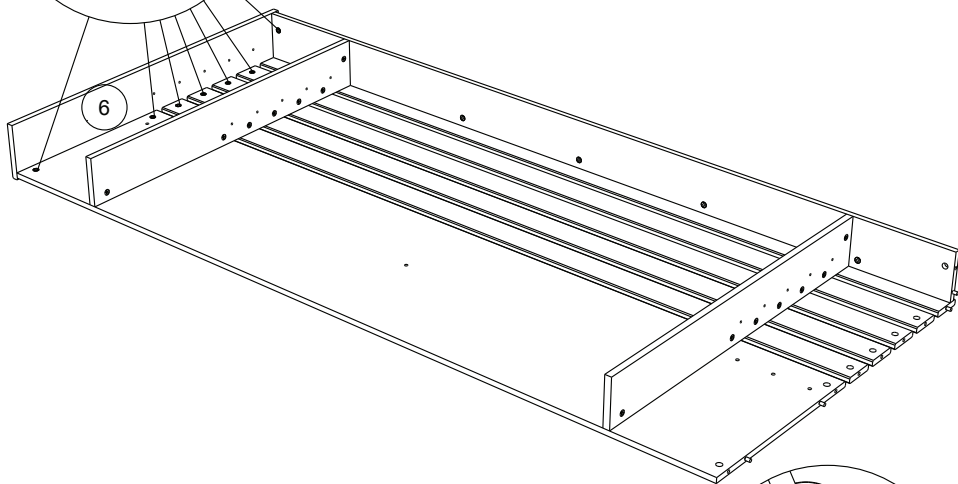


Ai x14



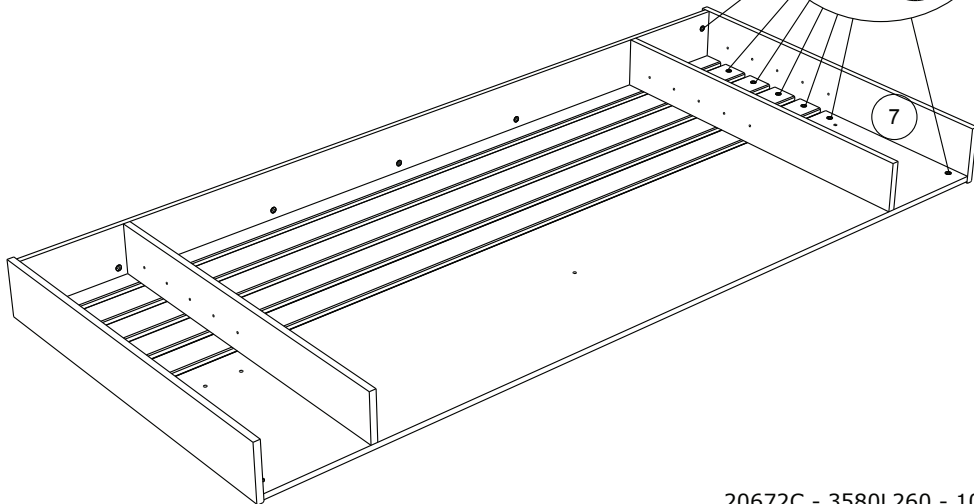
Ai

6



Ai

7



10



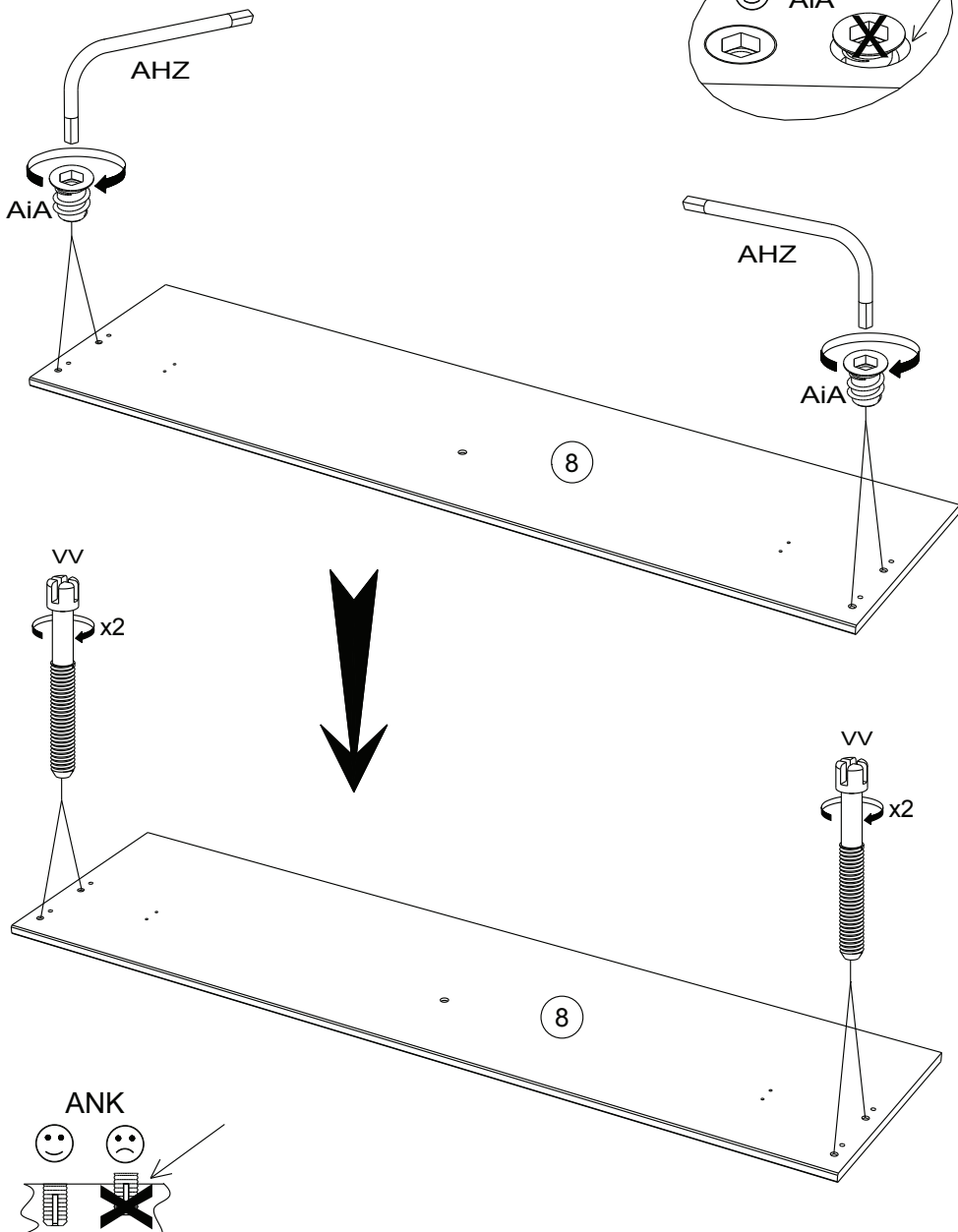
AHZ x1

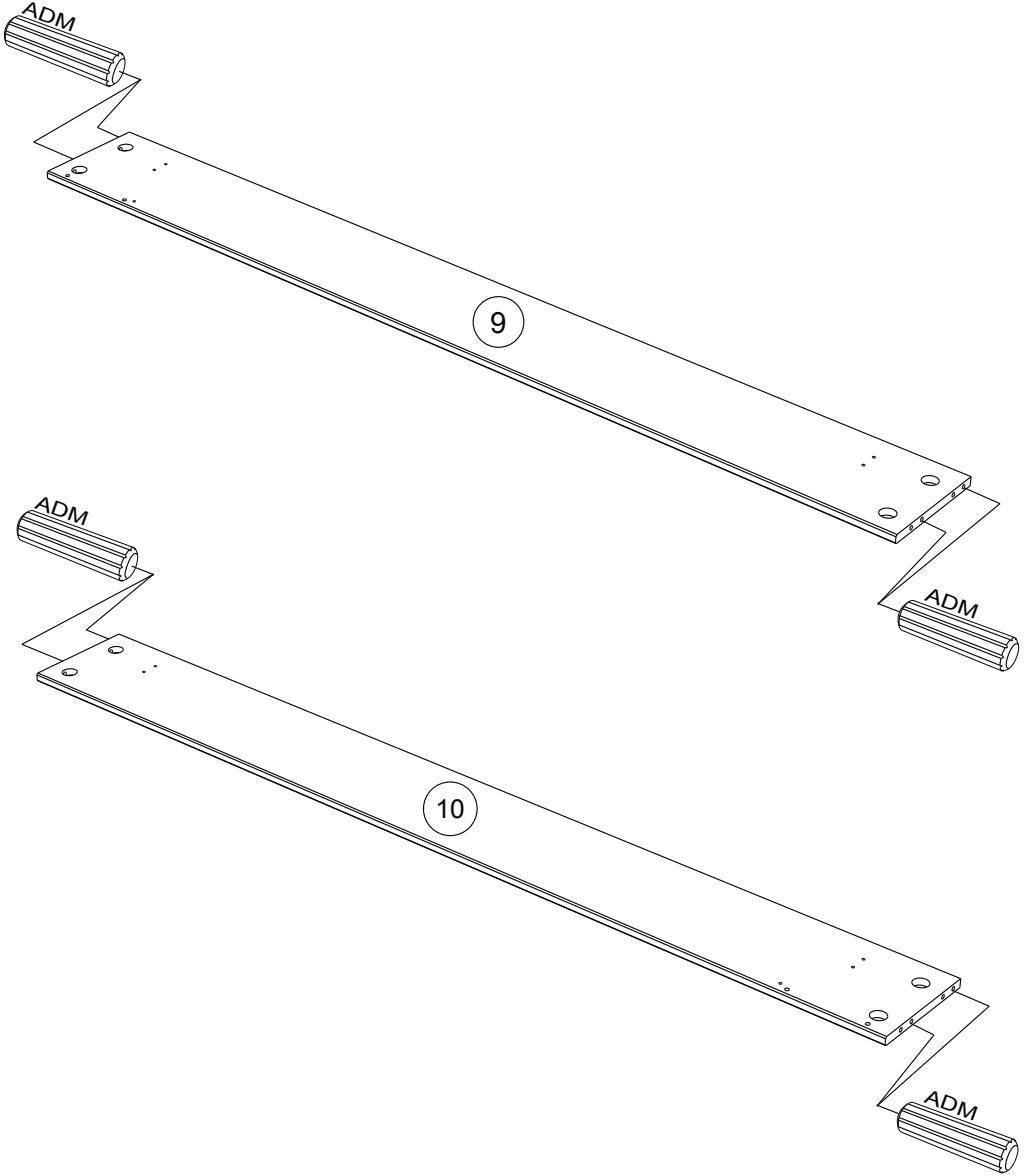
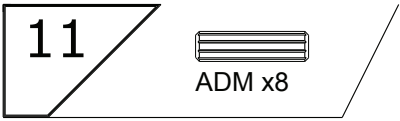


AiA x4



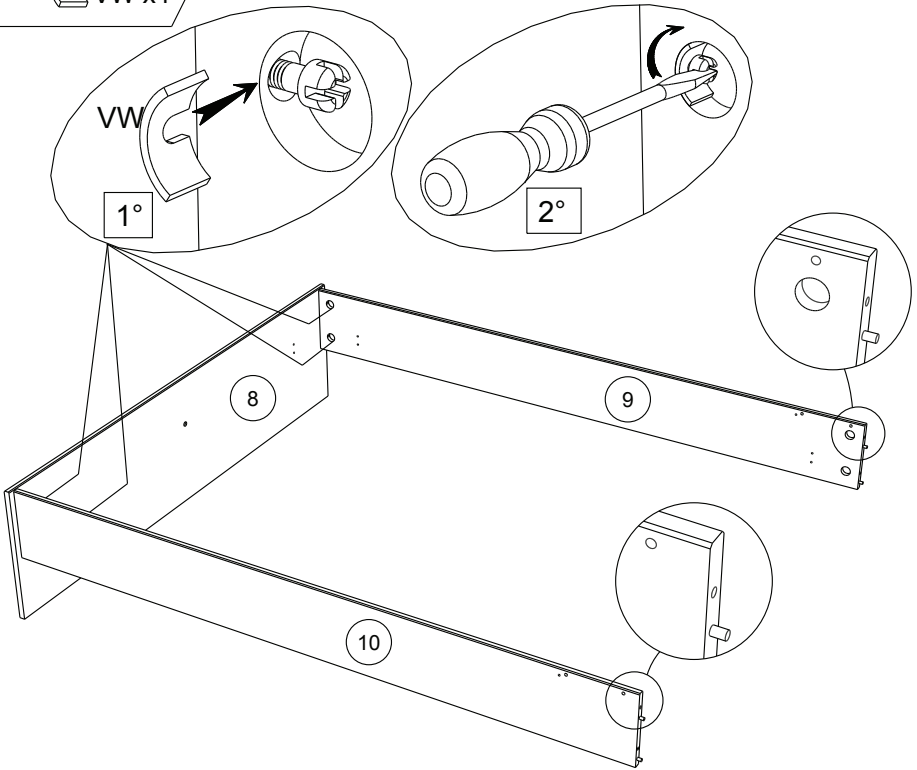
VV x4





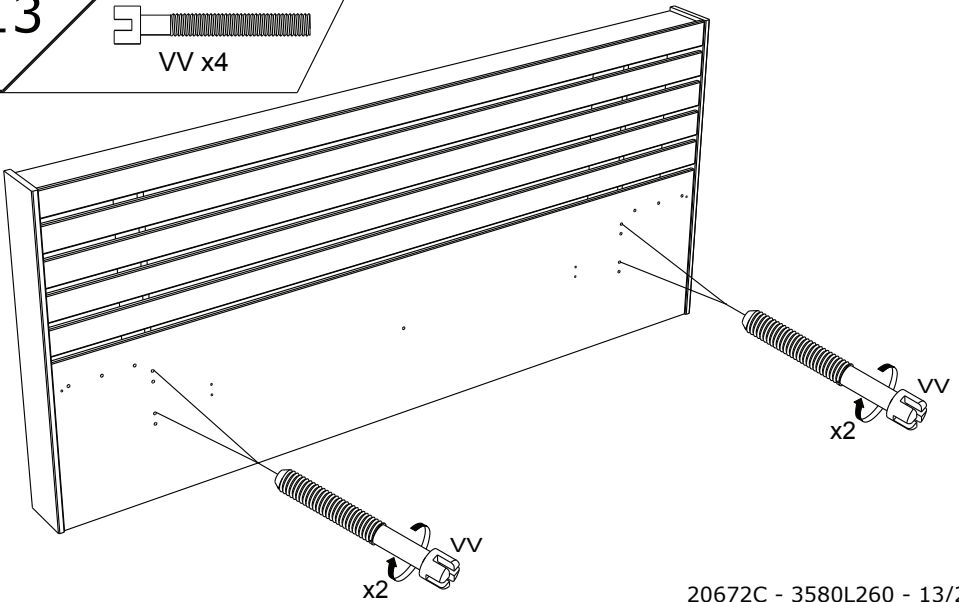
12

VW x4

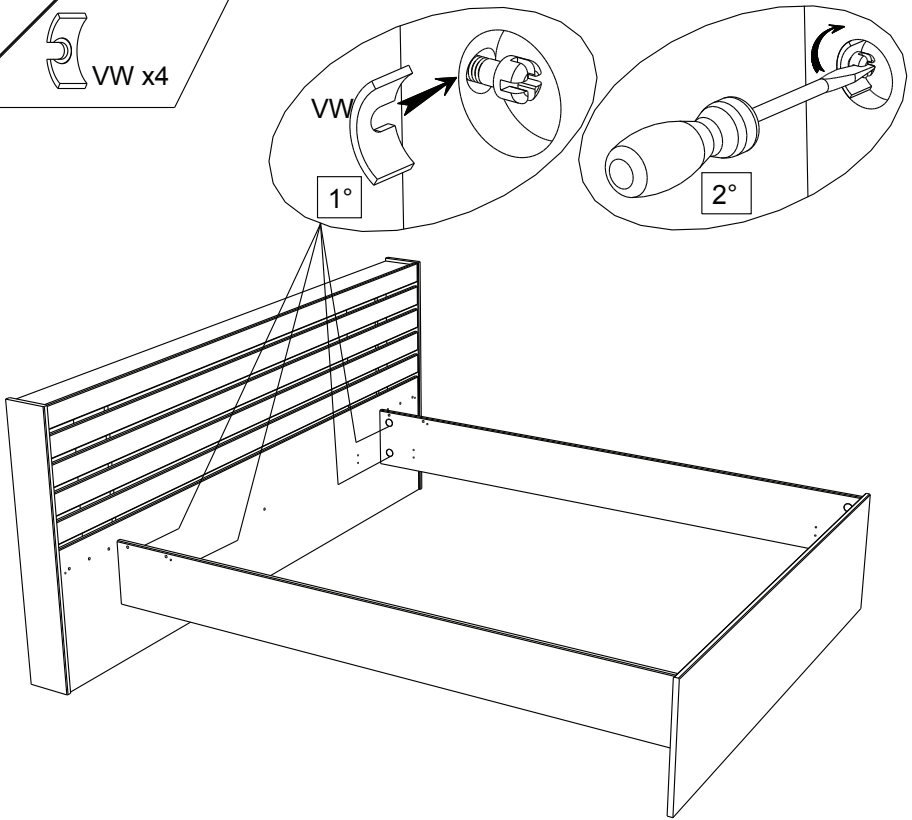


13

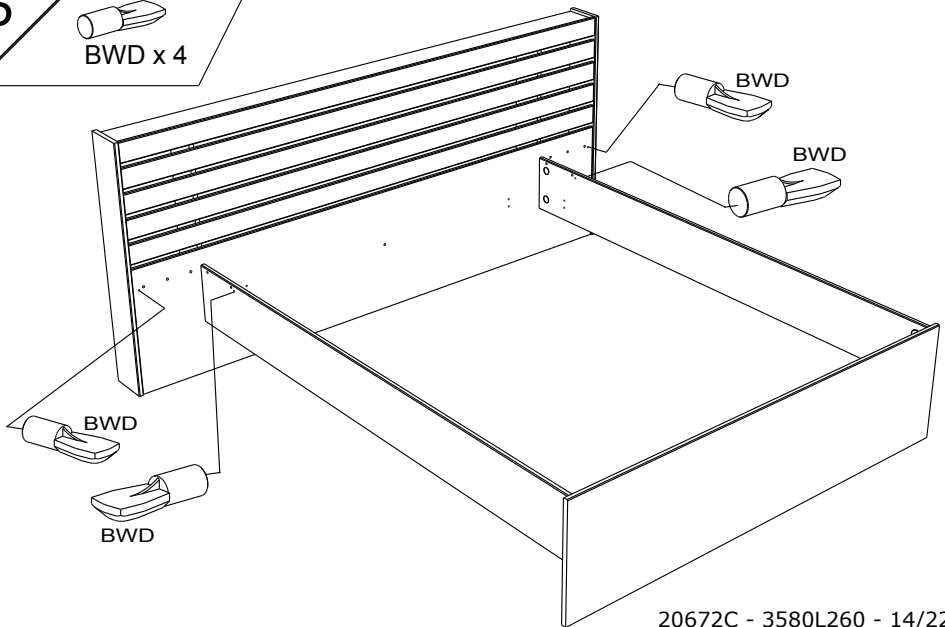
VV x4



14

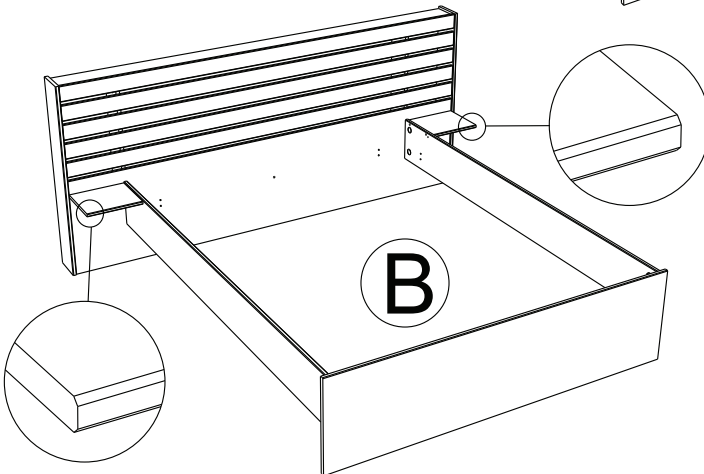
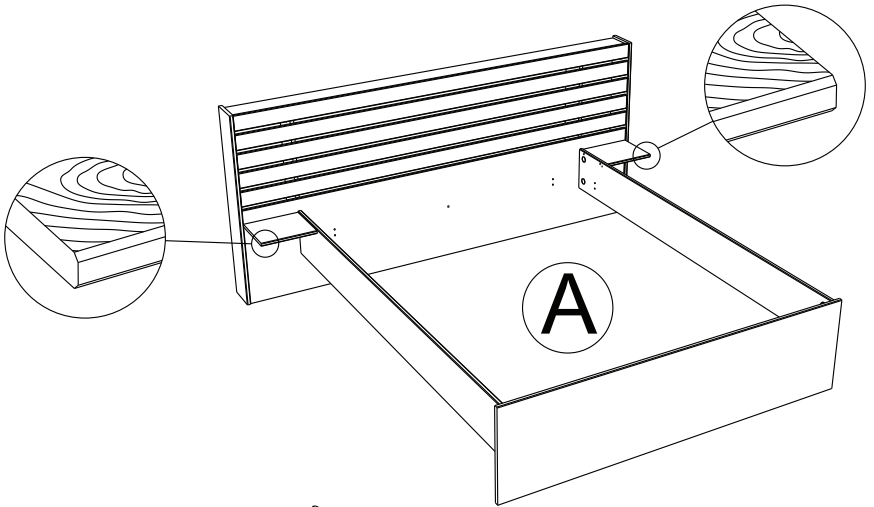
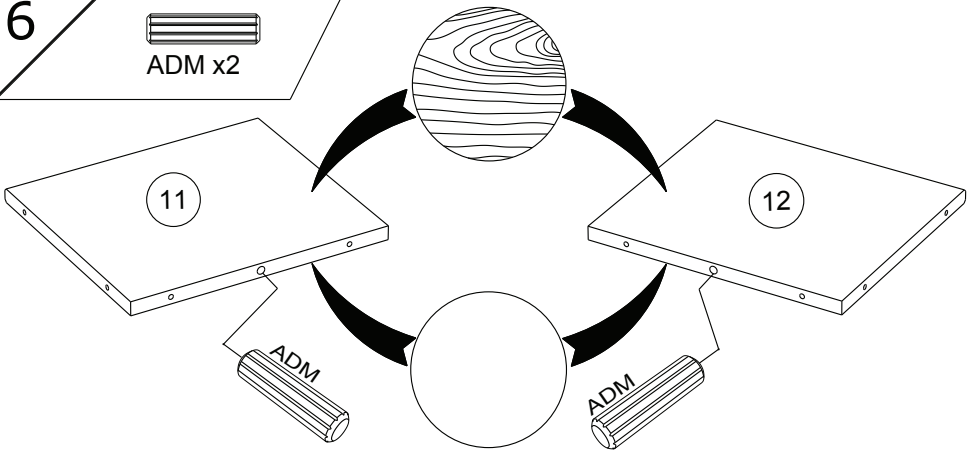


15

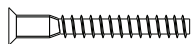


16

ADM x2



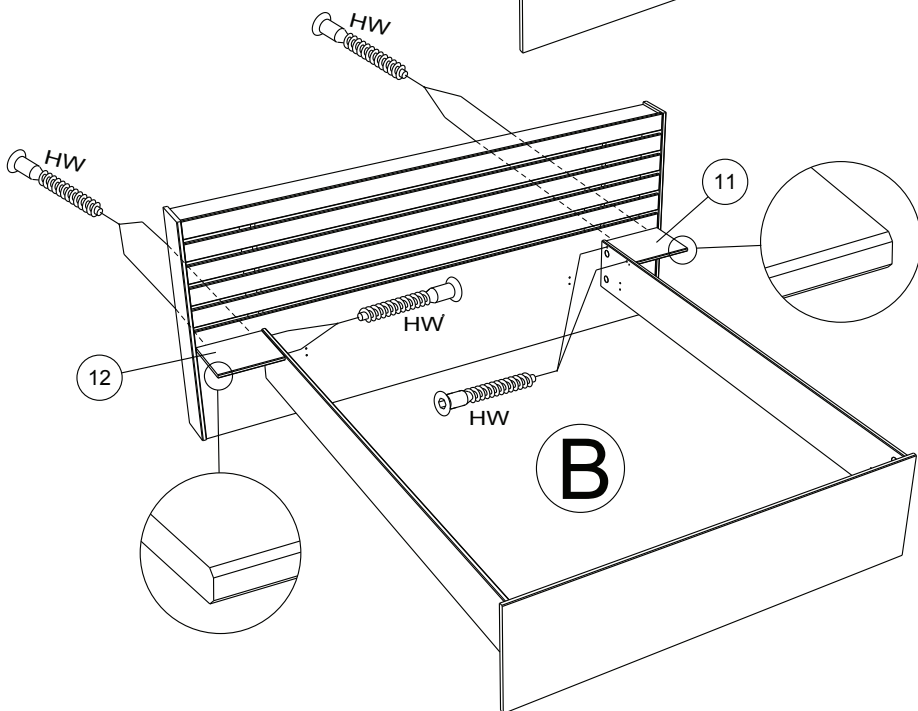
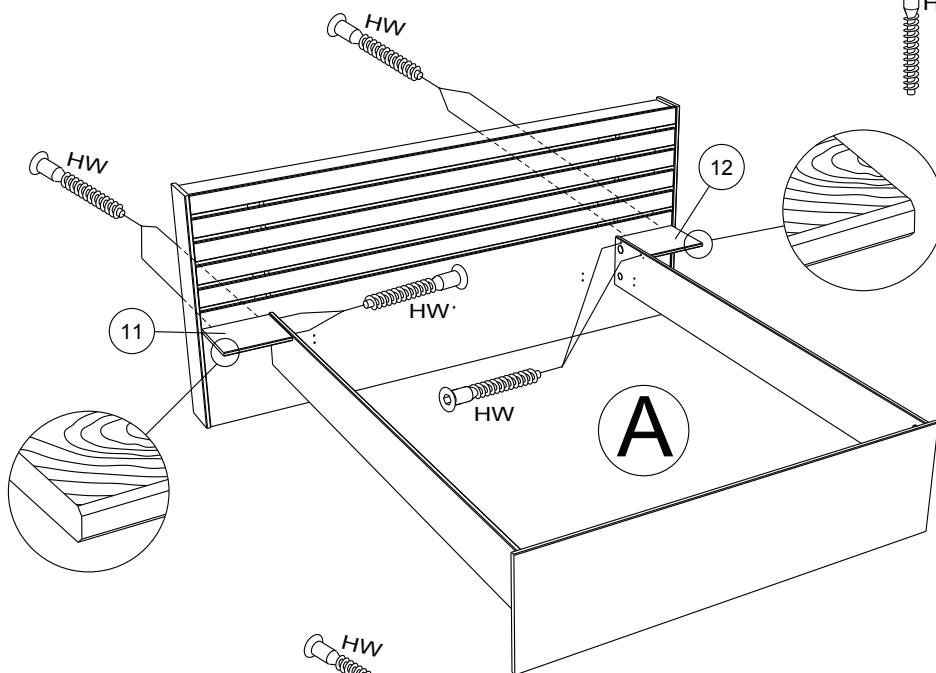
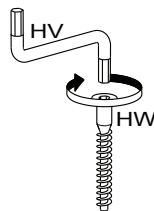
17



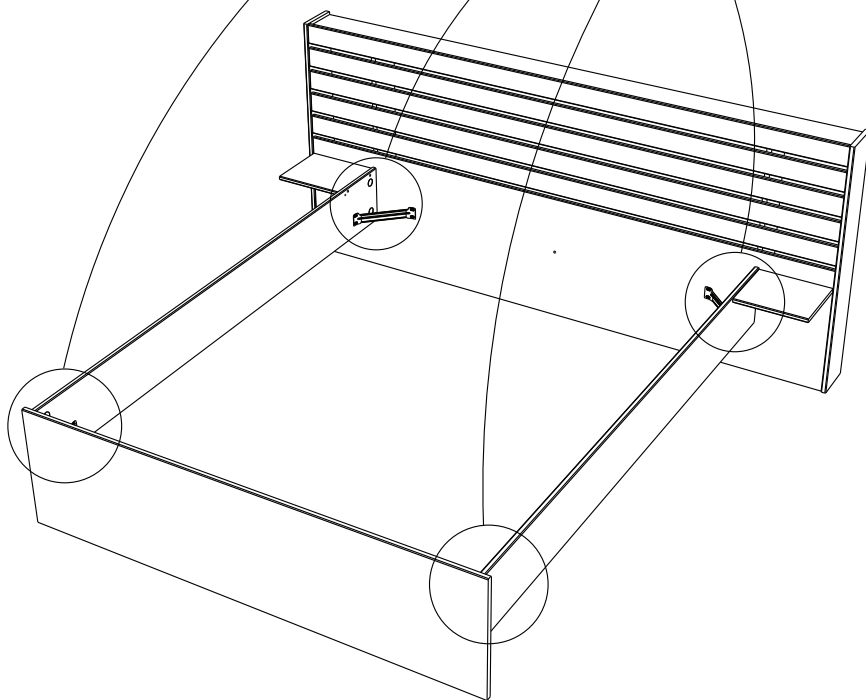
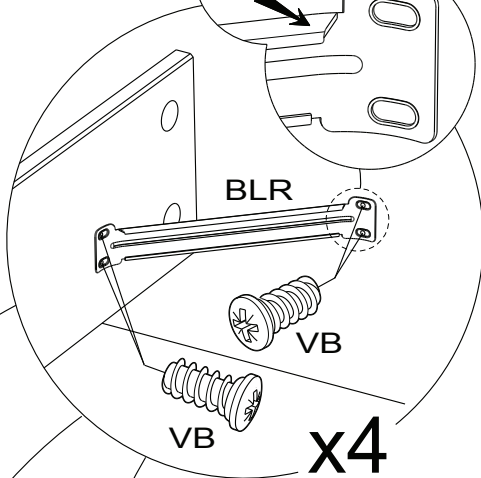
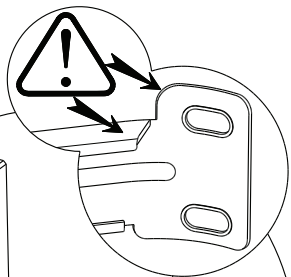
HW x8



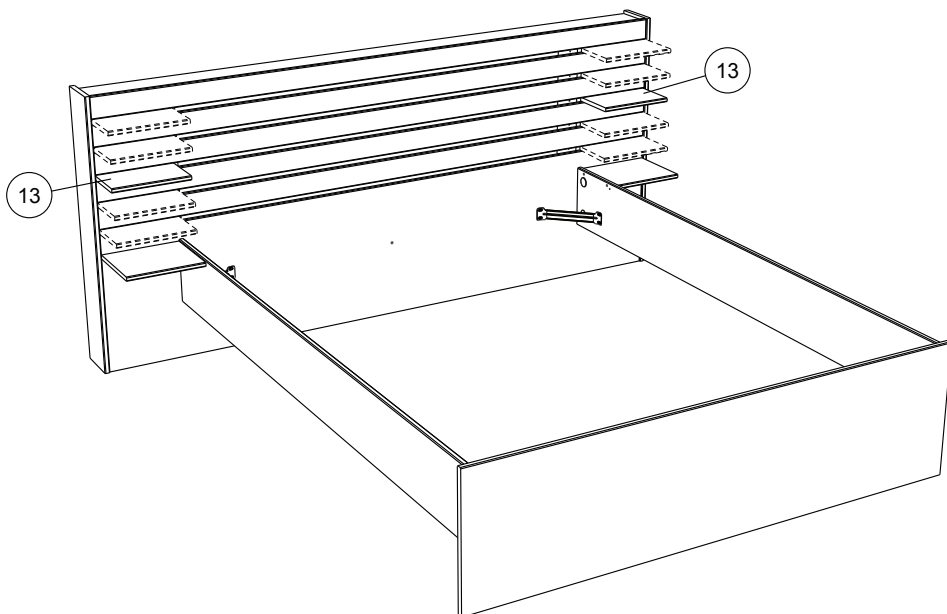
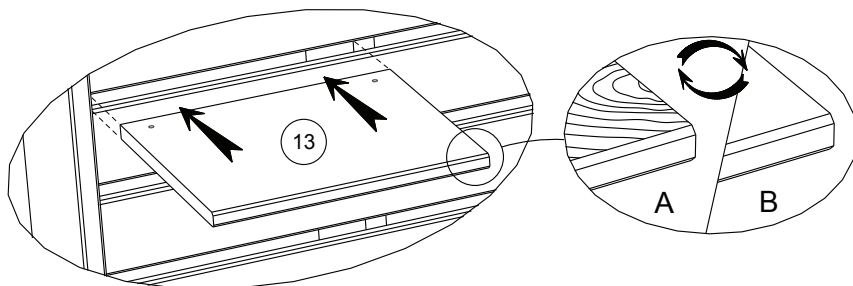
HV x1



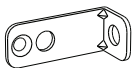
18



19



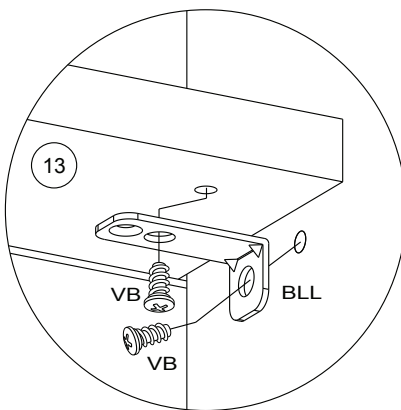
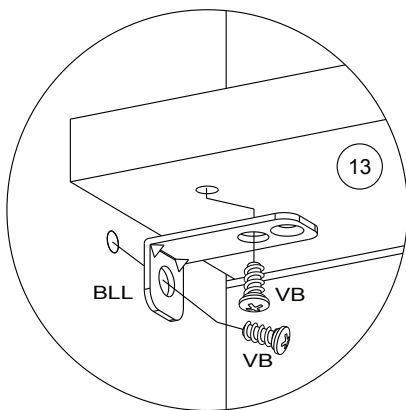
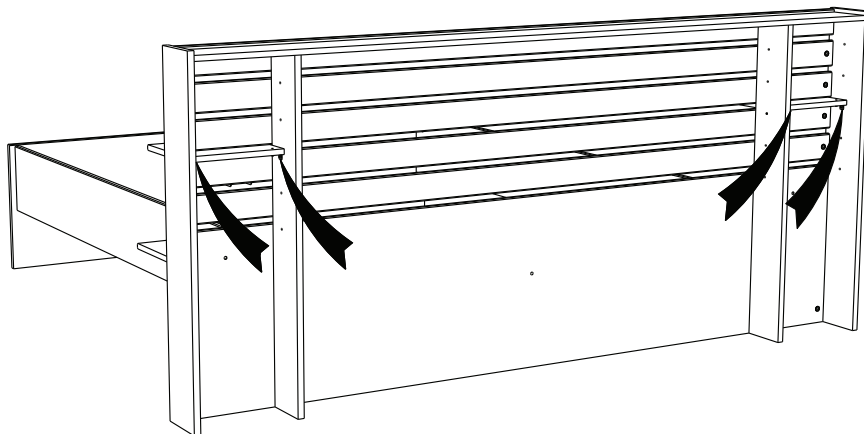
20



BLL x4



VB x8

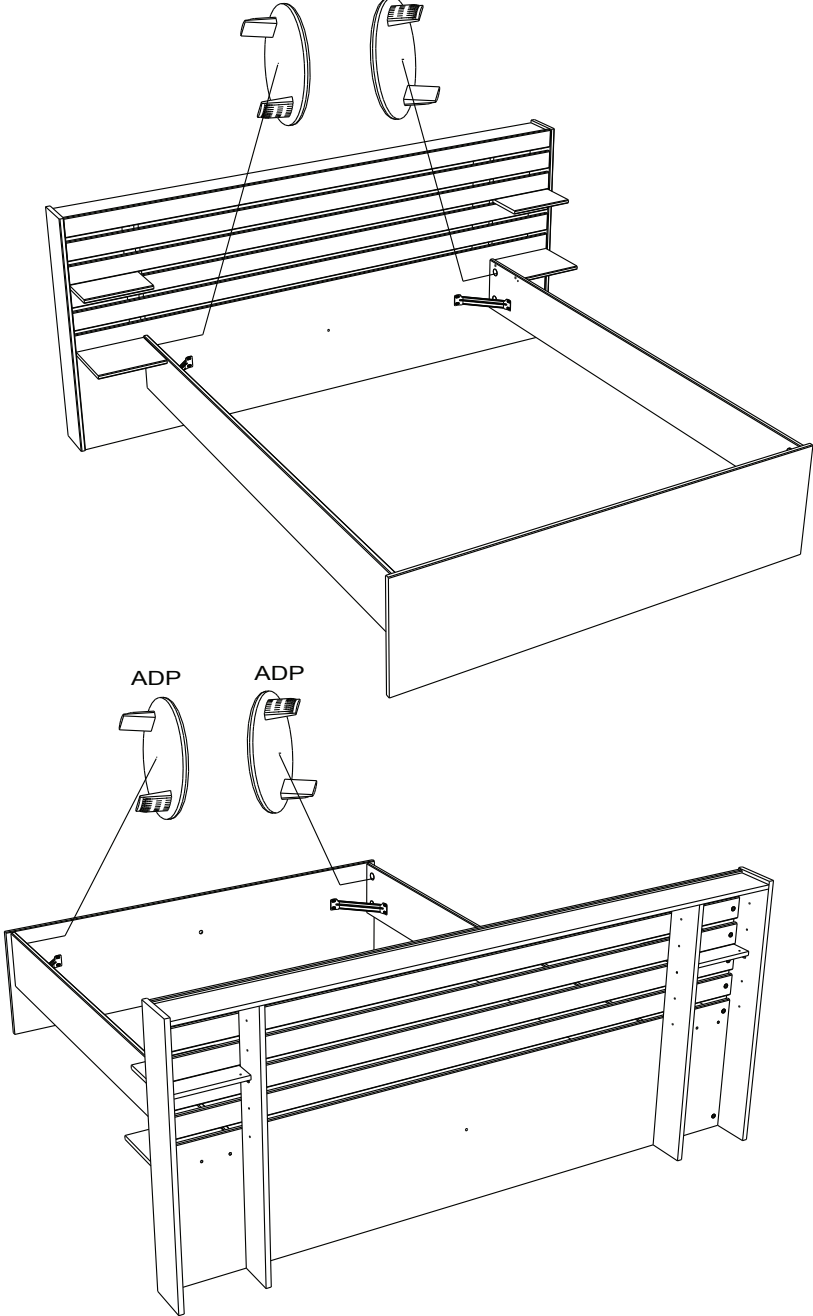


21

ADP x4

ADP

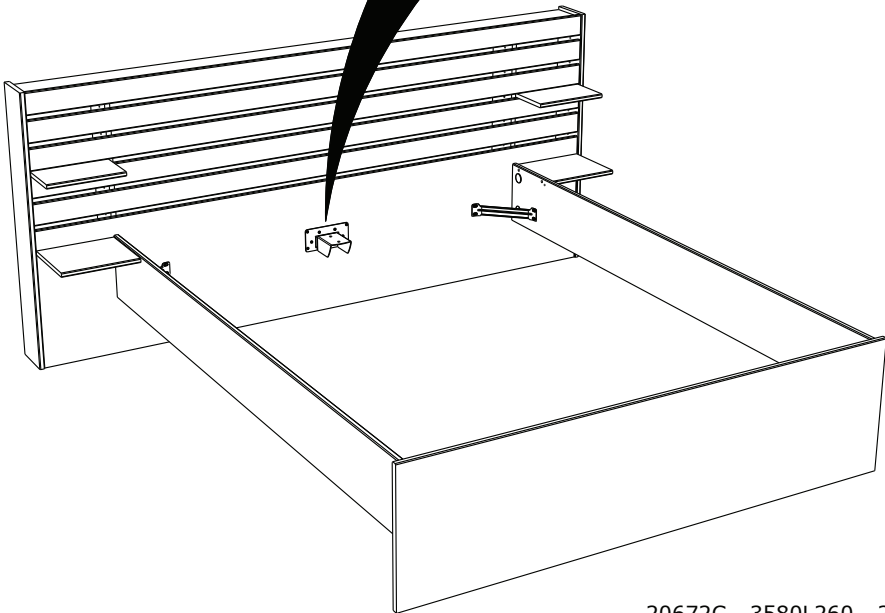
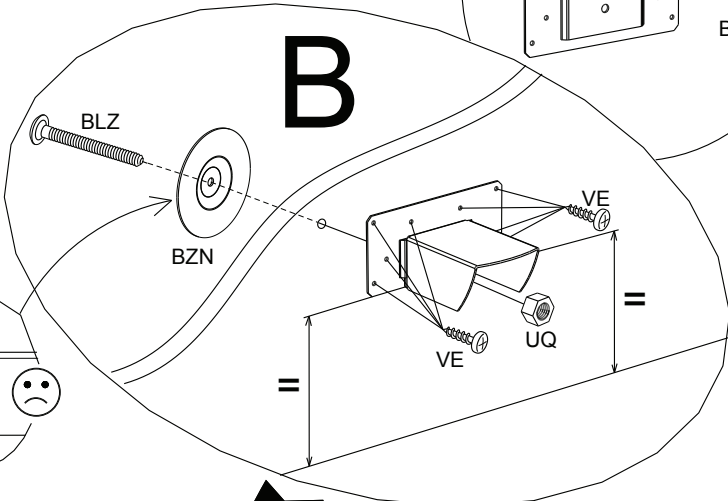
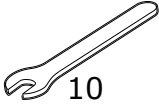
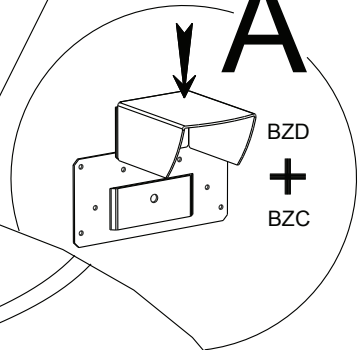
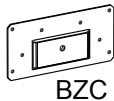
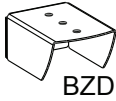
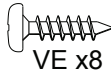
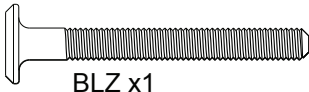
ADP



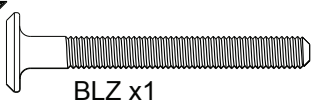
ADP

ADP

22



23



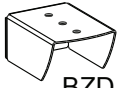
BLZ x1



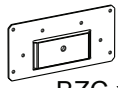
WF x8



UQ x1



BZD x1



BZC x1

