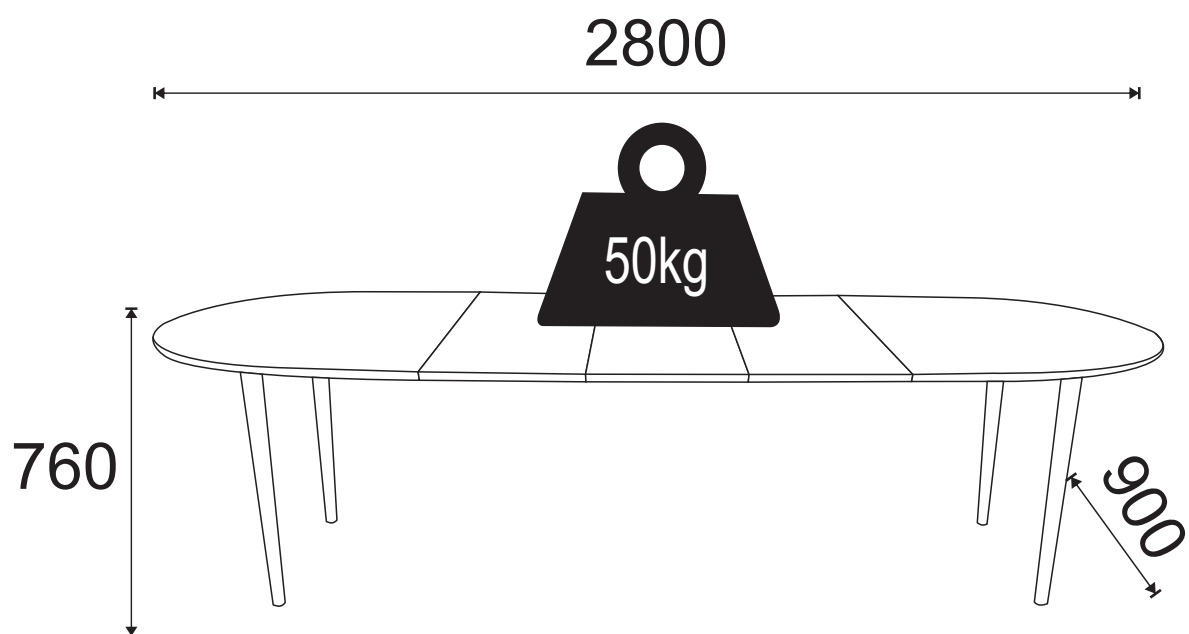


OSKAR TABLE



- (D)** Montageanleitung
- (FR)** Notice de montage
- (NL)** Handleiding voor de montage
- (CZ)** Montážní návod
- (HU)** Szerelési útmutató
- (TR)** Montaj talimatı

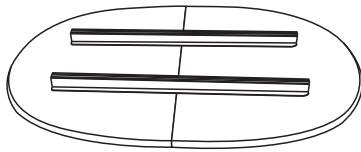
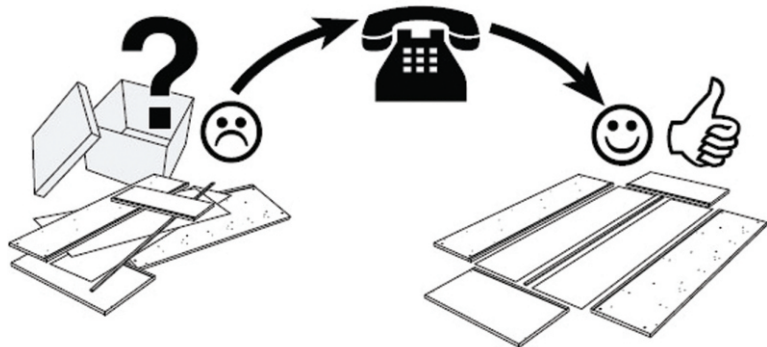
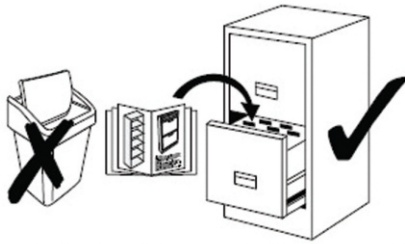
- (GB)** Assembly instructions
- (IT)** Istruzioni di montaggio
- (PL)** Instrukcja montażu
- (SK)** Návod na montáž
- (RO)** Instrucțiuni de montaj
- (RU)** ИНСТРУКЦИЯ ПО МОНТАЖУ

**Service • Assistenza • Dienstverlening • Serwis
Servis • Szerviz • Сервисная служба**

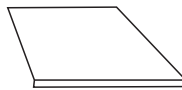
Name • Nom • Nome • Naam •
Nazwa • Jméno • Názov • Név •
Denumire • Ísim • Название

Nr. • No. • N° • Номер • Č • Sz

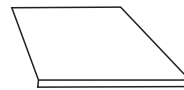
Тур • Type • Tip • Típus • Tipo •
Тип



1x1



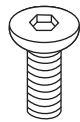
2x2



3x1



4x4



M6X20MM
Ax16



M6X18MM
Bx16

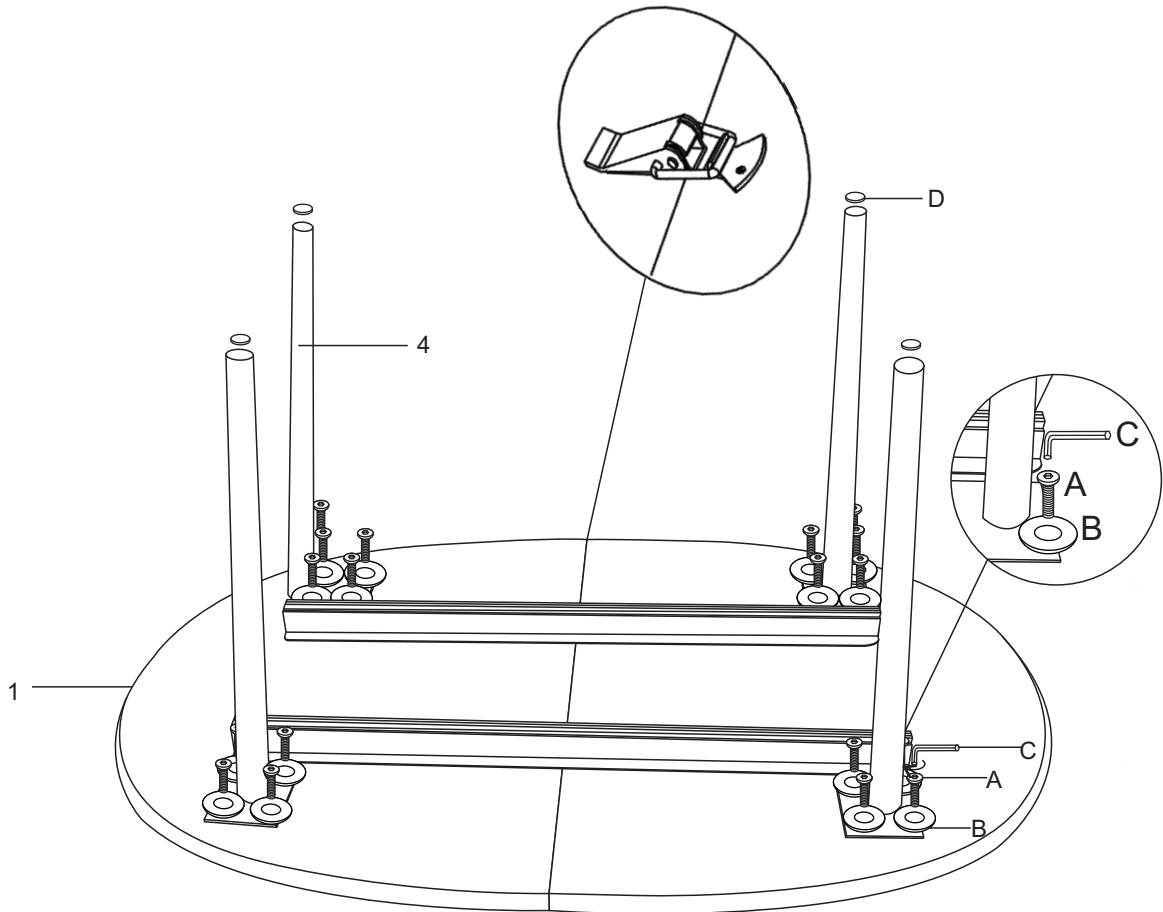






M5
Cx1



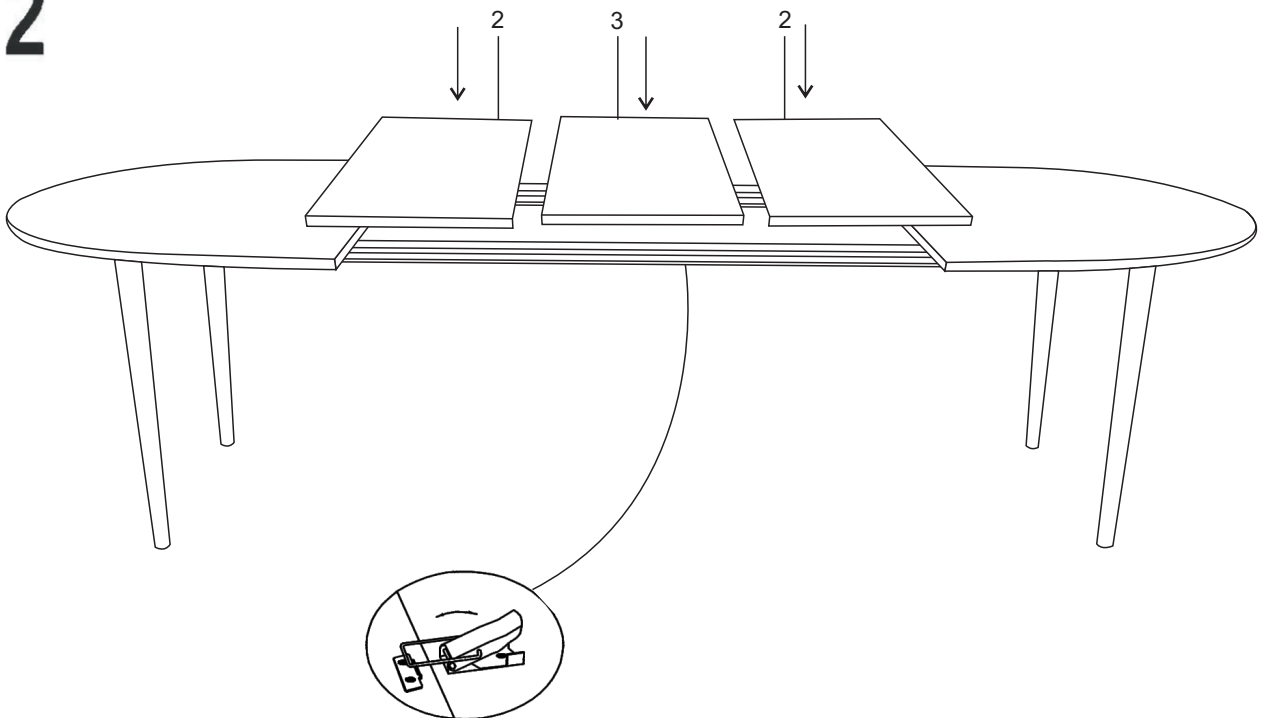
Dx4

1

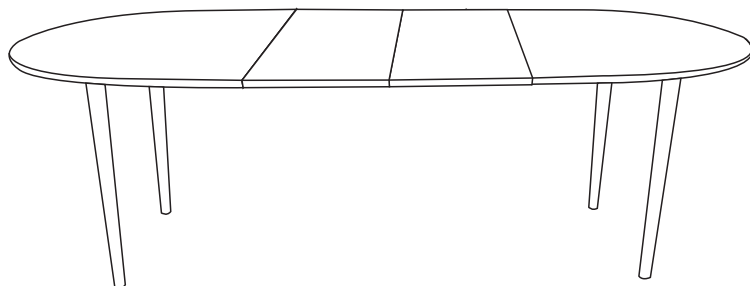
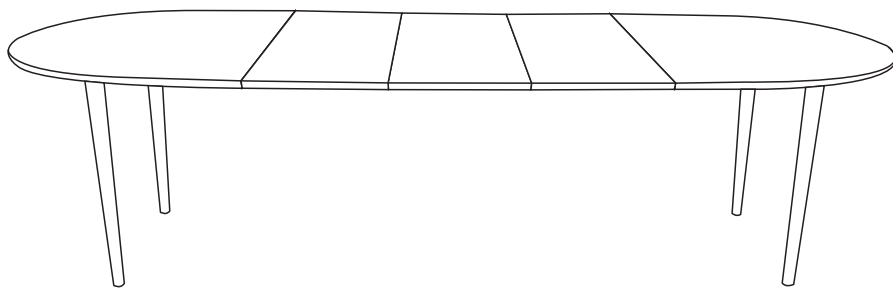
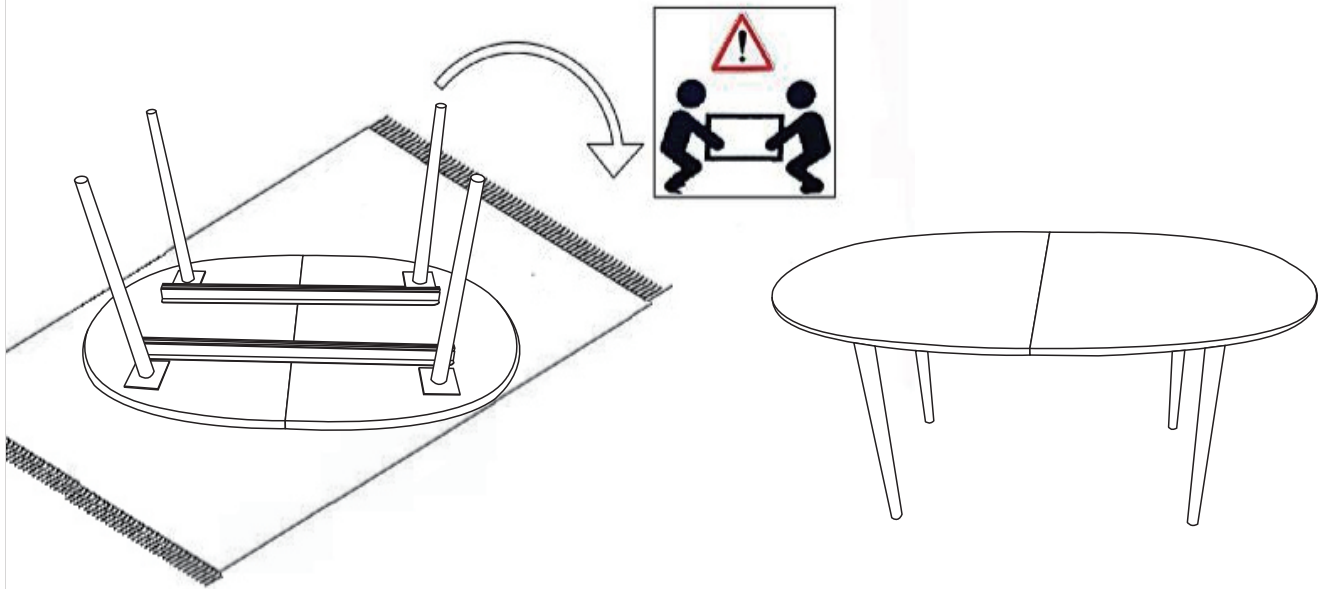


			
M6X20MM Ax16	M6X16MM Bx16	M5 Cx1	Cx4

2



3



4

