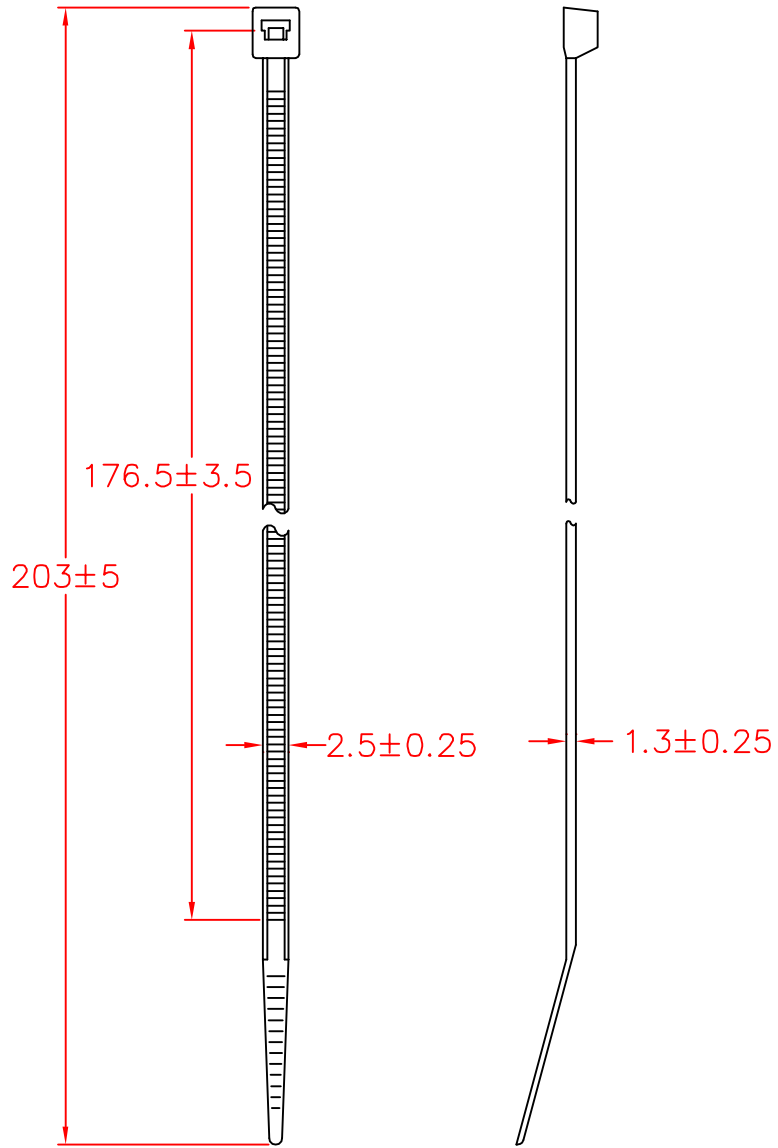




CV-200MW



承認
KSS
98.04.29
邱平裕

審查

製圖
KSS
98.04.29
謝文通

設計

中文名 抗UV繫線帶		MATERIAL UL 94V-2 NYLON 66	ITEM NO. CV-200MW
SCALE mm	FINISH	NAME UV Resistant Nylon Cable Tie	
△ ()	TOLERANCE AS FIGURE	△ 04-29-2009 DATE	REVISIONS K001
使用機種			R.NO.

