

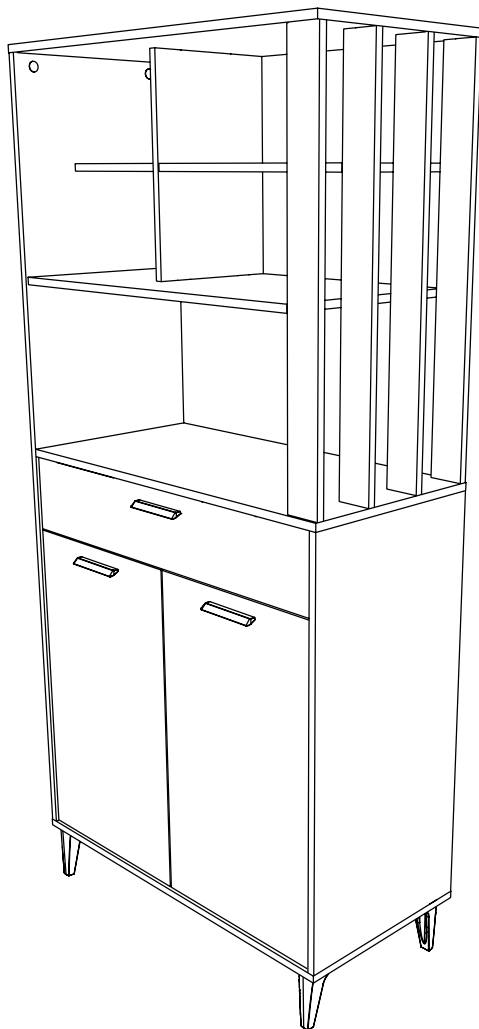


EKIPA

0094NOTIC6300



BUFFET



181,8cm

83,3cm

40,8cm

FR Remerciements :

Nous vous remercions d'avoir choisi un meuble créé et fabriqué par Ekipa et espérons qu'il vous donnera entière satisfaction.

EN Thanks :

Thank you for choosing furniture designed and manufactured by Ekipa. We hope you are totally satisfied your purchase.

ES Agradecimientos :

Les damos las gracias por haber elegido un mueble diseñado y fabricado por el Ekipa y esperamos que sea de su total agrado.

DE Danksagung:

Wir danken Ihnen für den Kauf eines Frankreich von der Ekipa entworfenen und hergestellten Möbelstücks und hoffen, dass Sie es zu Ihrer vollkommenen Zufriedenheit finden werden.



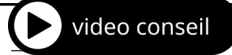
Temps de montage : 2h30



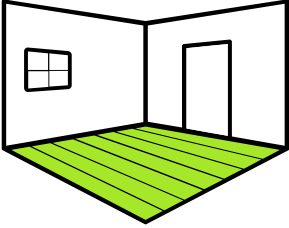
contact@parisot.com



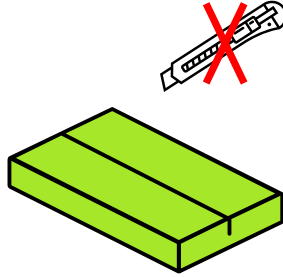
Conseils de préparation au montage : 25 min



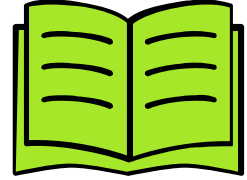
<https://qrco.de/bcJeNz>



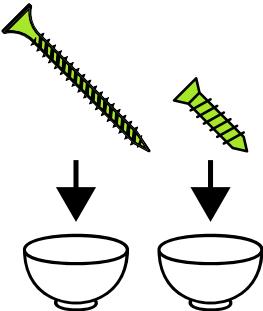
Faire un peu de place



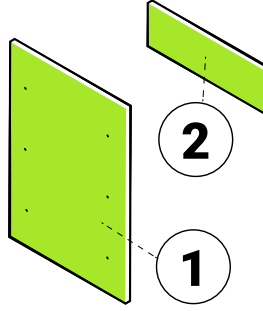
Pas d'outils tranchants



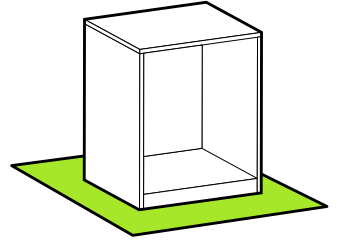
Bien suivre les instructions de la notice de montage



Trier vos quincailleries

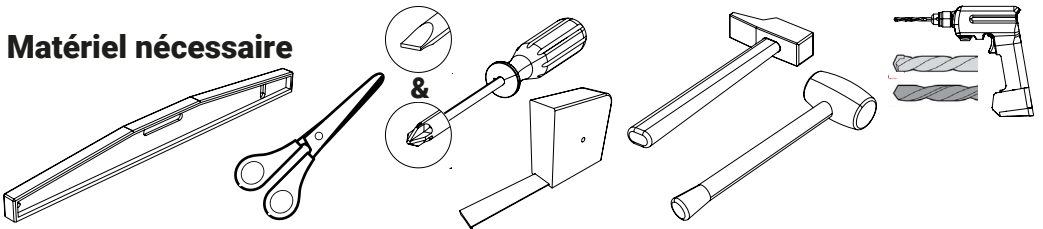


Repérer vos pièces

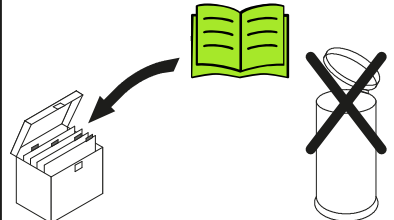


Protéger votre sol

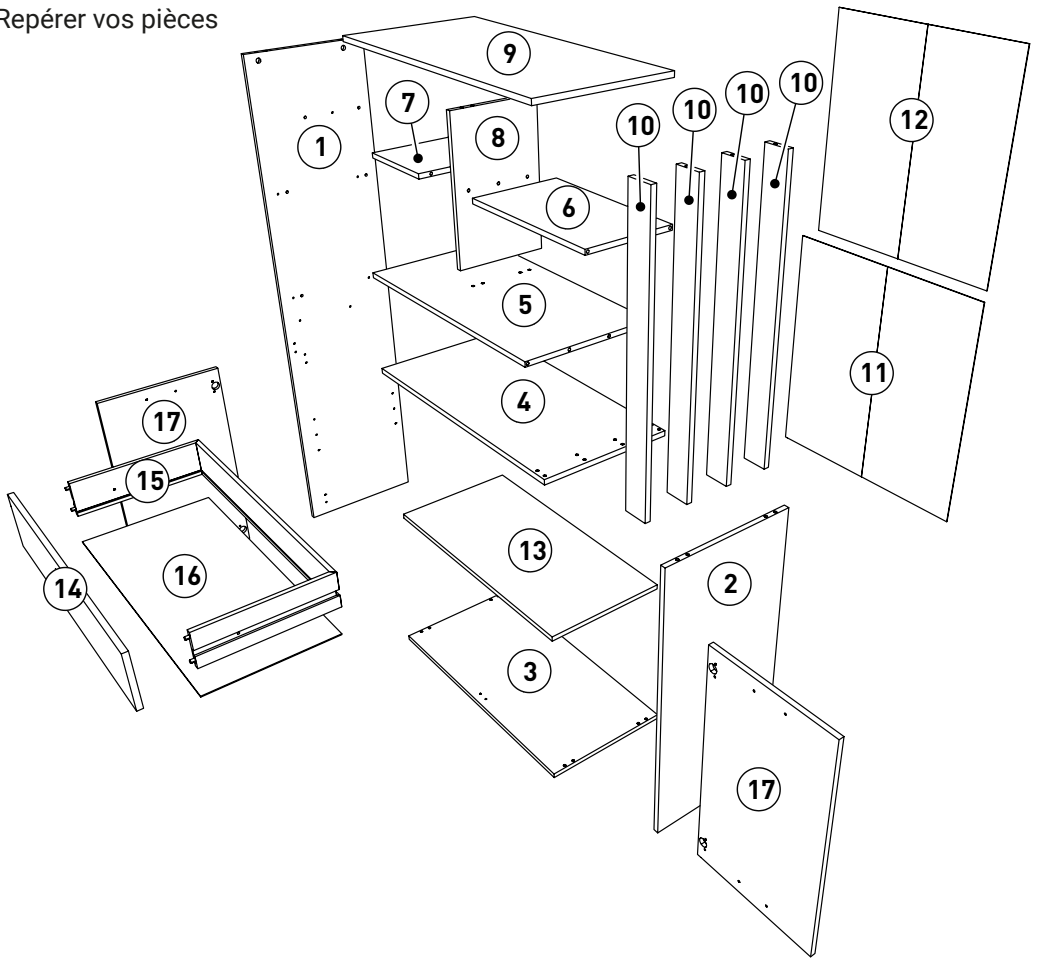
Matériel nécessaire



Conseils d'entretien



Repérer vos pièces



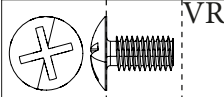
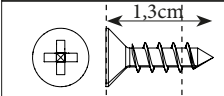
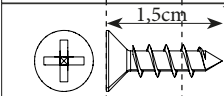
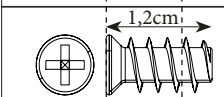
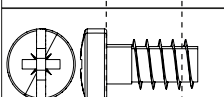
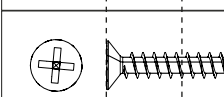
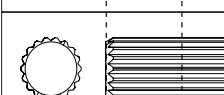
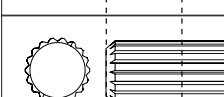
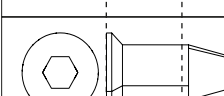
| Rep | Qté | cm | | |
|-----|-----|----------|---------|-------|
| | | Longueur | Largeur | Epais |
| 01 | 1 | 166,8 | 40,5 | 1,5 |
| 02 | 1 | 86 | 40,4 | 1,5 |
| 03 | 1 | 83,3 | 40,55 | 1,5 |
| 04 | 1 | 81,75 | 40,45 | 1,6 |
| 05 | 1 | 74,6 | 40 | 1,5 |
| 06 | 1 | 47,6 | 27,2 | 1,5 |
| 07 | 1 | 25,5 | 27,2 | 1,5 |
| 08 | 1 | 43,3 | 27,4 | 1,5 |
| 09 | 1 | 83,3 | 40,55 | 1,5 |

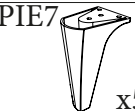
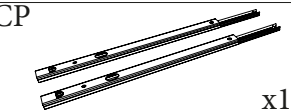
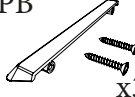


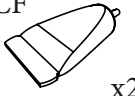
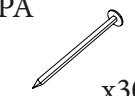
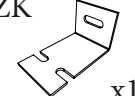
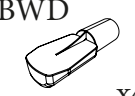
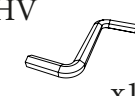









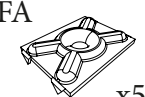
| Rep | Qté | cm | | |
|-----|-----|----------|---------|-------|
| | | Longueur | Largeur | Epais |
| 10 | 4 | 79,2 | 7 | 1,5 |
| 11 | 1 | 88 | 82,8 | 0,25 |
| 12 | 1 | 81,3 | 77,4 | 0,25 |
| 13 | 1 | 80,1 | 38,5 | 1,5 |
| 14 | 1 | 79,7 | 15,7 | 1,5 |
| 15 | 1 | 149,3 | 10 | 1,25 |
| 16 | 1 | 77,9 | 34,9 | 0,25 |
| 17 | 2 | 69,5 | 39,7 | 1,5 |

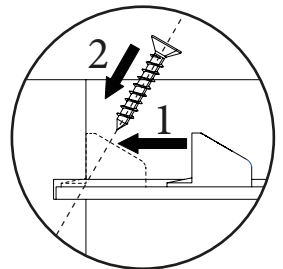
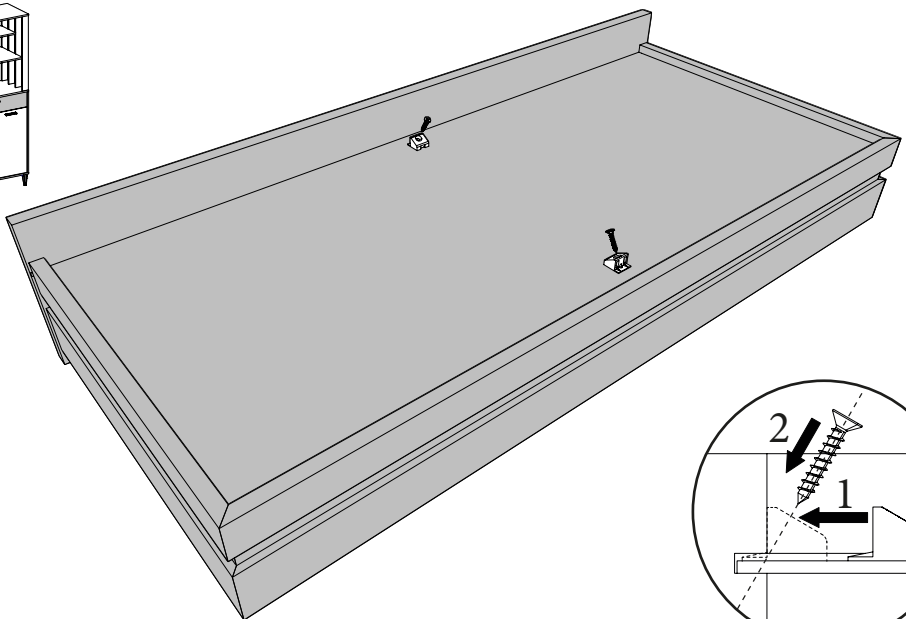
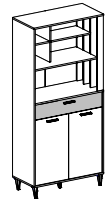
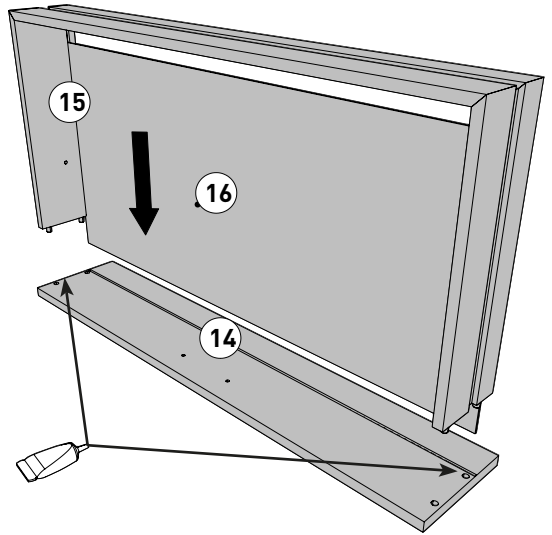
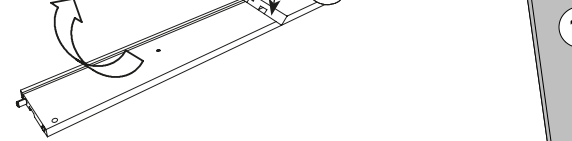
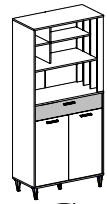
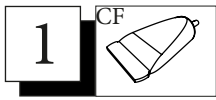
Trier vos quincailleries

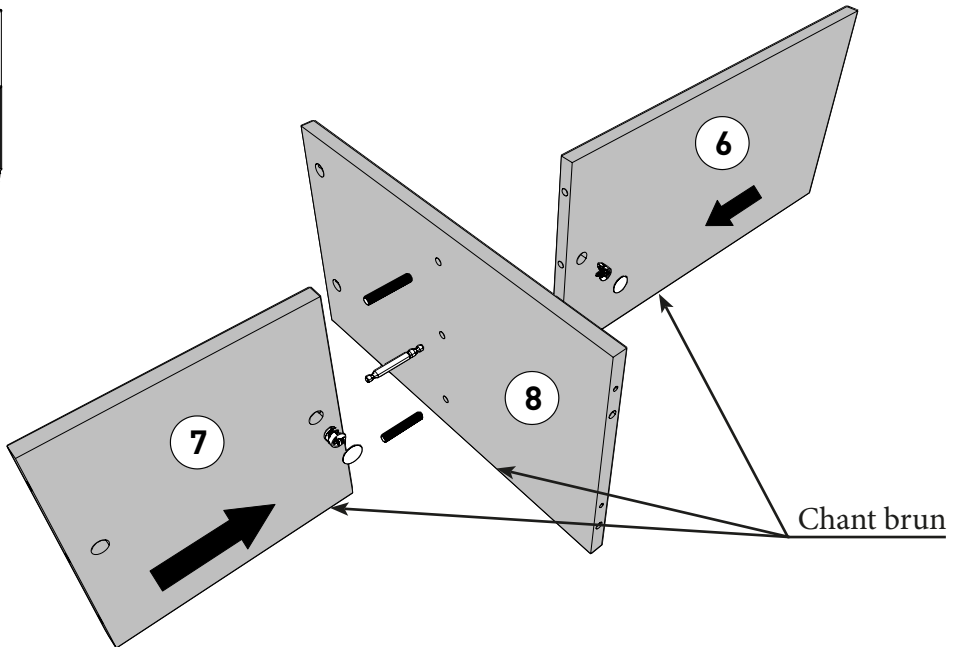
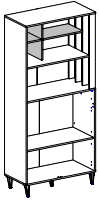
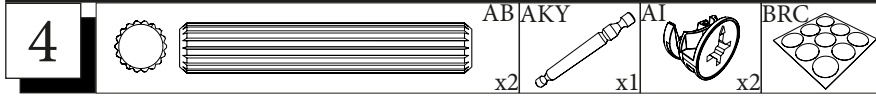
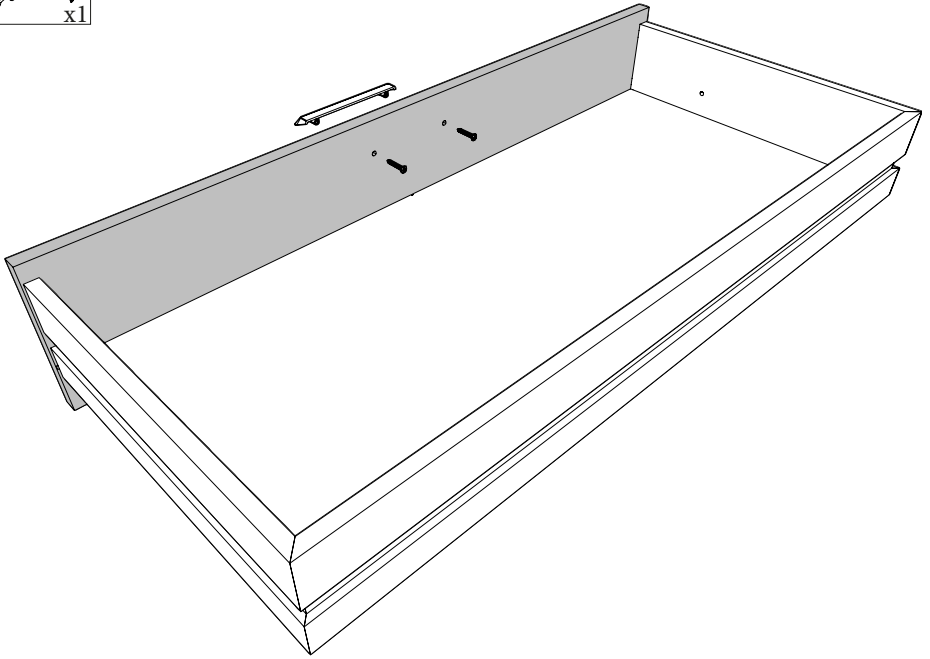
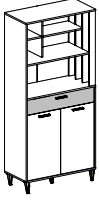
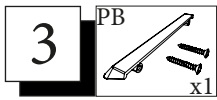


0 1cm 2 3 4 5 6

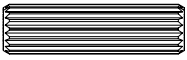
| | | |
|--|------------|-----|
|  | VR | x2 |
|  | 1,3cm VG | x8 |
|  | 1,5cm VAF8 | x24 |
|  | 1,2cm BWF | x4 |
|  | CDS | x16 |
|  | WJ | x6 |
|  | ADM | x30 |
|  | AB | x2 |
|  | HW | x10 |

| | | | | | |
|---|------|-----|--|-----|-----|
|  | PIE7 | x5 |  | CP | x1 |
|  | PB | x3 |  | CDD | x4 |
|  | OO | x4 |  | CDC | x4 |
|  | PA | x30 |  | CF | x2 |
|  | BWD | x4 |  | AKY | x1 |
|  | BRC | x2 |  | ZK | x1 |
|  | WA | x2 |  | EP | x2 |
| | | |  | HV | x1 |
| | | |  | NZ | x3 |
| | | |  | ZF | x1 |
| | | |  | FA | x5 |
| | | |  | AI | x18 |
| | | |  | BSD | x18 |



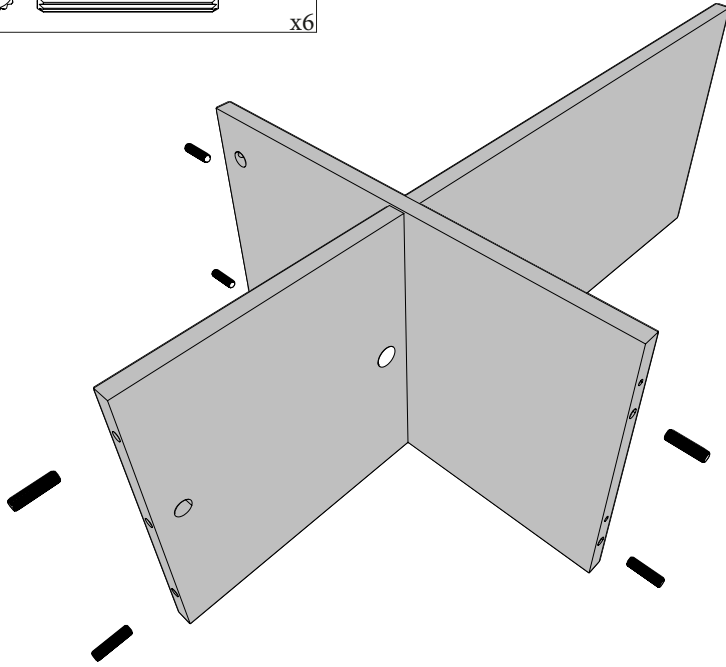
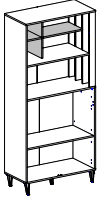


5



ADM

x6

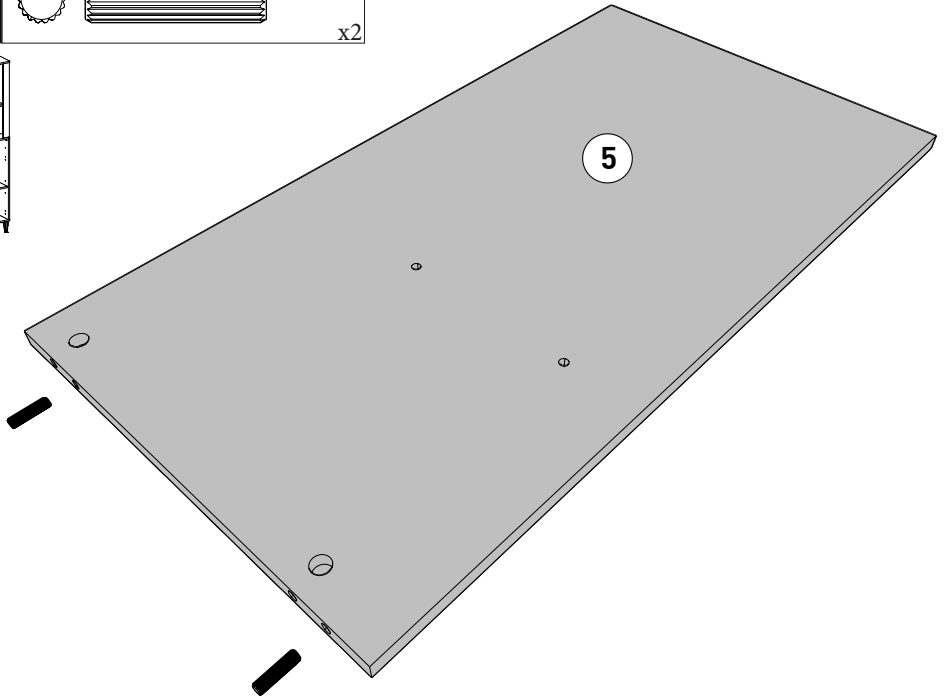
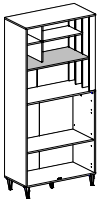


6

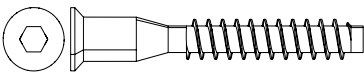


ADM

x2



7



HWHV

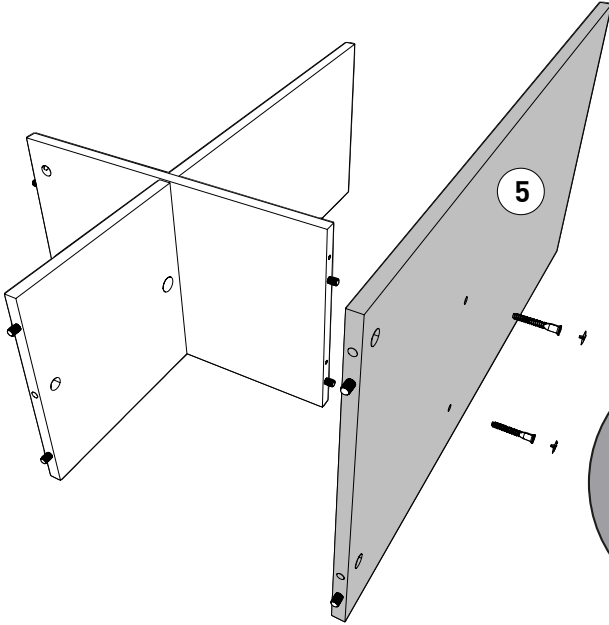
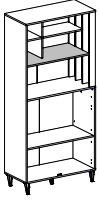
x2



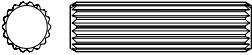
WA



x2

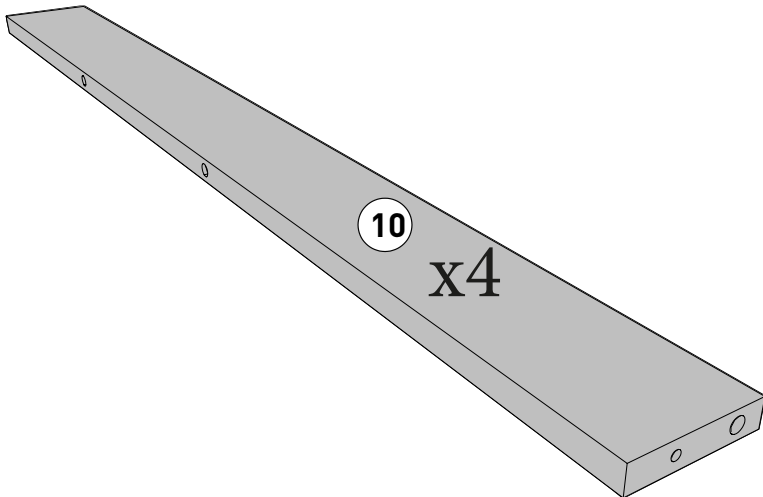
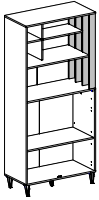


8



ADM

x4



10

x4

9

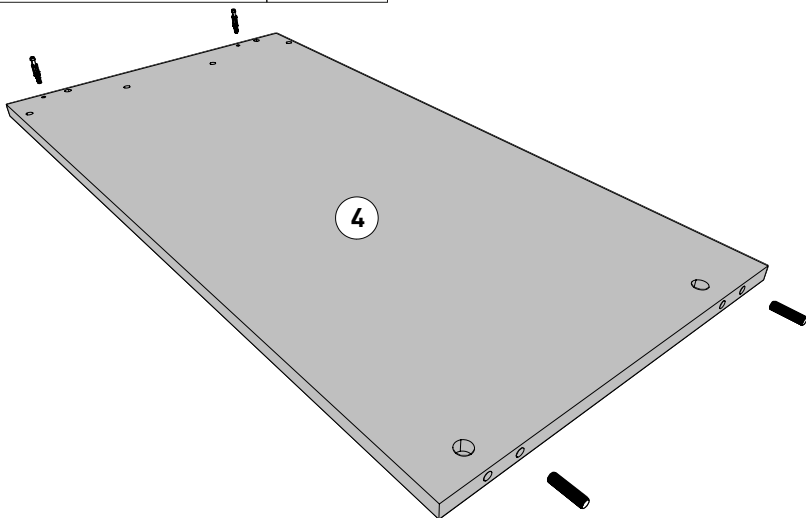
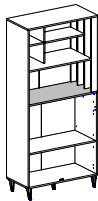


ADM BSD

x2



x2

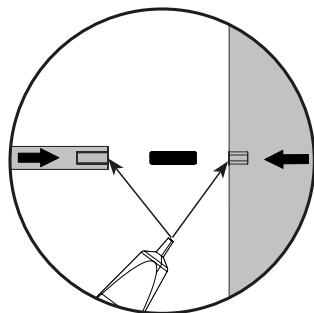
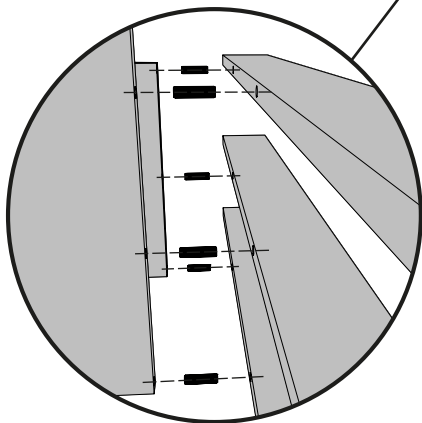
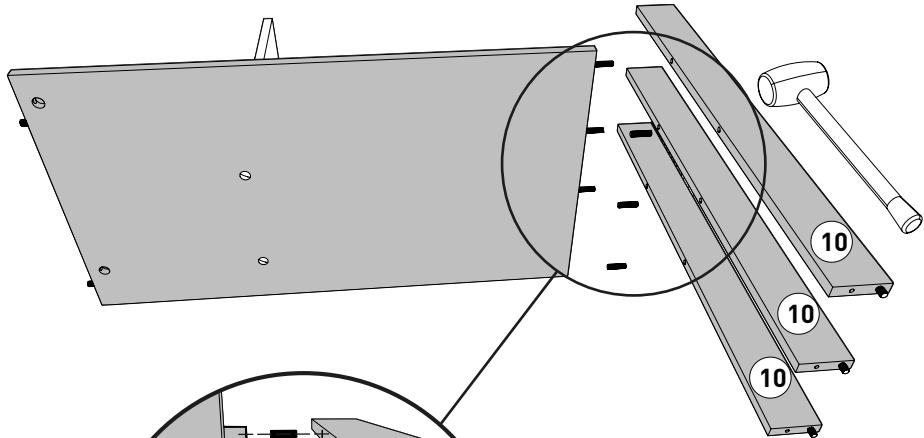
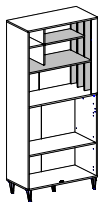


10

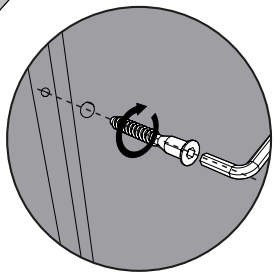
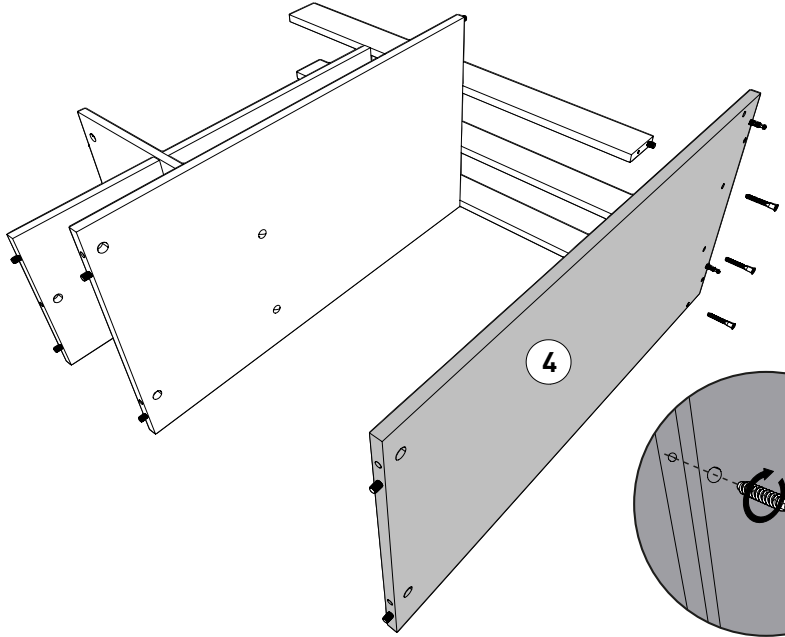
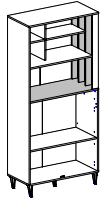
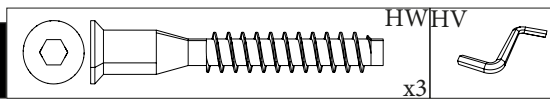


ADM CF

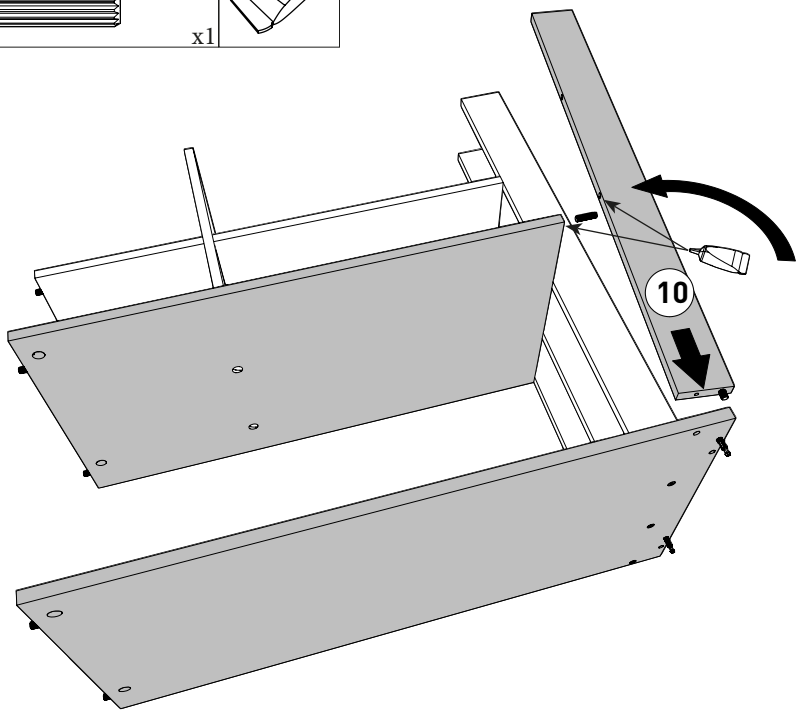
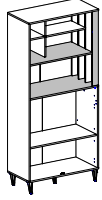
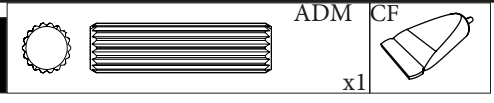
x6



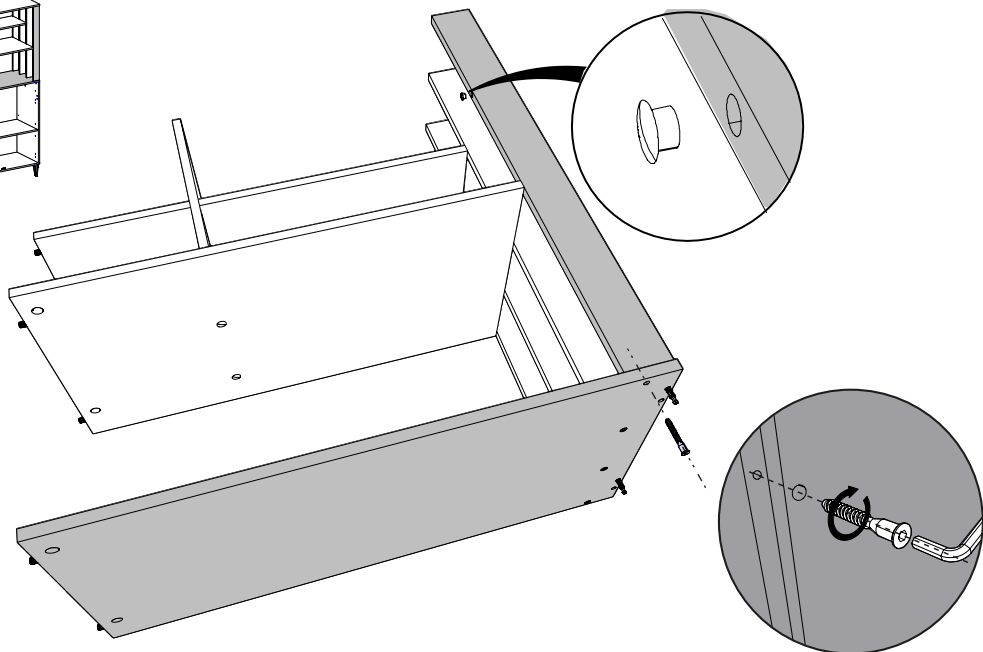
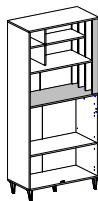
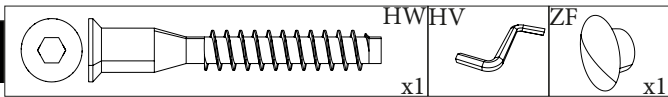
11



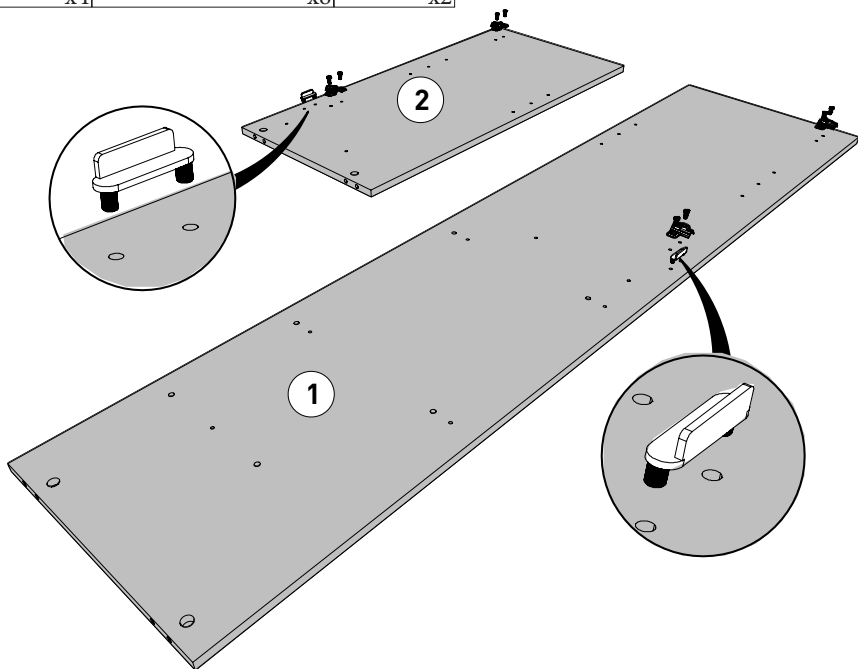
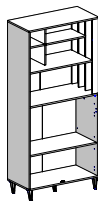
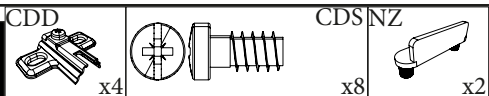
12



13



14

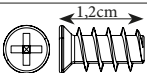


15

CP



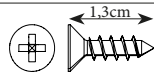
x1



1.2cm

BWF

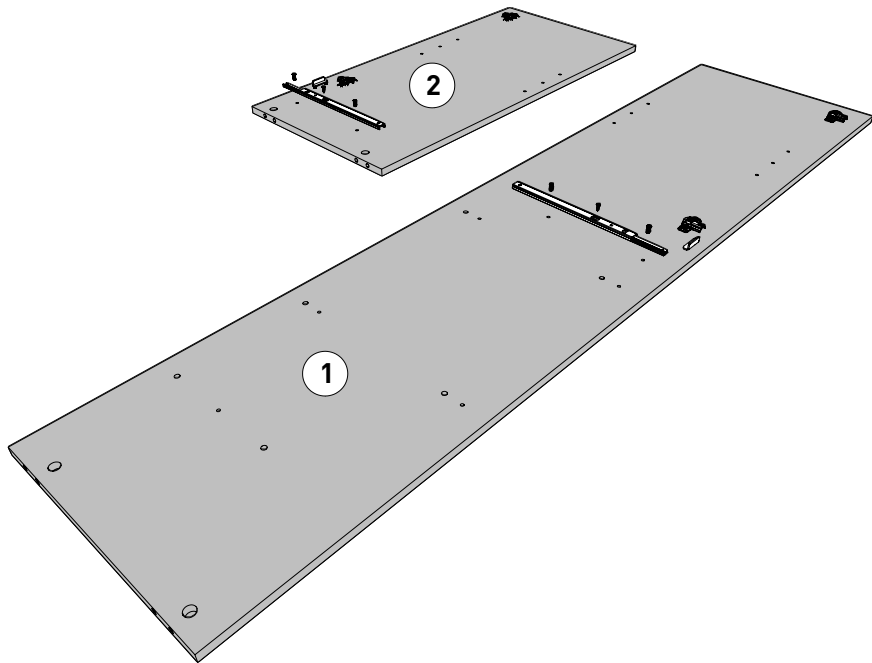
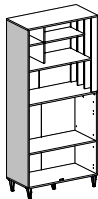
x4



1.3cm

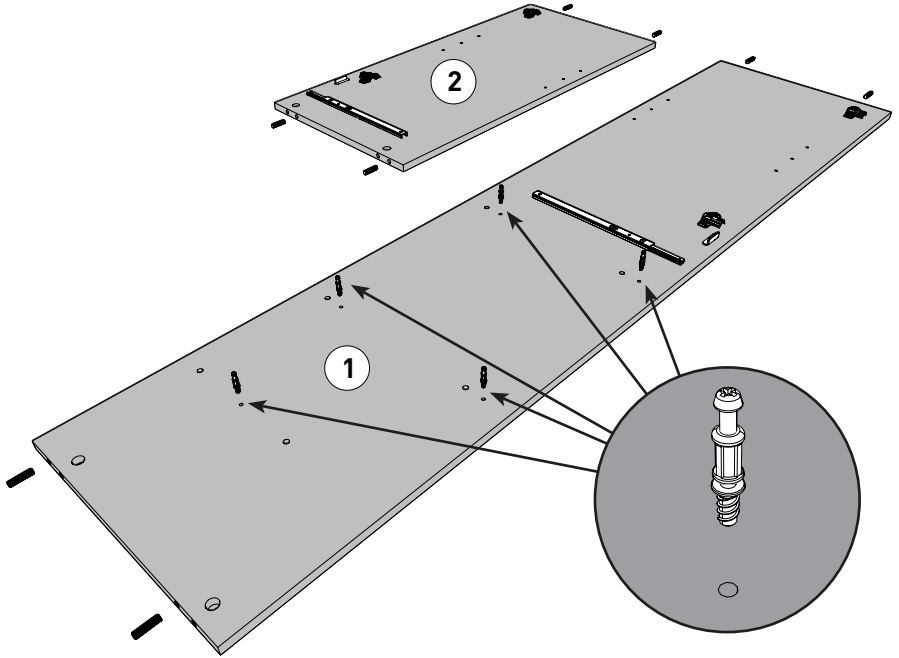
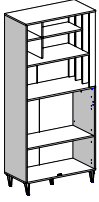
VG

x2

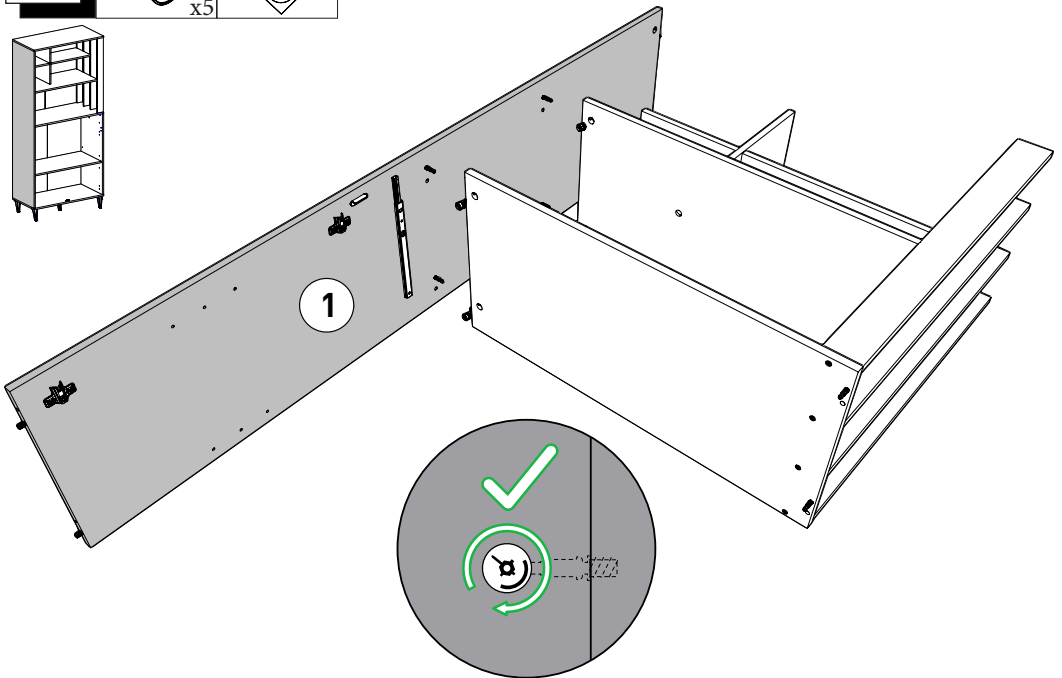
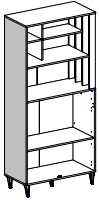


| Extérieur du meuble | |
|---------------------|--|
| 1 | |
| 2 | |
| 3 | |

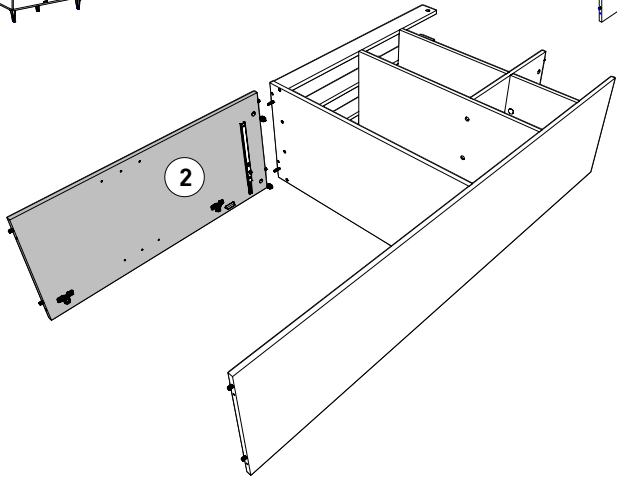
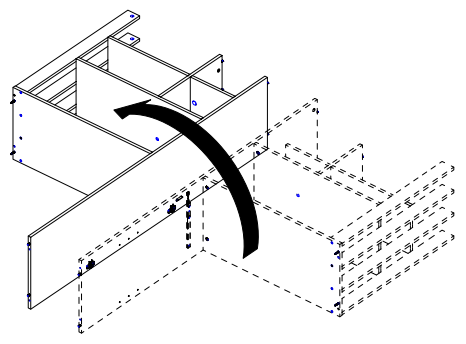
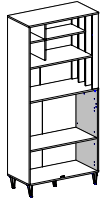
16 BSD x5 ADM x8



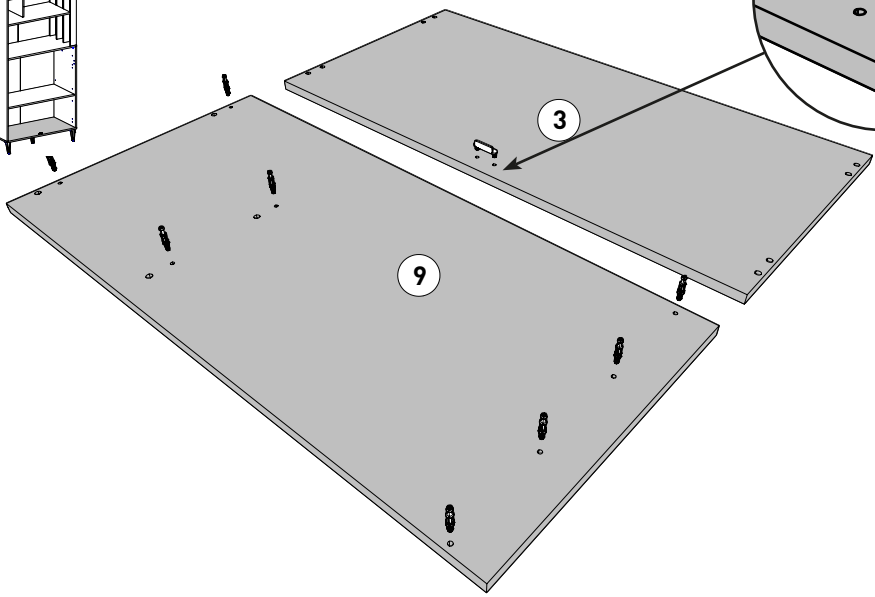
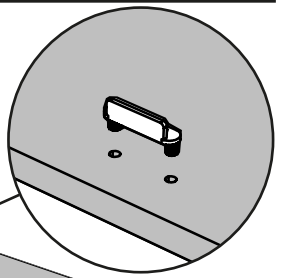
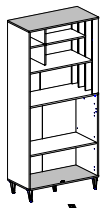
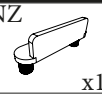
17 AI x5 BRC



18 AI x2



19 BSD NZ x8 x1



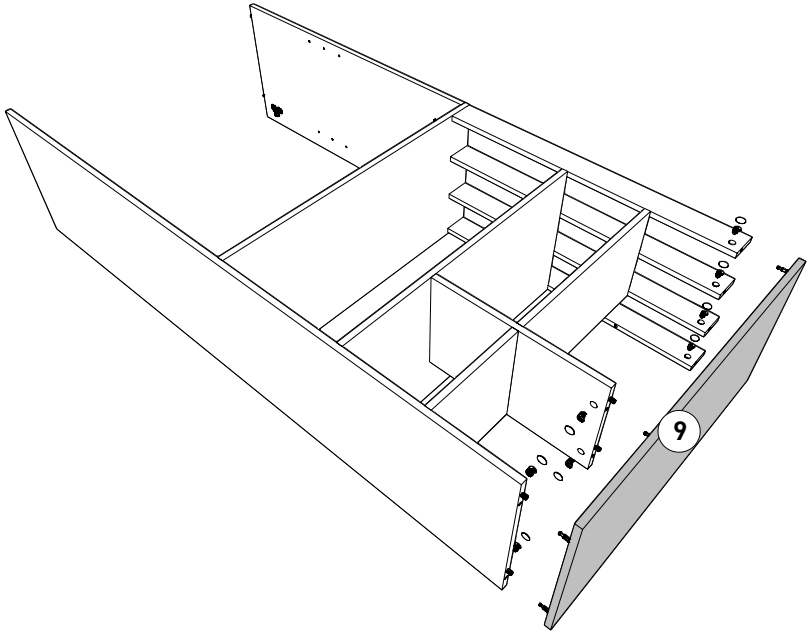
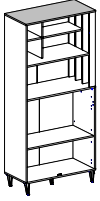
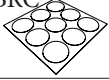
20

AI

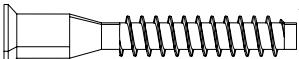


x8

BRC

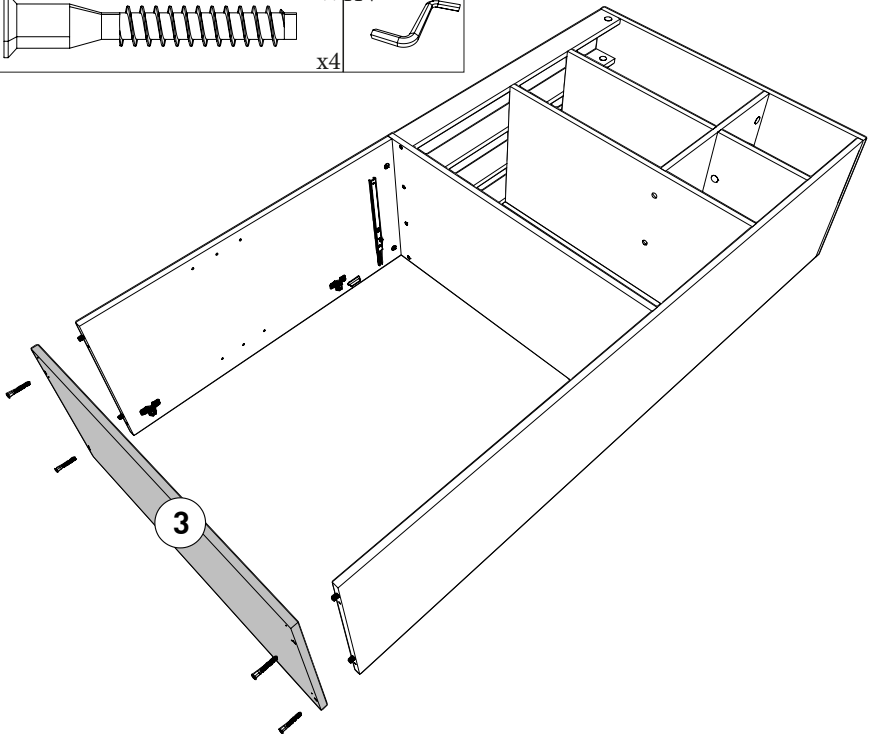
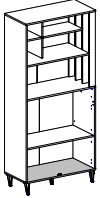


21



HWHV

x4

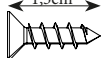


22

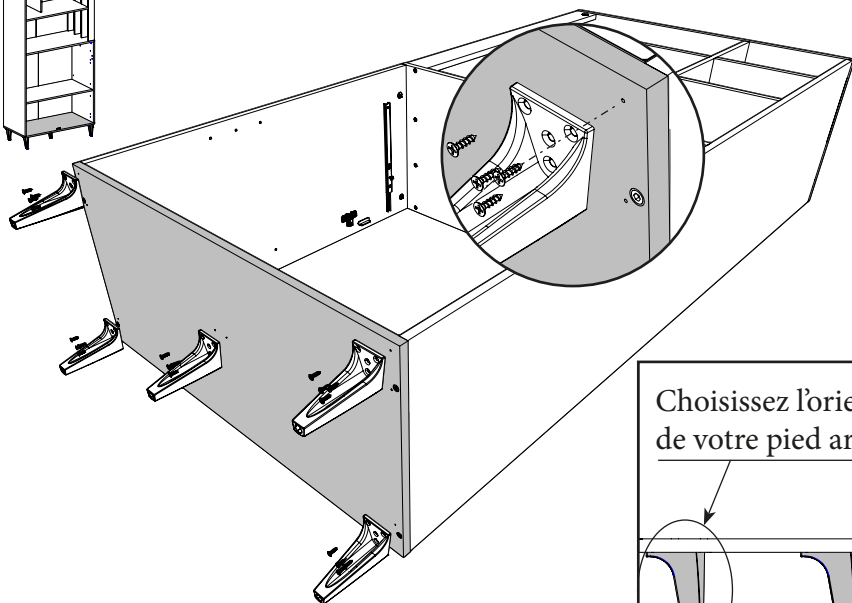
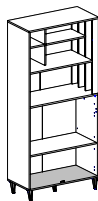
PIE7



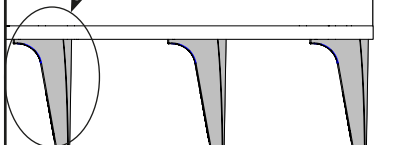
1.5cm VAF8



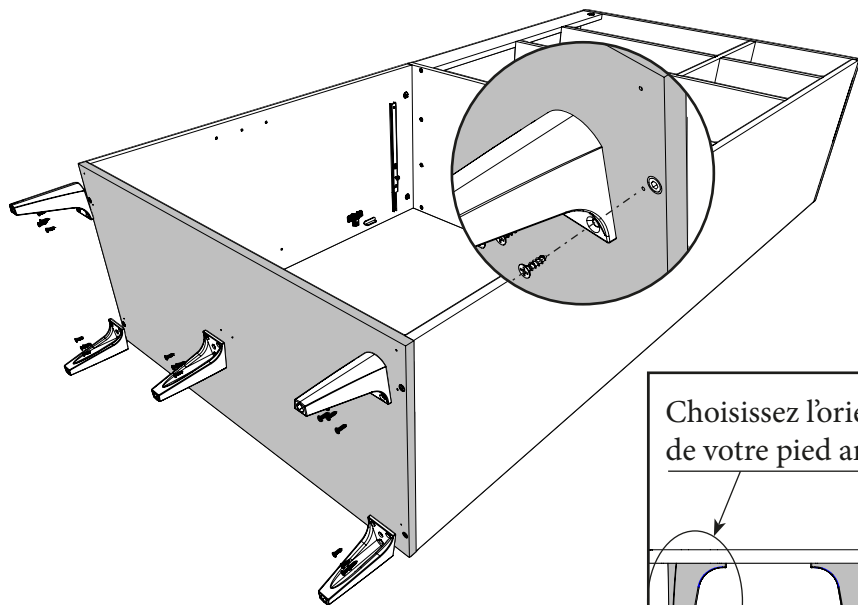
x20



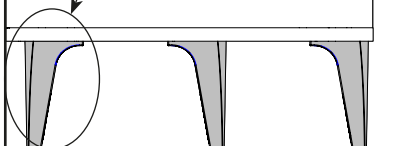
Choisissez l'orientation
de votre pied arrière



OU



Choisissez l'orientation
de votre pied arrière



23

PA



x30

FA



x5



WJ

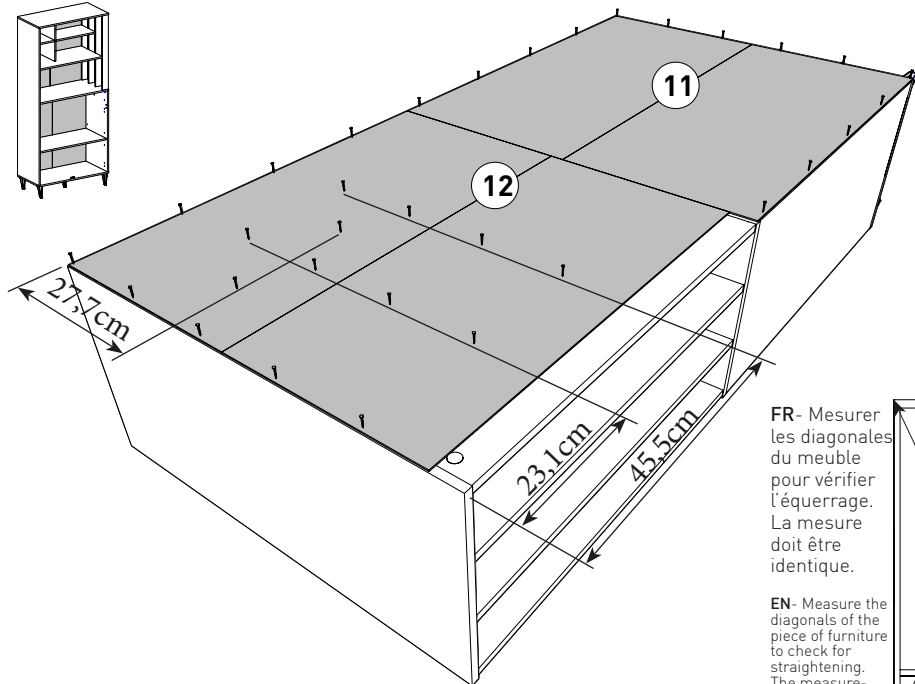
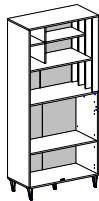
x5



1.3cm

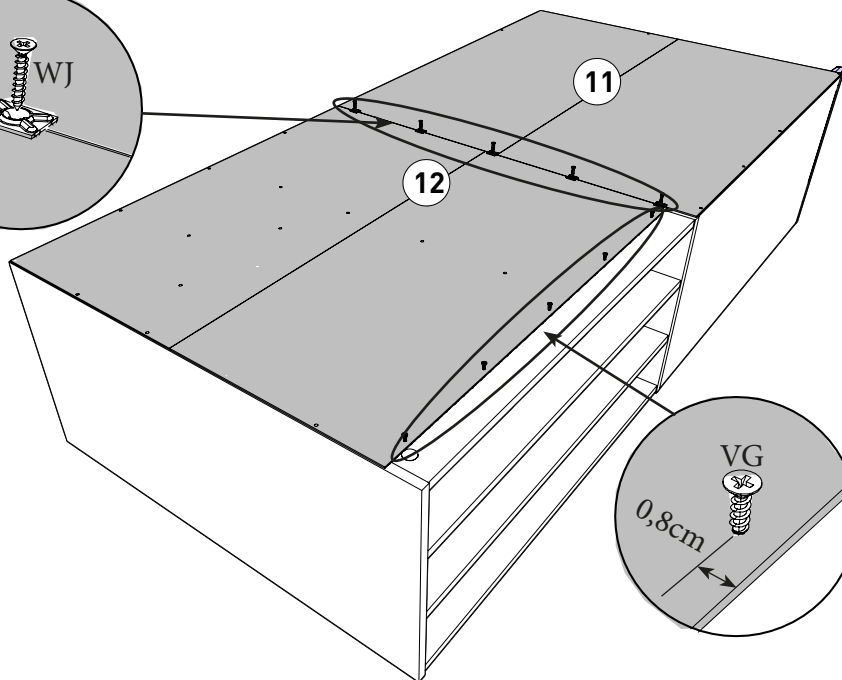
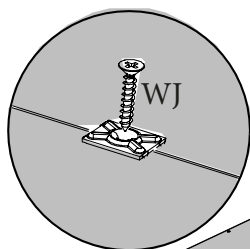
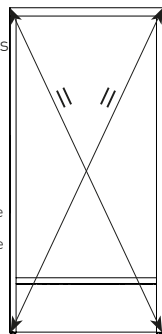
VG

x5



FR- Mesurer les diagonales du meuble pour vérifier l'équerrage. La mesure doit être identique.

EN- Measure the diagonals of the piece of furniture to check for straightening. The measurement must be identical.



24

ZK

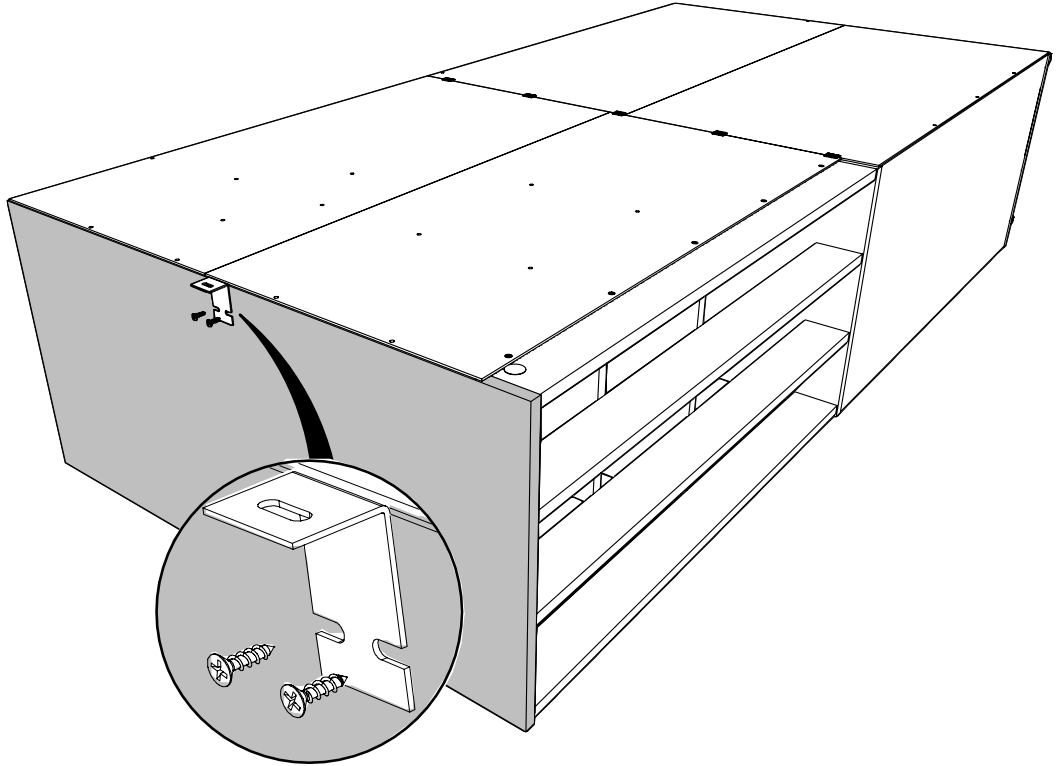
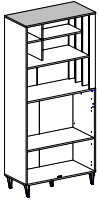


x1

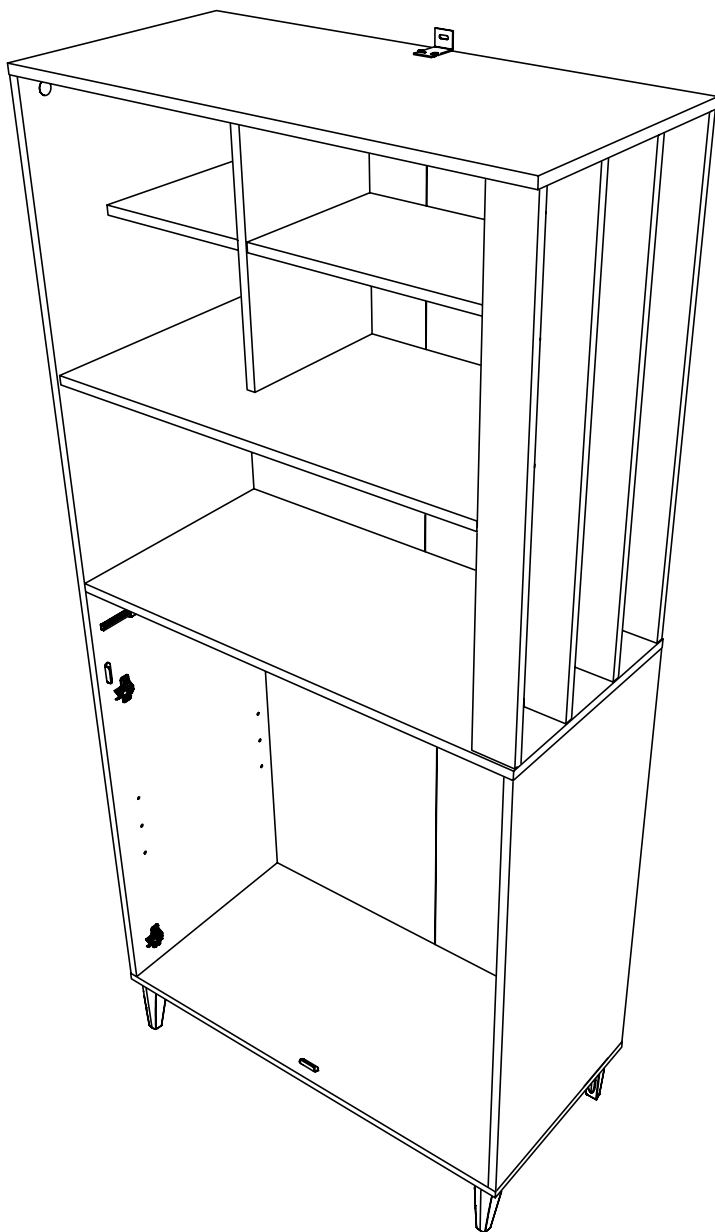
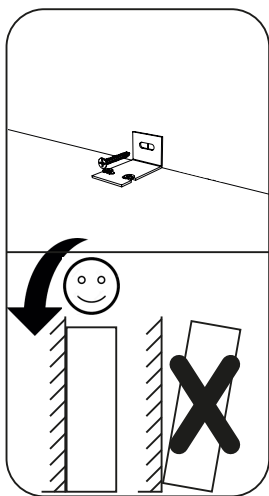
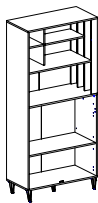


1.5cm VAF8

x2



25



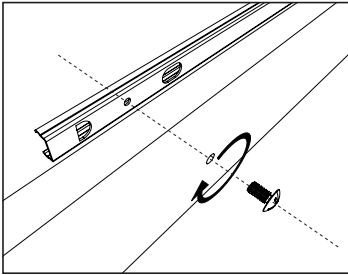
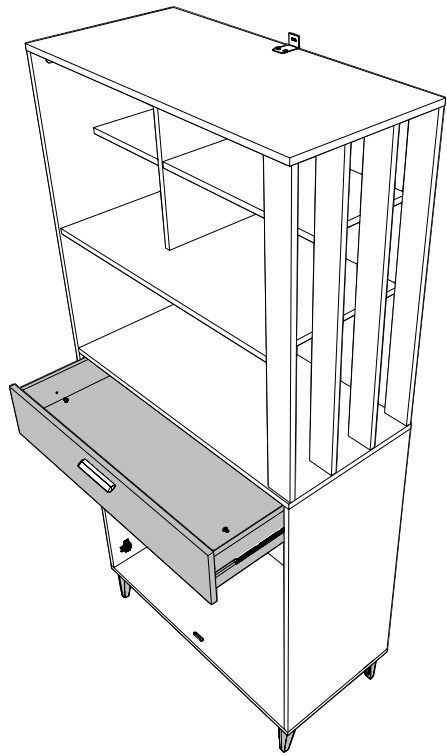
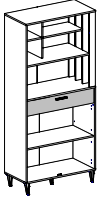
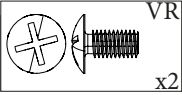
FR-Pour votre sécurité : Fixation du meuble au mur.

Attention, la fixation doit être réalisée par une personne compétente car cela nécessite des chevilles adaptées à la nature de votre mur.

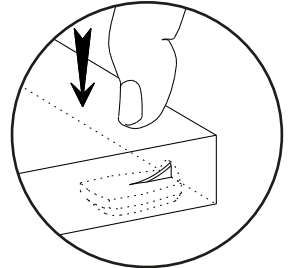
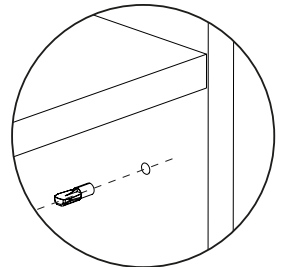
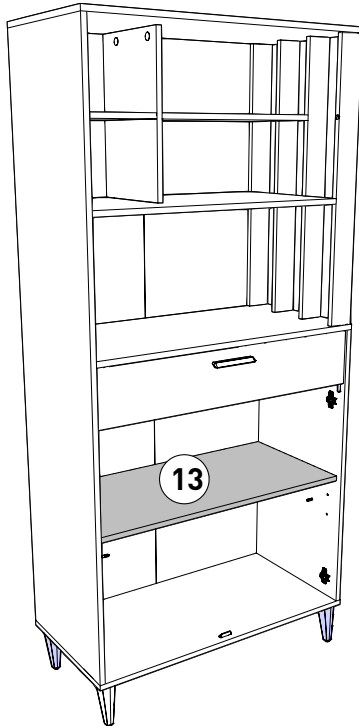
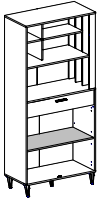
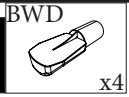
EN-For your safety : the unit should be secured to the wall.

NB this should be carried out by a competent person as you must use the right rawl plug for your type of wall.

26



27

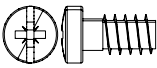


28

CDC

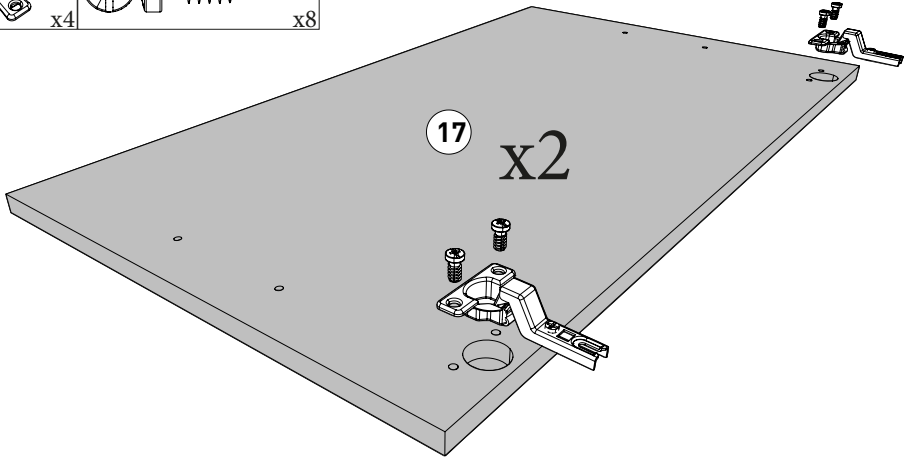
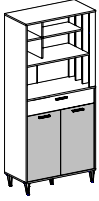


x4

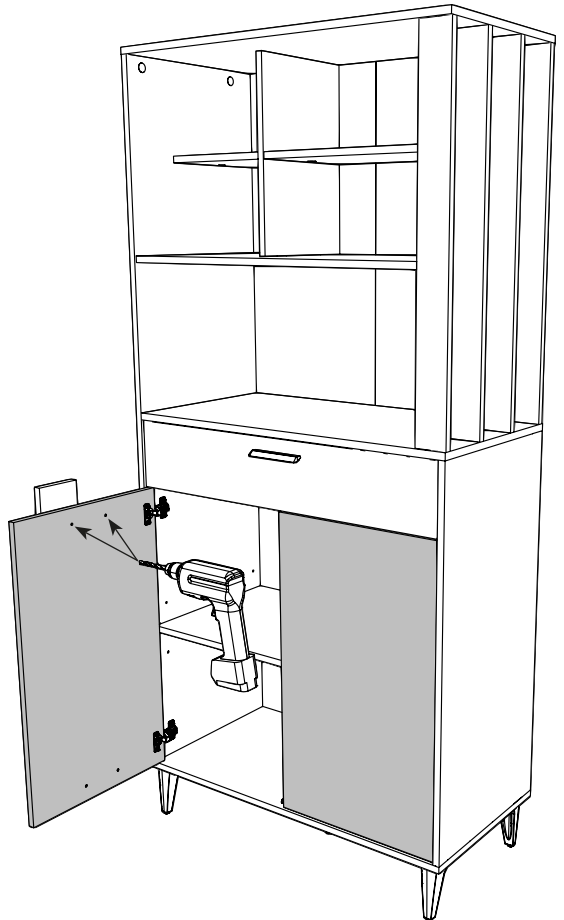
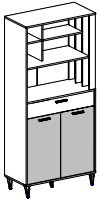


CDS

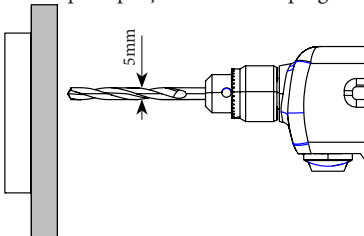
x8



29

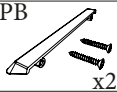


Utiliser une cale pour percer les trous de poignée



30

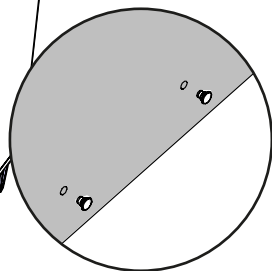
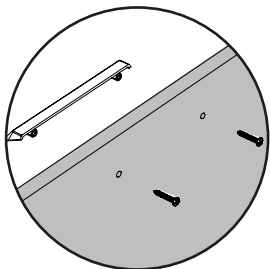
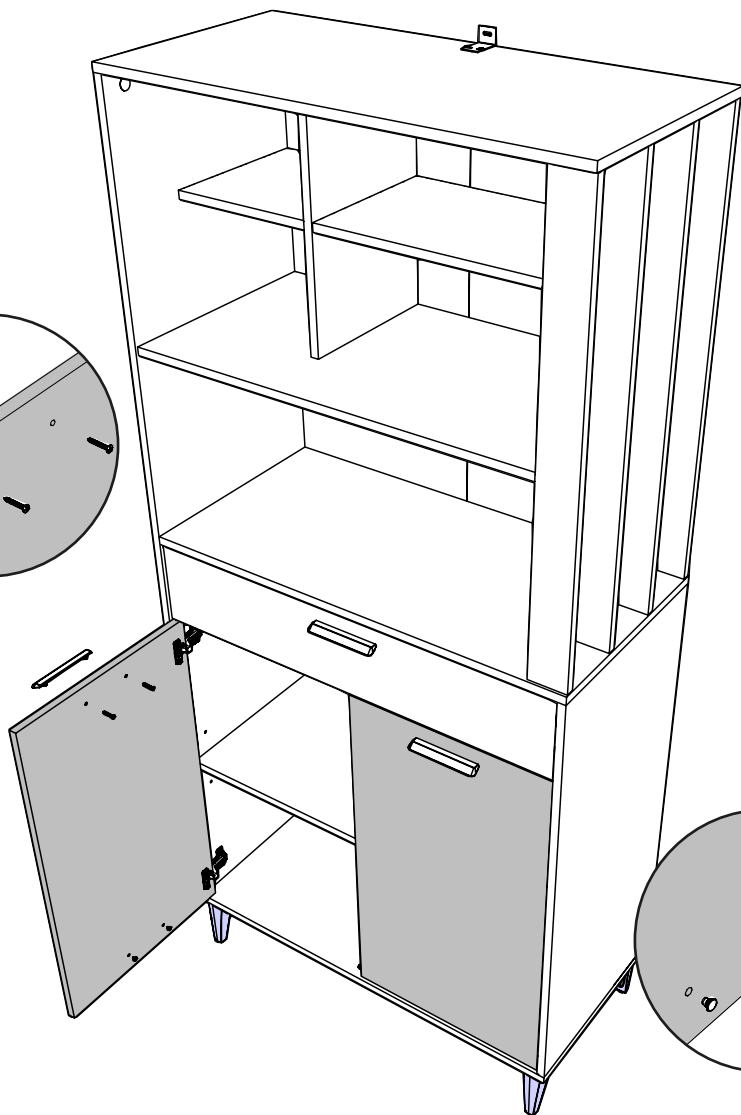
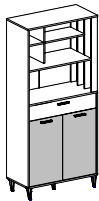
PB



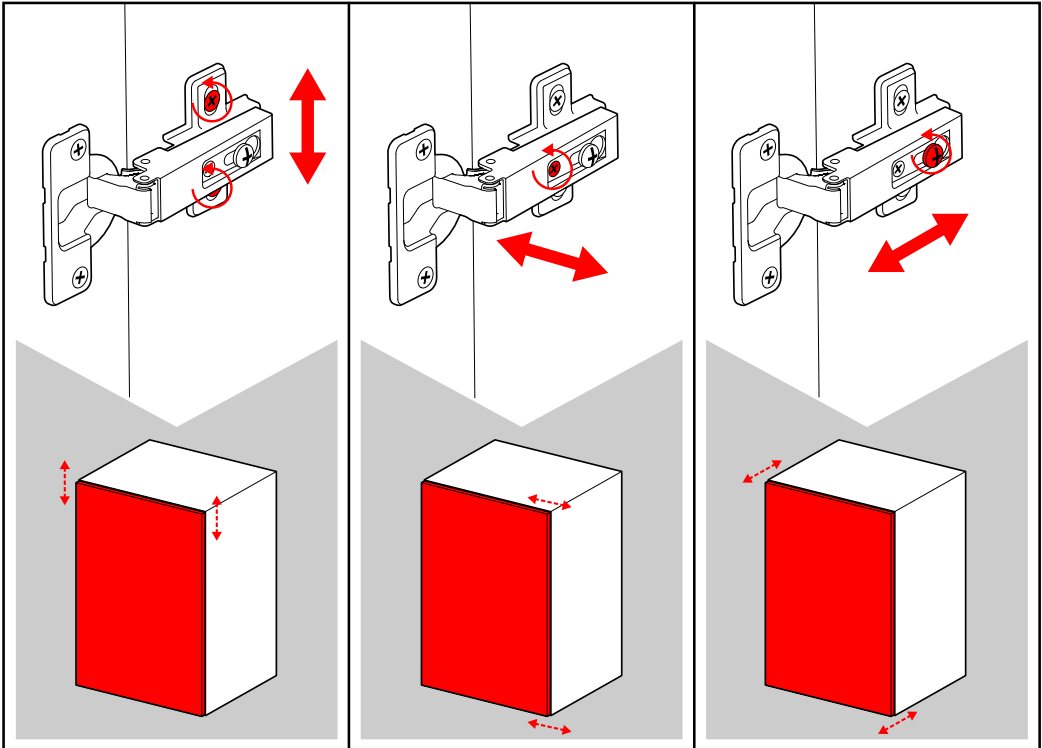
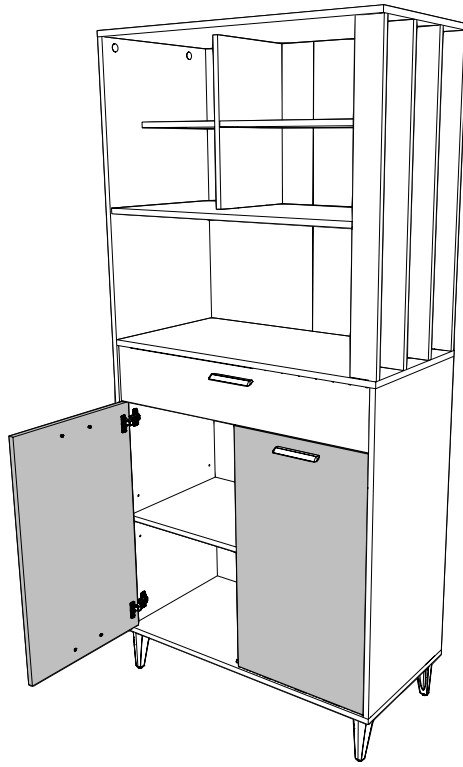
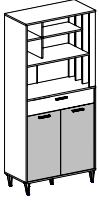
OO



x4



31





LE TRI
+ FACILE



FR

**Pensez à
donner ou recycler.**



OU



OU



Association

Magasin

Déchèterie

<https://quefairedemesdechets.fr>