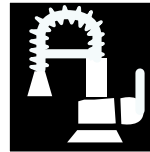




Perfekt in Design und Funktion.

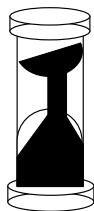
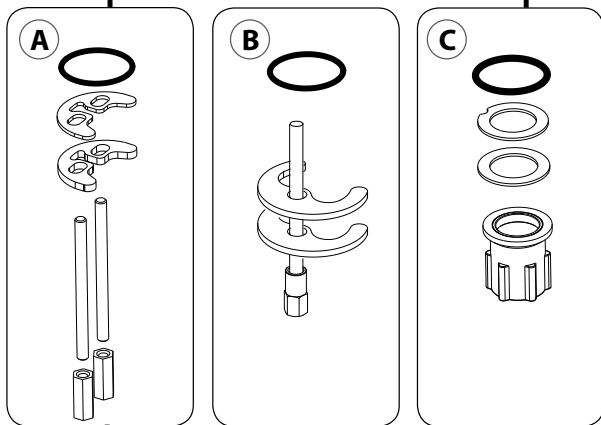


Montageanleitung / Bedienungs- und Pflegeanleitung
Assembly Instructions / Operating and Cleaning Instructions

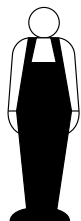


D Niederdruck Spültisch -Einhebelmischer

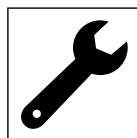
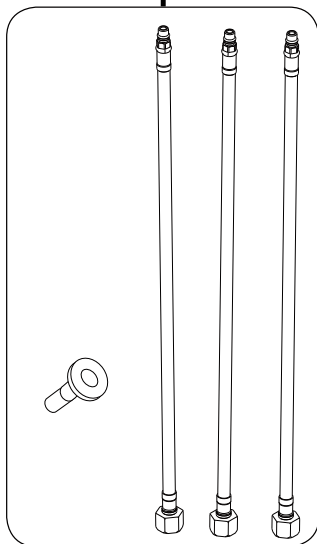
GB Low pressure kitchen mixer



10 Min



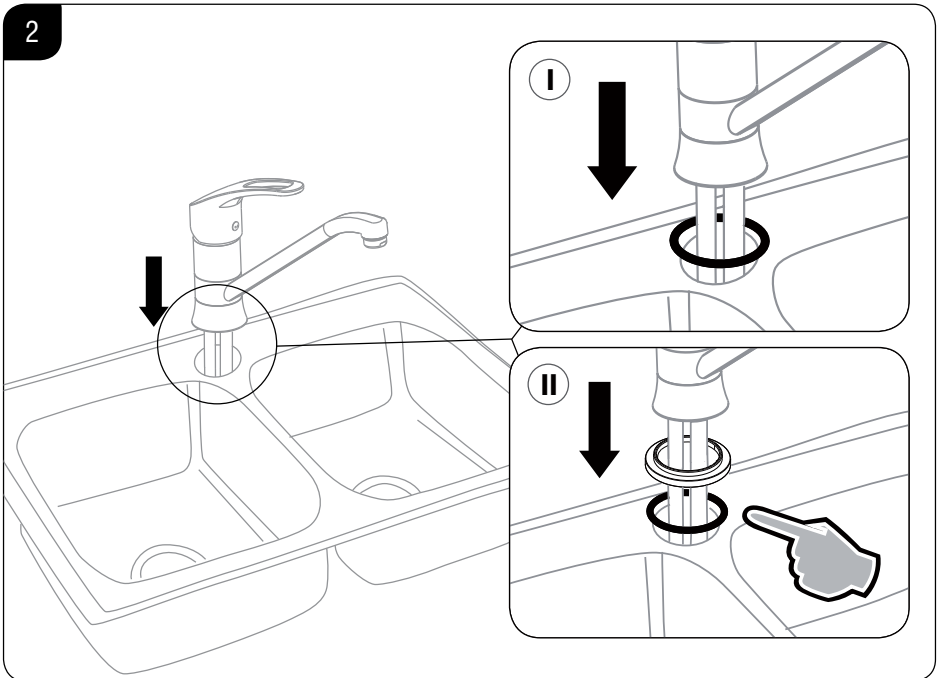
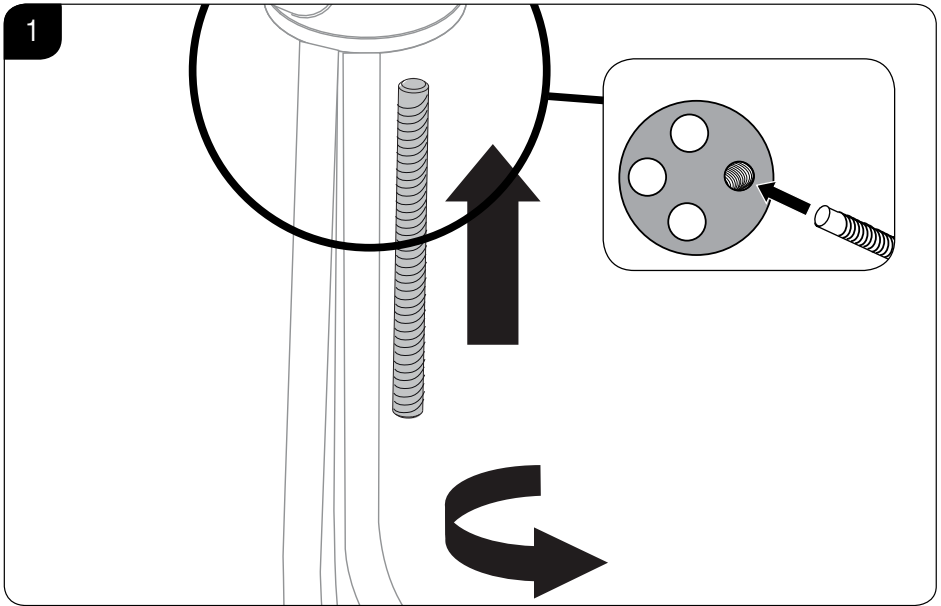
x1

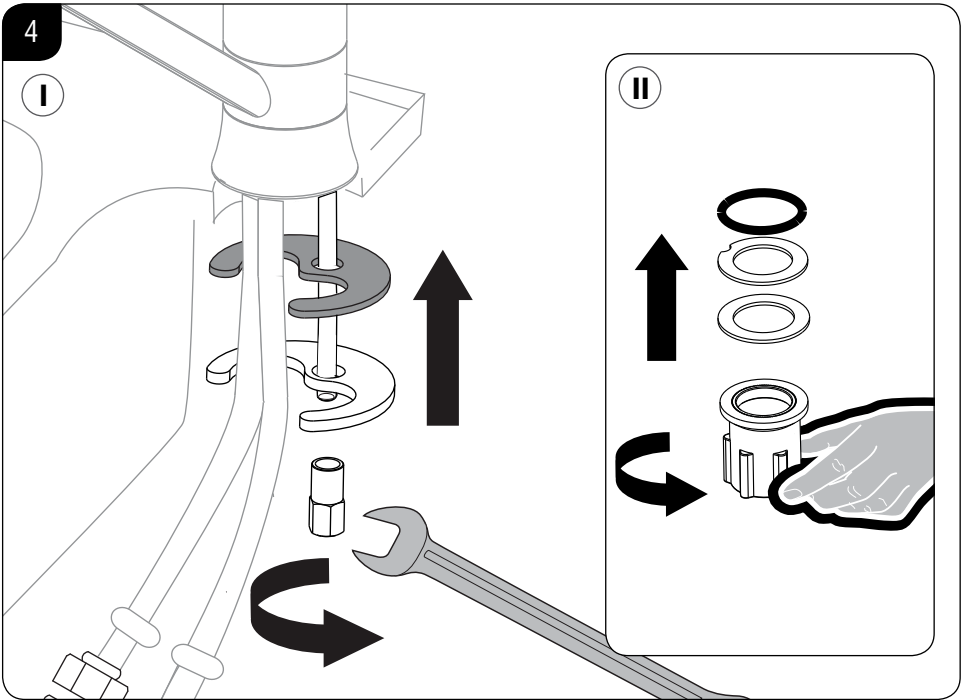
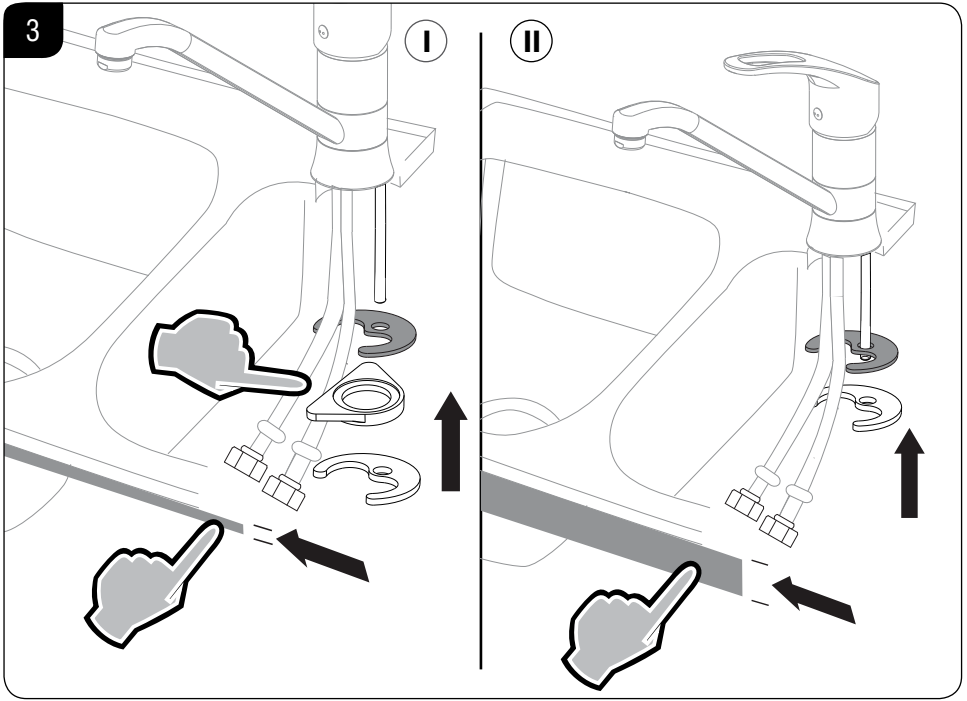


	D Empfohlen GB Recommended	D Höchstens GB Maximum
D Betriebsdruck GB Operating pressure	0,5 - 5 bar	10 bar
D Wassertemperatur GB Water temperature	55 - 65 °C	90 °C
D Wasseranschluss GB Water connection	D warm = links / kalt = rechts GB warm = left / cold = right	

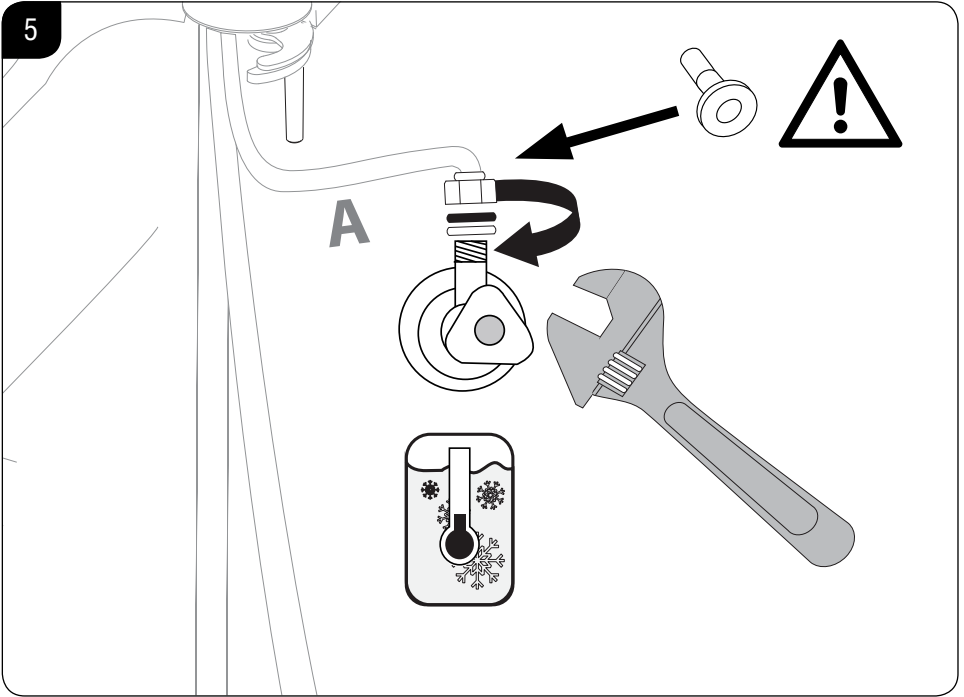


D Maximaler Leistungsdruck am Einsatzort GB Maximum operating pressure at point of application	D Speichereinhalt 5Liter Einsteckdrossel GB Storage capacity 5 litres throttle insert	D Speichereinhalt 8-10 Liter Einsteckdrossel GB Storage capacity 8-10 litres throttle insert	D Klein-Durchlauferhitzer GB Small continuous-flow water heater
< 2 bar 	D ohne Drossel GB no throttle	D ohne Drossel GB no throttle	D ohne Drossel GB no throttle
< 4 bar 	D kurze Drossel GB short throttle	D kurze Drossel GB short throttle	D ohne Drossel GB no throttle
< 6 bar 	D lange Drossel zusätzlich am Eckventil auf 5 Liter 1/min reguliert GB additional long throttle at angle valve, adjusted to 5 litres 1/min.	D lange Drossel zusätzlich am Eckventil auf 10 Liter 1/min reguliert GB additional long throttle at angle valve, adjusted to 10 litres 1/min.	D ohne Drossel GB no throttle

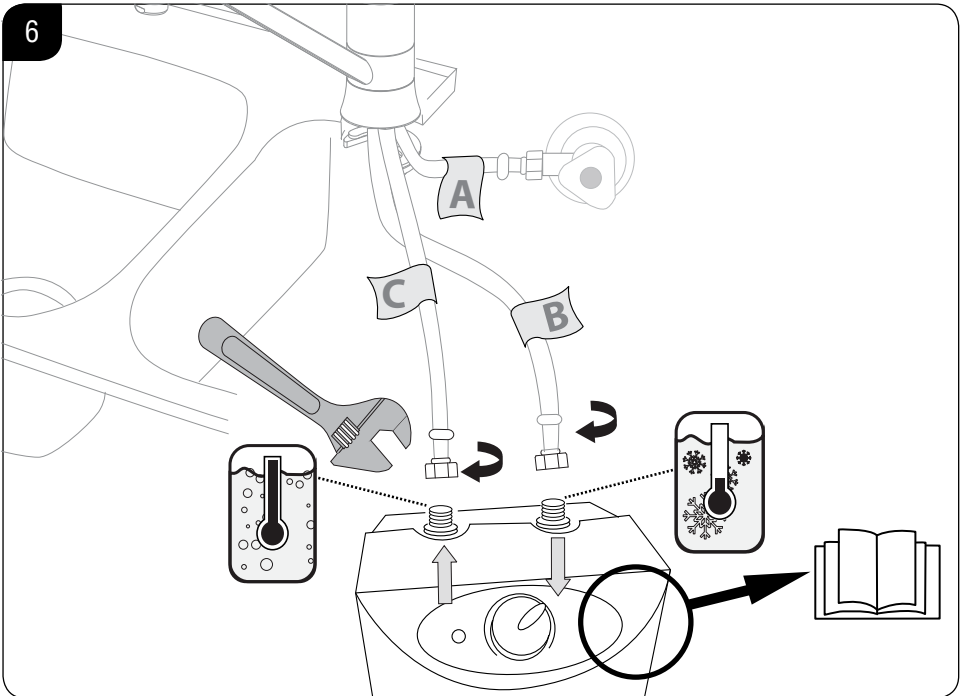




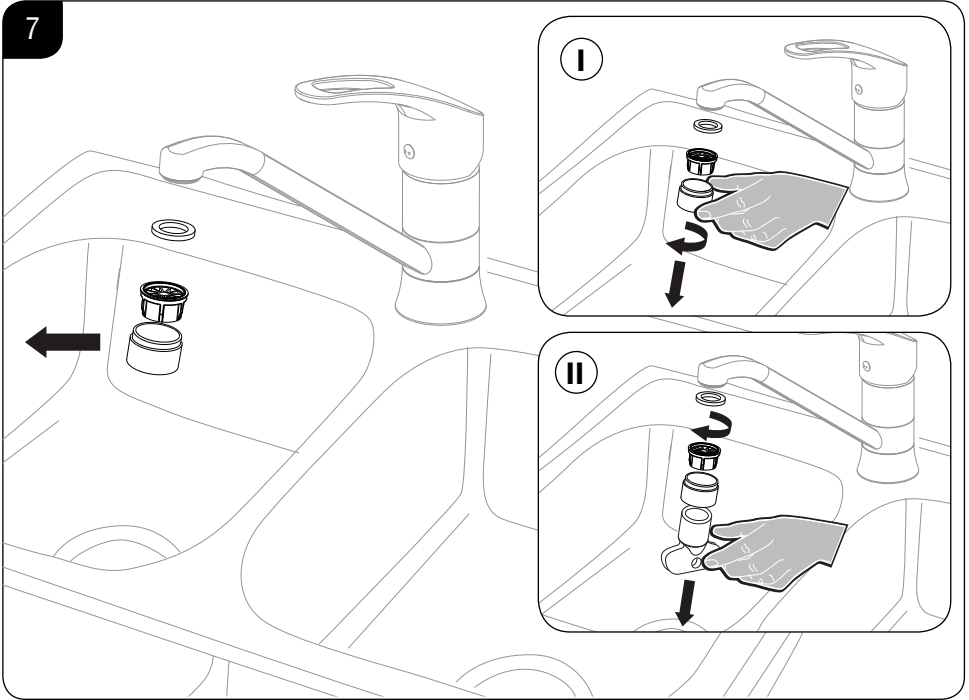
5



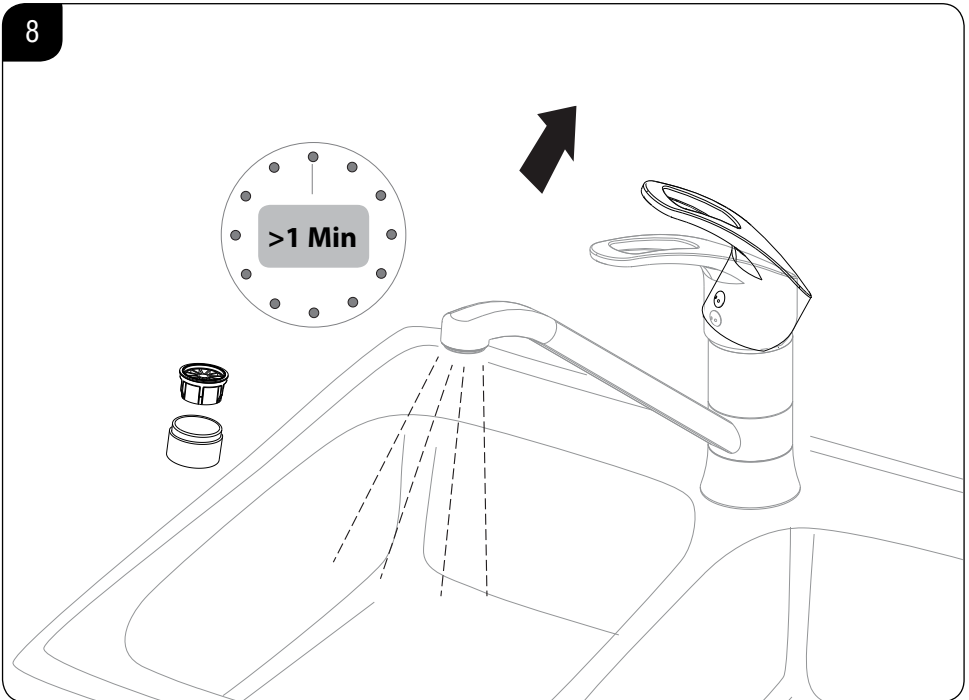
6



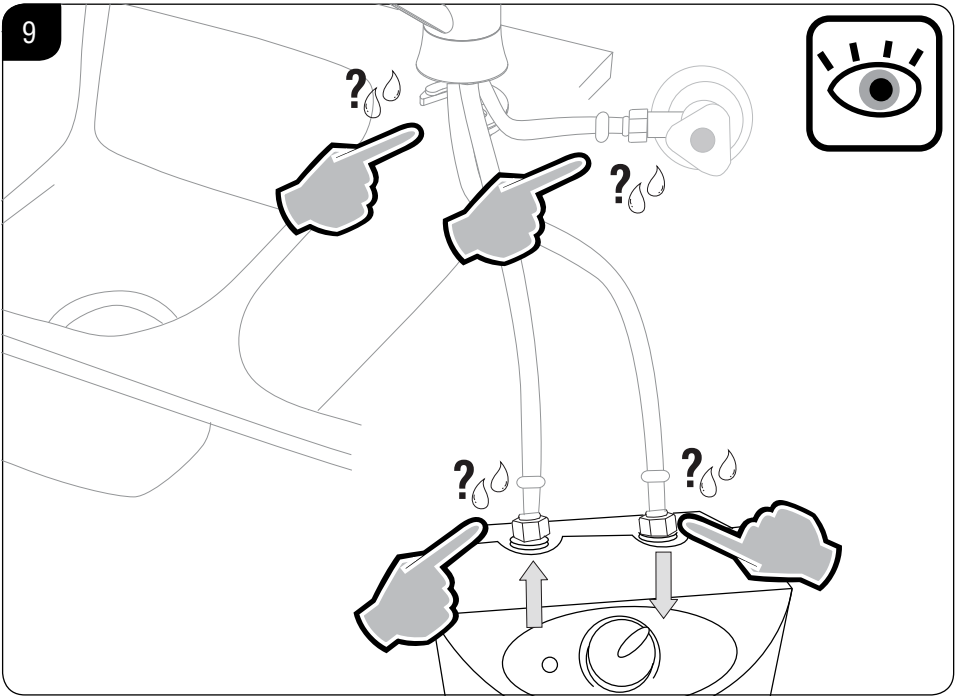
7



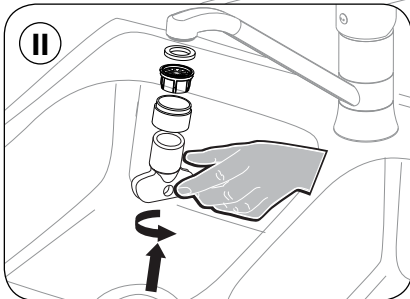
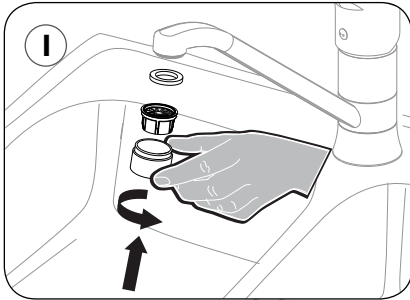
8

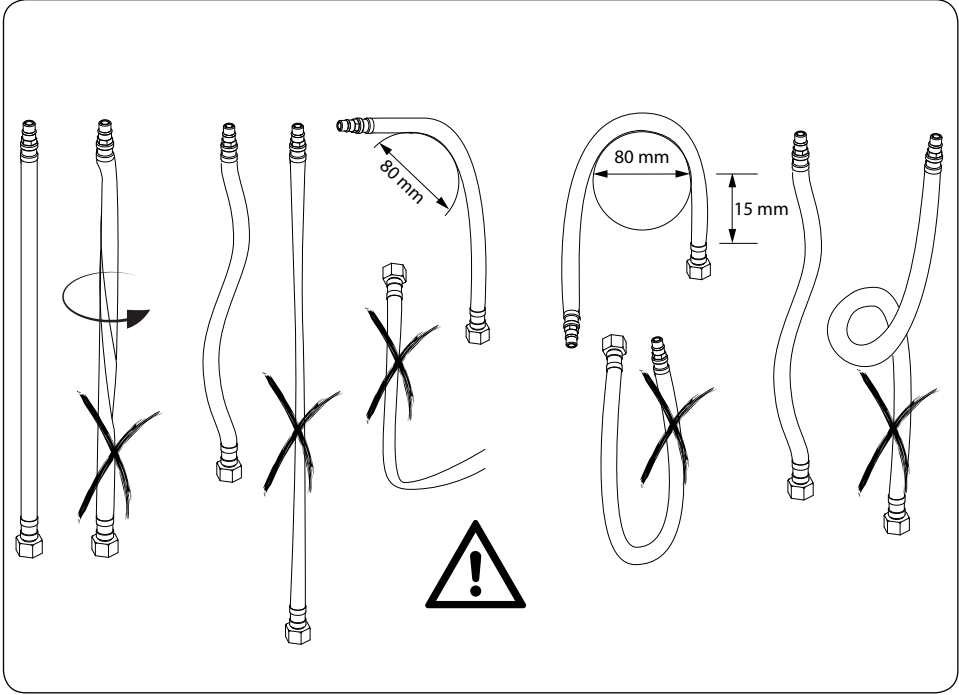


9



10





- **D** Die Reinigung muss bedarfsgerecht ausgeführt werden (öffentlich-gewerblicher Bereich bzw. Privathaushalte).
- Die Wahl des Reinigungsmittels sollte berücksichtigen, ob es sich um eine Grund- oder Unterhaltsreinigung handelt.
- Das Reinigungsmittel sollte keine leichtflüchtigen Säuren enthalten. Ebenso sind Ameisen- oder Essigsäure nicht geeignet.
- Scheuermittel, Padschwämme und Mikrofasertücher sollten nicht verwendet werden.
- Reinigungsmittel niemals mischen oder überdosiert verwenden.
- Einwirkzeit dem Grad der Verschmutzung anpassen.
- Sprühreinigung vermeiden.
- Armaturen und Accessoires ausreichend mit Wasser spülen.
- Auch Rückstände von Körperpflegemitteln wie Flüssigseife oder Shampoo können Schäden verursachen.

- **GB** Cleaning as required (public and commercial properties or private households).
- The choice of cleaning agent shall take into account whether the cleaning task to be performed is to be considered basic or maintenance cleaning.
- The cleaning agent should not contain volatile acids. They also must not contain formic or acetic acid.
- Abrasive agents, abrasive pads and microfibre cloths also should not be used.
- Never mix or overdose cleaning agents.
- Exposure according to degree of soiling.
- Do not spray-clean.
- Rinse fittings and accessories with sufficient amounts of water.
- Residues from body care products such as liquid soap or shampoo may cause damage, too.



Globe Union Germany GmbH & Co. KG
Dreherstraße 11
59425 Unna
Germany
Tel: 0049 (0) 2303-96916-30