

(D) Montage der Metallfüße

(GB) Assembly of the metal feet

(FR) Assemblage des pieds métalliques

(IT) Montaggio dei piedini in metallo

(NL) Montage van de metalen voetjes

(PL) Montaż metalowych nóżek

(CZ) Montáž kovových nožiček

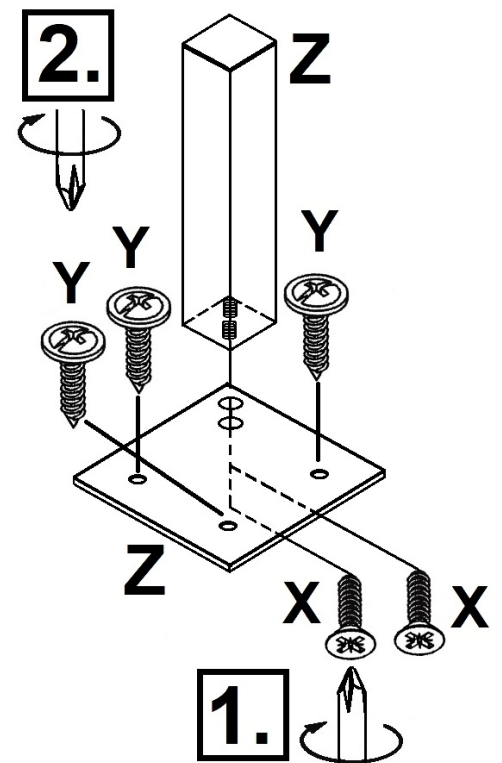
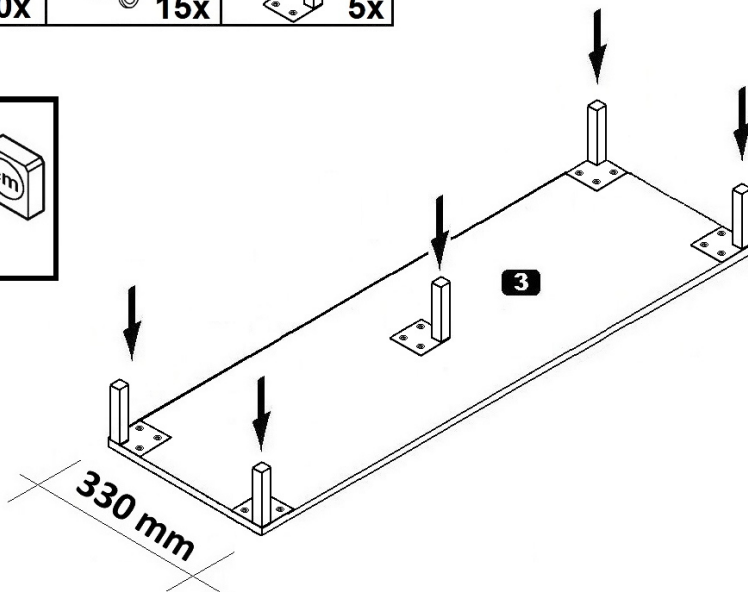
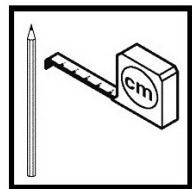
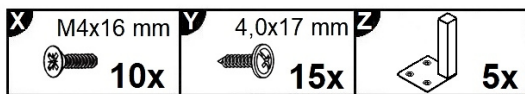
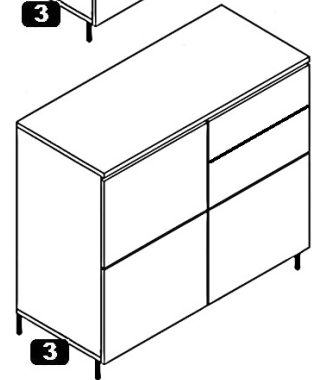
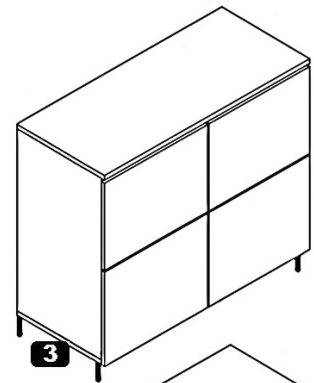
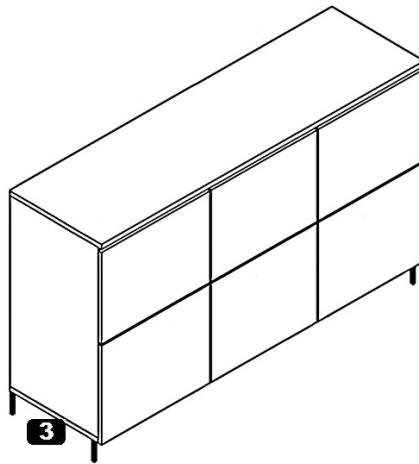
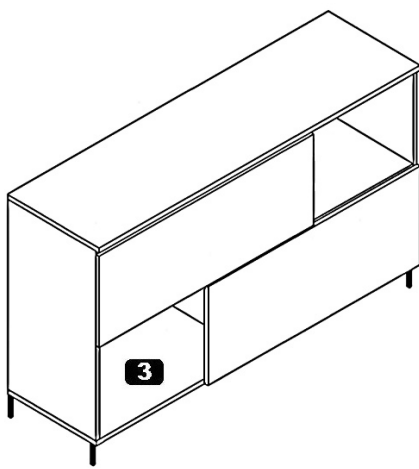
(RO) Asamblarea picioarelor metalice

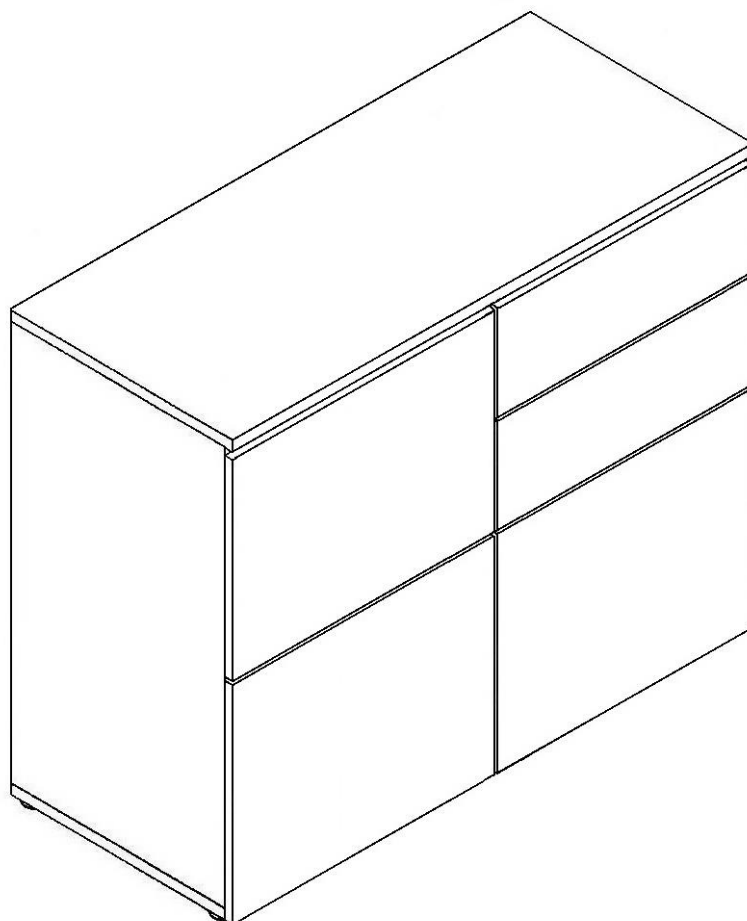
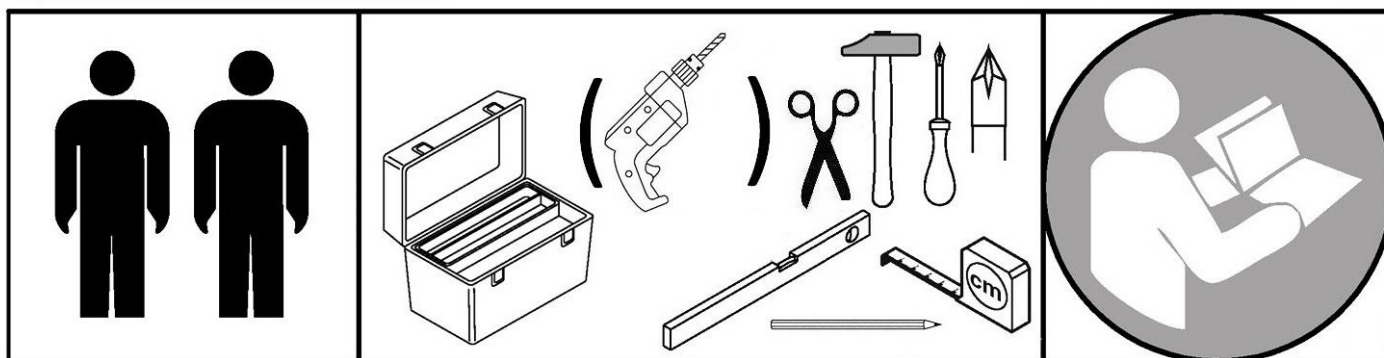
(HU) A fém lábak összeszerelése

(SK) Montáž kovových nožičiek

(TR) Metal ayakların montajı

(RU) Asamblarea picioarelor metalice





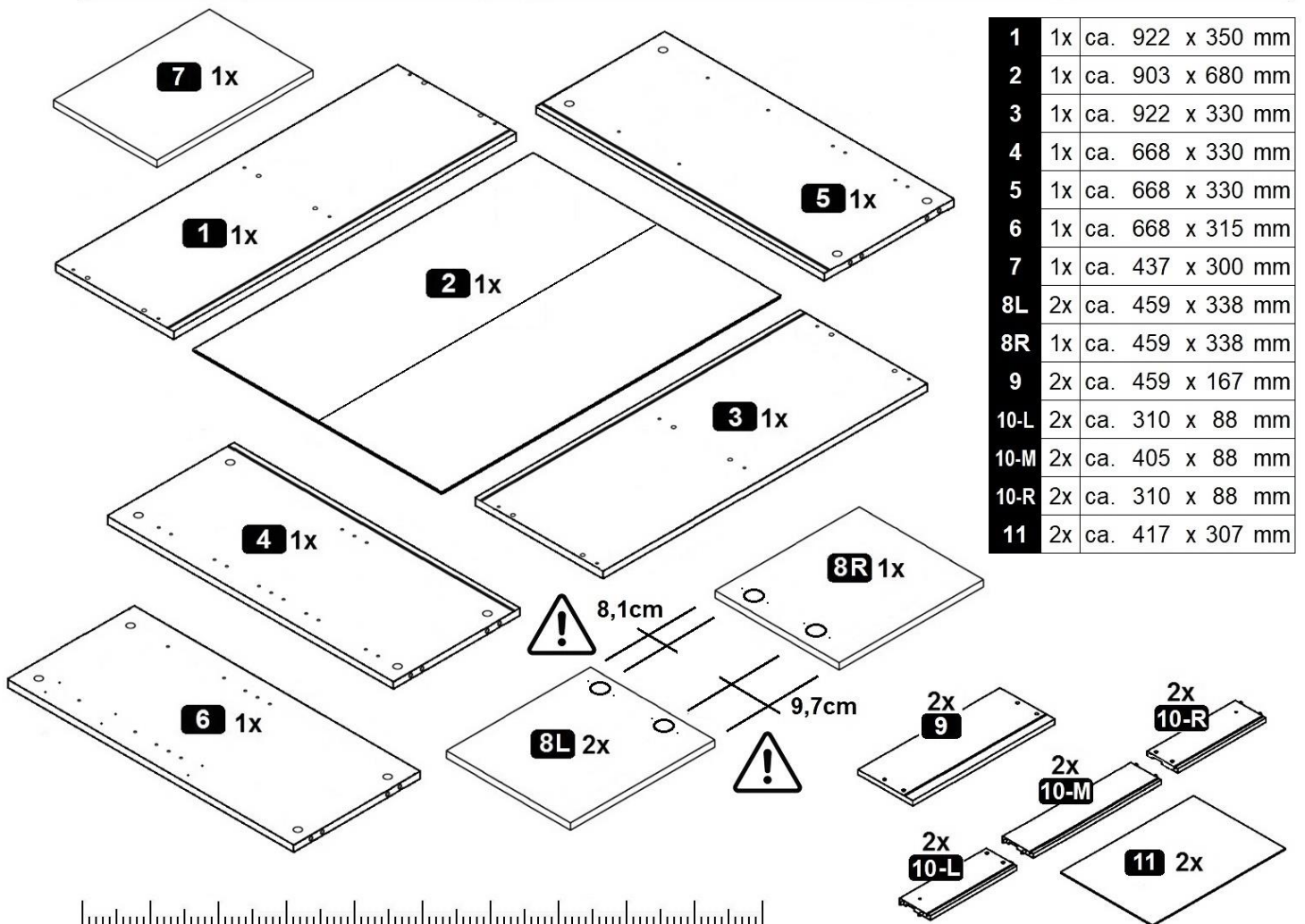
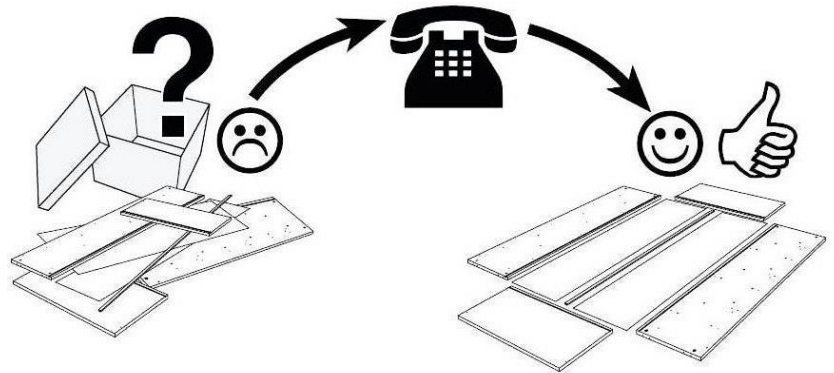
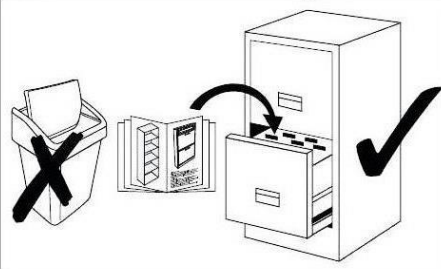
- | | |
|----------------------------------|------------------------------|
| (D) Montageanleitung | (FR) Notice de montage |
| (NL) Handleiding voor de montage | (CZ) Montážní návod |
| (HU) Szerelési útmutató | (TR) Montaj talimatı |
| (GB) Assembly instructions | (IT) Istruzioni di montaggio |
| (PL) Instrukcja montażu | (SK) Návod na montáž |
| (RO) Instrucțiuni de montaj | (RU) Инструкция по монтажу |

Service • Assistenza • Dienstverlening • Serwis Servis • Szerviz • Сервисная служба

Name • Nom • Nome • Naam •
Nazwa • Jméno • Názov • Név •
Denumire • Ísim • Название

Nr. • No. • N° • Номер • Č • Sz

Typ • Type • Tipe • Típus • Tipo •
Тип

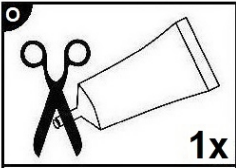
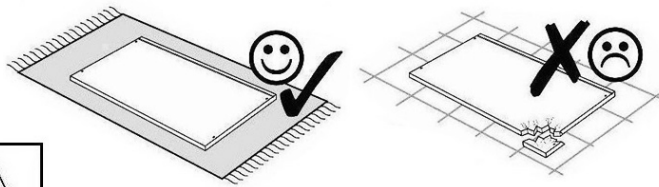


1	1x	ca. 922 x 350 mm
2	1x	ca. 903 x 680 mm
3	1x	ca. 922 x 330 mm
4	1x	ca. 668 x 330 mm
5	1x	ca. 668 x 330 mm
6	1x	ca. 668 x 315 mm
7	1x	ca. 437 x 300 mm
8L	2x	ca. 459 x 338 mm
8R	1x	ca. 459 x 338 mm
9	2x	ca. 459 x 167 mm
10-L	2x	ca. 310 x 88 mm
10-M	2x	ca. 405 x 88 mm
10-R	2x	ca. 310 x 88 mm
11	2x	ca. 417 x 307 mm

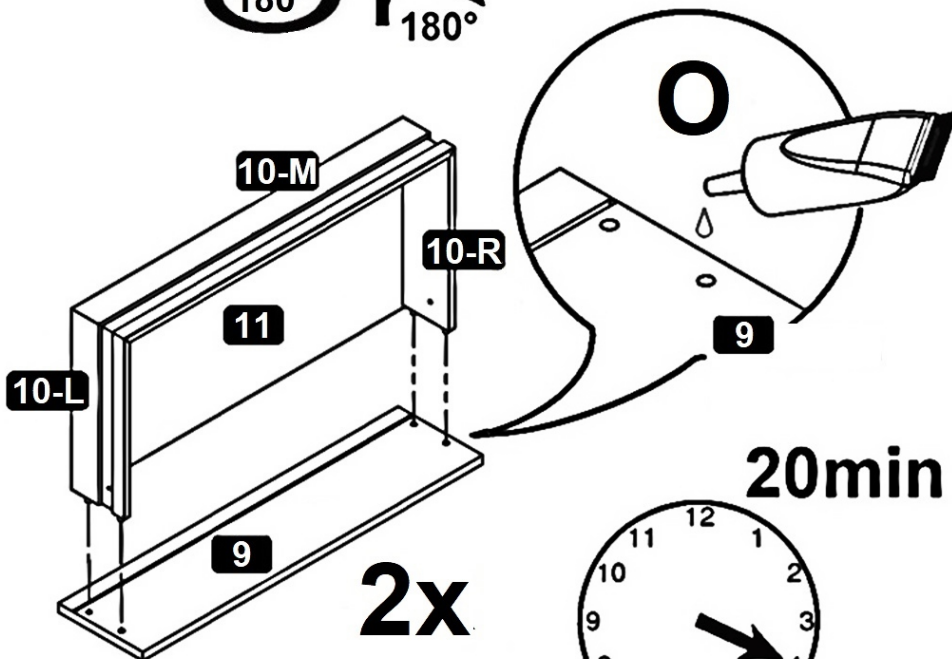
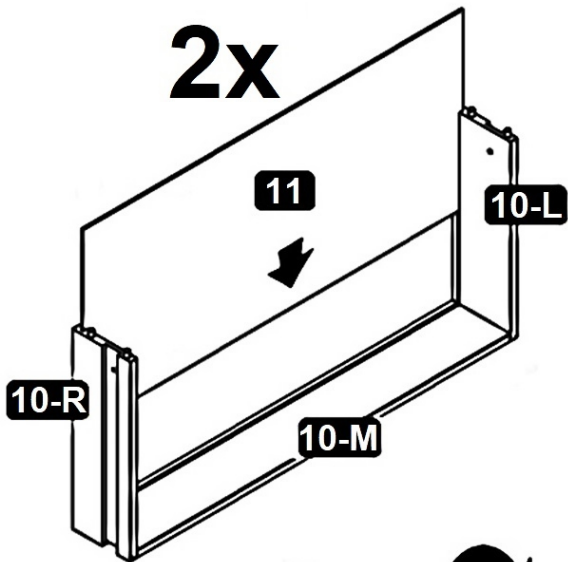
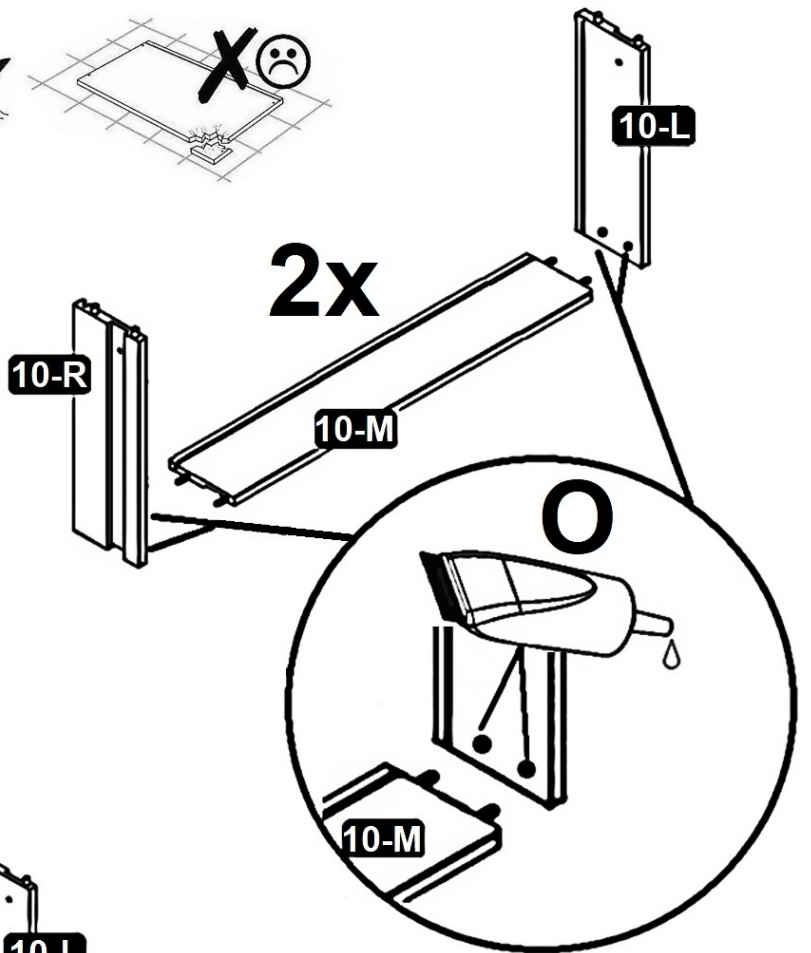


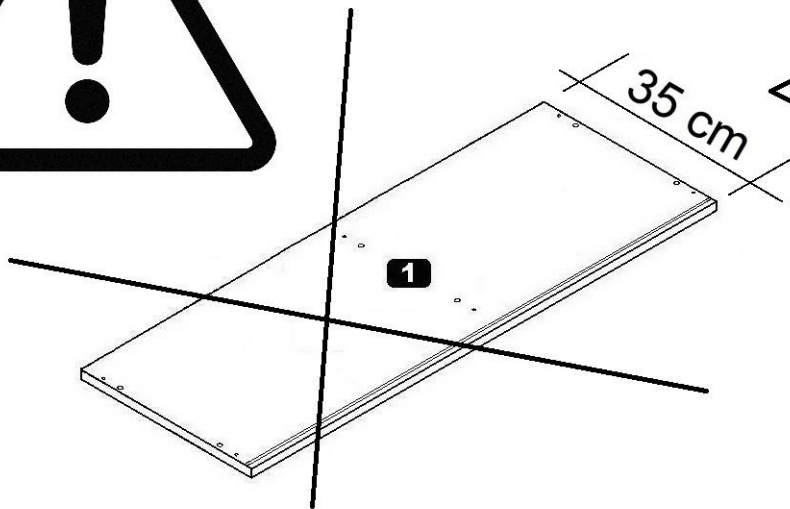
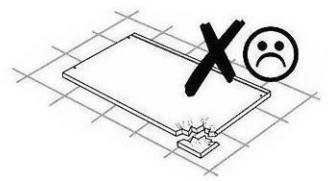
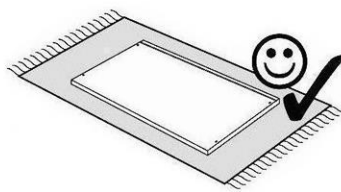
A	8,0 x 30 mm	B	12x	C	12x	D	5x	E	3,5 x 9,5 mm	F	5x	G	4,0 x 20 mm	5x
H	Ø35 Kr.0 3,5x13 mm	I	h=2	J	4x	K	2,7 x 20 mm	L	17 x 310 mm	M	M4,0 x 9 mm	N	6,3 x 13 mm	8x
O	1x													

1

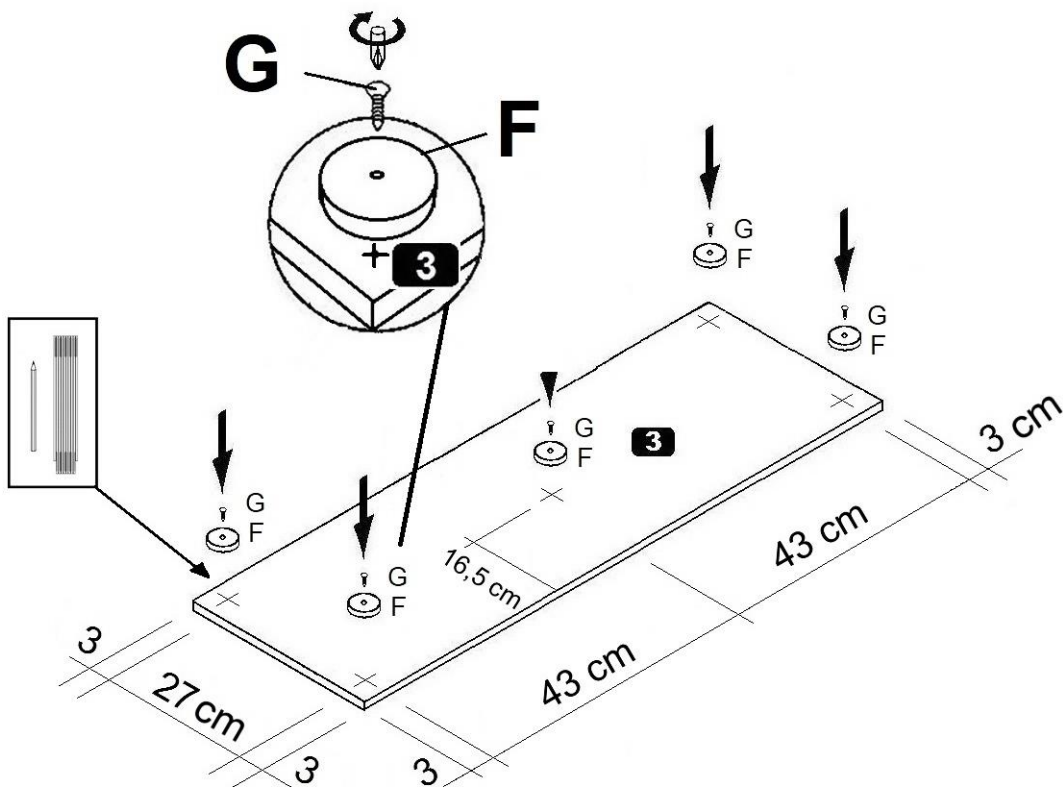
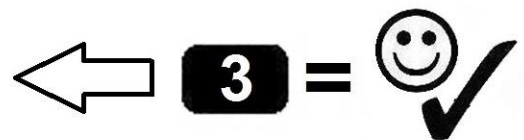
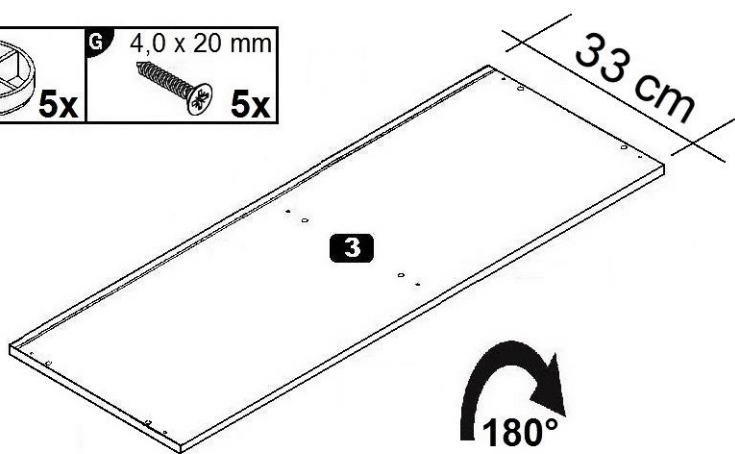


- D Leim
- GB Glue
- FR Colle
- IT Colla
- NL Lijm
- PL Klej
- CZ Lepidlo
- SK Glej
- HU Enyv
- RO Adeziv
- TR Tutkal
- RU Клей



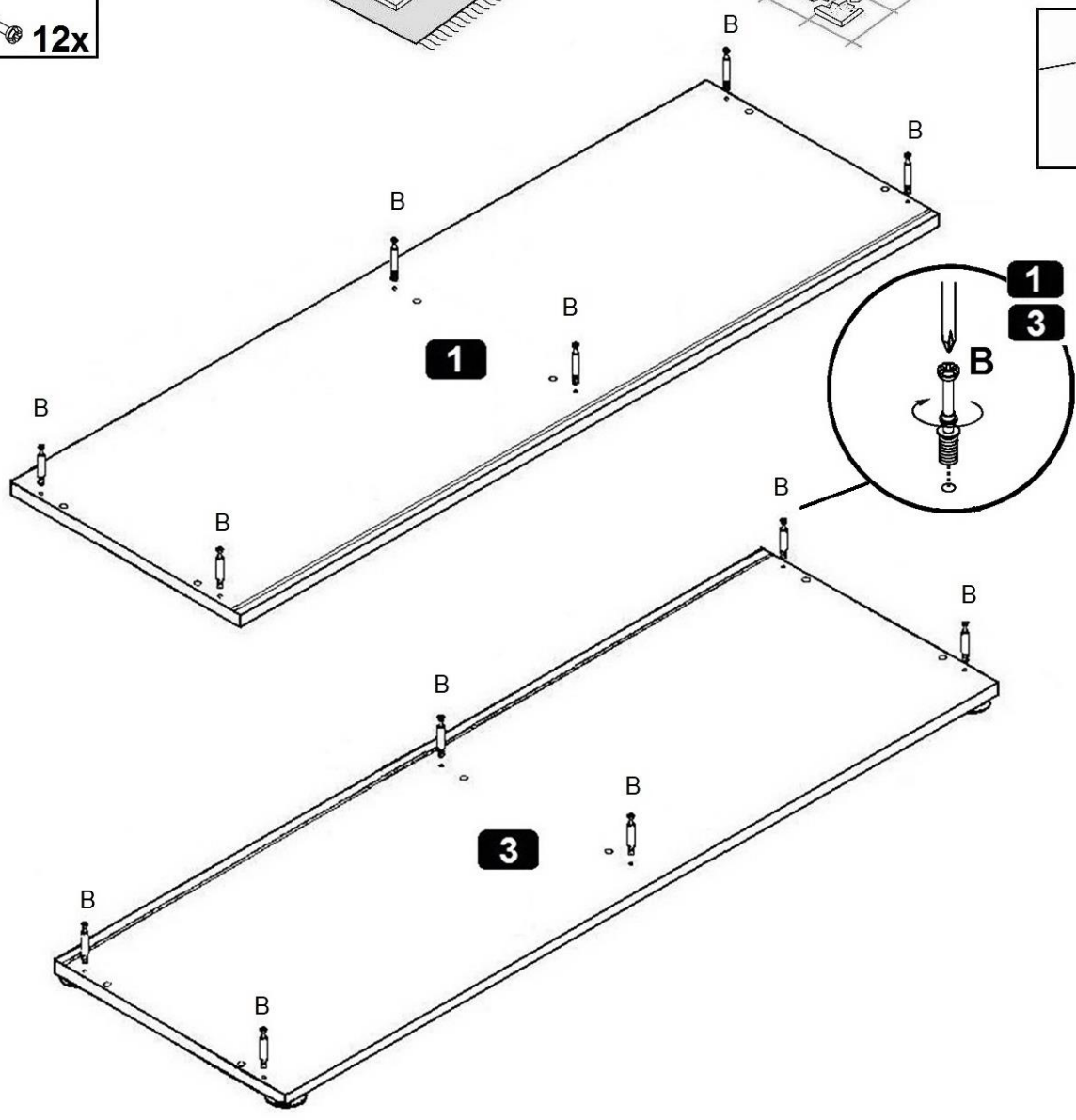
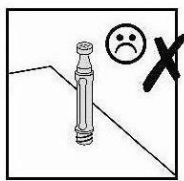
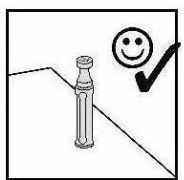
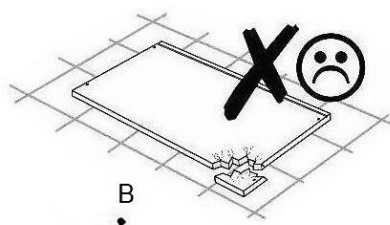
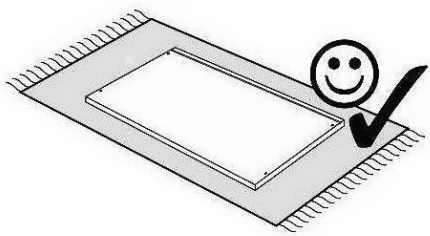


2



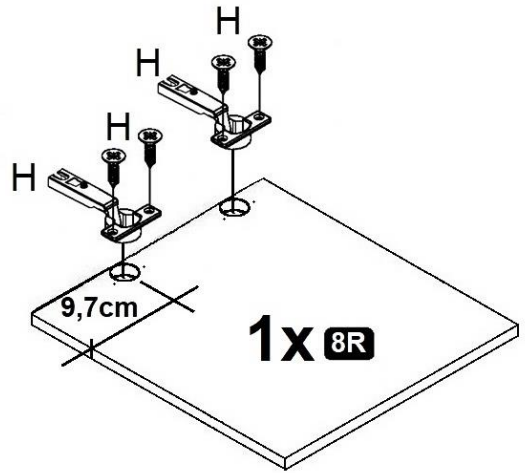
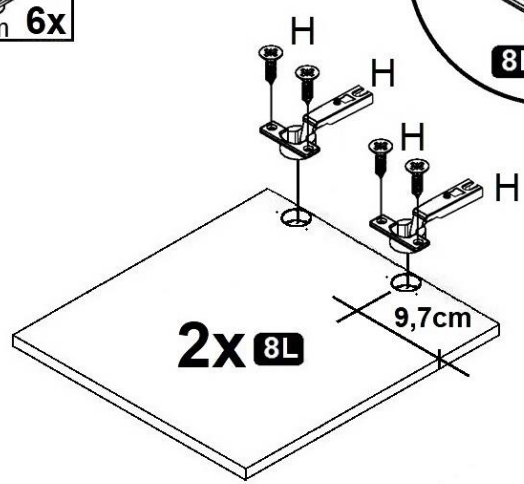
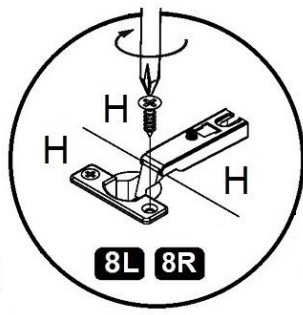
3

B 12x

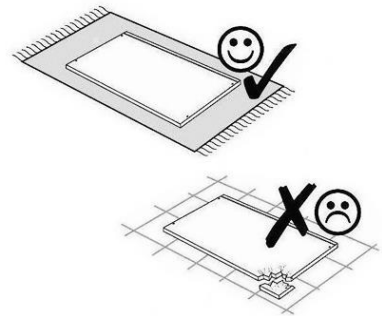







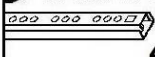

4

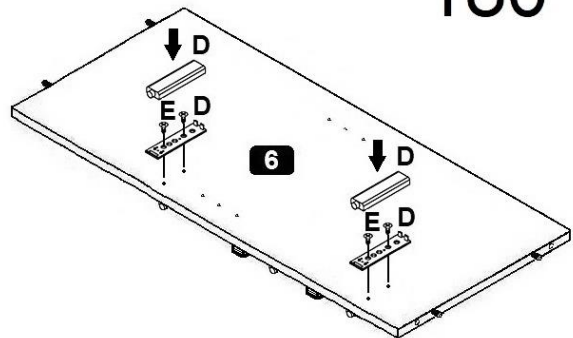
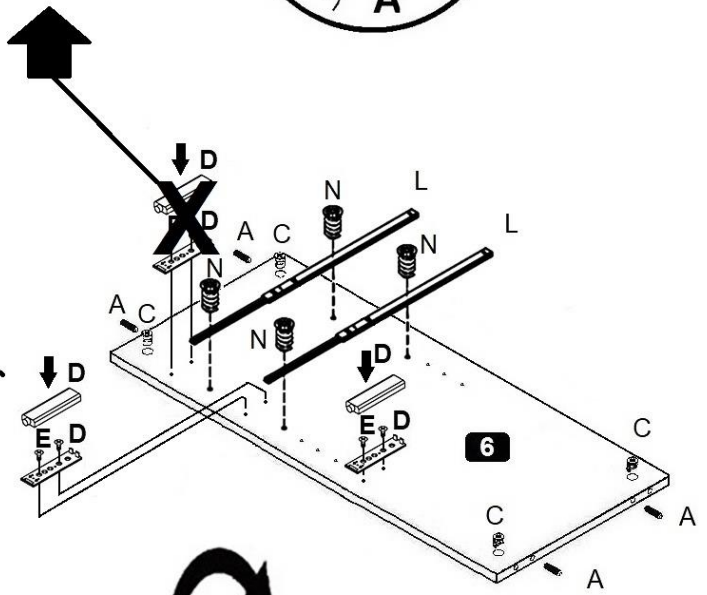
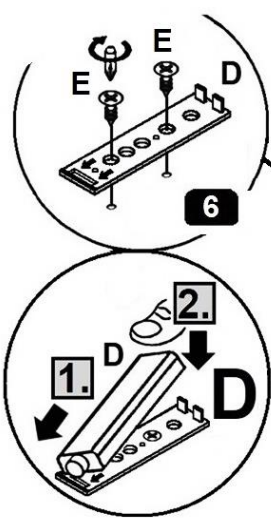
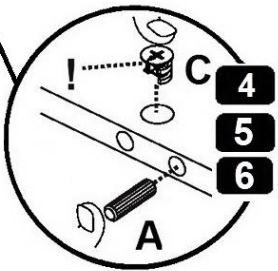
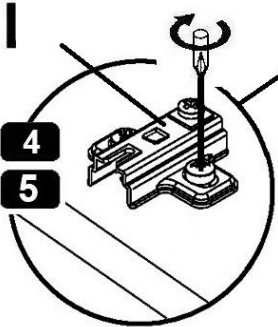
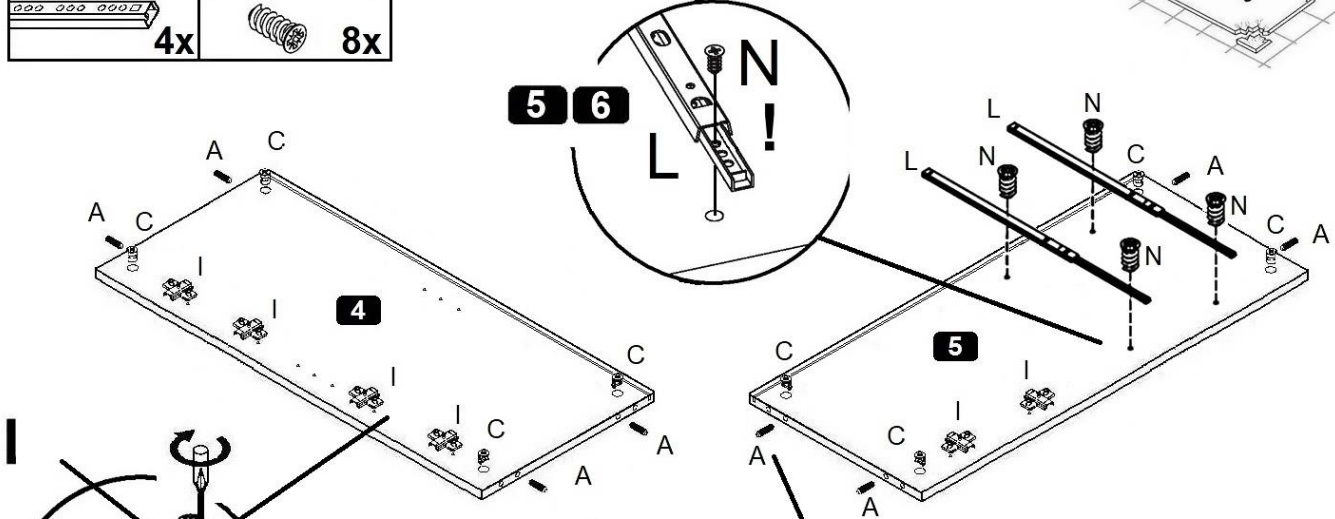
H Ø35 Kr.0
3,5x13 mm 6x



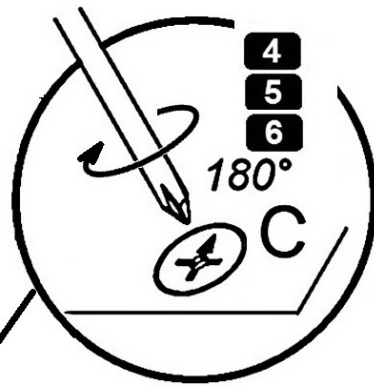
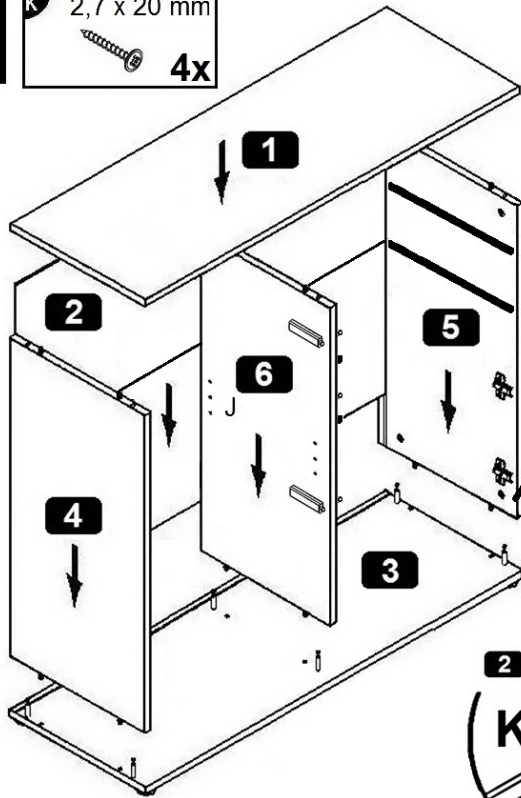
5



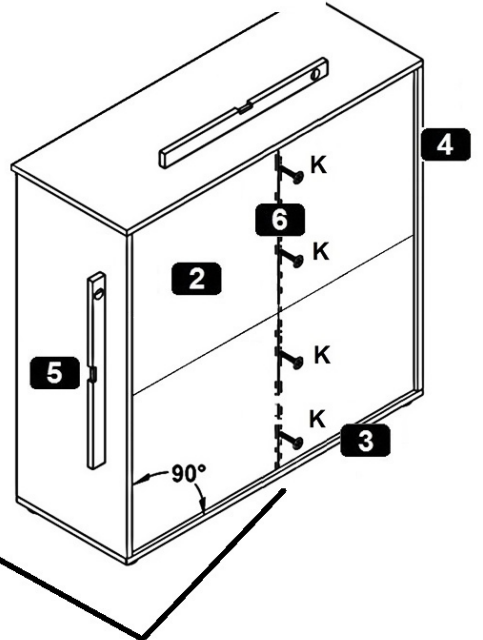
A 8,0 x 30 mm  12x	C  12x	D  4x	E 3,5 x 9,5 mm  8x	 h=2 6x
L 17 x 310 mm  4x	N 6,3 x 13 mm  8x			



6 **K** 2,7 x 20 mm
4x

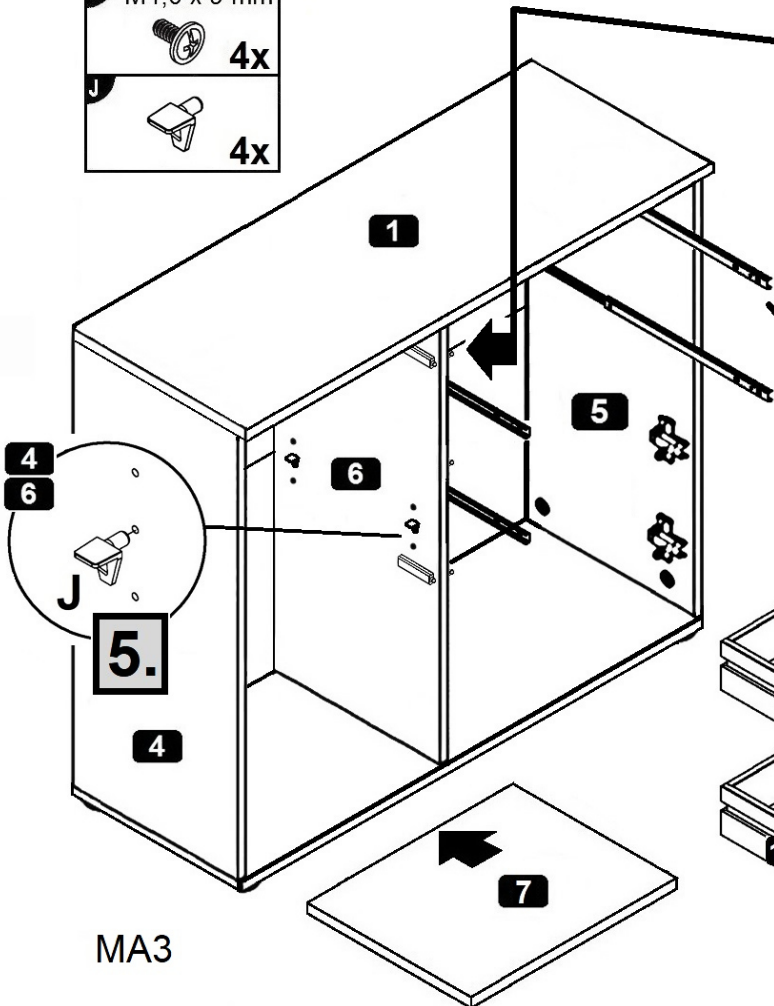


180°

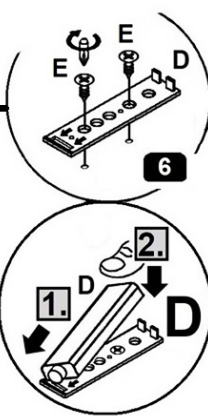


7

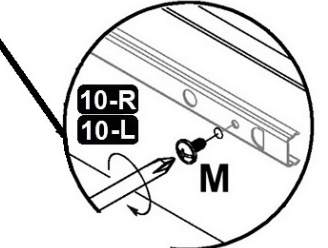
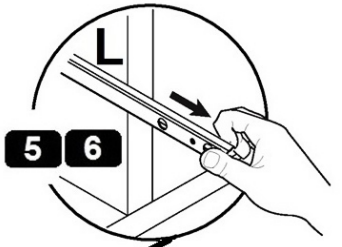
D 1x
E 3,5 x 9,5 mm 2x
M M4,0 x 9 mm 4x
J 4x



1.

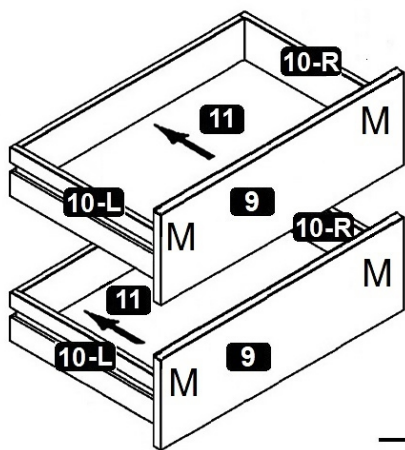


2.



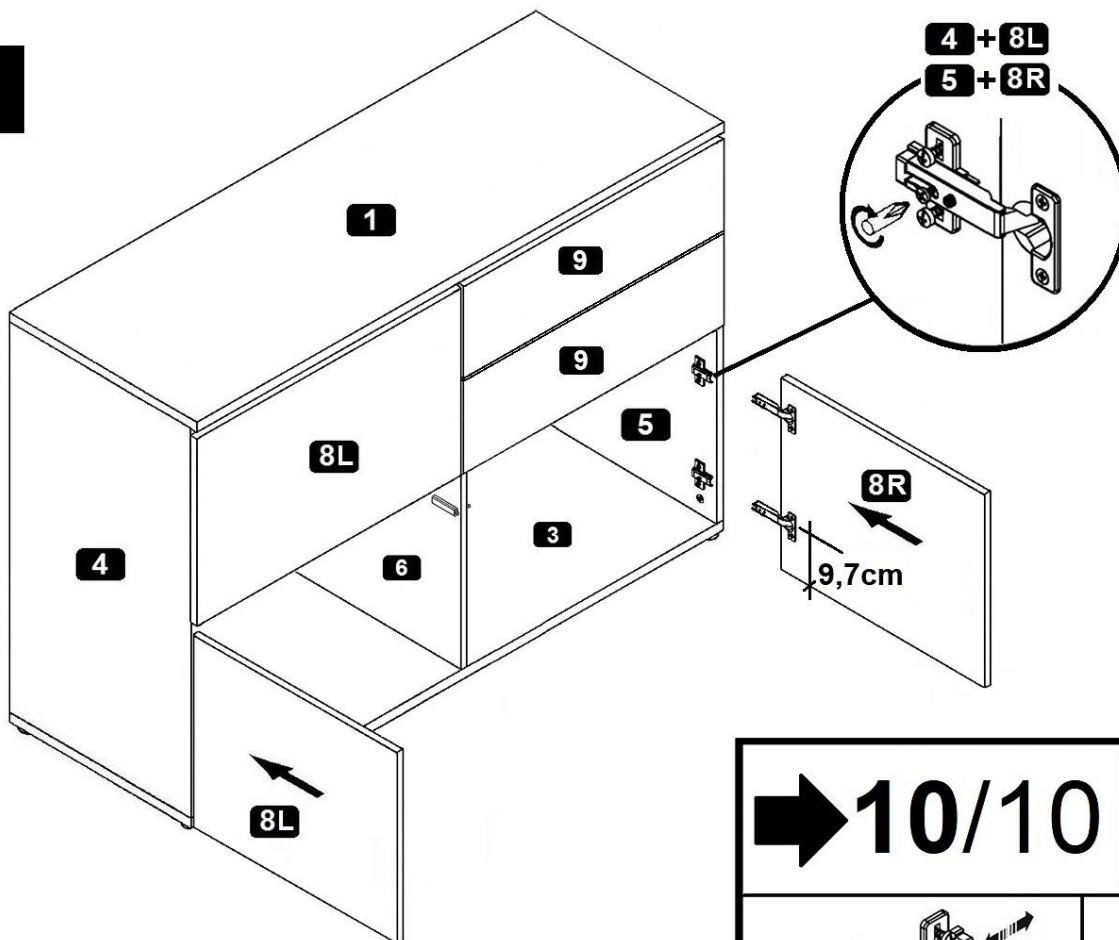
4.

3.

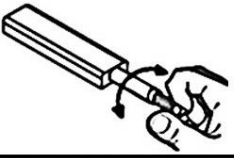



MA3

8



➔ 9/10

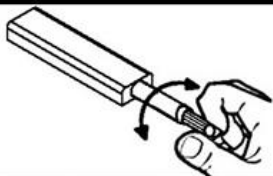
- (D) **Push-To-Open einstellen**
- (GB) Adjusting the Push-To-Open
- (FR) Régler les **Push-To-Open**
- (IT) Sistemare Push-To-Open
- (NL) **Push-To-Open instellen**
- (PL) Nastawić Push-To-Open
- (CZ) **Vyrovnejte Push-To-Open**
- (RO) Nastavenie Push-To-Open
- (HU) **Állítsa be az Push-To-Open**
- (SK) Reglare Push-To-Open
- (TR) **Push-To-Open ayarlanması**
- (RU) Регулировка Push-To-Open

➔ 10/10

- (D) **Türen einstellen**
(Scharniere justieren)
- (GB) Adjusting the doors
(adjusting the hinges)
- (FR) Régler les portes
(ajuster les charnières)
- (IT) Sistemare le porte
(regolare le cerniere)
- (NL) **Deuren instellen**
(scharnieren afstellen)
- (PL) Nastawić drzwi
(wyregulować zawiasy)
- (CZ) **Vyrovnejte dvířka**
(seřid'te závěsy)
- (RO) Nastavenie dverí
(nastavenie závesov)
- (HU) **Állítsa be az ajtókat**
(állítsa be a zsanérokát)
- (SK) Reglare uši
(ajustare balamale)
- (TR) **Kapıların ayarlanması**
(menteşelerin seviye ayarı)
- (RU) Регулировка дверей
(регулировка шарнира)

9



(D) Push-To-Open einstellen

(GB) Adjusting the Push-To-Open

(FR) Régler les Push-To-Open

(IT) Sistemare Push-To-Open

(NL) Push-To-Open instellen

(PL) Nastawić Push-To-Open

(CZ) Vyrovnajte Push-To-Open

(RO) Nastavenie Push-To-Open

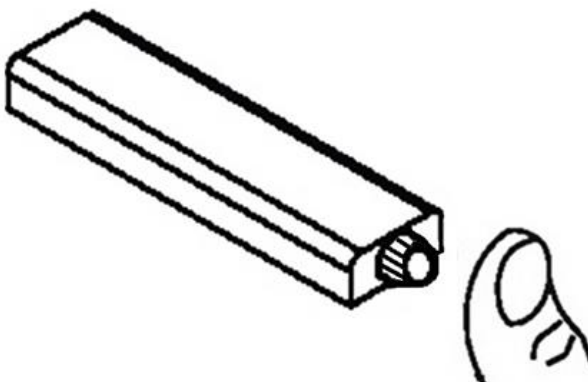
(HU) Állítsa be az Push-To-Open

(SK) Reglare Push-To-Open

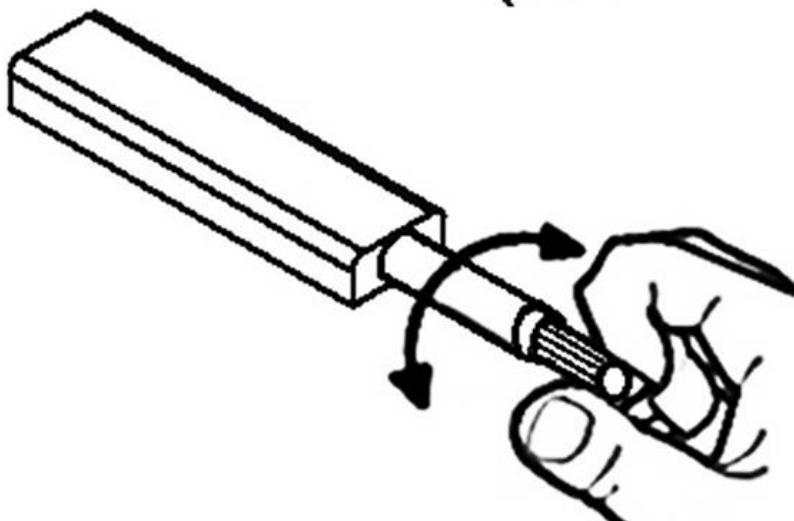
(TR) Push-To-Open ayarlanması

(RU) Регулировка Push-To-Open

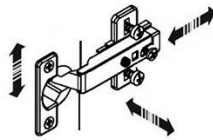
1.



2.



10



(D) Türen einstellen
(Scharniere justieren)

(GB) Adjusting the doors
(adjusting the hinges)

(FR) Régler les portes
(ajuster les charnières)

(IT) Sistemare le porte
(regolare le cerniere)

(NL) Deuren instellen
(scharnieren afstellen)

(PL) Nastawić drzwi
(wyregulować zawiasy)

(CZ) Vyrovnajte dvířka
(seřid'te závěsy)

(RO) Nastavenie dverí
(nastavenie závesov)

(HU) Állítsa be az ajtókat
(állítsa be a zsanérokat)

(SK) Reglare uši
(ajustare balamale)

(TR) Kapıların ayarlanması
(menteşelerin seviye ayarı)

(RU) Регулировка дверей
(регулировка шарнира)

