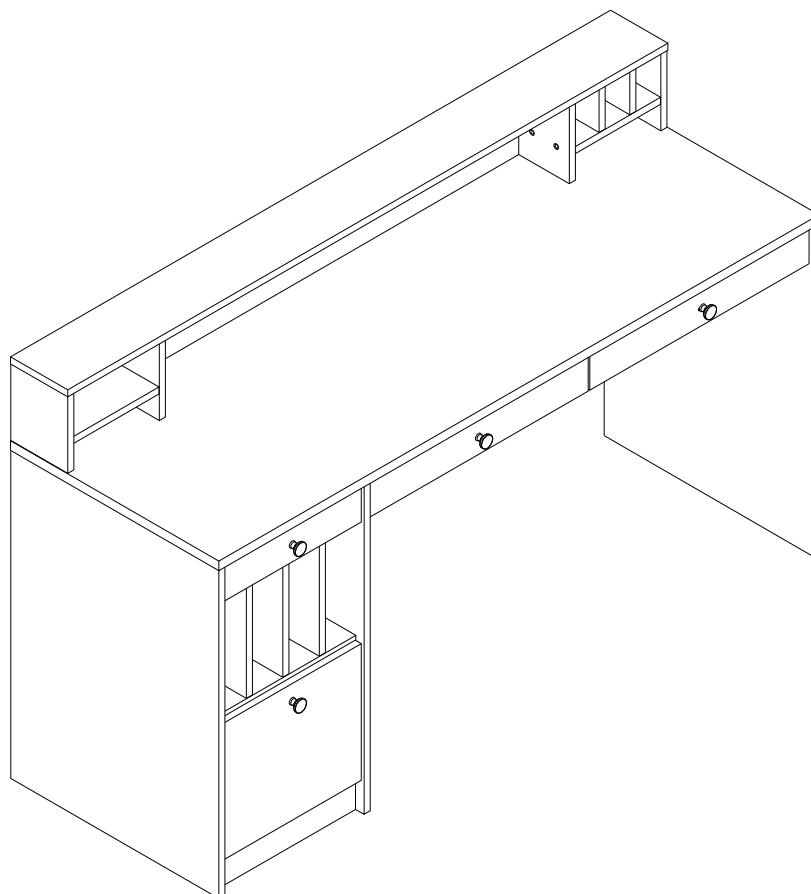
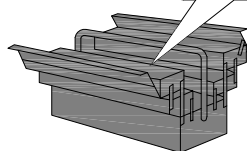
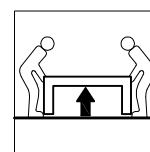
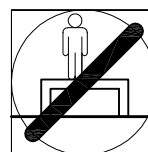
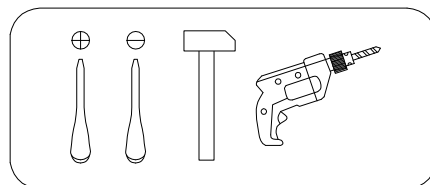
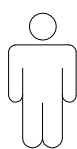


Art. Nr. 9625 0331 / 2061 4723 / 6811 6826

LKZ 41164



- | | |
|---|-------------------------------------|
| (D) Montageanleitung | (GB) Assembly instructions |
| (FR) Notice de montage | (IT) Istruzioni di montaggio |
| (NL) Handleiding voor de montage | (PL) Instrukcja montazu |
| (CZ) Montážní návod | (SK) Návod na montáž |
| (HU) Szerelési útmutató | (RO) Instrukțiuni de montaj |
| (TR) Montaj talimatı | (RU) Инструкция по монтажу |



0	A 090913 7x32 x54	B 000146 15x12 x40	C 090912 15x10 x14	D 000151 8x35 x54	E 201190 x4	F 013794 M4x22 x4
10	G 013859 8x40 x1	H 082609 4.5x75 x1	I 167333 L450 x4	J 000767 3x13 x24	K 235593 6x8 x16	L 101608 7x50 x30
20	M 135021 x14	N 000759 3x20 x16	O 230041 22x16 x6	P 100640 20x0.5 x10	R 238968 Places of Style x1	
30						
40						
50						
60						
70						
80						
90						
100						

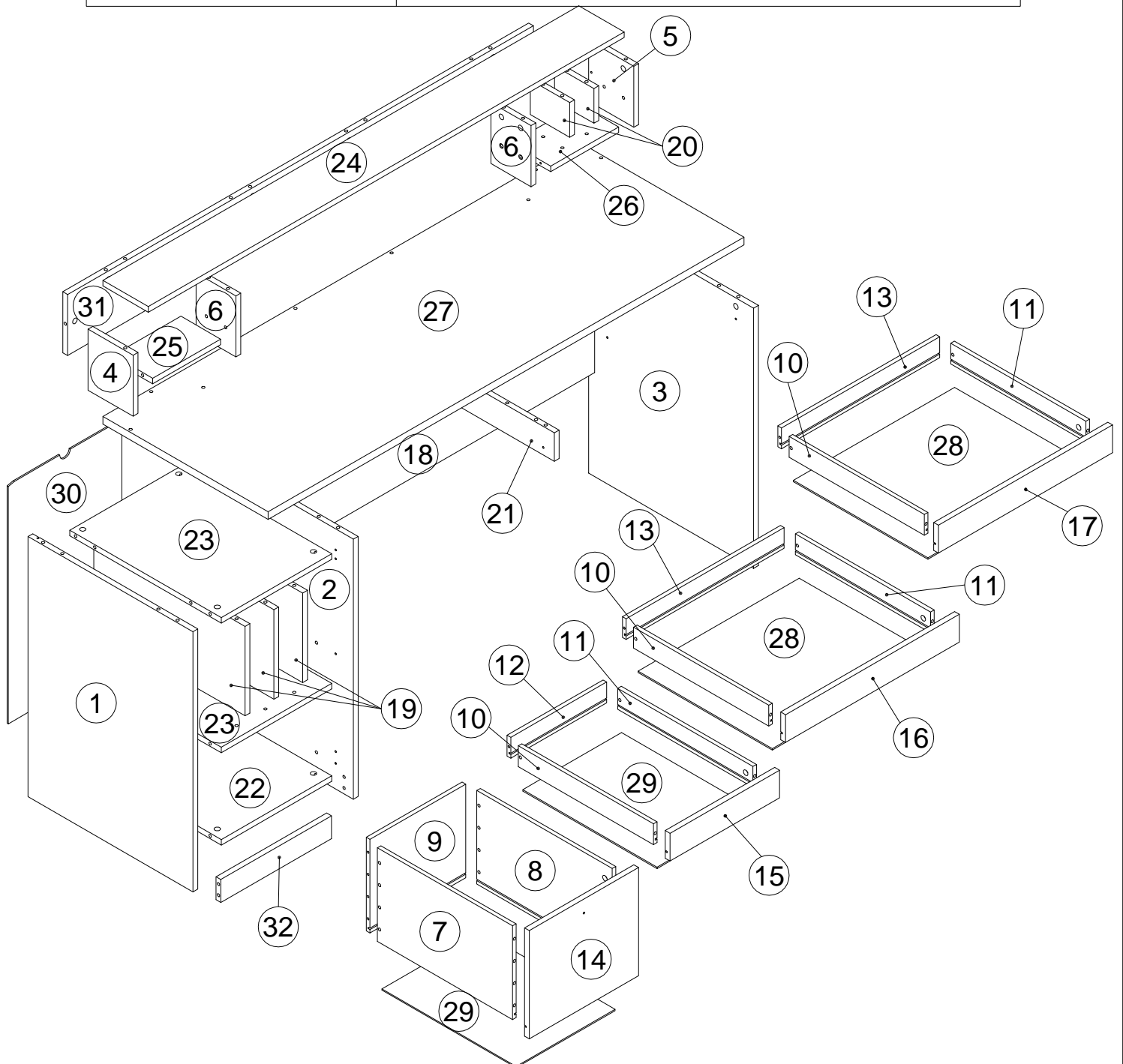
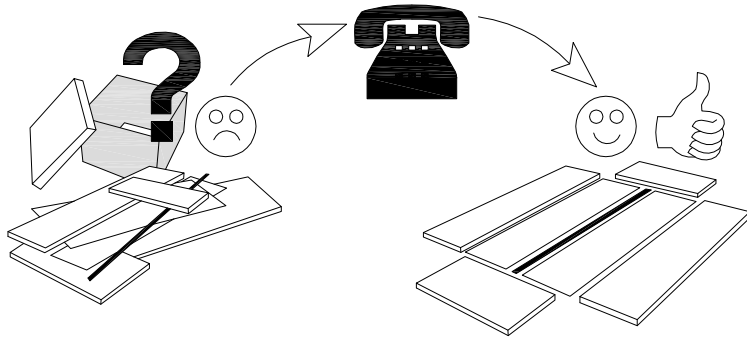
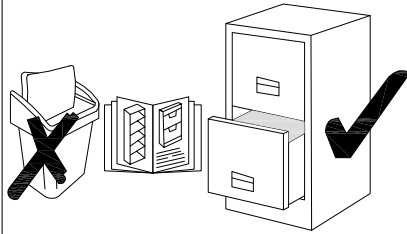
N	Size/MaB (mm)	Qty	✓	N	Size/MaB (mm)	Qty	✓
1	750x549x16	1		17	579x80x16	1	
2	750x549x16	1		18	1166x400x16	1	
3	750x549x16	1		19	258x503x16	3	
4	176x150x16	1		20	100x131x16	2	
5	176x150x16	1		21	457x82x16	1	
6	176x133x16	2		22	504x368x16	1	
7	450x270x12	1		23	504x368x16	2	
8	450x270x12	1		24	1584x151x16	1	
9	319x270x12	1		25	226x132x16	1	
10	450x60x12	3		26	226x132x16	1	
11	450x60x12	3		27	1584x550x22	1	
12	319x60x12	1		28	536x447x3	2	
13	526x60x12	2		29	447x329x3	2	
14	364x312x16	1		30	689x378x3	1	
15	364x80x16	1		31	1550x176x16	1	
16	579x80x16	1		32	368x66x16	1	

Service - Dienstverlening - Serwis - Servis - Сервисная служба

Name - Naam - Nazwa - Isim - Название

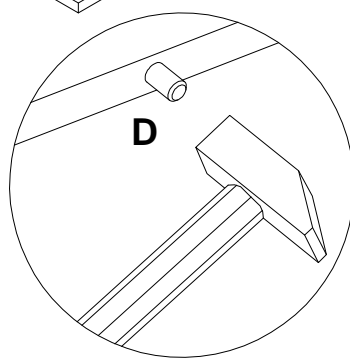
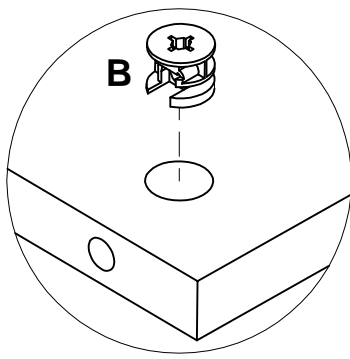
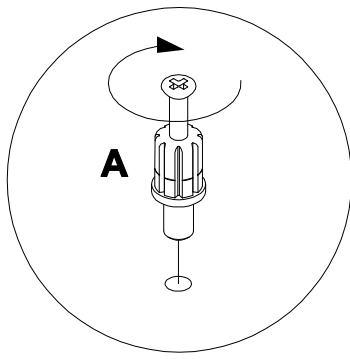
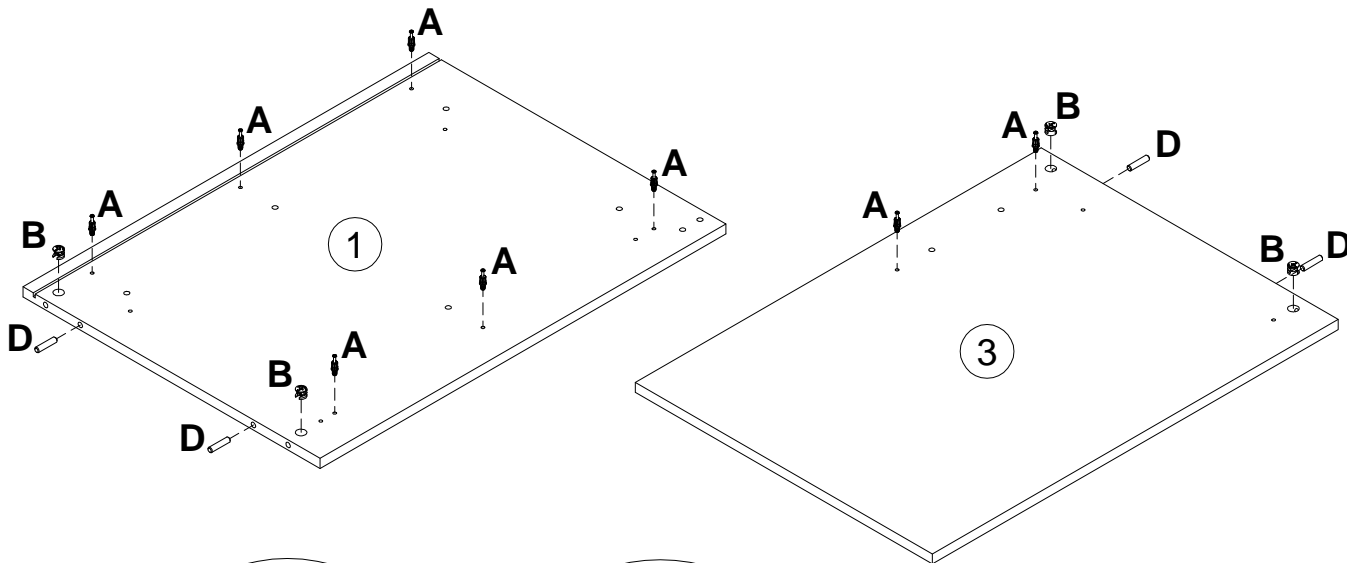
Nr. - No. - Номер

Typ - Type - Тип - Тип



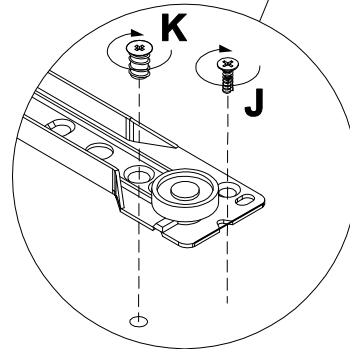
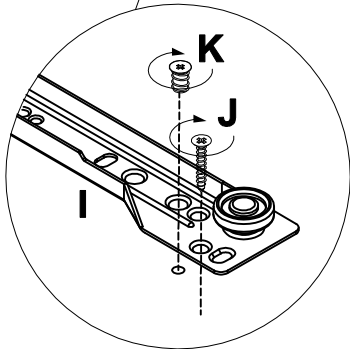
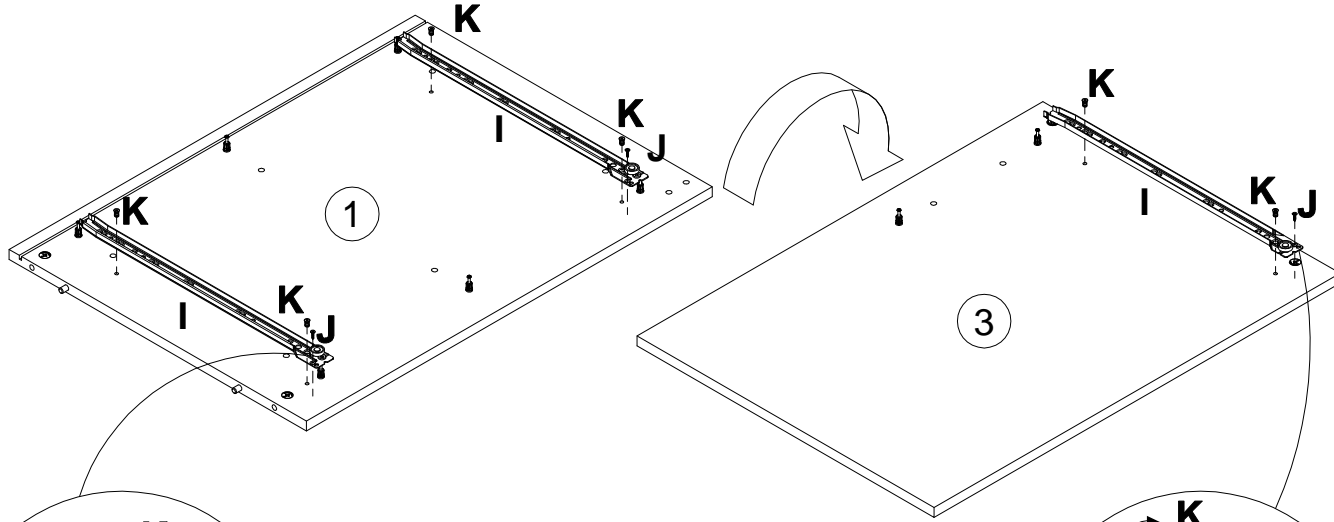
1

A 090913 7x32 x8	B 000146 15x12 x4	D 000151 8x35 x4
----------------------------------	-----------------------------------	----------------------------------

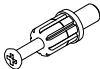




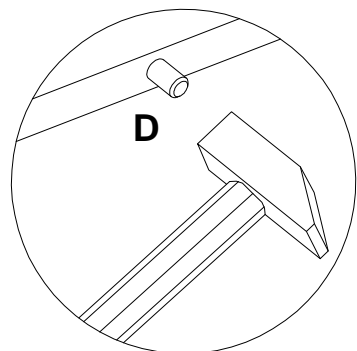
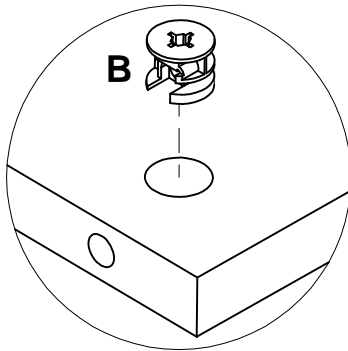
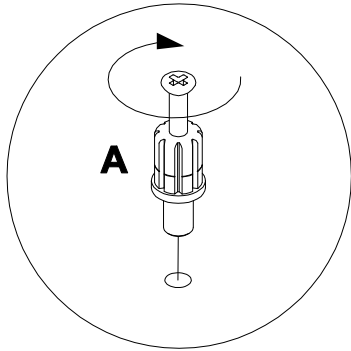
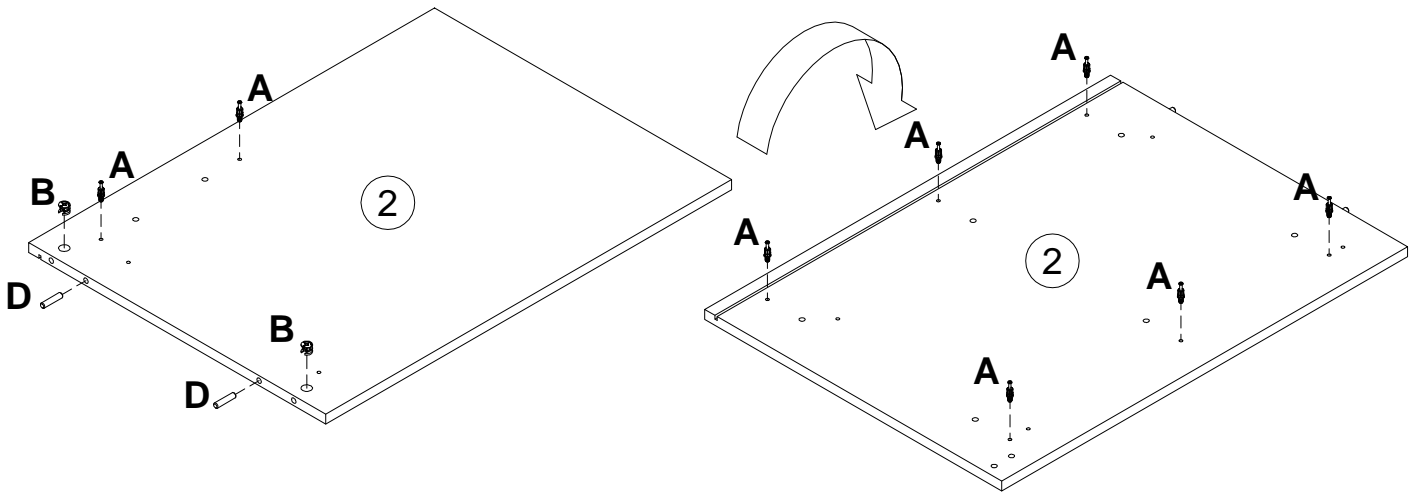
2

I 167333 L450 x3	J 000767 3x13 x3	K 235593 6x8 x6
----------------------------------	----------------------------------	---------------------------------






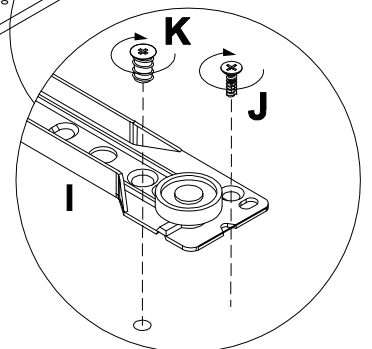
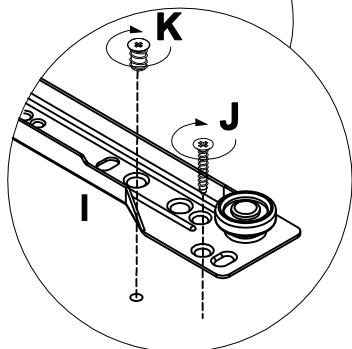
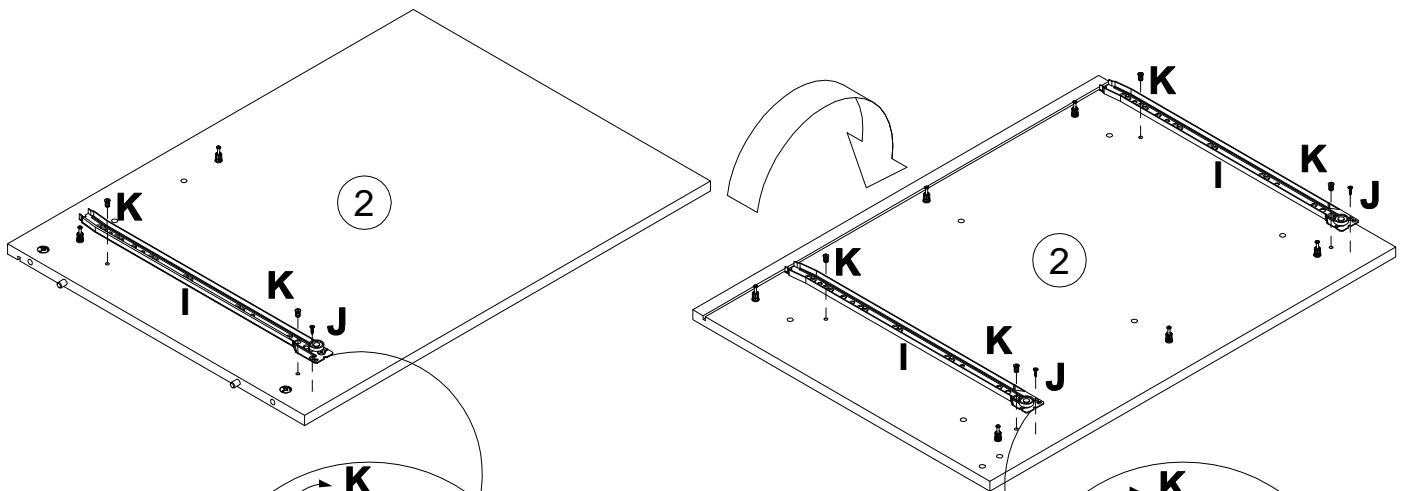
3

A	7x32	B	15x12	D	8x35
090913		000146		000151	
	x8		x2		x2



4

I	L450	J	3x13	K	6x8
167333		000767		235593	
	x3		x3		x6



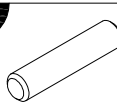
5

B
000146



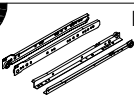
15x12
x4

D
000151



8x35
x2

I
167333



L450
x2

J
000767

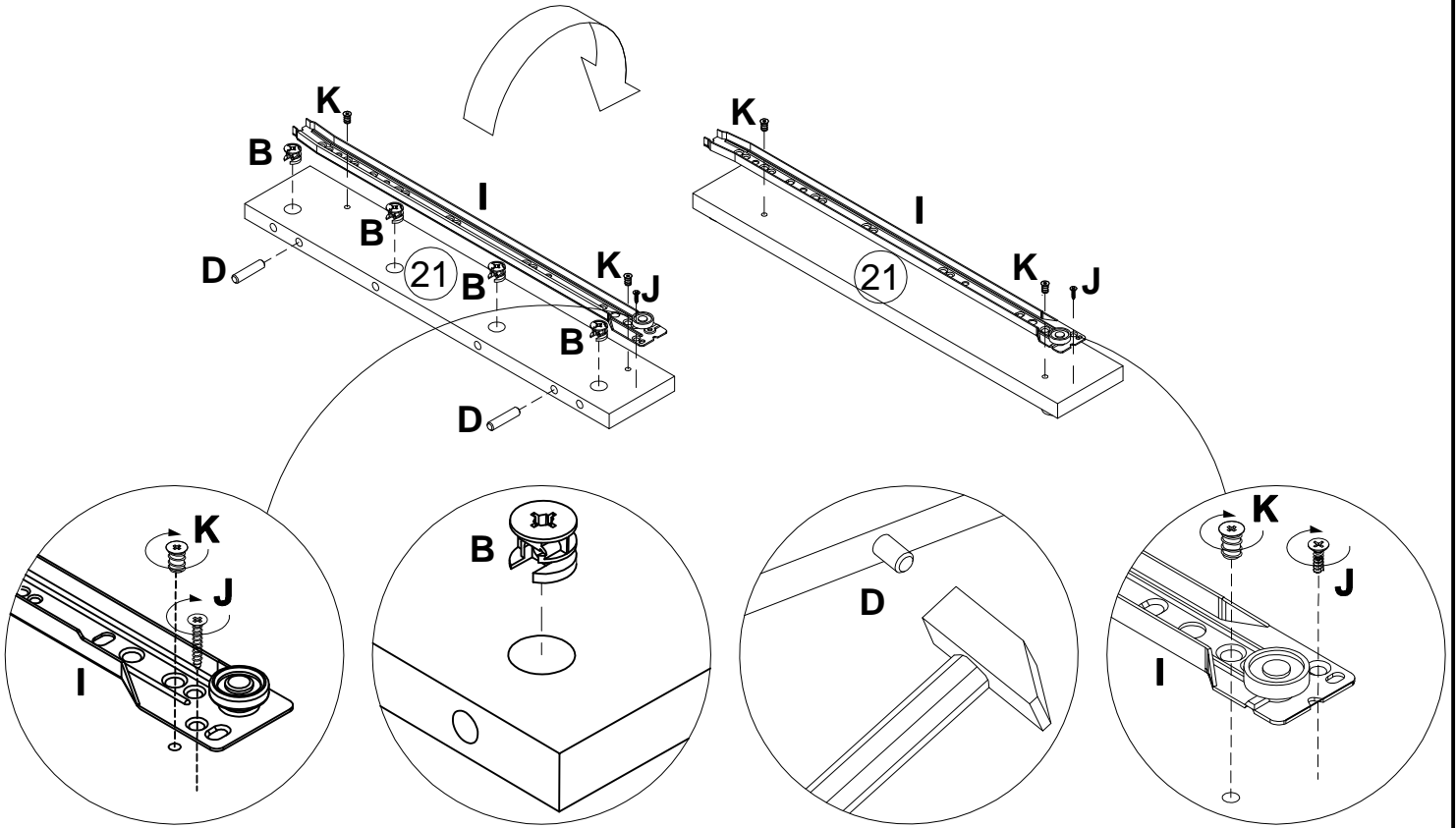


3x13
x2

K
235593



6x8
x4



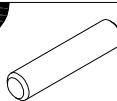
6

B
000146

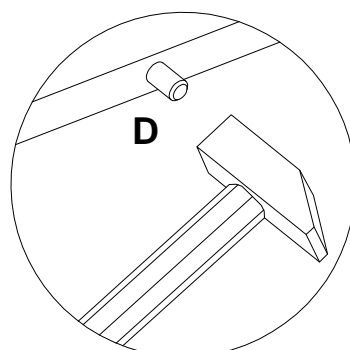
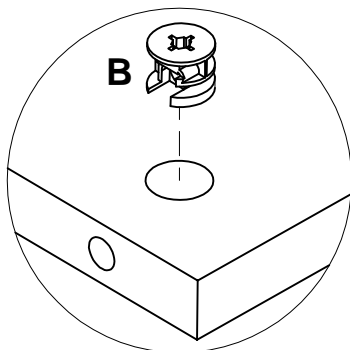
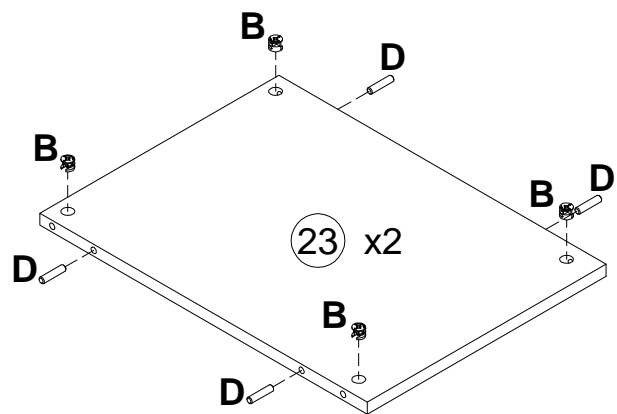
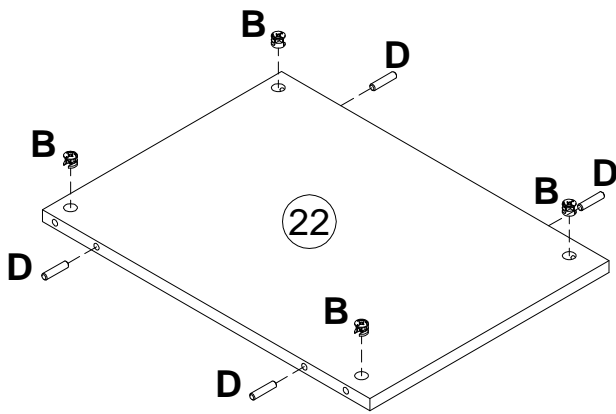


15x12
x12

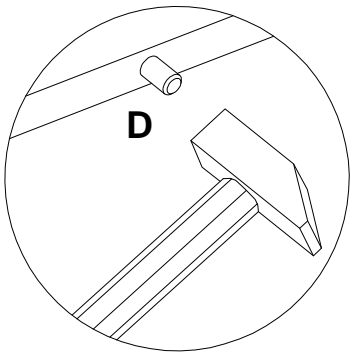
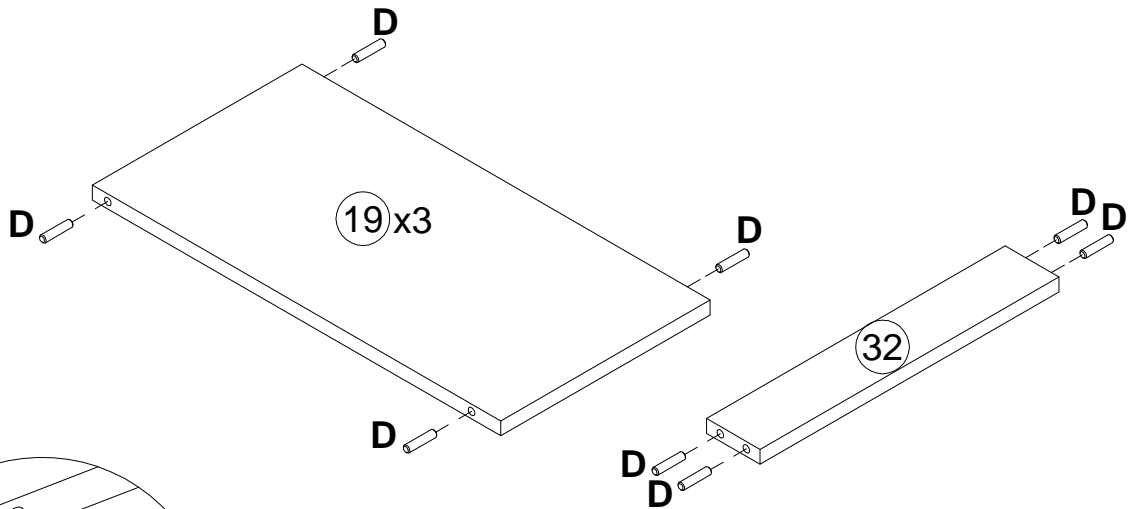
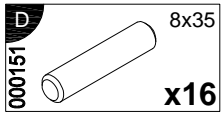
D
000151



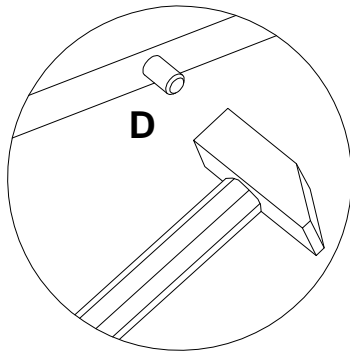
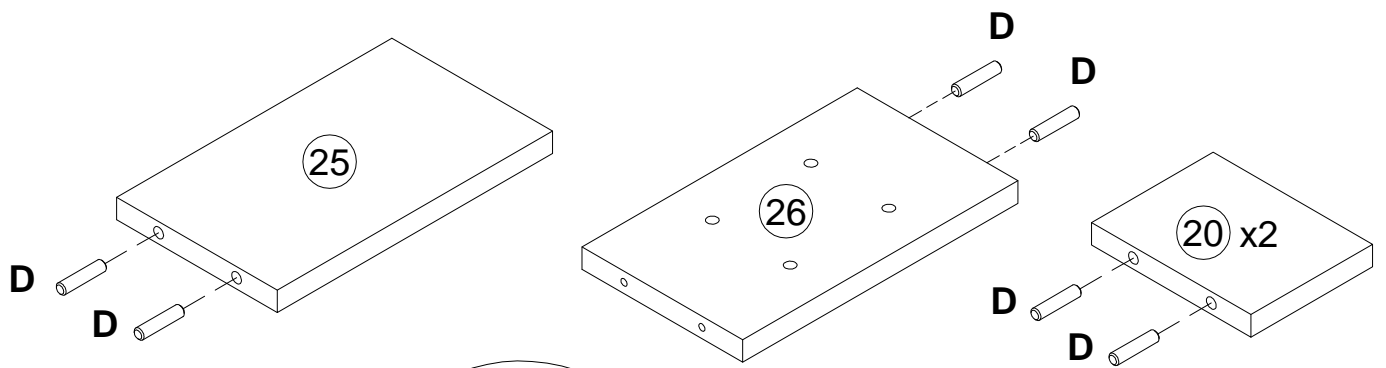
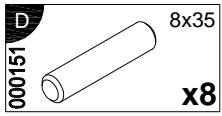
8x35
x12



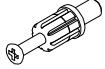
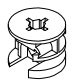
7

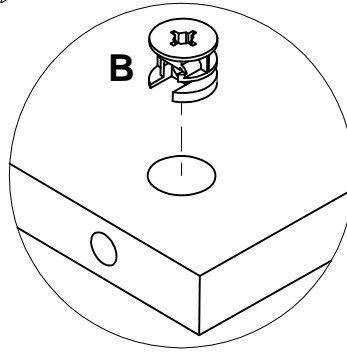
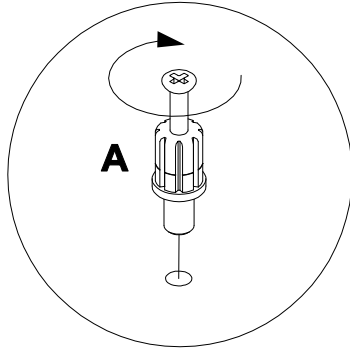
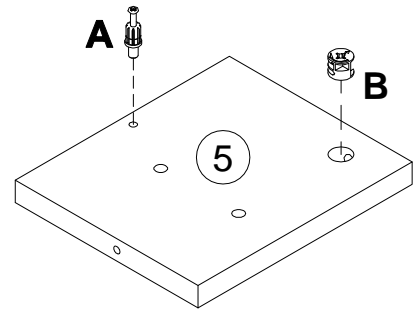
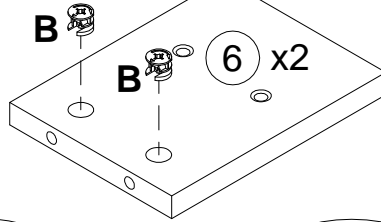
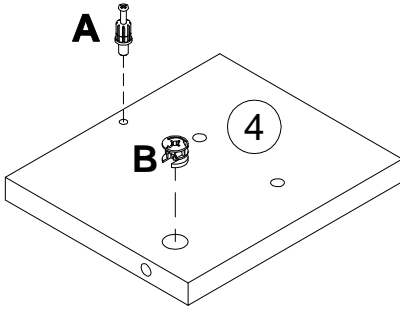


8

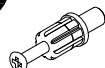




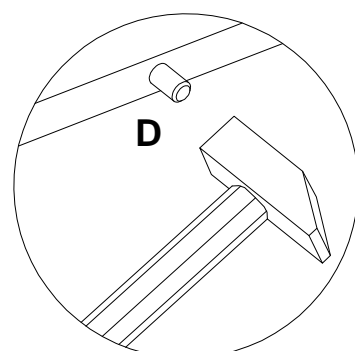
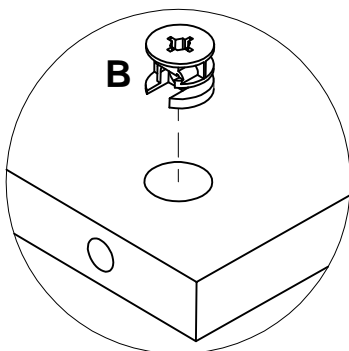
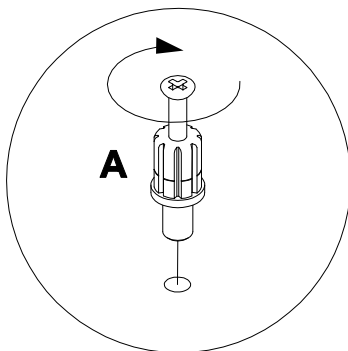
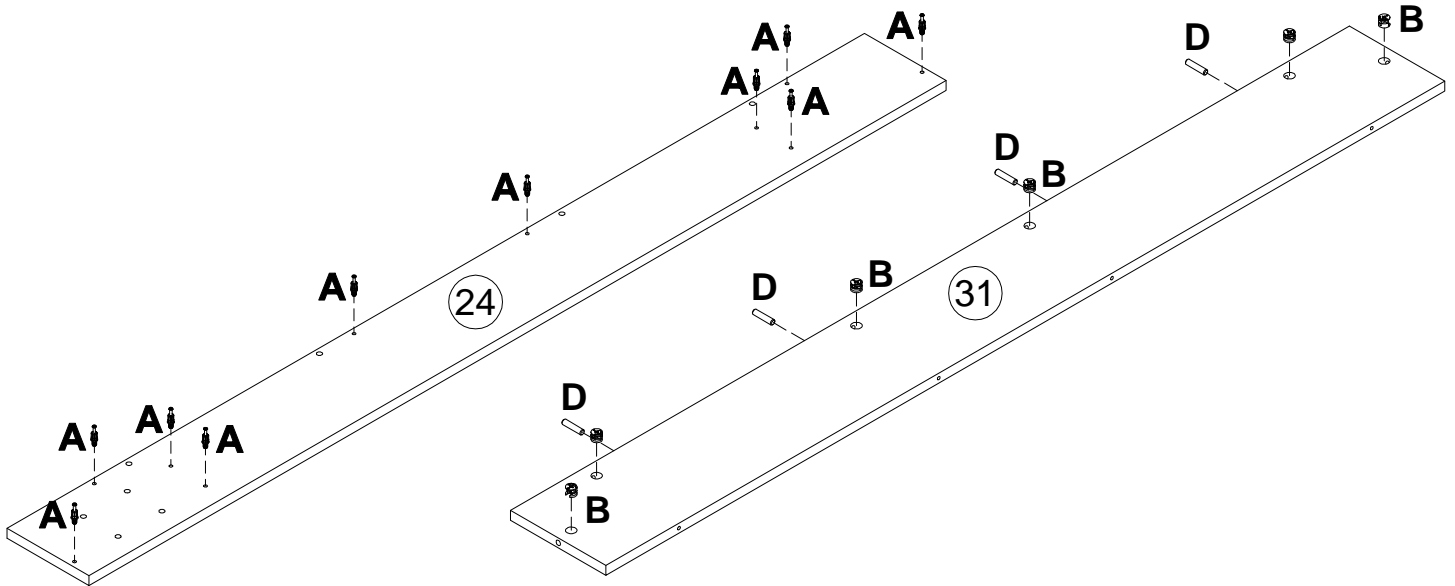
9

- | | | | | | |
|---|--------|------|--|--------|-------|
| A | 090913 | 7x32 | B | 000146 | 15x12 |
|  | | |  | | |
| | | x2 | | | x6 |

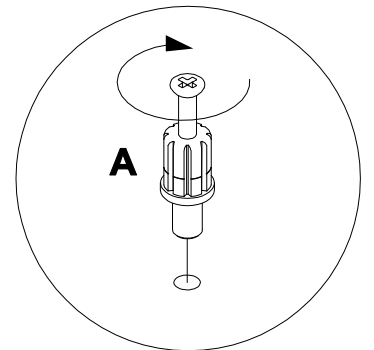
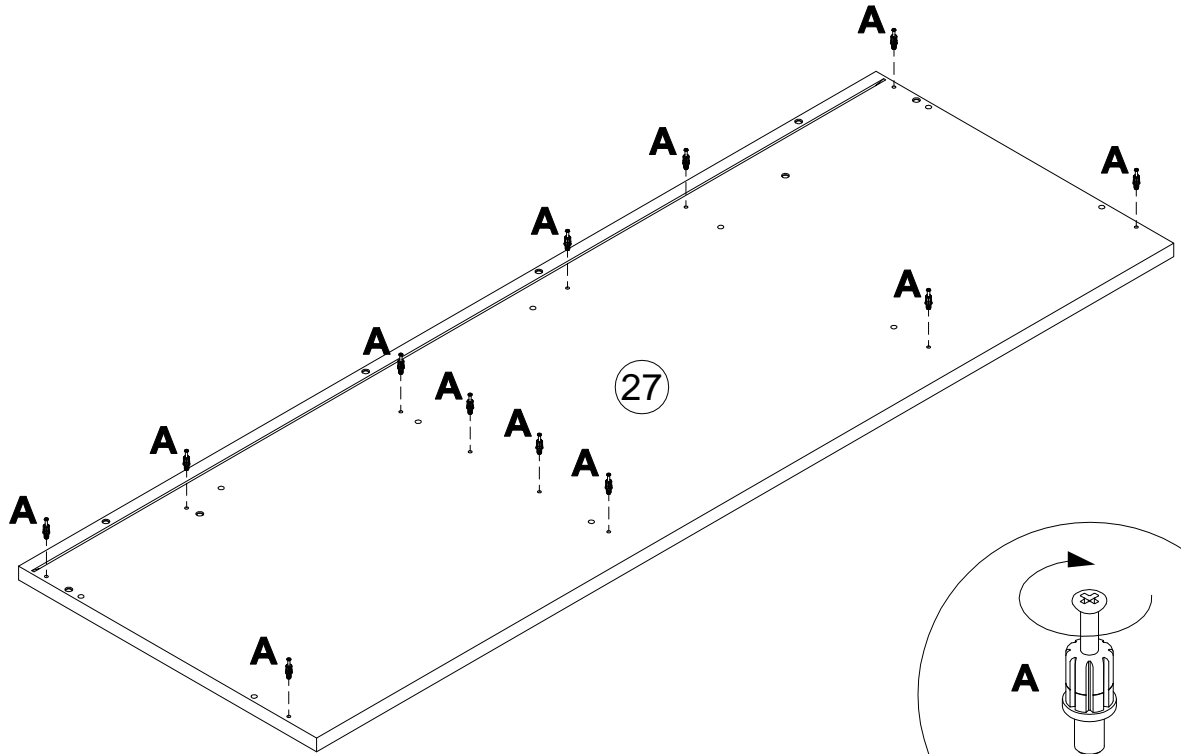
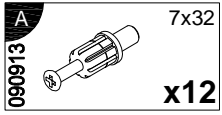


10

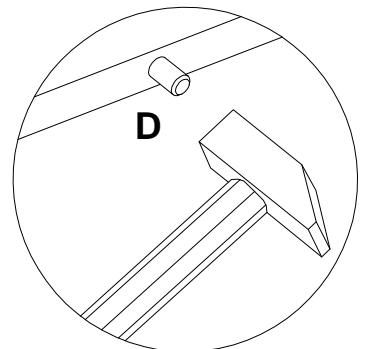
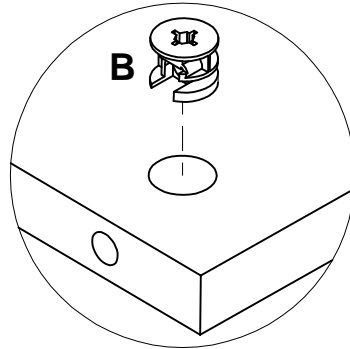
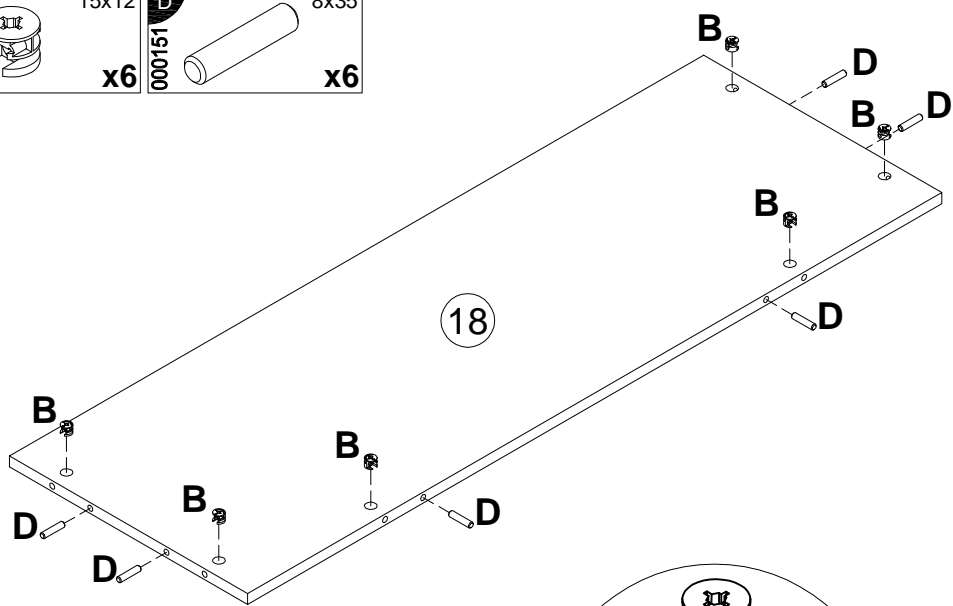
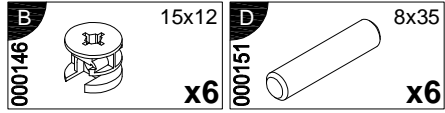
- | | | | | | | | | |
|--|--------|------|--|--------|-------|--|--------|------|
| A | 090913 | 7x32 | B | 000146 | 15x12 | D | 000151 | 8x35 |
|  | | |  | | |  | | |
| | | x10 | | | x6 | | | x4 |



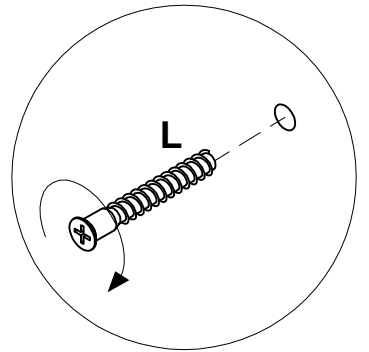
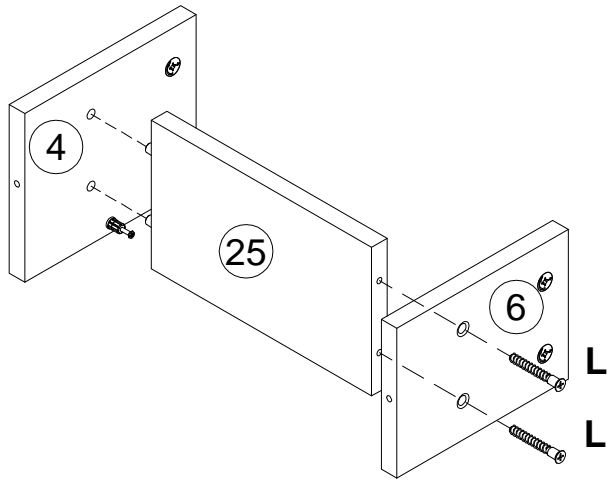
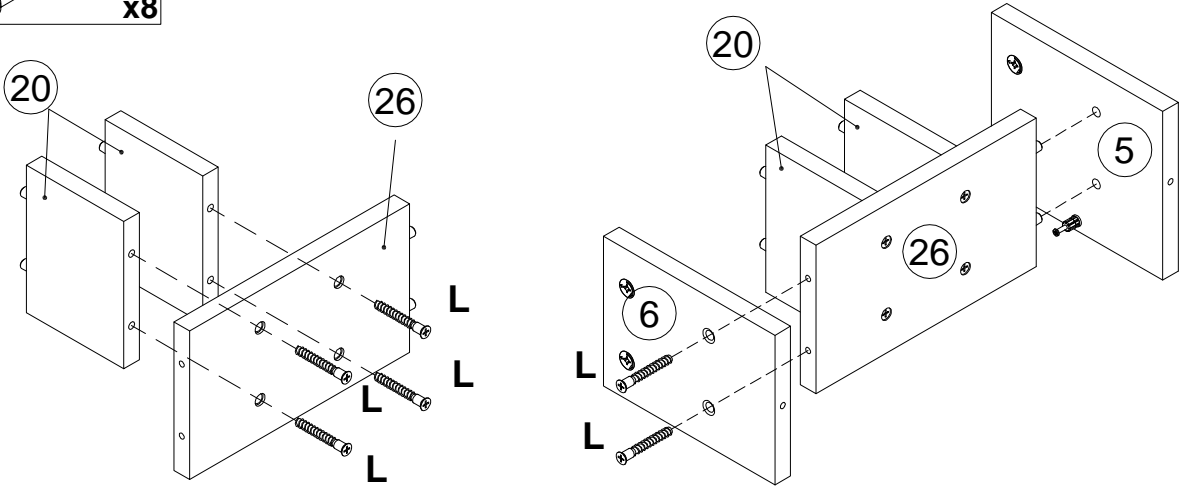
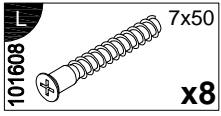
11



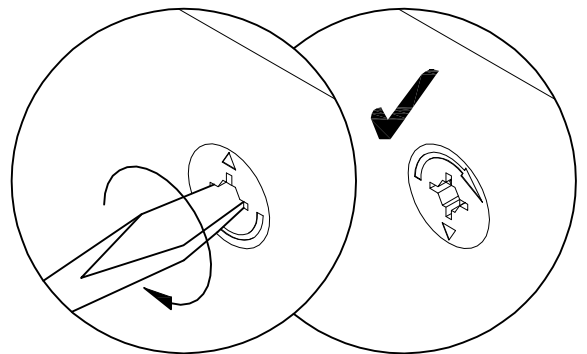
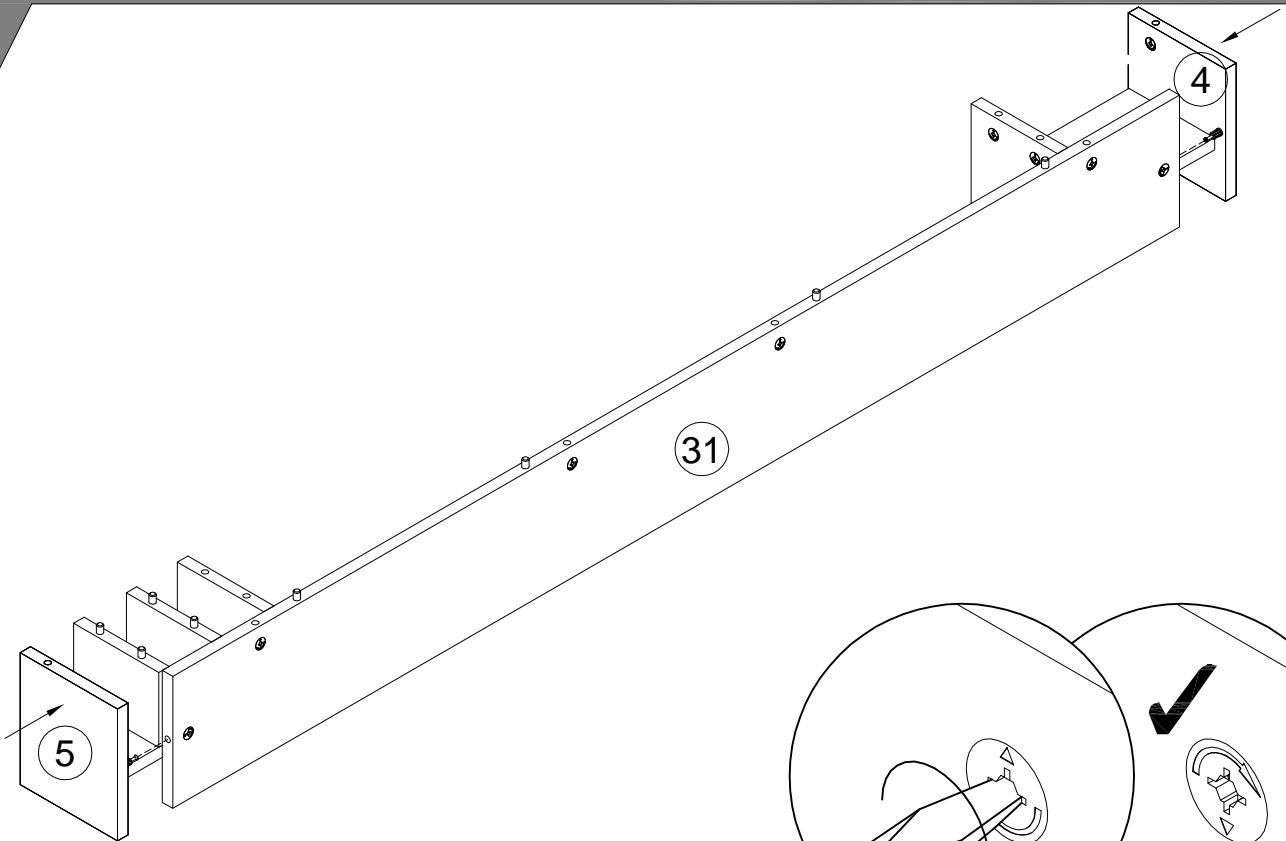
12



13



14



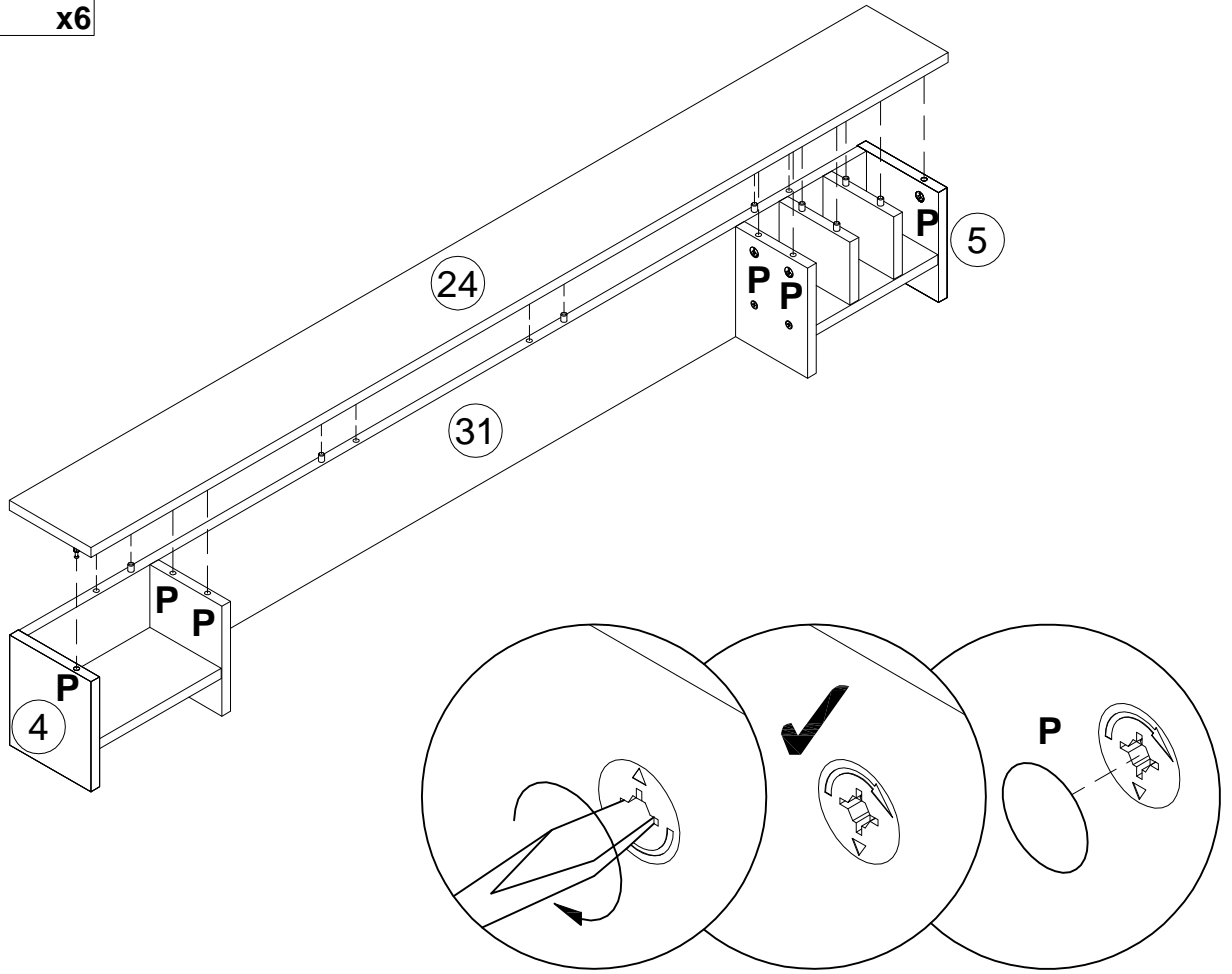
15

100640 P

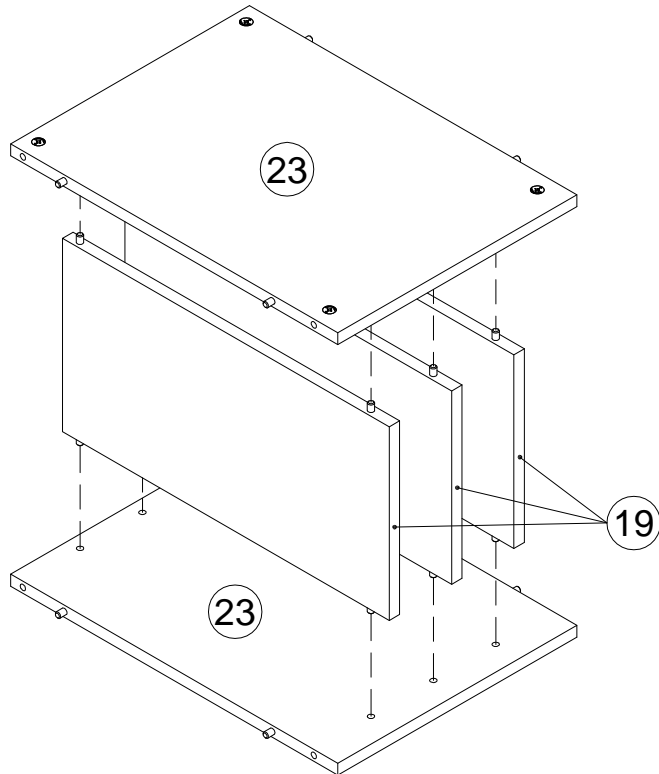


20x0.5

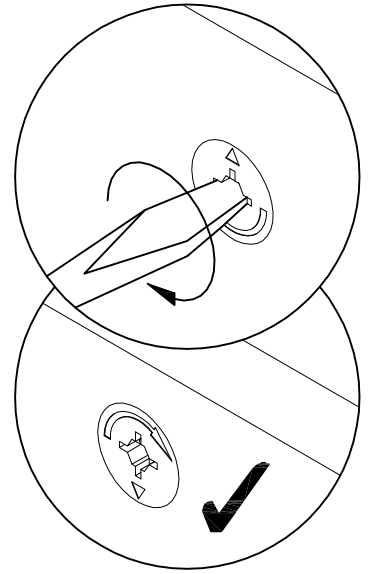
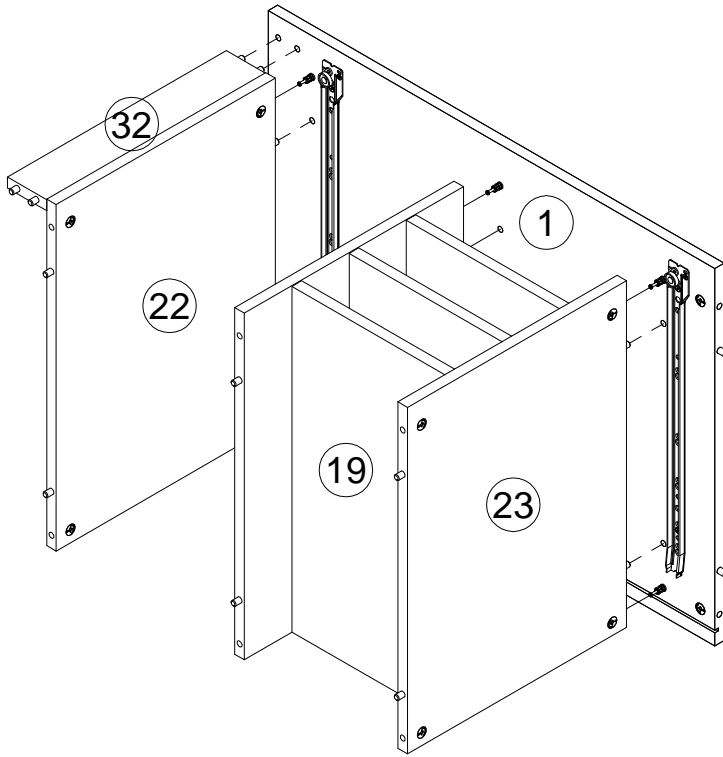
x6



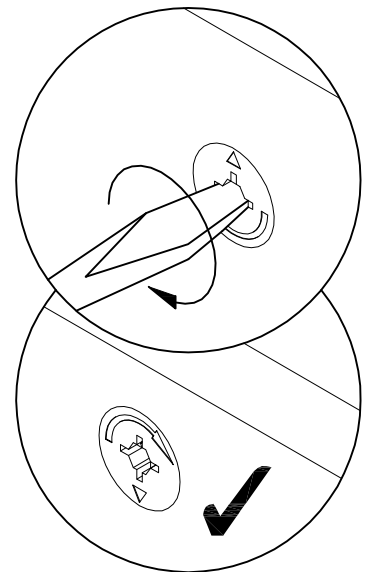
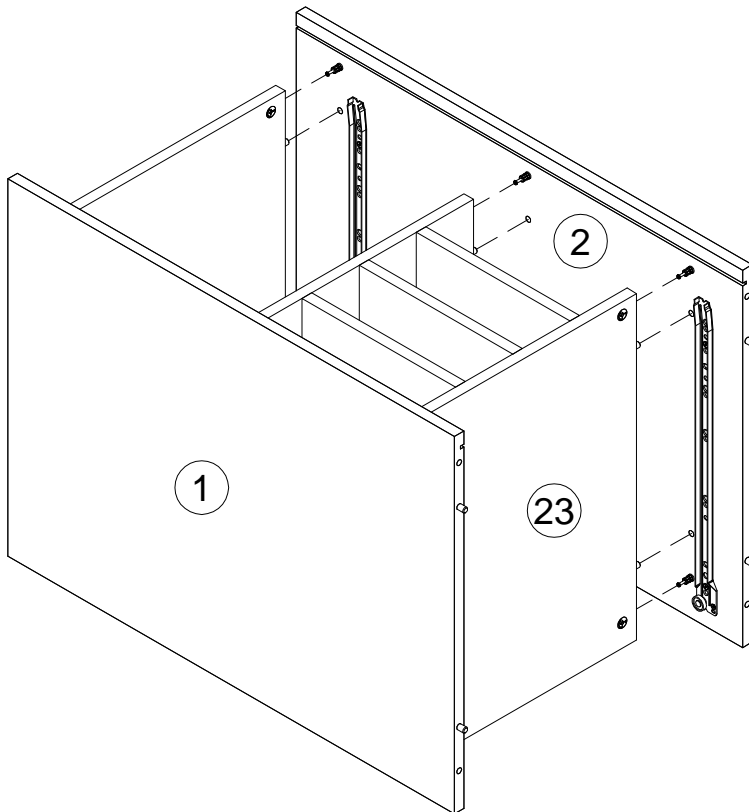
16



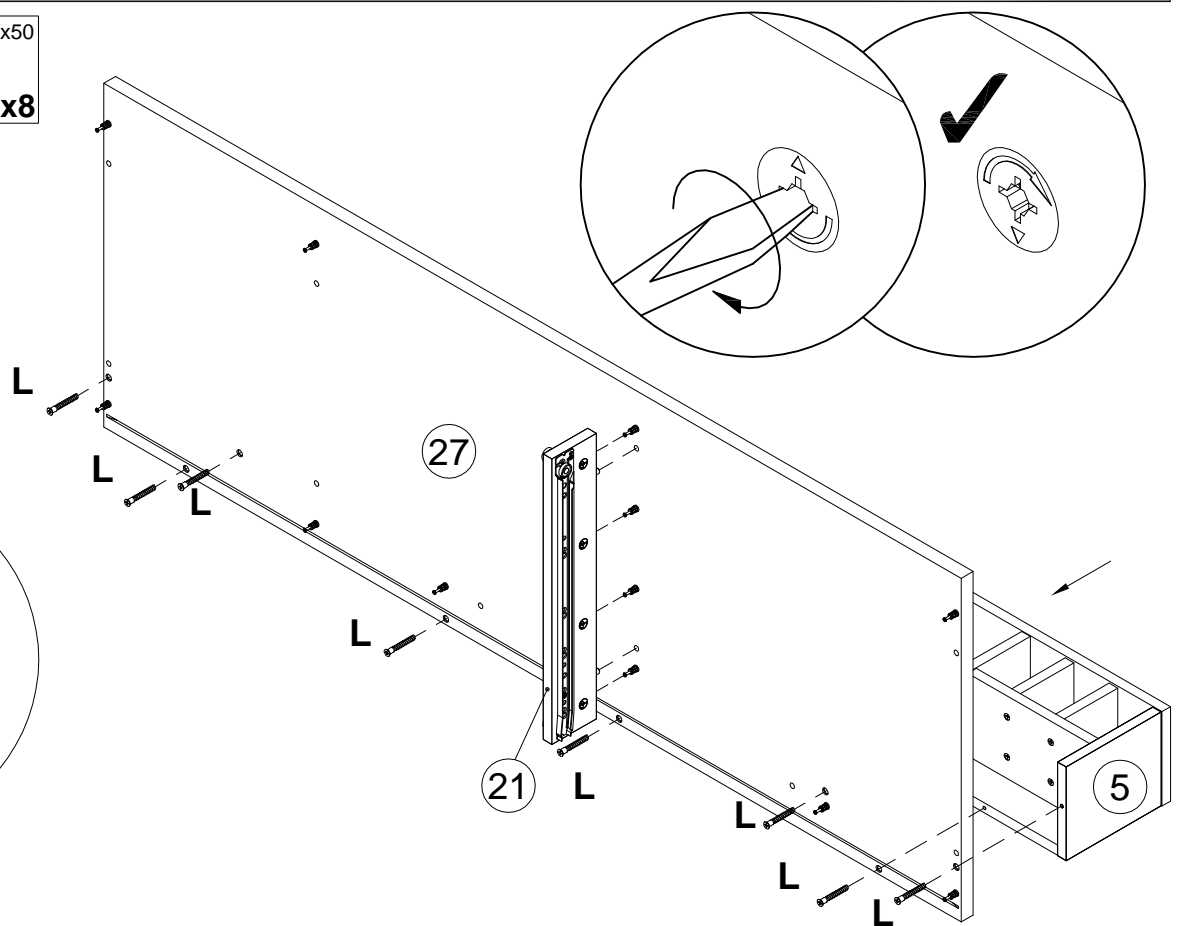
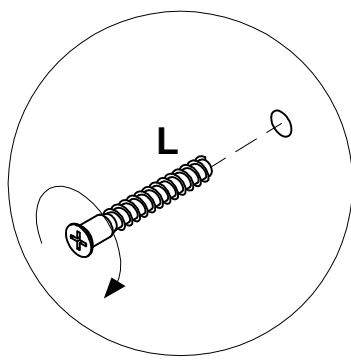
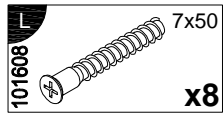
17



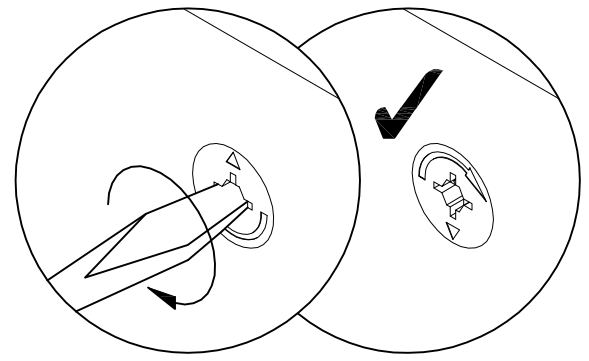
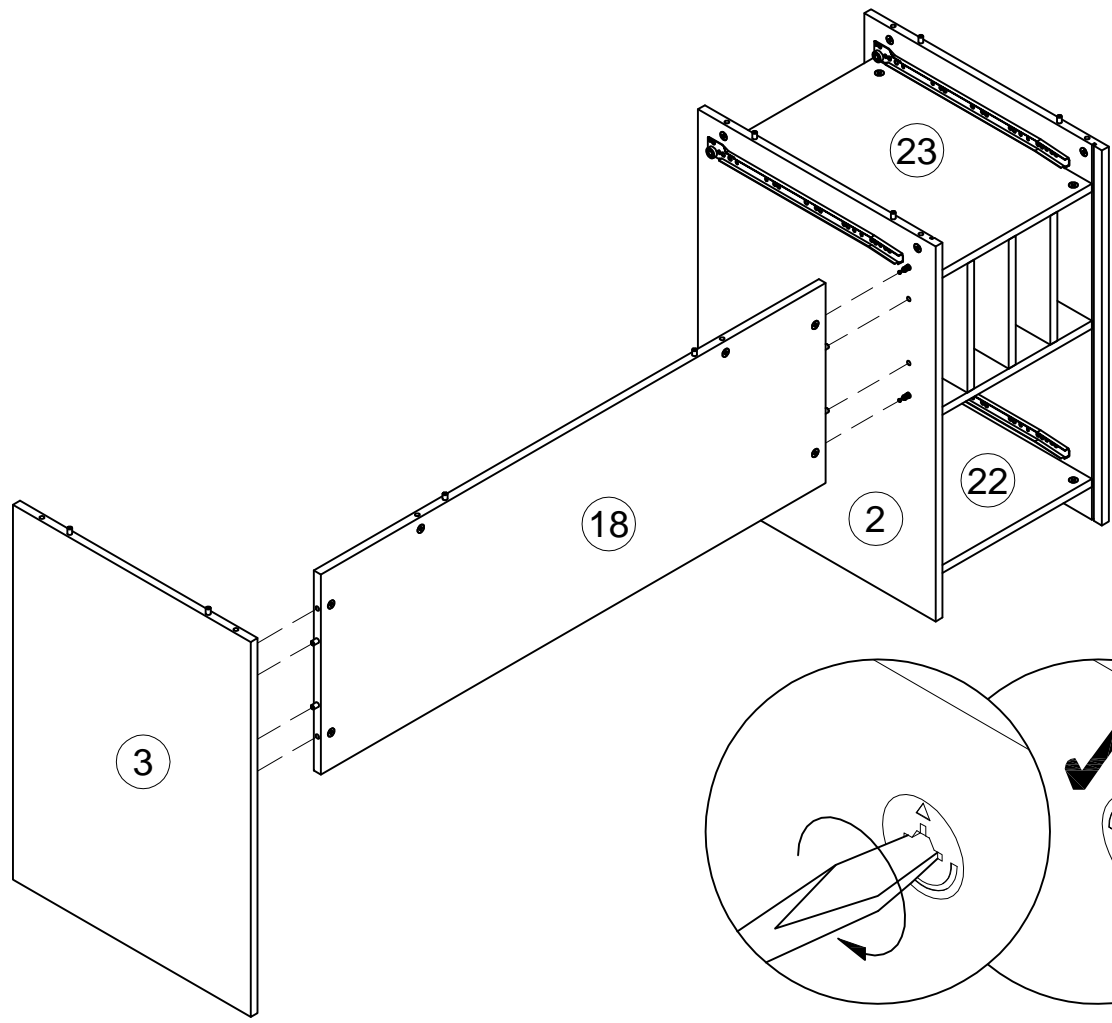
18



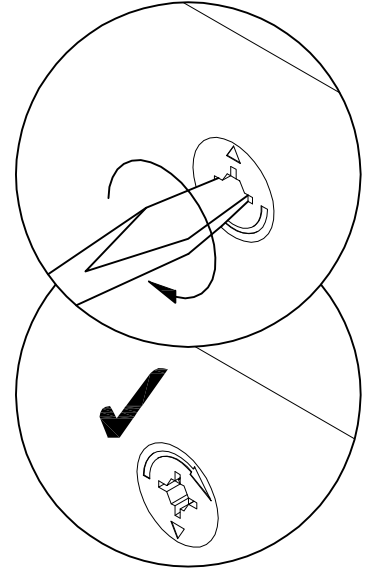
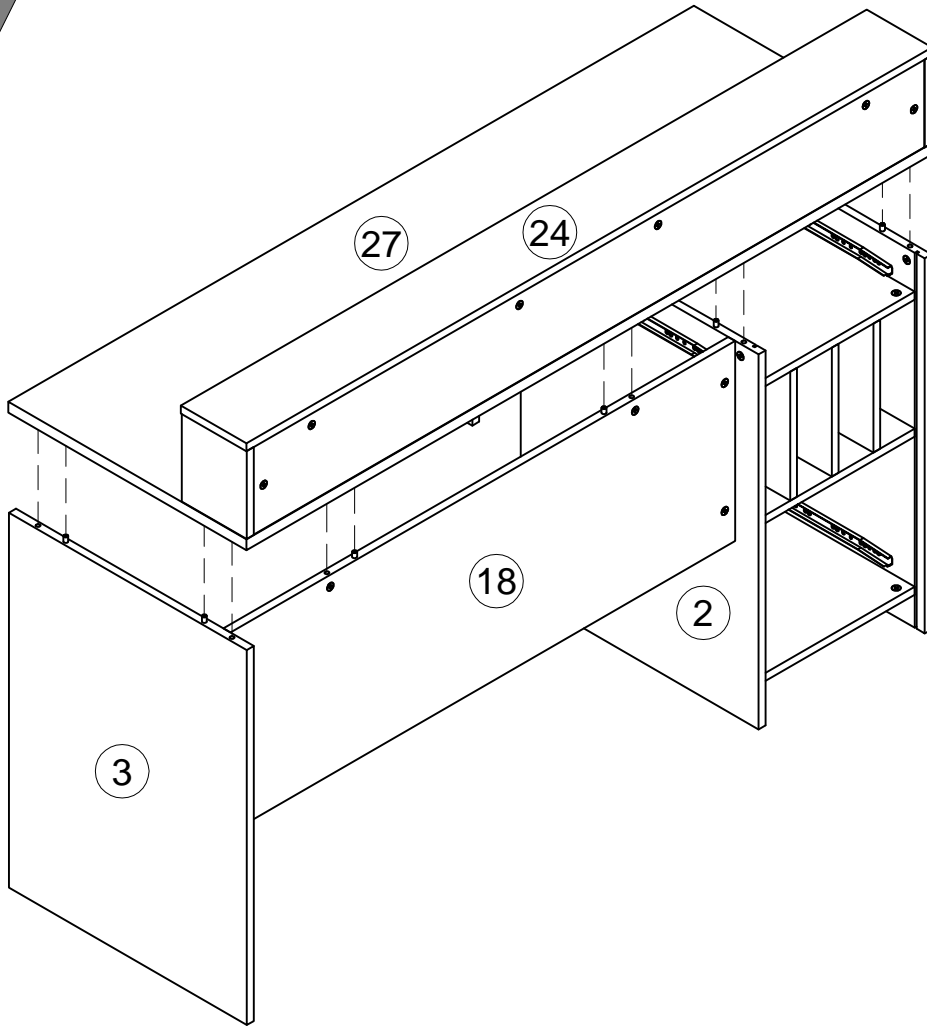
19



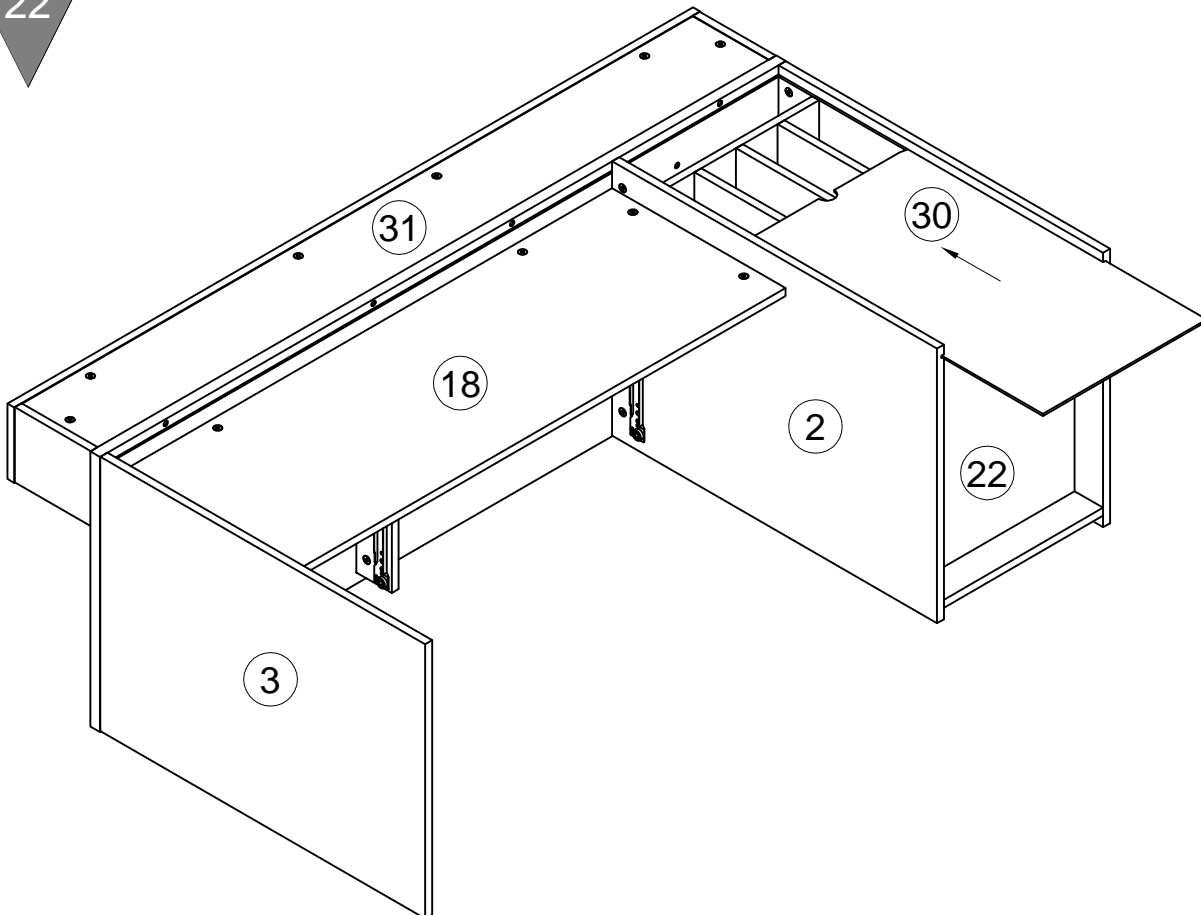
20



21



22



23

135021



x6

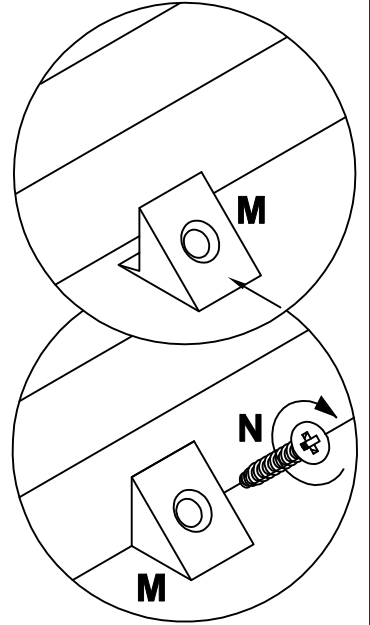
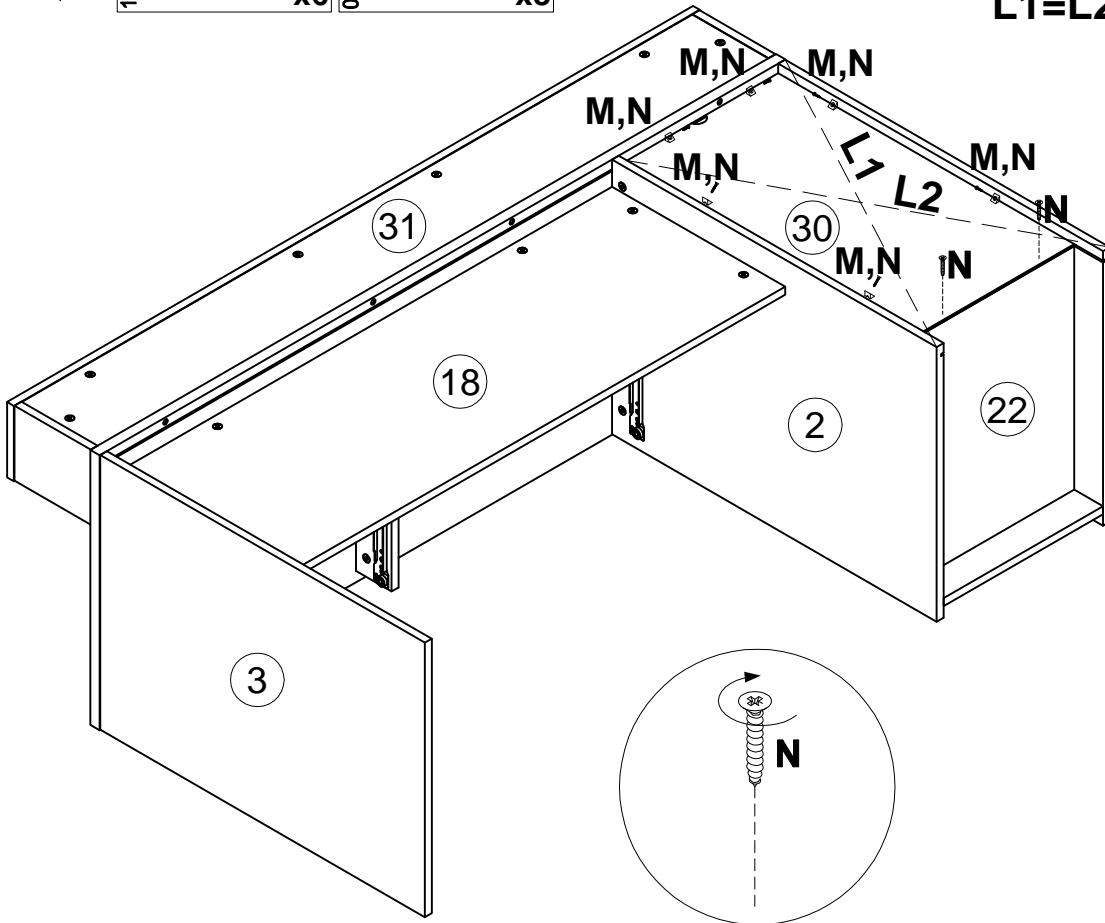
000759



3x20

x8

L1=L2



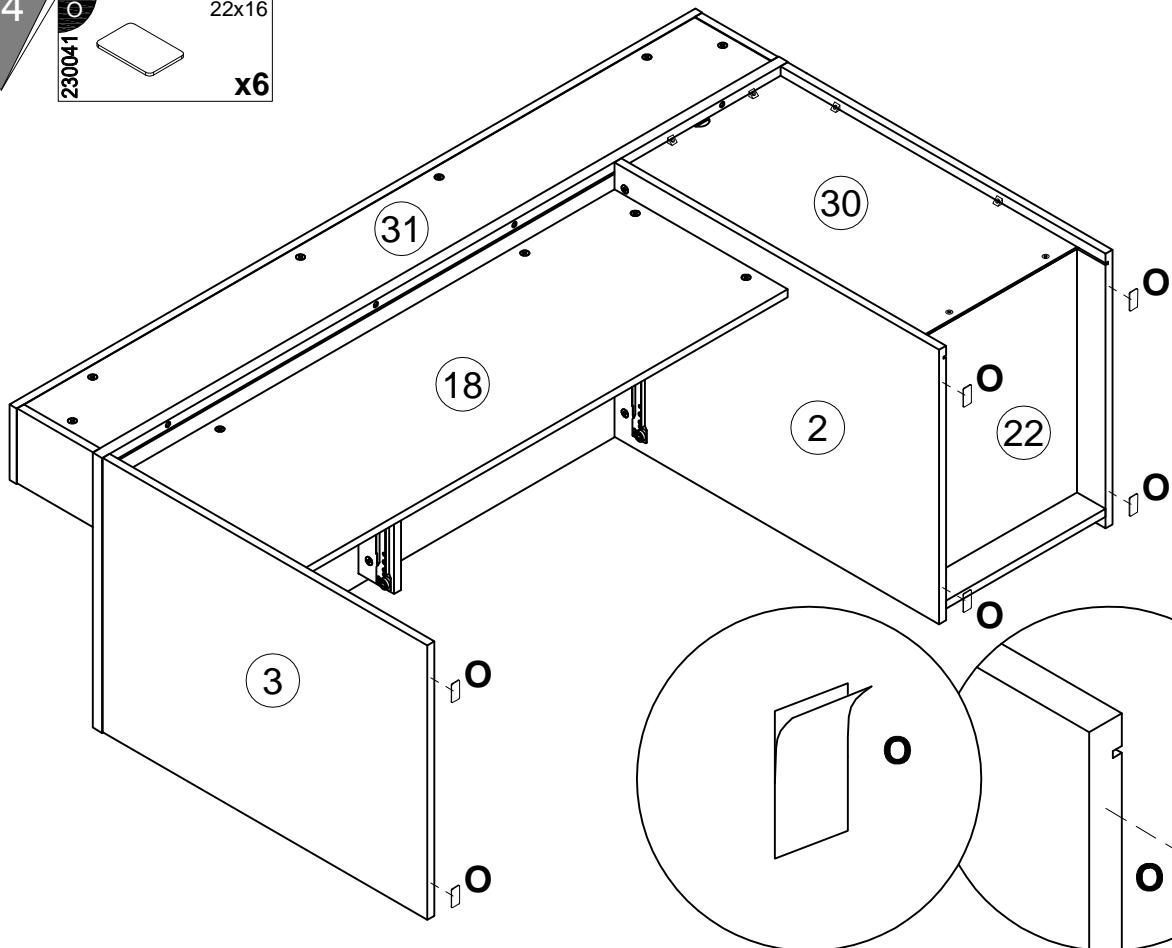
24

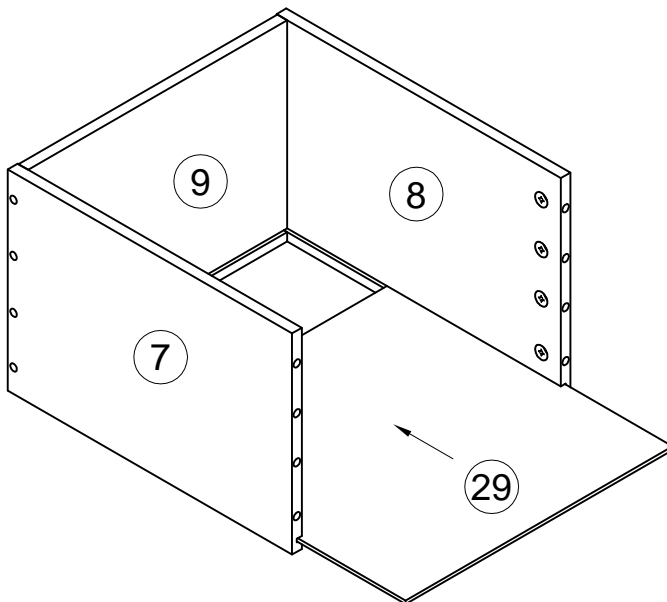
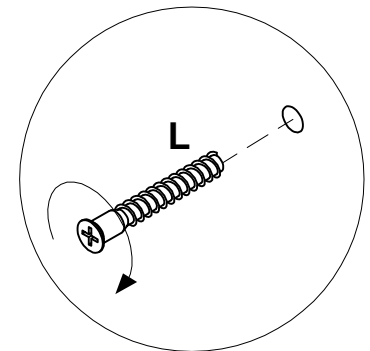
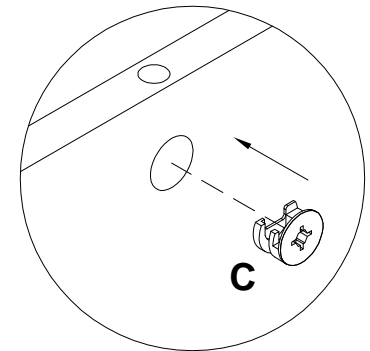
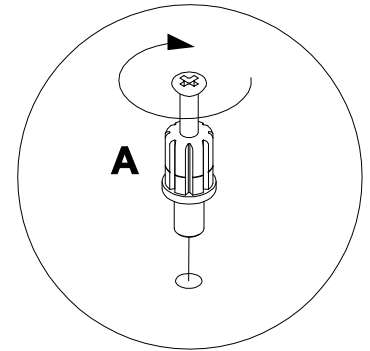
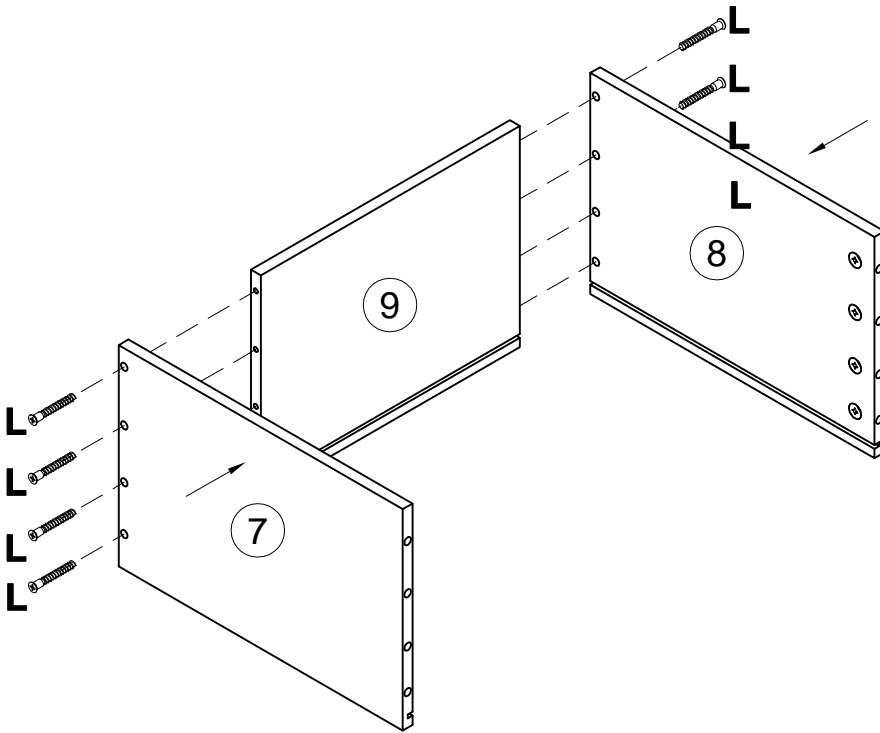
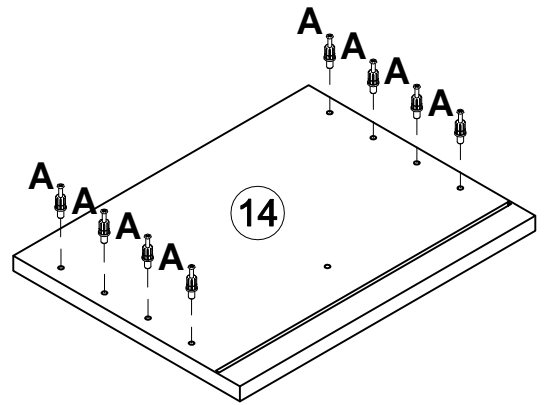
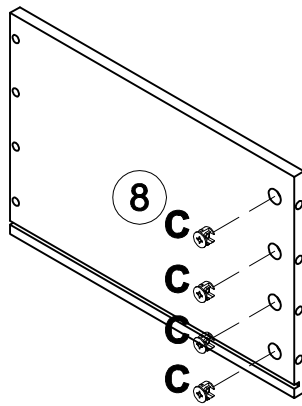
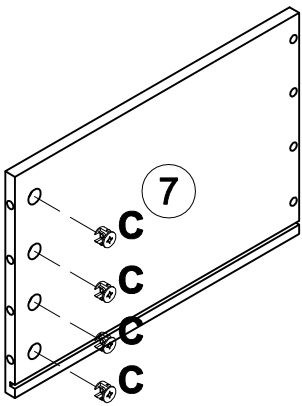
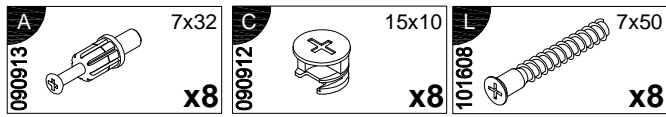
230041



22x16

x6





26

201190

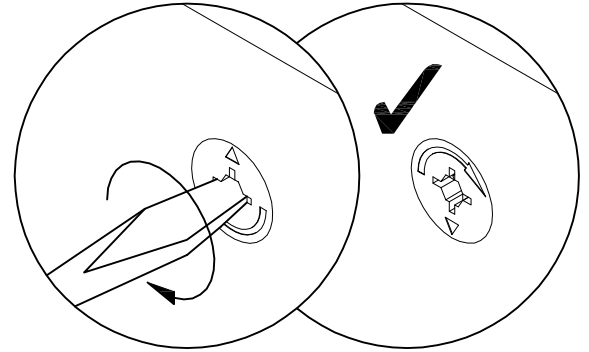
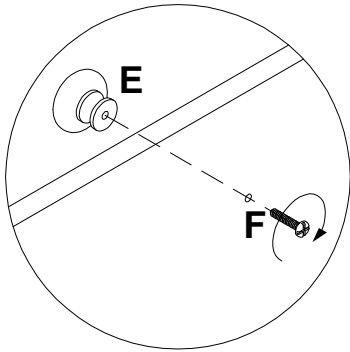
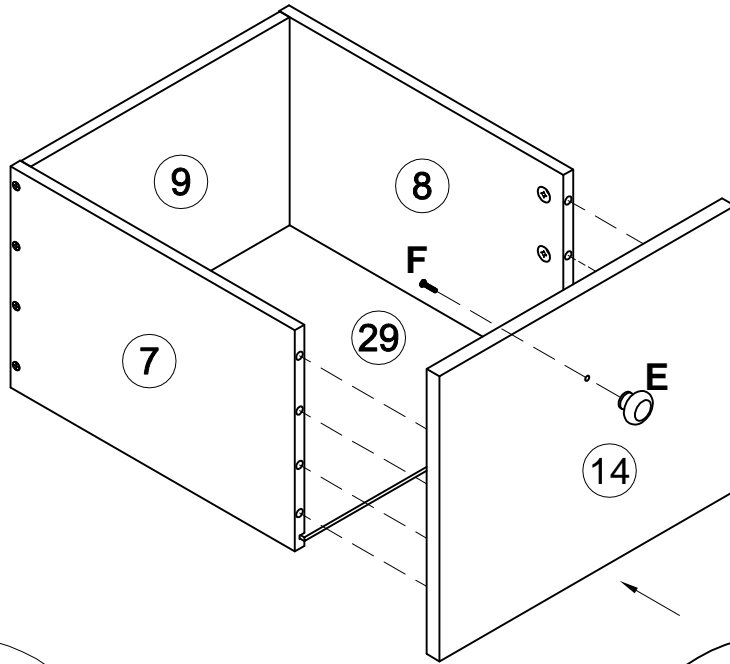


x1

013794

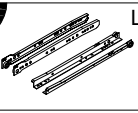


M4x22
x1



27

167333

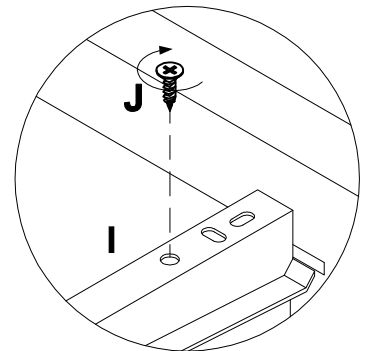
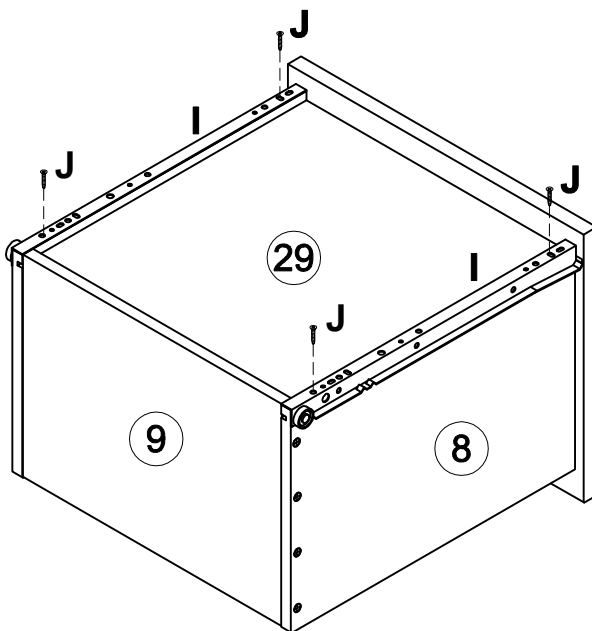


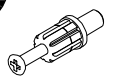

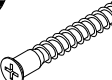
L450
x1

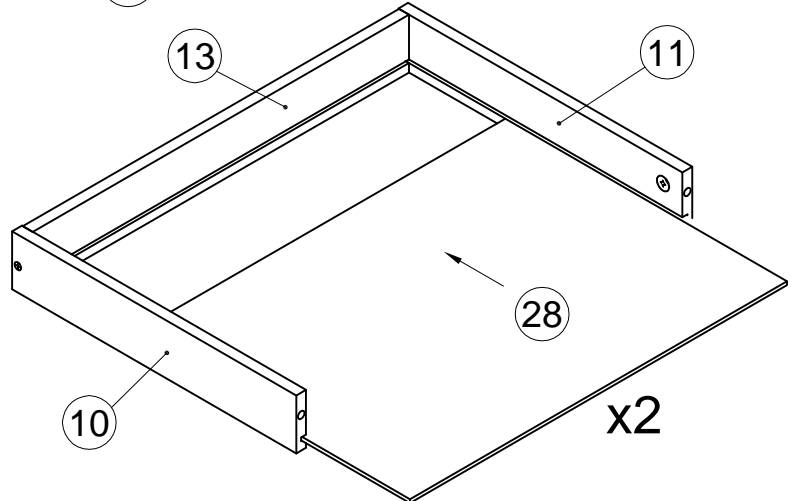
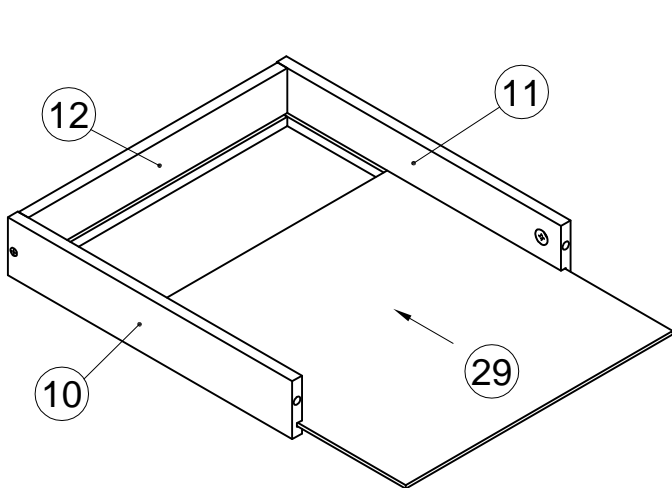
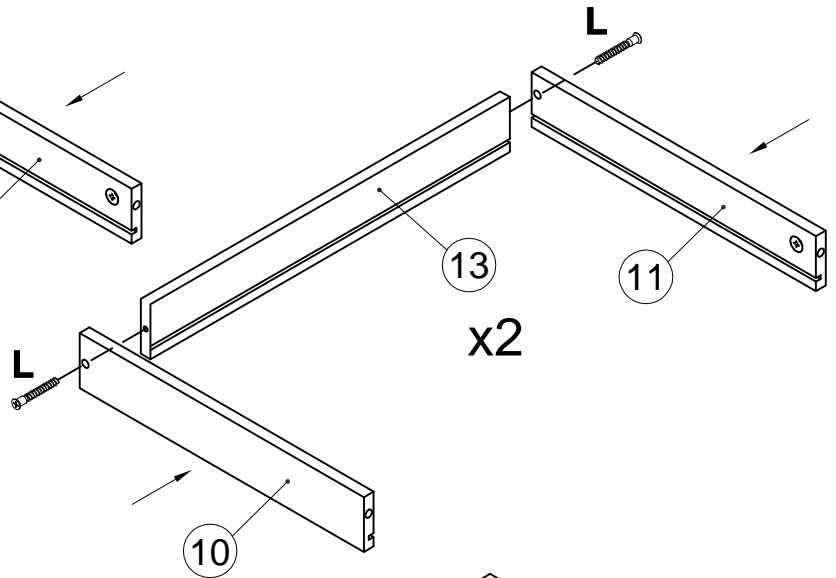
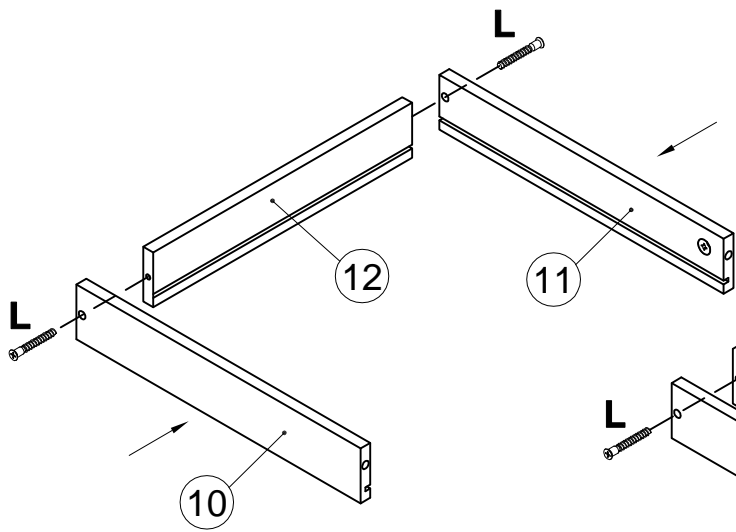
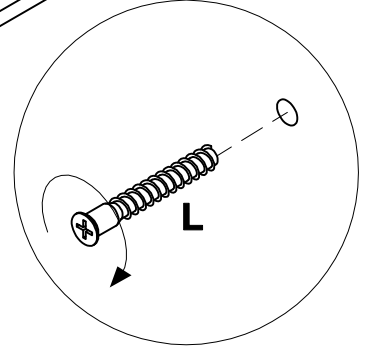
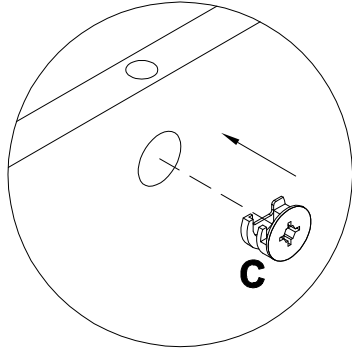
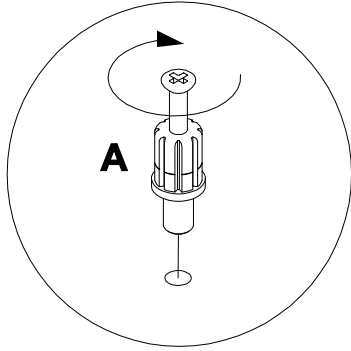
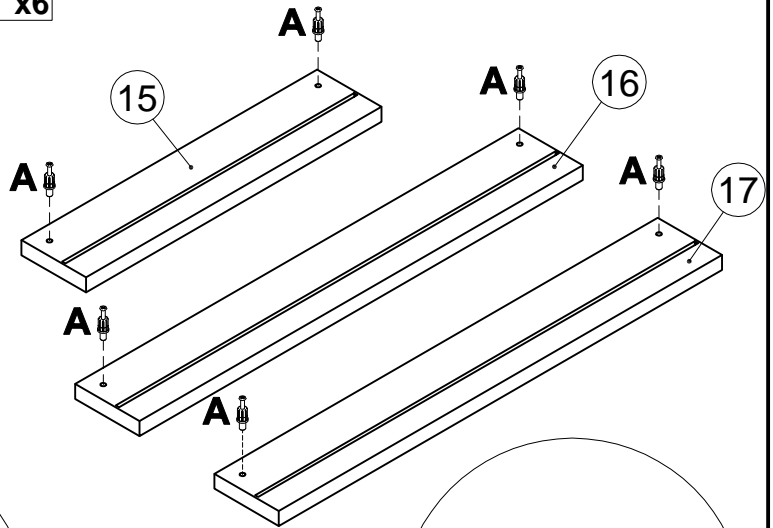
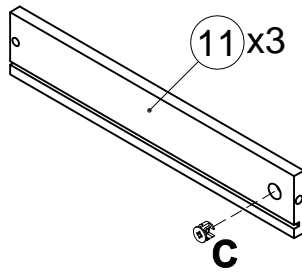
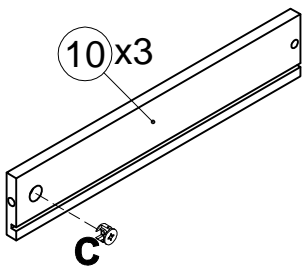
000767



3x13
x4



<p>A 090913 7x32 x6</p> 	<p>C 090912 15x10 x6</p> 	<p>L 101608 7x50 x6</p> 
--	---	--



29

E
201190

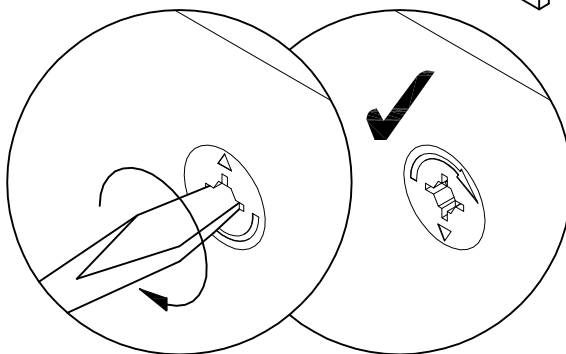
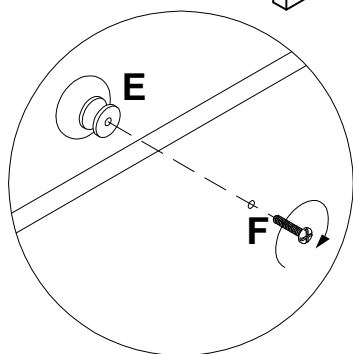
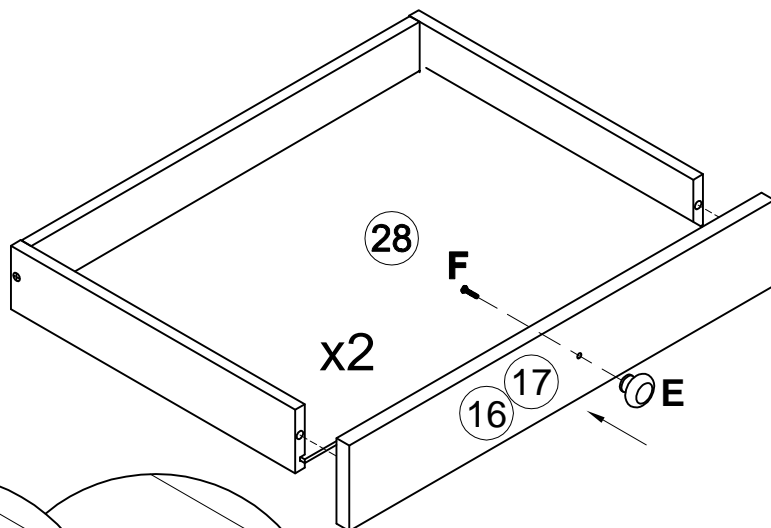
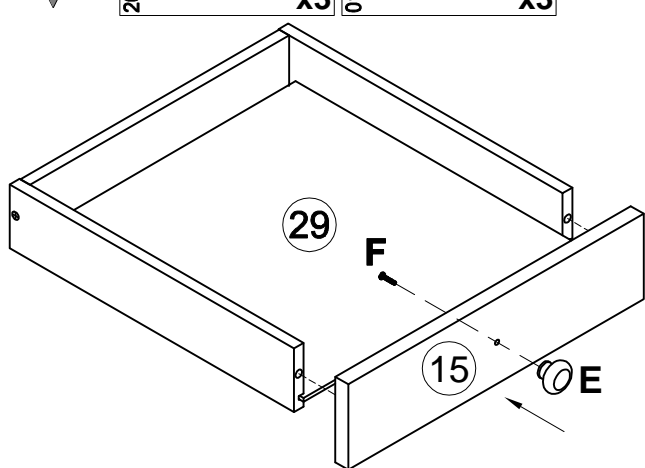


x3

F
013794

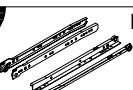


M4x22
x3



30

I
167333



x3

J
000767



3x13
x12

M
135021



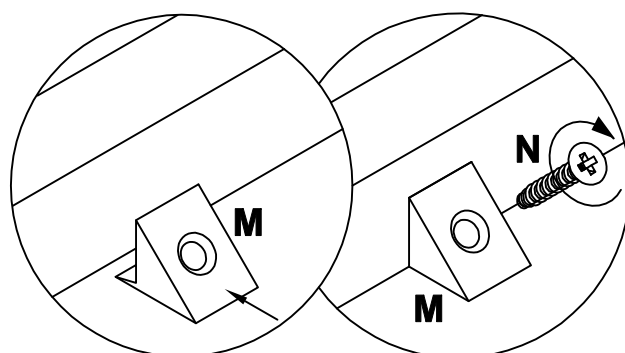
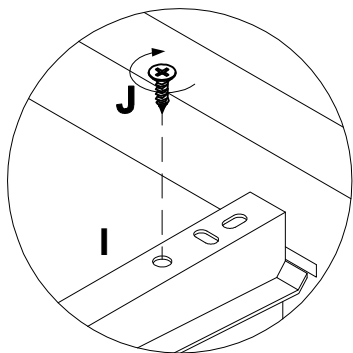
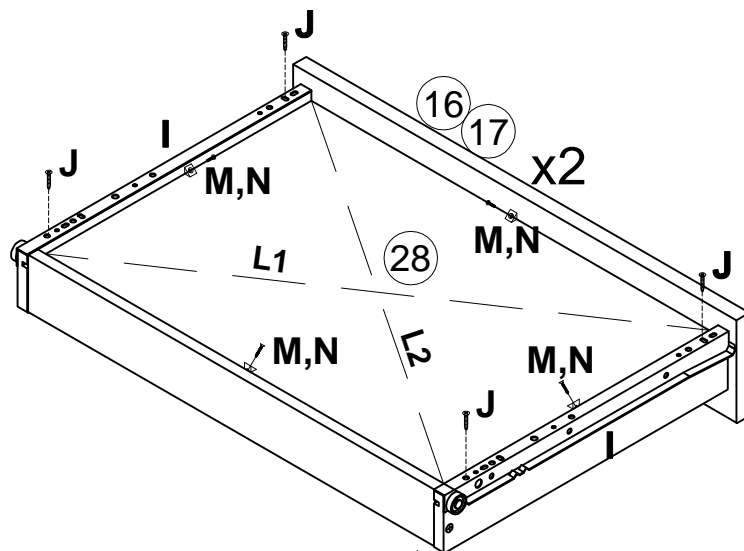
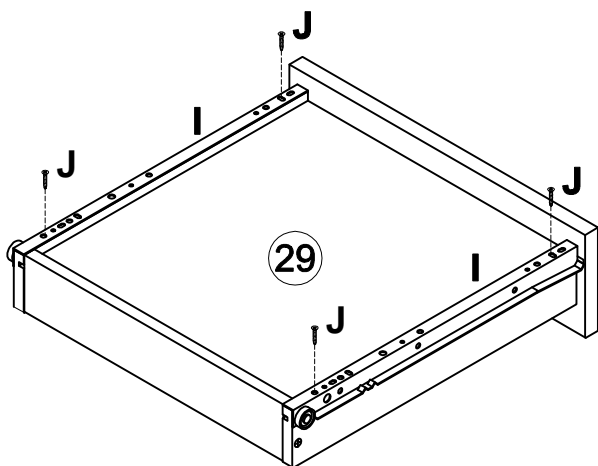
x8




N
000759

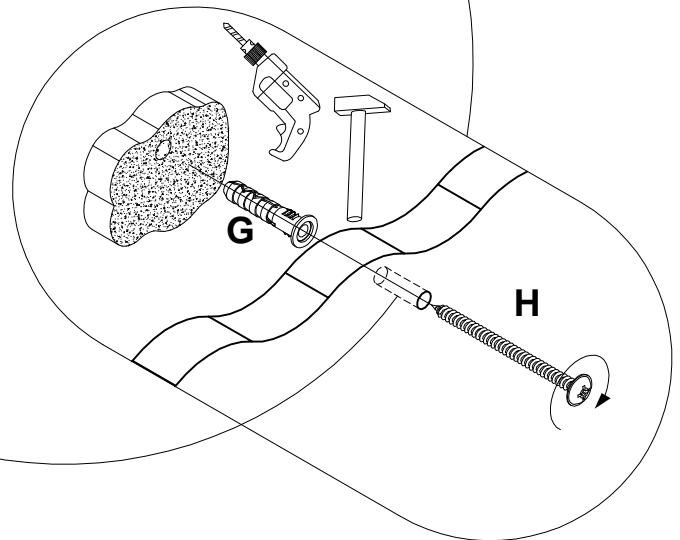
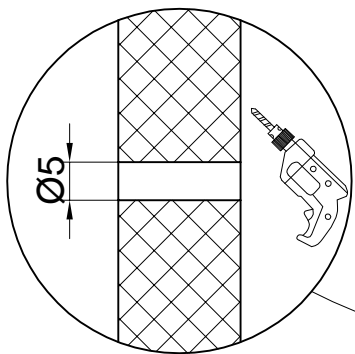
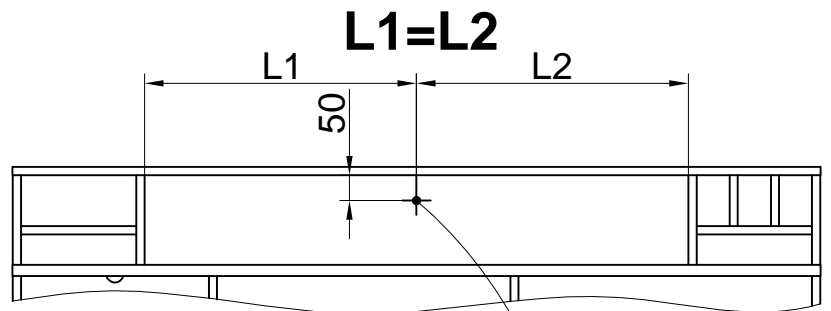
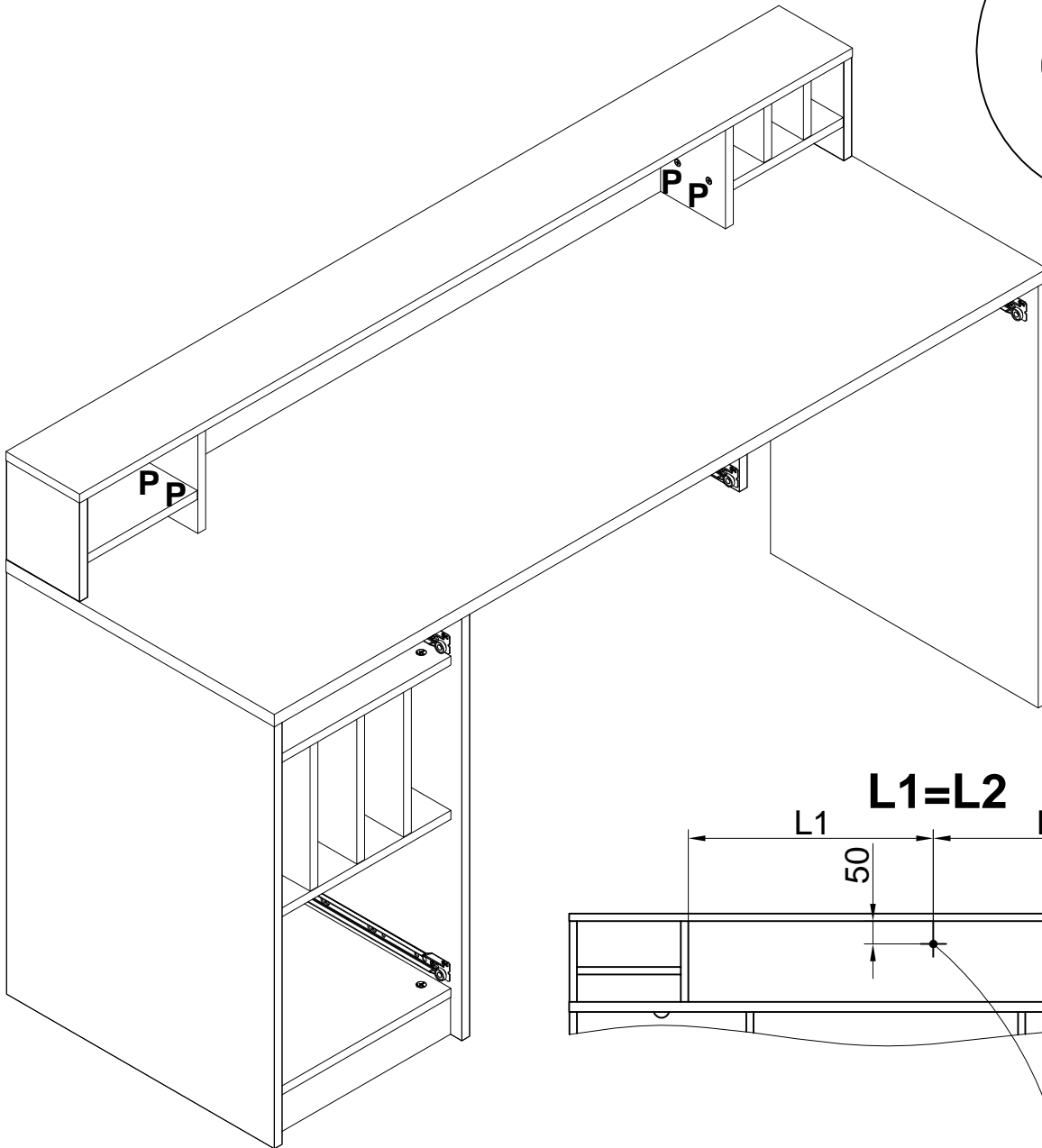
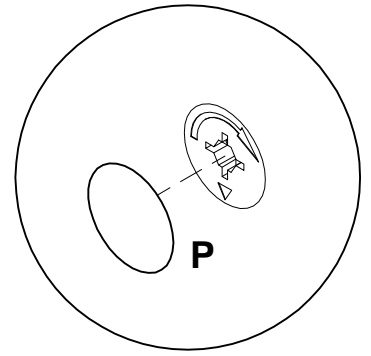


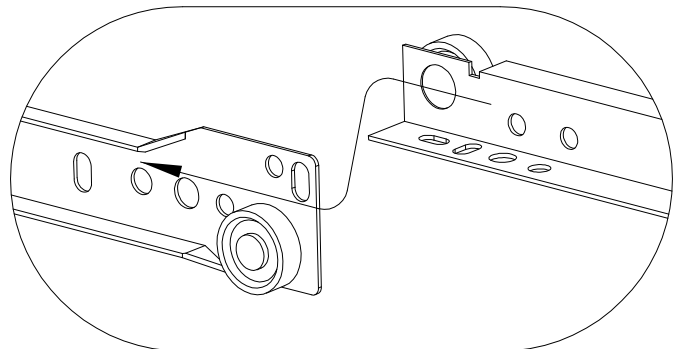
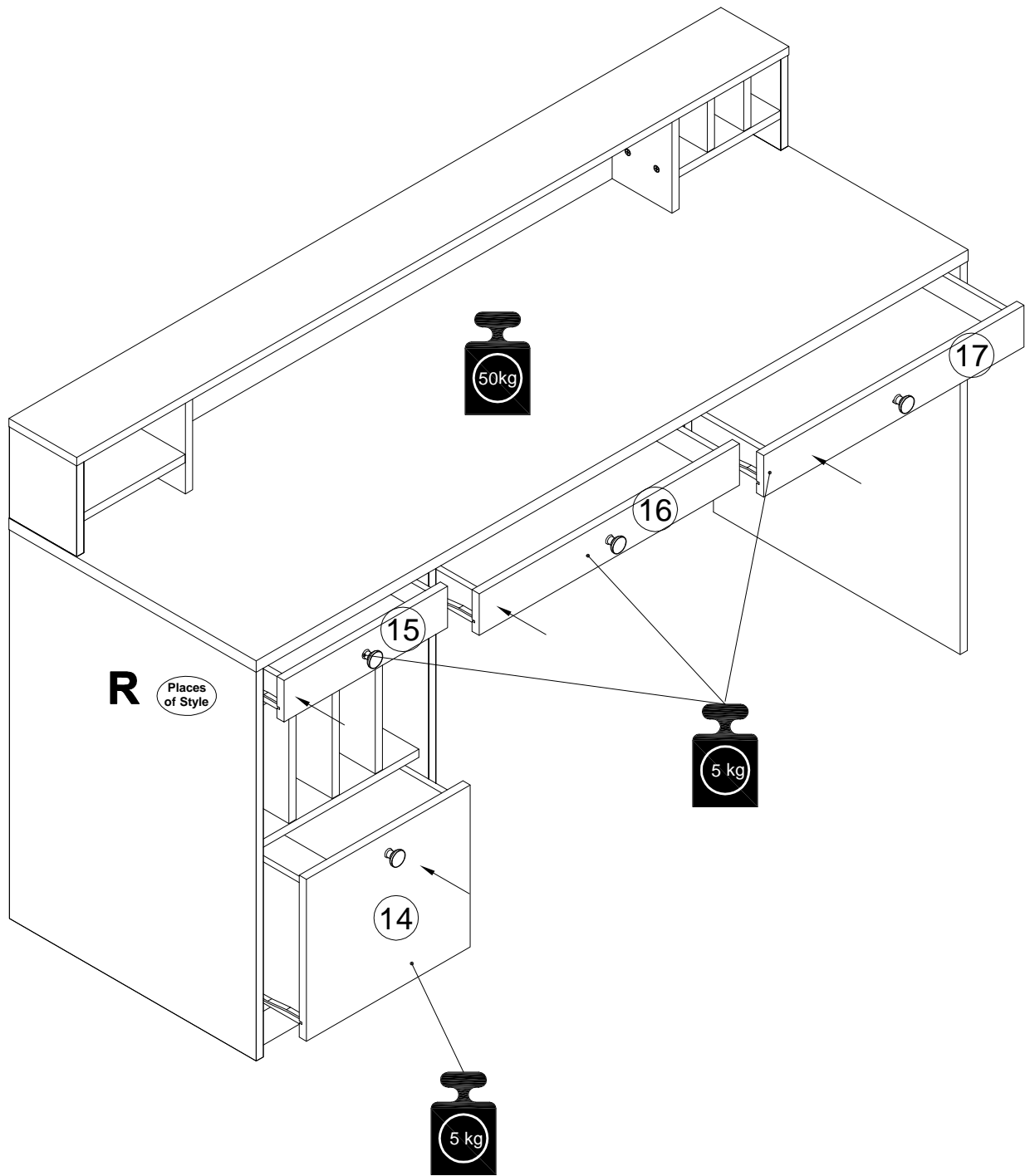
3x20
x8

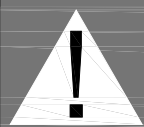
L1=L2



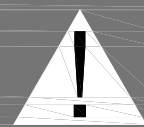
- | | | | | | |
|--|-----------|--|-----------|--|-----------|
| G
013859 | 8x40 | H
082609 | 4.5x75 | P
100640 | 20x0.5 |
|  | x1 |  | x1 |  | x4 |







Achtung • Attention • Attenzione
Opgelet • Uwaga • Pozor • Figyelem
Atenție • Dikkat • Внимание



(D)	Wandbefestigung dient als Kippschutz – unbedingt anbringen! Bei einigen Wandtypen kann ein Spezialdübel erforderlich sein!
(GB)	The wall fastening serves to prevent tipping – be absolutely sure to mount it! For certain wall types, a special wall plug may be necessary!
(FR)	La fixation murale sert de protection contre le basculement – à installer impérativement ! Pour certains types de murs il faut des chevilles spéciales !
(IT)	Il fissaggio alla parete serve da protezione anti-ribaltamento – attaccarla assolutamente ! Per alcune strutture di parete può essere necessario un tassello speciale !
(NL)	Bevestiging aan de muur dient als kantelbescherming – zeker en vast bevestigen ! Bij enkele muurtypes is een speciale plug misschien vereist !
(PL)	Mocowanie do ściany jest jednocześnie zabezpieczeniem przed przewróceniem – koniecznie zamontować! Do niektórych rodzajów ścian koniecznie zastosować specjalne kołki mocujące.
(CZ)	Montáž na stěnu slouží jako ochrana proti převrhnutí – bezpodmienečně umístěte! Uněkterých typů stěn může být zapotřebí speciální hmoždinka !
(SK)	Upevnenie na stenu slúži ako ochrana proti prevráteniu – bezpodmienečne použite! Pre niektoré druhy stien môže byť potrebná špeciálna hmoždenka !
(HU)	A terméket a falhoz kel rögzíteni, különben az felborulhat! Egyes faltípusoknál speciális tiplit kell használni !
(RO)	Sistemul de fixare la perete servește ca protecție la răsturnare – de montat obligatoriu! Pentru unele tipuri de pereți este posibil să fie necesar un diblu special !
(TR)	Duvardaki sabitleme, devrilmeye karşı bir emniyet tedbiridir ve mutlaka monte edilmelidir! Bazı duvar tiplerinde bunun için özel bir dübel gerekli olabilir !
(RU)	Обязательно установите крепление на стене во избежание опрокидывания ! Для некоторых типов стен может потребоваться специальный дюбель !