



BEDIENUNGSANLEITUNG

GARTENSCHRANK AUS HOLZ WETTERFEST

SICHERHEITSHINWEISE



Lesen und befolgen Sie die Informationen im Benutzerhandbuch.



Bitte halten Sie Kinder aus Sicherheitsgründen von kleinen Komponenten fern.



Es ist empfohlen, den Artikel bei extremem Wetter abzudecken.



Der Artikel ist poliert, kann frei selbst gemacht werden.



Zur Verlängerung der Lebensdauer empfehlen wir Lack.



Platzieren Sie keine übergewichtigen Gegenstände.

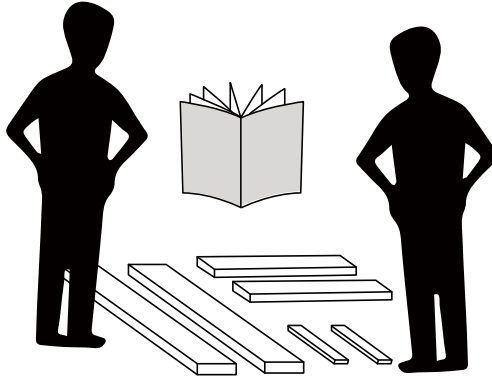


Bitte behandeln Sie Holz und anderes Zubehör sachgemäß.

— HAFTUNGSAUSSCHLUSS —

Wir bitten Sie, diese Anleitung vollständig zu lesen, bevor Sie Ihr neues Gerät zusammenbauen und in Betrieb nehmen. Wir sind nicht und können nicht für Schäden oder Verletzungen verantwortlich gemacht werden, die durch unsachgemäße oder unsichere Verwendung des Artikels entstehen. Wir lehnen ausdrücklich die Verantwortung für Körperverletzungen oder Sachschäden ab, die bei einer Verwendung auftreten können, die nicht den geltenden Bundes-, Landes- oder lokalen Gesetzen oder Verordnungen entspricht. Bitte bewahren Sie dieses Handbuch für zukünftige Bezugnahme auf.

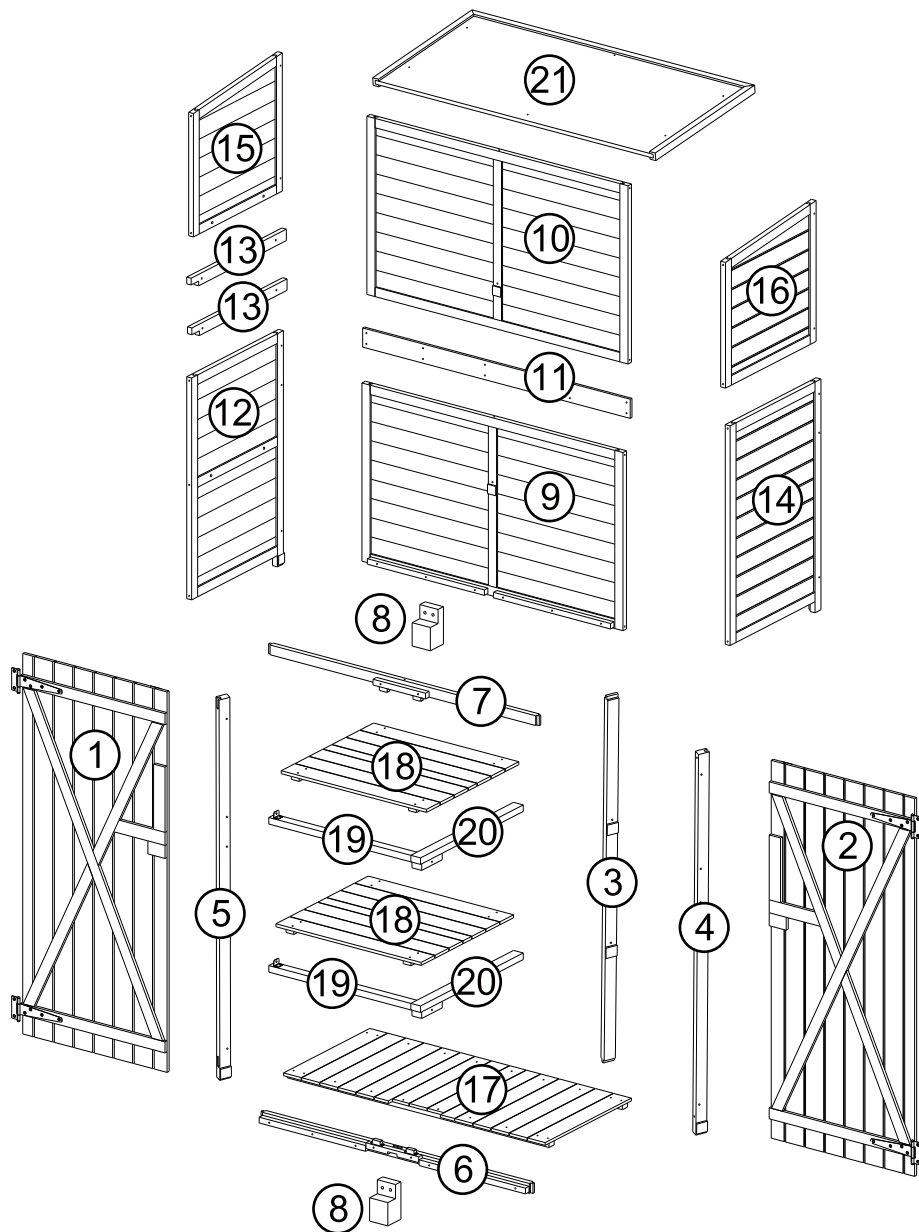
INSTALLATIONSVORBEREITUNG



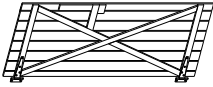
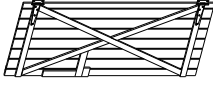
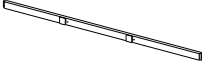


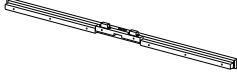
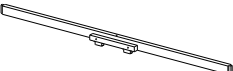
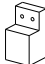

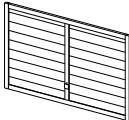

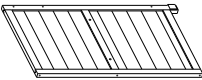


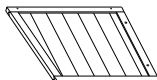
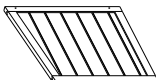
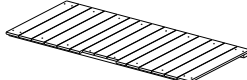

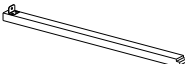
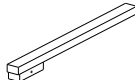

- Bitte bereiten Sie einen Teppich oder eine Matte vor, um Ihren Boden zu schützen. Sie müssen alle Zubehörteile einteilen.
- Bitte bereiten Sie ein Paar Handschuhe vor, um Kratzer durch scharfes Holzstägemehl zu vermeiden, das während der Installation auftreten kann.
- Bitte öffnen Sie alle Kartons, um zu überprüfen, ob das Zubehör vollständig und in gutem Zustand ist.
- Die Box enthält einige kleine Komponenten, bitte platzieren Sie sie vor der Installation richtig, um sie von Kindern fernzuhalten und die Sicherheit zu gewährleisten.
- Wenn Sie Elektrowerkzeuge verwenden müssen, um dieses Produkt zu installieren, stellen Sie bitte die Geschwindigkeit im Voraus auf niedrige Geschwindigkeit ein.
- Richten Sie bei der Installation bitte alle Löcher aus bevor Sie alle Schrauben festziehen.

PRODUKTZERLEGUNG











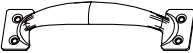

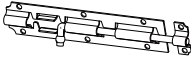
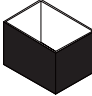
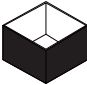
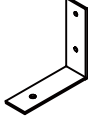
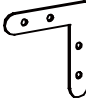

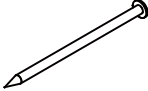
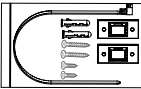
Schimmeliges Holz ist nach Langstreckentransporten normal.
Sie können das Holz sonnen und trocknen lassen.



ZUBEHÖRTEILE

<p>①</p>  <p>1166*506mm X1</p>	<p>②</p>  <p>1166*506mm X1</p>	<p>③</p>  <p>1192*34mm X1</p>
<p>④</p>  <p>1280*34mm X1</p>	<p>⑤</p>  <p>1280*34mm X1</p>	<p>⑥</p>  <p>1078*34mm X1</p>
<p>⑦</p>  <p>1078*34mm X1</p>	<p>⑧</p>  <p>61*34mm X2</p>	<p>⑨</p>  <p>1086*648mm X1</p>
<p>⑩</p>  <p>1086*648mm X1</p>	<p>⑪</p>  <p>1086*68mm X1</p>	<p>⑫</p>  <p>830*520mm X1</p>
<p>⑬</p>  <p>450*34mm X2</p>	<p>⑭</p>  <p>830*520mm X1</p>	<p>⑮</p>  <p>508*520mm X1</p>
<p>⑯</p>  <p>508*520mm X1</p>	<p>⑰</p>  <p>1081*496mm X1</p>	<p>⑱</p>  <p>560*496mm X2</p>
<p>⑲</p>  <p>536*30mm X2</p>	<p>⑳</p>  <p>500*34mm X2</p>	<p>㉑</p>  <p>1220*600mm X1</p>

SCHRAUBENGRUPPE

<p>(A)</p>  <p>3.5*60mm X2</p>	<p>(B)</p>  <p>3.5*50mm X6</p>	<p>(C)</p>  <p>3.5*40mm X22</p>
<p>(D)</p>  <p>3.5*30mm X6</p>	<p>(E)</p>  <p>3.0*30mm X8</p>	<p>(F)</p>  <p>3.0*25mm X10</p>
<p>(G)</p>  <p>3.0*20mm X8</p>	<p>(H)</p>  <p>3.5*16mm X8</p>	<p>(I)</p>  <p>3.0*16mm X80</p>
<p>(J)</p>  <p>X4</p>	<p>(K)</p>  <p>X2</p>	<p>(L)</p>  <p>X1</p>
<p>(M)</p>  <p>X4</p>	<p>(N)</p>  <p>X4</p>	<p>(O)</p>  <p>X2</p>
<p>(P)</p>  <p>X4</p>	<p>(Q)</p>  <p>X4</p>	<p>(R)</p>  <p>X2</p>
<p>(S)</p>  <p>X4</p>	<p>(T)</p>  <p>X2</p>	

INSTALLATIONSANLEITUNG

Bitte ziehen Sie die Schrauben nicht fest, bis alle Löcher ausgerichtet sind.

Schritt 1

③ X 1

④ X 1

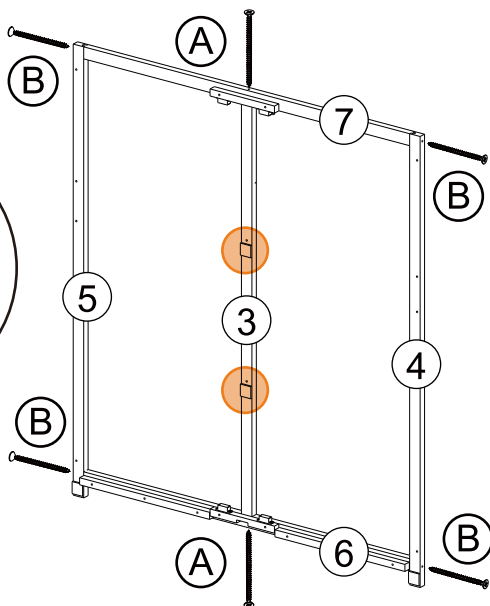
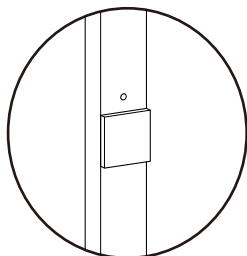
⑤ X 1

⑥ X 1

⑦ X 1

Ⓐ X 2

Ⓑ X 4



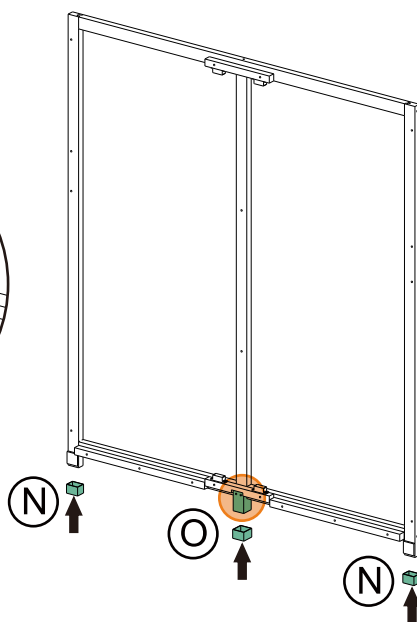
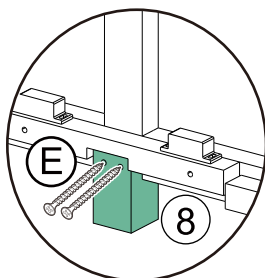
Schritt 2

⑧ X 1

Ⓔ X 2

Ⓝ X 2

Ⓞ X 1



INSTALLATIONSANLEITUNG

Bitte ziehen Sie die Schrauben nicht fest, bis alle Löcher ausgerichtet sind.

Schritt 3

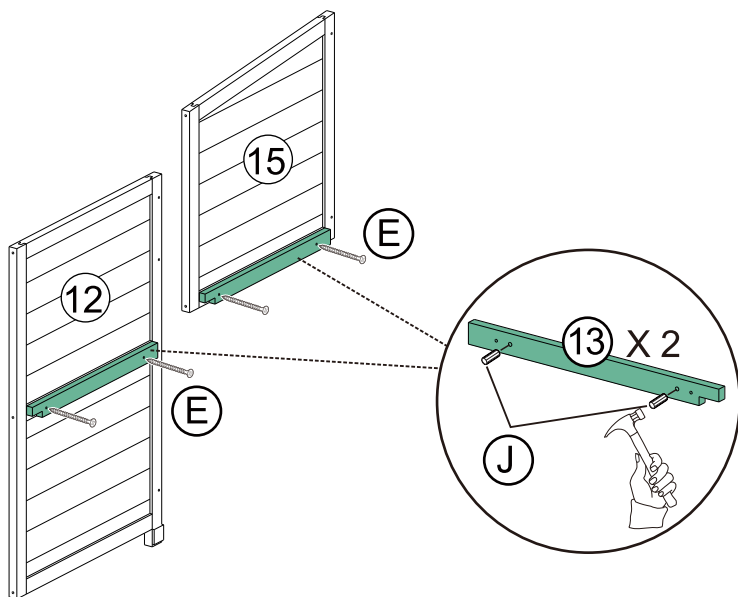
⑫ X 1

⑬ X 2

⑮ X 1

Ⓔ X 4

Ⓙ X 4

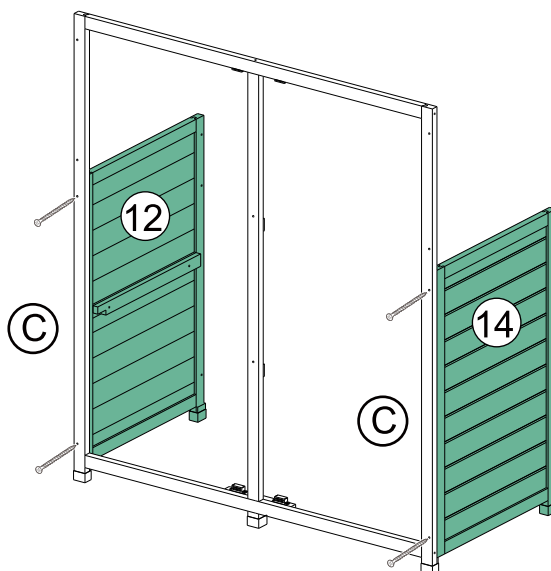


Schritt 4

⑫ X 1

⑭ X 1

Ⓒ X 4



INSTALLATIONSANLEITUNG

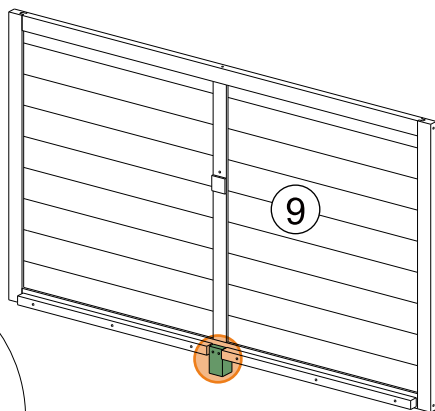
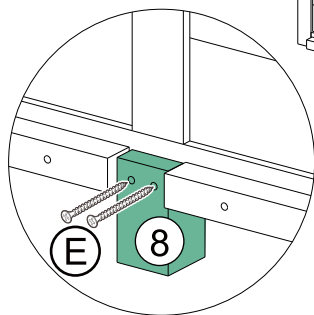
Bitte ziehen Sie die Schrauben nicht fest, bis alle Löcher ausgerichtet sind.

Schritt 5

⑧ X 1

⑨ X 1

ⓔ X 2



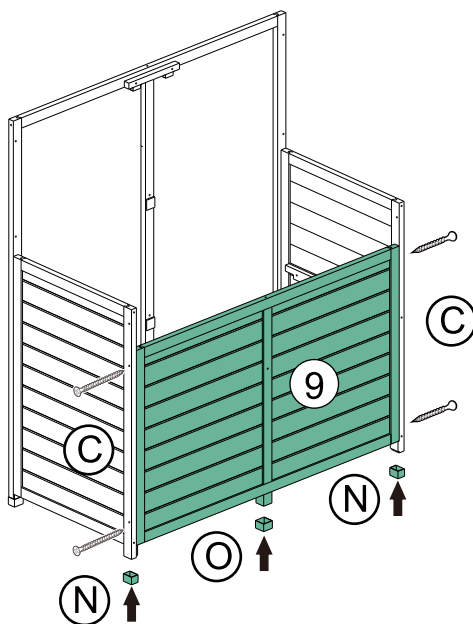
Schritt 6

⑨ X 1

Ⓒ X 4

Ⓝ X 2

Ⓞ X 1



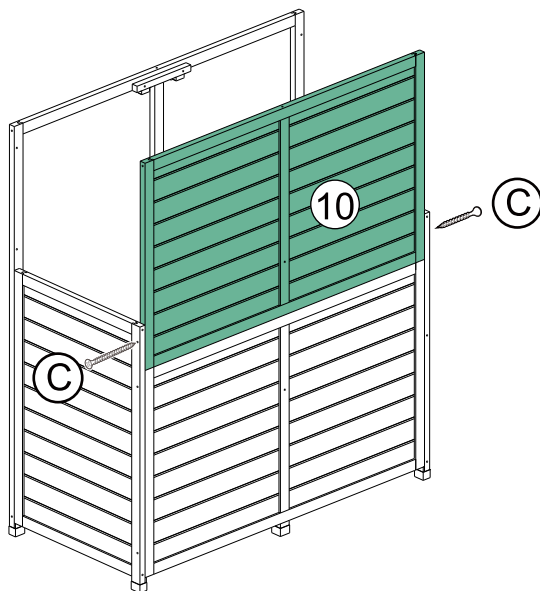
INSTALLATIONSANLEITUNG

Bitte ziehen Sie die Schrauben nicht fest, bis alle Löcher ausgerichtet sind.

Schritt 7

⑩ X 1

Ⓒ X 2



Schritt 8

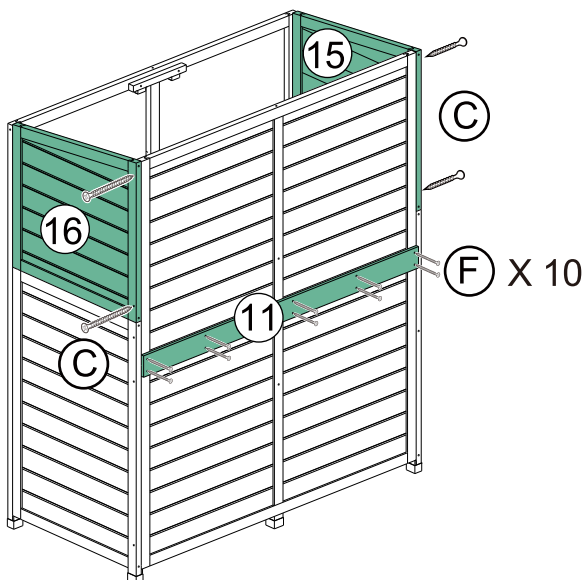
⑪ X 1

⑮ X 1

⑯ X 1

Ⓒ X 4

Ⓕ X 10



INSTALLATIONSANLEITUNG

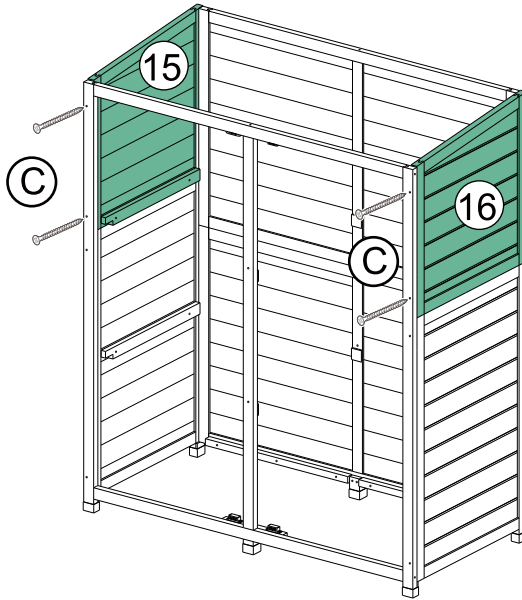
Bitte ziehen Sie die Schrauben nicht fest, bis alle Löcher ausgerichtet sind.

Schritt 9

⑮ X 1

⑯ X 1

Ⓒ X 4

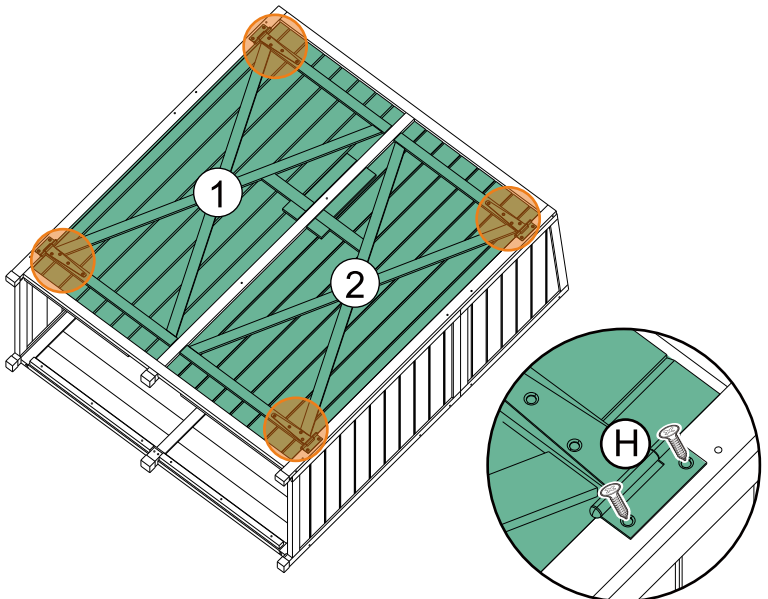


Schritt 10

① X 1

② X 1

Ⓗ X 8



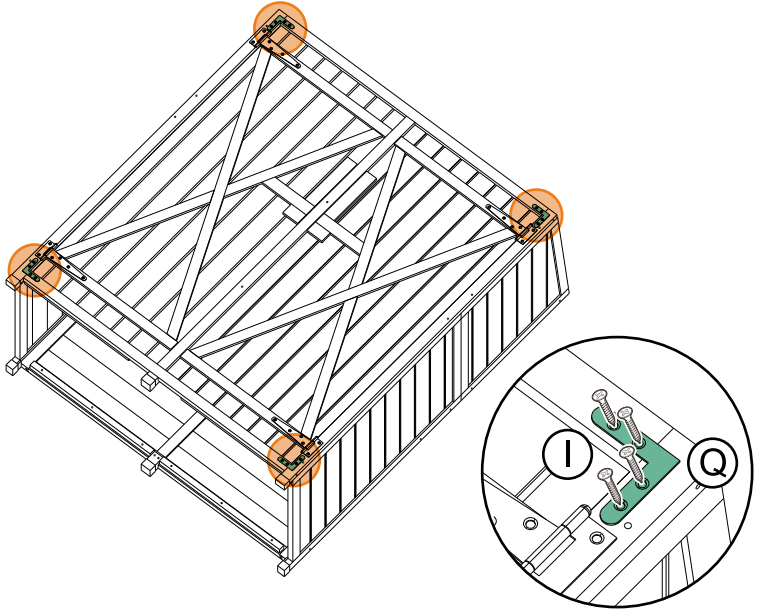
INSTALLATIONSANLEITUNG

Bitte ziehen Sie die Schrauben nicht fest, bis alle Löcher ausgerichtet sind.

Schritt 11

Ⓢ X 16

Ⓠ X 4



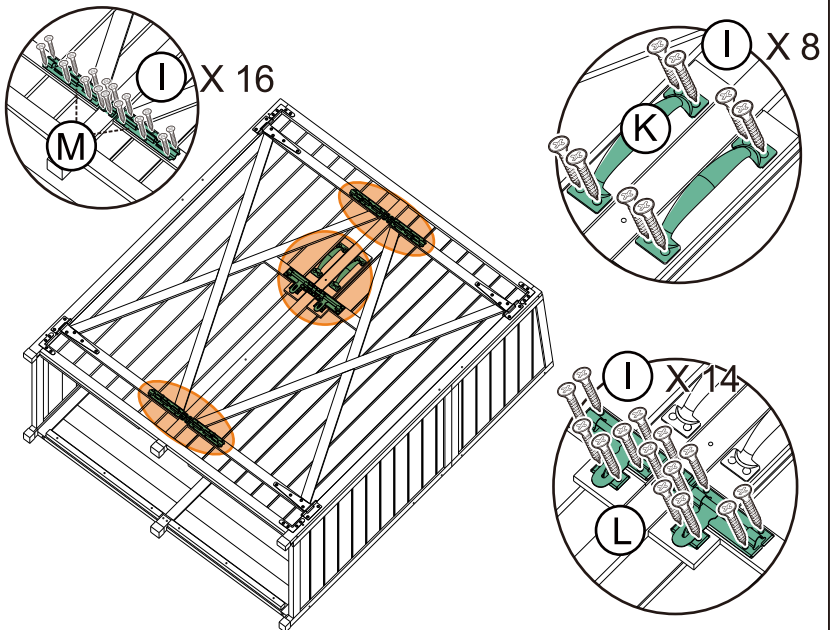
Schritt 12

Ⓢ X 54

Ⓚ X 2

Ⓛ X 1

Ⓜ X 4

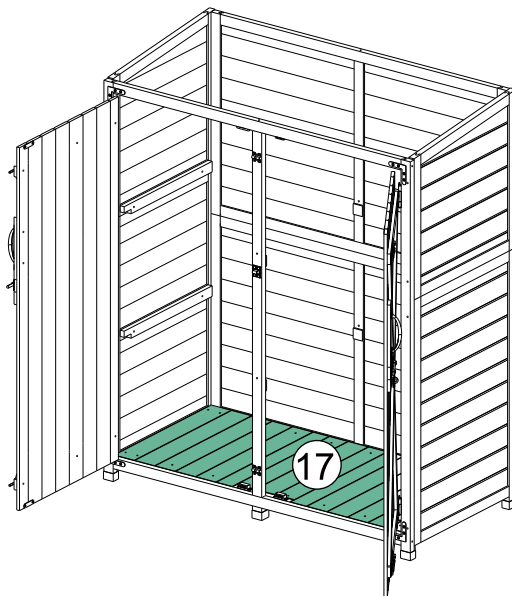


INSTALLATIONSANLEITUNG

Bitte ziehen Sie die Schrauben nicht fest, bis alle Löcher ausgerichtet sind.

Schritt 13

⑰ X 1

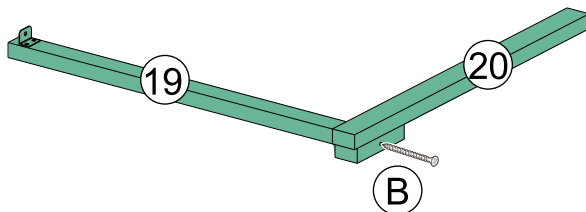
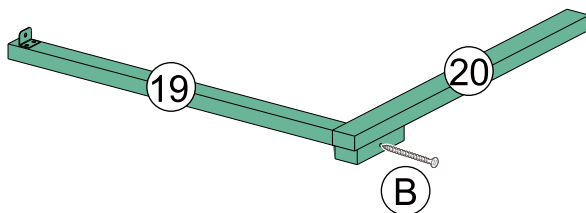


Schritt 14

⑲ X 2

⑳ X 2

Ⓑ X 2



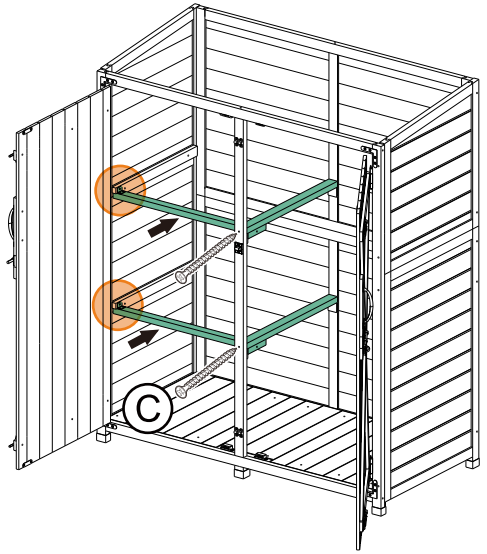
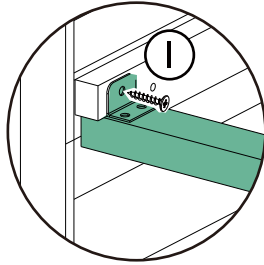
INSTALLATIONSANLEITUNG

Bitte ziehen Sie die Schrauben nicht fest, bis alle Löcher ausgerichtet sind.

Schritt 15

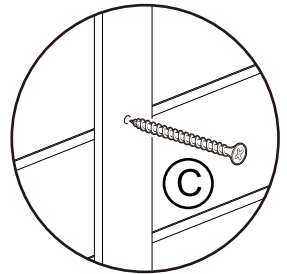
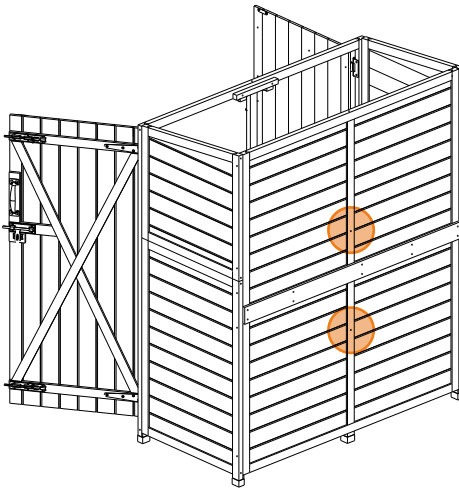
Ⓒ X 2

Ⓘ X 2



Schritt 16

Ⓒ X 2



INSTALLATIONSANLEITUNG

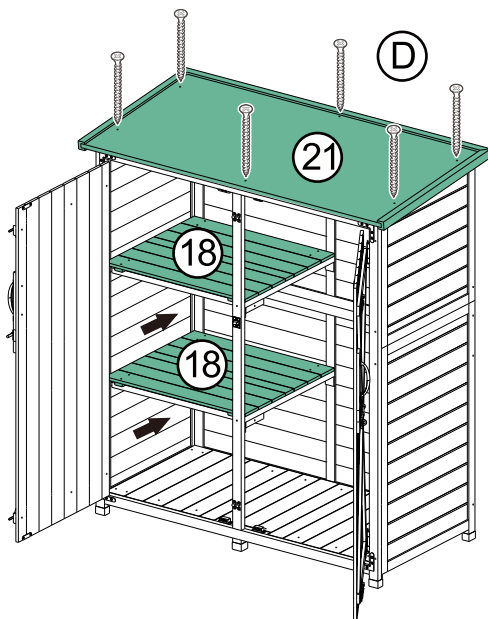
Bitte ziehen Sie die Schrauben nicht fest, bis alle Löcher ausgerichtet sind.

Schritt 17

ⓐ X 2

ⓑ X 1

Ⓓ X 6



Schritt 18

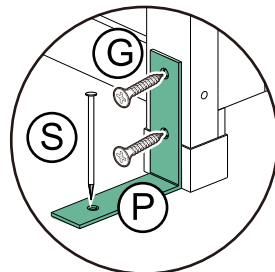
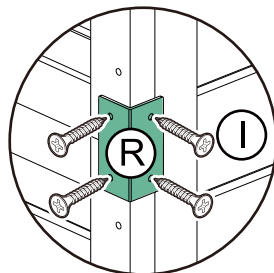
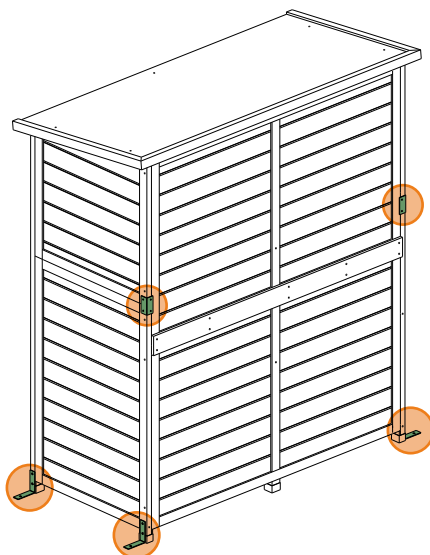
Ⓒ X 8

ⓓ X 8

ⓔ X 4

ⓕ X 2

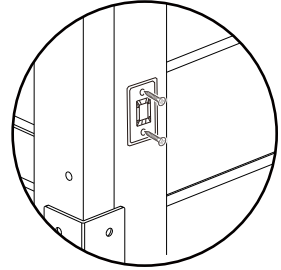
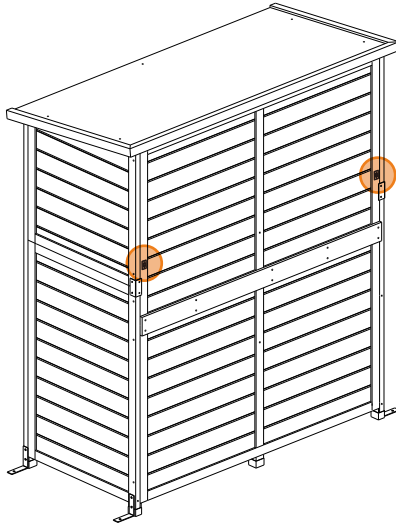
ⓖ X 4



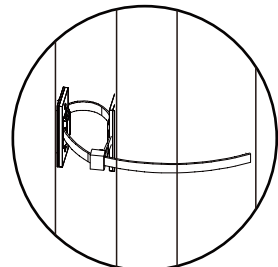
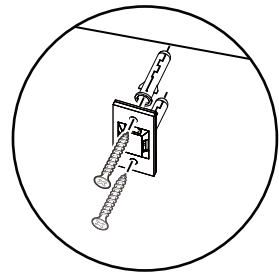
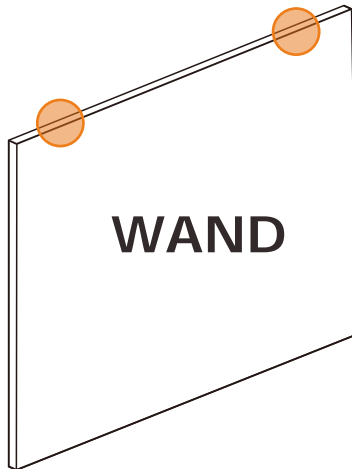
INSTALLATIONSANLEITUNG

Bitte ziehen Sie die Schrauben nicht fest, bis alle Löcher ausgerichtet sind.

Schritt 19

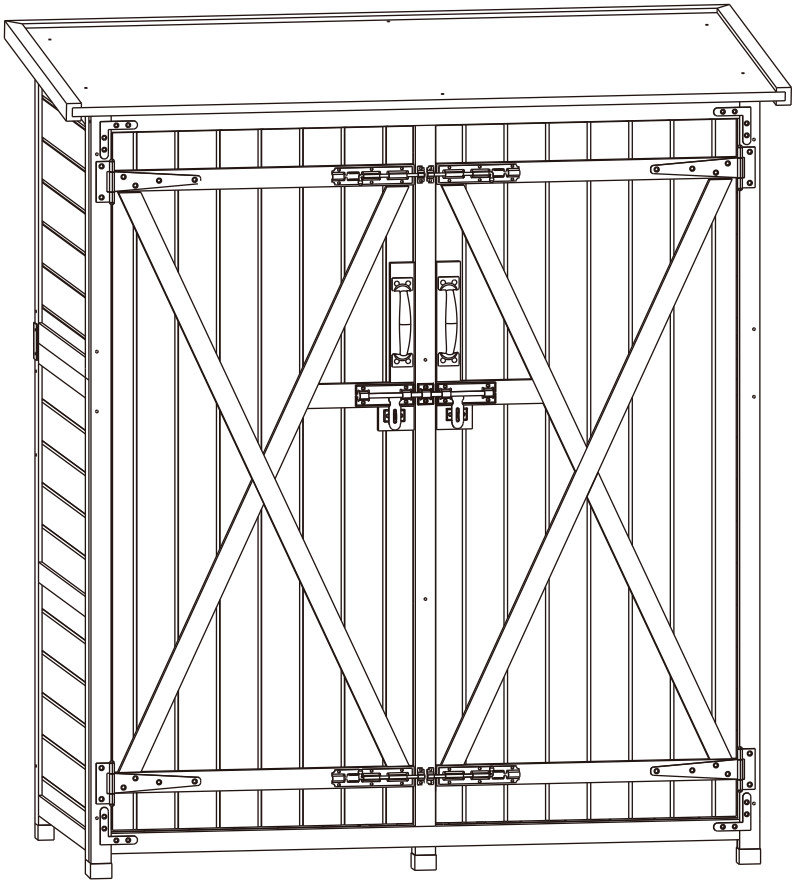


Ⓣ X 2



Fertig!

Zum Schluss, stellen Sie den Gartenschrank auf eine ebene Fläche und in einen gut belüfteten Ort, bevor Sie ihn in Betrieb nehmen. Vielen Dank für Ihr Verständnis.



MCOMBO KUNDENDIENST

Ist das Produkt vollständig erhalten? Ist die Installation und Nutzung reibungslos verlaufen?

Wenn Sie Fragen oder Anregungen haben, setzen Sie sich bitte rechtzeitig mit uns in Verbindung. Wir werden unser Bestes versuchen, um das Problem zu lösen.

Haben Sie spezielle Anforderungen an Größe, Farbe, Stil, Material oder andere Aspekte Ihres Produkts?

Zögern Sie nicht, uns zu kontaktieren, wir verstehen Ihre Bedürfnisse gerne und bieten Ihnen bessere Produkte.



0049-(0)21511561192



pfillo.de@gmail.com
(innerhalb 24h)

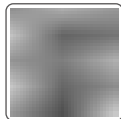


Kreuzweg 60,47809
Krefeld, Deutschland

MCombo®



Mcombo.de



Amazon.de/mcombo

Pfillo GmbH, Kreuzweg 60, 47809 Krefeld, Germany

(9:00am - 16:30pm von Montag bis Freitag)

pfillo.de@gmail.com