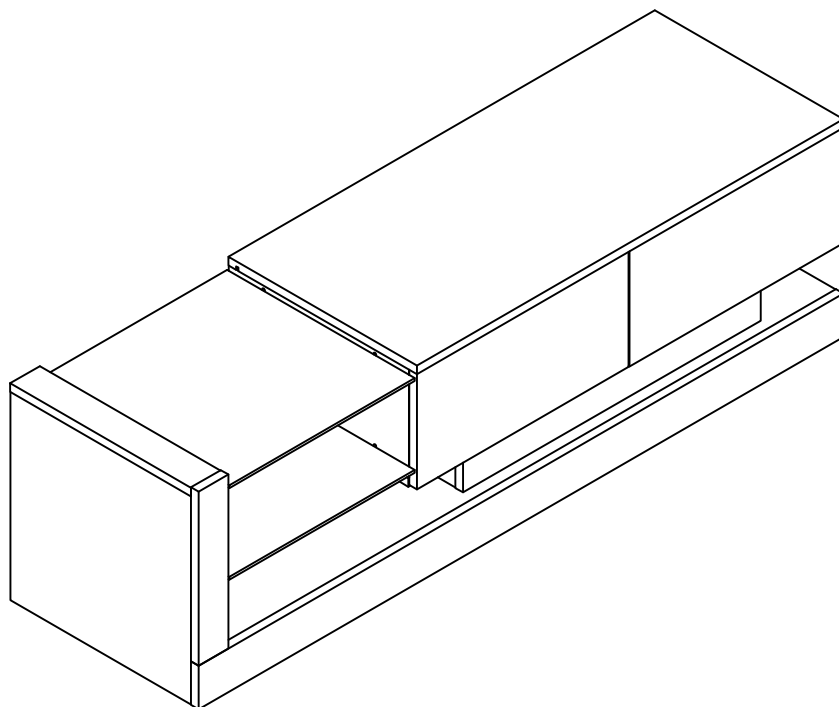




Gebrauchsanweisung
Manuel du produit
Manual del producto
Manuale del prodotto



WF312076+WF312077

Deutschland: Dieses Produkt besteht aus 2 Logistikpaketen. Bitte überprüfen Sie die Anzahl Ihrer Pakete. Falls Pakete fehlen, warten Sie bitte geduldig, bis das Zustellpersonal die Pakete liefert. Wenn die fehlenden Pakete länger als 7 Tage nicht zugestellt wurden, bitte wenden Sie sich an Ihren Lieferanten, um die Logistik zu überprüfen.

France: Ce produit est composé de 2 colis logistiques. Veuillez vérifier le nombre de vos colis. S'il manque des colis, veuillez attendre patiemment que le livreur livre les colis. Si les colis manquants n'ont pas été livrés depuis plus de 7 jours, veuillez contactez votre fournisseur pour vérifier la logistique.

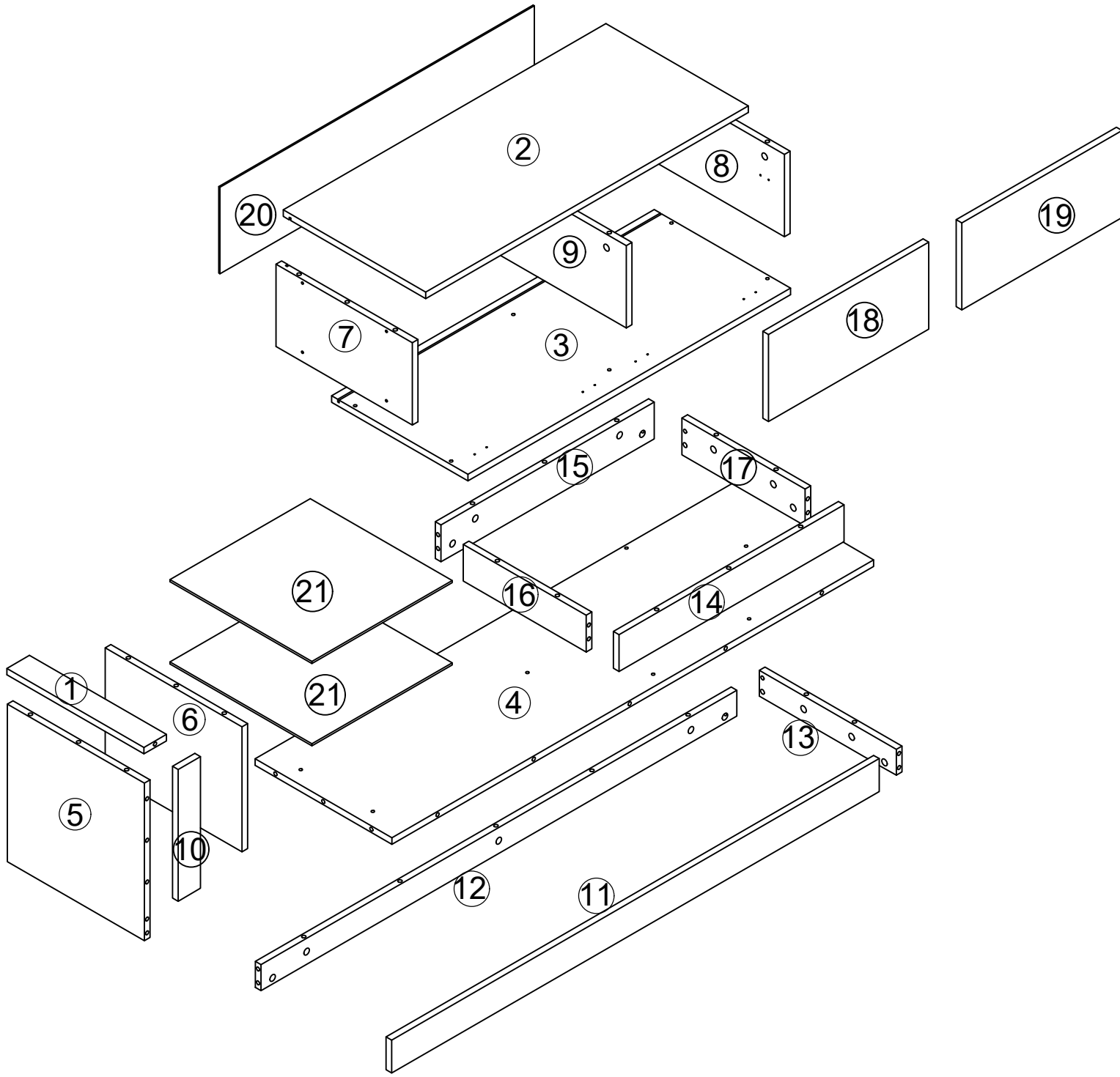
España: Este producto consta de 2 paquetes de logística. Verifique el número de sus paquetes. Si falta algún paquete, espere pacientemente a que el personal de entrega entregue los paquetes. Si los paquetes faltantes no se han entregado en más de 7 días, por favor Contacta con tu proveedor para consultar Logística.



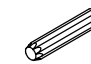
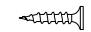
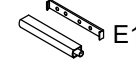

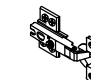



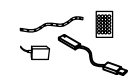
Italia: Questo prodotto è composto da 2 pacchi logistici. Si prega di controllare il numero dei pacchi. Se ci sono pacchi mancanti, attendere pazientemente che il personale di consegna consegnhi i pacchi. Se i pacchi mancanti non sono stati consegnati per più di 7 giorni, si prega di contatta il tuo fornitore per verificare la logistica.

- **Wichtig** - Bitte lesen Sie diese Anleitung vollständig durch, bevor Sie mit der Montage beginnen.
- Wenn Sie Fragen zu diesem Produkt haben, wenden Sie sich bitte rechtzeitig an Ihren Lieferanten.
- Prüfen Sie, ob alle auf den Seiten **2** aufgeführten Komponenten und Werkzeuge vorhanden sind.
- Entfernen Sie alle Beschläge aus den Plastikbeuteln und trennen Sie sie in ihre Gruppen.
- Kinder und Tiere vom Arbeitsbereich fernhalten, Kleinteile können beim Verschlucken ersticken.
- Teile der Montage werden mit **2 Personen** einfacher.
- Stellen Sie sicher, dass Sie genügend Platz haben, um die Teile anzuordnen, bevor Sie beginnen.
- Stellen Sie sich nicht auf das Produkt und belasten Sie es nicht, da dies zu Schäden führen kann.
- Montieren Sie den Artikel so nah wie möglich an seiner endgültigen Position (im selben Raum).
- Montieren Sie das Gerät auf einer weichen, ebenen Oberfläche, um eine Beschädigung des Geräts oder Ihres Bodens zu vermeiden (verwenden Sie den geöffneten Karton des Geräts).
- **Pflege und Wartung**
- Nur mit einem feuchten Tuch und mildem Reinigungsmittel reinigen, keine Bleich- oder Scheuermittel verwenden. Wenn Sie Fragen zu diesem Produkt haben, wenden Sie sich bitte rechtzeitig an Ihren Lieferanten.
- Prüfen Sie von Zeit zu Zeit, ob die Schrauben am Produkt locker sind.

Notiz

- Bei Bedarf kann die nächste Seite ausgeschnitten und während der gesamten Montage als Referenz verwendet werden.
- Bewahren Sie diese Seite mit diesen Anweisungen zum späteren Nachschlagen auf.



<p>A</p>  <p>39PCS</p>	<p>B</p>  <p>39PCS</p>	<p>C</p> <p>8*40</p>  <p>21PCS</p>
<p>D</p> <p>3.5*14</p>  <p>38PCS</p>	<p>E</p>  E1  E2 <p>2PCS</p>	<p>F</p>  <p>4PCS</p>
<p>G</p> <p>7*50</p>  <p>14PCS</p>	<p>H</p>  <p>2PCS</p>	<p>I</p>  <p>8PCS</p>
<p>LED</p>  <p>1PCS</p>		



Hardware Ctn No.	WF312077
------------------	----------

WF312076

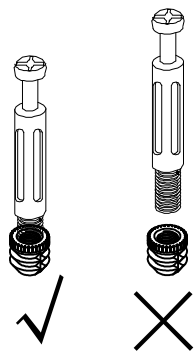
No.	Size	Qty
④	1384x365x15mm	1
⑪	1400x76x15mm	1
⑫	1368x60x15mm	1
⑭	700x85x15mm	1
⑮	668x85x15mm	1
⑯	328x85x15mm	1
⑰	328x85x15mm	1
⑳	938x200x3mm	1

WF312077

No.	Size	Qty
①	60x365x15mm	1
②	960x380x15mm	1
③	960x363x15mm	1
⑤	364x365x15mm	1
⑥	289x365x15mm	1
⑦	190x363x15mm	1
⑧	190x363x15mm	1
⑨	190x343x15mm	1
⑩	304x60x15mm	1
⑬	365x60x15mm	1
⑱	477x201x15mm	1
⑲	477x201x15mm	1
㉑	374x378x5mm	2

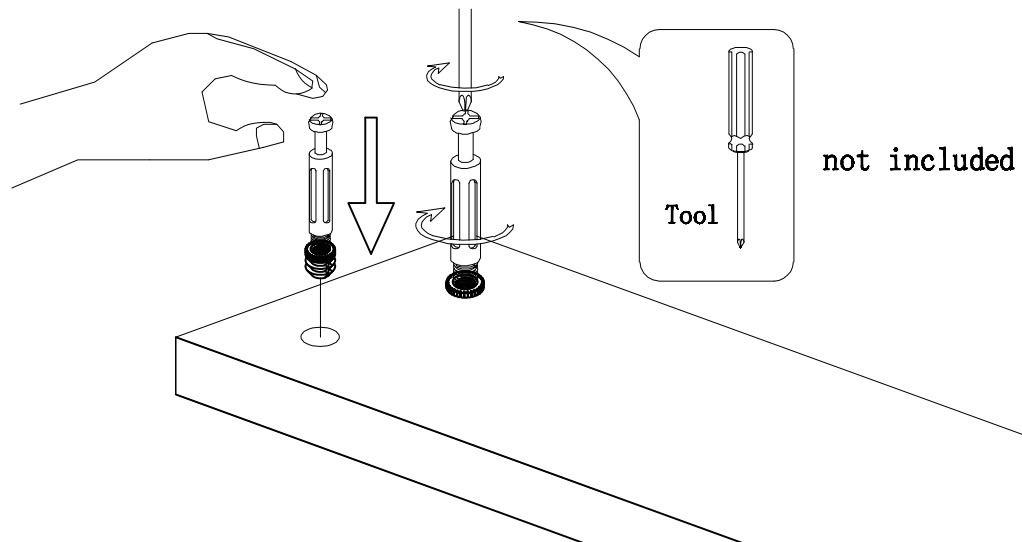
"A" Hardware installation example

I

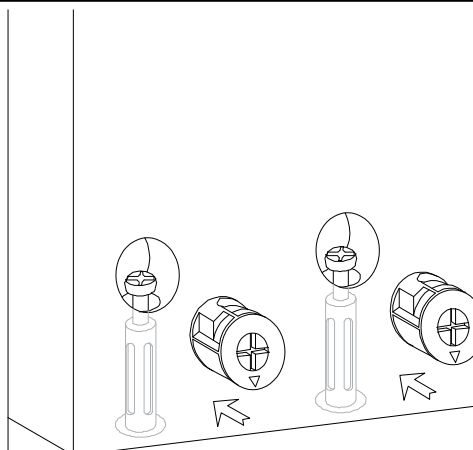


This part cannot be separated,
please install in strict
accordance with the assembly
requirements

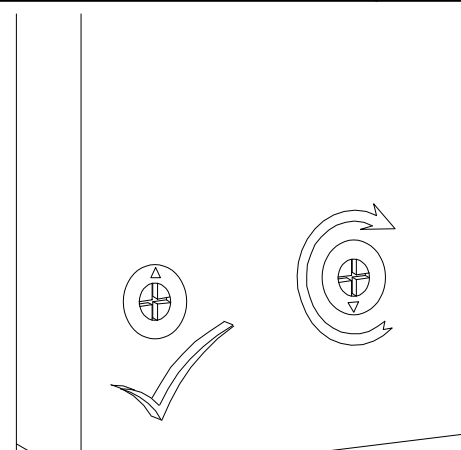
II



III

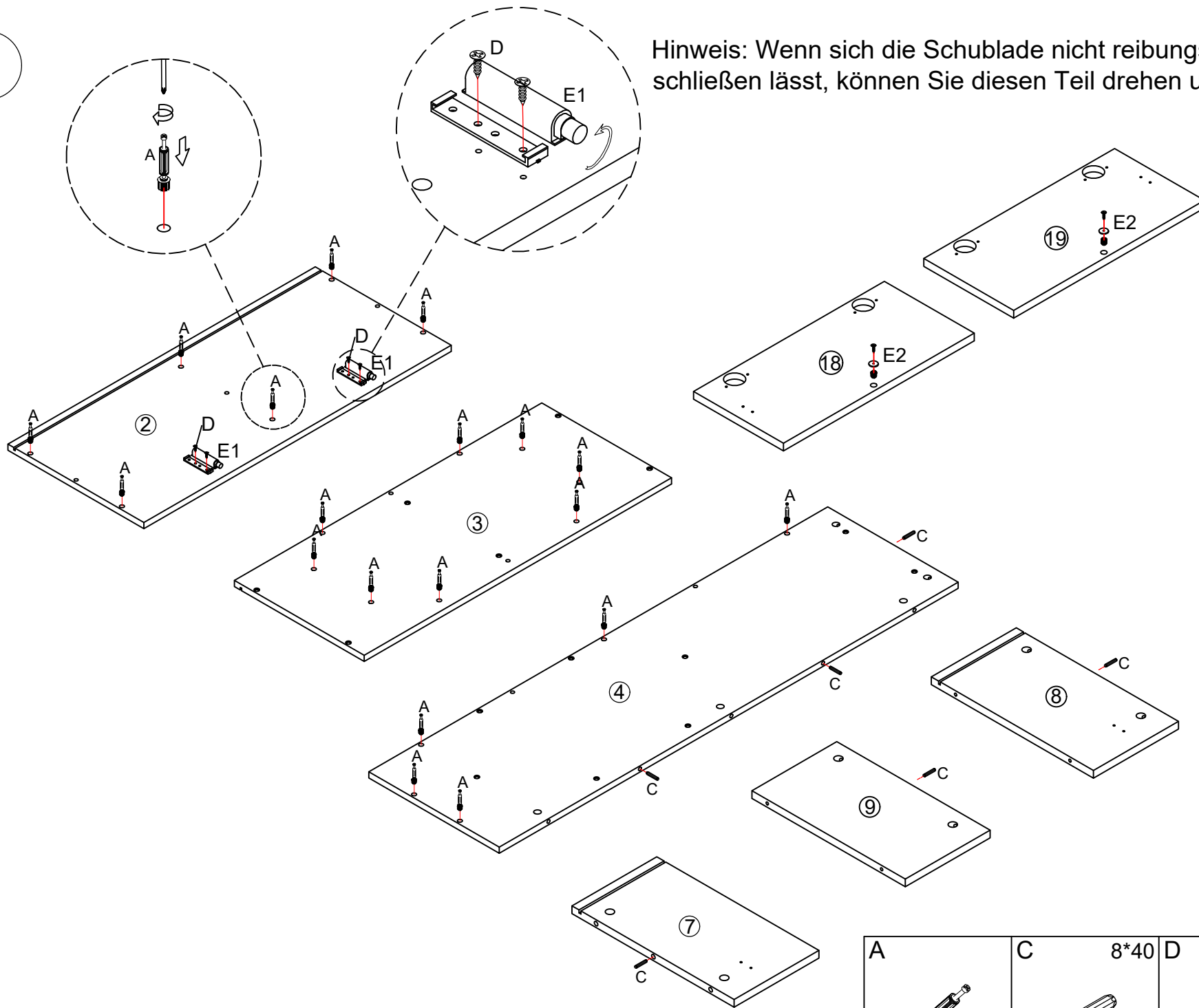



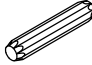
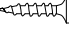
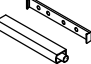

IV

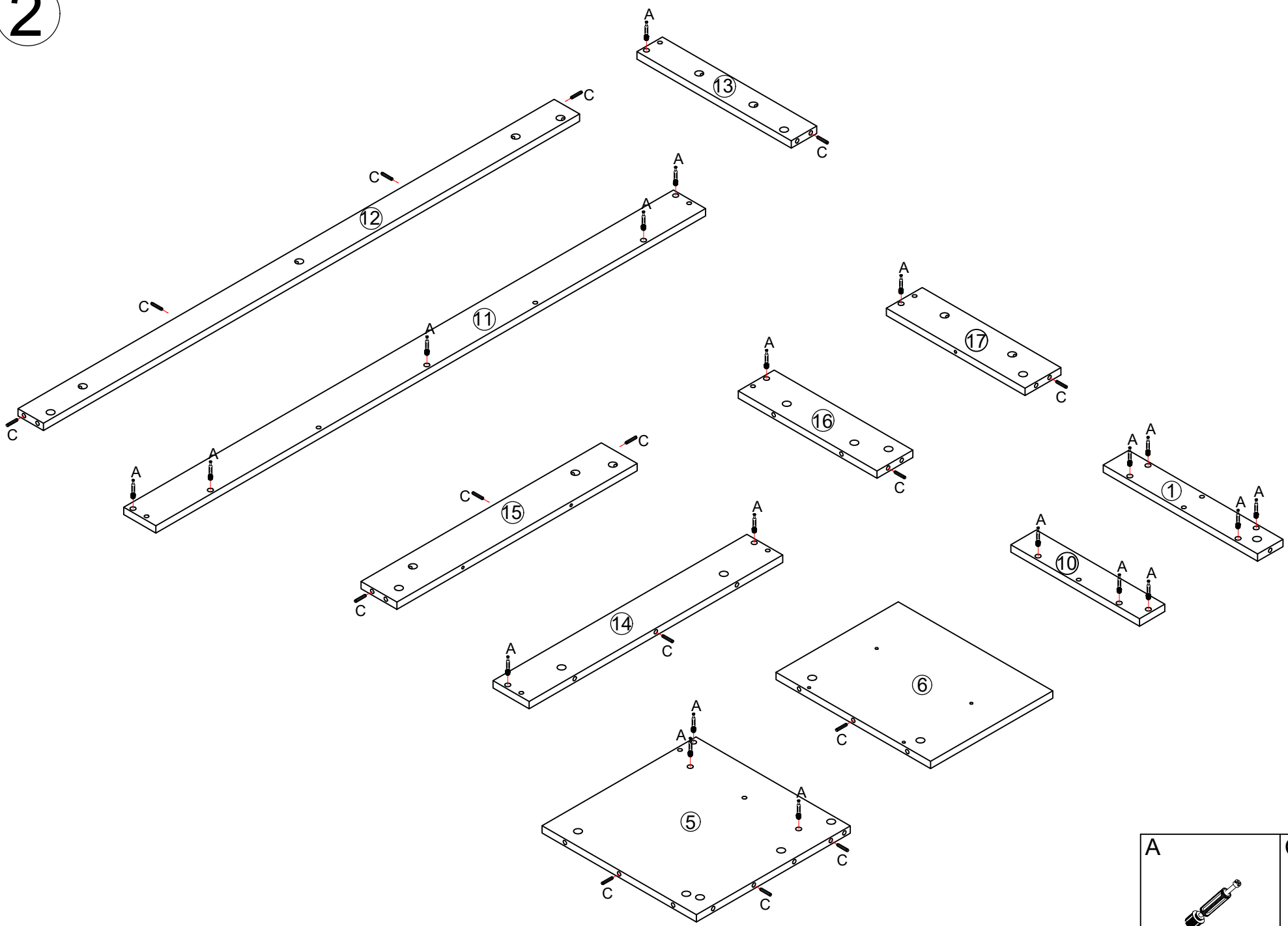


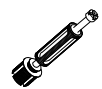
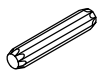
1

Hinweis: Wenn sich die Schublade nicht reibungslos öffnen und schließen lässt, können Sie diesen Teil drehen und anpassen.

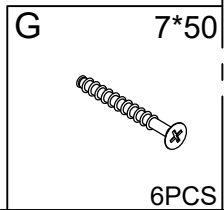
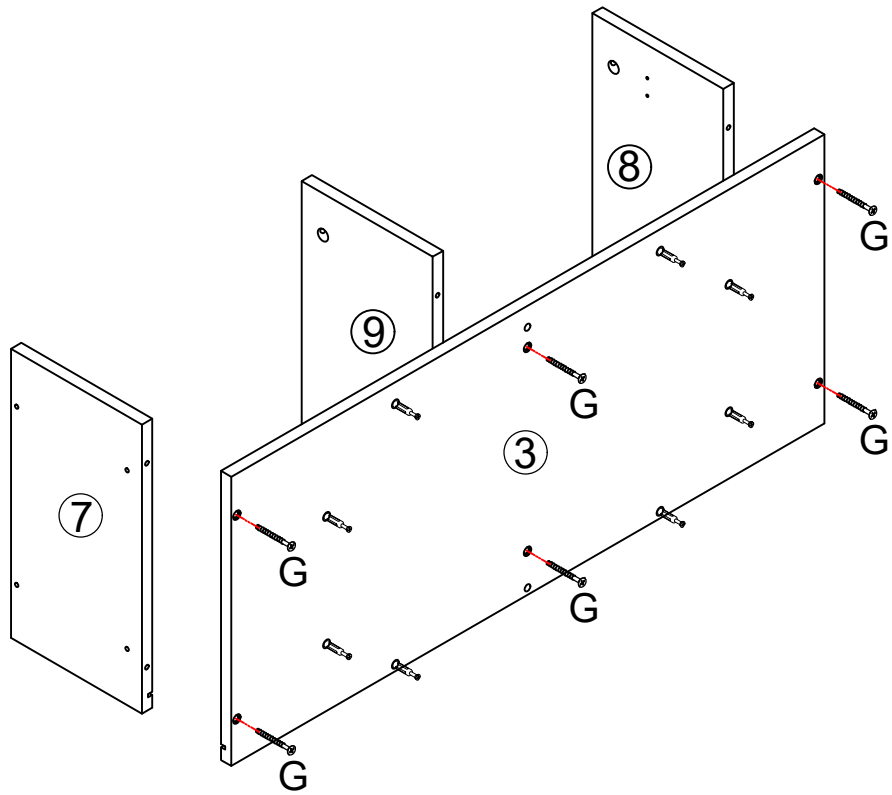


A	C	D	E
			
19PCS	6PCS	4PCS	E1 E2
			
			2PCS

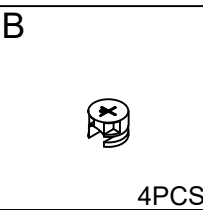
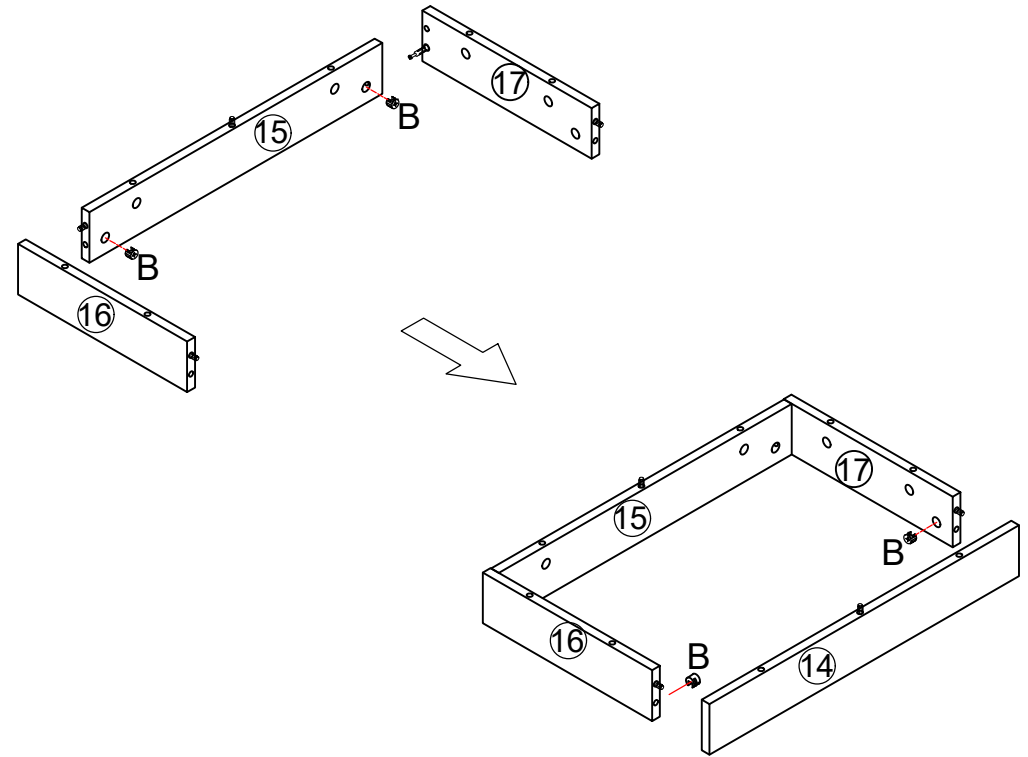


A 	C 8*40 
20PCS	15PCS

3

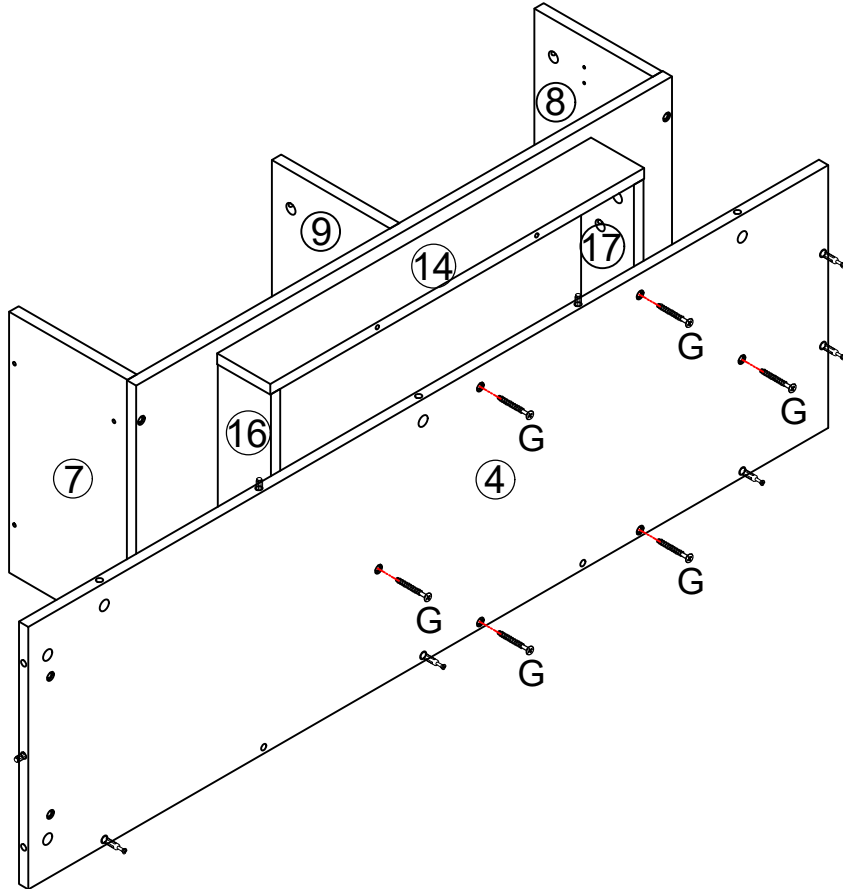
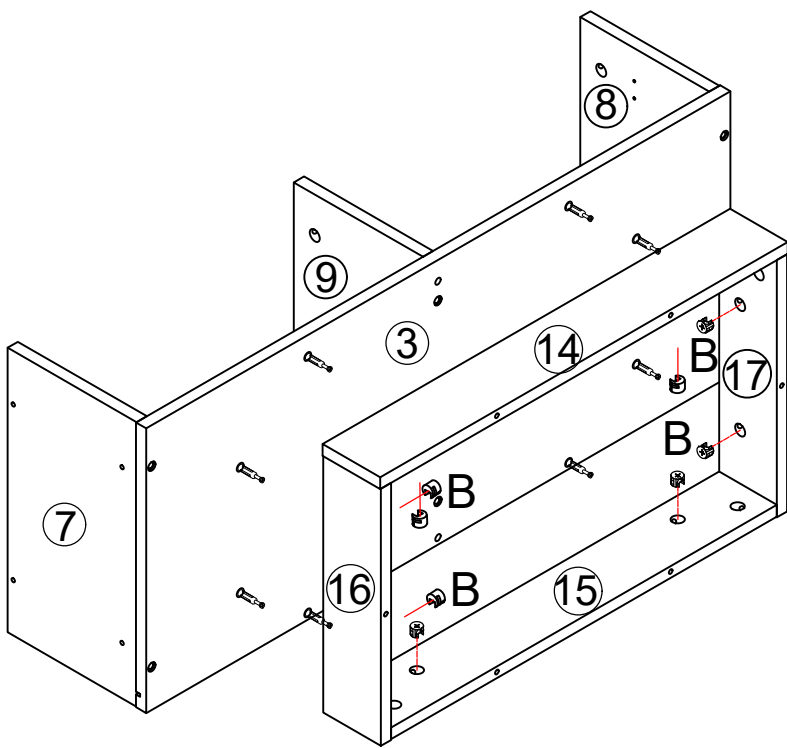


P.5




4

P.6




B



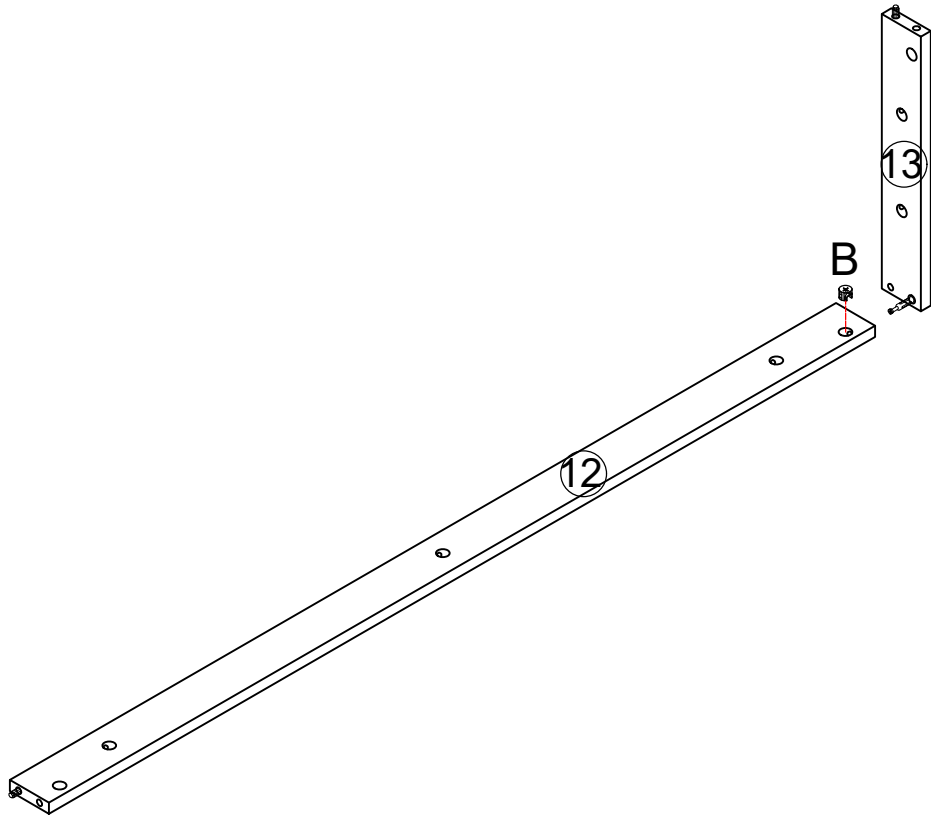
8PCS

G



7*50
6PCS

5

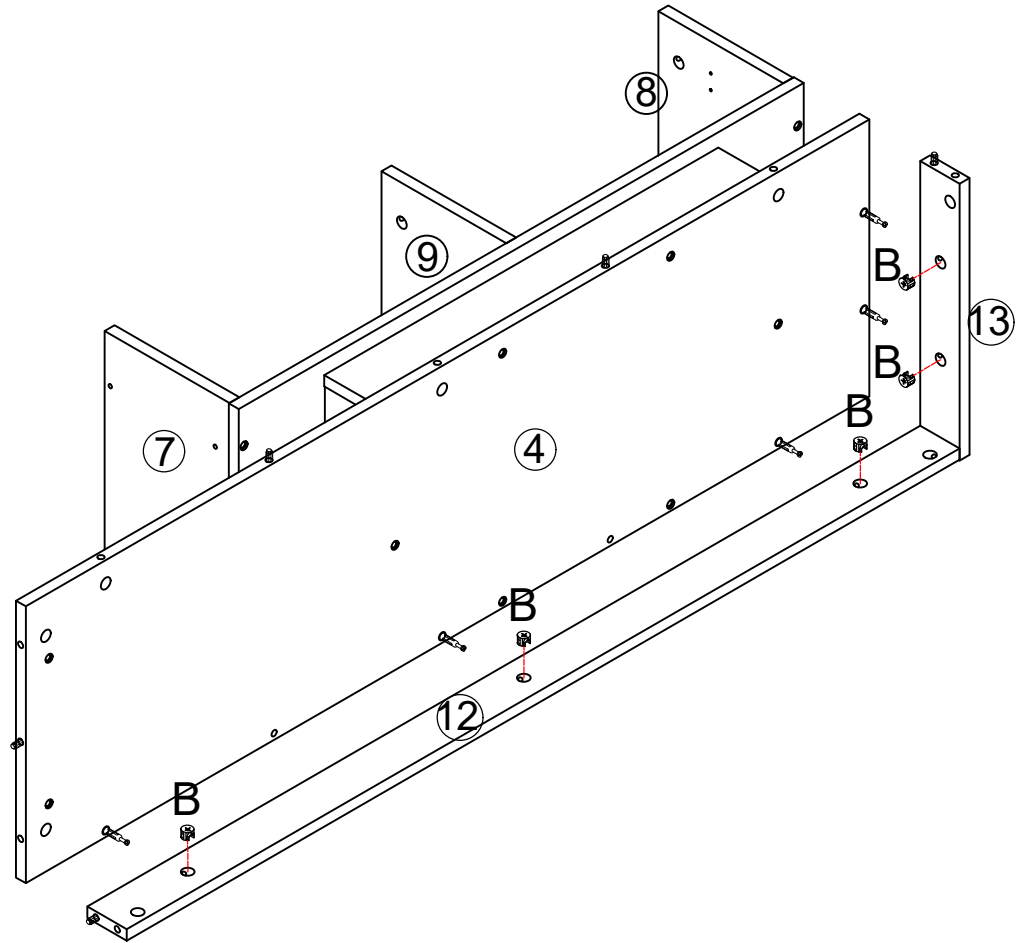


B



1PCS

P.7

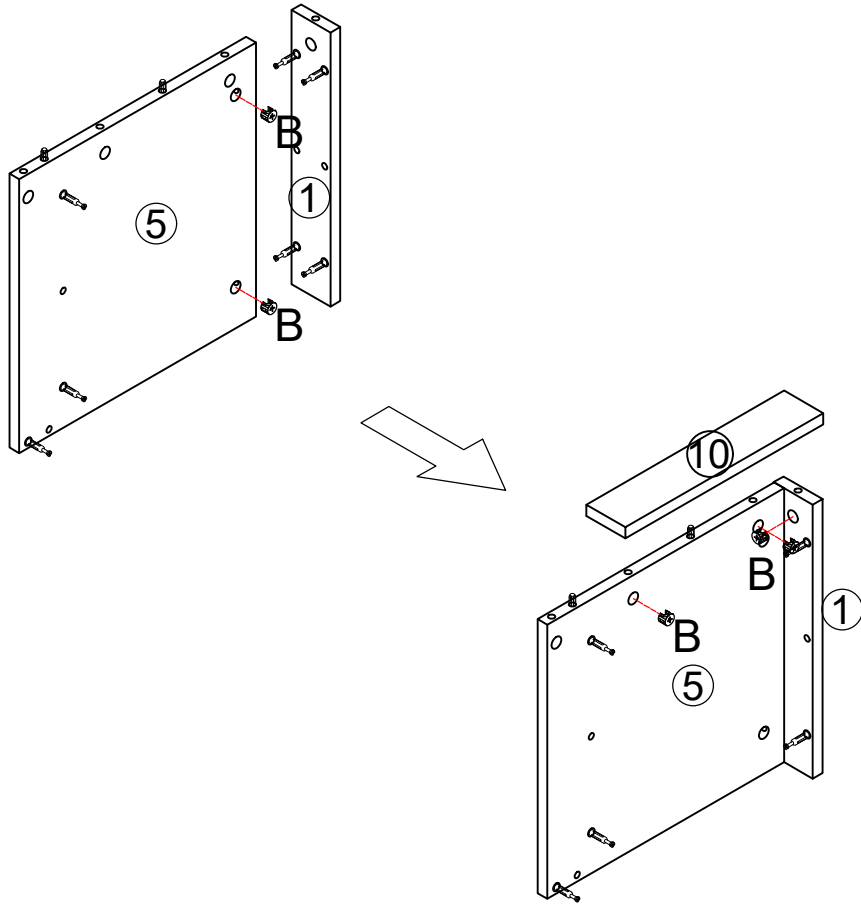


B



5PCS

6

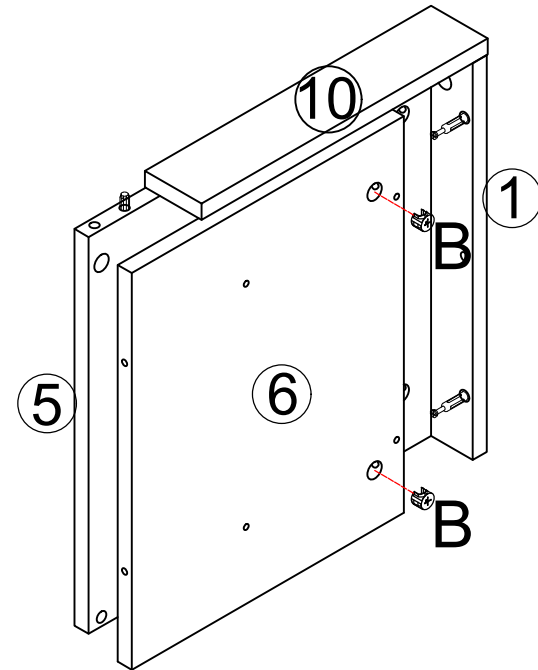


B



5PCS

P.8

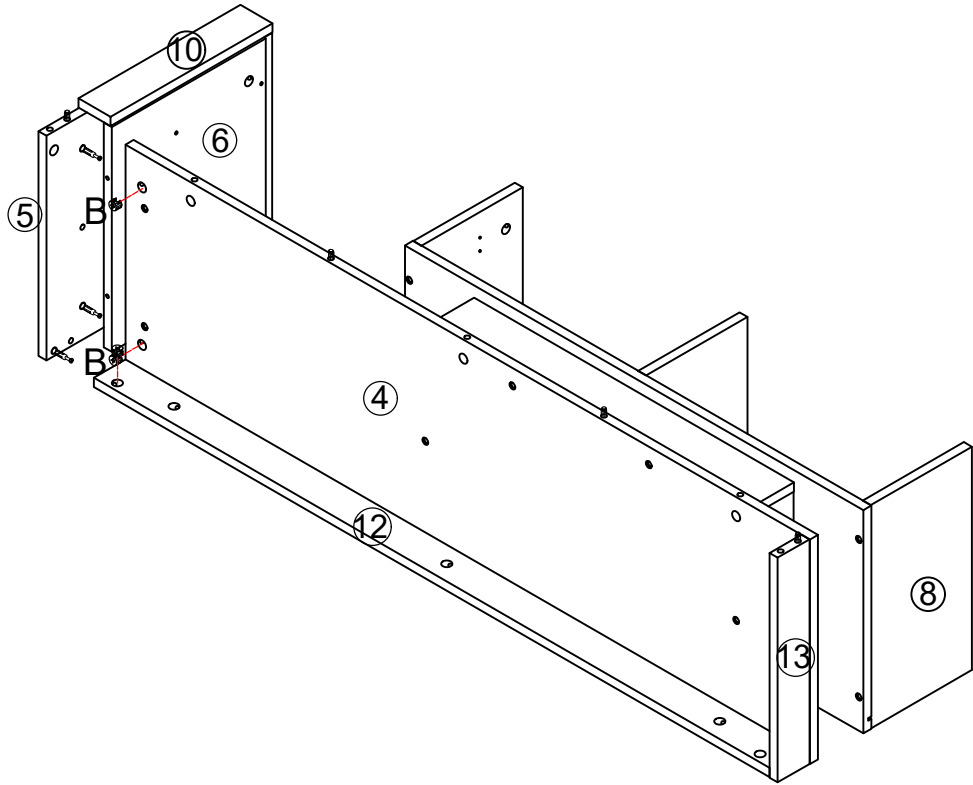


B



2PCS

7

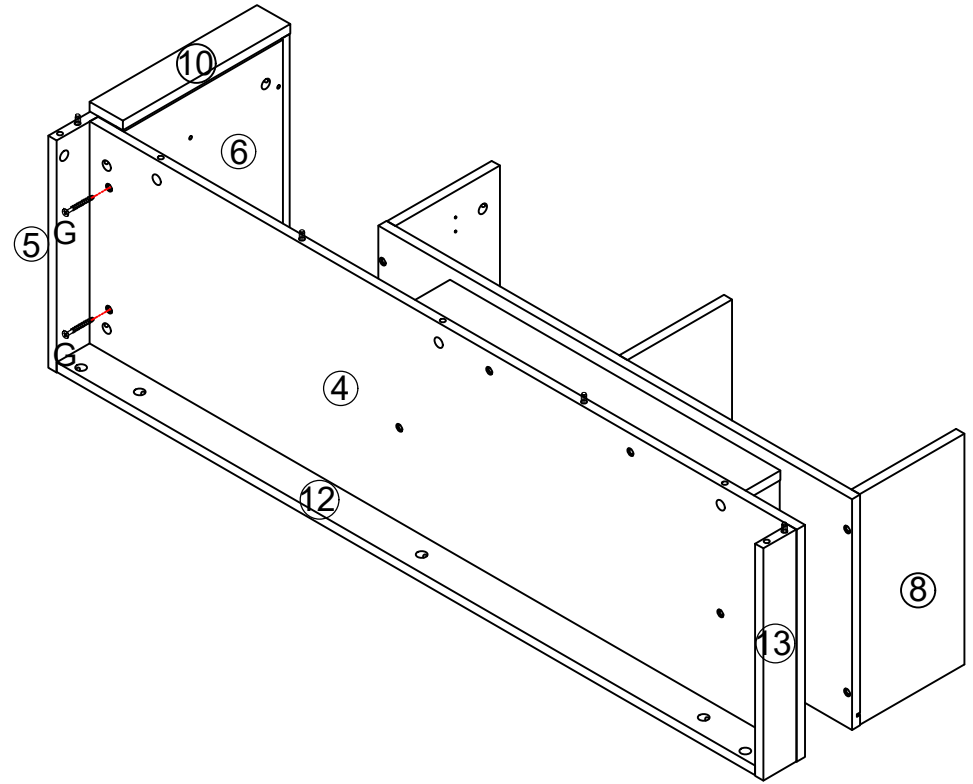


B



3PCS

P.9



G

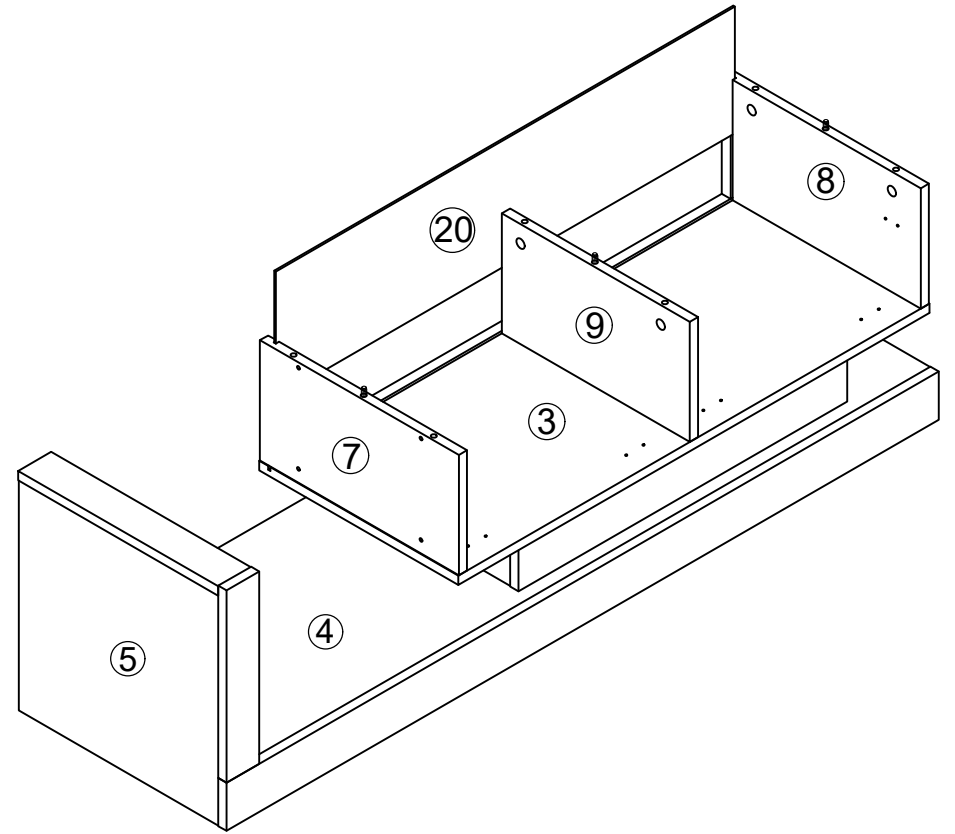
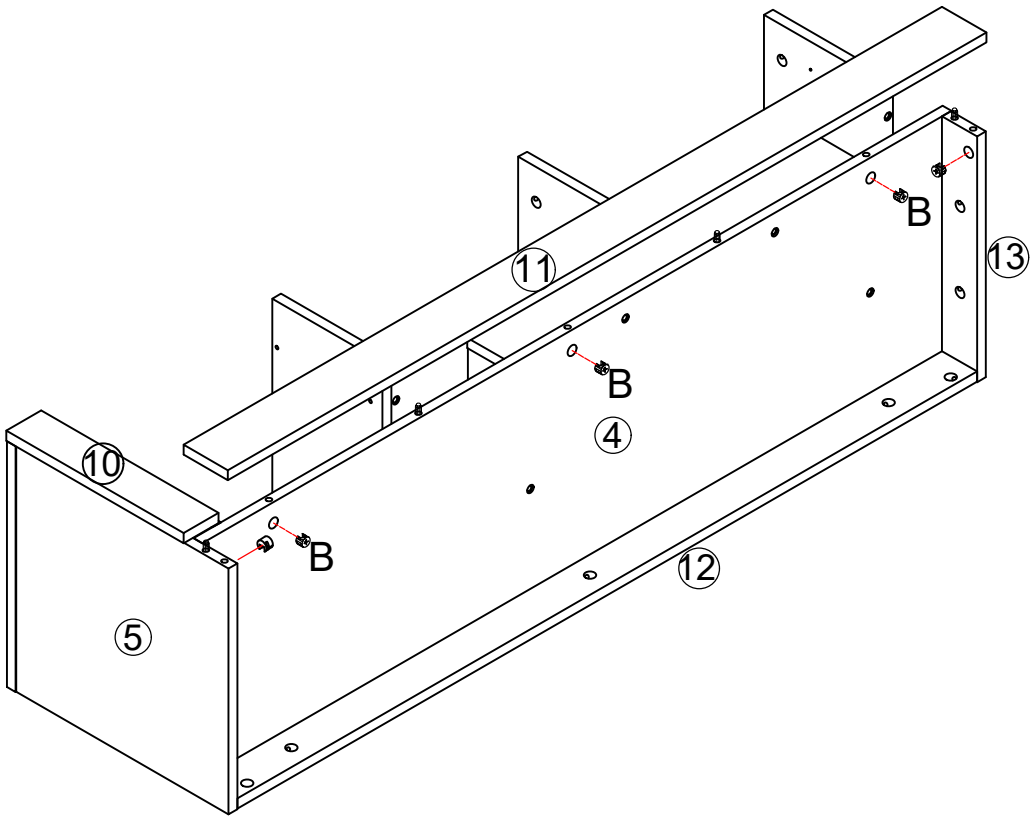
7*50



2PCS

8

P.10



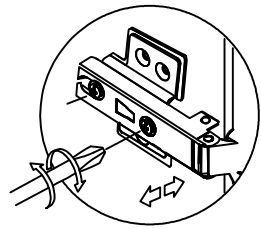
B



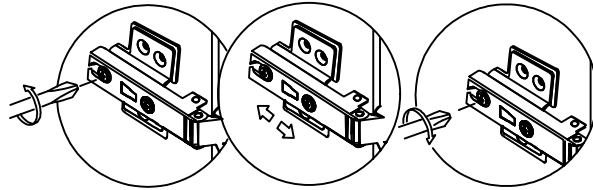
5PCS

9

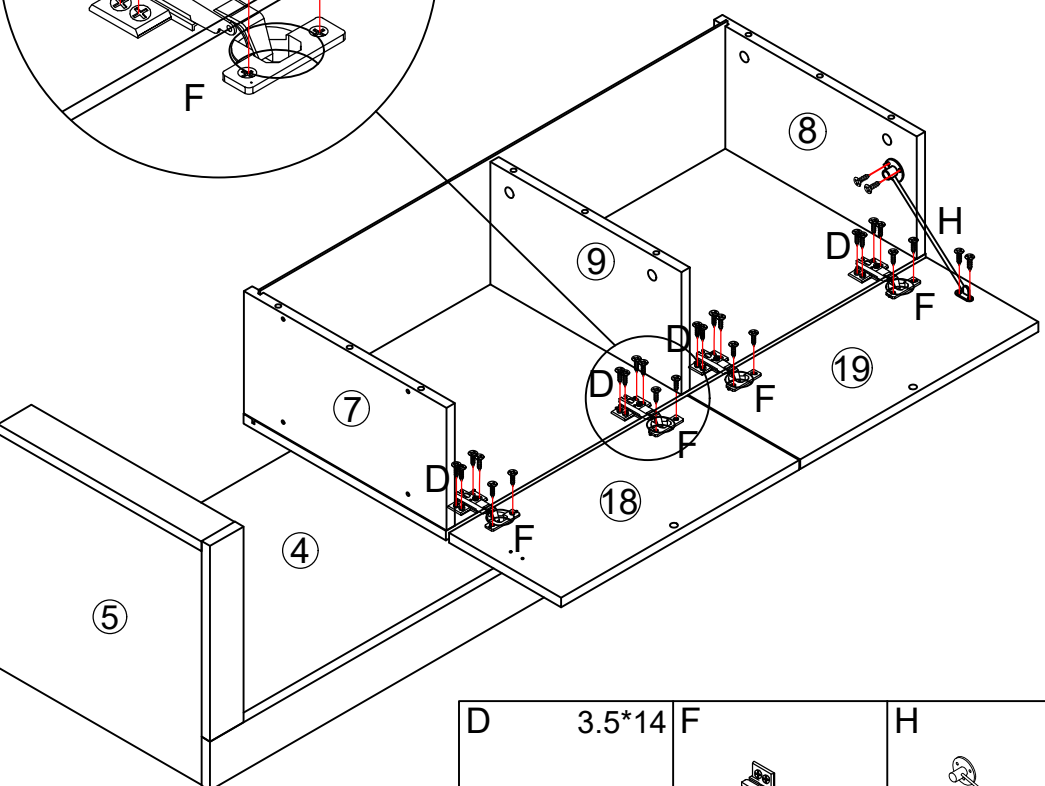
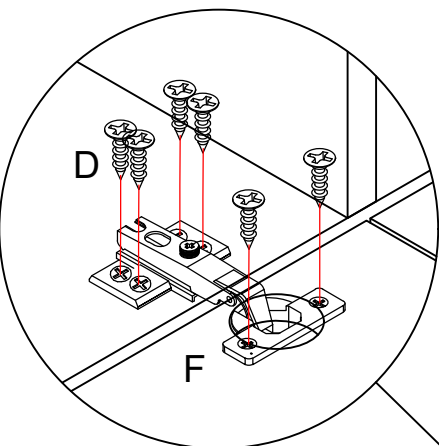
Wenn die Tür nicht schließen kann, justieren Sie bitte die Scharniere.



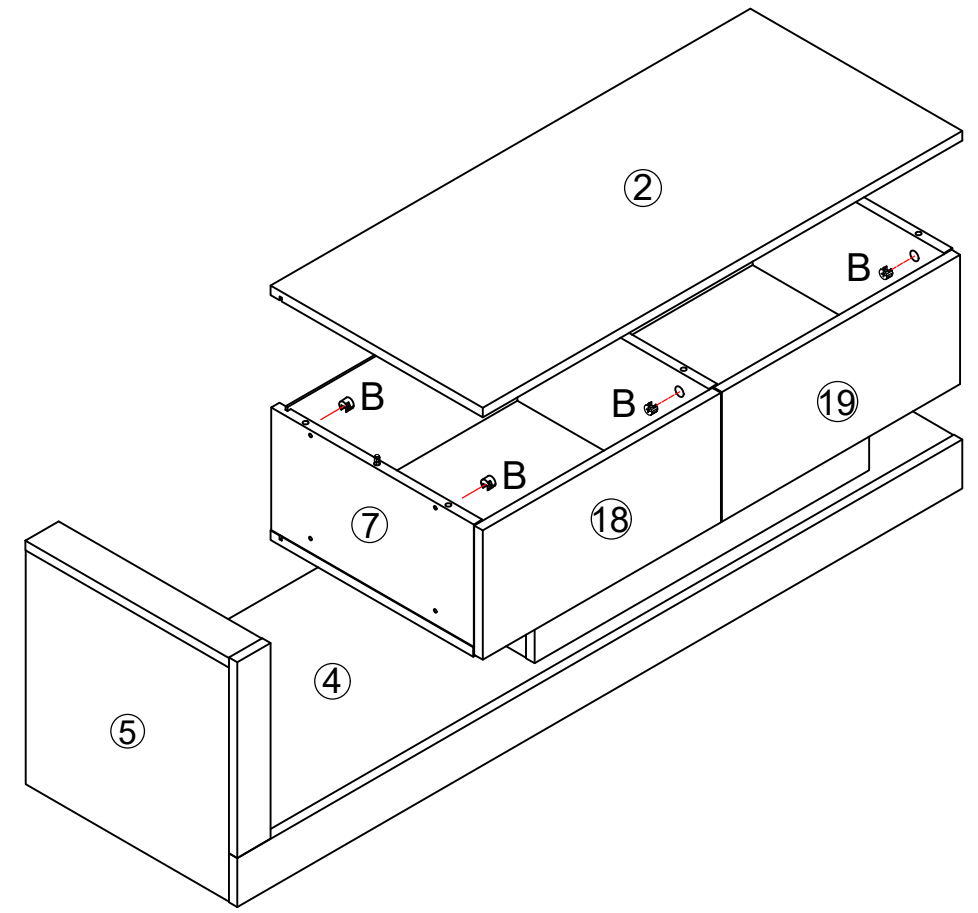
Damit wird die Türverkleidung nach oben und unten eingestellt.



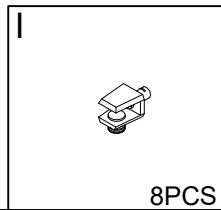
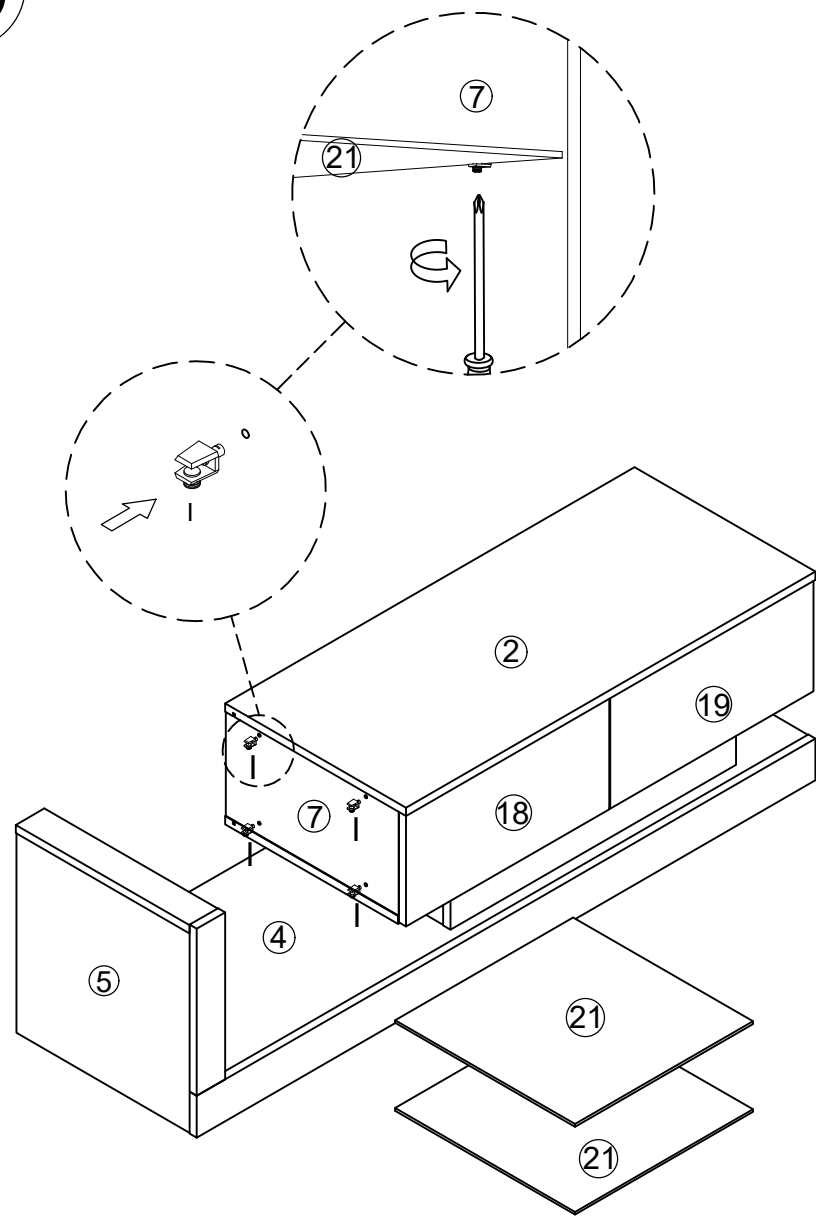
Dies wird verwendet, um die Türverkleidung in Vorder- und Rückrichtung einzustellen: Lösen Sie zuerst die Schraube und ziehen Sie dann die Schraube fest, nachdem Sie die Türverkleidung in die richtige Position eingestellt haben.



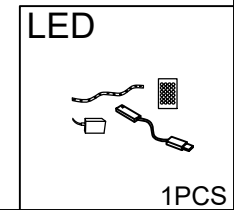
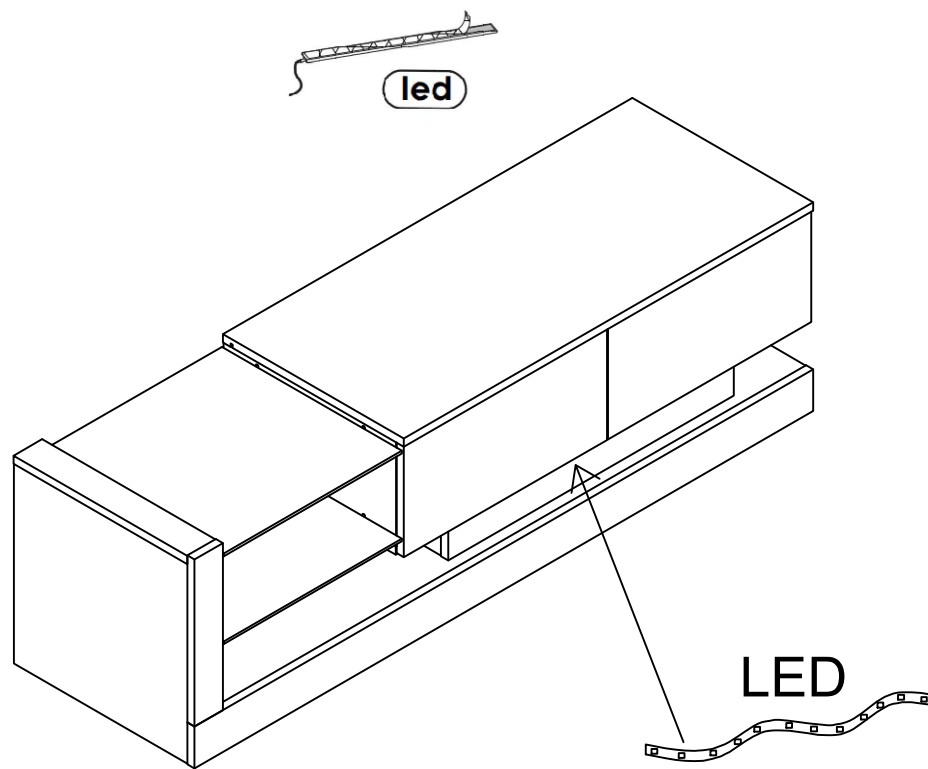
D	3.5*14	F	H
34PCS		4PCS	2PCS



B
6PCS

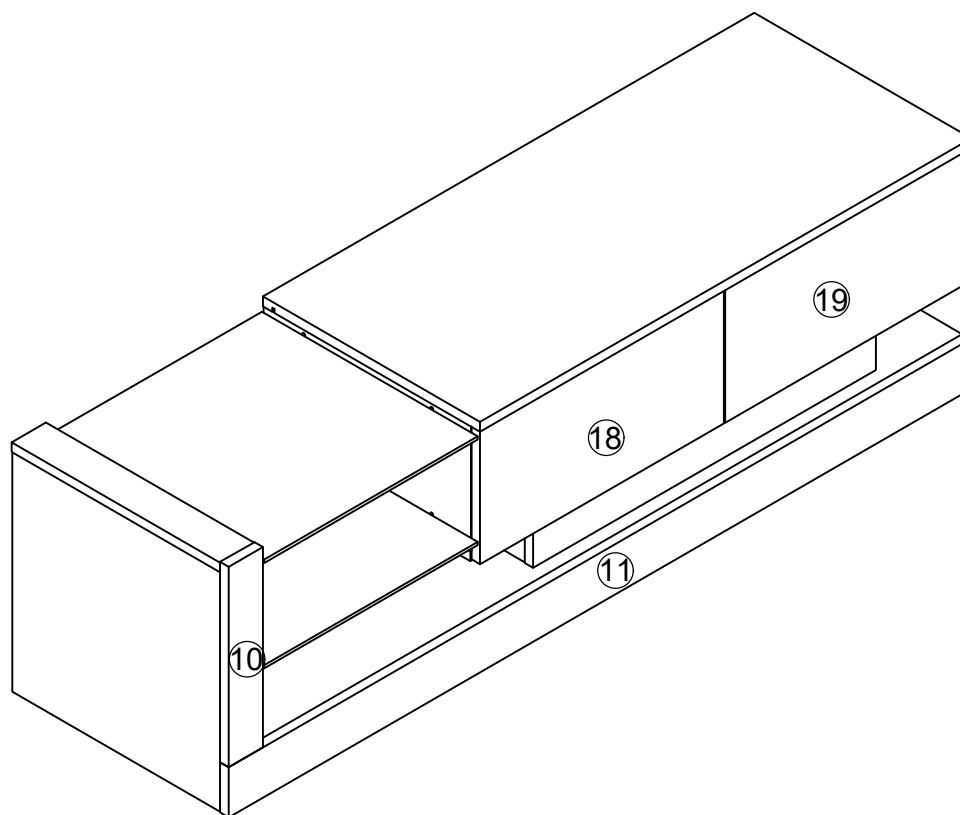


LED light tape stick to the lower side of the board ③



Bitte beachten Sie: Teil Nr.10 , Nr.11 , Nr.18 , Nr.19 , sind mit einer dichten Kunststoffschutzfolie abgedeckt. Wenn das Produkt nach der Demontage Kratzer aufweist, machen Sie sich bitte keine Sorgen, es handelt sich nicht um einen Produktschaden.

Bitte ziehen Sie die schützende Kunststoffolie auf der Oberfläche entlang der Kante langsam ab. Nach dem Abziehen wird das Produkt glatt und sauber.



LEDLight

Wenn Sie die Lichter nicht erfolgreich arbeiten lassen können, überprüfen Sie bitte die Folgendes:

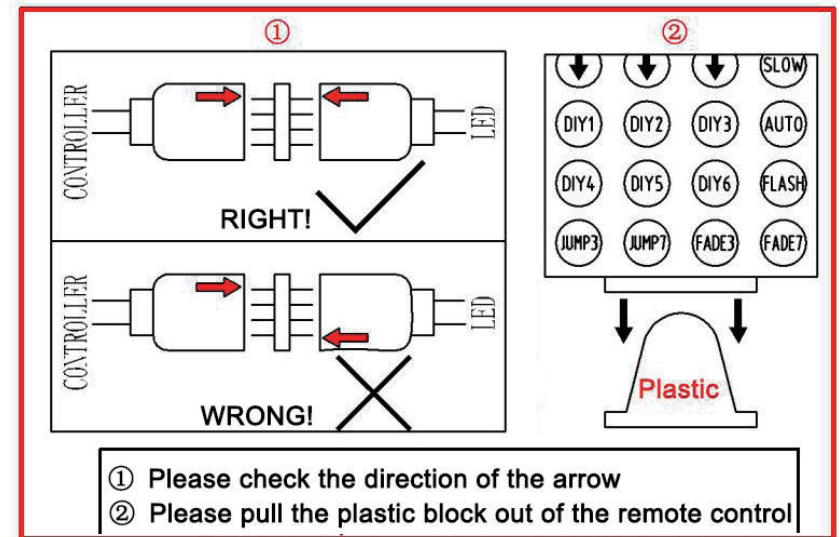
1. Bitte überprüfen Sie die Richtung der Verbindung, versuchen Sie es in der entgegengesetzten Richtung Richtung gemäß folgendem Bild.

2. Bitte überprüfen Sie die Fernbedienung. Sie müssen die Fernbedienung abreißen Plastikseptum vor Gebrauch.

3. Lassen Sie die Fernbedienung nicht zu weit vom Empfänger entfernt sein

Es gibt kein Hindernis zwischen ihnen.

4. Bitte beachten Sie, dass die Fernbedienung für den Transport keine Batterien enthält. Das Batteriemodell lautet: CR2025

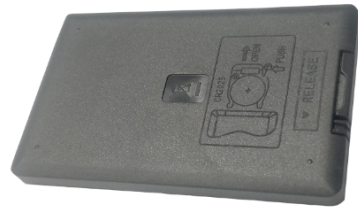


HINWEIS: Der Akku in der Fernbedienung erfordert, dass Sie Sie selbst kaufen und installieren.
Modell: CR2025 3.V

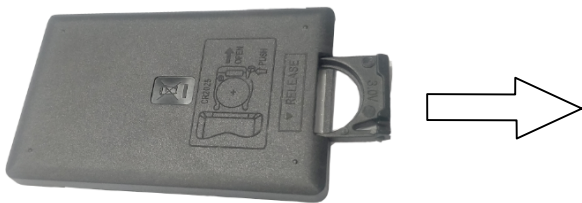
1



2



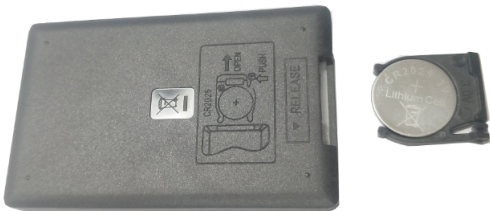
3



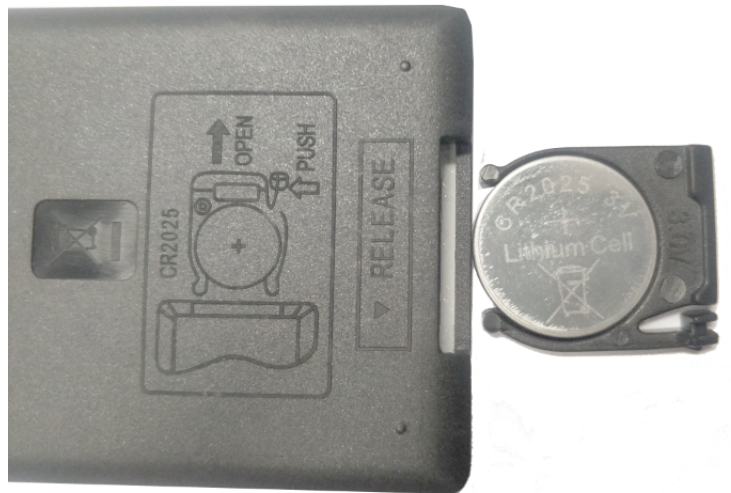
4



5



6



Modell : CR2025 3.V

7



8

