

# PRODUKTDATENBLATT

Die Angaben im Produktdatenblatt erfolgten nach der Delegierten Verordnung (EU) Nr. 65/2014 der Kommission zur Ergänzung der Richtlinie 2010/30/EU des Europäischen Parlaments und des Rates im Hinblick auf die Energieverbrauchskennzeichnung von Haushaltsbacköfen und - dunstabzugshauben

A	Name des Lieferanten	Amica S.A.
B1		EBPX 945 600 SM
B2	Modellkennung	12222.3eEHpTsrPrDHbJSm
B3		57560
C	Energieeffizienzindex (EEI cavity)	81,6
D	Energieeffizienzklasse	A+
E		
E1	Energieverbrauch pro Zyklus (EC electric cavity) konventionell [kWh]	0,99
E2	Umluft [kWh]	0,71
F	Zahl der Garräume	1
G	Wärmequelle (Strom oder Gas)	V / O
H	Volumen des Garraums [l]	77

**Zur Ermittlung der Konformität mit den Anforderungen an die umweltgerechte Gestaltung wurden Messmethoden und Berechnungen im Sinne folgender Normen angewandt:**

EN 60350-1

## ANGABEN ZUM PRODUKT

Die Angaben zum Produkt erfolgten nach der Verordnung (EU) Nr. 66/2014 der Kommission zur Ergänzung der Richtlinie 2009/125/EG des Europäischen Parlaments und des Rates im Hinblick auf die Festlegung von Anforderungen an die umweltgerechte Gestaltung von Haushaltsbacköfen, -kochmulden und -dunstabzugshauben

### Haushaltsbacköfen

I1		EBPX 945 600 SM
I2	Modellkennung	12222.3eEHpTsrPrDHbJSm
I3		57560
J	Art des Backofens (Strom oder Gas)	V / O
K	Masse des Gerätes [kg]	38,85
L	Zahl der Garräume	1
M	Wärmequelle je Garraum (Strom oder Gas)	V / O
N	Volumen je Garraum V [l]	77
O	Energieverbrauch (Strom) bei der Erhitzung einer Standardbeladung im Garraum eines Elektrobackofens während eines Zyklus im konventionellen Modus je Garraum (elektrische Endenergie) EC electric cavity [kWh/cykl]	0,99
P	Energieverbrauch bei der Erhitzung einer Standardbeladung im Garraum eines Elektrobackofens während eines Zyklus im Umluftmodus je Garraum (elektrische Endenergie) EC electric cavity [kWh/cykl]	0,71
Q	Energieeffizienzindex je Garraum EEI cavity	81,6

# FICHE DU PRODUIT

Les informations dans la fiche du produit ont été indiquées conformément au règlement délégué (UE) n° 65/2014 de la Commission complétant la directive 2010/30/UE du Parlement Européen et du Conseil en ce qui concerne l'étiquetage énergétique des fours et des hottes domestiques

A	Nom du fournisseur	Amica S.A.
B1	Identification du modèle	EBPX 945 600 SM
B2		12222.3eEHpTsrPrDHbJSm
B3		57560
C	Indice d'efficacité énergétique (EEI cavité)	81,6
D	Classe d'efficacité énergétique	A+
E	Consommation en énergie pour un cycle (EC electric cavity)	
E1	mode conventionnel [kWh]	0,99
E2	mode chaleur tournante [kWh]	0,71
F	Nombre de cavités	1
G	Source de chaleur (électricité ou gaz)	V / O
H	Volume de la cavité [l]	77

**Les méthodes de mesure et de calcul selon les normes ci-dessous ont été appliquées afin d'établir la conformité aux exigences d'écoconception :**

EN 60350-1

## INFORMATIONS SUR LE PRODUIT

Les informations sur le produit ont été indiquées conformément au règlement (UE) n° 66/2014 de la Commission portant application de la directive 2009/125/CE du Parlement Européen et du Conseil en ce qui concerne les exigences d'écoconception applicables aux fours, plaques de cuisson et hottes domestiques

### Fours domestiques

I1		EBPX 945 600 SM
I2	Identification du modèle	12222.3eEHpTsrPrDHbJSm
I3		57560
J	Type de four (électricité ou gaz)	V / O
K	Masse de l'appareil [kg]	38,85
L	Nombre de cavités	1
M	Source d'énergie par cavité (électricité ou gaz)	V / O
N	Volume par cavité V [l]	77
O	Consommation d'énergie (électricité) requise pour chauffer une charge normalisée dans une cavité d'un four électrique au cours d'un cycle en mode conventionnel par cavité (énergie électrique finale) EC electric cavity [kWh/cycle]	0,99
P	Consommation d'énergie requise pour chauffer une charge normalisée dans une cavité d'un four électrique au cours d'un cycle en chaleur tournante par cavité (énergie électrique finale) EC electric cavity [kWh/cycle]	0,71
Q	Indice d'efficacité énergétique par cavité EEI cavité	81,6

# PRODUCT FICHE

The information in the product data sheet is given in accordance with the Commission delegated Regulation (EU) No 65/2014 supplementing Directive of the European Parliament and of the Council 2010/30/EU with regard to energy labelling of household ovens and range hoods

A	Supplier name	Amica S.A.
B1	Model identifier	EBPX 945 600 SM
B2		12222.3eEHpTsrPrDHbJSm
B3		57560
C	Energy efficiency index (EEI cavity)	81,6
D	Energy efficiency class	A+
E	Energy consumption per cycle (EC electric cavity) conventional mode [kWh] fan-forced mode [kWh]	0,99 0,71
E1		
E2		
F	Number of cavities	1
G	Heat source (electricity or gas)	V / O
H	Cavity volume [l]	77

**In order to determine compliance with the eco-design requirements, the measurement methods and calculations of the following standards were applied:**

EN 60350-1

# PRODUCT INFORMATION

Product information given in accordance with Commission Regulation (EU) No 66/2014 supplementing Directive of the European Parliament and Council Directive 2009/125/EC with regard to eco-design requirements for household ovens, hobs and range hoods

## Household ovens

I1		EBPX 945 600 SM
I2	Model identifier	12222.3eEHpTsrPrDHbJSm
I3		57560
J	Oven type (electricity or gas)	V / O
K	Appliance weight [kg]	38,85
L	Number of cavities	1
M	Source of heat for each cavity (electricity or gas)	V / O
N	Volume of each cavity V [l]	77
O	Energy consumption needed to heat a standard charge in an electric oven cavity during a single cycle in conventional mode for each cavity (final electric energy consumption) EC electric cavity [kWh/cycle]	0,99
P	Energy consumption needed to heat a standard charge in an electric oven cavity during a single cycle in fan-forced mode for each cavity (final electric energy consumption) EC electric cavity [kWh/cycle]	0,71
Q	Energy efficiency index EEI cavity for each cavity	81,6

# PRODUCTKAART

De informatie op de productkaart is vermeld in overeenstemming met de Gedelegeerde Verordening (EU) Nr. 65/2014 van de Commissie houdende aanvulling van Richtlijn 2010/30/EU van het Europees Parlement en de Raad met betrekking tot de energie-etikettering van huishoudelijke ovens en afzuigkappen

A	Naam van de leverancier	Amica S.A.
B1		EBPX 945 600 SM
B2	Typeaanduiding van het model	12222.3eEHpTsrPrDHbJSm
B3		57560
C	Energie-efficiëntie-index (EElafzuigkap)	81,6
D	Energie-efficiëntieklasse	A+
E	Energieverbruik per cyclus (ECElektrische ovenruimte)	
E1	conventionele modus [kWh]	0,99
E2	heteluchtmodus [kWh]	0,71
F	Aantal ovenruimten	1
G	Verwarmingsbron	V / O
H	Volume van de ovenruimte [l]	77

**Om vast te stellen of er overeenstemming is met de eisen inzake ecologisch ontwerp zijn de meet- en berekeningsmethoden uit de volgende normen toegepast:**  
EN 60350-1

## INFORMATIE OVER HET PRODUCT

De informatie over het product is vermeld in overeenstemming met de Verordening (EU) Nr. 66/2014 van de Commissie tot uitvoering van Richtlijn 2009/125/EG van het Europees Parlement en de Raad wat eisen inzake ecologisch ontwerp voor huishoudelijke ovens, kookplaten en afzuigkappen betreft

### Huishoudelijke ovens

I1		EBPX 945 600 SM
I2	Typeaanduiding van het model	12222.3eEHpTsrPrDHbJSm
I3		57560
J	Oventype	V / O
K	Massa van het apparaat [kg]	38,85
L	Aantal ovenruimten	1
M	Warmtebron per ovenruimte (elektriciteit of gas)	V / O
N	Volume per ovenruimte V [l]	77
O	Energieverbruik (elektriciteit) bij verwarming van een standaardlading in de ovenruimte van een elektrisch verwarmde oven gedurende een cyclus in conventionele modus, per ovenruimte (elektrische eindenergie) ECElektrische ovenruimte [kWh/cyclus]	0,99
P	Energieverbruik (elektriciteit) bij verwarming van een standaardlading in de ovenruimte van een elektrisch verwarmde oven gedurende een cyclus in hetelucht-modus, per ovenruimte (elektrische eindenergie) ECElektrische ovenruimte [kWh/cyclus]	0,71
Q	Energie-efficiëntie-index per ovenruimte EEI ovenruimte	81,6



# INFORMACIJSKI LIST

Informacije u tehničkoj specifikaciji su navedene u skladu s Delegiranom uredbom direktivi Komisije (EU) br. 65/2014 koja je dopuna uredbe Europskog parlamenta i Vijeća 2010/30/EU o označavanju potrošnje energije za kućanske pećnice i kuhinjske nape.

A	Naziv dobavljača	Amica S.A.
B1		EBPX 945 600 SM
B2	Identifikator modela	12222.3eEHpTsrPrDHbJSm
B3		57560
C	Pokazatelj energetske učinkovitosti (EEI cavity)	81,6
D	Razred energetske učinkovitosti	A+
E		
E1	Potrošnja energije po ciklusu (EC electric cavity) normalni rad [kWh]	0,99
E2	rad s uključenim ventilatorom [kWh]	0,71
F	Broj komora	1
G	Izvor topline (električna energija ili plin)	V / O
H	Zapremina komore [l]	77

**Za određivanje usklađenosti sa zahtjevima ekološkog dizajna primijenjene su metode za mjerenje i izračunavanje iz sljedećih normi:**

PN-EN 60350-1

# INFORMACIJE O PROIZVODU

Informacije o proizvodu su navedene u skladu s uredbom Komisije (EU) br. 66/2014 koja je dopuna uredbe Europskog Parlamenta i Vijeća 2009/125/EC o zahtjevima za ekološki dizajn kućanskih pećnica, ploča za kuhanje i napa

## Kućanske pećnice

I1		EBPX 945 600 SM
I2	Identifikator modela	12222.3eEHpTsrPrDHbJSm
I3		57560
J	Model pećnice (električna energija ili plin)	V / O
K	Težina uređaja [kg]	38,85
L	Broj komora	1
M	Izvor energije po komori (električna energija ili plin)	V / O
N	Zapremina po komori V [l]	77
O	Potrošnja energije neophodna za zagrijavanje normaliziranog punjenja u komori električne pećnice po ciklusu pri normalnom režimu rada za svaku komoru (finalna električna energija) EC electric cavity [kWh/ciklus]	0,99
P	Potrošnja energije neophodna za zagrijavanje normaliziranog punjenja u komori električne pećnice po ciklusu pri radu s uključenim ventilatorom za svaku komoru (finalna električna energija) EC electric cavity [kWh/ciklus]	0,71
Q	Pokazatelj energetske učinkovitosti za svaku komoru EEI cavity	81,6

# KARTA PROIZVODA

Informacije v karti proizvoda so podane skladno z delegirano uredbo Komisije (EU) št. 65/2014 dopolnjujočo direktivo Evropskega parlamenta in Sveta 2010/30/EU o etiketah energijske učinkovitosti za gospodinske peči in kuhinjske nape

A	Ime dobavitelja	Amica S.A.
B1		EBPX 945 600 SM
B2	Identifikator modela	12222.3eEHpTsrPrDHbJSm
B3		57560
C	Kazalnik energijske učinkovitosti (EEI cavity)	81,6
D	Razred energijske učinkovitosti	A+
E		
E1	Poraba energije na cikel (EC electric cavity) tradicionalni način [kWh]	0,99
E2	način z vklopljenim ventilatorjem [kWh]	0,71
F	Število komor	1
G	Vir toplote (električna energija ali plin)	V / O
H	Volumen komore [l]	77

**V cilju ugotovitve skladnosti z zahtevami okoljske primernosti zasnove so bile uporabljene metode meritev in izračunov iz naslednjih standardov:**

PN-EN 60350-1

# INFORMACIJE O PROIZVODU

Informacije o proizvodu so podane skladno z uredbo Komisije (EU) št. 66/2014 dopolnjujočo direktive Evropskega parlamenta in Sveta 2009/125/ES o zahtevah glede okoljsko sprejemljive zasnove za gospodinjske pečice, grelne plošče in kuhinjske nape

## Gospodinjske pečice

I1		EBPX 945 600 SM
I2	Identifikator modela	12222.3eEHpTsrPrDHbJSm
I3		57560
J	Tip pečice (električna energija ali plin)	V / O
K	Masa naprave [kg]	38,85
L	Število komor	1
M	Vir energije za vsako komoro (električna energija ali plin)	V / O
N	Volumen za vsako komoro V [l]	77
O	Poraba energije potrebne za ogrevanje standardni naboj v električnem peč v delovnem obdobju v tradicionalnem načinu za vsak prostor (končno električni votlini ES [kWh / cikel]	0,99
P	Poraba energije potrebne za segretje standardnega vsada v komoro električne pečice med delovnim ciklom v načinu z vklapljenim ventilatorjem za vsako komoro (končna električna energija) EC electric cavity [kWh/cikel]	0,71
Q	Kazalnik energijske učinkovitosti za vsako komoro EEI cavity	81,6

# INFORMAČNÍ LIST VÝROBKU

Informace v informačním listu výrobku byly uvedeny v souladu s s Delegovaným nařízením Komise (EU) č. 65/2014 doplňujícím směrnici Evropského parlamentu a Rady 2010/30/EU ve vztahu k etiketám energetické účinnosti trub pro domácnost a elektrických sporákových odsavačů par pro domácnost

A	Název dodavatele	Amica S.A.
B1		EBPX 945 600 SM
B2	Identifikátor modelu	12222.3eEHpTsrPrDHbJSm
B3		57560
C	Ukazatel energetické účinnosti (EEI cavity)	81,6
D	Třída energetické účinnosti	A+
E		
E1	Spotřeba energie pro cyklus (EC electric cavity) režim s přirozenou konvekcí [kWh]	0,99
E2	režim s nucenou konvencí [kWh]	0,71
F	Počet pečicích prostorů	1
G	Zdroj tepla (elektrická energie anebo plyn)	V / O
H	Objem pečicího prostoru [l]	77

**Pro zjištění shody s požadavky ekoprojektu byly použity měřicí a výpočtové metody z následujících norem:**

EN 60350-1

# INFORMACE O VÝROBKU

Informace o výrobku byla uvedena v souladu s nařízením Komise (EU) č. 66/2014 doplňujícím směrnice Evropského parlamentu a Rady 2009/125/ES ve vztahu k požadavkům týkajícím se ekoprojektu pro trouby pro domácnost, varných desek a elektrických sporákových odsavačů par pro domácnost

## Trouby pro domácnost

I1		EBPX 945 600 SM
I2	Identifikátor modelu	12222.3eEHpTsrPrDHbJSm
I3		57560
J	Typ trouby (elektrická energie nebo plyn)	V / O
K	Hmotnost spotřebiče[kg]	38,85
L	Počet pečicích prostorů	1
M	Zdroj energie pro každou komoru (elektrická energie nebo plyn)	V / O
N	Objem pro každý pečicí prostor V [l]	77
O	Spotřeba energie (elektřiny) potřebné k ohřátí normalizované náplně v jednotlivých pečicích prostorech elektricky ohříváné trouby během jednoho cyklu v režimu s přirozenou konvekcí (konečná elektrická energie) EC electric cavity [kWh/cyklus]	0,99
P	Spotřeba energie potřebné k ohřátí normalizované náplně v jednotlivých pečicích prostorech elektricky ohříváné trouby během jednoho cyklu v režimu s nucenou konvekcí (konečná elektrická energie) EC electric cavity [kWh/cyklus]	0,71
Q	Ukazatel energetické účinnosti pro každý pečicí prostor EEI cavity	81,6

# INFORMAČNÍ LIST VÝROBKU

Informácie v informačnom liste výrobku boli uvedené v súlade s delegovaným nariadením Komisie (EÚ Č. 65/2014 doplňujúcim smernicu Európskeho parlamentu a Rady 2010/30/EU vo vzťahu k etiketám energetickej účinnosti rúr na pečenie pre domácnosť a odsávače pár pre domácnosť

A	Názov dodávateľa	Amica S.A.
B1		EBPX 945 600 SM
B2	Identifikátor modelu	12222.3eEHpTsrPrDHbJSm
B3		57560
C	Ukazovateľ energetickej účinnosti (EEI cavity)	81,6
D	Trieda energetickej účinnosti	A+
E		
E1	Spotreba energie pre cyklus (EC electric cavity) v bežnom režime [kWh]	0,99
E2	režime s ventilátorom [kWh]	0,71
F	Počet vykurovacích častí	1
G	Zdroj tepla (elektrická energia alebo plyn)	V / O
H	Objem vykurovacej časti[l]	77

**Pre zistenie zhody s požiadavkami ekoprojektu boli použité metódy merania a výpočtov z nasledujúcich noriem:**

EN 60350-1

# INFORMÁCIE O VÝROBKU

Informácia o výrobku bola uvedená v súlade s nariadením Komisie (EÚ) č. 66/2014 dopĺňujúcim smernice Európskeho parlamentu a Rady 2009/125/ES vo vzťahu k požiadavkám týkajúcim sa ekoprojektu pre rúry na pečenie pre domácnosť, varných dosák a odsávače pár pre domácnosť

## Rúry na pečenie pre domácnosť

I1		EBPX 945 600 SM
I2	Identifikátor modelu	12222.3eEHpTsrPrDHbJSm
I3		57560
J	Typ rúry na pečenie (elektrická energia alebo plyn)	V / O
K	Hmotnosť zariadenia[kg]	38,85
L	Počet vykurovacích častí	1
M	Zdroj energie pre každú vykurovaciu časť (elektrická energia alebo plyn)	V / O
N	Objem pre každú vykurovaciu časť V [l]	77
O	Spotreba energie (elektriny) potrebnej na ohrev štandardizovaného obsahu vo vykurovacej časti rúry na pečenie s ohrevom na elektrickú energiu počas cyklu v bežnom režime na vykurovaciu časť (konečná elektrická energia) EC electric cavity [kWh/cyklus]	0,99
P	Spotreba energie (elektriny) potrebnej na ohrev štandardizovaného obsahu vo vykurovacej časti rúry na pečenie s ohrevom na elektrickú energiu počas cyklu v režime ventilátora na vykurovaciu časť (konečná elektrická energia) EC electric cavity [kWh/cyklus]	0,71
Q	Ukazovateľ energetickej účinnosti pre každú vykurovaciu časť EEI cavity	81,6





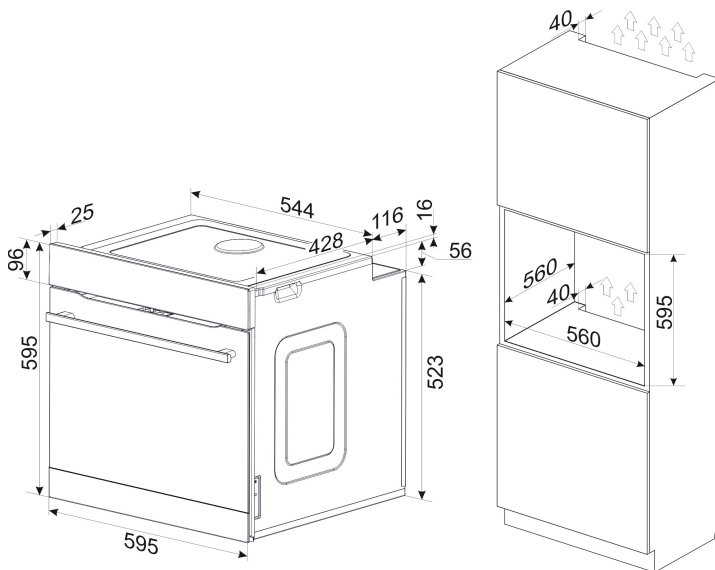
### Fine Design

- Matt schwarz
- **Window Timer, rot**
- versenkbare Knebel
- XXL-Großbackofen
- **3 Pyrolyseprogramme 480°C: 120-150-180 Minuten, Sicherheits-Türverriegelung**
- 9 Backofenfunktionen, Umluft
- CoolDoor4, Leichtreinigungstür
- Halogenbeleuchtung
- Clean Emaillierung, schwarz
- Seitengitter, pyrolysefähig, Teleskopauszüge nachrüstbar, nur möglich Variante 00170 pyrolysefähig
- 1 Backblech, 1 Grillrost

### Technische Daten\*

- Garraumvolumen: 77 Liter
- Anzahl der Garräume: 1, Wärmequelle: Elektro
- Energieeffizienzklasse: A+
- Energieverbrauch konventionell: 0,99 kWh, Heißluft/Umluft: 0,71 kWh
- Lautstärke: 51 dB(A) re1pW
- Blendenhöhe: 96 mm
- Nischenmaß (HxBxT): 600,0 x 560 x min. 560 mm
- Anschlusswert: 3,50 kW
- Spannung/Frequenz: 1N ~ 230 V / 50 Hz
- Kabellänge mit Schukostecker: 150 cm
- Gewicht netto/brutto: 38,9 kg / 41,2 kg
- Transportmaße (HxBxT): 660 x 670 x 700 mm

EAN 5906006575601



## Technische Daten

Modell / Art.-Nr.	EBPX 945 600 SM
Design	Fine Design
Farbe	Matt schwarz
Backofenart	Pyrolyse-Einbaubackofen
Beheizung	MF9 / Umluft

Backofenfunktionen / Garprogramme	
Art, Anzahl / Leistung Leuchten	1 x Halogen / 25,0 (W)
SuperBright / SoftLight	- / -
RapidWarmUp / sensorgesteuerte Schnellaufheizung	• / -
Auftauen (Ventilator ohne Beheizung)	•
Intensivgrill Top (Oberhitze + Grill + Ventilator)	•
Intensivgrill (Grill + Oberhitze)	•
Umluftgrill (Grill + Ventilator)	-
Infrarotgrill	•
Ober- und Unterhitze	•
Oberhitze	-
Unterhitze	•
Heißluft mit Ringheizkörper	-
Umluft (Ober- und Unterhitze + Ventilator)	•
Pizzastufe (Heißluft + Unterhitze)	-
Eco-Funktion	•
SoftSteam	-
Automatikprogramme / eigene Programme speicherbar	- / -
Dampfgarprogramme	-

Ausstattung	
Timer	Window
Kerntemperatursensor	-
OpenUp Türöffnung	-
SoftClose / SoftOpen	- / -
Versenkknebel / beleuchtet	• / -
Pyrolyse Funktion 480°C (120 / 150 / 180 Min.)	•
OdorCatalyst	-
Aqualytic Reinigung	-
Steam Clean / Clean Emaille / Farbe	• / schwarz
Anzahl der Türgläser	CoolDoor4
Seitengitter (Teleskopauszüge nachrüstbar)	-
Teleskopauszüge teil 75% / voll 100 %	-

Zubehör	
antihaft Backblech / emailliertes Backblech / Fettpfanne / Grillrost	- / 1 / - / 1
Dampfgarbehälter Edelstahl	-

Technische Daten*	
Energieeffizienzklasse	A+
Energieeffizienzindex (%)	81,6
Anzahl der Garräume	1
Wärmequelle je Garraum / Beheizungsart	Elektro
Backofenvolumen je Garraum (Liter)	77
Energieverbrauch bei konventioneller Beheizung (kWh)	0,99
Energieverbrauch bei Heißluft/Umluft (kWh)	0,71
Maße Garraum H x B x T (mm)	386 x 486 x 412
Geräusch (dB(A) re 1 pW)	51
Stand-By Verbrauch (W)	< 1
Größe des größten Backblechs (cm²)	1488
Gerätemaße H x B x T (mm) Herd / Backofen	595 x 595 x 575
Nischenmaße H x B x T (mm) Herd / Backofen	600,0 x 560 x 560
Anschlusswert (kW) Herd / Backofen	3,50
kombinierbar mit Solo-Kochfeld	- / - / - / -
Spannung (V) / Frequenz (Hz)	1N ~ 230 / 50
Kabellänge mit Schukostecker (cm)	150
Gewicht netto / brutto (kg)	38,9 / 41,2
Transportmaße HxBxT (mm)	660 x 670 x 700

EAN	5906006575601
-----	---------------

\*Technische Daten nach delegierter Verordnung (EU) Nr. 65/2014 und Verordnung (EU) Nr. 66/2014.

NACHKAUFBARES ZUBEHÖR	
Teleskop-Auszugsschienen-Paar (L/R) Teilauszug 75 %, 00201	-
Teleskop-Auszugsschienen-Paar (L/R) Vollauszug 100 %, 00202	-
Teleskop-Auszugsschienen-Paar (L/R) Teilauszug mit Stoppfunktion 75 %, 00203	-
Teleskop-Auszugsschienen-Paar (L/R) Vollauszug mit Stoppfunktion 100 %, 00204	-
Grillrost, 00097	-
Backblech, grau emailliert, 00074	-
Fettpfanne, grau emailliert, 00075	-
Antihaft-Backblech, grau, 00076	-
Antihaft-Fettpfanne, grau, 00077	-
Backblech, schwarz emailliert, 00095	-
Fettpfanne, schwarz emailliert, 00096	-
Teleskop-Auszugsschienen-Paar (L/R) Vollauszug 100%, 00163	-
Teleskop-Auszugsschienen-Paar (L/R) Teilauszug mit Stoppfunktion 75 %, 00162	-
Teleskop-Auszugsschienen-Paar (L/R) Teilauszug 75 %, 00161	-
Teleskop-Auszugsschienen-Paar (L/R), Teilauszug mit Stoppfunktion 75 %, 00159	-
Teleskop-Auszugsschienen-Paar (L/R) Vollauszug mit	-

\* Technisch bedingte Änderungen, Maß- und Farbabweichungen, Druckfehler und Irrtümer bleiben vorbehalten. Farbliche Abweichungen in den Abbildungen gegenüber den Original-Gerätefarben sind drucktechnisch bedingt.

Stoppfunktion 100 %, 00170	
Backblech, grau emailliert, 00152	-
Antihaft-Backblech, grau, 00153	-
Fettpfanne, grau emailliert, 00156	-
Antihaft-Fettpfanne, grau, 00157	-
Backblech, schwarz emailliert, 00150	-
Antihaft Backblech, schwarz, 00151	-
Fettpfanne, schwarz emailliert, 00154	-
Antihaft-Fettpfanne schwarz, 00155	-