




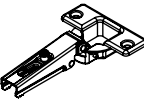
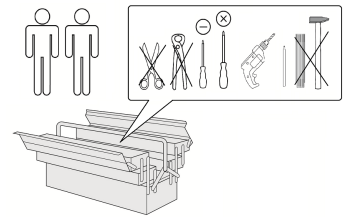
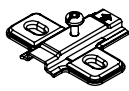

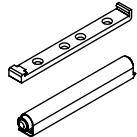


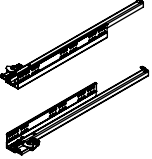


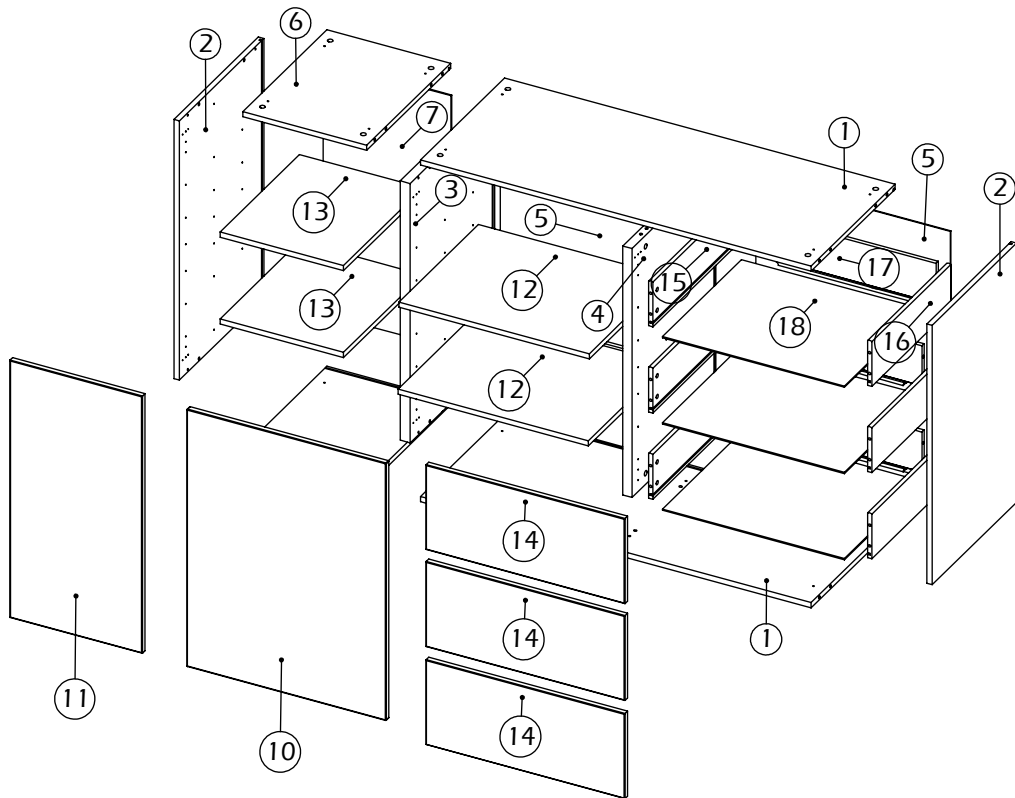
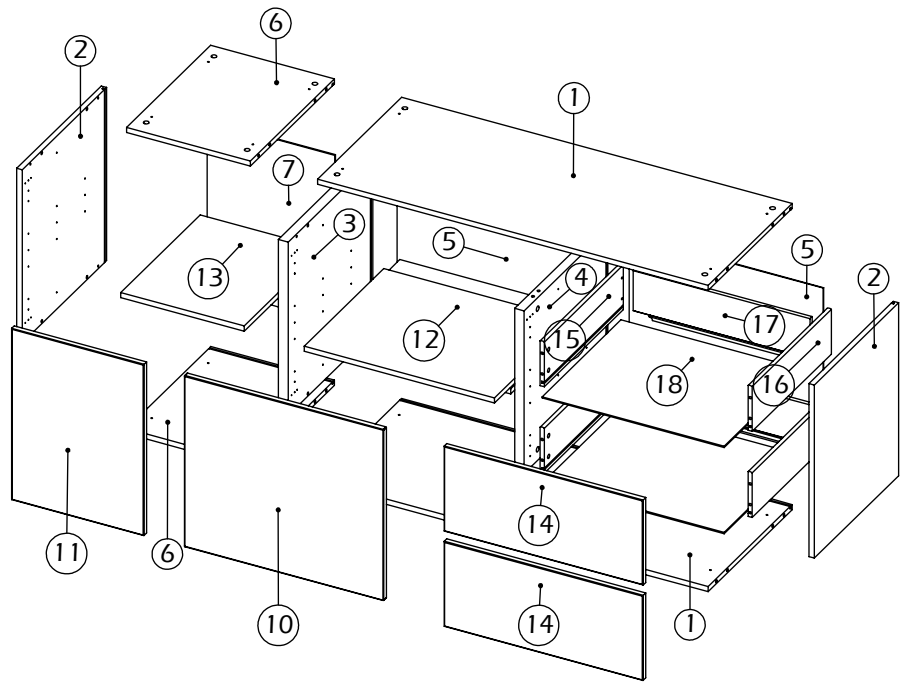
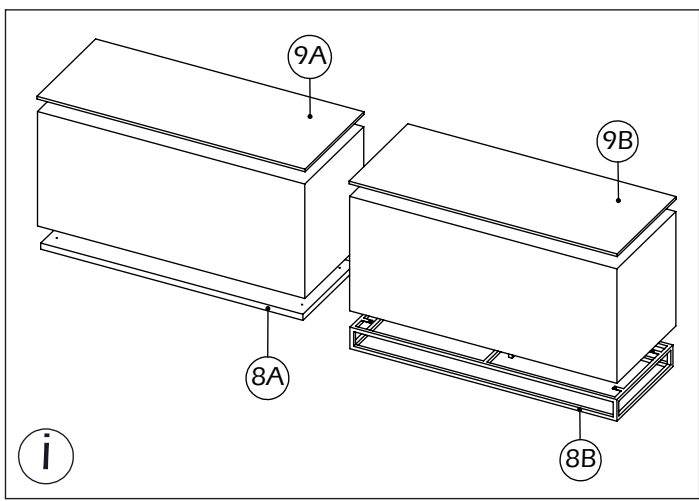


7200.744/746/747/748/749/750/751/752/757/324/344




<p>A - 20x</p>  <p>Ø7x41mm 0512.041</p>	<p>B - 20x</p>  <p>Ø15x13mm 0512.042</p>	<p>C - 20x</p>  <p>Ø8x35mm 0540.003</p>	<p>D - 18x</p>  <p>Ø20x1mm 0520.165</p>	<p>E - 2x</p>  <p>Ø4,5x30mm 0512.105</p>	<p>F - 4x</p>  <p>100x62x17mm 0511.108</p>
--	---	--	--	---	---

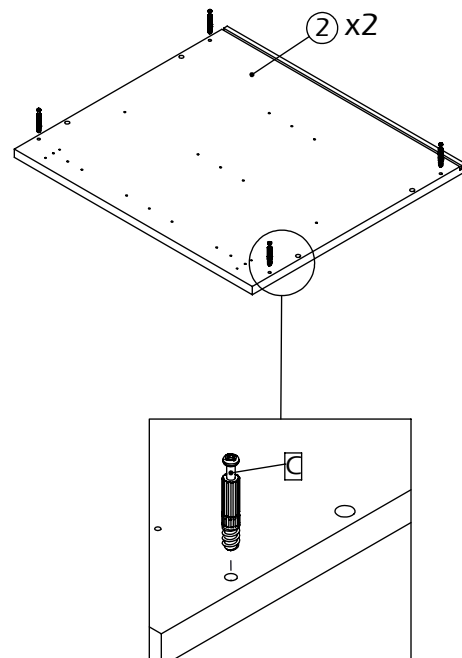
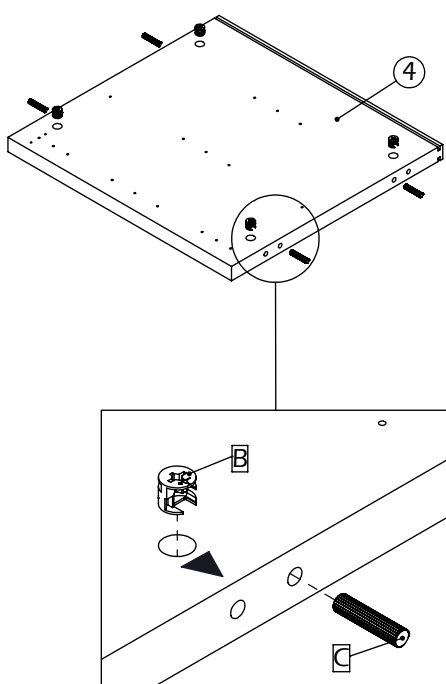
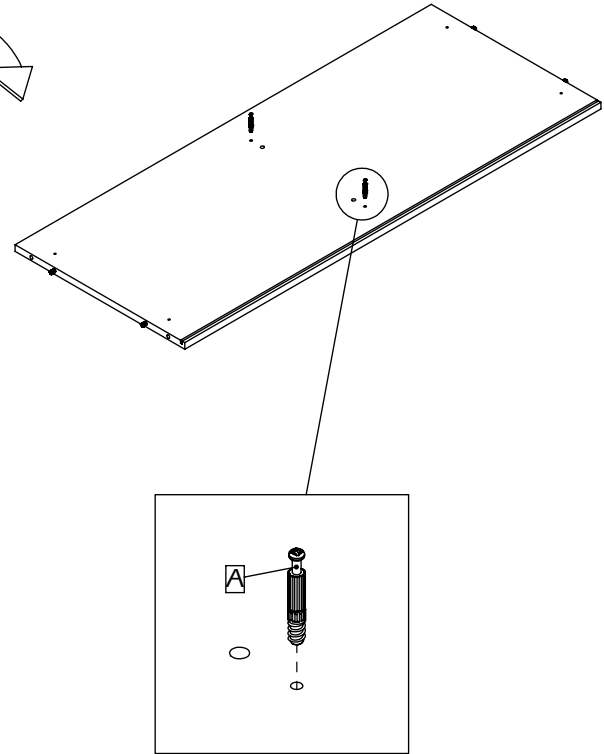
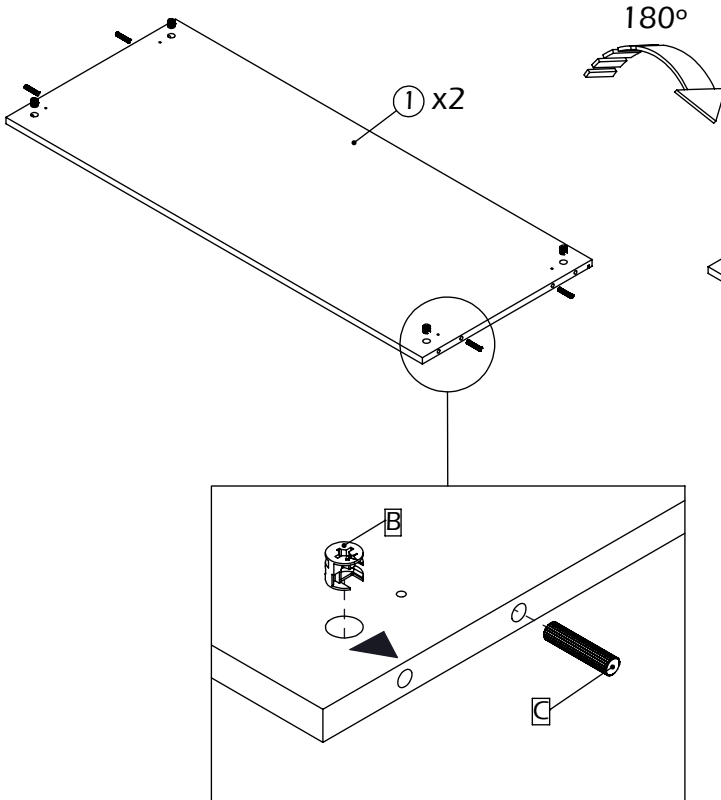
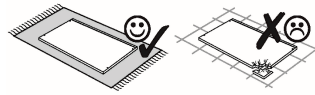


<p>G - 4x</p>  <p>52x42x15mm 0511.121</p>	<p>H - 24/28x</p>  <p>Ø4x16mm 0512.024</p>	<p>I - 2x</p>  <p>82x9x6mm 0520.167/168</p>	<p>J - 4x</p>  <p>Ø3,5x16mm 0512.053</p>	<p>L - 8/16x</p>  <p>Ø6,5x16mm 0900.174</p>	<p>M - 2/3x</p>  <p>454x64x42mm 0519.160/161</p>	<p>N - 16/24x</p>  <p>Ø7x31mm 0512.141</p>	<p>O - 16/24x</p>  <p>Ø12x10mm 0512.140</p>
---	---	--	---	--	---	---	--






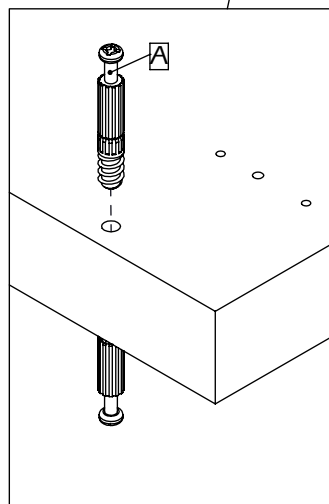
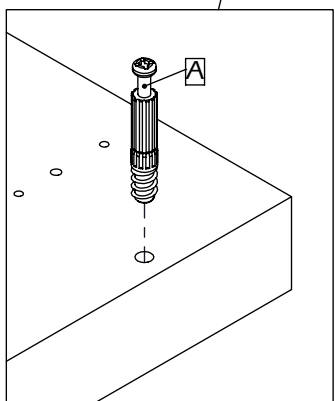
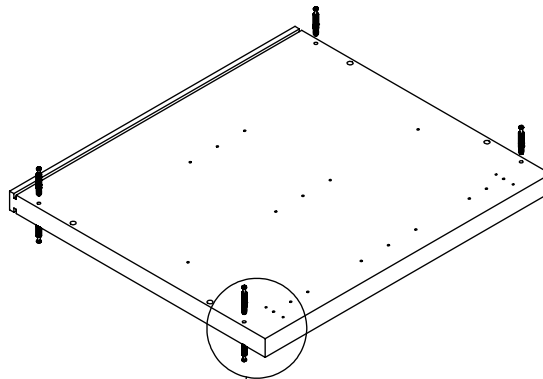
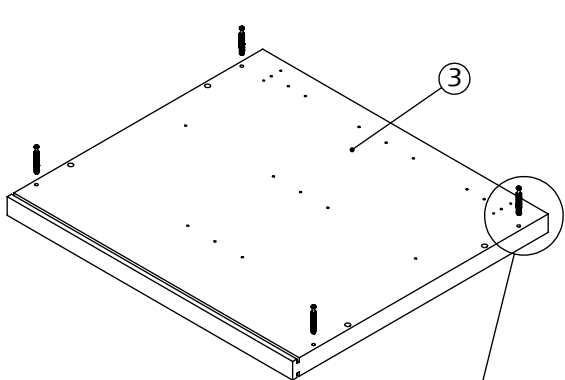
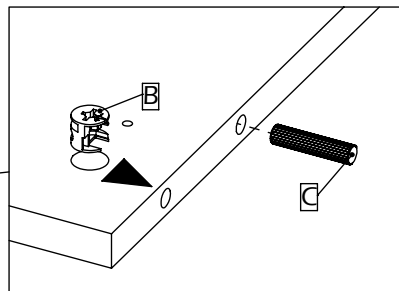
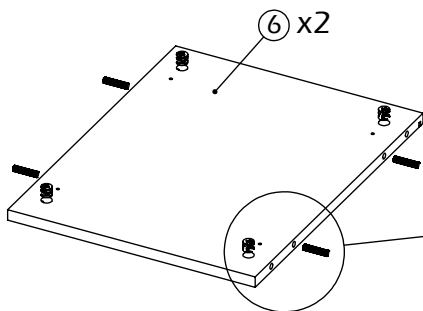
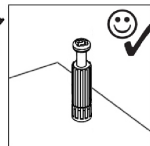
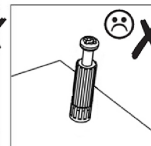
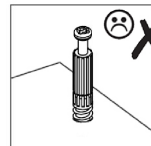
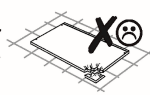
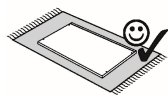
1

A - 12x 	B - 12x 	C - 12x 
Ø7x41mm	Ø15x13mm	Ø8x35mm

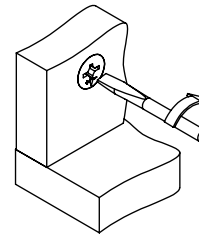
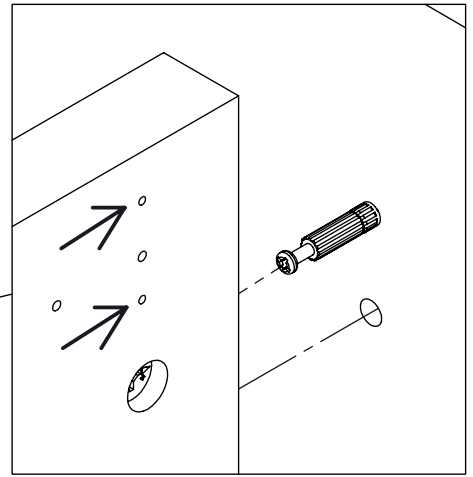
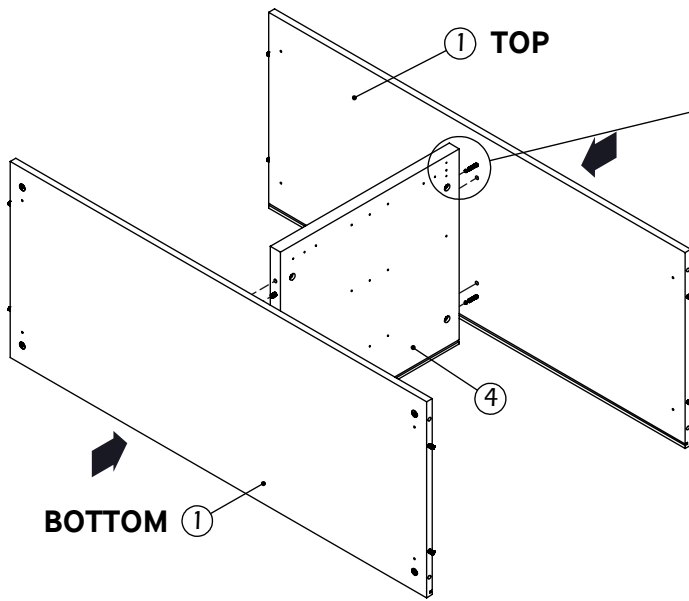


2

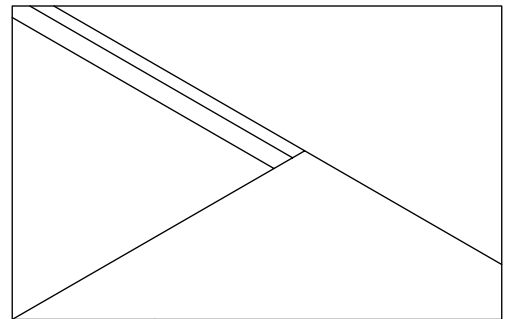
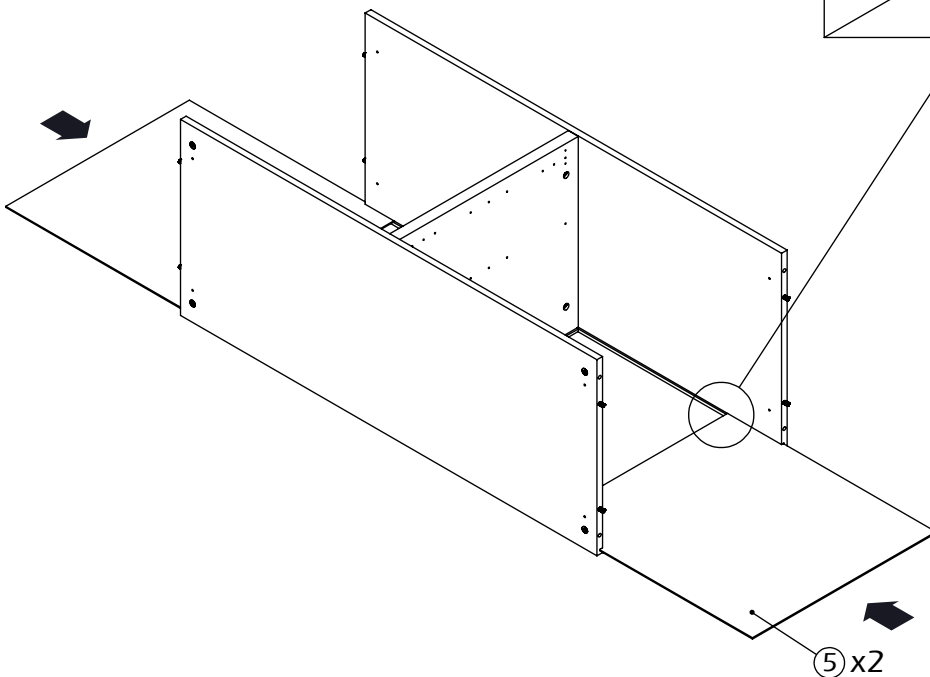
A - 8x	B - 8x	C - 8x
		
Ø7x41mm	Ø15x13mm	Ø8x35mm



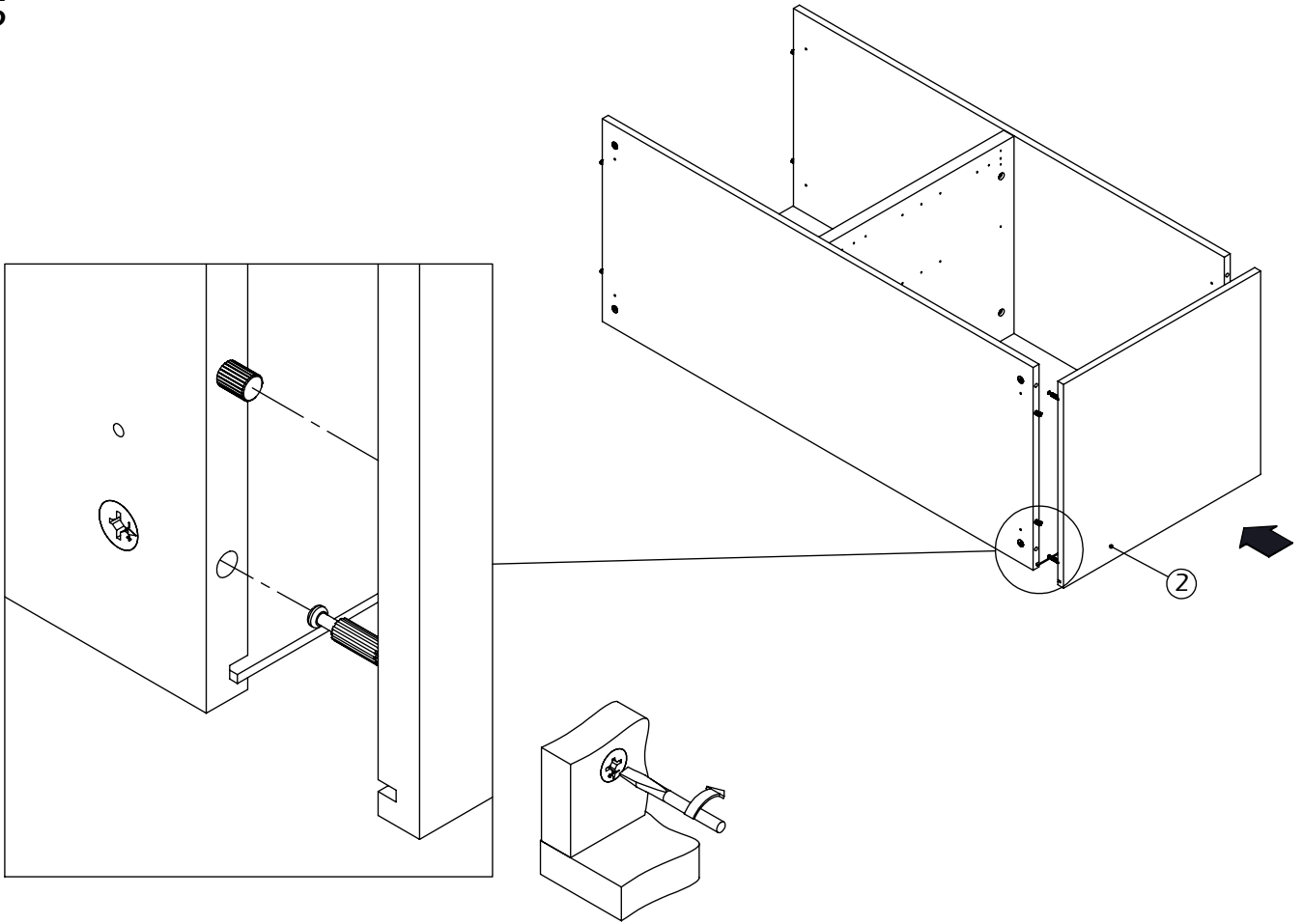
3



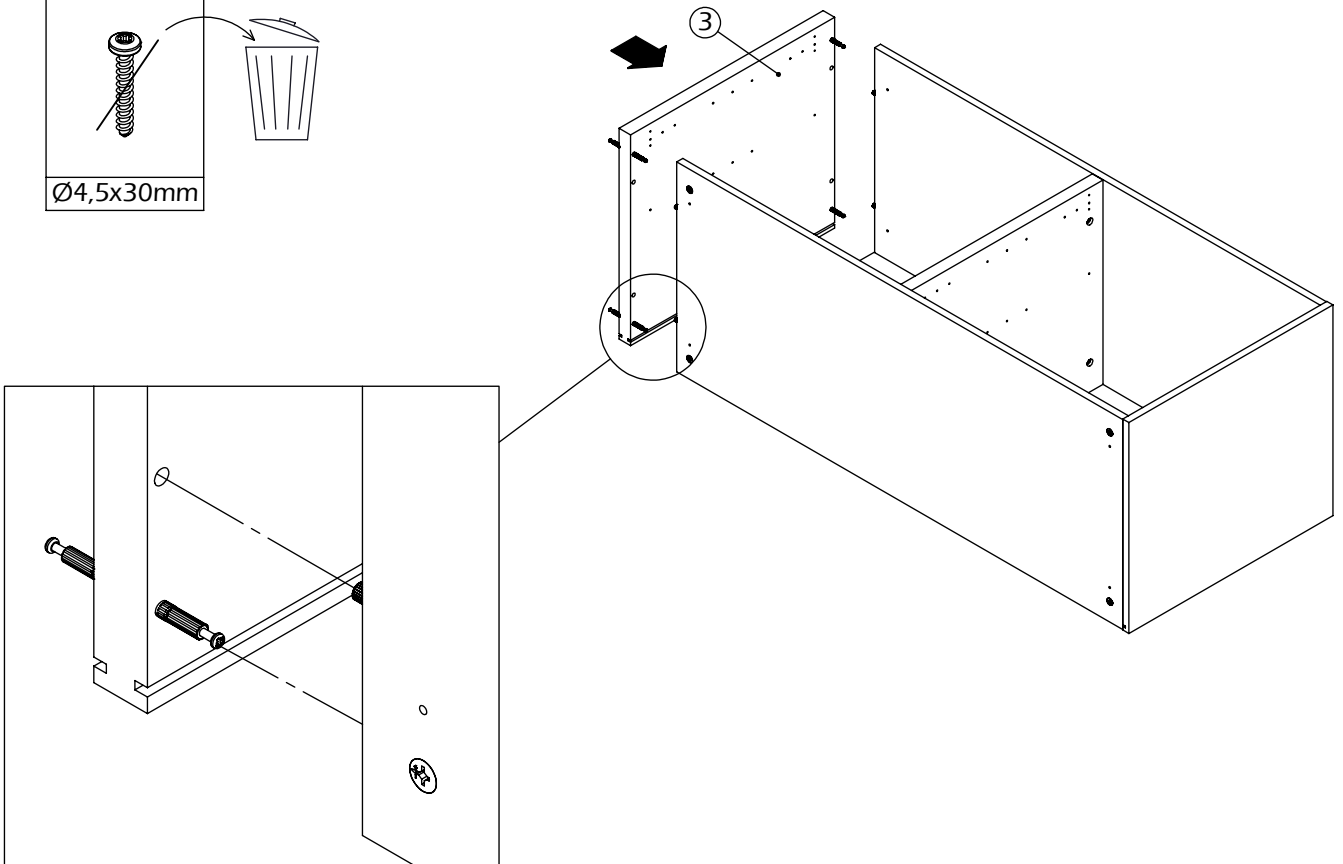
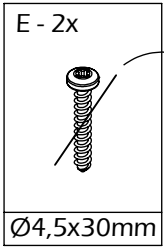
4



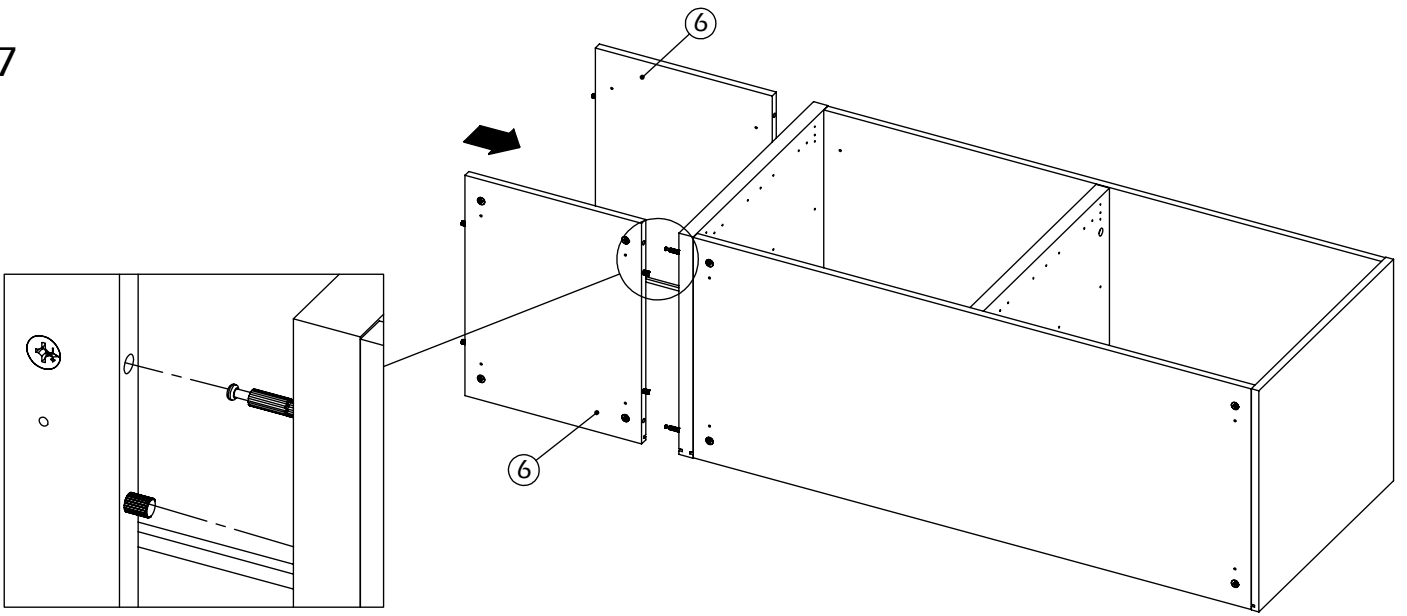
5



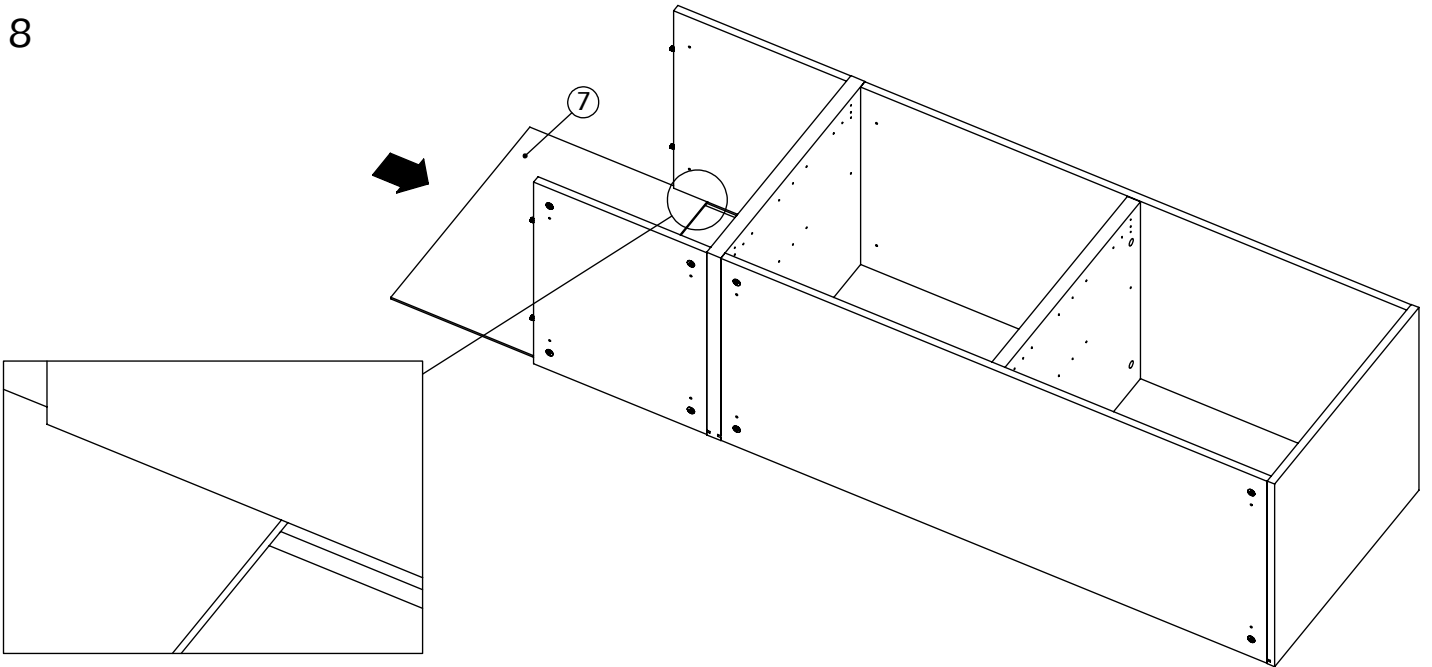
6



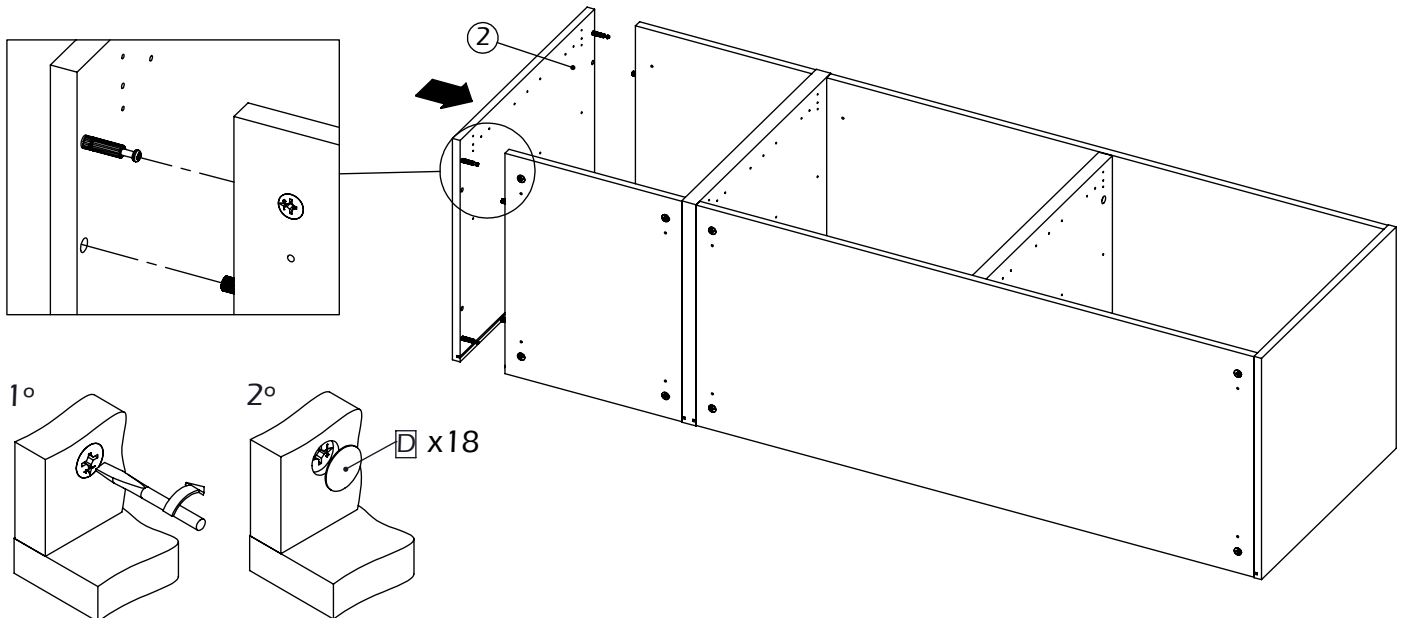
7



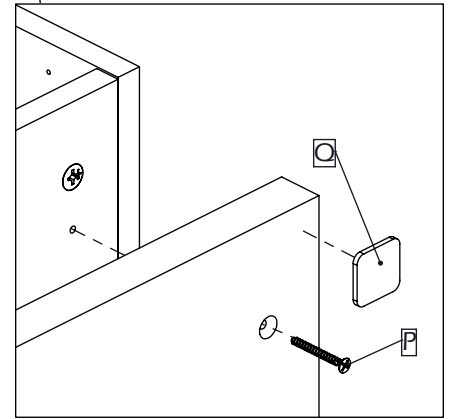
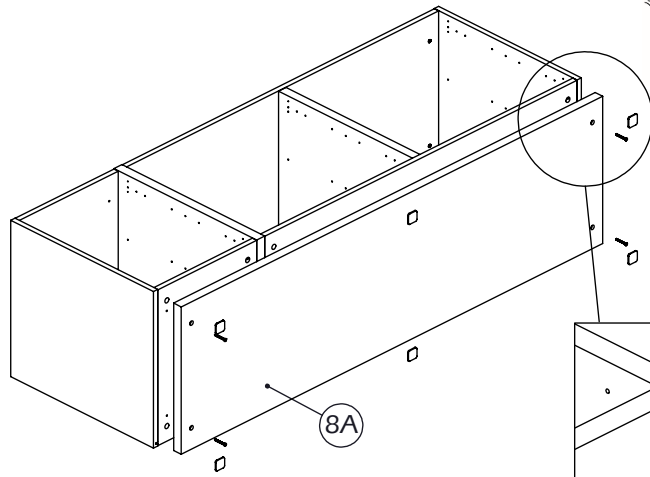
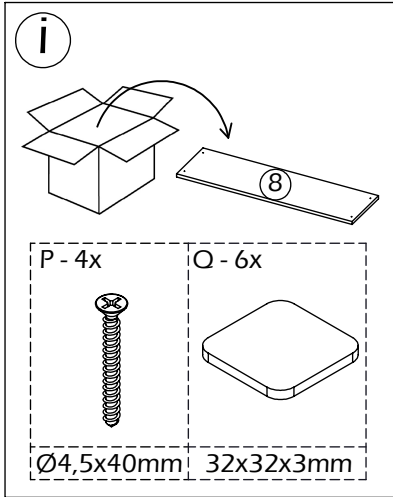
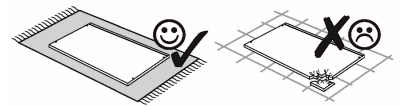
8



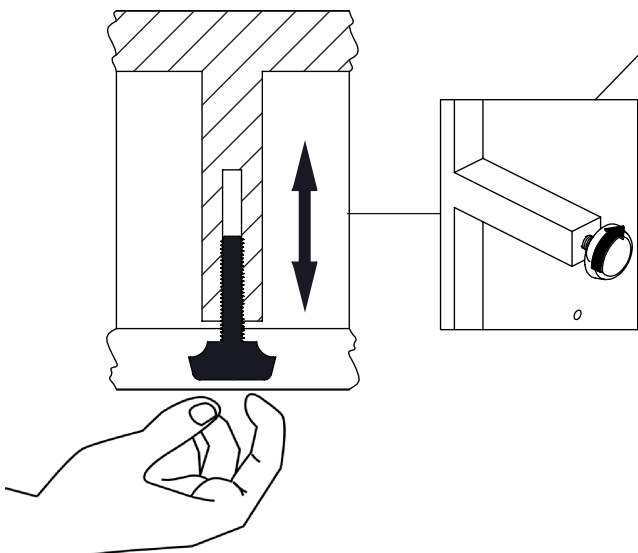
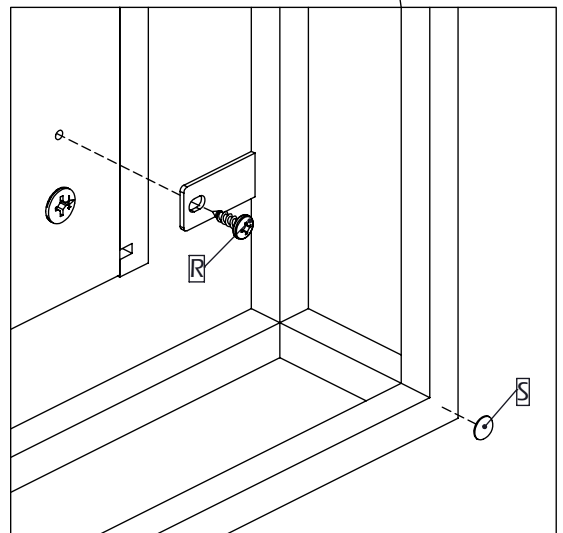
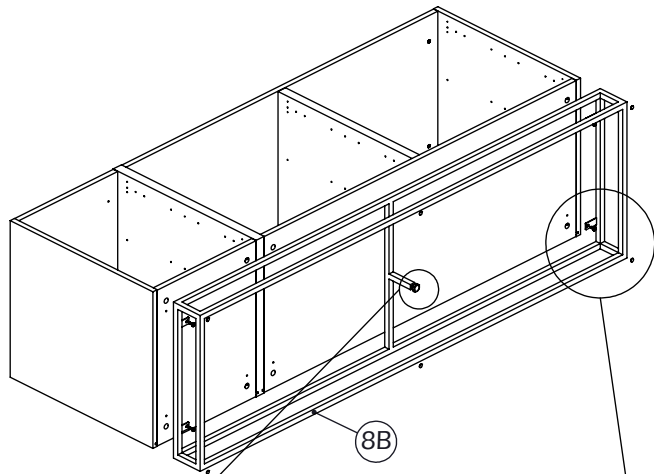
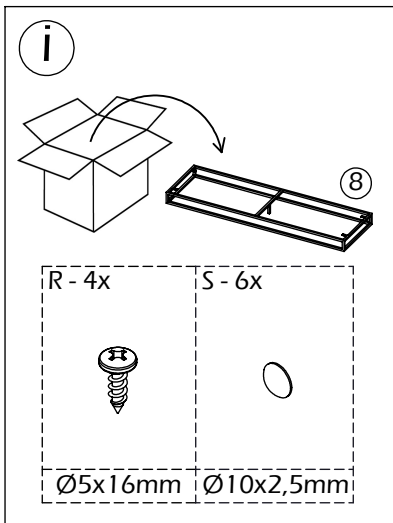
9



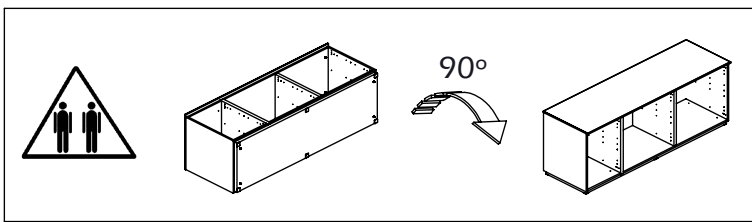
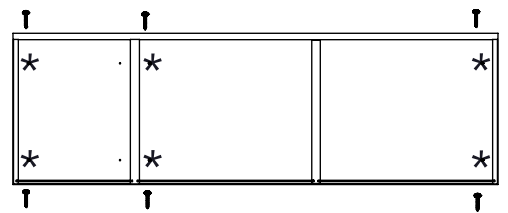
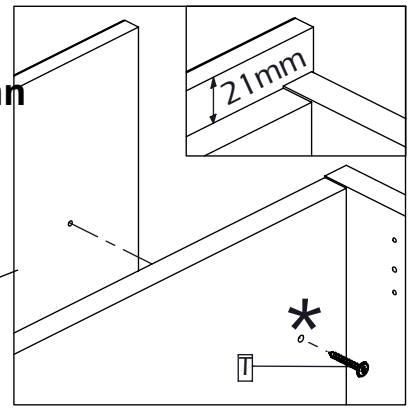
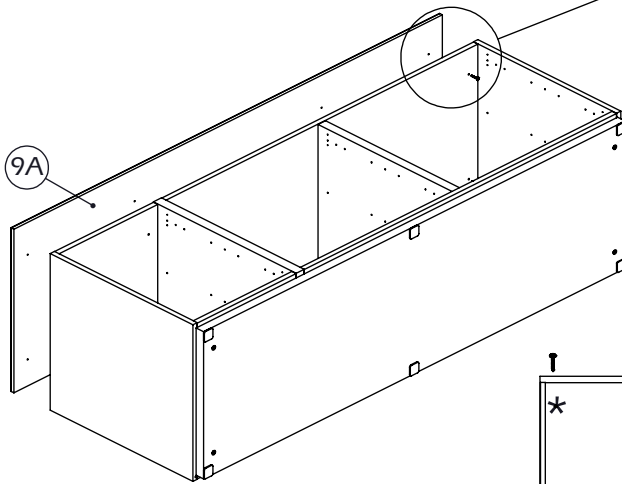
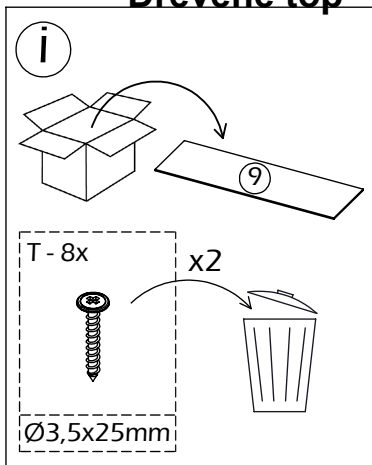
10 **A**



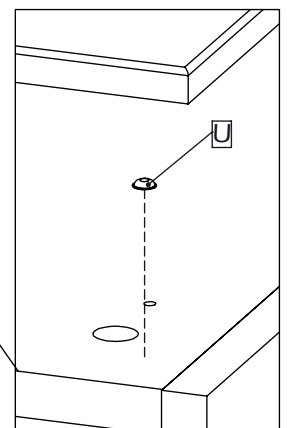
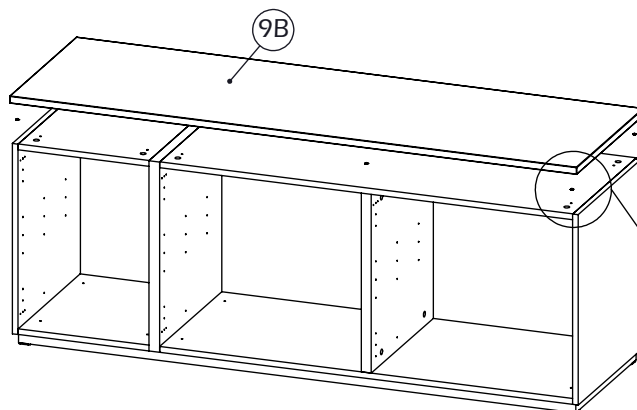
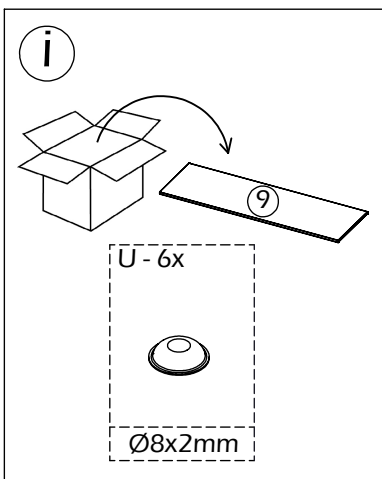
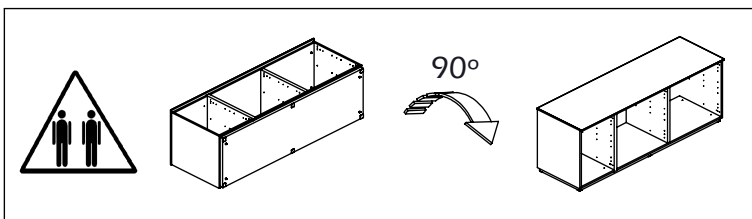
10 **B**



11 **A** Tampon de Mármore . Holzplatte . Wood top . Plateau en bois . Ahshap ust . Piano in legno . Houten blad . Деревянный верх . Dřevěné top . Falap . Top din lemn . Drewniana góra . Drevené top



11 **B** Tampon de Mármore . Marmorplatte . Marble Top . Plateau en marbre . Mermer ust . Piano in marmo . Marmoren blad . Мраморная столешница . Marmor top . Márvány top . Top marmura . Marmurowa góra

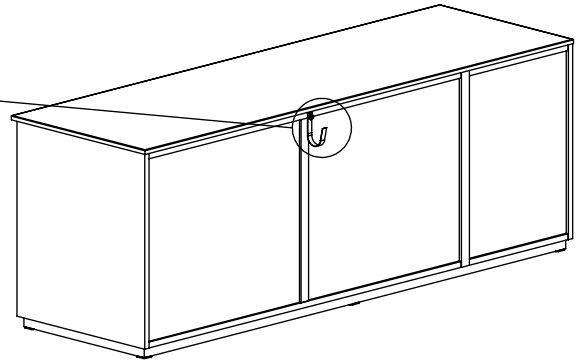
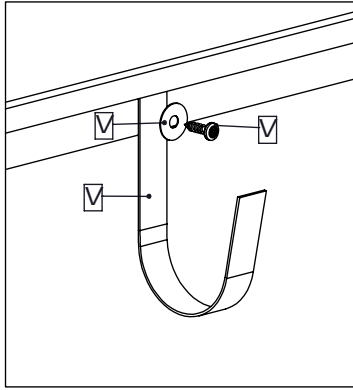




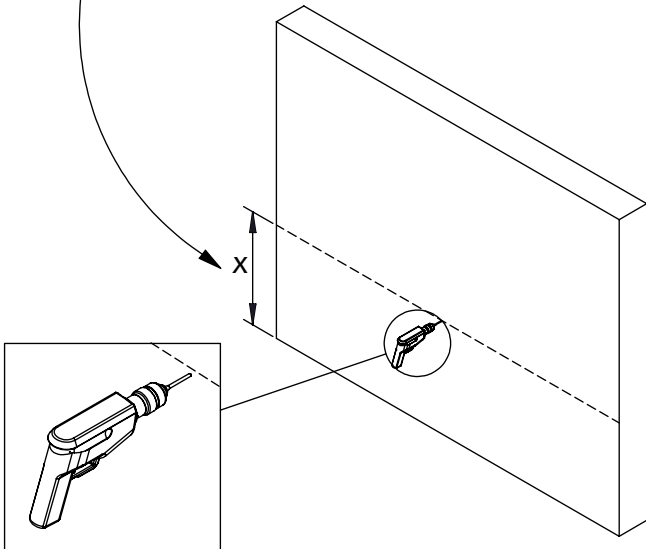
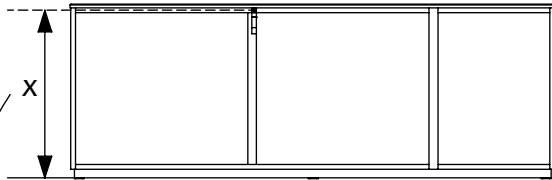
1 V-1x



Ø15x1mm/155x13x1mm/Ø3,5x16mm



2

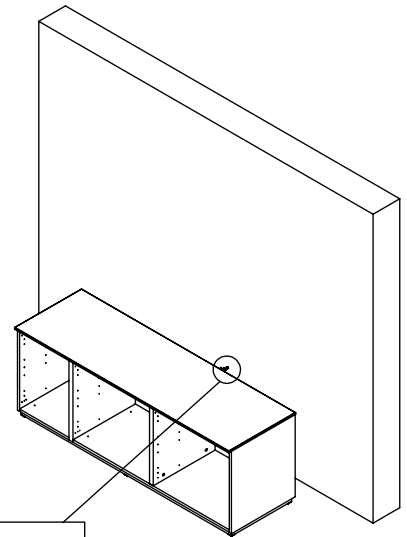


3

V-1x

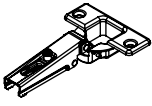



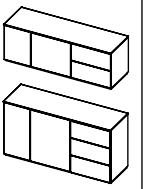
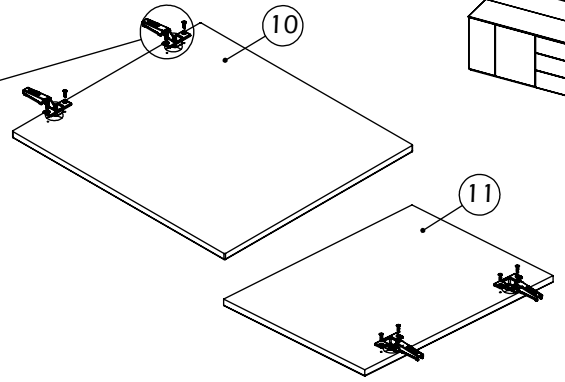
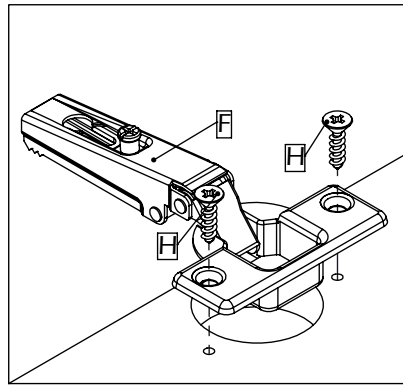
Ø15x1mm

**Achtung • Attention • Attenzione • Opgelet • Uwaga • Pozor • Figyelem
Atenție • Dikkat • Внимание**

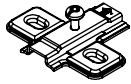


D	Wandbefestigung dient als Kippschutz – unbedingt anbringen! Bei einigen Wandtypen kann ein Spezialdübel erforderlich sein!	CZ	Montáž na stěnu slouží jako ochrana proti převrnutí – bezpodmínečně umístěte! U některých typů stěn může být zapotřebí speciální hmoždinka!
GB	The wall fastening serves to prevent tipping – be absolutely sure to mount it! For certain wall types, a special wall plug may be necessary!	SK	Upevnenie na stenu slúži ako ochrana proti prevráteniu – bezpodmienečne použite! Pre niektoré druhy stien môže byť potrebná špeciálna hmoždinka!
FR	La fixation murale sert de protection contre le basculement – à installer impérativement ! Pour certains types de murs il faut des chevilles spéciales !	HU	A termék a falhoz kel rögzítési, különben az felborulhat! Egyes fal típusoknál speciális tiplőt kell használni!
IT	Il fissaggio alla parete serve da protezione anti-ribaltamento – attaccarla assolutamente! Per alcune strutture di parete può essere necessario un tassello speciale!	RO	Sistemul de fixare la perete servește ca protecție la răsturnare – de montat obligatoriu! Pentru unele tipuri de pereți este posibil să fie necesar un diblu special!
NL	Bevestiging aan de muur dient als kantelbescherming – zeker en vast bevestigen! Bij enkele muurtypes is een speciale plugmisschien vereist!	TR	Duvardaki sabitleme, devrilmeye karşı bir emniyet tedbiridir ve mutlaka monte edilmelidir! Bazı duvar tiplerinde bunun için özel bir dübel gerekli olabilir!
PL	Mocowanie do ściany jest jednocześnie zabezpieczeniem przed przewróceniem – koniecznie zamontować! Do niektórych rodzajów ścian koniecznie zastosować specjalne kołki mocujące.	RU	Обязательно установите крепление на стене во избежание опрокидывания! Для некоторых типов стен может потребоваться специальный дюбель!
		PT	A fixação do produto à parede serve para prevenir que este tombe! Certifique-se que executa este passo correctamente. Para determinados tipos de parede pode ser necessário utilizar uma bucha especial!

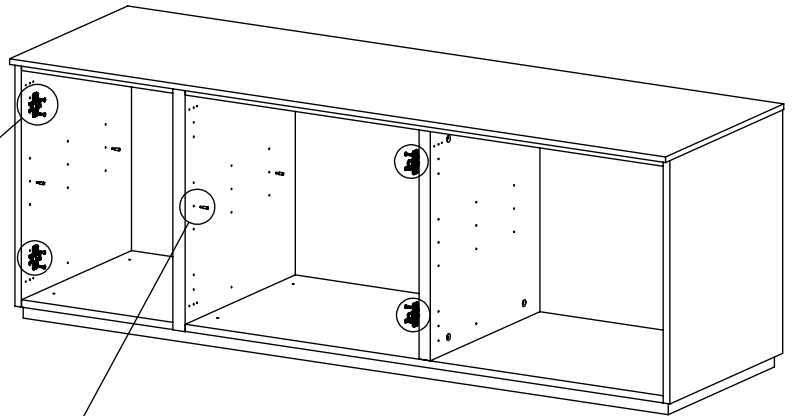
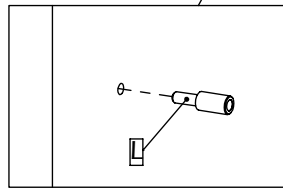
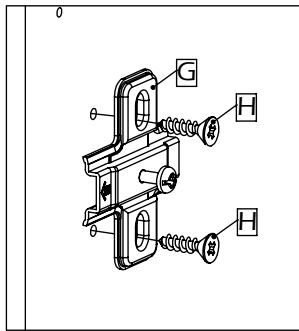
12

F - 4x 	H - 8x 
100x62x17mm	Ø4x16mm

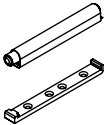



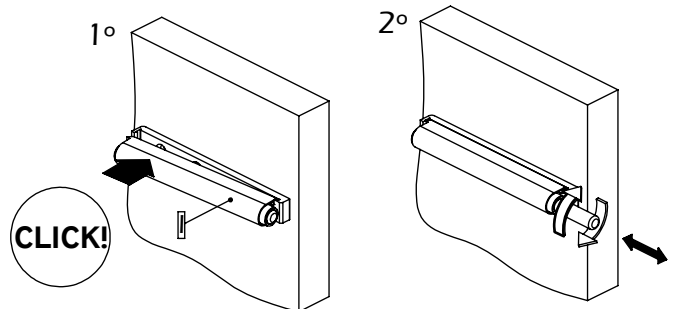
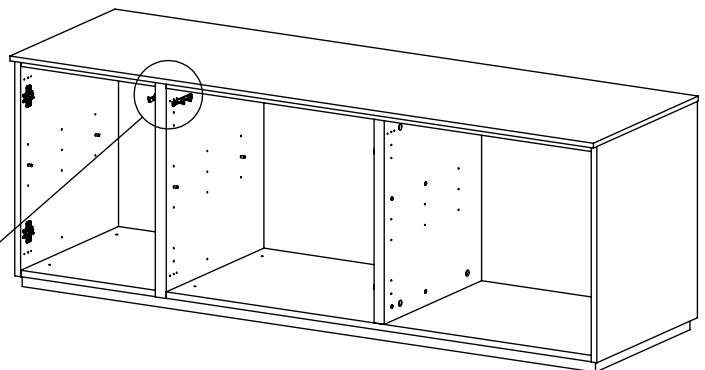
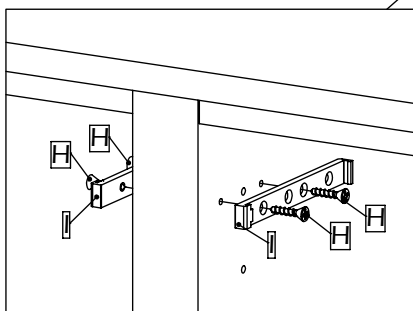
13

G - 4x 	H - 12x 	L - 8x 
52x42x15mm	Ø4x16mm	Ø6,5x16mm

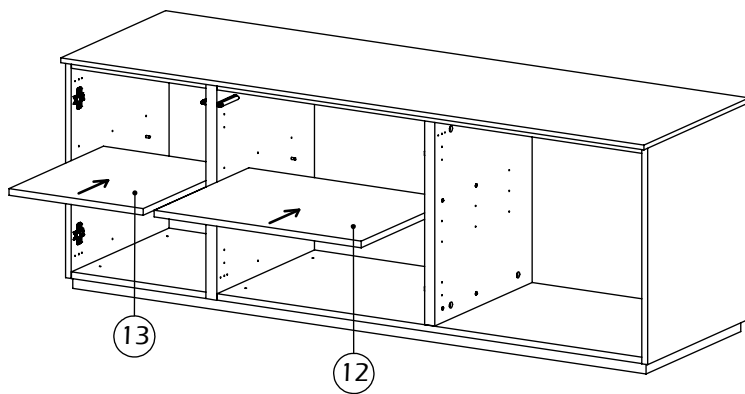


14

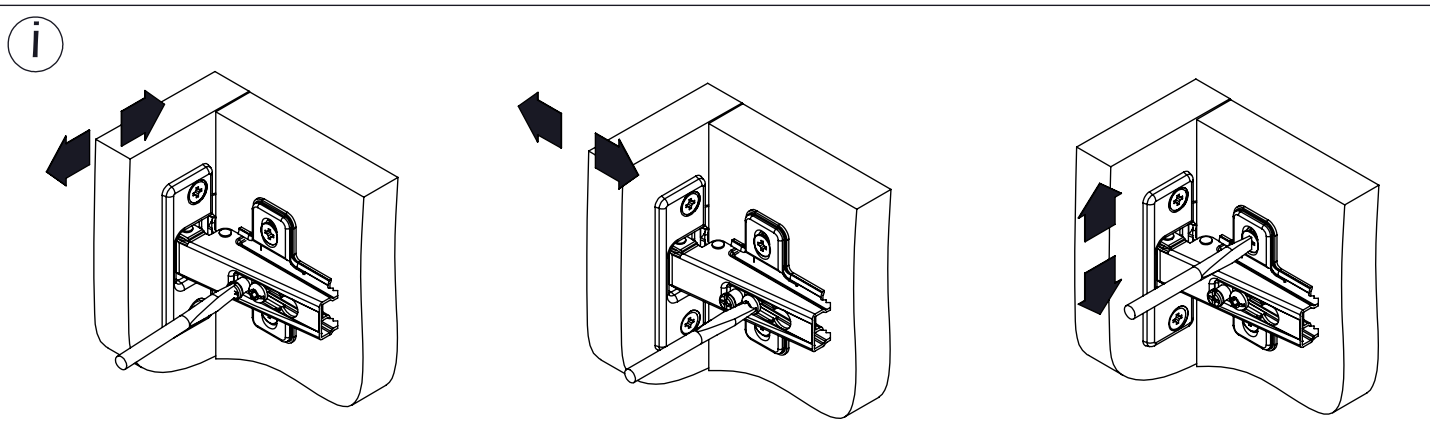
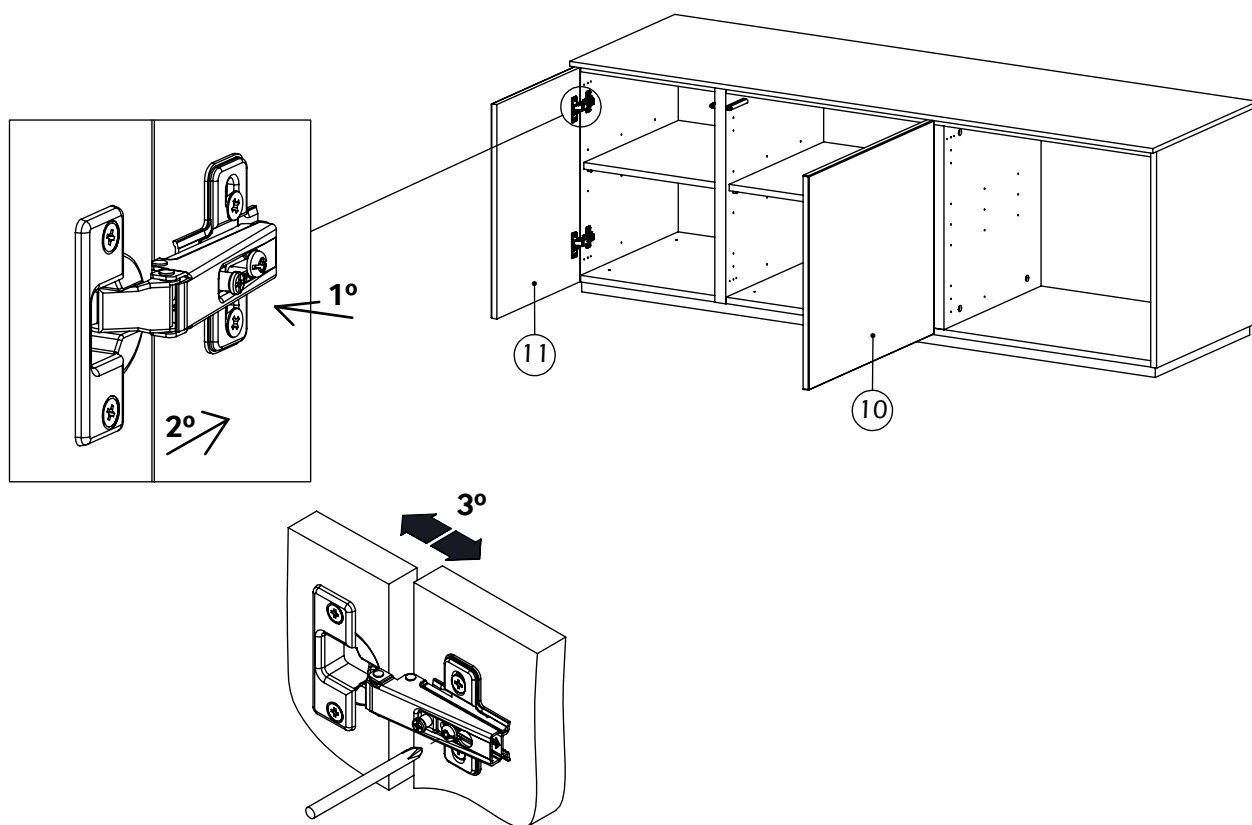
I - 2x 	J - 4x 
82x9x6mm	Ø3,5x16mm



15



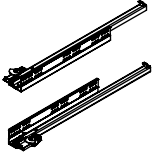
16



17

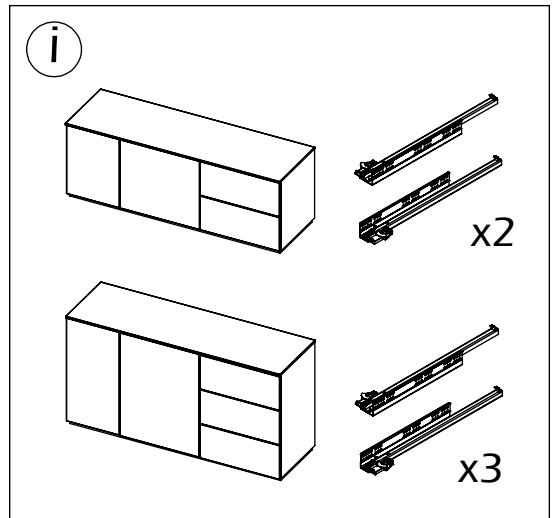
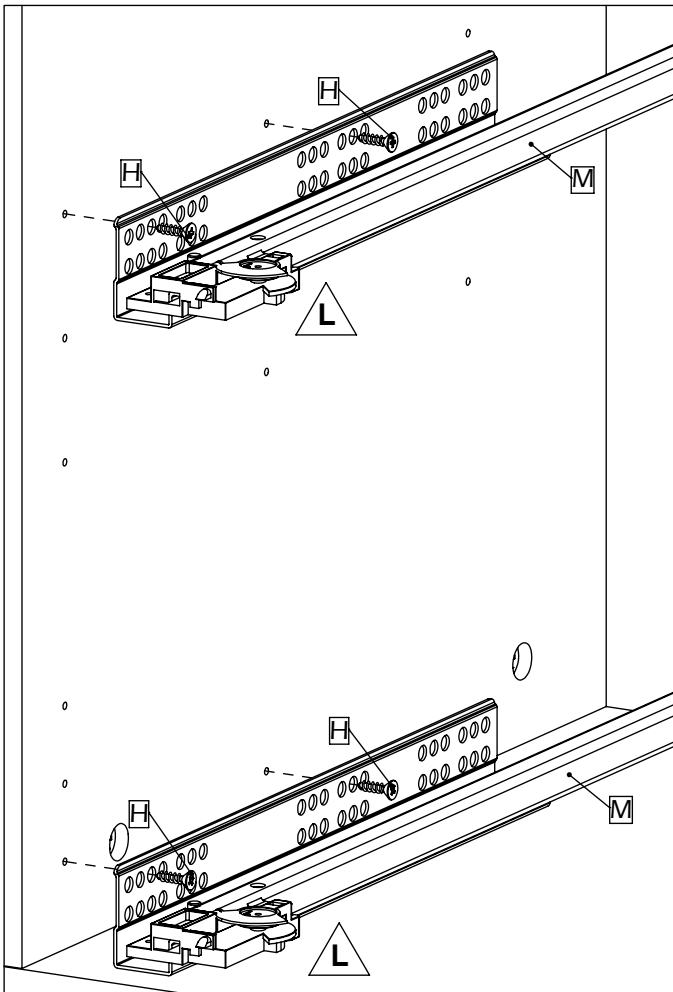
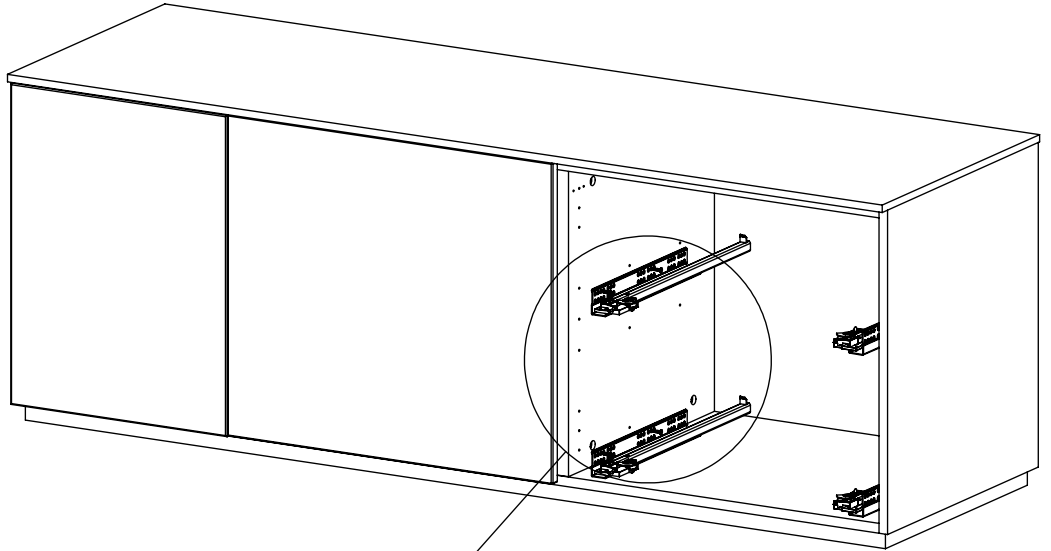
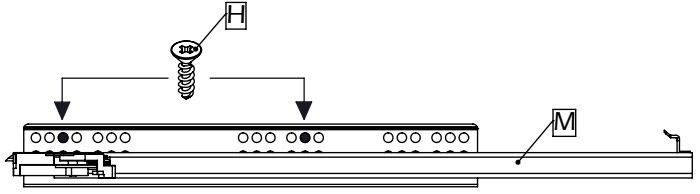
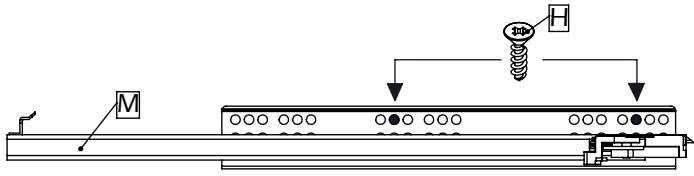
M - 2/3x

H - 2/12x





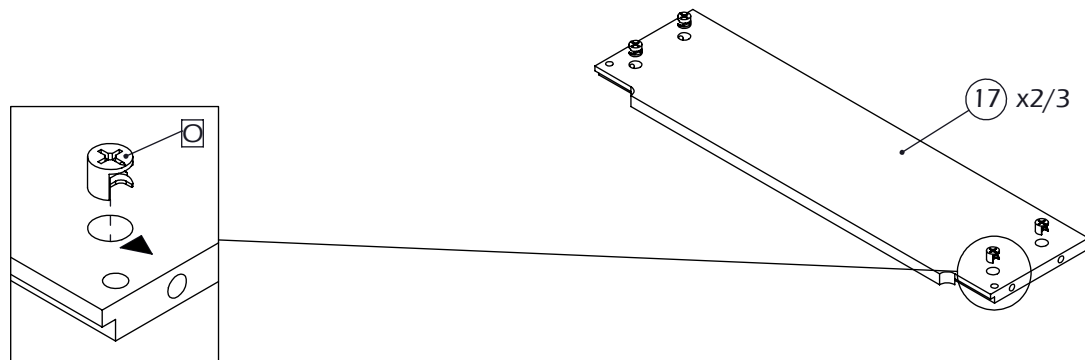
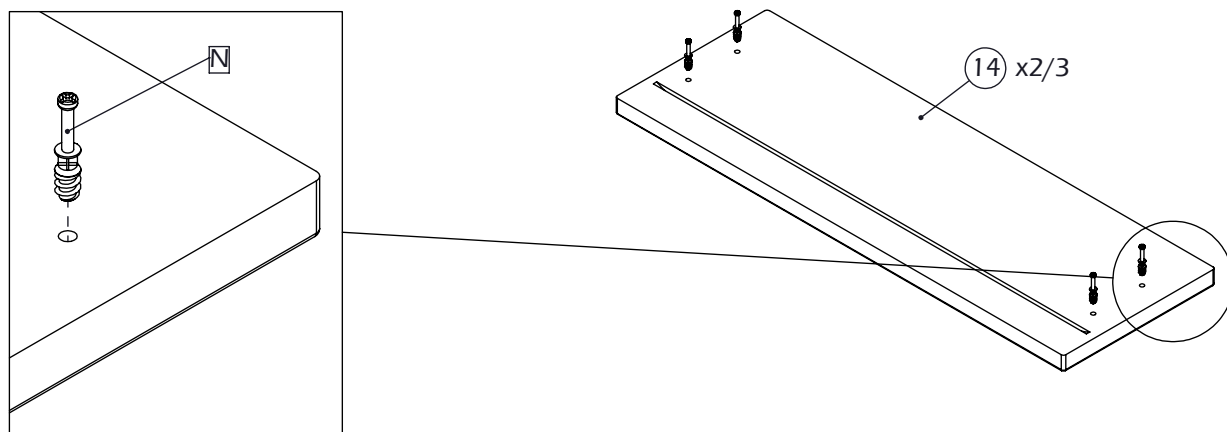
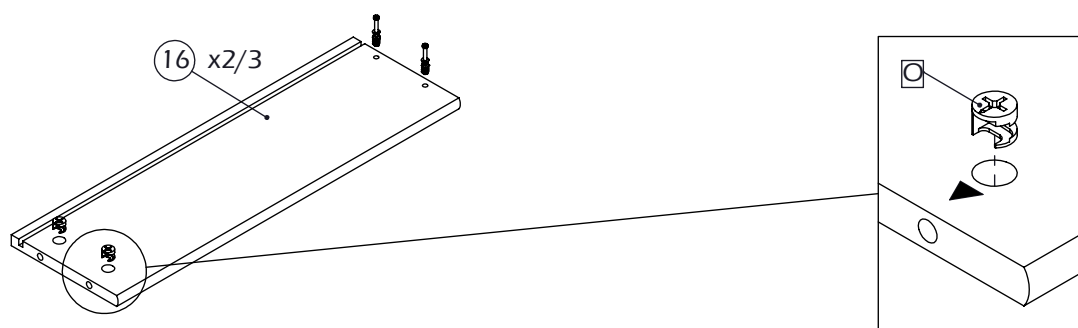
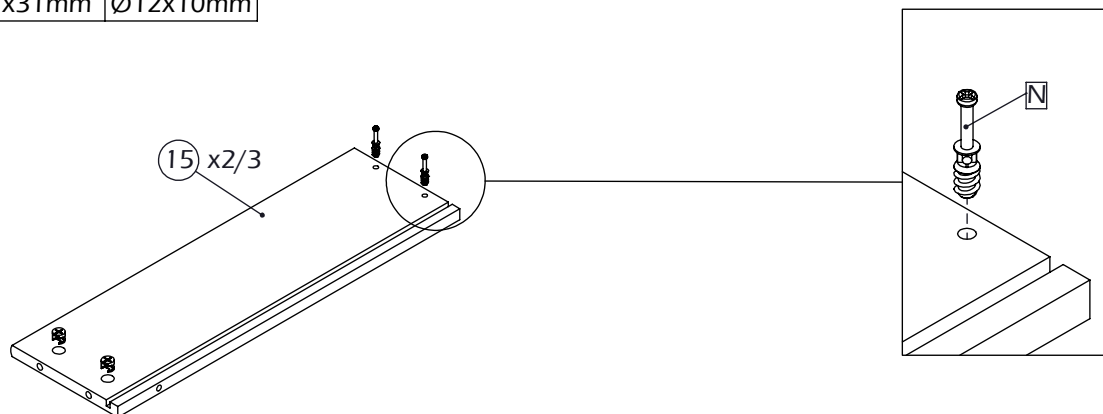
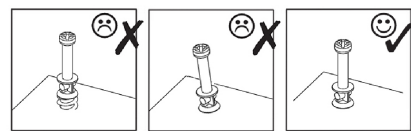
454x64x42mm

Ø4x16mm

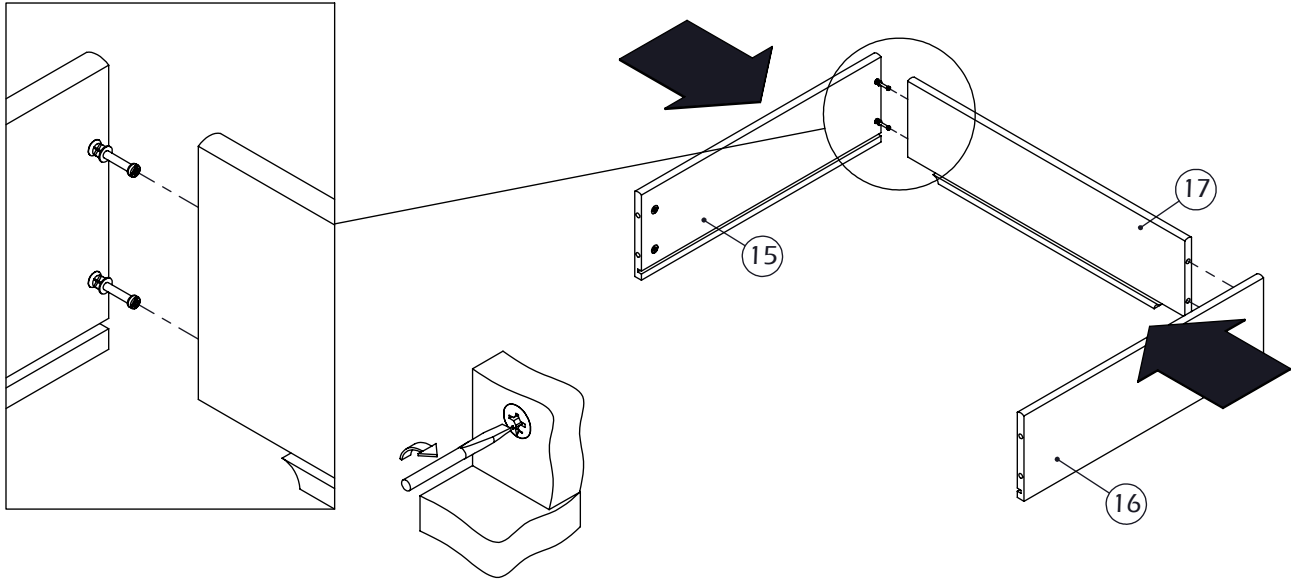


18

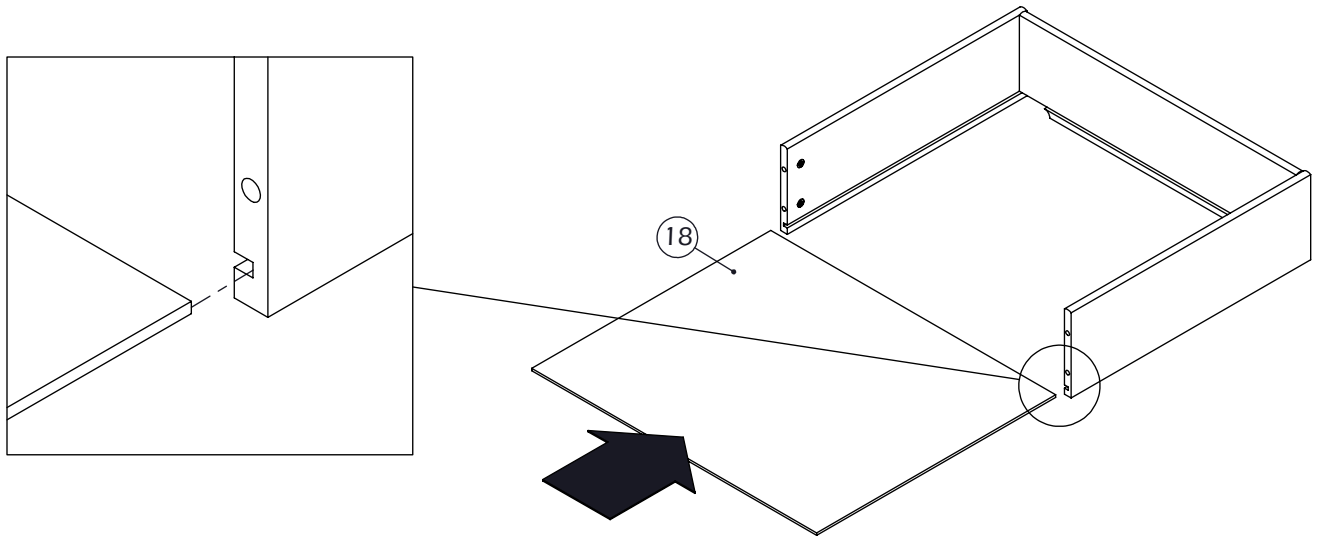
N - 16/24x  Ø7x31mm	O - 16/24x  Ø12x10mm
--	---



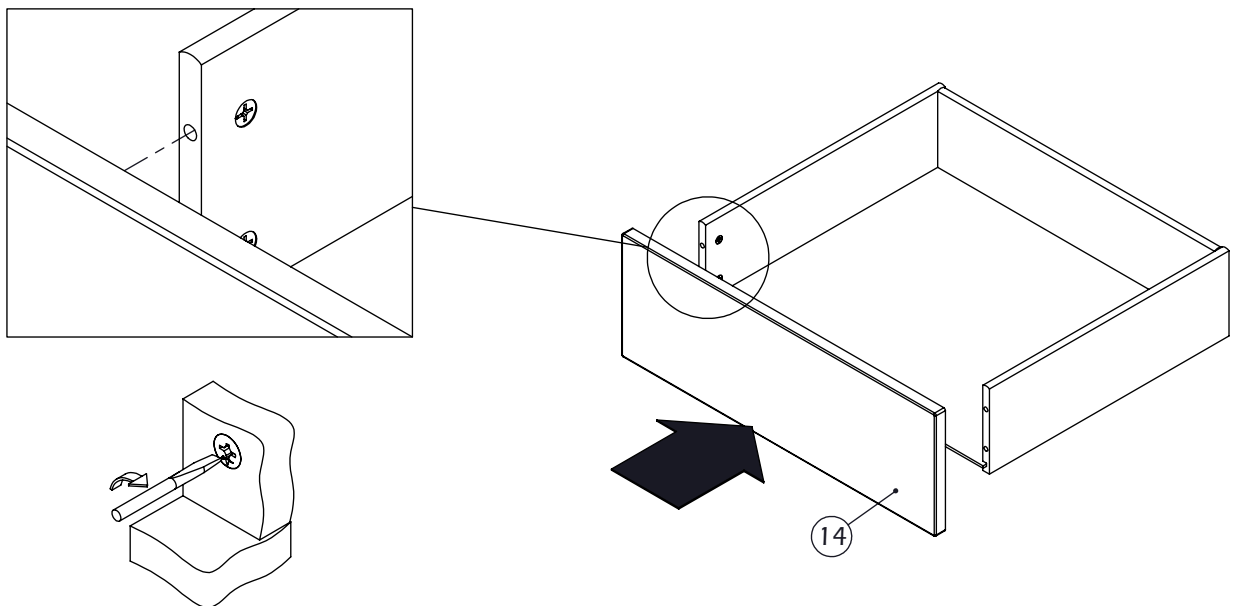
19



20



21



22

