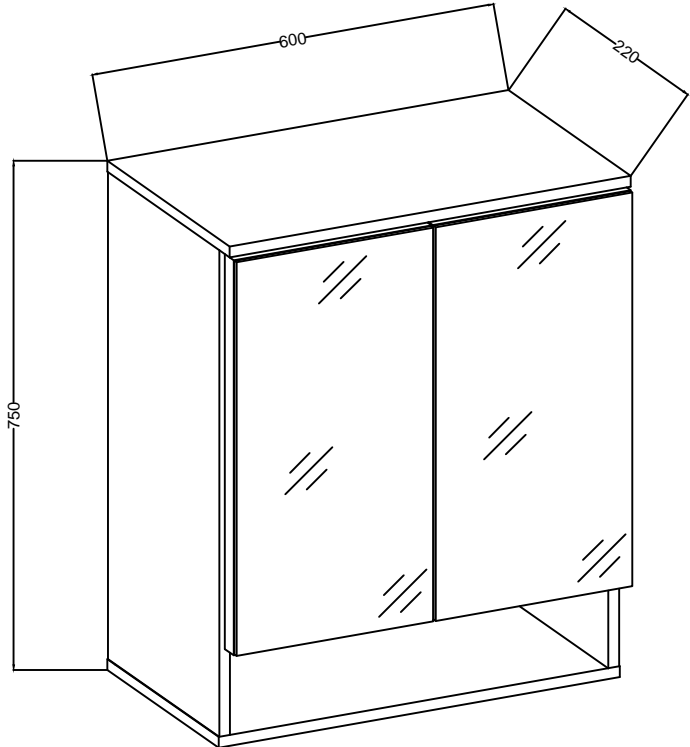
















54-509-V2



|                                                                                                |                                                                                                |                                                                                                |                                                                                                 |                                                                                                  |                                                                                                   |                                                                                                 |                                                                                                 |
|------------------------------------------------------------------------------------------------|------------------------------------------------------------------------------------------------|------------------------------------------------------------------------------------------------|-------------------------------------------------------------------------------------------------|--------------------------------------------------------------------------------------------------|---------------------------------------------------------------------------------------------------|-------------------------------------------------------------------------------------------------|-------------------------------------------------------------------------------------------------|
| <br>HG<br>4 | <br>P<br>8  | <br>A<br>12 | <br>C<br>6  | <br>K<br>2  | <br>P8<br>4  | <br>E<br>6 | <br>L<br>6 |
| <br>D2<br>6 | <br>J3<br>4 | <br>O6<br>2 | <br>O5<br>2 | <br>J4<br>2 | <br>J10<br>1 |                                                                                                 |                                                                                                 |

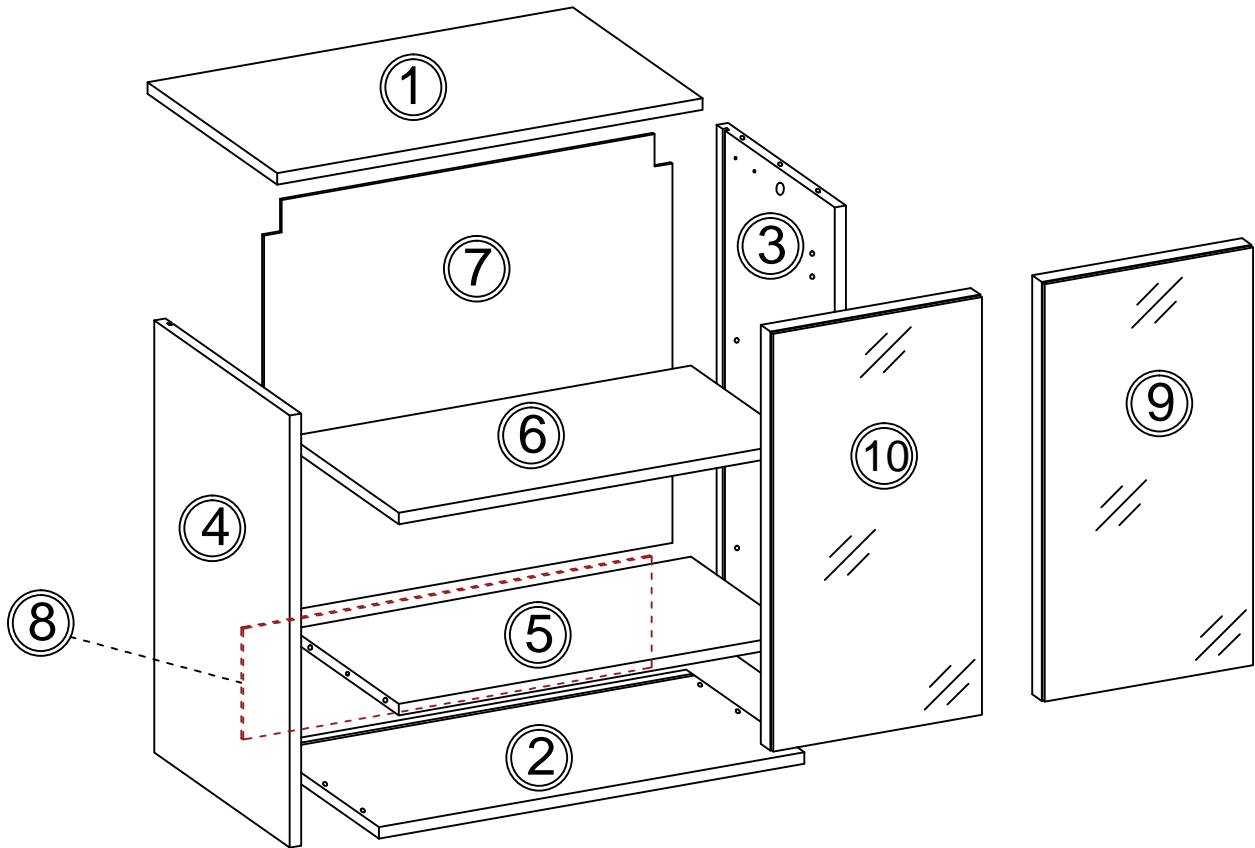


6








2

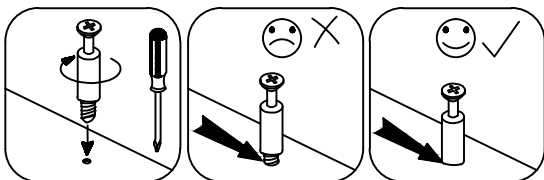
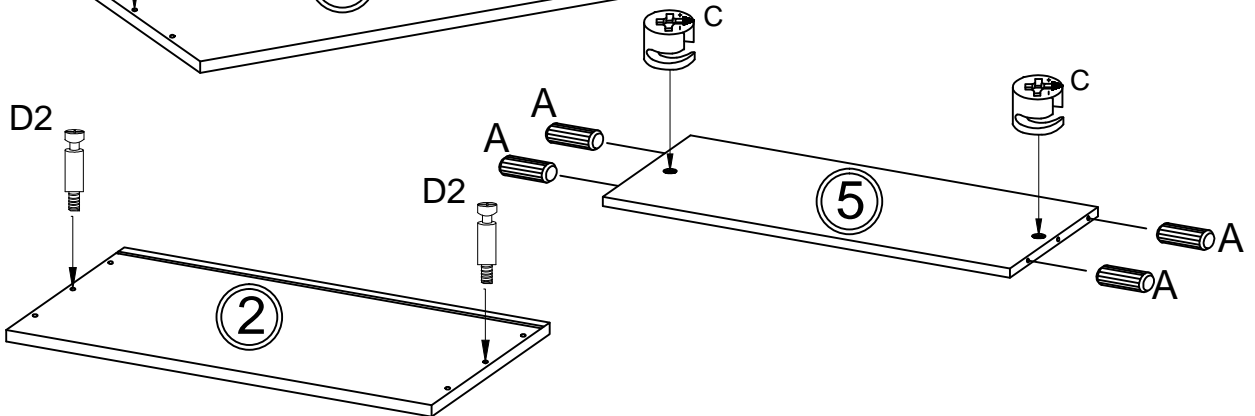
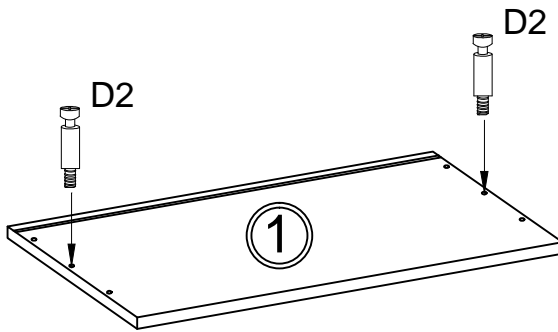
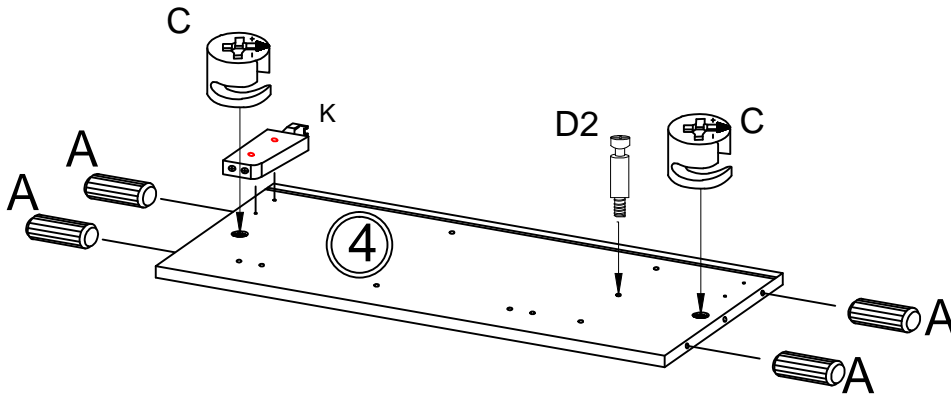
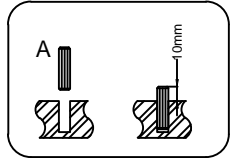
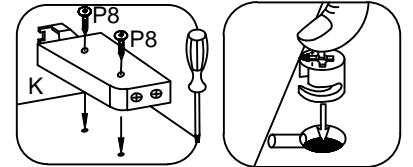
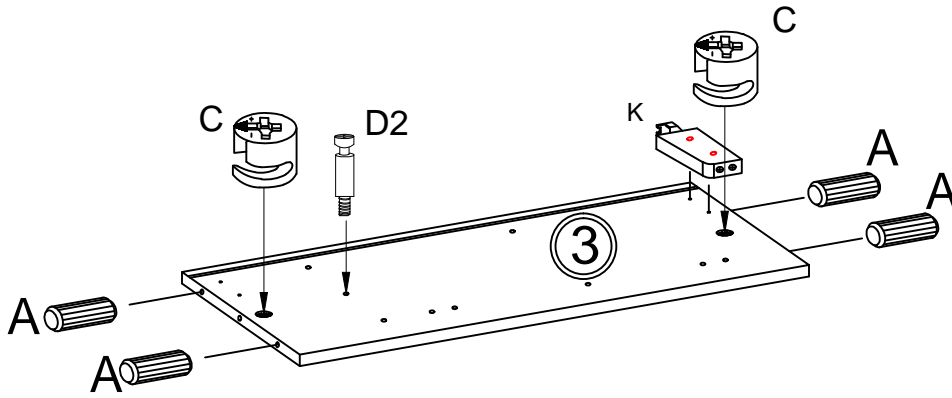
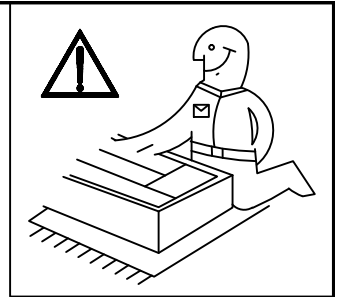
5



| PACK 1 / 1 |            |      |
|------------|------------|------|
| No.        | Dimmension | Qty. |
| 1          | 600x220x16 | 1    |
| 2          | 600x200x16 | 1    |
| 3          | 718x200x16 | 1    |
| 4          | 718x200x16 | 1    |
| 5          | 566x185x16 | 1    |
| 6          | 566x185x16 | 1    |
| 7          | 572x576x3  | 1    |
| 8          | 154x576x3  | 1    |
| 9          | 582x296x19 | 1    |
| 10         | 582x296x19 | 1    |

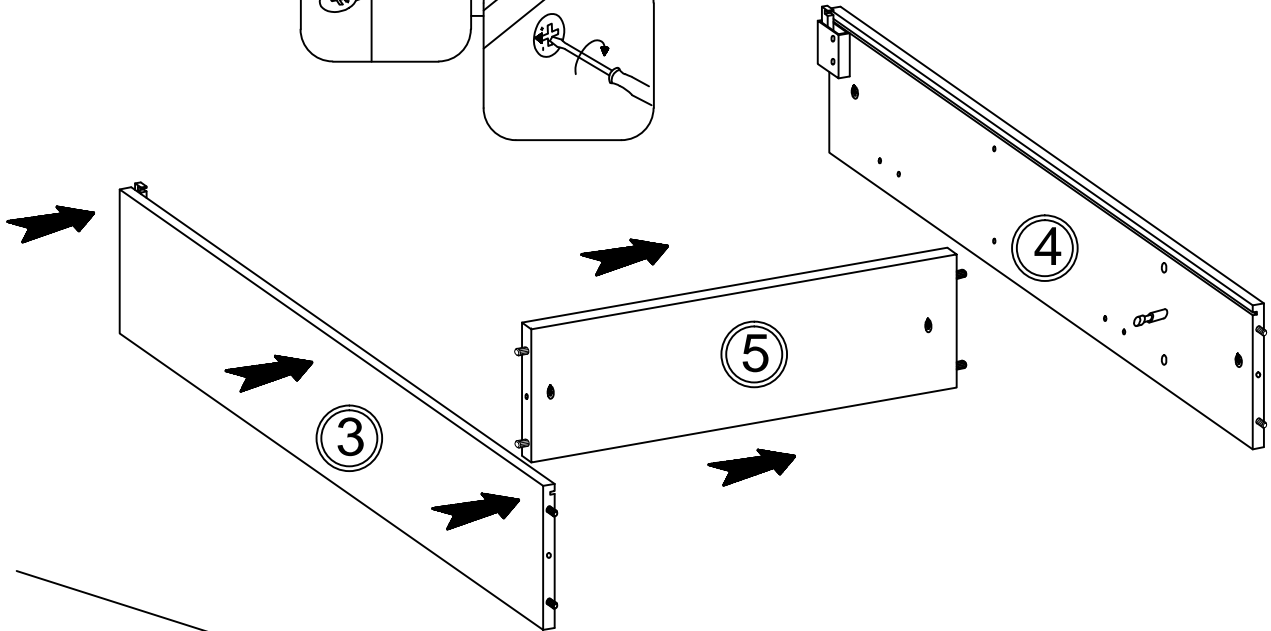
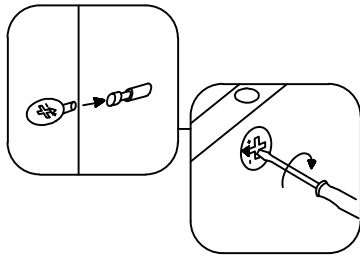
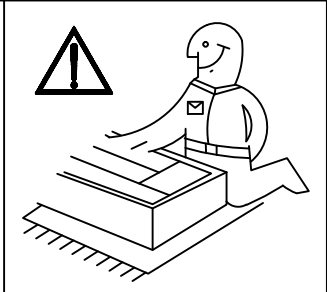
# 1

|                                                                                                                                     |                                                                                                                              |                                                                                             |                                                                                                                                       |                                                                                                        |
|-------------------------------------------------------------------------------------------------------------------------------------|------------------------------------------------------------------------------------------------------------------------------|---------------------------------------------------------------------------------------------|---------------------------------------------------------------------------------------------------------------------------------------|--------------------------------------------------------------------------------------------------------|
| $\varnothing 8 \times 30 \text{mm}$<br><br>A<br>12 | $\varnothing 15/12 \text{mm}$<br><br>C<br>6 | <br>K<br>2 | $\varnothing 4.0 \times 30 \text{mm}$<br><br>P8<br>4 | L=49mm<br><br>D2<br>6 |
|-------------------------------------------------------------------------------------------------------------------------------------|------------------------------------------------------------------------------------------------------------------------------|---------------------------------------------------------------------------------------------|---------------------------------------------------------------------------------------------------------------------------------------|--------------------------------------------------------------------------------------------------------|

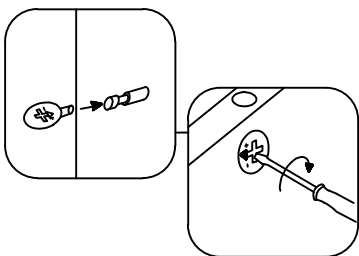
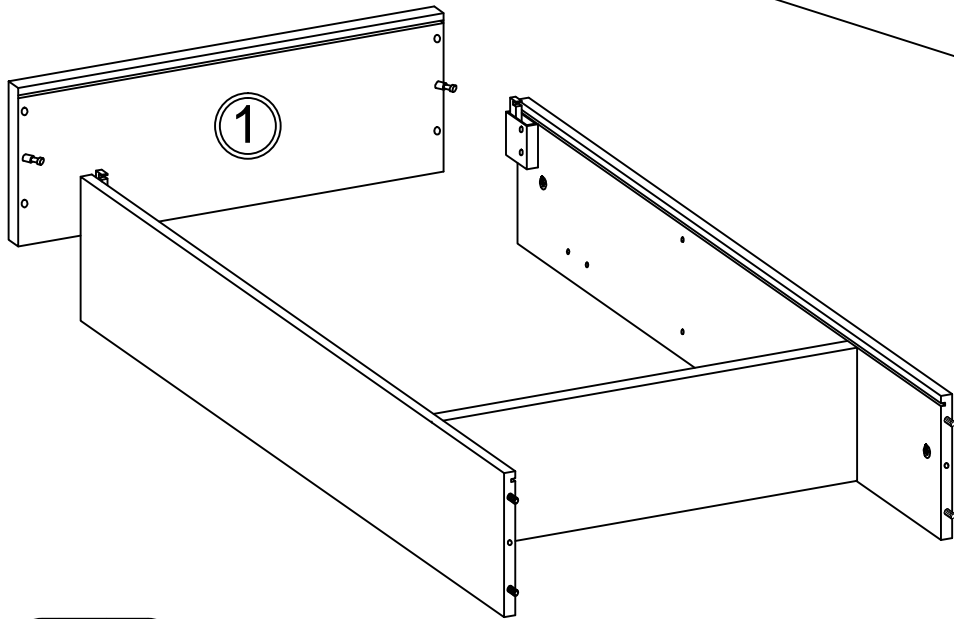


# 3

2

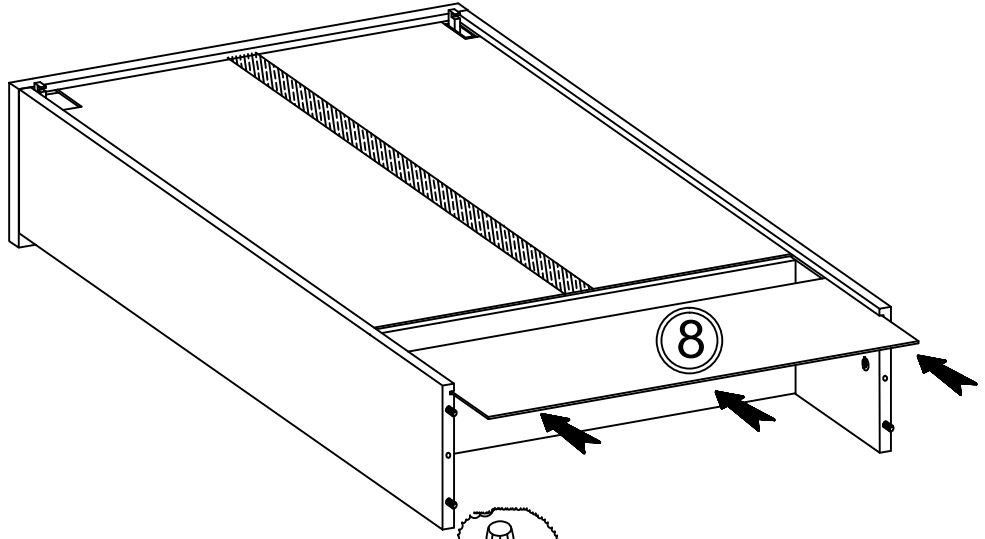
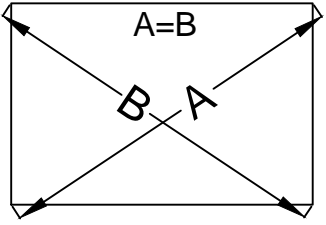
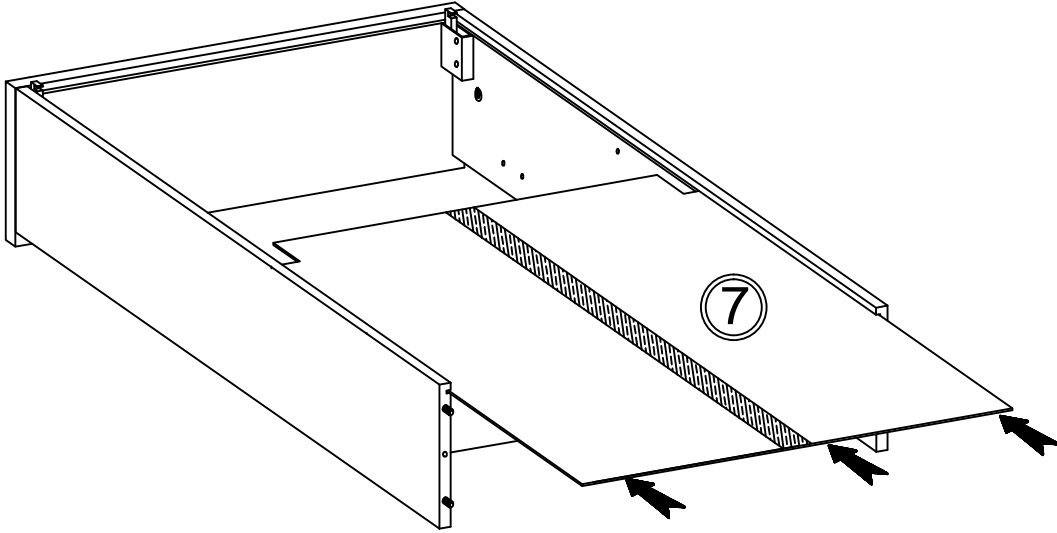
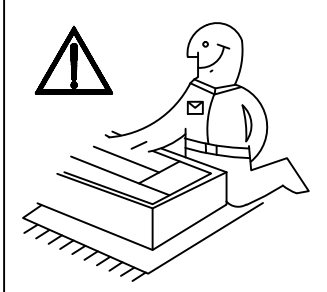


3

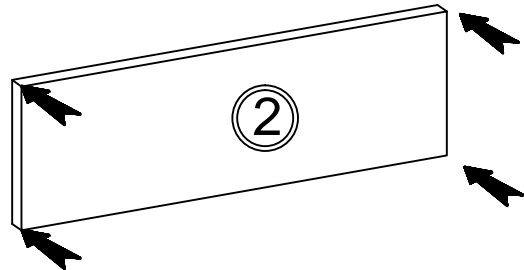
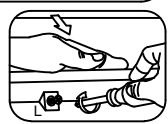
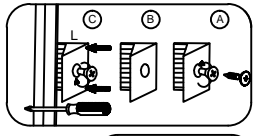
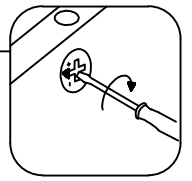
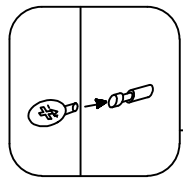
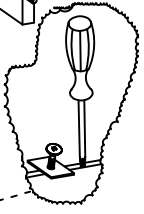
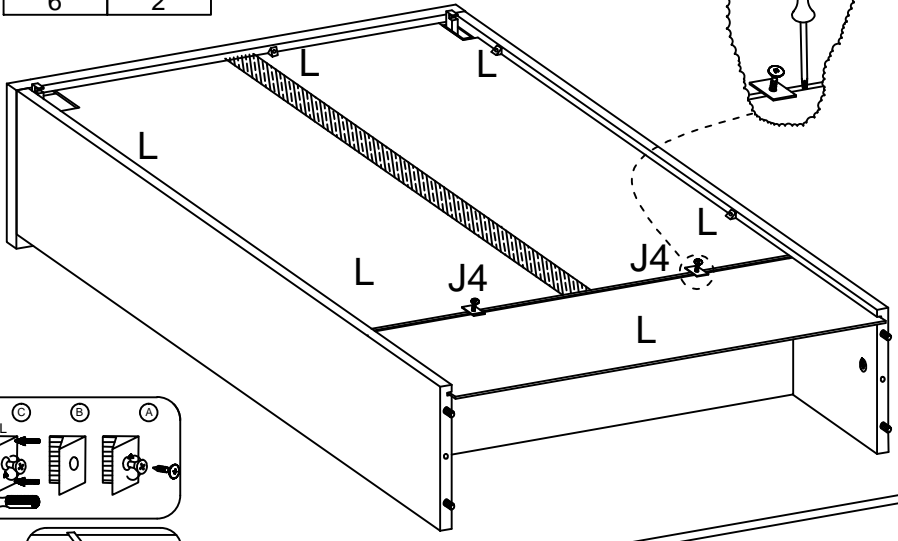
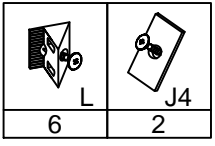


4



4

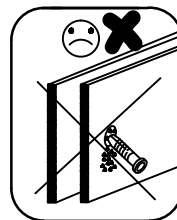
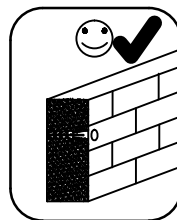
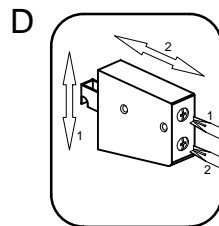
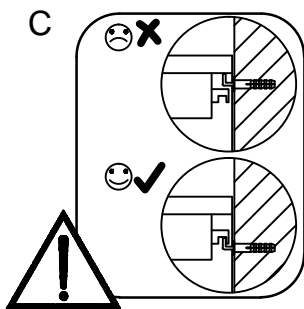
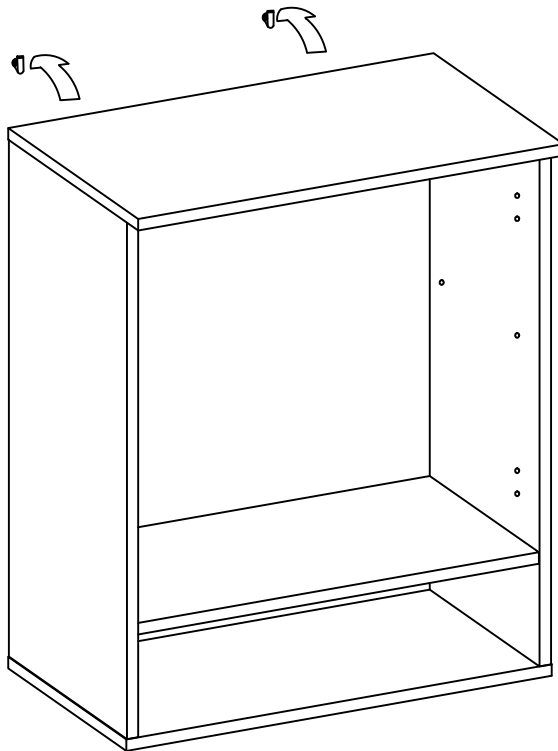
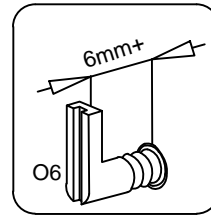
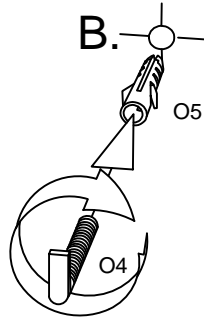
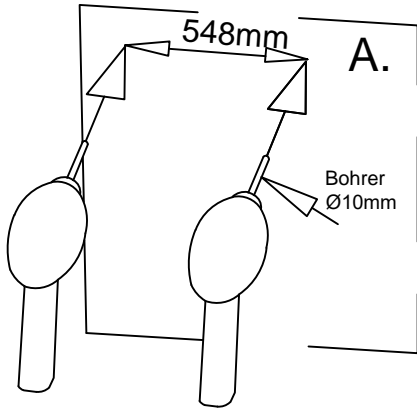
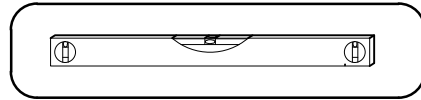


5




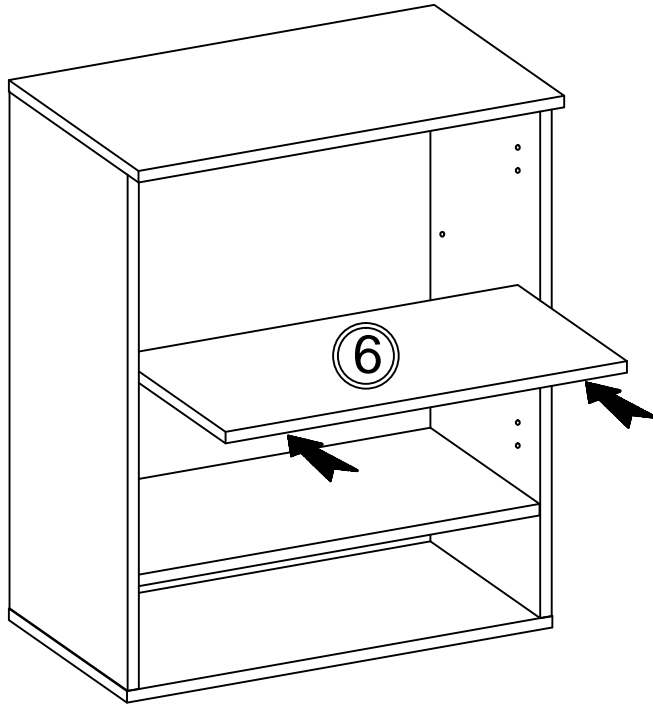
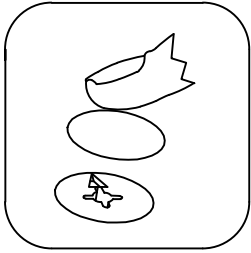
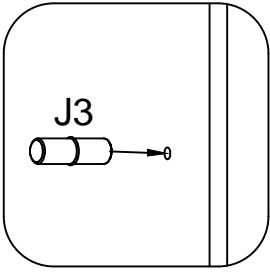
5

|                                                                                   |                                                                                   |
|-----------------------------------------------------------------------------------|-----------------------------------------------------------------------------------|
|  |  |
| O6                                                                                | O5                                                                                |
| 2                                                                                 | 2                                                                                 |





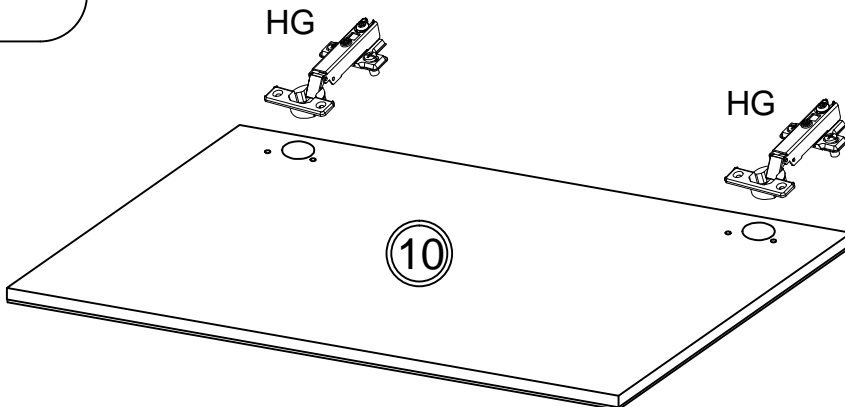
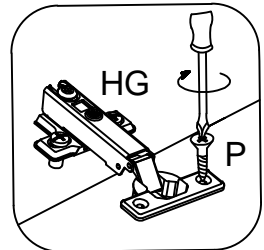
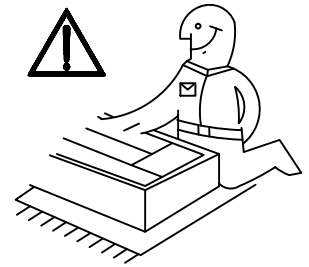
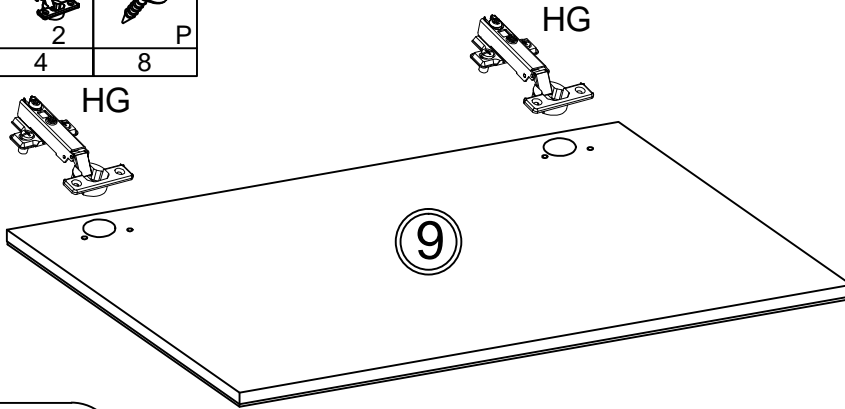
7

|                                                                                   |         |
|-----------------------------------------------------------------------------------|---------|
|  | Ø5/16mm |
| E                                                                                 | J3      |
| 6                                                                                 | 4       |

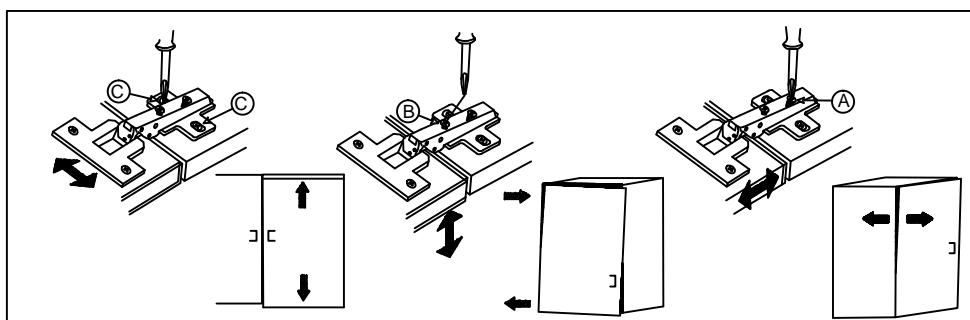
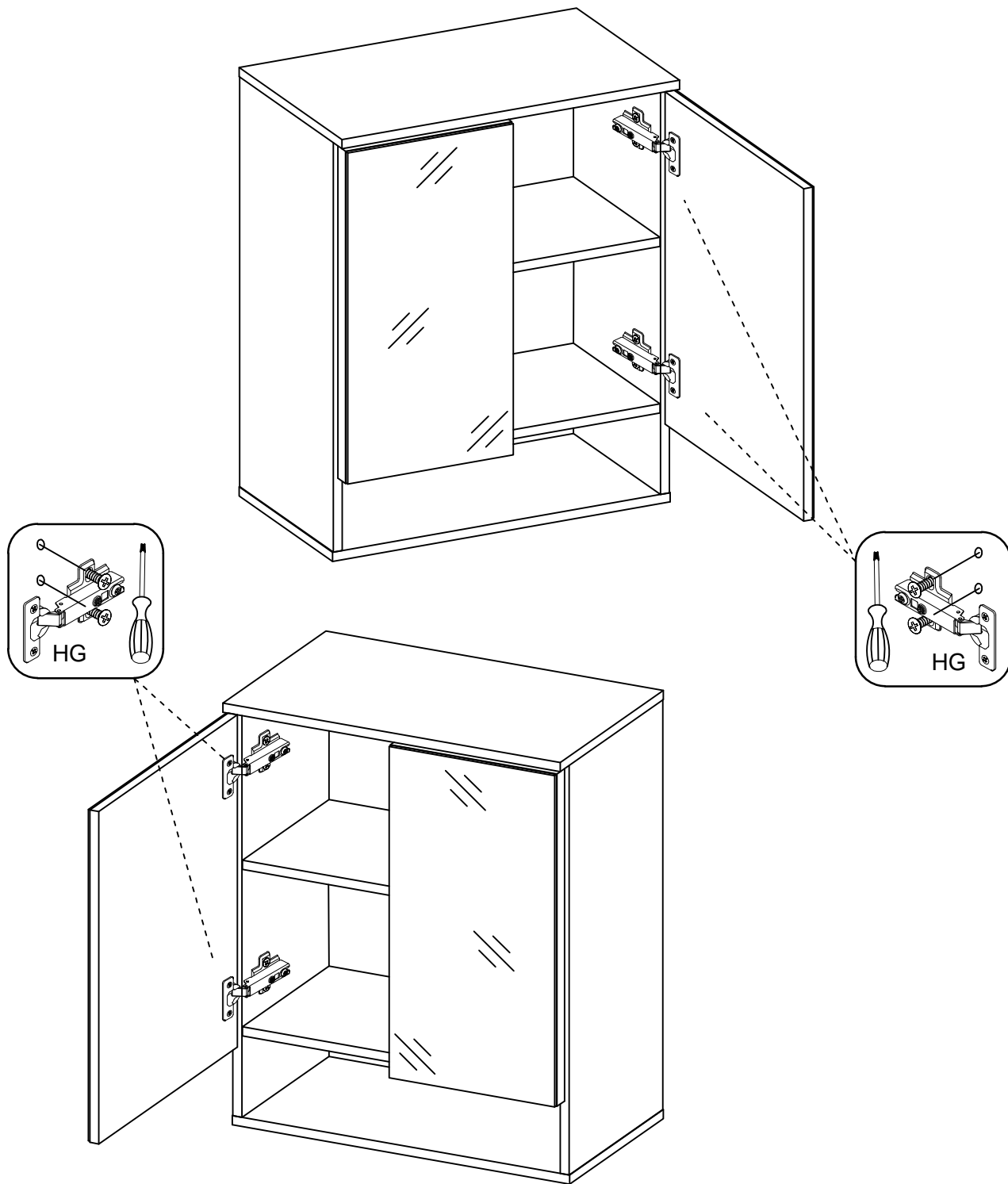


8

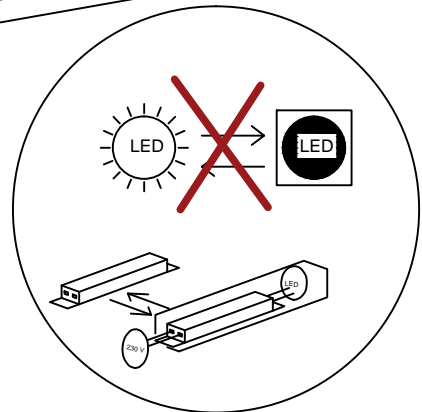
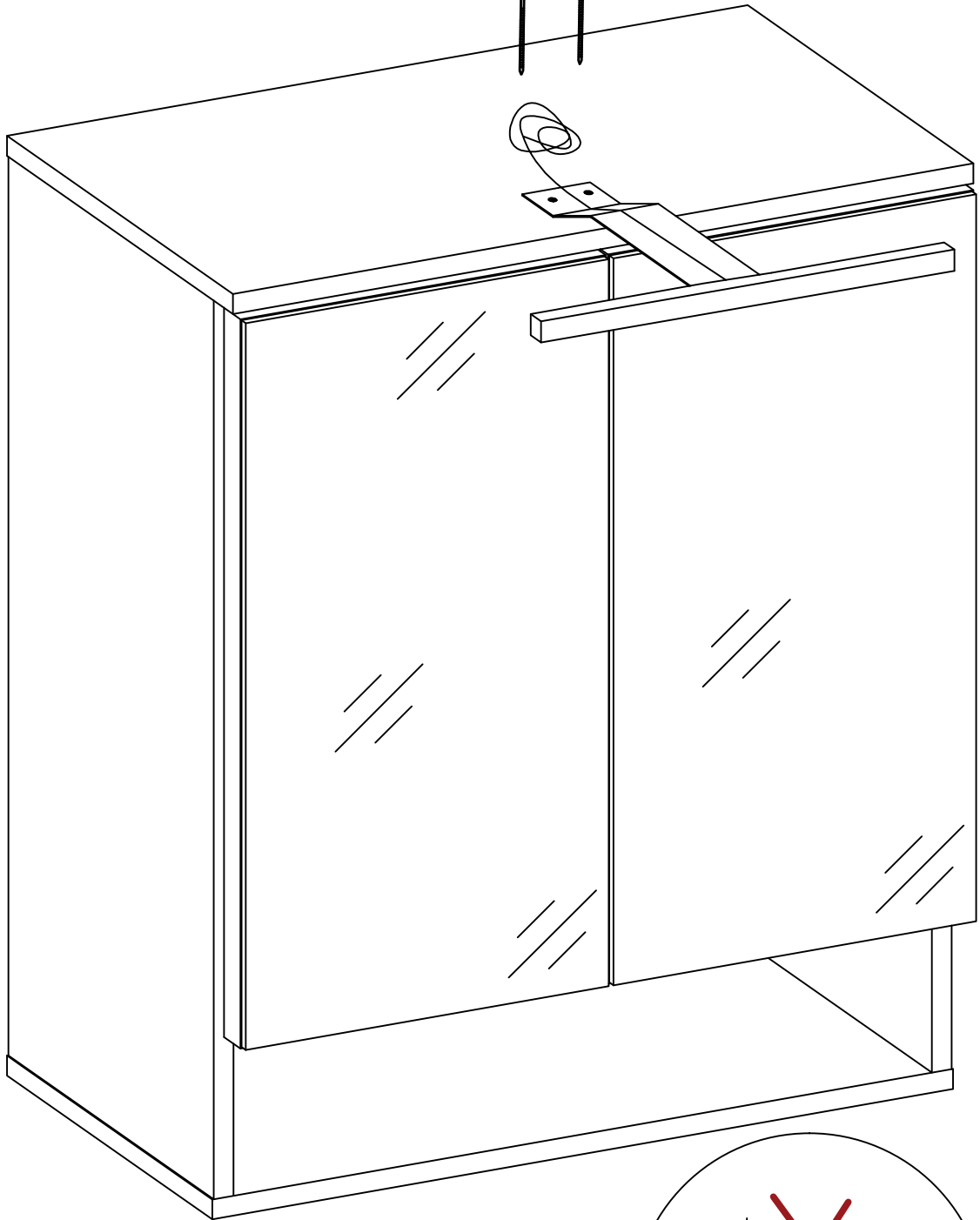
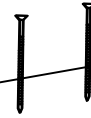
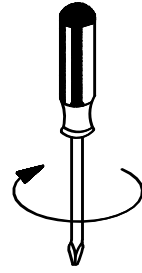
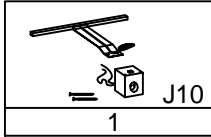
|                                                                                     |                                                                                     |
|-------------------------------------------------------------------------------------|-------------------------------------------------------------------------------------|
| Ø35/0mm                                                                             | Ø4.0x13mm                                                                           |
|  |  |
| 2                                                                                   | P                                                                                   |
| 4                                                                                   | 8                                                                                   |



7

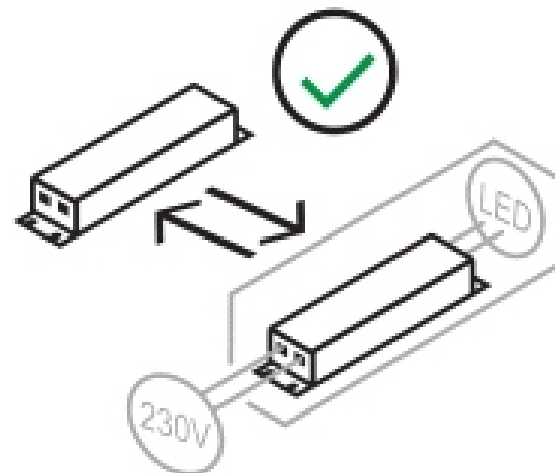
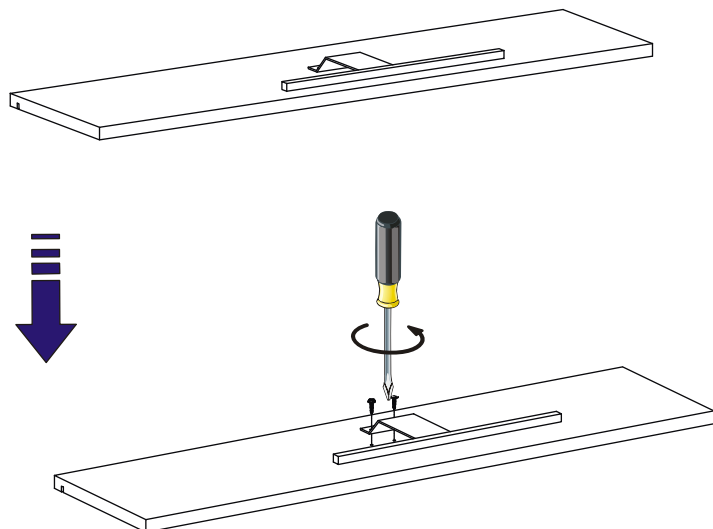






7785

FS - 2835 - 60D - CW



**PL-** Ten produkt zawiera źródła światła o klasie efektywności energetycznej „F”

**DE-** Diese Produkte enthalten Lichtquellen der Energieeffizienzklasse „F”

**CS-** Tento výrobek obsahuje světelný zdroj třídy energetické účinnosti „F”

**DA-** Dette produkt indeholder en lyskilde til energieffektivitetsklasse „F”

**EL-** Αυτό το προϊόν περιέχει μια πηγή φωτεινής πηγής ενεργειακής απόδοσης „F”

**EN-** This product contains a light sources of energy efficiency class „F”

**ES-** Este producto contiene una fuente de luz de clase de eficiencia energética „F”

**ET-** See toode sisaldab efektiivsusklassi valgusallikat energia „F”

**FI-** Tämä tuote sisältää energiatehokkuusluokan valonlähteen „F”

**FR-** Ce produit contient des sources lumineuses de classe d'efficacité „F”

**HU-** Ez a termék energiahatékonysági osztályú fényforrást tartalmaz „F”

**IT-** Questo prodotto contiene una sorgente luminosa di classe di efficienza energetica „F”

**LT-** Šiame gaminyje yra energijos vartojimo efektyvumo klasės šviesos šaltinis „F”

**LV-** Šis produkts satur gaismas avotu ar energoefektivitātes klasi „F”

**RU-** Этот продукт содержит источник света класса энергоэффективности „F”

**PT-** Este produto contém uma fonte de luz da classe de eficiência energética „F”

**RO-** Acest produs conține o sursă de lumină de clasă de eficiență energetică „F”

**NL-** Dit product bevat een lichtbron met energie-efficiëntieklasse „F”

**SK-** Tento výrobok obsahuje svetelný zdroj triedy energetickej účinnosti „F”

**SLO-** Ta izdelek vsebuje svetlobni vir razreda energijske učinkovitosti „F”

**SV-** Denna produkt innehåller en ljuskälla för energieffektivitetsklass „F”

**TR-** Bu ürün bir ışık kaynağı enerji verimliliği sınıfı içerir „F”

**HR-** Ovaj proizvod sadrži izvor svjetlosti razreda energetske učinkovitosti „F”

**BG-** Този продукт съдържа източник на светлина от клас на енергийна ефективност „F”