

*Digitální kuchyňská váha* • NÁVOD K OBSLUZE **CZ** 2-6

*Digitálna kuchynská váha* • NÁVOD NA OBSLUHU **SK** 7-11

*Digital kitchen scale* • USER MANUAL **GB** 12-16

*Konyhai digitális mérleg* • KEZELÉSI ÚTMUTATÓ **H** 17-21

*Elektroniczna waga kuchenna* • INSTRUKCJA OBSŁUGI **PL** 22-26

*Digitale Küchenwaage* • BEDIENUNGSANLEITUNG **D** 27-31

# Stacy



18/2/2020

*eta*

## NÁVOD K OBSLUZE

Vážený zákazníku, děkujeme Vám za zakoupení našeho produktu. Před uvedením tohoto přístroje do provozu si velmi pozorně přečtete návod k obsluze a tento návod spolu se záručním listem, pokladním dokladem a podle možností i s obalem a vnitřním obsahem obalu dobře uschovejte.

## I. BEZPEČNOSTNÍ UPOZORNĚNÍ



- Instrukce v návodu považujte za součást spotřebiče a postupte je jakémukoliv dalšímu uživateli spotřebiče.
- Spotřebič je určen pouze pro použití v domácnostech a podobné účely (v obchodech, kancelářích a podobných pracovištích, v hotelích, motelech a jiných obytných prostředích, v podnicích zajišťujících nocleh se snídaní)! Není určen pro komerční použití!
- Tento spotřebič mohou používat děti ve věku 8 let a starší a osoby se sníženými fyzickými, smyslovými či mentálními schopnostmi nebo nedostatkem zkušeností a znalostí, pokud jsou pod dozorem nebo byly poučeny o používání spotřebiče bezpečným způsobem a rozumí případným nebezpečím. Děti si se spotřebičem nesmějí hrát. Čištění a údržbu prováděnou uživatelem nesmějí provádět děti, pokud nejsou starší 8 let a pod dozorem.
- **Váhu nikdy neponořujte do vody ani nemyjte pod tekoucí vodou!**
- Je-li spotřebič v činnosti, zabraňte v kontaktu s ním domácím zvířatům, rostlinám a hmyzu.
- Pokud byla váha skladována při nižších teplotách, nejprve ji aklimatizujte.
- Váhu používejte pouze ve vodorovné poloze na místech, kde nehrozí její převrnutí, v dostatečné vzdálenosti od tepelných zdrojů (např. **sporák, kamna, krb, tepelné zářiče**), vlhkých povrchů (např. **dřez**) a zařízení se silným elektromagnetickým polem (např. **MV trouba rádio, mobilní telefon**).
- Nevystavujte váhu přímému slunci, nízkým nebo vysokým teplotám, ani nadměrné vlhkosti.
- Nestabilní nebo měkká podložka pod váhou může negativně ovlivnit přesnost vážení.
- Váhu chraňte proti prachu, vlhku, chemikáliím a velkým změnám teplot.
- S váhou manipulujte opatrně, aby nedošlo k jejímu poškození (neházejte s ní ani ji nepřetěžujte).
- Váhu nerozebírejte a nevyjímejte z ní žádné součástky.
- Neumísťujte žádné předměty na povrch váhy při skladování, mohlo by dojít k jejímu poškození.
- Pokud váhu nebudete dlouhodobě používat, vyjměte z ní baterii.
- Pokud baterie teče, okamžitě ji vyměňte, v opačném případě může poškodit váhu.
- Vybitou baterii zlikvidujte vhodným způsobem (viz odst. **VII. EKOLOGIE**).
- Spotřebič nikdy nepoužívejte pro žádný jiný účel, než pro který je určen a popsán v tomto návodu!
- Udržujte baterii a váhu mimo dosah dětí a nesvéprávných osob. Osoba, která spolkně baterii, musí okamžitě vyhledat lékařskou pomoc.
- Případné texty v cizím jazyce a obrázky uvedené na obalech, nebo výrobku, jsou přeloženy a vysvětleny na konci této jazykové mutace.
- Obrázky v tomto návodu jsou pouze ilustrační.
- Výrobce neručí za škody způsobené nesprávným používáním spotřebiče a příslušenství (např. **znehodnocení potravin, poškození spotřebiče apod.**) a není odpovědný ze záruky za spotřebič v případě nedodržení výše uvedených bezpečnostních upozornění.

## II. POPIS SPOTŘEBIČE (obr. 1)

A1 — jednotka váhy

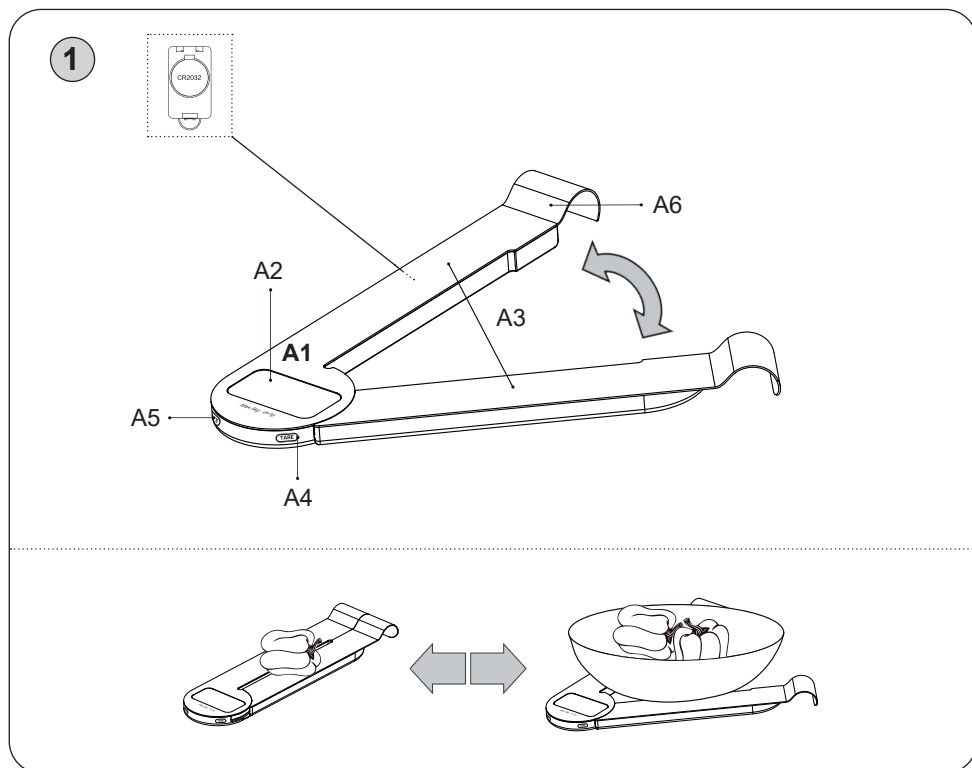
A2 — displej

A3 — vážicí plocha (výklopná ramena)

A4 — tlačítko **TARE** – zapnutí/vypnutí váhy a volba funkce nulování

A5 — tlačítko **MODE** – změna režimu jednotek (g>oz>lb:oz>ml(water)>ml(milk))

A6 — háček na zavěšení



## III. PŘÍPRAVA K POUŽITÍ

Odstraňte veškerý obalový materiál a vyjměte váhu. Před prvním uvedením do provozu omyjte části spotřebiče, které mohou přijít do styku s potravinami.

### Napájení

Typ baterie: 1x 3V CR2032 (součástí balení; pokud je u baterie izolační pásek, odejměte jej pro připojení baterie).

### Výměna baterie

Sundejte kryt prostoru baterie na zadní straně váhy a ke konektorům připojte novou 3 V baterii. Dejte pozor na dodržení polarity. Opačným způsobem nasadte kryt baterie, dokud nezapadne (ozve se slyšitelně klapnutí). Při vyjímání baterie je vhodné nejprve zatlačit na + kontakt, čímž se baterie lépe uvolní.

## IV. POKYNY K OBSLUZE

Váhu lze měřit hmotnost a objem v následujících jednotkách:

g	hmotnost v gramech
oz	hmotnost v uncích
lb:oz	hmotnost v librách a uncích
ml (WATER)	objem vody v mililitrech
ml (MILK)	objem mléka v mililitrech

### Výsledky měření a údaje na displeji

Údaj na displeji	Jednotka	Význam
1100	g	1100 gramů
8.60	oz	8.6 uncí
1:14.6	lb:oz	1 libra a 14 uncí
1500	ml (WATER)	1500 mililitrů vody
1500	ml (MILK)	1500 mililitrů mléka

### Změna jednotek hmotnosti a objemu

Stisknutím tlačítka **MODE** si můžete zvolit mezi vážením **hmotnosti** a měřením objemu **vody** a **mléka**. Zvolený režim a jednotky měření jsou zobrazeny na displeji.

#### Poznámky

- Váha se vždy spustí do režimu, který byl naposledy používán.
- Pokud z váhy vyjmete a opětovně do ní vložíte baterii (např. při výměně) a poté ji zapnete, spustí se v režimu „g“ (měření hmotnosti v gramech).
- Nádobu nebo misku můžete vložit na váhu ještě před jejím zapnutím. Pokud tak učiníte, zapne se váha automaticky s hodnotou **0**.
- V případě, že misku nebo nádobu umístíte na váhu až po zapnutí, stiskněte tlačítko **TARE A4** (vynulování váhy). Na displeji se zobrazí **0**. Následně můžete pokračovat v požadovaném měření.
- Neproběhne-li žádná operace během cca 60 sekund, váha se automaticky vypne.
- Výsledky měření objemu mléka se od měření objemu vody odlišují díky jejich rozdílné hustotě. Mléko má oproti vodě hustotu nepatrně vyšší (přibližně 1,026 x).

### Ovládání

- 1) Nejprve se rozhodněte, jakým způsobem chcete váhu použít. Lze ji použít ve složeném stavu, nebo také s vysunutými výklopnými rameny (viz obr. 1). Při vyklápění dejte pozor, abyste ramena nepoškodili (neotevírejte je za použití velké síly). Na rozevřenou váhu je možné vložit nádoby s průměrem dna až cca 20 cm.
- 2) Váhu umístíte na vhodný rovný povrch a spustíte ji pomocí tlačítka **TARE A4**.
- 3) Misku nebo nádobu (používáte-li nějakou) položte na váhu před zapnutím. **Před zapnutím váhy na ni nepokládejte předměty, které chcete vážit!**
- 4) Po zapnutí se váha nejdříve kalibruje. Jakmile se na displeji zobrazí **0**, je váha připravena k vážení.
- 5) Pomocí tlačítka **MODE A5** nastavte požadovaný režim/jednotky měření.
- 6) Potravinu (věc) položte na složená či rozložená ramena **A3**. Pokud vážíte tekutinu nebo sypkou potravinu (např. mouku), umístěte ji do předem připravené misky nebo nádoby, jejíž hmotnost si pomocí funkce **TARE** odečtete. Poté vyčkejte, než dojde k ustálení hodnoty na displeji.

7) Váhu lze vypnout delším stisknutím tlačítka TARE **A4** nebo vyčkat cca 60 sekund na automatické vypnutí.

### Funkce nulování „TARE“

Slouží pro následné přivažování více položek bez vyjmutí vážené položky z váhy. Položte váženou položku na váhu a počkejte na její zvážení. Před přidáním další položky stiskněte tlačítko **TARE A4** pro resetování údaje displeje na „0“. Na displeji se v levém horním rohu zobrazí „TARE“. Přidejte na váhu další položku. Na displeji se vám zobrazí váha přidané položky. Postup můžete opakovat. Jakmile se odeberou všechny vážené předměty z vážicí desky, na displeji se objeví záporná hodnota.

#### POZNÁMKA

Pokud je celková hmotnost  $\leq 100$  g, na displeji se TARE nezobrazí. Maximální kapacita vážení se nezmění.

#### POZOR

Předmět o nadměrné hmotnosti je nutné z desky váhy odebrat, aby se předešlo poškození váhy!

### Chybová hlášení zobrazená na displeji váhy

- Lo** — symbol baterie – baterie je vybitá. Vyměňte baterii.
- EEEE** — přetížení váhy, hmotnost překračuje 5 kg.
- unSt** — indikátor nestability. Umístěte váhu na tvrdý a rovný povrch, ponechte ji v klidu zkalibrovat. Váha poté bude pracovat správně.

Pokud se projeví příznaky jako blikání displeje nebo chybné znázornění, snažte se přemístit váhu pryč z dosahu rušivého zdroje (např. mikrovlnné trouby) nebo zajistěte vypnutí tohoto zdroje po dobu používání váhy.

## V. SKLADOVÁNÍ

Po použití váhu uložte do vodorovné polohy nebo ji můžete zavěsit za háčky **A6**.

## VI. ÚDRŽBA

**Čištění provádějte pravidelně po každém použití! Nepoužívejte drsné a agresivní čisticí prostředky (např. ostré předměty, ředidla nebo jiná rozpouštědla)! Povrch váhy otírejte měkkým vlhkým hadříkem. Dbejte na to, aby se do vnitřních částí nedostala voda. NEPONORUJTE ji do vody a nepoužívejte pro čištění chemické čisticí prostředky. Všechny části by měly být vyčištěny hned po kontaktu s tuky, kořením, octem a silně aromatickými/barvicími potravinami. Dbejte na to, aby se nedostaly do kontaktu s kyselinami, například citrónovou šťávou. Výlisky z plastu nikdy nesaňte nad zdrojem tepla (např. kamna, el./plynový sporák). Některé potraviny mohou určitým způsobem příslušenství zabarvit.**

To však nemá na funkci spotřebiče žádný vliv a není důvodem k reklamaci spotřebiče. Toto zbarvení obvykle za určitou dobu samo zmizí.

**Údržbu rozsáhlejšího charakteru nebo údržbu, která vyžaduje zásah do vnitřních částí spotřebiče, musí provést odborný servis! Nedodržením pokynů výrobce zaniká právo na záruční opravu.**

Případné další informace o spotřebiči a servisní síti získáte na infolince +420 545 120 545 nebo na internetové adrese [www.eta.cz](http://www.eta.cz).

## VII. EKOLOGIE



Pokud to rozměry dovolují, jsou na všech kusech vytištěny znaky materiálů použitých na výrobu balení, komponentů a příslušenství, jakož i jejich recyklace. Uvedené symboly na výrobku nebo v průvodní dokumentaci znamenají, že použité elektrické nebo elektronické výrobky nesmí být likvidovány společně s komunálním odpadem. Za účelem jejich správné likvidace je odevzdejte na k tomu určených sběrných místech, kde budou přijaty zdarma. Správnou likvidací tohoto produktu pomůžete zachovat cenné přírodní zdroje a napomáháte prevenci potenciálních negativních dopadů na životní prostředí a lidské zdraví, což by mohly být důsledky nesprávné likvidace odpadů. Další podrobnosti si vyžádejte od místního úřadu nebo nejbližšího sběrného místa. Při nesprávné likvidaci tohoto druhu odpadu mohou být v souladu s národními předpisy uděleny pokuty. Vybitou baterii z váhy vyjměte a vhodným způsobem prostřednictvím k tomu určených speciálních sběrných sítí bezpečně zlikvidujte. Baterii nikdy nelikvidujte spálením!

## VIII. TECHNICKÁ DATA

Váživost max. (kg)	5
Rozlišení (g) po	1
Hmotnost (kg) cca	0,25
Spotřebič třídy ochrany	III.
Rozměry cca (DxHxV) (mm)	260 x 65 x 25

**Změna technické specifikace a obsahu případného příslušenství dle modelu výrobku vyhrazena výrobcem.**

HOUSEHOLD USE ONLY – Pouze pro použití v domácnosti.

DO NOT IMMERSE IN WATER OR OTHER LIQUIDS – Neponořovat do vody nebo jiných tekutin.  
TO AVOID DANGER OF SUFFOCATION, KEEP THIS PLASTIC BAG AWAY FROM BABIES AND CHILDREN. DO NOT USE THIS BAG IN CRIBS, BEDS, CARRIAGES OR PLAYPENS. THIS BAG IS NOT A TOY.

Nebezpečí udušení. Nepoužívejte tento sáček v kolébkách, postýlkách, kočárcích nebo dětských ohrádkách. PE sáček odkládejte mimo dosah dětí. Sáček není na hraní.



UPOZORNĚNÍ

## NÁVOD NA OBSLUHU

Vážený zákazník, ďakujeme Vám za zakúpenie nášho produktu. Pred uvedením tohto prístroja do prevádzky, si veľmi pozorne prečítajte návod na obsluhu a tento návod spolu so záručným listom, dokladom o predaji a podľa možnosti aj s obalom a vnútorným vybavením obalu dobre uschovajte.

## I. BEZPEČNOSTNÉ UPOZORNENIA



- Inštrukcie v návode považujte za súčasť spotrebiča a postúpte ich akémukoľvek ďalšiemu užívateľovi spotrebiča.
- Výrobok je určený len pre použitie v domácnostiach a pre podobné účely (v obchodoch, kanceláriách a podobných pracoviskách, v hoteloch, motelloch a iných obytných prostrediach, v podnikoch zaisťujúcich nocľah s raňajkami)! Nie je určený pre komerčné použitie!
- Tento spotrebič môžu používať deti vo veku 8 rokov a staršie a osoby so zníženými fyzickými alebo mentálnymi schopnosťami alebo nedostatkom skúseností a znalostí, pokiaľ sú pod dozorom alebo boli poučené o používanie tohto spotrebiča bezpečným spôsobom a rozumie prípadným nebezpečenstvom. Deti si so spotrebičom nesmú hrať. Čistenie a údržbu vykonávanú užívateľom nesmú vykonávať deti bez dozoru.
- **Váhu nikdy neponárajte do vody ani ju neumývajte tečúcou vodou!**
- Ak je spotrebič v činnosti, zabráňte v kontakte s ním domácim zvieratám, rastlinám a hmyzu.
- Ak bola váha skladovaná pri nižších teplotách, najskôr ju nechajte aklimatizovať.
- Váhu používajte iba vo vodorovnej polohe na mieste, kde nehrozí jej prevrátenie, v dostatočnej vzdialenosti od tepelných zdrojov (napr. **sporáka, kachlí, krbu, tepelných žiaričov**) a zariadení so silným elektromagnetickým poľom (napr. **mikrovlnná rúra, rádio, mobilný telefón**).
- Nevystavujte váhu priamemu slnku, nízkym alebo vysokým teplotám, ani nadmernej vlhkosti.
- Nestabilná alebo mäkká podložka pod váhou môže negatívne ovplyvniť presnosť váženia.
- Váhu chráňte pred prachom, vlhkom, chemikáliami a veľkými zmenami teplôt.
- S váhou manipulujte opatrne, aby sa nepoškodila (nehádzte ju ani ju nepreťažujte).
- Váhu nerozoberajte a nevyberajte z nej žiadne súčiastky.
- Pri skladovaní na povrch váhy nič neukladajte. Váha by sa mohla poškodiť.
- Ak váhu nebudete dlhšie používať, vyberte z nej batériu.
- Ak batéria tečie, okamžite ju vyberte, v opačnom prípade môže váhu poškodiť.
- Vybíť batériu zlikvidujte vhodným spôsobom (pozri text **VII. EKOLÓGIA**).
- Spotrebič nikdy nepoužívajte na žiadny iný účel, než na ktorý je určený a opísaný v tomto návode!
- Udržujte batériu a váhu mimo dosahu detí a nesvojprávnych osôb. Osoba, ktorá prehltnie batériu, musí okamžite vyhľadať lekársku pomoc.
- Prípadné texty v cudzom jazyku a obrázky uvedené na obaloch, alebo výrobku, sú preložené a vysvetlené na konci tejto jazykovej mutácie.
- Obrázky v tomto návode sú len ilustračné.
- Výrobca nezodpovedá za škody spôsobené nesprávnym používaním spotrebiča (napríklad **znehodnotenie potravín, poškodenie spotrebiča**) a nie je povinný poskytnúť záruku na spotrebič v prípade nedodržania zhora uvedených bezpečnostných upozornení.

## II. OPIS SPOTREBIČA (obr. 1)

A1 — jednotka váhy

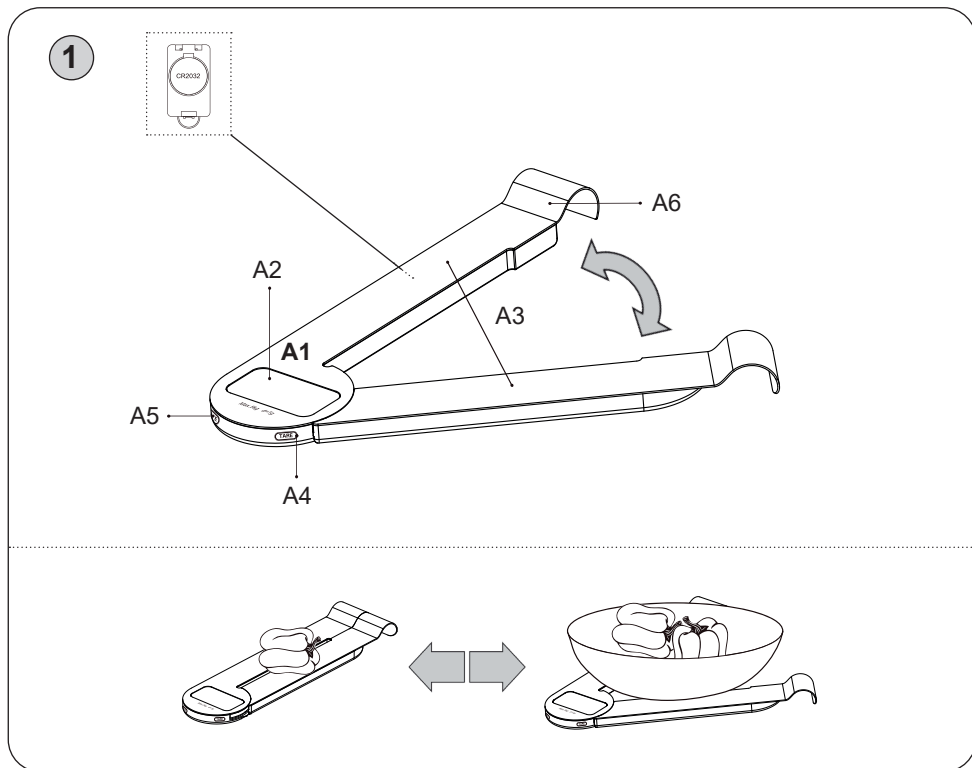
A2 — displej

A3 — vážiaca plocha (výklopné ramená)

A4 — tlačidlo **TARE** - zapnutie / vypnutie váhy a voľba funkcie nulovania

A5 — tlačidlo **MODE** - zmena režimu jednotiek (g>oz>lb:oz>ml(water)>ml(milk))

A6 — háčik na zavesenie



## III. PRÍPRAVA NA POUŽITIE

Odstráňte všetok obalový materiál a vyberte váhu. Pred prvým uvedením do prevádzky umyte časti spotrebiča, ktoré môžu prísť do styku s potravinami.

### Napájania

Typ batérie: 1x 3V CR2032 (je priložená; ak je u batérie izolačný pásik, odoberte ho pre pripojenie batérie).

### Výmena batérie

Zložte kryt priestoru batérie na zadnej strane váhy a ku konektorom pripojte novú 3V batériu. Opačným spôsobom nasadte kryt batérie, pokým nezapadne, ozve sa počuteľné klapnutie. Pri vyberaní batérie je vhodné najprv zatlačiť na + kontakt, čím sa batéria lepšie uvoľní.



## IV. POKYNY NA OBSLUHU

Váhu možno merať hmotnosť a objem v nasledujúcich jednotkách:

g	hmotnosť v gramoch
oz	hmotnosť v unciach
lb:oz	hmotnosť v librách a unciach
ml (WATER)	objem vody v mililitroch
ml (MILK)	objem mlieka v mililitroch

### Výsledky meraní a údaje na displeji

Údaj na displeji	Jednotka	Význam
1100	g	1100 gramov
1:14.6	lb:oz	1 libra a 14.6 uncí
1500	ml (WATER)	1500 mililitrov vody
1500	ml (MILK)	1500 mililitrov mlieka

### Zmena jednotiek hmotnosti a objemu

Stlačením tlačidla **MODE** si môžete zvoliť medzi vážení hmotnosti a meraním objemu **vody** a **mlieka**. Zvolený režim a jednotky merania sú zobrazené na displeji.

#### Poznámka

- Váha sa vždy spustí do režimu, ktorý bol naposledy používaný.
- Pokiaľ z váhy vyberiete a opätovne do nej vložíte batériu (napr. Pri výmene) a potom ju zapnete, spustí sa v režime „g“ (meranie hmotnosti v gramoch).
- Nádobu alebo misku môžete vložiť na váhu pred zapnutím. Ak tak urobíte, zapne sa váha automaticky s hodnotou 0.
- V prípade, že misku alebo nádobu umiestnite na váhu až po zapnutí, stlačte tlačidlo **TARE A4** (vynulovanie váhy). Na displeji sa zobrazí **0**. Následne môžete pokračovať požadovanom meraní.
- Ak neprebehne žiadna operácia v priebehu cca 60 sek, váha sa automaticky vypne.
- Výsledky merania objemu mlieka sa od merania objemu vody odlišujú vďaka ich rozdielnej hustote. Mlieko má oproti vode hustotu nepatrne vyššia (približne 1,026 x).

### Ovládanie

- 1) Najprv sa rozhodnite, akým spôsobom chcete váhu použiť. Je možné ju použiť v zloženom stave alebo tiež s vysunutými výklopnými ramenami (viď. obr. 1). Pri vyklápaní dajte pozor, aby ste ramená nepoškodili (neotvárajte ich použitím veľkej sily). Na roztvorenú váhu je možné vložiť nádoby s priemerom dna až cca 20 cm.
- 2) Váhu umiestnite na vhodný rovný povrch a spustíte ju pomocou tlačidla **TARE A4**.
- 3) Misku alebo nádobu (ak nejakú používate) položte na váhu pred zapnutím. **Predmety, ktoré chcete zvážiť, nekladte na váhu pred jej zapnutím!**
- 4) Po zapnutí sa váha najskôr kalibruje. Váha je pripravená na váženie, ak displej zobrazuje **0**.
- 5) Pomocou tlačidla **MODE A5** nastavte požadovaný režim / jednotky merania.
- 6) Potravinu (vec) položte na zložené či rozložené ramená **A3**. Pokiaľ vážite tekutinu alebo sypkú potravinu (napr. múku), umiestnite ju do vopred pripravenej misky alebo nádoby, ktorej hmotnosť si pomocou funkcie **TARE** odčítate. Potom počkajte, než dôjde k ustáleniu hodnoty na displeji.

7) Váhu možno vypnúť dlhším stlačením tlačidla TARE **A4** alebo vyčkať cca 60 sekúnd na automatické vypnutie.

### Funkcia nulovania „TARE“

Služi pre následné privažovanie viac položiek bez vytiahnutie váženej položky z váhy. Položte váženú položku na váhu, počkajte na zvaženie. Pred pridaním ďalšej položky stlačte tlačidlo **TARE A4** pre resetovanie údaju displeja na „0“. Na displeji sa v ľavom hornom rohu zobrazí „TARE“. Pridajte na váhu ďalšiu položku a na displeji sa vám zobrazí váha pridanej položky. Postup môžete opakovať. Akonáhle sa odoberú všetky vážené predmety z vážiace dosky, na displeji sa objaví záporná hodnota.

#### Poznámka

Pokiaľ je celková hmotnosť  $\leq 100$  g, na displeji sa TARE nezobrazí. Maximálna kapacita váženia sa nezmení.

#### POZOR

Odstráňte položku s nadváhou z váhy, ináč hrozí jej poškodenie.

### Chybové hlásenia zobrazené na displeji váhy

- Lo** — batéria je vybitá, vymeňte batérie
- EEEE** — nadváha, váha presahuje 5 kg
- unST** — indikátor nestability. Umiestnite váhu na tvrdý a rovný povrch, nechajte ju v klude skalibrovať. Váha potom bude pracovať správne.

Ak sa prejavujú symptómy akými sú napríklad zobrazenia chybných alebo nestálych údajov, pokúste sa oddialiť váhu preč od zdroja rušenia (napr. mikrovlnnej rúry) alebo vypnite zdroj rušenia pokiaľ váhu používate.

## V. SKLADOVANIE

Po použití váhu uložte do vodorovnej polohy alebo ju môžete zavesiť za háčik **A6**.

## VI. ÚDRŽBA

Nepoužívajte drsné a agresívne čistiace prostriedky (napr. **ostré predmety, riedidlá, alebo iné rozpúšťadlá**). Povrch váhy vyčistite mäkkou vlhkou handričkou. Dbajte na to, aby sa do vnútorných častí nedostala voda. NEPONÁRAJTE ju do vody a nepoužívajte pre čistenie chemické/hrubé čistiace prostriedky. Všetky časti by mali byť vyčistené hneď po kontakte s tukmi, korením, octom a silne aromatickými/farbiacimi potravinami. Dbajte na to, aby sa nedostali do kontaktu s kyselinami, napríklad citrónovou šťavou. Výlisky z plastu nikdy nesušte nad zdrojom tepla (napr. **kachle, el./plynový sporák**). Niektoré potraviny môžu určitým spôsobom príslušenstvo zafarbiť.

**Údržbu rozsiahlejšieho charakteru alebo údržbu, ktorá vyžaduje zásah do vnútorných častí spotrebiča, musí vykonať iba špecializovaný servis!**

**Nedodržaním pokynov výrobcu zaniká právo na záručnú opravu!**

Prípadné ďalšie informácie o spotrebiči a servisnej sieti získate na infolinke +420 545 120 545 alebo na internetovej adrese [www.eta.sk](http://www.eta.sk).

To však nemá na funkciu spotrebiča žiadny vplyv a nie je dôvodom na reklamáciu spotrebiča. Toto zafarbenie obvykle za určitý čas samo zmizne.

## VII. EKOLÓGIA



Ak to rozmery umožňujú, na všetkých dieloch sú vytlačené znaky materiálov, ktoré sú použité na obalový materiál, komponenty a príslušenstvo, ako aj na ich recyklovanie. Uvedené symboly na výrobku alebo v sprievodnej dokumentácii znamenajú, že použité elektrické alebo elektronické výrobky nesmú byť likvidované spoločne s komunálnym odpadom. Za účelom správnej likvidácie výrobkov ich odovzdajte na k tomu určených zberných miestach, kde budú prijaté zdarma. Správnou likvidáciou tohoto produktu pomôžete zachovať cenné prírodné zdroje a napomáhate prevencii potenciálnych negatívnych dopadov na životné prostredie a ľudské zdravie, čo by mohli byť dôsledky nesprávnej likvidácie odpadov. Ďalšie podrobnosti si vyžiadajte od miestneho úradu alebo najbližšieho zberného miesta. Pri nesprávnej likvidácii tohto druhu odpadu môžu byť v súlade s národnými predpismi udelené pokuty. Vybité batérie vyberte z váhy a zlikvidujte ich prostredníctvom špecializovanej zbernej siete. Batérie nikdy nelikvidujte spálením!

## VIII. TECHNICKÉ ÚDAJE

Váživosť max. (kg)	5
Rozlíšenie (g) po	1
Hmotnosť (kg) asi	0,25
Spotrebič ochrannej triedy	III.
Rozmery (DxHxV), (mm)	260 x 65 x 25

**Zmena technickej špecifikácie a obsahu prípadného príslušenstvo podľa modelu výrobku je vyhradená výrobcom.**

HOUSEHOLD USE ONLY — Len na použitie v domácnosti.

DO NOT IMMERSE IN WATER OR OTHER LIQUIDS — Neponárať do vody alebo iných tekutín.

TO AVOID DANGER OF SUFFOCATION, KEEP THIS PLASTIC BAG AWAY FROM BABIES AND CHILDREN. DO NOT USE THIS BAG IN CRIBS, BEDS, CARRIAGES OR PLAYPENS.

THIS BAG IS NOT A TOY. Nebezpečenstvo udusenía. Nepoužívajte toto vrecúško v kolískach, postieľkach, kočíkoch alebo detských ohrádkach. PE vrecko odkladajte mimo dosahu detí.

Vrecko nie je na hranie.



UPOZORNENIE

## USER MANUAL

Dear customer, thank you for purchasing our product. Please read the operating instructions carefully before putting the appliance into operation and keep these instructions including the warranty, the receipt and, if possible, the box with the internal packing.

## I. SAFETY PRECAUTIONS



- Consider the instructions for use as a part of the appliance and pass them on to any other user of the appliance.
- The product is intended for home use and similar (in shops, offices and similar workplaces, in hotels, motels and other residential environments, in facilities providing accommodation with breakfast). It is not intended for commercial use!
- This appliance can be used by children aged from 8 years and above and persons with reduced physical, sensory or mental capabilities or lack of experience and knowledge if they have been given supervision or instruction concerning use of the appliance in a safe way and understand the hazards involved. Children shall not play with the appliance. Cleaning and user maintenance shall not be made by children without supervision.
- **Do not immerse the appliance into water and wash under running water!**
- When the appliance is in operation, prevent pets, plants or insects to get in contact with it.
- If the scale was stored in lower temperatures, let it adjust to the room temperature.
- Use the scale horizontally only on places without danger of turning over, keep the appliance sufficiently far from heat power sources (e.g. **oven, stove, fireplace, heat radiators**) and strong electro-magnetic field (e.g. **microwave oven, radio, mobile phone**).
- Do not expose the appliance to direct sunlight, low or high temperatures and high moisture.
- Unstable or soft pad under the appliance may influence accuracy of the appliance negatively.
- Protect the scale against dust, moisture, chemicals and abrupt temperature changes.
- Handle the scale with care not to damage it (do not overload and throw it).
- Do not disassemble the scale and do not take any parts out.
- Do not put any objects on the surface of the scale during storing, they could be damaged.
- If you do not intend to use the scale for a long time, remove battery from them.
- If the battery is leaking, remove it immediately; it can damage the scale.
- Dispose of a discharged battery in a suitable way (see par. **VII. ENVIRONMENT**).
- Never use the appliance for any other purpose than for that described in these instructions for use!
- Keep battery and scale out of reach of children and incapacitated people. A person, who would swallow the battery, must seek medical help immediately.
- All text in other languages and pictures shown on the packaging, or the product itself, are translated and explained at the end of this language mutation.
- The pictures in instruction manual are only illustrative.
- The manufacturer is neither liable for damage caused by improper use of the appliance (e.g. **degradation of foods, damage to the appliance etc.**) nor for damage caused by failure to observe the safety precautions by operation of the warranty.

## II. DESCRIPTION OF THE APPLIANCE (Fig. 1)

A1 — unit of scale

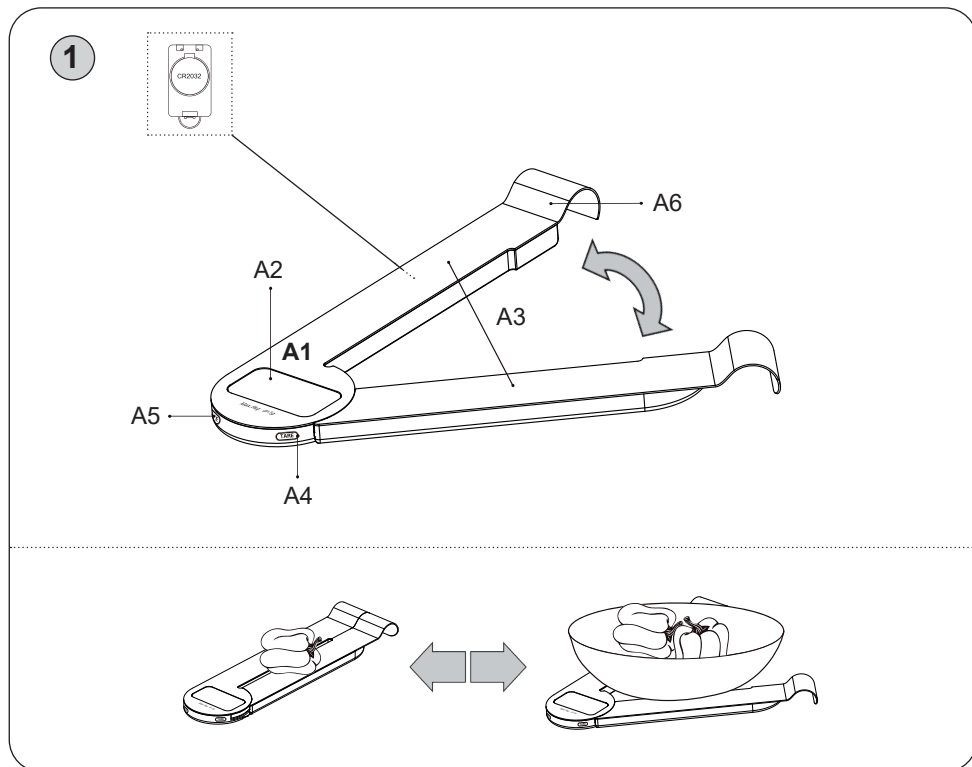
A2 — display

A3 — plate (tiltable arms)

A4 — **TARE** button – switching the scale on/off and selecting the weight reset function

A5 — **MODE** button – change the units mode (g>oz>lb:oz>ml(water)>ml(milk))

A6 — hanging hook



## III. PREPARATION FOR USE

Unpack the scale from packaging. Before the very first use, wipe that part of the appliance that may come in contact with foods.

### Installation of battery

Battery: 1x 3V CR2032 (included; if there is an insulation band on the battery, remove it to connect the battery).

### To replace battery

Remove the battery compartment cover on the back side of the scale and connect a new 3V battery to the connectors. Please take note to the polarity. The other way round replace the battery cover until it engages, an audible click will be heard. When taking out the battery, it is better to press + contact at first since it allows the battery to get out more easily.

## IV. OPERATION INSTRUCTIONS

The scale can measure weight and volume in the following units of measurement:

g	weight in grams
oz	weight in ounces
lb:oz	weight in pounds and ounces
ml (WATER)	water volume in millilitres
ml (MILK)	milk volume in millilitres

### Results of measuring and readings on the display

Data on display	Unit	Indication
1100	g	1100 grams
1:14.6	lb:oz	1 pound and 14.6 ounces
1500	ml (WATER)	1500 milliliters of water
1500	ml (MILK)	1500 milliliters of milk

### Change of units of weight and volume

Press the **MODE** button to choose between **weighing** and measuring **volume** of **water** and **milk**. The selected mode and units of measurement are shown on the display.

#### Note

- The scale is always switched on in the mode that was used last time.
- If you remove the battery from the scale and re-insert it again (e.g. when replacing it) and switch the scale on, it will switch on in the “g” mode (weight measurement in grams).
- You can put the container or bowl on the scale even before switching the scale on. If you do so, the scale will automatically switch on with the value **0**.
- In case that you put the bowl or container on the scale after it has been switched on, press the TARE button **A4** (weight reset). The display will show **0**. You can then proceed with the required measuring.
- Auto shut-off occurs if display shows ,0' or shows the same weight reading for 60 sec.
- The results of measuring the volume of milk differ from measuring the volume of water due to their density. Milk has subtly higher density than water (approx. 1, 026 x).

### Operation

- 1) First of all, please consider the purpose for which you intend to use the scales. It can be used folded up, or with the tiltable arms slid out (see picture 1). When tilting out the arms, pay attention not to damage the arms (avoid opening the arms with too much strength). Open scales can hold containers with the diameter of up to 20 cm.
- 2) Put the scale on a suitable flat surface and switch it on using the TARE button **A4**.
- 3) Put the bowl (if you use one) on the scale before switching it on. **Do not put things you want to weigh on the plate before you turn the appliance on!**
- 4) After the scale is switched on, first of all it is calibrated. When the display shows **0**, the appliance is ready for weighing.
- 5) Using the MODE button **A5**, set the required mode / units of measurement.
- 6) Place the food (thing) onto either folded up, or unfolded arms **A3**. If you need to weigh liquid or any powdery food (e.g. flour), place it into a bowl or container prepared beforehand and deduct its weight using the TARE function. Then wait until the value on the display becomes stable.

- 7) The scale can then be switched off by holding the TARE button **A4** for a longer time or wait ca. 60 seconds after which the scale switches off automatically.

### „TARE“ function

To weigh different loads consecutively without removing loads from the scale. Put first Load on the scale, get weight reading. Press **A4 TARE** button to reset the LCD reading to „0“ before adding next load. The display will show “TARE” in the upper left corner. Add another item and the display will read the added weight. You can repeat this operation. If all products are taken away from the weighing plate, a negative value will appear on the display.

#### Note

If the total weight is  $\leq 100$  g, TARE will not appear on the display. Max. weight capacity remains unchanged.

#### Attention

Remove the excessive weight product from the scales to avoid damage to the appliance.

### Error messages shown on the scale display

1. **Lo** — replace the batteries
2. **EEEE** — scale overload, the weight exceeds 5 kg
3. **unST** — unstable indicator - When the scale switched on is it the unstable state, the LCD will indicate „UNST“. Put the scale on hard flat surface, leave it recalibrated, it will work normal

If symptoms such as flashing of the display or erroneous indications appear, remove the scales away from disturbing sources (e.g. microwave oven) or turn off the source for the term of weighing.

## V. STORAGE

When you finish working with the scales, put it into a horizontal position or you can hang it on the hooks **A6**.

## VI. MAINTENANCE

**Clean the scale only after it has cooled down!** Do not use coarse or aggressive detergents (e.g. **sharp things, thinners or other solvents**)! Wipe the scale surface with a soft wet rag. Pay attention no water penetrates the appliance. **DO NOT** immerse the scale in water or use chemical/abrasive cleaning agents. All parts should be cleaned immediately after contact with fats, spices, vinegar and strongly flavored/colored foods. Avoid contact with acids citrus juices. Never dry plastic mouldings over a heat source (e.g. heater, electric/gas stove). Some food can colour the accessories in some way. However, this does not affect the function of the appliance and it is not a reason for a claim. This colouring usually disappears after some time.

**Specialized service is required for overhaul maintenance or maintenance requiring disassembly of the internal components of the appliance! The right for warranty repair expires if the above mentioned instructions are not adhered to.**

## VII. ENVIRONMENT



If dimensions permit, all pieces have printed symbols of materials used for production of packing, components and accessories as well as recycling symbols. The symbols on the product or documentation means the electric or electronic parts used in the appliance may not be disposed off together with communal waste. Hand over the electric or electronic part to a waste collection yard for free disposal. Proper disposal of the product will help preserving valuable natural resources and preventing potential negative impacts on environment and human health that would otherwise result from improper waste disposal. For more details, please contact your local authorities or collection yard. Fines may be imposed for improper disposal of this type of waste pursuant to national directives. Remove flat batteries from the appliance and dispose them off in a suitable way using special collection centres. Do not incinerate the batteries!

## VIII. TECHNICAL DATA

Maximum weighing capacity (kg)	5
Accuracy (g)	1
Weight (kg) about	0.25
Protection class of the appliance	III.
Size of the product (mm)	260 x 65 x 25

**The manufacturer reserves the right to change the technical specifications and accessories for the respective models.**

*HOUSEHOLD USE ONLY.*

*DO NOT IMMERSE IN WATER.*

*TO AVOID DANGER OF SUFFOCATION, KEEP THIS PLASTIC BAG AWAY FROM BABIES AND CHILDREN. DO NOT USE THIS BAG IN CRIBS, BEDS, CARRIAGES OR PLAYPENS. THIS BAG IS NOT A TOY.*



NOTICE



eta 8778

Stacy

## KEZELÉSI ÚTMUTATÓ

Köszönjük, hogy termékünket választotta. A készülék használata előtt nagyon figyelmesen olvassa el ezt a használati útmutatót, és lehetőség szerint a garancialevéllel, pénztári bizonylattal, csomagolással és a csomagolás belső részével együtt gondosan őrizze meg.

## I. BIZTONSÁGTECHNIKAI FIGYELMEZTETÉS



- Az útmutató utasításait tekintse a készülék tartozékaként és juttassa el azt a készülék bármilyen további felhasználójának.
- A termék otthoni és hasonló (üzletekben, irodákban és más hasonló munkahelyeken, szállodákban, motelekben és más hasonló helyiségekben, „bed and breakfast” típusú szállodákban) használatra szánt! Nem kereskedelmi használatra!
- Ezt a terméket 8 éves korú és idősebb gyermekek, továbbá csökkent fizikai és mentális képességű vagy nem elegendő tapasztalattal és ismeretekkel rendelkező személyek is használhatják, amennyiben felügyelet alatt állnak vagy a készülék biztonságos használatára vonatkozóan megfelelő módon kioktatták őket és megértik az esetleges veszélyhelyzetek értelmezését. A gyermekek nem játszhatnak a készülékkel. A felhasználó által történő tisztítást és karbantartást gyermekek nem végezhetik, ha nincsenek legalább 8 évesek és csak felügyelet mellett.
- **Ne mérítse a mérleget vízbe és ne mossa le azt folyóvízben!**
- A készülék működése közben kerülje a készülék és az otthoni állatok, virágok, vagy rovarok közötti kontaktust!
- Ha a mérleget előzőleg alacsonyabb hőmérsékleten tárolta, akkor azt mindenekelőtt akklimatizálja.
- A mérleget csak annak vízszintes helyzetében használja, olyan helyen, ahol nem fenyeget annak felborulása, továbbá a hőforrásoktól (pl. **tűzhely, kályha, kandalló, egyéb hőforrások**), vizes felületektől (pl. **mosogató**) és erős elektromágneses teret kibocsátó berendezésektől (pl. **mikrohullámú sütő, mobil telefon**) megfelelő távolságban.
- Ne tegye ki a mérleget közvetlen napsütésnek, alacsony vagy magas hőmérsékleteknek sem pedig túlzott nedvességnek.
- A mérleg alá helyezett nem stabil vagy puha alátét negatívan befolyásolhatja a mérés pontosságát.
- Védje a mérleget portól, nedvességtől, továbbá vegyszerek ellen és nagy hőmérsékleti változásokkal szemben.
- A mérleget óvatosan kezelje, hogy az ne sérülhessen meg (védje ütődés és túlterhelés ellen).
- Ne szedje szét a mérleget és ne vegyen ki abból alkatrészeket.
- A mérlegre annak tárolásakor ne helyezzen el semmilyen tárgyat, mert annak megrongálódása következhet be.
- Ha nem használja huzamosabb ideig a mérleget, akkor vegye ki abból az elemet.
- Ha az elemből elektrolit szivárgását észlel, azonnal cserélje ki az elemet, mivel ellenkező esetben megkárosíthatja a mérleget.
- A kimerült elemet megfelelő módon ártalmatlanítsa (lásd a **VII. KÖRNYEZETVÉDELEM** c. bekezdést).
- A készüléket ne használja más célokra, mint amire az készülék és amit ezen utasítás leírása tartalmaz!
- Tartsa az elemeket és a mérleget gyerekektől távol és nem önálló személyek elől elzárva tárolja. Az elemek lenyelése esetén azonnal forduljon orvoshoz.
- A csomagoláson, illetve a készüléken található esetleges idegen nyelvű szövegek és képek magyarázata és fordítása a nyelv mutációjának végén található.

– Gyártó cég nem felel a készülék és tartozékai helytelen használatából eredő károkért (pl. **az élelmiszerek tönkremeneteléért, a készülék megkárosodásáért stb.**) és nem felelős a készülék jótállásáért a fenti biztonsági figyelmeztetések be nem tartása esetén.

## II. A KÉSZÜLÉK LEÍRÁSA (1. ábra)

A1 — mérleg egysége

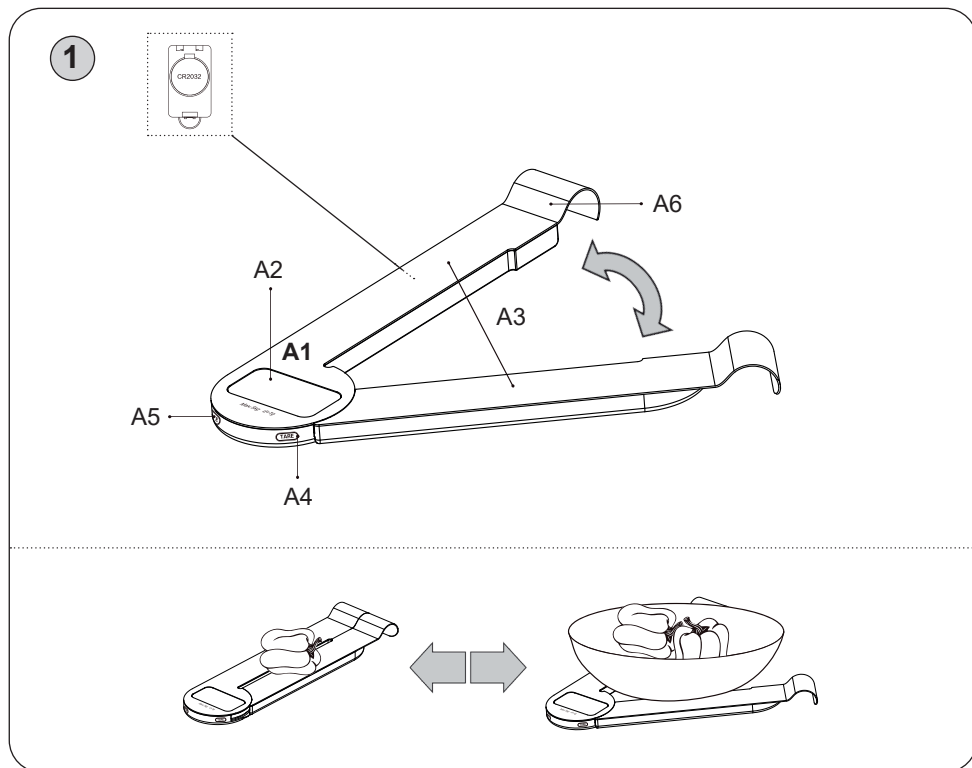
A2 — kijelző

A3 — mérési terület (csuklós karok)

A4 — **TARE** gomb – mérleg be/kikapcsolása és nullázási funkció kiválasztása

A5 — **MODE** gomb – egység változtatása (g>oz>lb:oz>ml(water)>ml(milk))

A6 — kampó a felfüggesztéshez



## III. HASZNÁLATRA TÖRTÉNŐ ELŐKÉSZÍTÉS

Távolítsa el a csomagolóanyagokat és vegye ki a mérleget a csomagolásból. Első üzembehelyezéskor gondosan mossa le a készülék azon részeit, amelyek az élelmiszerekkel kerülhetnek érintkezésbe.

### Tápellátás és akkumulátor cseréje

Elem típusa: 1x 3V CR2032 (csomagolás tartalmazza; Ha az elemnél műanyag szalag látható, húzza azt ki az elem csatlakozásához).

### ELEMCSERE

Vegye le a mérleg hátsó oldalán lévő elem fedelét és a konnektorokhoz csatlakoztassa az új 3V-os elemet. Ügyeljen a megfelelő polaritásra. Fordított eljárással helyezze vissza az elemtartó fedelét, amíg az a helyére nem kerül, kattanó hang hallatszik majd. Az akkumulátor eltávolításakor ajánlatos először a + érintkezőt lenyomni az akkumulátor könnyebb kivételéhez.

## IV. KEZELÉSI UTASÍTÁS

A mérleggel a súlyt és a térfogatot a következő egységekben lehet mérni:

g	súly grammban
oz	súly unciában
lb:oz	súly fontban és unciában
ml (WATER)	víz térfogata milliliterben
ml (MILK)	tej térfogata milliliterben

### Mérés eredményei és a kijelzőn lévő adatok

A kijelzőn látható adat	Egység	Jelentés
1100	g	1100 gramm
1:14.6	lb:oz	1 font és 14.6 uncia
1500	ml (WATER)	1500 milliliter (víz)
1500	ml (MILK)	1500 milliliter (tej)

### Súly és térfogat egységek változtatása

A **MODE** gomb megnyomásával lehetőség van a súly, a víz és a tej térfogat mérés között választani. A kiválasztott mód és a mérő egységek a kijelzőn láthatók.

#### Megjegyzés

- A mérleg mindig abban a módban kapcsolódik be, amelyet utoljára használt.
- Ha eltávolítja, majd újra behelyezi az elemet (pl. cserénél) és utána bekapcsolja a mérleget, a mérleg „g” módban (grammban való súly mérése) kapcsolódik be.
- A tálat, vagy az edényt mérés előtt a mérlegre lehet helyezni. Ha ezt megteszi, a mérleg automatikusan **0** értékkel kapcsol be.
- Abban az esetben, ha a tálat, vagy az edényt a mérleg bekapcsolása után helyezi rá a mérlegre, nyomja meg a **TARE A4** (mérleg nullázása) gombot. A kijelzőn a **0** jelenik meg. Utána folytathatja a kívánt méréssel.
- Ha nem történik semmilyen akció több mint 60 másodperc, a mérleg automatikusan kikapcsol.
- A tej és víz térfogatának mérési eredményei különböznek az eltérő sűrűségük miatt. A tej sűrűsége kicsit nagyobb (körülbelül 1,026 x).

### Vezérlés:

- 1) Legelőször döntse el, milyen módon akarja használni a mérleget! Használható összehajtott állapotban vagy meghajtott csuklós karokkal (lásd 1.ábra). A kihajtásnál ügyeljen arra, hogy ne sértse meg a karokat (ne nyissa ki őket nagy erővel)!. Legfeljebb 20 cm fenék-átmérőjű edények helyezhetők a kihajtott mérlegre.
- 2) A mérleget helyezze megfelelő felületre és az **A4** gomb segítségével kapcsolja be.
- 3) A tálat (amennyiben azt használja) tegye rá a mérlegre bekapcsolás előtt. **A mérleg bekapcsolása előtt ne helyezze arra rá a mérendő tárgyakat!**
- 4) Bekapcsolás után a mérleg kalibrálása történik. Amikor a kijelzőn a 0 adat látható, akkor a mérleg mérésre kész állapotban van.
- 5) Az **MODE A5** gomb segítségével állítsa be a kívánt módot/mérőegységeket.
- 6) Az élelmiszert (tárgyat) helyezze az összehajtott vagy széthajtott **A3** karokra! Ha a folyékony vagy por állagú ételeket (pl. lisztet) mér, tegye azt egy előkészített tálkába vagy edénybe, amelynek súlyát a **TARE** funkciója segítségével lehet leolvasni. Utána várja meg, amíg az érték meg nem jelenik a kijelzőn.
- 7) A mérleget a **TARE A4** gomb hosszú megnyomásával lehet kikapcsolni, vagy körülbelül 60 másodperc után az automatikus kikapcsolásra várni.

**„TARE“**

Arra szolgál, hogy több tétel is lemérhető legyen anélkül, hogy a korábban lemért tételt le kellene venni a mérlegről. Helyezze a lemérendő hozzávalót a mérlegre, várja meg a mérés eredményét. A következő hozzávaló hozzáadása előtt nyomja meg a **TARE** gombot (**A4**), ezzel a kijelzőn törli az adatokat, és a „0“ érték jelenik meg. A kijelző bal felső sarkán a „TARE“ felirat jelenik meg. Helyezze a mérlegre a következő hozzávalót, melynek tömege megjelenik a kijelzőn. Az eljárás többször is megismételhető. A tételek eltávolítása után a kijelzőn megjelenik egy negatív érték.

**Megjegyzés**

Ha az összes tömeg  $\leq 100$  g, a kijelzőn a TARE nem jelenik meg. A mérés maximális kapacitása nem változik.

**Figyelem**

A túlterhelést okozó tárgyat le kell venni a mérőlapról, hogy megakadályozzuk a mérleg megrongálódását.

**A mérleg kijelzőjén megjelenő hibajelzések**

- Lo** — az elemek kimerültek. Cserélje ki az elemeket.
- EEEE** — a mérleg túlterhelése, a mérendő tömeg túllépi az 5 kg súlyértéket.
- unST** — instabilitás indikátora. Helyezze a mérleget kemény, vízszintes felületre, mérleg helyesen fog működni.

Ha olyan jelzések mutatkoznak, mint a kijelző villogása vagy hibás értékek kijelzése látható, akkor igyekezzen a mérleget az esetleges zavarforrás közeléből áthelyezni vagy biztosítsa ezen zavarforrás a mérés időtartamára történő kikapcsolását.

**Tisztítás és karbantartás**

- A mérleget enyhén benedvesített puha ronggyal tisztítsa. **NE MERÍTSE** vízbe, és a tisztításához ne használjon vegyszereket.
- Minden részt azonnal tisztítson meg, ha zsírral, fűszerekkel, ecettel vagy erős aromájú/ elszíneződést okozó élelmiszerekkel érintkezett. Ügyeljen arra, hogy a készülék részeit ne érje sav, pl. citromlé.

**V. TÁROLÁS**

Használat után helyezze a mérleget vízszintes helyzetbe, vagy akassza fel az **A6** horgokkal!

**VI. KARBANTARTÁS**

**A tisztítást minden használatbavétel követően végezze el!** Ne használjon karcos és agresszív tisztítószereket (pl. **éles tárgyakat, hígítókat vagy hasonló oldószereket!**) A mérleg felületét puha, nedves ruhával törölje le. Ügyeljen arra, hogy a belső részekbe ne juthasson be víz. **NE MERÍTSE** vízbe, és a tisztításához ne használjon vegyszereket. Minden részt azonnal tisztítson meg, ha zsírral, fűszerekkel, ecettel vagy erős aromájú/ elszíneződést okozó élelmiszerekkel érintkezett. Ügyeljen arra, hogy a készülék részeit ne érje sav, pl. citromlé. A műanyagból préselt részeket ne szárítsa hőforrások (pl. **kályha, elgáztűzhely**) fölött. Néhány élelmiszer a tartozékokat bizonyos mértékig beszínezheti. Ez azonban nincs hatással a készülék működésére és nem ad okot a készülék reklamációjára. Az elszíneződés általában egy idő eltelte után magától eltűnik.

**Nagyobb mértékű vagy olyan karbantartást, amelynél szükséges a készülék elektromos részeibe történő beavatkozás, csak szakszerviz végezhet! A gyártó utasításainak a be nem tartása esetén megszűnik a garanciális javítási kötelezettség!**

## VII. KÖRNYEZETVÉDELEM



Amennyiben a méretek lehetővé teszik, a készülék valamennyi darabján fel vannak tüntetve a csomagolóanyagok, komponensek és tartozékok gyártására használt anyagok jelei, illetve azok újrahasznosítására vonatkozó jelzések. A terméken vagy annak kíséző dokumentációjában feltüntetett jelzések azt jelentik, hogy az elektromos és elektronikus termékeket nem szabad a háztartási hulladékokkal együtt ártalmatlanítani. A helyes ártalmatlanítás céljából adja le azokat az arra kijelölt hulladékgyűjtő helyekre, ahol azokat ingyenesen veszik át. A termékek helyes ártalmatlanításával értékes természeti forrásokat segít megőrizni és megelőzi a nem megfelelő ártalmatlanításból eredő potenciálisan negatív hatásokat a környezetre és az emberi egészségre. További részleteket kérjen a helyi önkormányzattól vagy a legközelebbi hulladékgyűjtő helyen. Ezen hulladék anyagok helytelen ártalmatlanítása néhány ország előírásai szerint pénzbüntetéssel is járhat. A kimerült elemet vegye ki a mérlegből, majd azt az arra kialakított speciális gyűjtőhálózat útján biztonságosan likvidálja. Az elemet soha ne likvidálja étetéssel!

## VIII. MŰSZAKI ADATOK

Méréshatár max. (kg)	5
Érzékenység (g)	1
Tömeg (kg) kb.	0,25
A készülék érintésvédelmi osztálya	III.
Termék méretei (mm)	260 x 65 x 25

**A technikai specifikációk és modell szerinti esetleges tartozékok változtatásának jogát a gyártó fenntartja!**

HOUSEHOLD USE ONLY – Kizárólag háztartási használatra alkalmas.

DO NOT IMMERSE IN WATER OR OTHER LIQUIDS – Ne merítse vízbe vagy más folyadékba. TO AVOID DANGER OF SUFFOCATION, KEEP THIS PLASTIC BAG AWAY FROM BABIES AND CHILDREN. DO NOT USE THIS BAG IN CRIBS, BEDS, CARRIAGES OR PLAYPENS. THIS BAG IS NOT A TOY. Fulladásveszély. Tartsa a PE zacskót gyermekektől elzárt helyen. A zacskó nem játékszer. Ne használja ezt a zacskót bölcsőekben, kiságyakban, babakocsikban, vagy gyerek járókákban.



FIGYELMEZTETÉS

eta 8778

Stacy

## INSTRUKCJA OBSŁUGI

Szanowni Państwo, dziękujemy za zakup naszego produktu. Przed rozpoczęciem użytkowania, należy uważnie przeczytać wszystkie instrukcje i zachować je na przyszłość. Dotyczy to także gwarancji, dowodu zakupu oraz – jeśli to możliwe – wszystkich części oryginalnego opakowania.

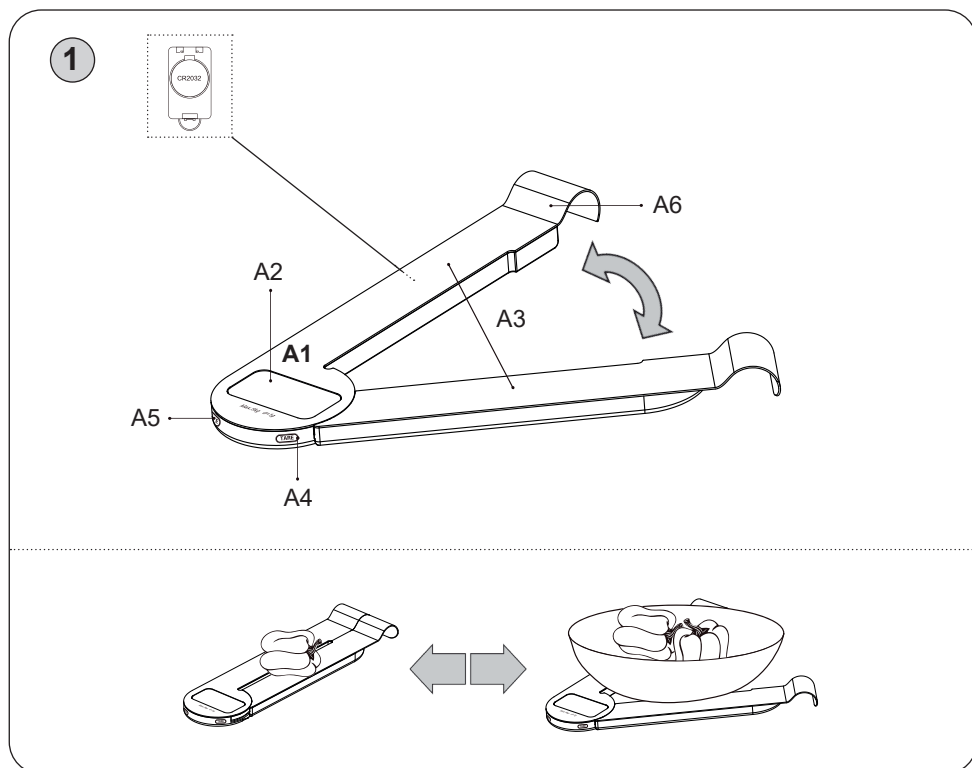
## I. OSTRZEŻENIA DOTYCZĄCE BEZPIECZEŃSTWA



- Wskazówki zawarte w instrukcji obsługi należy przekazać innemu użytkownikowi urządzenia.
- Produkt przeznaczony jest do stosowania w gospodarstwach domowych i podobnych miejscach (sklepy, biura i podobne miejsca pracy, hotele, motele i inne środowiska mieszkalne, w firmach świadczących usługi noclegowe ze śniadaniem)! Nie jest przeznaczone do użytku komercyjnego!
- Z urządzenia mogą korzystać dzieci powyżej 8 roku życia, oraz osoby z ograniczonymi zdolnościami fizycznymi lub umysłowymi, a także nieposiadające wiedzy lub doświadczenia w użytkowaniu tego typu urządzeń pod warunkiem, że będą one nadzorowane lub zostaną poinstruowane na temat bezpiecznego korzystania z tego urządzenia oraz zagrożeń wiążących się z jego używaniem. Bawienie się urządzeniem jest zabronione dzieciom. Czyszczenie i konserwacja bez nadzoru dorosłych jest dzieciom zabroniona.
- **Nigdy nie należy zanurzać wagi do wody (ani częściowo) lub myć pod bieżącą wodą!**
- Podczas pracy urządzenia należy zapobiegać, aby zwierzęta i owady nie miały dostępu do urządzenia.
- Jeżeli waga była przechowywana w niskich temperaturach, najpierw należy ją zaaklimatyzować.
- Wagę należy używać tylko w pozycji poziomej, w miejscach, gdzie nie istnieje możliwość jej przewrócenia, z dala od źródeł ciepła (np. **kuchenka, kominek, lampy ciepło**), powierzchni wilgotnych (np. **umywalka**) oraz urządzeń z silnym polem elektromagnetycznym (np. **mikrofalówka, piekarnik, radio, telefon komórkowy**).
- Wagę należy chronić przed kurzem, substancjami chemicznymi, nadmierną wilgocą, dużymi zmianami temperatury i nie wystawiać na bezpośrednie działanie promieni słonecznych.
- Niestabilna lub miękka podkładka pod wagą może mieć negatywny wpływ na dokładność ważenia.
- Wagę należy chronić przed kurzem, wilgocą, chemikaliami i dużymi wahaniami temperatury.
- Z wagą należy obchodzić ostrożnie, aby uniknąć jej uszkodzenia (nie rzucić lub nie obciążać).
- Wagi nie należy demontować lub wyjmować części.
- Podczas przechowywania nie należy umieszczać żadnych przedmiotów na powierzchni wagi, może ulec uszkodzeniu.
- Jeśli waga nie będzie długo używana, należy wyjąć baterie.
- Jeśli bateria wycieka, należy ją natychmiast wymienić, w przeciwnym razie może to spowodować uszkodzenie wagi.
- Wyladowaną baterie należy w odpowiedni sposób zlikwidować (patrz rozdz. **VII. EKOLOGIA**).
- Nigdy nie należy używać urządzenia do innych celów niż do których jest przeznaczone, oraz opisane w niniejszej instrukcji!
- Baterie i wagę należy przechowywać w miejscu niedostępnym dla dzieci i osób niekompetentnych. Osoba, która połknie baterię, musi natychmiast skontaktować się z lekarzem.
- Wszystkie teksty w innych językach, a także obrazki na opakowaniu lub produkcie są przetłumaczone i wyjaśnione na końcu odpowiedniej mutacji językowej.
- Producent nie ponosi odpowiedzialności za szkody spowodowane przez niewłaściwe traktowanie urządzenia (np. **pogorszenie jakości żywności, uszkodzenie urządzenia**, itp.) i nie ponosi odpowiedzialności za gwarancje dotyczące urządzenia w przypadku nieprzestrzegania wyżej przedstawionych zasad bezpieczeństwa.

## II. OPIS URZĄDZENIA (rys. 1)

- A1 — waga
- A2 — wyświetlacz
- A3 — powierzchnia ważąca (składane ramiona)
- A4 — przycisk **TARE** – włączenie/wyłączenie wagi i wybór funkcji zerowania
- A5 — przycisk **MODE** – zmiana trybu jednostek (g>oz>lb:oz>ml(water)>ml(milk))
- A6 — haczyk do zawieszania



## III. PRZYGOTOWANIE DO UŻYCIA

Usuń wszystkie opakowania i wyjmij wagę. Przed pierwszym użyciem umyj części urządzenia, które mogą wejść w kontakt z żywnością.

### Zasilanie i wymiana baterii

Typ baterii: 1x 3V CR2032 (ma w opakowaniu; jeśli przy baterii znajduje się pasek izolacyjny, usuń go w celu podłączenia baterii).

### WYMIANA BATERII

Wyjąć pokrywę komory baterii na tylnej stronie wagi i podłączyć nową 3 V baterię. Przestrzegaj polarności. Nasadź osłonę baterii, usłyszysz dźwięk kliknięcia. Podczas wyjmowania baterii zaleca się najpierw nacisnąć kontakt +, aby łatwiej zwolnić baterię.

## IV. INSTRUKCJA OBSŁUGI

Waga może mierzyć wagę i objętość w następujących jednostkach:

g	waga w gramach
oz	waga w uncjach
lb:oz	waga w funtach i uncjach
ml (WATER)	objętość wody w mililitrach
ml (MILK)	objętość mleka w mililitrach

### Wyniki pomiarów i dane na wyświetlaczu

Dane na wyświetlaczu	Jednostka	Znaczenie
1100	g	1100 gramów
1:14.6	lb:oz	1 funt i 14.6 uncji
1500	ml (WATER)	1500 mililitrów (woda)
1500	ml (MILK)	1500 mililitrów (mleko)

### Zmiana jednostek wagi i objętości

Naciskając przycisk **MODE**, można wybrać pomiędzy pomiarem **wagi** i pomiarem objętości **wody** i **mleka**. Wybrany tryb i jednostki miary są wyświetlane na ekranie.

#### Uwaga

- Waga zawsze uruchomi się w trybie, który był używany ostatnio.
- Jeśli usuniesz i ponownie włożysz baterię do komory (np. przy wymianie), a następnie włącz wagę, włączy się tryb „g” (pomiar wagi w gramach).
- Pojemnik lub miskę włożyć można na wagę przed jej włączeniem. Jeśli to zrobisz, waga automatycznie włączy się z wartością **0**.
- Jeśli miska lub pojemnik zostaną umieszczone na wadze aż po włączeniu, naciśnij **TARE A4** (zerowanie). Wyświetlacz pokazuje **0**. Następnie można przystąpić do pomiaru.
- Jeżeli w ciągu 60 sek nie zostanie wykonana żadna operacja, waga wyłączy się automatycznie.
- Wynik pomiaru objętości mleka różni się od pomiaru objętości wody ze względu na ich różną gęstość. Mleko względem wody ma gęstość nieznacznie większą (w przybliżeniu 1,026 x).

### Sterowanie

- 1) Najpierw zdecyduj, w jaki sposób chcesz użyć wagi. Może ona być stosowana w stanie złożonym lub z wysuniętymi ramionami składanymi (patrz rys. 1). Zachowaj ostrożność podczas rozkładania, aby nie uszkodzić ramion (nie otwieraj ich ze zbyt dużą siłą). Na rozłożoną wagę możliwe jest wkładanie pojemników o średnicy dna do 20 cm.
- 2) Umieścić wagę na odpowiedniej płaskiej powierzchni za pomocą przycisku **TARA A4**.
- 3) Miskę (jeżeli jest używana) położyć na wagę przed włączeniem.  
**Przed włączeniem wagi nie należy kłaść żadnych przedmiotów, które będą ważne!**
- 4) Po włączeniu waga zostanie wstępnie skalibrowana. Kiedy na ekranie pojawi się **0**, waga jest gotowa do ważenia.
- 5) Za pomocą przycisku **MODE A5**, ustawić żądany tryb / jednostki pomiaru.
- 6) Umieść przedmiot (przedmiot) na złożonych lub rozłożonych ramionach **A3**. Jeśli ważysz ciecz lub sypkie jedzenie (takie jak mąka), umieść je w uprzednio przygotowanej misce lub pojemniku, którego waga jest odczytywana przez funkcję **TARE**. Następnie trzeba poczekać aż ustabilizuje się wartość na wyświetlaczu.
- 7) Wagę wyłączyć można dłużej naciskając na przycisk **TARE A4** lub poczekać około 60 sekund aż wyłączy się automatycznie.



### Funkcja „TARE“

Służy do następującego tarowania (funkcja pozwalająca ważyć kolejno dodawane składniki) więcej pozycji bez wyciągania ważonych składników z wagi. Położony składnik na wagę, poczekaj aż waga go zważy. Przed przydaniem dalszej pozycji naciśnij przycisk **TARE** (A4), żeby resetować dane display na „0“. Na wyświetlaczu w lewym górnym rogu pojawi się „TARE“. Dodaj na wagę następną substancję. Na display wyświetli się waga dodanej substancji. Postępowanie możemy powtarzać. Po usunięciu wszystkich ważonych składników z powierzchni wagi, na wyświetlaczu pojawi się ujemna wartość.

#### Uwaga

Jeśli masa całkowita wynosi  $\leq 100$  g, wyświetlacz nie pokaże TARE. Maksymalna pojemność ważenia nie zmieni się.

#### UWAGA

Przedmiot nadmiernej wagi jest niezbędne usunąć z wagi celem uniknięcia uszkodzenia przyrządu.

### Komunikaty o błędach wyświetlane na wyświetlaczu wagi

1. **Lo** — bateria jest wyczerpana. Wymień baterię.
2. **EEEE** — przeciążenie wagi. Waga przekracza 5 kg.
3. **unST** — niestabilny wskaźnik masy: Gdy waga znajdzie się w niestabilnym stanie wyświetlacz LCD wyświetli „UNST“. Umieść wagę na twardym podłożu aby działała poprawnie.

Jeśli ekran miga lub wyświetla nieprawdziwe dane, spróbuj przenieść wagę dalej od fałszywego źródła lub należy zapewnić bezpieczne wyłączenie tego źródła podczas stosowania wagi.

## V. SKŁADOWANIE

Po użyciu przechowuj wagę w pozycji poziomej lub powieś ją za pomocą haczyków **A6**.

## VI. KONSERWACJA

**Czyścić regularnie po każdym użyciu! Nie należy stosować żrących i agresywnych środków czyszczących (np. ostrych przedmiotów, rozcieńczalników ani innych rozpuszczalników)!**

Powierzchnię wagi należy przetrzeć miękką wilgotną szmatką. Należy uważać, aby woda nie dostała się do wewnętrznych części urządzenia. **NIE ZANURZAJ DO WODY** i nie używaj do czyszczenia środków chemicznych. Wszystkie części powinny być czyszczone natychmiast po kontakcie z tłuszczami, przyprawami, octem i silnie aromatycznymi /barwiącymi potrawami. Dbaj na to, aby nie dostały się do kontaktu z kwasami, na przykład sokiem cytrynowym. Plastikowe części nigdy nie susz nad źródłem ciepła (np. **piecyk, kuchenki, el. / gazowa**). Niektóre pokarmy mogą powodować zabarwienie akcesoriów. Jednak to nie wpływa na działanie urządzenia, i nie jest powodem do reklamacji urządzenia. Przebarwienie zwykle znika samo za jakiś czas.

**Rozległą konserwację lub konserwację, która wymaga ingerencji do wewnętrznej części urządzenia, może wykonać wyłącznie specjalistyczny serwis! Nieprzestrzeganie wskazówek producenta powoduje utratę prawa do napraw gwarancyjnych!**

## VII. EKOLOGIA



Jeżeli tylko pozwoliły na to rozmiary, na wszystkich elementach wydrukowano znaki materiałów zastosowanych do produkcji opakowań, komponentów i wyposażenia, jak również ich przetwarzania wtórnego. Symbole umieszczone na produktach lub w załączonej dokumentacji oznaczają, że zastosowanych elementów elektrycznych lub elektronicznych nie można poddawać utylizacji wraz z odpadem komunalnym. Produkt należy odnieść do specjalnych punktów zbiorczych, w których będą przyjęte bez opłaty. Dzięki poprawnej utylizacji pomogą Państwo zachować cenne źródła i pomogą w profilaktyce ewentualnych negatywnych wpływów na środowisko naturalne i zdrowie ludzkie. W celu uzyskania innych szczegółowych informacji dotyczących utylizacji należy zwrócić się do najbliższego urzędu lub punktu zbiorczego. Niewłaściwy sposób utylizacji urządzenia może podlegać karze – zgodnie z przepisami krajowymi i międzynarodowymi. Rozładowaną baterię należy usunąć z wagi w odpowiedni sposób poprzez specjalne punkty zbioru. Nigdy nie należy likwidować baterii przez spalenie!

## VIII. DANE TECHNICZNE

Udźwig wagi max. (kg/l)	5
Dokładność (g/ml) po	1
Waga (kg) ok.	0,25
Klasa izolacyjna	III.
Wymiary produktu (mm)	260 x 65 x 25

**Zmiana specyfikacji technicznych i akcesoriów w zależności od modelu produktu jest zastrzeżona przez producenta.**

HOUSEHOLD USE ONLY – Tylko do użytku domowego. DO NOT IMMERSE IN WATER OR OTHER LIQUIDS – Nie zanurzać do wody lub innych płynów. TO AVOID DANGER OF SUFFOCATION, KEEP THIS PLASTIC BAG AWAY FROM BABIES AND CHILDREN. DO NOT USE THIS BAG IN CRIBS, BEDS, CARRIAGES OR PLAYPENS. THIS BAG IS NOT A TOY. Niebezpieczeństwo uduszenia. Torebkę z PE należy położyć w miejscu będącym poza zasięgiem dzieci. Torebka nie służy do zabawy!



**OSTRZEŻENIE**

## BEDIENUNGSANLEITUNG

Sehr geehrter Kunde, wir danken Ihnen für den Kauf unseres Produktes. Bewahren Sie diese Anleitung gemeinsam mit dem Garantieschein, dem Kassenbeleg und nach Möglichkeit auch mit der Verpackung gut auf.

## I. SICHERHEITSHINWEISE UND WARNUNGEN



- Lesen Sie sich vor der ersten Inbetriebnahme sorgfältig die gesamte Bedienungsanleitung durch, sehen Sie sich die Abbildungen an und heben Sie die Anleitung auf. Betrachten Sie die Instruktionen der Anleitung als Bestandteil des Geräts und geben Sie sie jedem weiteren Benutzer des Geräts weiter.
- Dieses Gerät kann von Kindern ab dem Alter von 8 Jahren und von Menschen mit verminderten körperlichen, sensorischen oder geistigen Fähigkeiten oder mit Mangel an Erfahrung und Wissen bedient werden, sofern sie während der Gerätebenutzung beaufsichtigt werden oder unterwiesen wurden, wie das Gerät in einer sicheren Weise zu nutzen ist und sich möglicher Gefahren bewußt sind. Kinder dürfen nicht mit dem Gerät spielen. Die Reinigung und Wartung des Gerätes darf von unbeaufsichtigten Kindern nicht durchgeführt werden.
- **Tauchen Sie das Gerät niemals in Wasser (auch nicht teilweise)!**
- Vermeiden Sie aus hygienischen Gründen Kontakt mit Fremdkörpern (z.B. Haustieren, Pflanzen, Insekten) bei Benutzung des Gerätes.
- Verwenden Sie die Waage nur in sicherer Arbeitsposition an Stellen, wo kein Umkippen droht, in ausreichender Entfernung von Wärmequellen (z.B. Herd, Ofen, Kamin, Wärmestrahler), nicht auf feuchten Oberflächen (z.B. Spüle) und Einrichtungen mit einem starken elektromagnetischen Feld (z.B. Mikrowelle, Radio, Mobiltelefon).
- Setzen Sie die Waage nicht direkter Sonneneinstrahlung, niedrigen oder hohen Temperaturen und auch keiner übermäßigen Feuchtigkeit aus.
- Eine instabile oder weiche Unterlage unter der Waage kann negativ die Wiegegenauigkeit beeinflussen.
- Schützen Sie die Waage gegenüber Staub, Feuchtigkeit, Chemikalien und großen Temperaturveränderungen.
- Gehen Sie mit der Waage vorsichtig um, damit es nicht zu deren Beschädigung kommt (nicht werfen und nicht überlasten).
- Demontieren Sie die Waage nicht und entnehmen Sie auch keine Bauteile.
- Platzieren Sie keine Gegenstände auf der Oberfläche der Waage bei der Lagerung, es könnte zu deren Beschädigung kommen.
- Wenn Sie die Waage langfristig nicht verwenden werden, entnehmen Sie die Batterie.
- Wenn die Batterie ausläuft, tauschen Sie sie sofort aus, im umgekehrten Fall kann die Waage beschädigt werden.
- Legen Sie keine neuen und alten Batterie gemeinsam ein.
- Verwenden Sie keine aufladbaren Akkumulatoren.
- Tauschen Sie entladene Batterien unverzüglich in Neue aus.
- Entsorgen Sie entladene Batterien in geeigneter Weise (siehe Abs. VII. UMWELT)
- Bewahren Sie die Batterie und die Waage außerhalb der Reichweite von Kindern und unbefugten Personen auf. Eine Person, die eine Batterie verschluckt, muss sofort ärztliche Hilfe aufsuchen.

– Der Hersteller haftet nicht für durch eine falsche Nutzung verursachte Schäden. Bei Nichteinhaltung der oben aufgeführten Sicherheitshinweise kann keine Garantie gewährt werden.

## II. BESCHREIBUNG DES GERÄTES UND DES ZUBEHÖRS (Abb. 1)

A1 — Waageeinheit

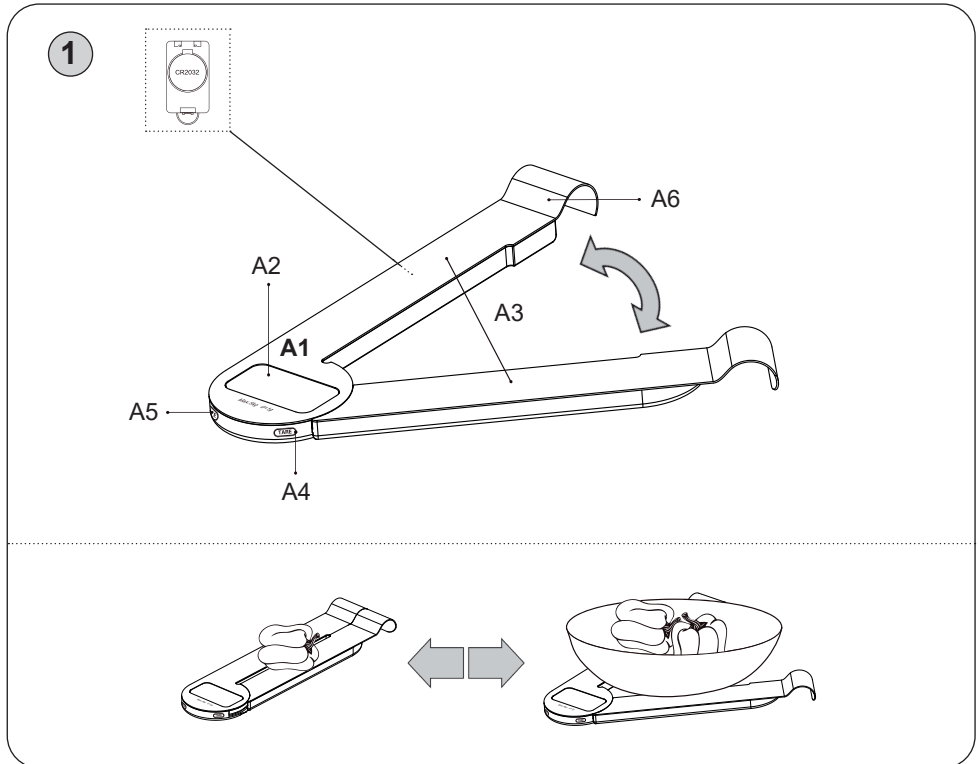
A2 — LCD-Display

A3 — Standfläche

A4 — Taste **TARE** – Einschalten / Ausschalten der Waage, Auswahl der Funktion AUTONULL

A5 — Taste **UNIT** – Änderung des Modus der Einheiten (g>oz>lb:oz>ml(water)>ml(milk))

A6 — Haken



## III. VORBEREITUNG ZUM GEBRAUCH

Entfernen Sie sämtliches Verpackungsmaterial und entnehmen Sie das Gerät mit dem Zubehör.

### Versorgung

Batterietyp: 1 x 3 V CR2032 (ist Bestandteil der Verpackung) Wenn die Batterie durch ein Isolierband getrennt ist, entnehmen Sie es und die Batterie ist angeschlossen.

### Austausch der Batterie

Öffnen Sie die Abdeckung des Batteriefachs. Entnehmen Sie die alte Batterie und legen Sie die neue Batterie ein. Geben Sie auf die Einhaltung der Polarität acht. Setzen Sie in umgekehrter Weise die Batterieabdeckung auf, bis sie einrastet (es ertönt ein hörbares Einrasten).

## IV. ANWEISUNGEN ZUR BEDIENUNG

Mit der Waage kann man Gewicht und Inhalt in den folgenden Einheiten messen:

g	Gewicht in Gramm
oz	Gewicht in Unzen
lb:oz	Gewicht in Pfund und Unzen
ml (WATER)	Wasserinhalt in Milliliter
ml (MILK)	Milchinhalt in Milliliter

### Messergebnisse und Angaben auf dem Display

Angaben auf dem Display	Bedeutung	Wiegemodus
1100	g	1100 Gramm
8.60	oz	8.6 Unzen
1:14.6	lb:oz	1 Pfund und 14,6 Unzen
1500	ml (WATER)	1500 Milliliter Wasser
1500	ml (MILK)	1500 Milliliter Milch

### Änderung der Einheiten von Gewicht und Volumen

Die Waage verfügt über 3 Grundmodi zum Wiegen. Durch das Drücken der Taste **MODE** können Sie zwischen dem Wiegen des Gewichts und dem Wiegen des Volumens von Wasser und Milch wählen.

#### Bemerkung

- Die Waage startet immer im zuletzt verwendeten Programm.
- Wenn Sie eine Batterie aus der Waage entnehmen und dann sie wieder einlegen (z.B. beim Wechsel) und schalten ein, startet die Waage im Programm „g“ (Gewichtsmessung in Gramm).
- Den Behälter für die Flüssigkeit können Sie noch vor deren Einschalten auf die Waage stellen. Wenn das so machen, schaltet sich die Waage automatisch mit dem Wert **0** ein.
- Wenn Sie eine Schüssel oder Behälter auf die Waage nach Einschalten legen, drücken Sie eine Taste **TARE A4** (Reset der Waage). Am Display zeigt es **0**. Dann können Sie in Messung fortsetzen.

### Bedienung (Wiegen des Gewichts)

- 1) Entscheiden Sie sich zuerst, wie Sie die jeweilige Waage benutzen wollen. Man kann sie in einem zusammengelegten Zustand oder auch mit den hinausgeschobenen aufklappbaren Armen benutzen (siehe Abb. 1). Beim Aufklappen darauf achten, dass Sie die Arme nicht beschädigen (nicht zu viel Kraft beim Öffnen aufbringen). Auf die aufgemachte Waage kann man Behälter mit einem Bodendurchmesser bis zu ca. 20 cm einlegen.
- 2) Schalten Sie die Waage durch das Drücken der Taste **TARE A4** ein (das Display der Waage zeigt für ca. 2 Sekunden alle Symbole an).
- 3) Schale oder Behälter (wenn verwendet) legen Sie auf die Waage noch vor dem Einschalten.  
**Vor dem Waageeinschalten legen Sie darauf keine Gegenstände, die Sie wiegen wollen!**
- 4) Sobald auf dem Display **0** angezeigt wird, ist die Waage zum Wiegen bereit.
- 5) Mit der Taste **MODE A5** stellen Sie das Soll-Regime/Messeinheiten.

- 6) Legen Sie die Lebensmittel (Sache) auf zusammengelegte oder aufgemachte Arme **A3**. Wenn Sie Flüssigkeit oder lockere Lebensmittel wiegen (z.B. Mehl), sind diese in die dafür vorbereitete Schale oder Behälter einzulegen, deren Gewicht Sie mit Hilfe der Funktion **TARE** abzählen. Danach warten, bis es zur Wertstabilisierung auf dem Display kommt.
- 7) Die Waage kann man durch längeres Drücken der Taste **TARE A4** ausschalten oder es ist ca. 60 Sekunden auf automatisches Ausschalten zu warten.

### Funktion Nullstellung „TARE“

Sie dient für das nachfolgende Hinzuwiegen von mehreren Positionen ohne Entnahme der gewogenen Position von der Waage. Legen Sie den zu wiegenden Gegenstand auf die Waage und warten Sie dessen Wiegen ab. Vor dem Hinzufügen einer weiteren Position drücken Sie die Taste **TARE A4** für den Reset der Angaben des Displays auf „0“. Geben Sie die nächste Position auf die Waage. Auf dem Display wird das Gewicht der hinzugefügten Position angezeigt. Den Vorgang können Sie wiederholen. Sobald alle gewogenen Gegenstände von der Wiegefläche entnommen werden, erscheint auf dem Display ein negativer Wert, der aber das Gesamtgewicht im positiven Sinne darstellt.

### WARNUNG

Der Gegenstand mit dem überhöhten Gewicht muss von der Fläche der Waage entfernt werden, damit eine Beschädigung der Waage vermieden wird!

### Fehlermeldungen, die auf dem Display der Waage angezeigt werden

1. **Lo** — Batteriesymbol - die Batterie ist entladen. Tauschen Sie die Batterie aus.
2. **EEEE** — Überlastung der Waage, das Gewicht überschreitet 5 kg.
3. **unSt** — Indikator einer Unstabilität. Stellen Sie die Waage auf eine harte und ebene Oberfläche, lassen Sie sie in Ruhe kalibrieren.

Wenn solche Anzeichen wie Displayblinken oder falsche Abbildung auftreten, versuchen Sie, die Waage von der Reichweite einer Störquelle (z.B. Mikrowelle) zu verschieben oder stellen Sie die Ausschaltung von dieser Quelle während des Gebrauchs der Waage sicher.

## V. WARTUNG

**Führen Sie eine Reinigung regelmäßig nach jeder Verwendung durch!** Verwenden Sie keine groben und aggressiven Reinigungsmittel (z.B. scharfe Gegenstände, Kratzer, Verdüner oder andere Lösungsmittel)! Achten Sie darauf, dass in die inneren Teile kein Wasser kommt: TAUCHEN Sie sie nicht in Wasser und verwenden Sie für die Reinigung keine chemischen Reinigungsmittel. Alle Teile sollten sofort nach einem Kontakt mit Fetten, Gewürzen, Essig oder stark aromatischen Lebensmitteln gereinigt werden. Achten Sie darauf, dass sie nicht in Kontakt mit Säuren, z.B. Zitronensaft kommen. Manche Lebensmittel können das Zubehör verfärben. Das hat jedoch auf die Funktionsfähigkeit des Gerätes keinen Einfluss und ist kein Grund für eine Reklamation. Diese Verfärbung kann nach einiger Zeit von selbst wieder verschwinden. Trocknen Sie das Gerät samt Zubehör nie über einer Wärmequelle (z.B. Ofen, Herd, Radiator).

## VI. UMWELTSCHUTZ



Wenn das Gerät dauerhaft außer Betrieb gesetzt werden und entsorgt werden soll, bringen Sie es in eine kommunale Sammelstelle. Die korrekte Entsorgung dieses Gerätes wird dazu beitragen, wertvolle Naturressourcen zu sparen und mögliche negative Auswirkungen auf die Umwelt und die menschliche Gesundheit zu vermeiden, die sonst durch unsachgemäße Entsorgung verursacht werden könnten. Für weitere Informationen wenden Sie sich bitte an Ihre örtlichen Behörden oder an die nächste Sammelstelle.

## VII. TECHNISCHE DATEN

Max. Kapazität der Waage bis (kg)	5
Unterscheidung (g)	1
Gewicht (kg)	0,25
Gerät der Schutzklasse	III.
Abmessungen (ca. LängexTiefexHöhe) (mm)	260 x 65 x 25

**Jeder Austausch von Teilen, der Eingriffe in die Elektroteile des Gerätes mit sich bringt, muss von einer Fachwerkstatt durchgeführt werden! Ein Verstoß gegen diese Anweisungen des Herstellers zieht den Verlust der Garantie nach sich! Änderungen im Sinne des technischen Fortschrittes behalten wir uns vor.**

**WARZEICHEN UND SYMBOLE, DIE AUF VERBRAUCHER, VERPACKUNGEN ODER IN DER BEDIENUNGSANLEITUNG VERWENDET WERDEN:**

*HOUSEHOLD USE ONLY – Nur für den Hausgebrauch bestimmt,*


*DO NOT IMMERSE IN WATER OR OTHER LIQUIDS – Nicht ins Wasser oder andere Flüssigkeiten tauchen.*



*TO AVOID DANGER OF SUFFOCATION, KEEP THIS PLASTIC BAG AWAY FROM BABIES AND CHILDREN. DO NOT USE THIS BAG IN CRIBS, BEDS, CARRIAGES OR PLAYPENS. THIS BAG IS NOT A TOY.*

*Erstickungsgefahr. Verwenden Sie diesen Beutel nicht in Wiegen, Kinderbetten, Kinderwagen oder Kindergittern. Legen Sie den PE-Beutel*

*außerhalb der Reichweite von Kindern ab. Der Beutel ist kein Spielzeug.*

Das Symbol  bedeutet einen HINWEIS.

Hersteller/ Inverkehrbringer: ETA a.s., Křižíkova 148/34, Karlín, 18600 Praha 8 CZECH REPUBLIK.

Service / Vertrieb: Omega electric GmbH, Industriering 2, D- 04626 Schmölln.

Bei Fragen zu Reparaturen und Bestellung von Ersatzteilen und wenden Sie sich bitte ebenfalls an unsere deutsche Servicezentrale:

Tel.: 034491/58860, Fax: 034491/5886189, Email: [info@omega-hausgeraete.de](mailto:info@omega-hausgeraete.de)

**ZÁRUČNÍ LIST****ZÁRUČNÍ PODMÍNKY**

Na výrobek uvedený v tomto záručním listu je poskytována záruka po dobu dvacet čtyř měsíců od data prodeje spotřebiteli.

Záruka se vztahuje na poruchy a závady, které v průběhu záruční doby vznikly chybou výroby nebo vadou použitých materiálů.

Výrobek je možno reklamovat u prodejce, který výrobek prodal spotřebiteli nebo v autorizovaném servisu.

Při reklamaci je nutné předložit: reklamovaný výrobek, originální nákupní doklad, ve kterém je zřetelně uveden typ výrobku a jeho datum prodeje spotřebiteli, případně tento řádně vyplněný záruční list. Záruka platí pouze tehdy, je-li výrobek používán podle návodu k obsluze a připojen na správné síťové napětí.

**Spotřebitel ztrácí nárok na záruční opravu nebo bezplatný servis v případě:**

- zásahu do přístroje neoprávněnou osobou.
- nesprávné nebo neodborné montáže výrobku.
- poškození přístroje vlivem živelné pohromy.
- používání výrobku pro jiné účely, než je obvyklé.
- používání výrobku k profesionální či jiné výdělečné činnosti.
- používání výrobku s jiným než doporučeným příslušenstvím.
- nesprávné údržby výrobku.
- nepravidelného čištění výrobků zejména v případě, kdy je závada způsobena zbytky potravin, vlasů, domovního prachu nebo jiných nečistot.
- vystavení výrobku nepříznivému vnějšímu vlivu, zejména vniknutím cizích předmětů nebo tekutin (včetně elektrolytu z baterií) dovnitř.
- mechanického poškození výrobku způsobeného nesprávným používáním výrobku nebo jeho pádem.

Pokud zboží při uplatňování vady ze strany spotřebitele bude zasíláno poštou nebo přepravní službou, musí být zabaleno v obalu vhodném pro přepravu tak, aby se zabránilo poškození výrobku přepravou.

Aktuální seznam servisních středisek naleznete na: **www.eta.cz**

Případné další dotazy zasílejte na **info@eta.cz**, nebo volejte +420 545 120 545.

Veškeré náležitosti uvedené v tomto záručním listu platí pouze pro výrobky nakoupené a reklamované na území České republiky.

Typ výrobku:

Datum prodeje:

Výrobní číslo:

Razítko a podpis prodávajícího:



**ZÁRUČNÝ LIST****ZÁRUČNÉ PODMIENKY**

Na výrobok uvedený v tomto záručnom liste je poskytovaná záruka na dobu dvadsaťštyri mesiacov od dátumu prevzatia tovaru spotrebiteľom. Ak má výrobok uviesť do prevádzky iný podnikateľ než predávajúci, začne záručná doba plynúť až odo dňa uvedenia výrobku do prevádzky, pokiaľ kupujúci objednal uvedenie do prevádzky najneskôr do troch týždňov od prevzatia veci a riadne a včas poskytol na vykonanie služby potrebnú súčinnosť. Záruka sa vzťahuje na vady, ktoré v priebehu záručnej doby vznikli chybou výroby alebo chybou použitých materiálov.

Výrobok je možné reklamovať v ktorejkoľvek prevádzkarni predávajúceho ktorý výrobok predal spotrebiteľovi, v ktorej je prijatie reklamácie v zmysle zákona možné, alebo osoby oprávnenej výrobcom výrobku na vykonávanie záručných opráv.

Pri reklamacii je nutné predložiť: reklamovaný výrobok, originál nákupného dokladu, v ktorom je zreteľne uvedený typ výrobku a jeho dátum predaja spotrebiteľovi prípadne tento riadne vyplnený záručný list.

Výrobok je treba používať podľa návodu na obsluhu a musí byť pripojený na správne sieťové napätie.

Pokiaľ výrobok pri uplatňovaní poruchy zo strany spotrebiteľa bude zasielaný poštou alebo prepravnou službou, musí byť zabalený v obale vhodnom pre prepravu tak, aby sa zabránilo poškodeniu výrobku prepravou.

Aktuálny zoznam servisných stredísk nájdete na: [www.eta.sk](http://www.eta.sk)

Prípadné ďalšie dotazy zasielajte na [info@eta.cz](mailto:info@eta.cz) alebo volajte +420 545 120 545.

Všetky náležitosti uvedené v tomto záručnom liste platia len pre výrobky nakúpené a reklamované na území Slovenskej Republiky.

Typ prístroja:

Dátum predaja:

Výrobné číslo:

Pečiatka a podpis predajca:

## KARTA GWARANCYJNA

### WARUNKI GWARANCJI

- 1) Niniejsza gwarancja dotyczy produktów produkowanych pod marką **ETA**, zakupionych w sklepach na terytorium Rzeczypospolitej Polskiej.
- 2) Okres gwarancji wynosi 24 miesiące od daty zakupu produktu.
- 3) Naprawy gwarancyjne odbywają się na koszt Gwaranta we wskazanym przez Gwaranta Autoryzowanym Zakładzie Serwisowym.
- 4) Gwarancją objęte są wady produktu spowodowane wadliwymi częściami i/lub defektami produkcyjnymi.
- 5) Gwarancja obowiązuje pod warunkiem dostarczenia do Autoryzowanego Zakładu Serwisowego urządzenia w kompletnym opakowaniu albo w opakowaniu gwarantującym bezpieczny transport wraz z kompletem akcesoriów oraz z poprawnie i czytelnie wypełnioną kartą gwarancyjną i dowodem zakupu (paragon, faktura VAT, etc.).
- 6) Autoryzowany Zakład Serwisowy może odmówić naprawy gwarancyjnej jeśli Karta Gwarancyjna nosić będzie widoczne ślady przeróbek, jeżeli numery produktów okażą się inne niż wpisane w karcie gwarancyjnej a także jeśli numer dokumentu zakupu oraz data zakupu na dokumencie różnią się z danymi na Karcie Gwarancyjnej.
- 7) Usterki ujawnione w okresie gwarancji będą usunięte przez Autoryzowany Zakład Serwisowy w terminie 14 dni roboczych od daty przyjęcia produktu do naprawy przez zakład serwisowy, termin ten może być przedłużony do 21 dni roboczych w przypadku konieczności sprowadzenia części zamiennych z zagranicy.
- 8) Gwarancją nie są objęte:
  - wadliwe działanie lub uszkodzenie spowodowane niewłaściwym użytkowaniem (np. znaczące zabrudzenie urządzenia, zarówno wewnątrz jak i na zewnątrz, zalanie płynami itp.) lub użytkowanie niezgodne z instrukcją obsługi i przepisami bezpieczeństwa
  - zużycie towaru przekraczające zakres zwykłego używania przez indywidualnego odbiorcę końcowego (zwłaszcza jeżeli był wykorzystywany do profesjonalnej lub innej czynności zarobkowej)
  - uszkodzenia spowodowane czynnikami zewnętrznymi (w tym: wylądowaniami atmosferycznymi, przepięciami sieci elektrycznej, środkami chemicznymi, czynnikami termicznymi) i działaniem osób trzecich
  - uszkodzenia powstałe w wyniku podłączenia urządzenia do niewłaściwej instalacji współpracującej z produktem
  - uszkodzenia powstałe w wyniku zalania wodą, użycia nieodpowiednich baterii (np. ładowanych powtórnie baterii nie będących akumulatorami)
  - produkty nie posiadające wypełnionej przez Sprzedawcę Karty Gwarancyjnej
  - produkty z naruszoną plombą gwarancyjną lub wyraźnymi oznakami ingerencji przez osoby trzecie (nie będące Autoryzowanym Zakładem Serwisowym lub nie działające w jego imieniu i nie będące przez niego upoważnionymi)
  - kable przyłączeniowe, piloty zdalnego sterowania, słuchawki, baterie
  - uszkodzenia powstałe wskutek niewłaściwej konserwacji urządzenia
  - uszkodzenia powstałe w wyniku zdarzeń losowych (np. powódź, pożar, klęski żywiołowe, wojna, zamieszki, inne nieprzewidziane okoliczności)
  - czynności związane ze zwykłą eksploatacją urządzenia (np. wymiana baterii)
  - zapisane na urządzeniu dane w formie elektronicznej (w szczególności Gwarant zastrzega sobie prawo do sformatowania nośników danych zawartych w urządzeniu, co może skutkować utratą danych na nich zapisanych)
  - **uszkodzenia (powodujące np. brak odpowiedzi urządzenia lub jego nie włączanie się) powstałe wskutek wgrania nieautoryzowanego oprogramowania.**
- 9) Jeżeli Autoryzowany Zakład Serwisowy stwierdzi, iż przyczyną awarii urządzenia są przypadki wymienione w pkt. 8 lub nie stwierdzi żadnego uszkodzenia, koszty serwisu oraz całkowite koszty transportu urządzenia pokrywa nabywca.

- 10) W wypadku wystąpienia wypadków wymienionych w pkt. 8 Autoryzowany Zakład Serwisowy wyceni naprawę urządzenia i na życzenie klienta może dokonać naprawy odpłatnej. Uszkodzenia urządzenia powstałe w wyniku wypadków opisanych w pkt. 8 powodują utratę gwarancji.
- 11) Wszelkie wadliwe produkty lub ich części, które zostały w ramach naprawy gwarancyjnej wymienione na nowe, stają się własnością Gwaranta.
- 12) W wypadku gdy naprawa urządzenia jest niemożliwa lub spowodowałaby przekroczenie terminów określonych w pkt. 7 a także kiedy naprawa wiązałaby się z poniesieniem przez Gwaranta kosztów niewspółmiernych do wartości urządzenia Gwarant może wymienić Klientowi urządzenie na nowe o takich samych lub wyższych parametrach. W razie niedostarczenia urządzenia w komplecie Gwarant może wymienić jedynie zwrócone części urządzenia lub dokonać zwrotu zapłaconej ceny jednak wówczas jest upoważniony do odjęcia kosztu części zużytych lub nie dostarczonych przez użytkownika (np. baterii, słuchawek, zasilacza) wraz z reklamowanym urządzeniem.
- 13) Okres gwarancji przedłuża się o czas przebywania urządzenia w Autoryzowanym Zakładzie Serwisowym.
- 14) W wypadku utraty karty gwarancyjnej nie wydaje się jej duplikatu.
- 15) Producent może uchylić się od dotrzymania terminowości usługi gwarancyjnej gdy zaistnieją zakłócenia w działalności firmy spowodowane nieprzewidywalnymi okolicznościami (tj. niepokoje społeczne, klęski żywiołowe, ograniczenia importowe itp).
- 16) Gwarancja nie wyklucza, nie ogranicza ani nie zawiesza praw konsumenta wynikających z niezgodności towaru z umową sprzedaży.
- 17) W sprawach niuregulowanych niniejszymi warunkami mają zastosowanie przepisy Kodeksu Cywilnego.

**Uszkodzenie wyposażenia nie jest automatycznie powodem dla bezpłatnej wymiany kompletnego urządzenia. Jeżeli reklamujesz słuchawki, pilota, kable przyłączeniowe lub inne akcesoria NIE PRZYSYŁAJ całego urządzenia. Skontaktuj się ze sprzedawcą lub producentem w celu uzgodnienia sposobu przeprowadzenia procedury reklamacyjnej bez konieczności przesyłania całego kompletu do serwisu.**

Kontakt w sprawach serwisowych: Digison Polska Sp. z o.o., Tel. (071) 3577027, Fax. (071) 7234552, internet: <http://www.digison.pl/sonline/>, e-mail: [serwis@digison.pl](mailto:serwis@digison.pl)

Nazwa:	Pieczęć i podpis sprzedawcy:
Data sprzedaży:	
Numer serii:	
1. Data Przyjęcia/Nr Naprawy/ Pieczęć i Podpis Serwisanta:	2. Data Przyjęcia/Nr Naprawy/ Pieczęć i Podpis Serwisanta:
3. Data Przyjęcia/Nr Naprawy/ Pieczęć i Podpis Serwisanta:	4. Data Przyjęcia/Nr Naprawy/ Pieczęć i Podpis Serwisanta:

*eta*

© DATE 12/7/2019

e.č.27/2019