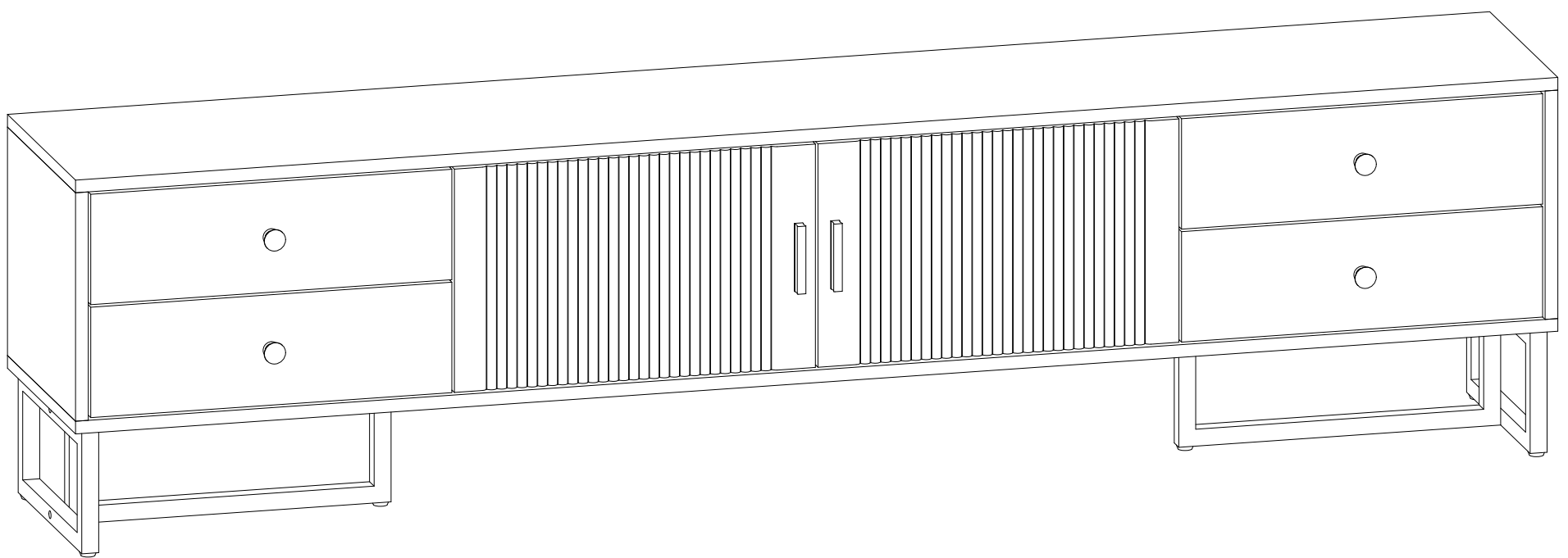


TV Schrank-WF325966/WF325967

- Assembly instructions. Please keep them for future reference.
- Montageanweisungen. Bitte bewahren Sie sie für zukünftige Referenzen auf.
- Instructions de montage. Veuillez les garder pour vérification.



- This product is divided into two packages.
- Dieses Produkt ist in zwei Packungen unterteilt.
- Ce produit est livré en deux packs.
- Important - Please read these instructions fully before starting assembly.
- Wichtig: Bitte lesen Sie diese Anleitung vollständig durch, bevor Sie mit der Montage beginnen.
- Important - Lisez ces instructions dans leur intégralité avant de commencer l'assemblage.

-Components - fittings

Please check you have all the panels listed below.

Note: The quantitie below are the correct amount to complete the assembly. In some cases more fittings may be supplied than are required.

-Komponenten Verschraubungen

Bitte überprüfen Sie, ob Sie alle unten aufgeführten Panels haben.

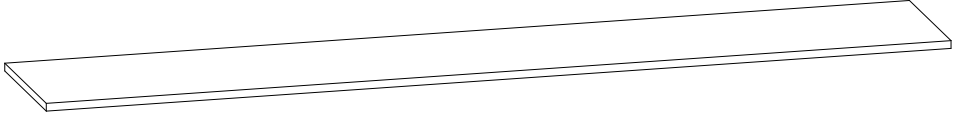
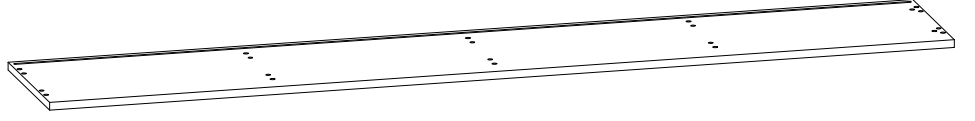
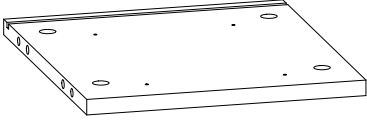
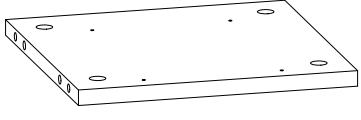

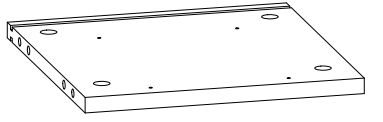
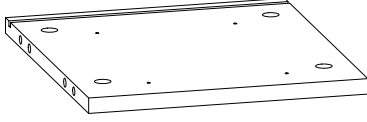
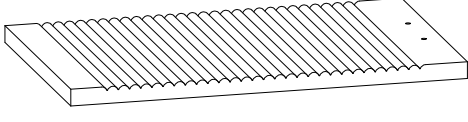
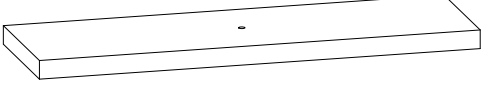
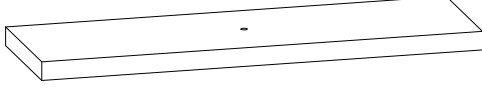
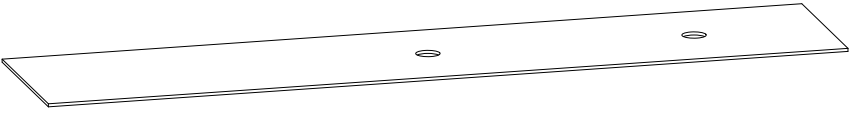

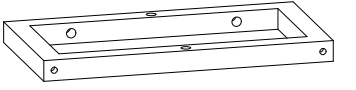
Hinweis: Die folgende Menge ist die richtige Menge, um die Montage abzuschließen. In einigen Fällen können mehr Armaturen geliefert werden, als erforderlich.

-Composants - accessoires






Veillez vérifier que vous possédez tous les panneaux énumérés ci - dessous.

Remarque: les quantités ci - dessous sont les quantités correspondantes nécessaires pour terminer l'assemblage. Dans certains cas, plus d'accessoires que nécessaire peuvent être fournis.

WF325966 - Box:1/2

			
① x 1pc		② x 1pc	
			
③ x 1pc	④ x 1pc	⑤ x 1pc	⑥ x 1pc
			
⑦ x 1pc	⑧ x 2pcs	⑨ x 2pcs	⑩ x 2pcs
			
⑬ x 1pc		⑯ x 1pc	⑰ x 2pcs

WF325967 - Box:2/2

			
⑪ x 4pcs	⑫ x 4pcs	⑭ x 4pcs	⑮ x 1pc
			
⑱ x 2pcs			

·Components - fittings

Please check you have all the panels listed below.

Note: The quantitie below are the correct amount to complete the assembly. In some cases more fittings may be supplied than are required.

·Komponenten Verschraubungen

Bitte überprüfen Sie, ob Sie alle unten aufgeführten Panels haben.

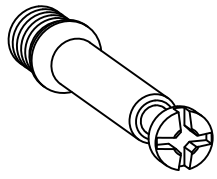




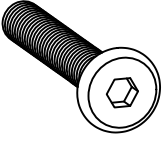


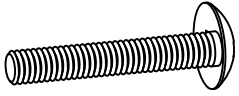
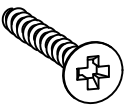



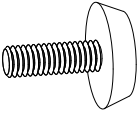
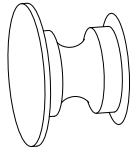
Hinweis: Die folgende Menge ist die richtige Menge, um die Montage abzuschließen. In einigen Fällen können mehr Armaturen geliefert werden, als erforderlich.

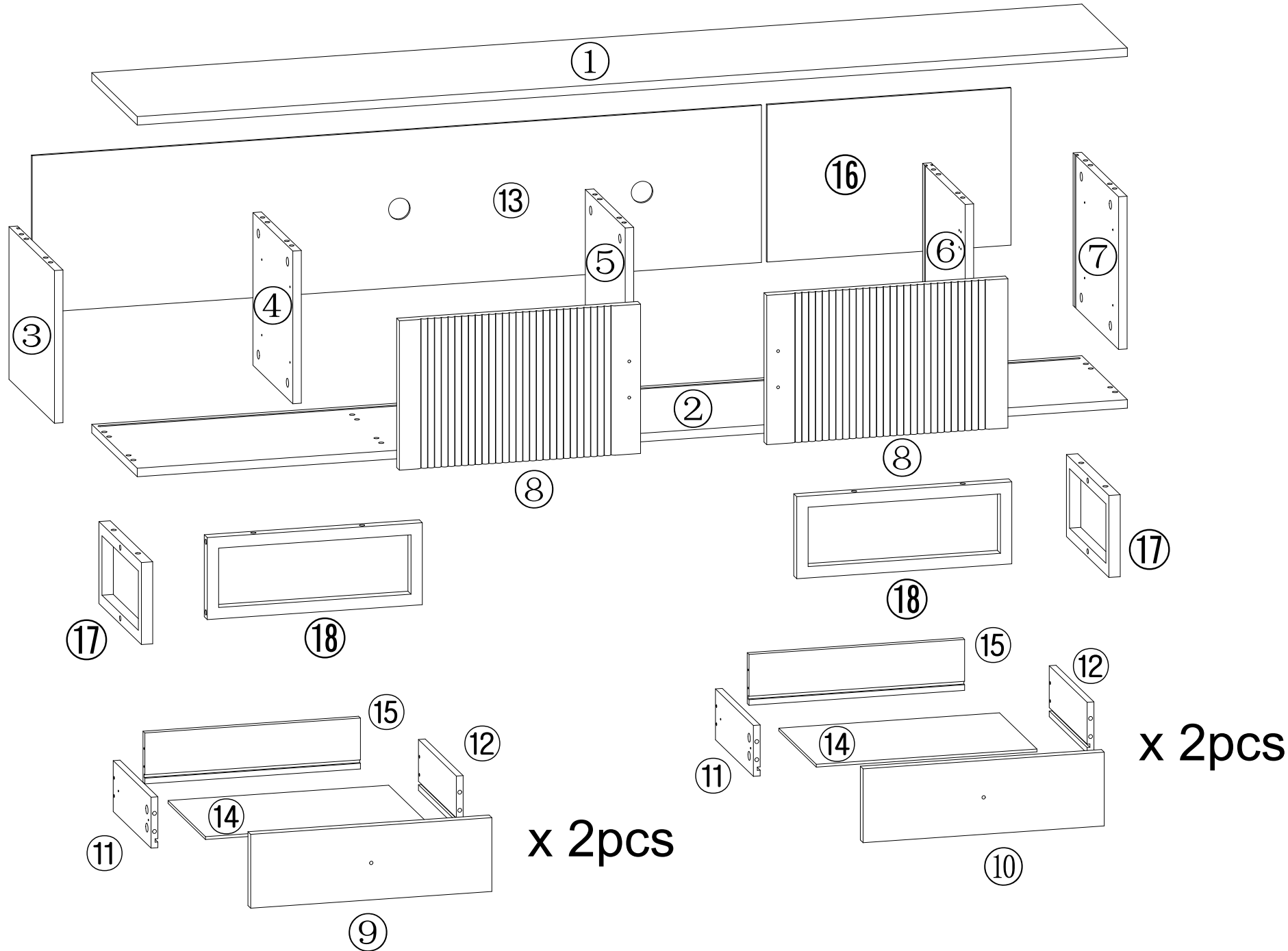
·Composants - accessoires

Veillez vérifier que vous possédez tous les panneaux énumérés ci - dessous.

Remarque: les quantités ci - dessous sont les quantités correspondantes nécessaires pour terminer l'assemblage. Dans certains cas, plus d'accessoires que nécessaire peuvent être fournis.

Hardware-Liste :WF325967

 M6x35mm	 Φ15x9mm	 Φ8x30mm	 M3x12mm
A x 36pcs	B x 36pcs	C x 20pcs	D x 32pcs
	 M6x35mm		
E x 8pcs	F x 4pcs	G x 4pcs	H x 2pcs
 M4x22mm	 M4x25mm	 M4x12mm	
I x 8pcs	J x 16pcs	K x 24pcs	L x 1pc
 M6x30mm			
M x 8pcs	N x 6pcs	O x 4pcs	



Assembly Instructions/Montageanleitung/Instructions de montage

STEP 1/SCHRITT 1/Étapes 1

·Slides Must Be Separated Before Assembly.

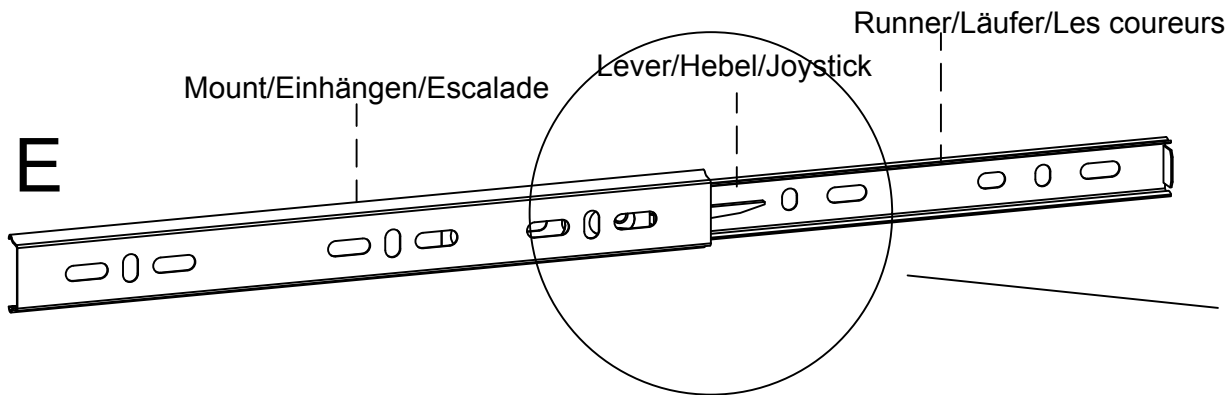
After Separated, Set Aside Until Needed for Assembly.

·Folien müssen vor der Montage getrennt werden.

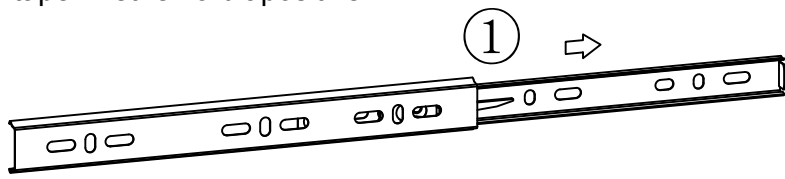
Nach der Trennung beiseite stellen, bis zur Montage benötigt wird.

·Les diapositives doivent être séparées avant l'assemblage.

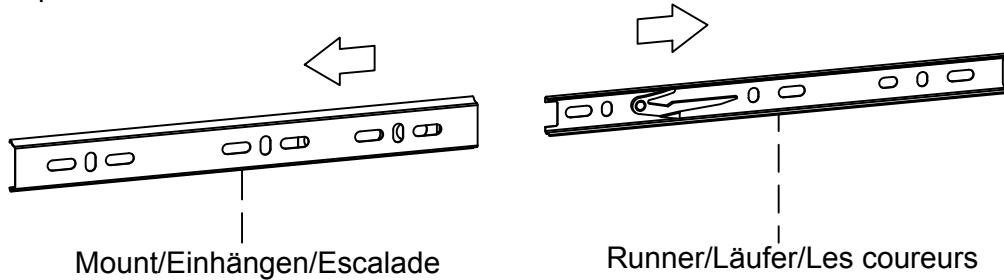
Une fois séparés, mettez de côté jusqu'à ce que vous ayez besoin de les assembler.



STEP 1 : Extend Slide
SCHRITT 1: Slide erweitern
Étape 1: étirer la diapositive



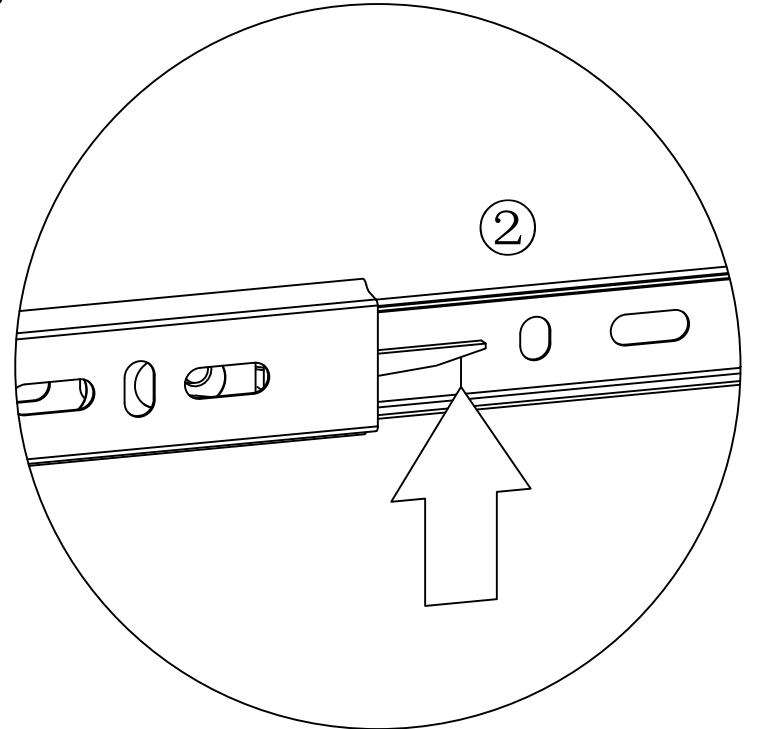
STEP 3 : Remove Runner
SCHRITT 3: Läufer entfernen
Étape 3: retirer la roue tournante



STEP 2 : Push Lever UP

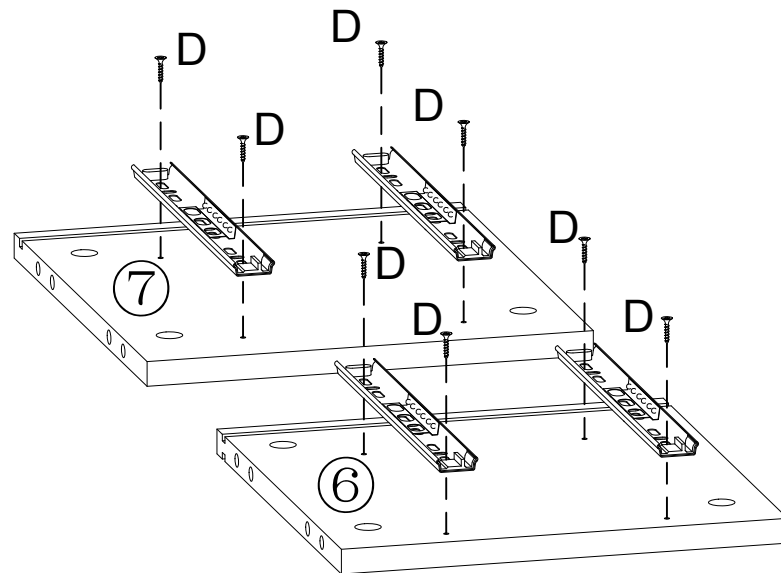
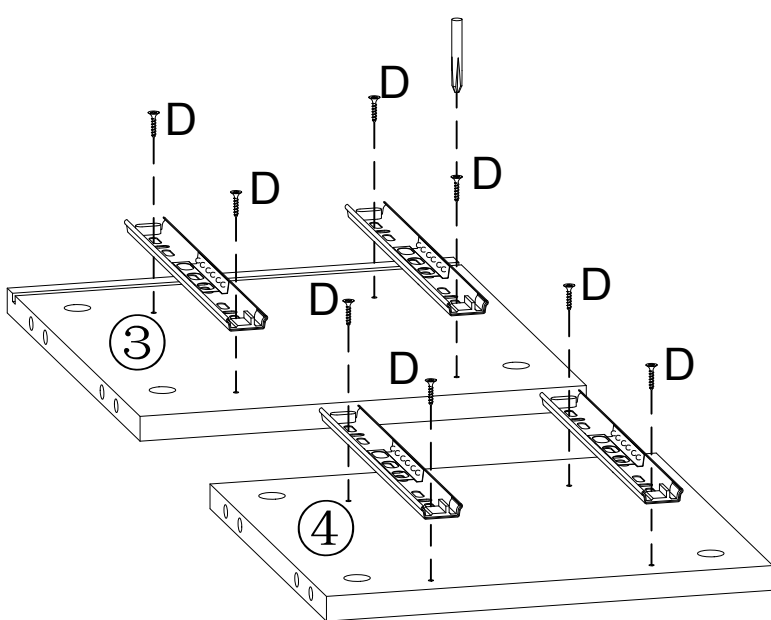
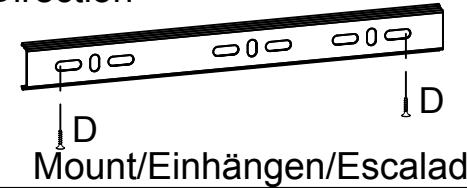
Schritt 2: Hebel nach oben drücken

Étape 2: Poussez le joystick vers le Haut



STEP 2/SCHRITT 2/Étapes 2

orientation/Ausrichtung/
Direction



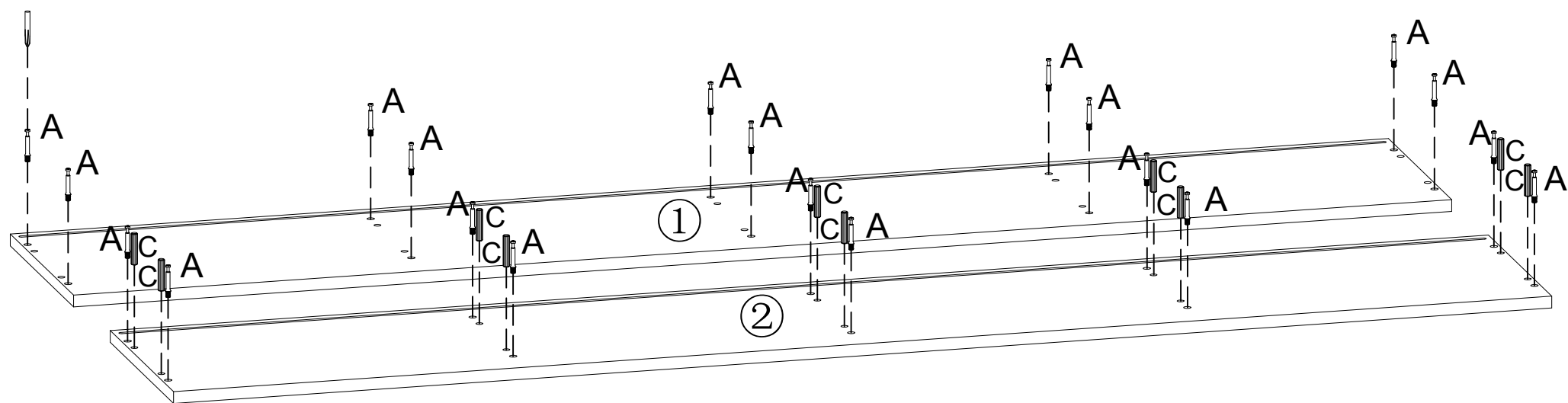
Mount/Einhängen/
Escalade

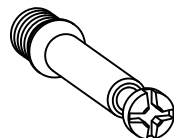

D x16pcs

E x 8pcs

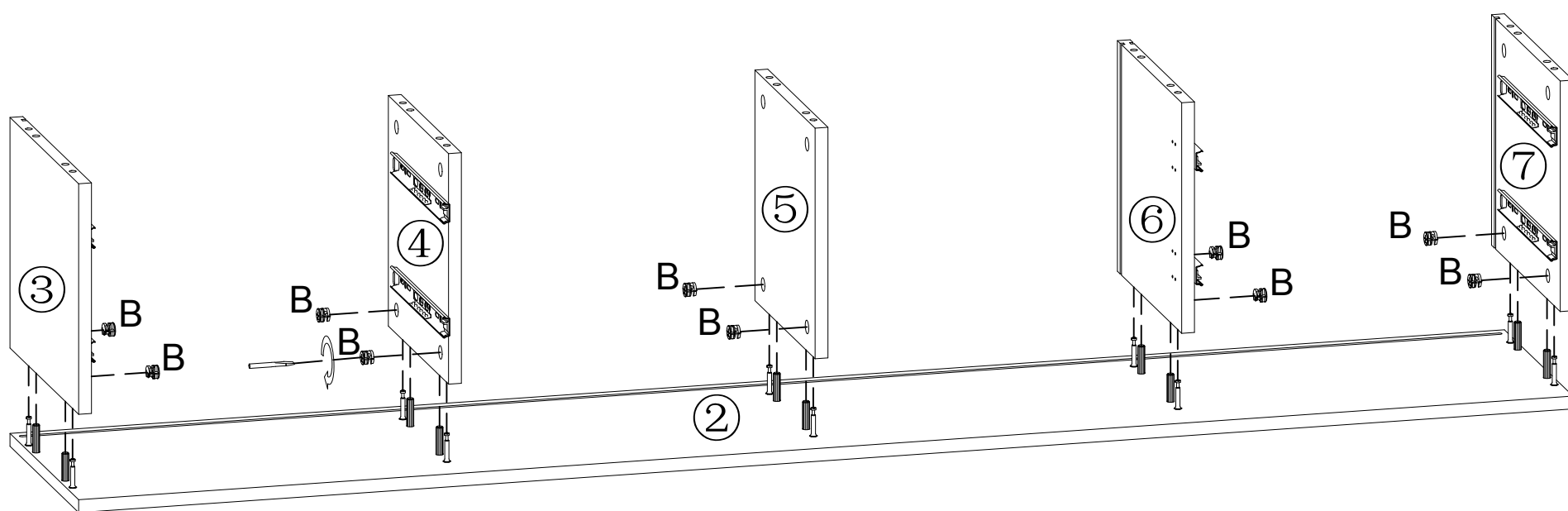
Assembly Instructions/Montageanleitung/Instructions de montage


STEP 3/SCHRITT 3/Étapes 3



	
A x20pcs	C x 10pcs

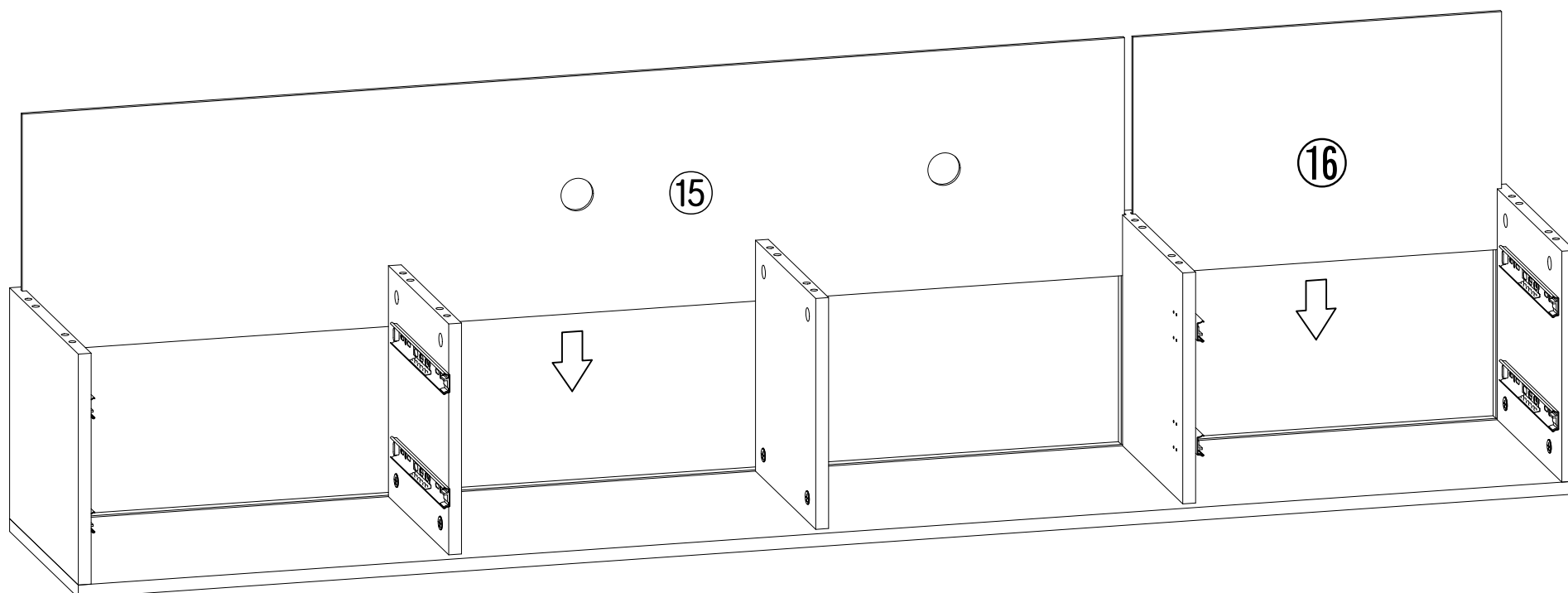
STEP 4/SCHRITT 4/Étapes 4



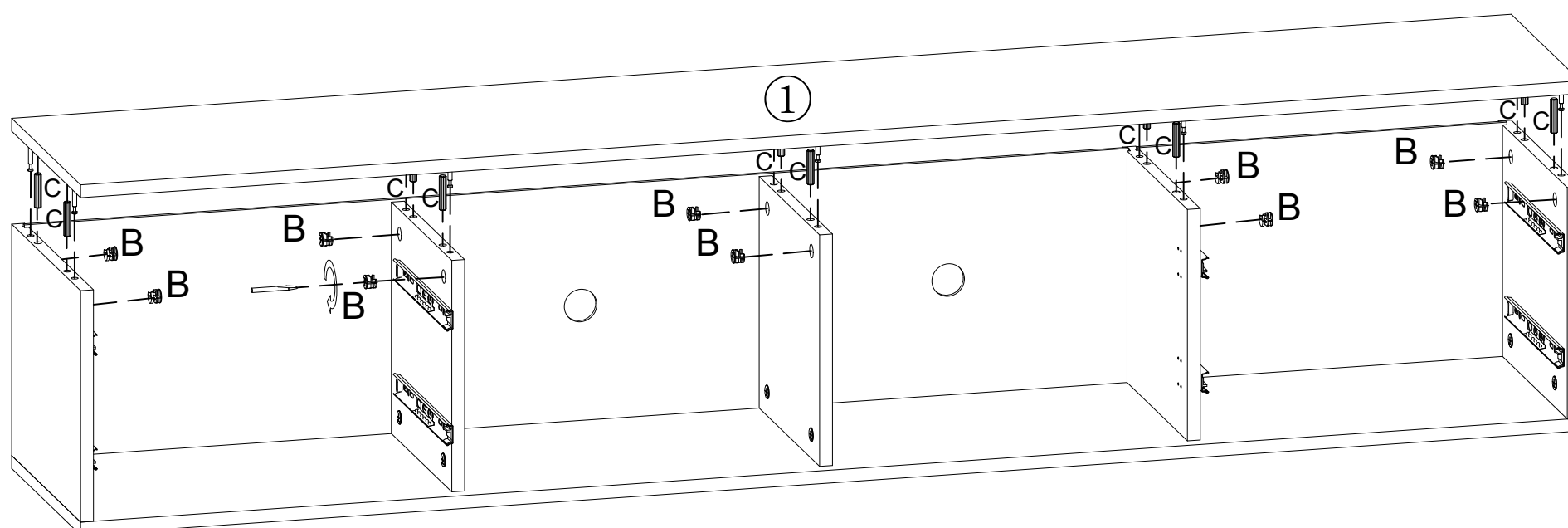

B x10pcs



Assembly Instructions/Montageanleitung/Instructions de montage

STEP 5/SCHRITT 5/Étapes 5



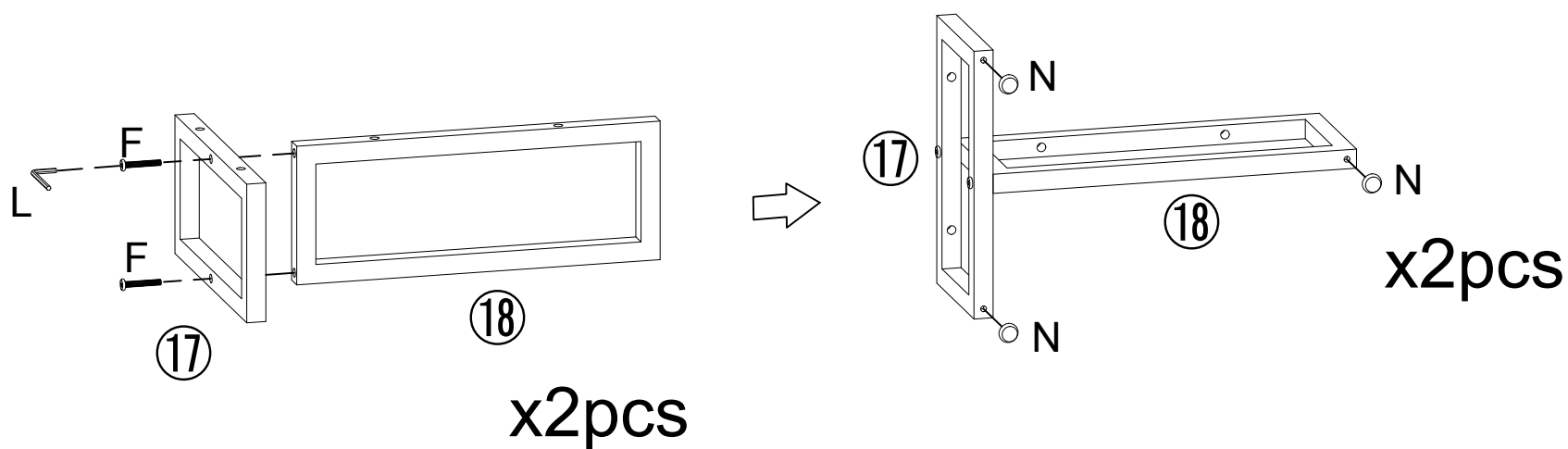
STEP 6/SCHRITT 6/Étapes 6

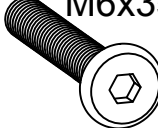

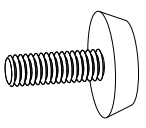


	
B x10pcs	C x 10pcs

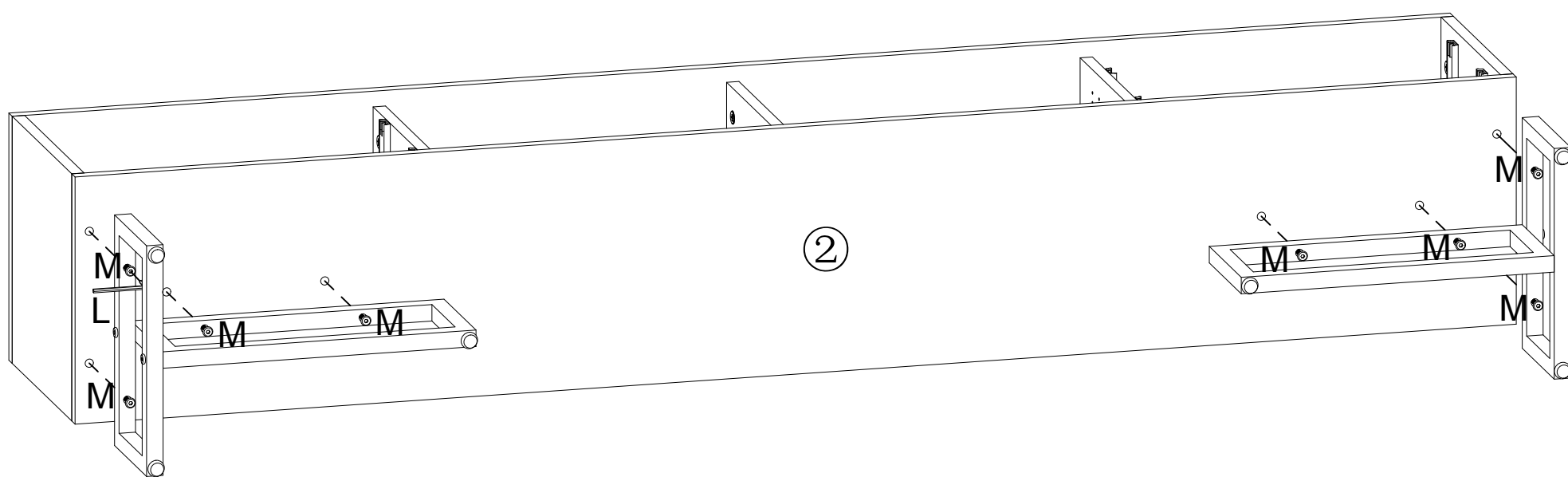
Assembly Instructions/Montageanleitung/Instructions de montage



STEP 7/SCHRITT 7/Étapes 7



 M6x35mm		
F x4pcs	L x1pc	N x 6pcs

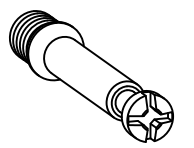
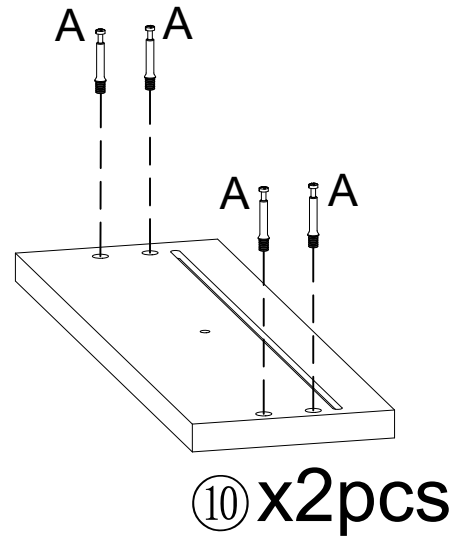
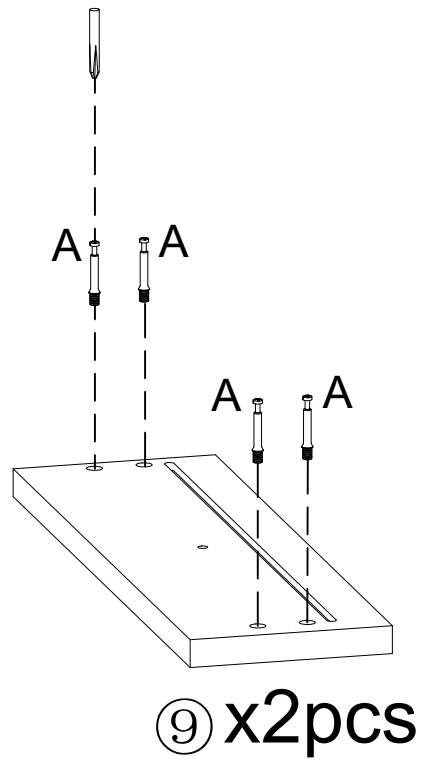
STEP 8/SCHRITT 8/Étapes 8



 M6x30mm	
M x 8pcs	L x1pc

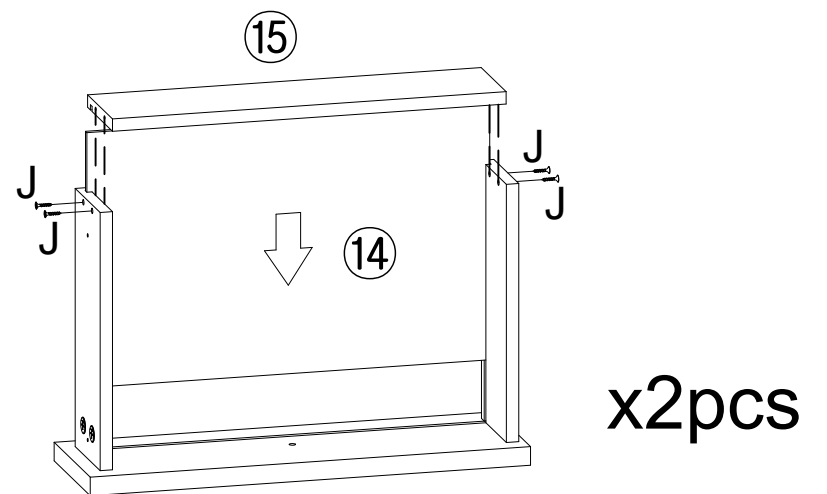
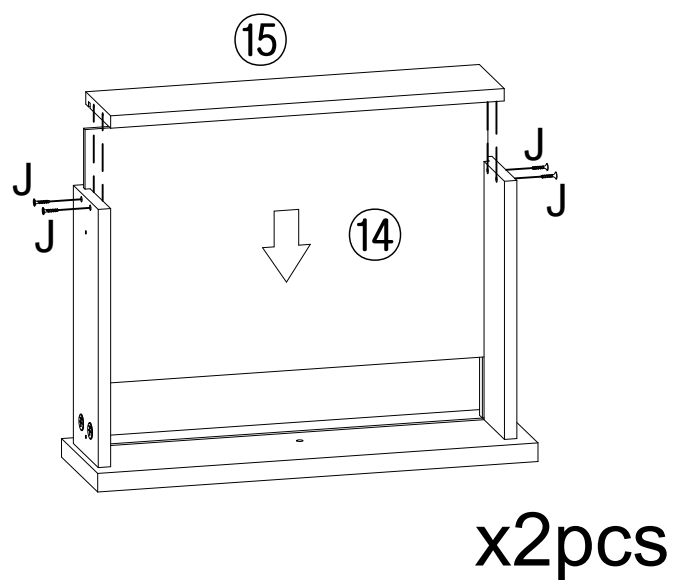
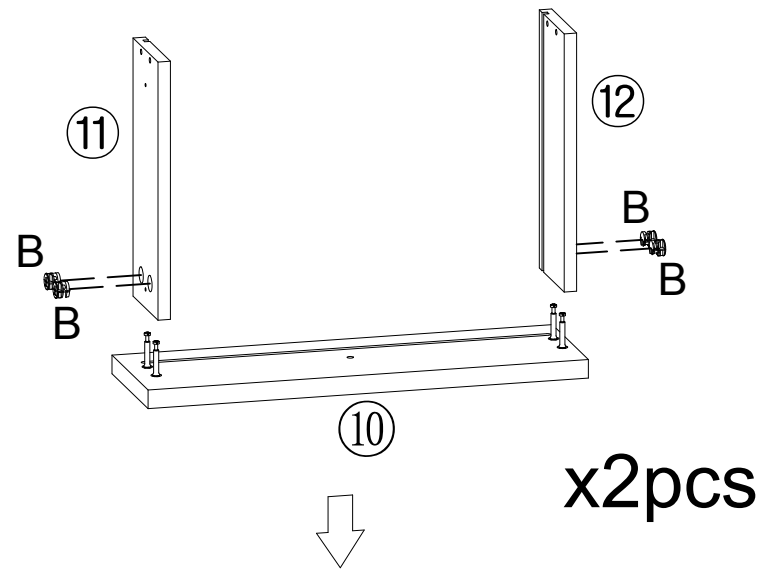
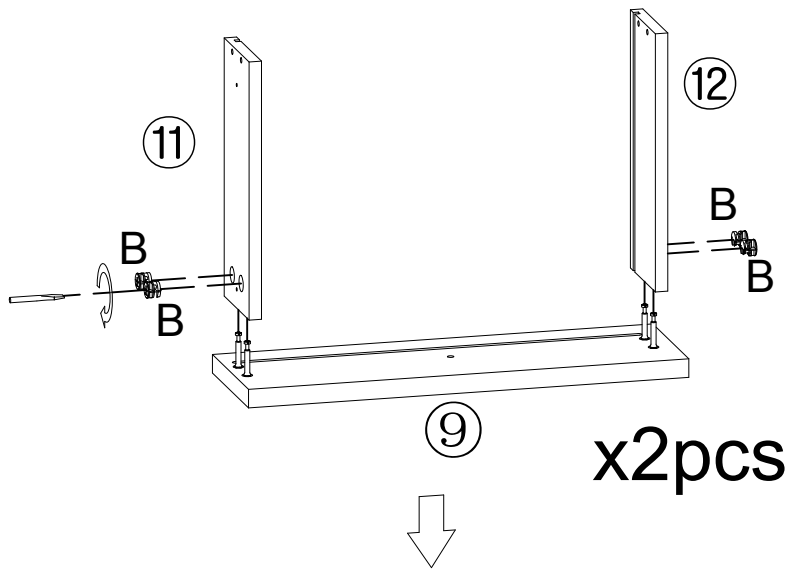
Assembly Instructions/Montageanleitung/Instructions de montage

STEP 9/SCHRITT 9/Étapes 9

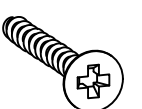


A x16pcs

STEP 10/SCHRITT 10/Étapes 10



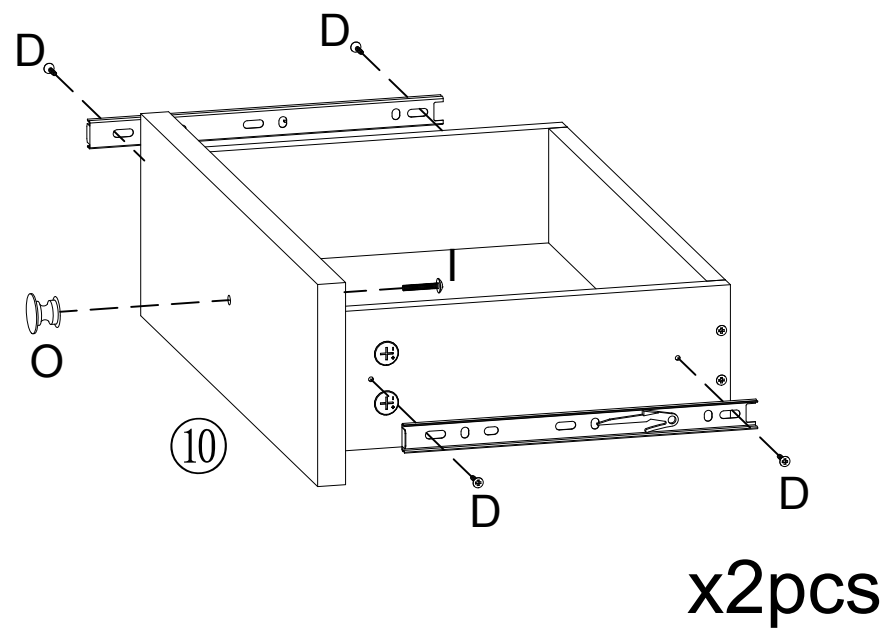
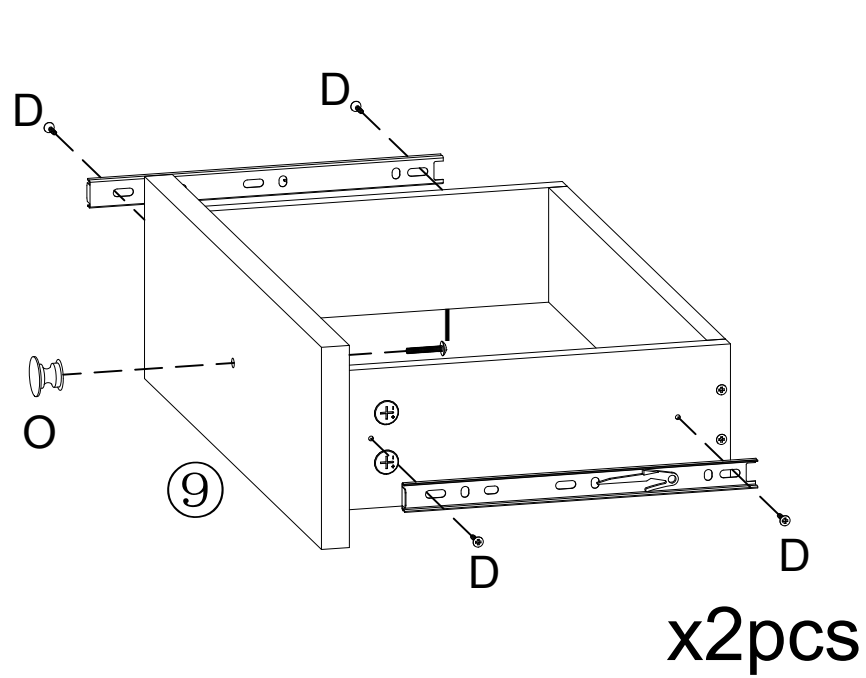
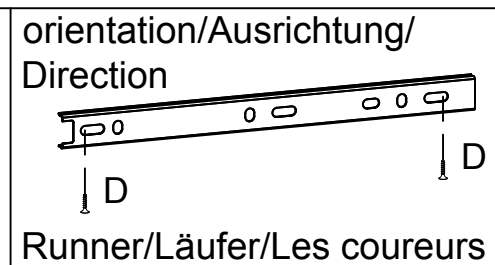
B x16pcs



J x 16pcs

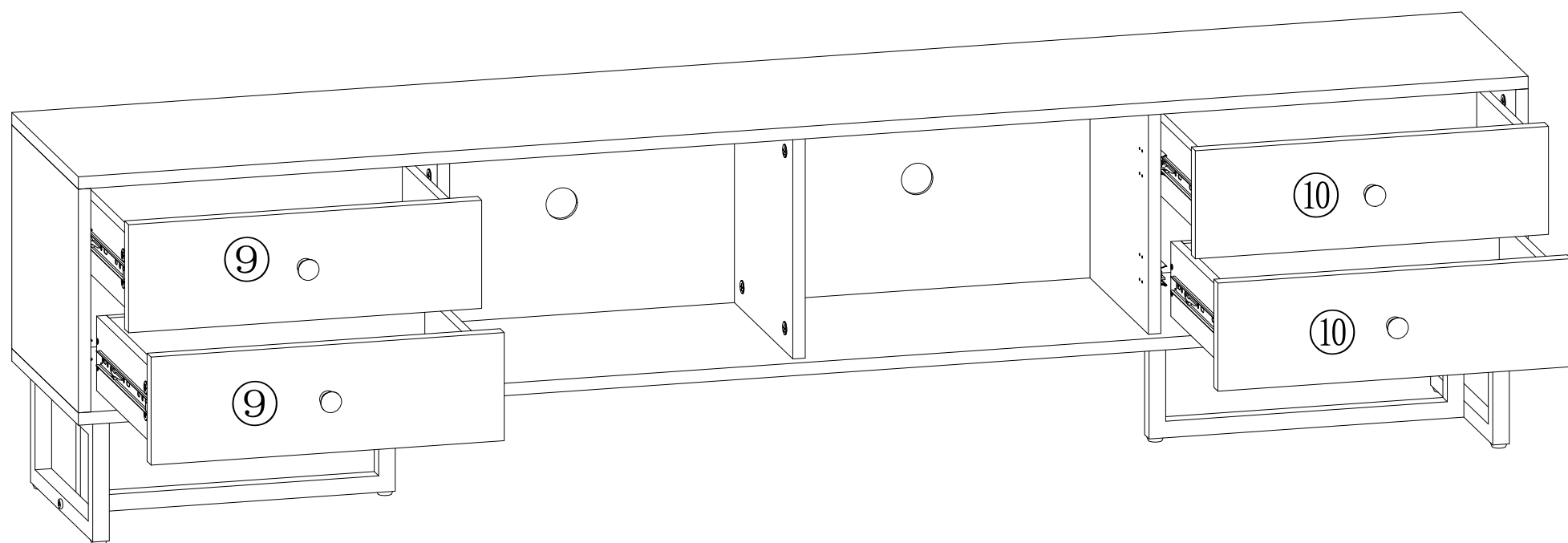
Assembly Instructions/Montageanleitung/Instructions de montage

STEP 11/SCHRITT 11/Étapes 11



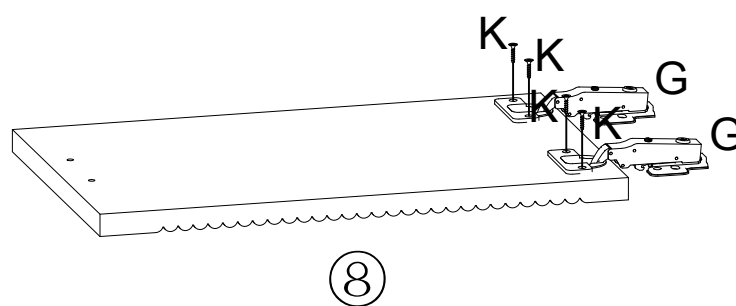
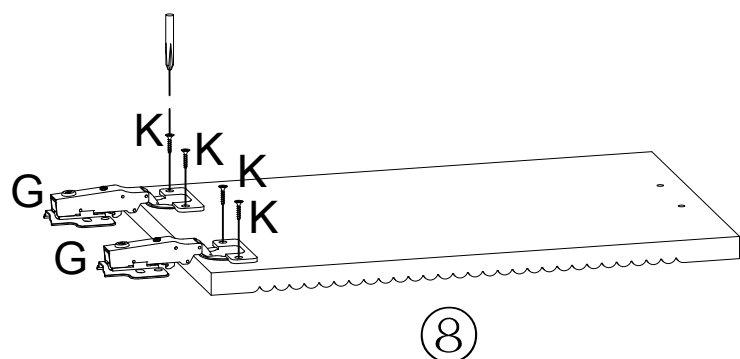
D x 16pcs	Runner/Läufer/ Les coureurs E x 8pcs	O x 4pcs	I x 4pcs



STEP 12/SCHRITT 12/Étapes 12



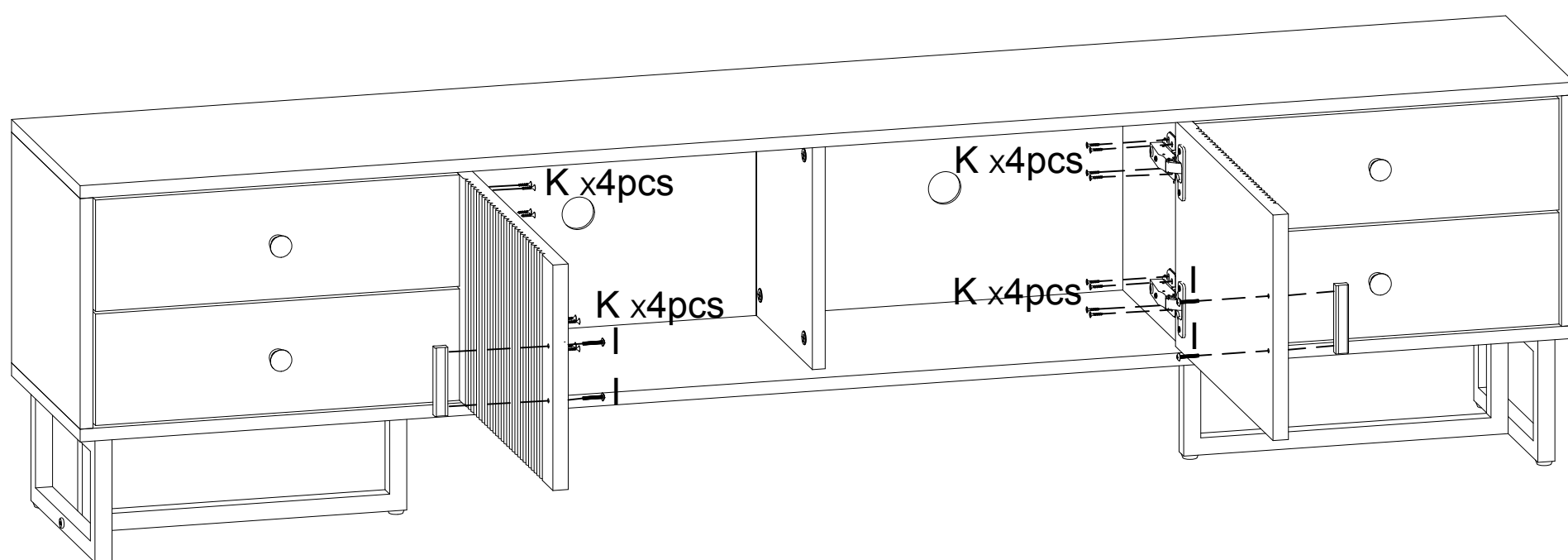
Assembly Instructions/Montageanleitung/Instructions de montage


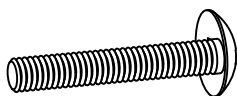

STEP 13/SCHRITT 13/Étapes 13



	
G x4pcs	K x 8pcs

STEP 14/SCHRITT 14/Étapes 14



		
H x2pcs	I x4pcs	K x 16pcs