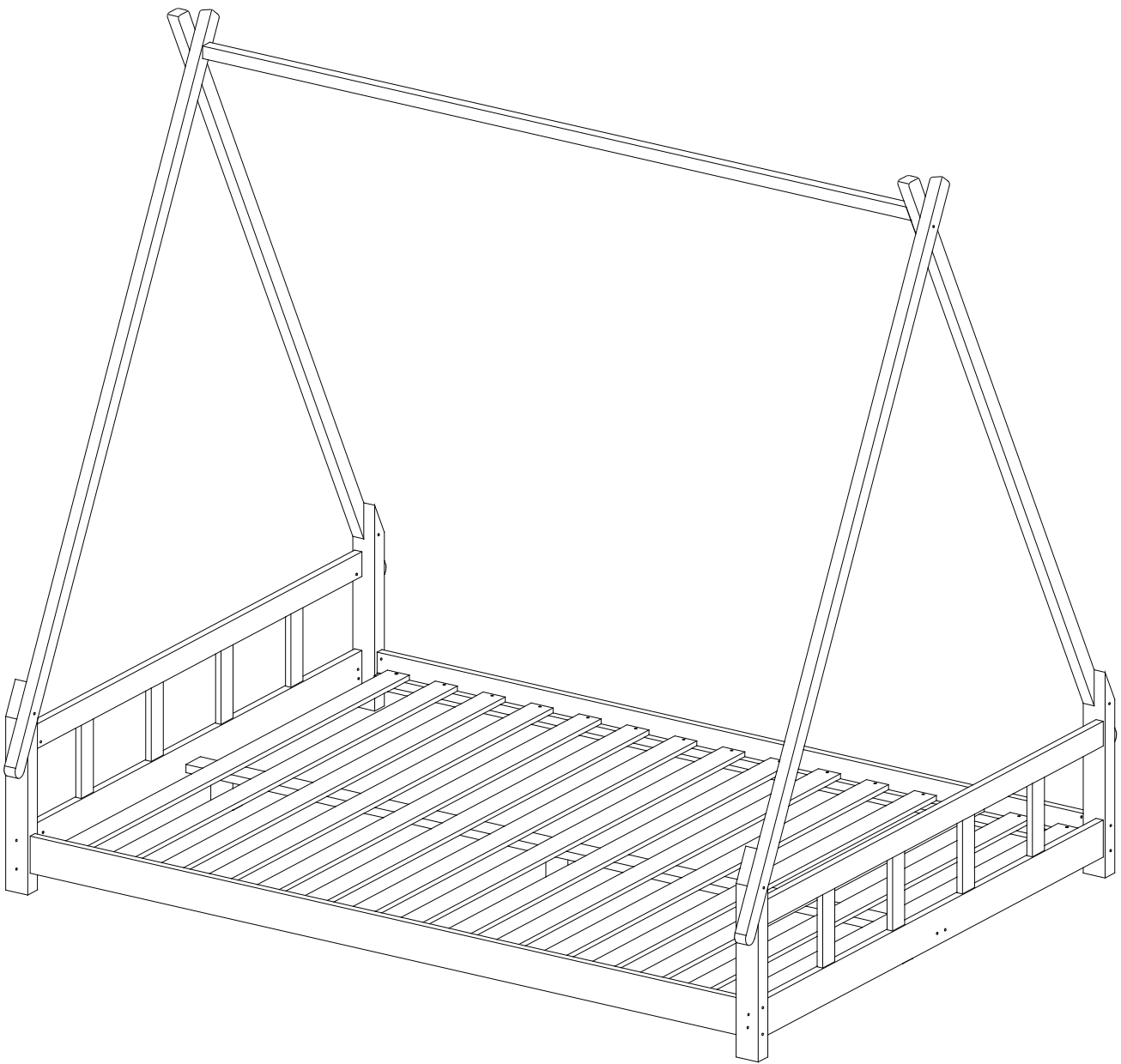
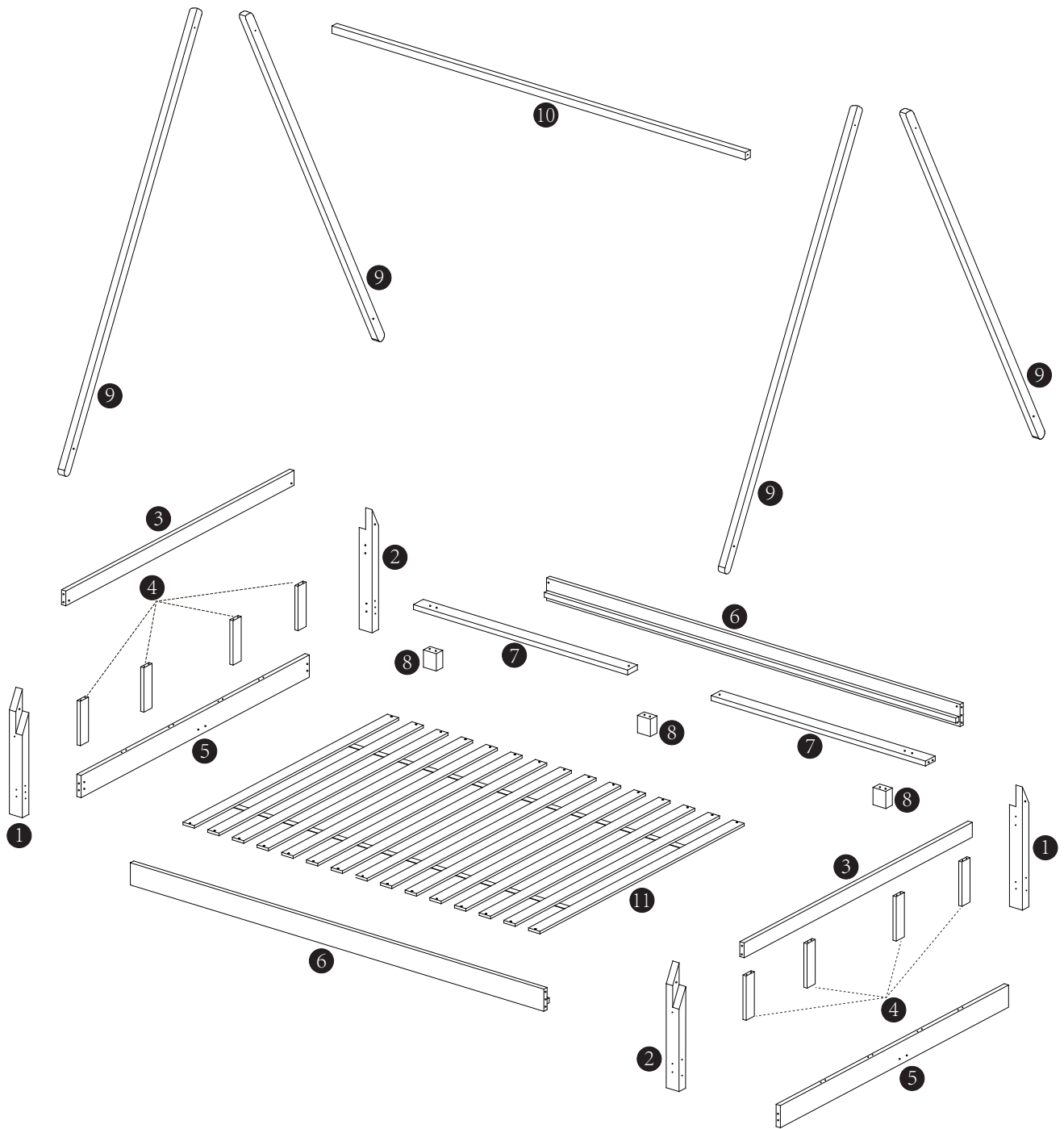


MONTAGEINSTRUKTIONEN

Kinderbett
WF321673

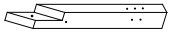


Detailansicht

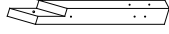


WF321673

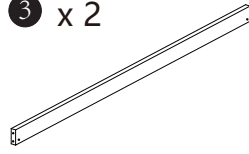
① x 2



② x 2



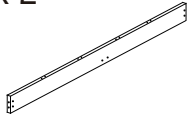
③ x 2



④ x 8



⑤ x 2



⑥ x 2



⑦ x 2



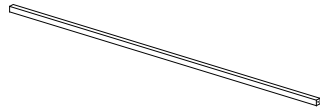
⑧ x 3



⑨ x 4













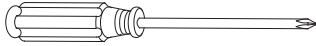
⑩ x 1



⑪ x 1



WF321673

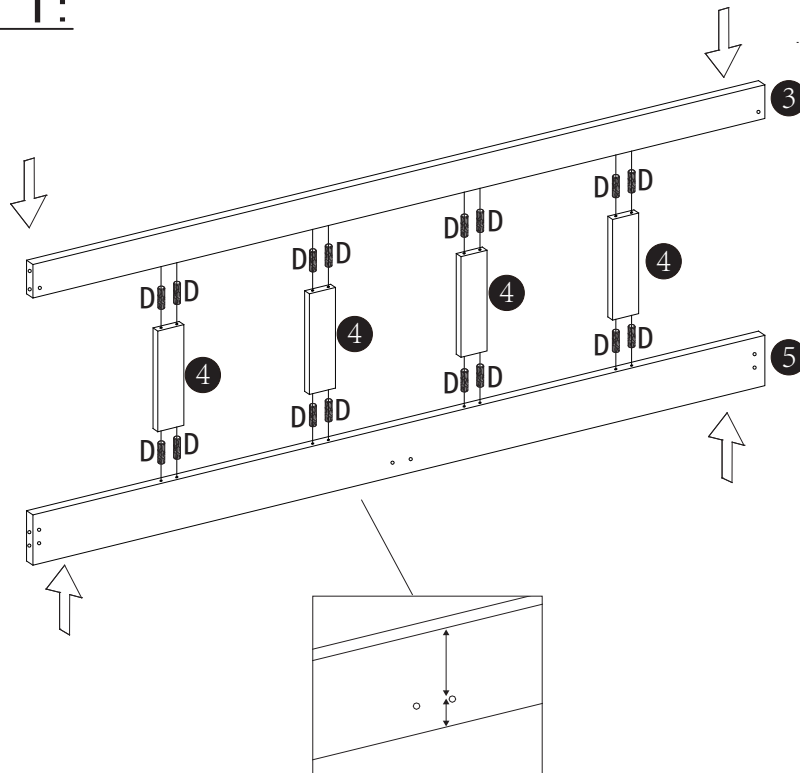
A  M6*100mm(8pcs)	B  M6*80mm(12pcs)	C  Φ6*13mm(20pcs)
D  Φ8*30mm(40pcs)	E  M6*100mm(2pcs)	F  M7*50mm(10pcs)
G  M6*20mm(4pcs)	H  M6*50mm(4pcs)	I  Φ4*30mm(30pcs)
J  M4(2pcs)	K  (1pc)	


VERWENDEN SIE KEINE POWER TOOLS, um dieses Produkt zusammenzubauen!

Anmerkung:
Wir empfehlen Ihnen, Ihr Bett im flachen Boden zusammenzubauen

Note:
We recommend you to assemble your bed in flat floor

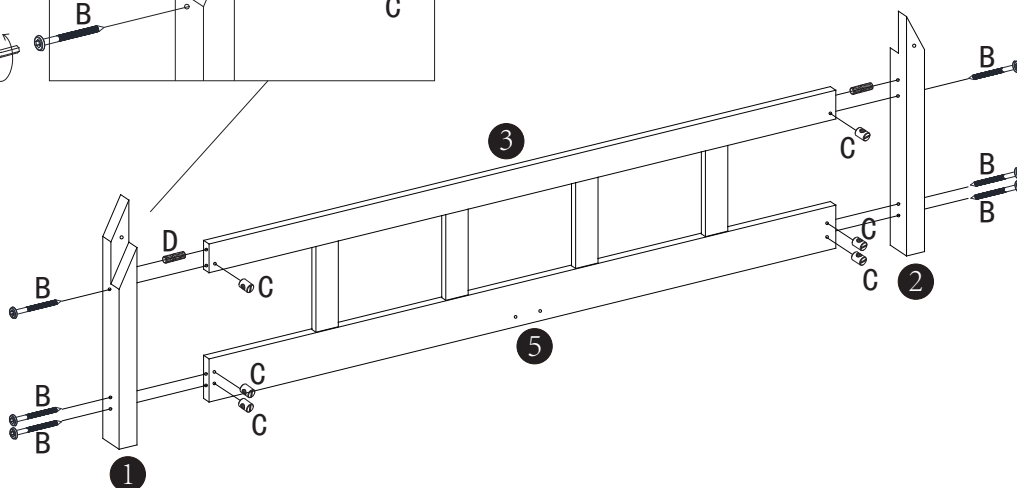
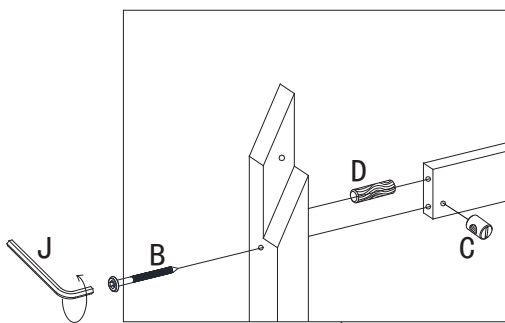
SCHRITT 1:







D	
32pcs	

X2





SCHRITT 2:

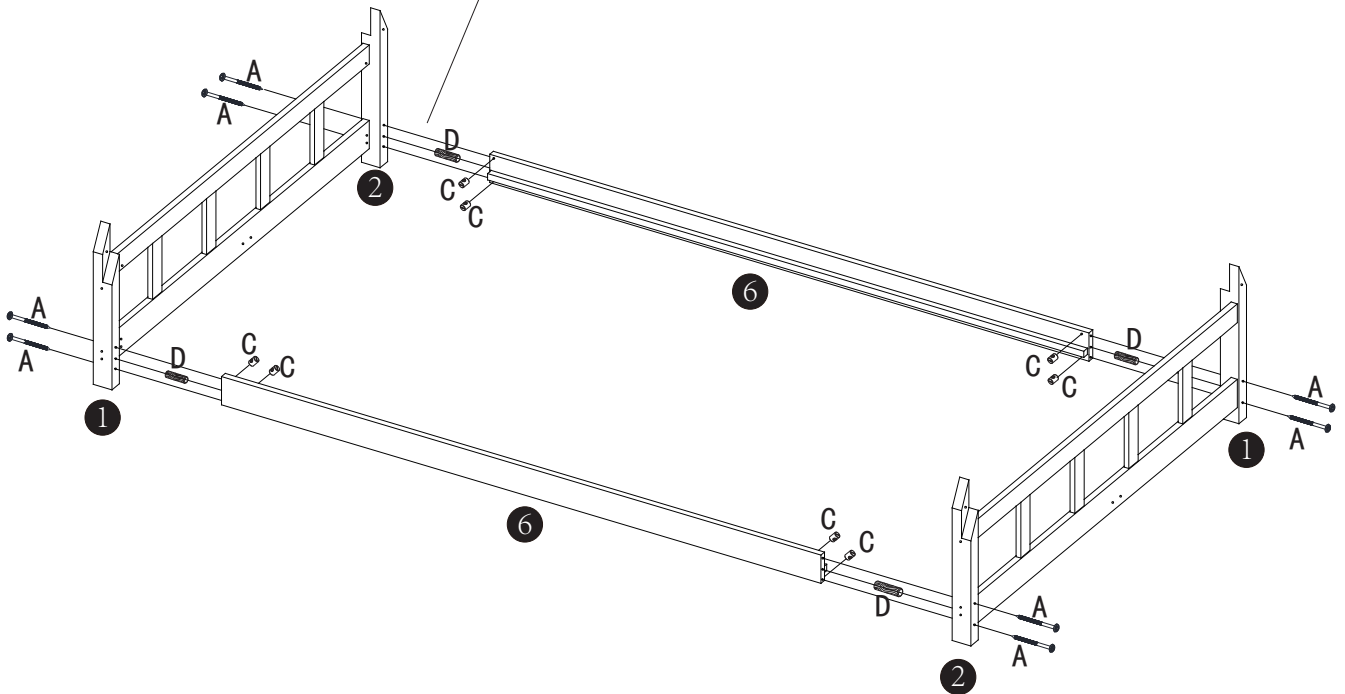
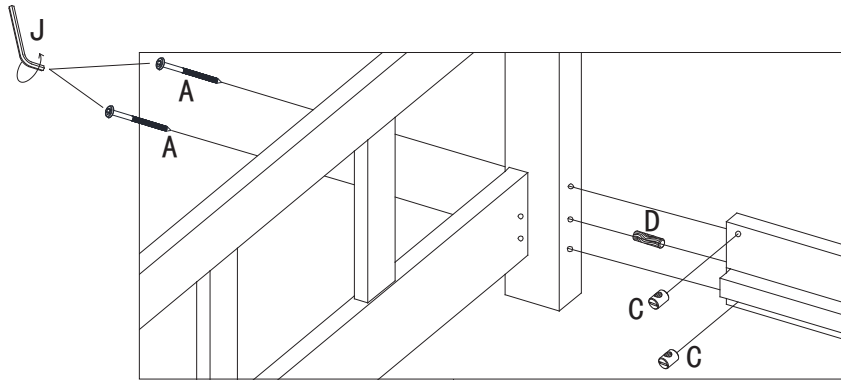


B		C		D		J	
12pcs		12pcs		4pcs		1pc	



X2

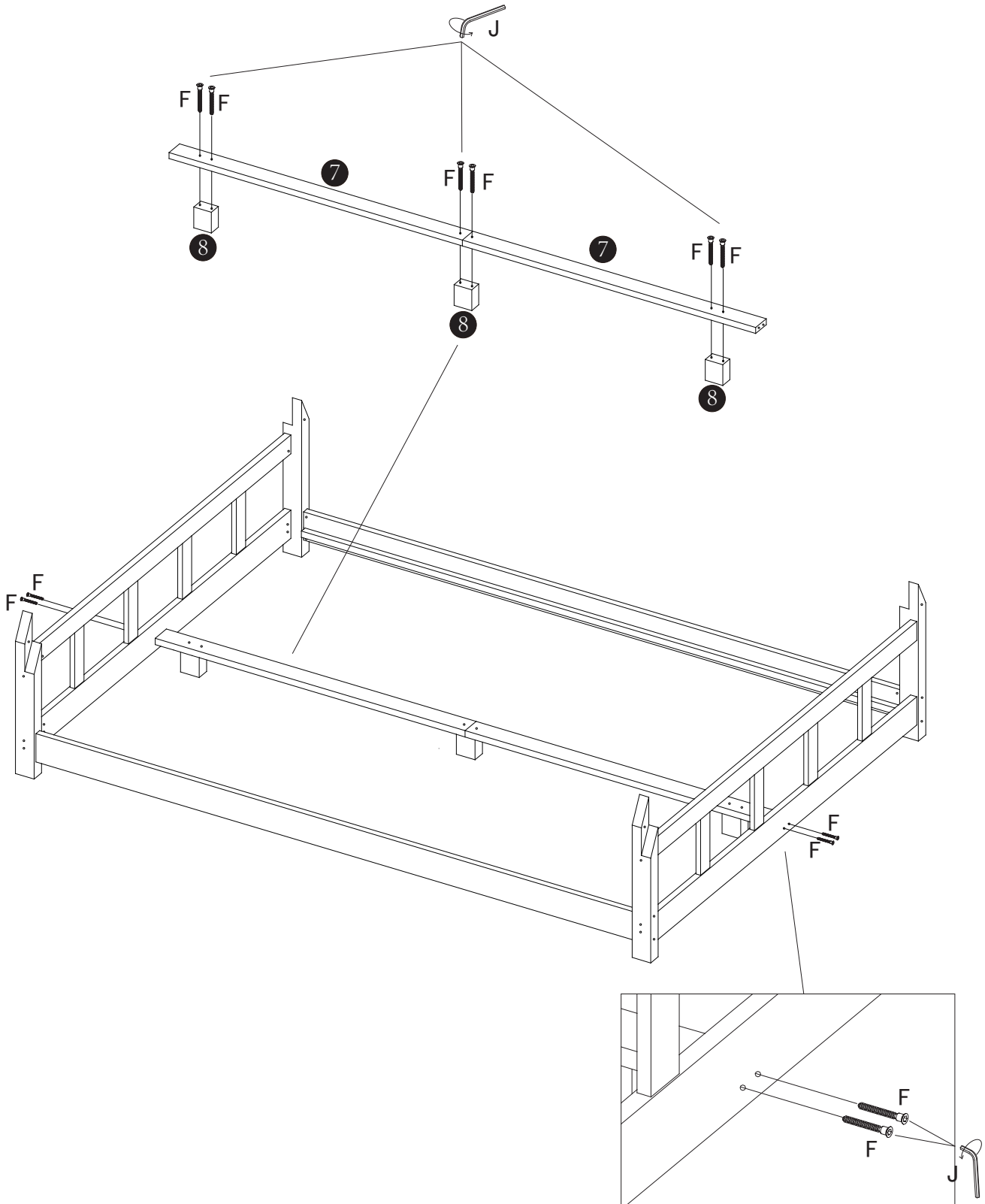
SCHRITT 3:

A		C		D		J	
8pcs		8pcs		4pcs		1pc	



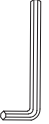


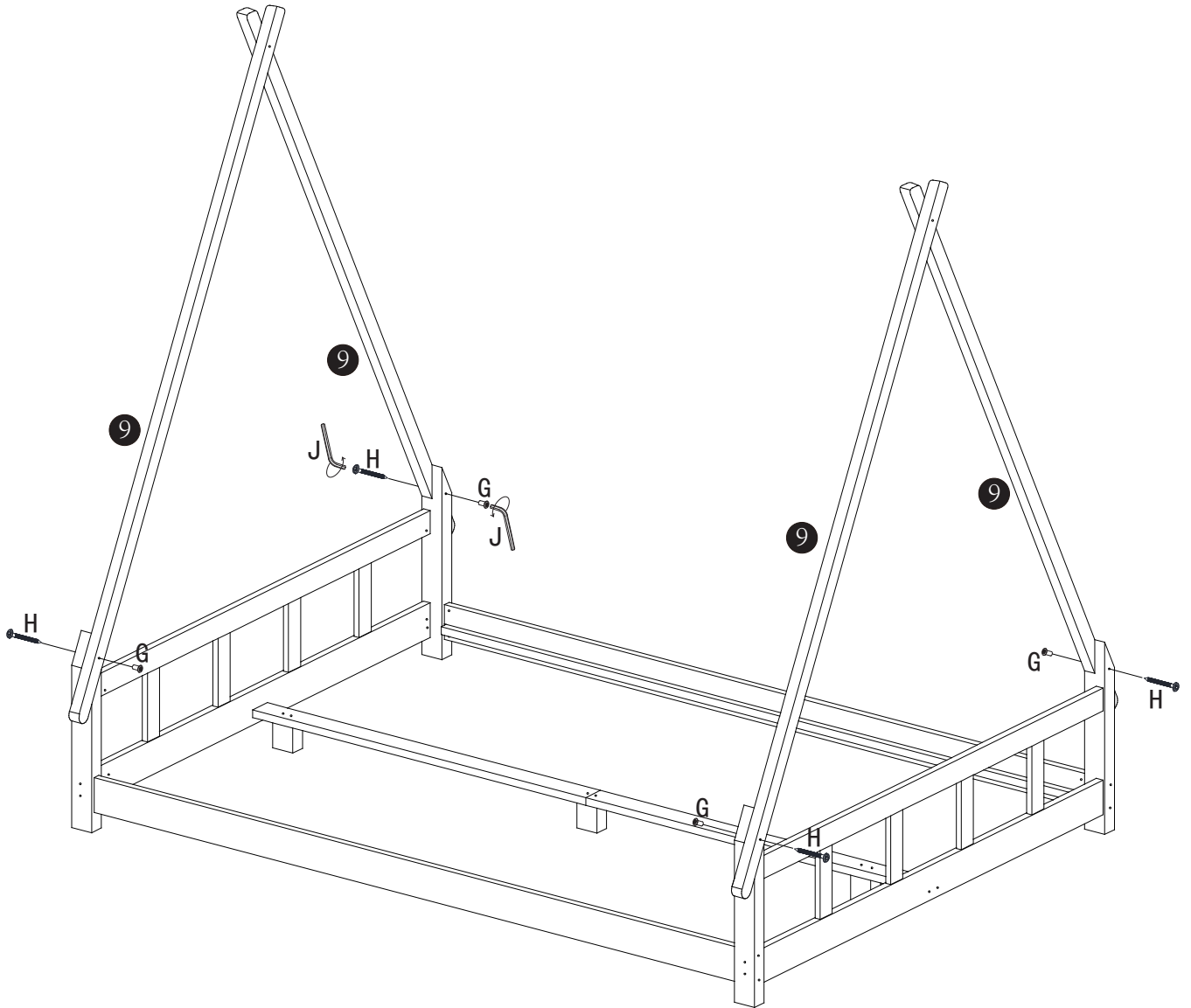
SCHRITT 4:

F		J	
10pcs		1pc	



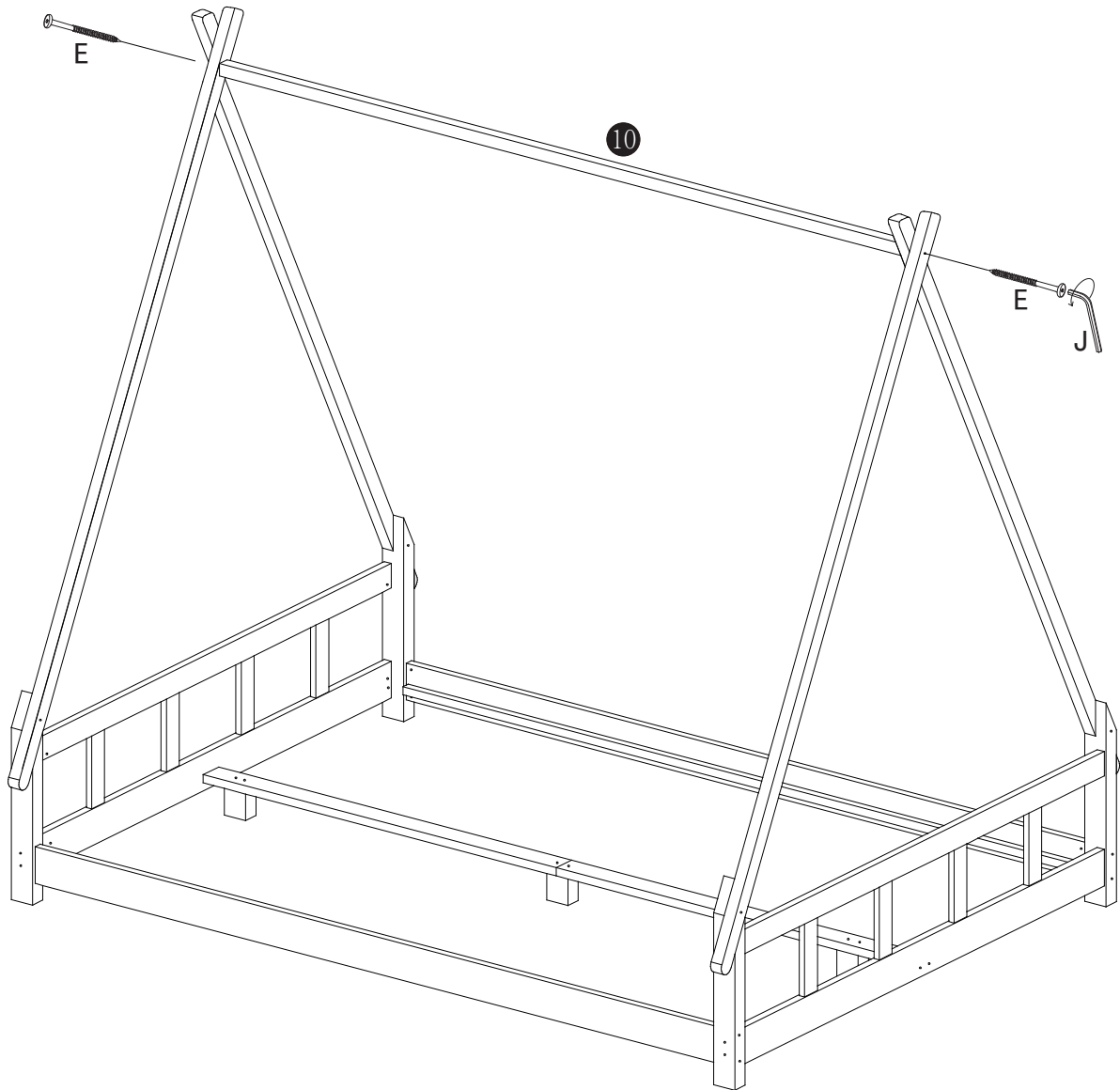
SCHRITT 5:

G	H	J
		
4pcs	4pcs	2pcs





SCHRITT 6:

E	J
2pcs	1pc



SCHRITT 7:

I		K	
30pcs		1pc	

