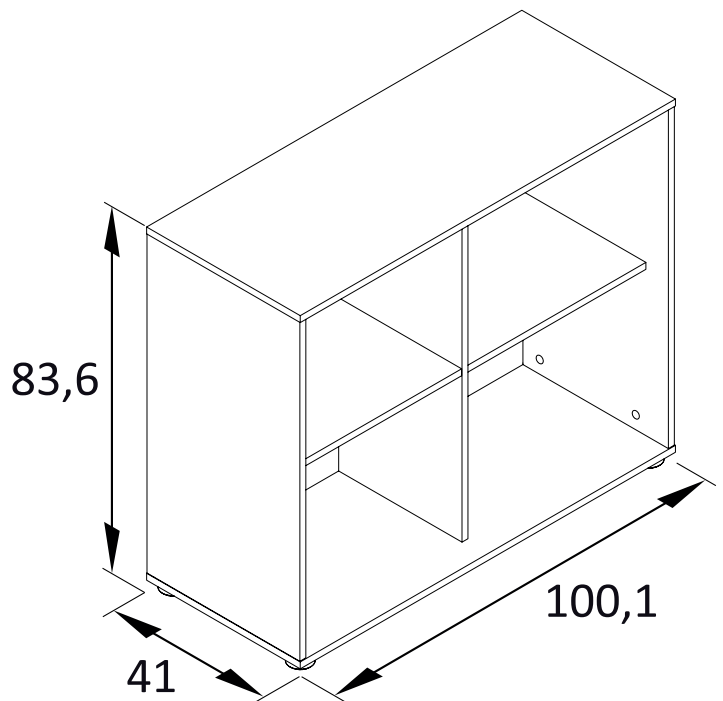


# AUFBAUANLEITUNG

858215

<b>IT</b>	<b>ISTRUZIONI PER IL MONTAGGIO</b>
<b>FR</b>	<b>NOTICE DE MONTAGE</b>
<b>EN</b>	<b>ASSEMBLY INSTRUCTIONS</b>
<b>NL</b>	<b>MONTAGE-INSTRUCTIE</b>
<b>HR</b>	<b>UPUTSTVO ZA MONTAŽU</b>
<b>SI</b>	<b>NAVODILA ZA MONTAŽO</b>
<b>HU</b>	<b>FELÉPÍTÉSI UTASÍTÁS</b>
<b>CS</b>	<b>NÁVOD K MONTÁŽI</b>
<b>SK</b>	<b>NÁVOD NA MONTÁŽ</b>
<b>RU</b>	<b>ИНСТРУКЦИЯ ПО МОНТАЖУ</b>
<b>PL</b>	<b>INSTRUKCJA MONTAŻU</b>
<b>TR</b>	<b>KURMA KILAVUZU</b>
<b>RO</b>	<b>INSTRUCȚIUNI DE ASAMBLARE</b>



Sehr geehrter Kunde,

die Montage muss exakt nach den Anweisungen des Herstellers erfolgen, anderenfalls kann eine fehlerhafte Montage zu einem Sicherheitsrisiko und dem Verlust der Garantie führen. Zur Montage bitte eine weiche Unterlage benutzen (Decke) zum Schutz vor Kratzern.

Bewahren Sie die Aufbauanleitung auf und geben diese mit dem Artikel weiter. Diese Aufbauanleitung kann auch als PDF-Datei von unserem Kundenservice angefordert werden.



**Achtung! Kleinteile, Verpackungsbeutel und Folien aufgrund von Erstickungsgefahr und möglichem Verschlucken von Babys und Kleinkindern fernhalten! Beachten Sie stets die Montageanleitung!!**

## INHALTSVERZEICHNIS

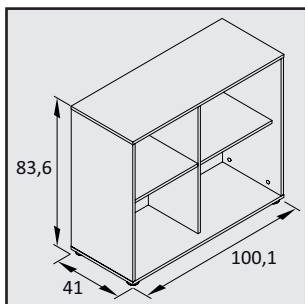
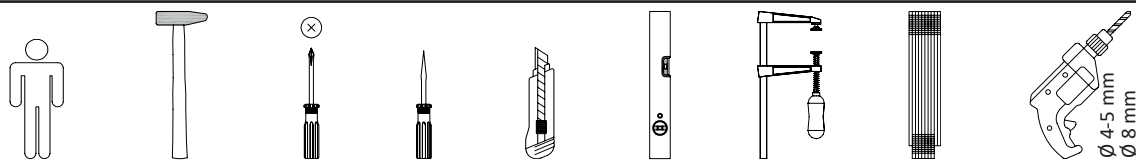
Lieferumfang .....	02
Bestimmungsgemäßer Gebrauch .....	03
Montagehinweise .....	03
Entsorgung .....	03
Wartung .....	03
Pflegehinweise .....	03
Zeichenerklärung .....	03
Montage .....	10

<b>IT</b> .....	03
<b>FR</b> .....	04
<b>EN</b> .....	04
<b>NL</b> .....	05
<b>HR</b> .....	05
<b>SI</b> .....	06
<b>HU</b> .....	06
<b>CS</b> .....	07
<b>SK</b> .....	07
<b>RU</b> .....	08
<b>PL</b> .....	08
<b>TR</b> .....	09
<b>RO</b> .....	09

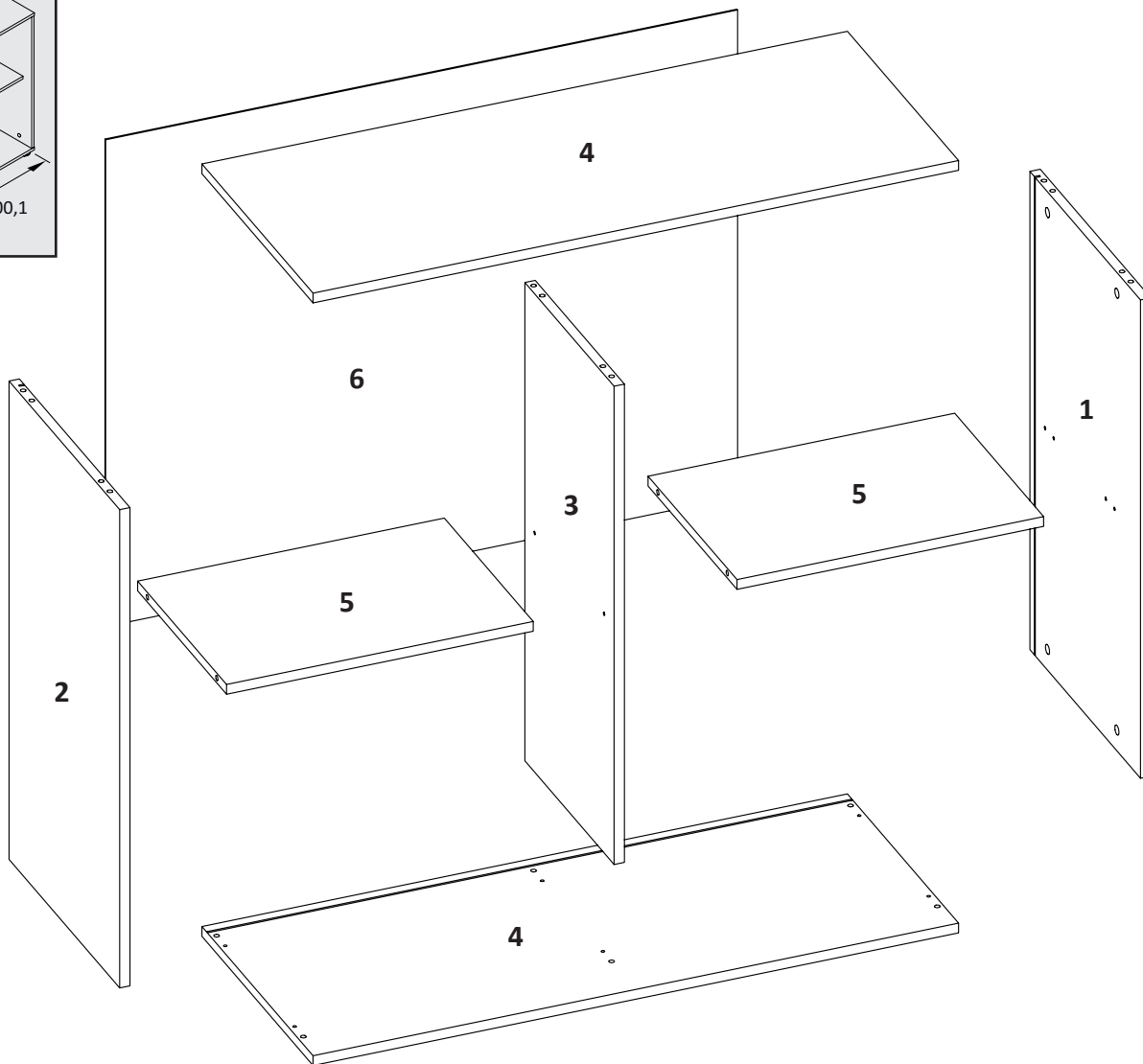
**Hersteller:**

Wilhelm Schildmeyer GmbH & Co. KG  
Sachsenweg 55  
32547 - Bad Oeynhausen - Germany

Artikel-Nr. / Nr. articolo / Réf. d'article / Article no. /  
Artikelnr. / Proizvod br. / Artikel št. / Cikkszám /  
Výrobek č. / Číslo artikla / Номер Артикула /  
Nr wyrobu / Ürün No. / Nr. articol

**858215**

1	20018629
2	20018629
3	20018630
4	20024581
5	20020116
6	20019155



**Bevor Sie mit dem Aufbau beginnen, überprüfen Sie anhand der Abbildungen die Vollständigkeit und Unversehrtheit der Bauteile!**



**Before starting the assembly please check the contents for completeness and integrity according to the images!**

11 3,0x13 15x	12 4,0x30 4x	13 5,0x80 2x	14 3,5x15 10x	15 8,0x30 12x	16 20x 20x
17 20x	18 20x	19 2x	20 15 mm 2x	21 2x	22 8 mm 2x
8 8x	9 3,0x20 8x	10 15x			

**DE** **Bestimmungsgemäßer Gebrauch:** Dieses Möbel ist ausschließlich zur Nutzung in privaten Haushalten konstruiert.

**Montagehinweise:** Vor dem Bohren den Verlauf von Strom- und Wasserleitungen unbedingt überprüfen und berücksichtigen! Bei der Wandmontage ist darauf zu achten, dass der Schrank nicht auf leitfähigen Oberflächen und nur am festen Mauerwerk montiert wird. Das beiliegende Montagematerial ist geeignet für übliches, festes Mauerwerk. Informieren Sie sich vor der Wandmontage über das geeignete Montagematerial für Ihre Wand und tauschen Sie es ggf. aus.

**Entsorgung:** Die Verpackung besteht aus recyclingfähigen Materialien. Entsorgen Sie diese umweltgerecht entsprechend den regional geltenden Vorschriften. Werfen Sie das Produkt am Ende seiner Lebensdauer nicht in den Hausmüll. Fragen Sie Ihre kommunale Verwaltung nach Möglichkeiten einer umweltgerechten Entsorgung.

**Wartung:** Bitte alle Schraubverbindungen in regelmäßigen Zeitabständen überprüfen und nachziehen. Lose Schraubverbindungen führen zu einer Beeinträchtigung der Sicherheit.

**Pflegehinweise:** Verwenden Sie zur Reinigung Ihrer Möbel grundsätzlich weiche, leicht angefeuchtete Tücher oder Leder. Achten Sie darauf, dass alle Teile nach Gebrauch oder Reinigung trocken gerieben werden. Vermeiden Sie den Einsatz von scheuernden oder lösungsmittelhaltigen Zusätzen und Microfasertüchern. Beachten Sie, dass manche Kosmetika in konzentrierter Form zu Materialschäden führen können, wenn sie nicht sofort abgewischt werden. Bitte entfernen Sie umgehend stehende Feuchtigkeit und vermeiden Sie Kondensatbildung. Da derartige Schäden nicht durch die Garantie abgedeckt sind, bitten wir, diese Hinweise zu beachten, damit Sie länger Freude an Ihrem Produkt haben. Pflegehinweise zu den einzelnen Materialien erhalten Sie auch auf unserer Homepage unter: [www.w-schildmeyer.de](http://www.w-schildmeyer.de)

**Zeichenerklärung:** Die folgenden Symbole werden in dieser Montageanleitung verwendet:



Dieses Signal bezeichnet eine Gefährdung mit einem mittleren Risikograd, die, wenn sie nicht vermieden wird, den Tod oder eine schwere Verletzung zur Folge haben kann.



Dieses Signal warnt vor möglichen Sachschäden.



Dieses Signal gibt Ihnen nützliche Zusatzinformationen zur Montage oder Benutzung.

**IT** Gentile cliente, il montaggio va eseguito rispettando esattamente le indicazioni del produttore. In caso contrario un montaggio errato può causare rischi per la sicurezza e la perdita della garanzia. Per il montaggio si prega di utilizzare un appoggio di base (coperta) per la protezione contro i graffi. Conservare le istruzioni per il montaggio ed inoltrarli insieme all'articolo. Si può anche chiedere alla nostra Assistenza Clienti il file PDF di queste istruzioni d'installazione.



**Attenzione! A causa del pericolo di inghiottimento tener lontano da neonati e bambini le parti piccole, buste da imballaggio ed fogli! Rispettare sempre le istruzioni di montaggio!**

**Uso regolamentare:** Questo mobile è costruito esclusivamente per l'uso in abitazioni private.

**Indicazioni per il montaggio:** Prima di effettuare la perforazione controllare e rispettare assolutamente il percorso delle condutture della corrente e dell'acqua! Nel caso del montaggio a muro fare attenzione affinché l'armadio non venga montato su superfici conduttrici e che sia montato solamente sulla parete stabile. Il materiale di montaggio incluso è adatto per pareti stabili comuni. Informatevi prima del montaggio sulla parete in merito al materiale adatto per la Vostra parete e, se necessario, sostituitelo.

**Smaltimento:** L'imballaggio consiste da materiale riciclabile. Smaltirlo rispettando le normative regionali vigenti e secondo la tutela dell'ambiente. Alla fine della durata del prodotto non smaltirlo insieme ai rifiuti domestici. Chiedere all'amministrazione comunale delle informazioni sulle possibilità di smaltimento conforme alla tutela dell'ambiente.

**Istruzioni per la manutenzione:** Controllare periodicamente il serraggio di tutti i raccordi filettati e, se allentati, serrarli di nuovo. Raccordi filettati allentati compromettono la sicurezza.

**Indicazioni per la cura:** Per pulire i mobili vanno sempre usati panni morbidi leggermente umidi o una pelle scamosciata. Dopo l'uso e la pulizia bisogna strofinare e asciugare tutte le parti dei mobili. Non usare additivi e panni in microfibra abrasivi o che contengono solventi. Per la cura dei mobili va notato che alcuni cosmetici in forma concentrata possono danneggiare i materiali se non vengono puliti subito. Togliere immediatamente le tracce d'umidità ed evitare la formazione di condensa. La garanzia non copre questi danni; pertanto si prega di rispettare queste istruzioni per godere più a lungo dei nostri prodotti.

Le istruzioni per la cura dei vari materiali si trovano anche nella nostra homepage: [www.w-schildmeyer.de](http://www.w-schildmeyer.de)

**Spiegazione dei simboli:** In queste istruzioni di montaggio si usano i simboli seguenti:



Questo segnale indica un pericolo con un livello di rischio medio, che può provocare la morte o gravi ferite se non viene evitato.



Questo segnale indica la possibilità di danni materiali.



Questo segnale fornisce ulteriori indicazioni utili sul montaggio o sull'uso.

**FR** Cher client, le montage doit être effectué en se conformant exactement aux instructions du fabricant, sinon le montage incorrect peut entraîner un risque pour la sécurité et la perte de la garantie. Pour effectuer le montage, utilisez un support doux (couverture) pour protéger le meuble contre les éraflures. Conserver les instructions de montage et les remettre avec cet article en cas de changement de propriétaire. Cette notice de montage est aussi disponible sous forme de fichier PDF, par simple demande à notre service clientèle.



**Attention! Maintenir les petites pièces, le sachet d'emballage et le film hors de portée des bébés et des petits enfants en raison du risque d'étouffement et de d'avalément! Observez toujours la notice de montage !!**

**Emploi conforme à l'usage prévu:** Ce meuble est conçu exclusivement pour une utilisation dans les ménages privés.

**Recommandations de montage:** Avant d'effectuer les perçages, vérifiez toujours l'emplacement des circuits électriques et des réseaux de plomberie et tenez-en compte! Lors du montage mural, veillez à ce que l'armoire ne soit pas installée sur des surfaces conductrice, mais seulement sur de la maçonnerie stable. Le matériel de montage ci-joint est adapté à la maçonnerie stable courante. Avant d'effectuer le montage au mur, renseignez-vous pour savoir si le matériel de montage est approprié à votre mur et remplacez-le si nécessaire.

**Élimination:** L'emballage est fabriqué en matériaux recyclables. Veuillez éliminer ceux-ci dans le respect de l'environnement en suivant les directives légales en vigueur. Ne pas jeter le produit dans les déchets ménagers en fin de vie. Veuillez consulter les autorités communales pour les possibilités d'élimination dans le respect de l'environnement.

**Remarque:** contrôler à intervalles réguliers tous les raccords à vis et les resserrer si nécessaire. Les raccords à vis desserrés compromettent la sécurité.

**Conseils d'entretien:** Pour nettoyer vos meubles, veuillez toujours utiliser des chiffons doux ou peaux de chamois légèrement humidifiés. Veillez à bien essuyer tous les éléments après l'usage ou le nettoyage. Évitez l'emploi de nettoyeurs abrasifs ou contenant des solvants et l'emploi de chiffons en microfibrés. Notez que certains produits cosmétiques sous forme concentrée sont susceptibles d'endommager les matériaux, si l'on ne les essuie pas immédiatement. Veuillez éliminer immédiatement toute humidité stagnante et éviter la formation de condensat. Étant donné que des dommages de ce type ne sont pas couverts par la garantie, nous recommandons de respecter ces conseils d'entretien, pour que vous profitiez plus longtemps de votre produit.

Vous trouverez aussi des conseils d'entretien concernant chaque matériau sur notre site Internet, à l'adresse suivante: [www.w-schildmeyer.de](http://www.w-schildmeyer.de)

**Légende des symboles:** Les symboles suivants sont toujours utilisés dans la présente notice de montage



Ce symbole caractérise une mise en danger avec un risque moyen qui peut entraîner la mort ou une blessure grave si elle n'est pas évitée.



Ce symbole met en garde contre des dommages matériels éventuels.



Ce symbole vous donne des informations complémentaires utiles pour l'installation ou l'utilisation.

**EN** Dear Customer, the item must be assembled exactly in accordance with the manufacturer's instructions. Otherwise, possible assembly errors may pose a safety risk and result in the loss of the guarantee. Please use a soft surface for installation (e.g. a blanket) in order to avoid scratches. Keep these assembly instructions and pass on with the unit. These assembly instructions can also be obtained from our customer service department as a PDF file.



**Warning! Keep small parts, packaging bags and film out of reach of babies and small children. Risk of suffocating and swallowing! Always follow the assembly instructions!!**

**Intended use:** This furniture is designed exclusively for use in private households.

**Assembly instructions:** Before drilling it is essential to check and take into account the position of electricity cables and water pipes! In the case of wall installation it must be ensured that the unit is not mounted on conducting surfaces and only on solid masonry. The installation material supplied is suitable for standard, solid masonry. Before wall installation please check which installation material is suitable for your wall and exchange it if necessary.

**Disposal:** The packaging consists of recyclable materials. Please dispose of the packaging in accordance with your valid local regulations in an environmentally friendly manner. At the end of its useful life, do not dispose of the product with the household waste. Ask your communal administration for possibilities of an environmentally sound disposal.

**Maintenance instructions:** Please regularly check and tighten all screwed connections. Loose connections may cause a safety risk.

**Care instructions:** Always use soft, slightly moistened cloths or shammies to clean your furniture. Make sure that all parts are wiped dry after use or cleaning. Avoid abrasive substances or substances containing solvents and do not use microfibre cloths. Please note that some highly concentrated cosmetics can cause damage to the material if they are not wiped off immediately. Remove any surrounding moisture immediately and avoid allowing condensation to build up. Because such damage is not covered by the guarantee, we would ask you to follow these instructions carefully to ensure that you enjoy your product for many years to come.

For care instructions for the individual materials, please visit our homepage at: [www.w-schildmeyer.de](http://www.w-schildmeyer.de)

**Explanation of symbols:** The following symbols are used in these installation instructions:



This signal indicates a medium hazard which, if not averted, may result in death or serious injury.



This signal warns of possible property damage.



This signal gives you useful additional information on installation or use.

**NL** Geachte klant, de montage moet precies volgens de instructies van de producent worden uitgevoerd. Een onjuiste montage vormt een potentieel veiligheidsrisico en kan tot gevolg hebben dat de garantie komt te vervallen. Gebruik bij de montage altijd een zachte onderlaag (deken) ter voorkoming van krassen. Bewaar de assemblage-instructies en geef deze door met het artikel. Deze montage-instructie kan ook als PDF-bestand worden aangevraagd bij onze klantenservice.



**Let op! Houd kleine onderdelen, verpakkingzakken en folies uit de buurt van babies en kleine kinderen, wegens verstikkingsgevaar en het risico op inslikken! De montagehandleiding altijd in acht nemen!!**

**Gebruik volgens de voorschriften:** Dit meubelstuk werd uitsluitend voor gebruik in particuliere huishoudens ontwikkeld.

**Montagevoorschriften:** Voor het boren moet altijd gecontroleerd worden waar elektriciteitskabels en waterleidingen lopen! Bij de wandmontage moet erop gelet worden dat de kast niet tegen geleidende oppervlakken en alleen aan vaste muren wordt gemonteerd. Het meegeleverde montage materiaal is geschikt voor normale, vaste muren. Informeer voor de wandmontage naar het geschikte montage materiaal voor uw muur en vervang dit eventueel.

**Verwijdering:** De verpakking bestaat uit recycleerbare materialen. Verwijder ze op milieuvriendelijke wijze, overeenkomstig de plaatselijk geldende voorschriften. Gooi het product aan het eind van zijn levensduur niet in het huisvuil. Informeer bij uw gemeentelijke instanties naar de mogelijkheden voor milieuvriendelijke verwijdering.

**Onderhoudsinformatie:** Alle schroefverbindingen a.u.b. in regelmatige afstanden controleren en vaster draaien. Te losse schroefverbindingen kunnen de veiligheid beïnvloeden.

**Onderhoudsvoorschriften:** Gebruik voor het reinigen van uw meubels altijd een zachte, licht vochtige doek of zeem. Let erop dat alle delen na het gebruik of de reiniging worden drooggemaakt. Gebruik geen schurende middelen, producten die oplosmiddelen bevatten of microvezeldoekjes. Bedenk dat sommige cosmetica in geconcentreerde vorm schade aan het materiaal kunnen toebrengen, indien ze niet onmiddellijk worden afgeveegd. Verwijder staand vocht a.u.b. onmiddellijk en voorkom condensvorming. Aangezien dergelijke schade niet onder de garantie valt, verzoeken wij u rekening te houden met deze informatie, zodat u langer plezier zult beleven aan uw product.

De onderhoudsvoorschriften voor de verschillende materialen vindt u ook op onze website: [www.w-schildmeyer.de](http://www.w-schildmeyer.de)

**Toelichting van de tekens:** In deze montagehandleiding worden de volgende symbolen gebruikt:



Dit symbool duidt op een matig hoog risico. Indien dit niet wordt vermeden, kan het de dood of ernstig lichamelijk letsel tot gevolg hebben.



Dit symbool waarschuwt voor mogelijke materiële schade.



Dit symbool geeft u handige aanvullende informatie voor de montage of het gebruik.

**HR** Cijenjeni kupče, montaža se mora izvršiti točno prema uputstvu proizvođača; neispravna montaža može izazvati sigurnosni rizik i gubitak garancije. Koristite mekanu podlogu (pokrivač) za montažu, kao zaštitu od ogrebotina. Sačuvajte uputu o montaži i dajte ju dalje s artiklom. Uputstvo za montažu možete zatražiti u našem servisu za kupce i kao PDF-datoteku.



**Pozor! Sitni dijelovi, omot pakiranja i folije radi opasnosti gušenja i gutanja držati podalje od dojenčadi i male djece! Uvijek obratite pozornost na uputstvo za montažu!!**

**Primjena prema namjeni:** Taj je namještaj konstruiran isključivo za upotrebu u privatnim domaćinstvima.

**Upute za montažu:** U svakom slučaju prije bušenja ispitati i uzeti u obzir tok struje i vode! Prilikom montaže na zidu obratiti pažnju da će se ormar montirati samo na čvrstom zidu i da se ne stavi na vodljive površine. Priloženi montažni materijal je prikladan za uobičajeni, čvrsti zid. Prije montaže na zid svakako se informirajte o prikladnom montažnom materijalu i izmijenite ga kada je to potrebno.

**Zbrinjavanje u otpad:** Pakiranje je od materijala koji se mogu reciklirati. Zbrinite ga ekološki i prema vrijedećim odredbama regije. Proizvod na karaju radnog vijeka ne bacajte u kućni otpad. Raspitajte se u komunalnoj upravi o mogućnostima ekološkog zbrinjavanja.

**Uputa za održavanje:** Molimo da u redovnim vremenskim razmacima ispitajte i ponovno pritegnute vijčane spojeve. Labavi spojevi dovode do ugrožavanja sigurnosti.

**Upute za njegu:** Za čišćenje Vašeg namještaja principijelno upotrijebite mekane, lagano navlažene krpe ili krpe od kože. Obratite pažnju na to da sve dijelove poslije uporabe ili čišćenja osušite krpom. Izbjegavajte uporabu ribajućih dodataka i krpa od mikrovlakana ili onakvih koje sadrže otapalo. Obratite pozornost na to da neki kozmetički proizvodi u koncentriranom obliku mogu dovesti do oštećenja materijala ako se ne obrišu odmah. Stojnu vlažnost Vas molimo da čim prije uklonite i spriječite stvaranje kondenzata. Budući da takve štete nisu pokriveno garancijom, molimo da obratite pažnju na ove upute kako biste se duže vremena mogli veseliti Vašem proizvodu.

Upute za njegu za pojedine materijale ćete pronaći također i na našoj internet stranici pod: [www.w-schildmeyer.de](http://www.w-schildmeyer.de)

**Tumač znakova:** U ovom uputstvu za montažu upotrijebit će se sljedeći simboli:



Taj signal označava opasnost srednjeg stupnja za rizik, a ukoliko se opasnost ne izbjegne, posljedica može biti smrt ili teška ozljeda.



Taj signal upozorava od mogućih materijalnih šteta.



Taj signal daje Vam korisne dodatne informacije u svezi montaže ili upotrebe.

**SI** Spoštovani, montažo je treba opraviti točno po navodilih proizvajalca. Napačna montaža lahko ogroža varnost in ima za posledico izgubo arancije. Pri montaži uporabljajte mehko podlago (odejo) za zaščito pred opraskanjem. Shranite navodilo za montažo in ga predajte naprej skupaj z artiklom. Ta navodila za postavitev lahko dobite tudi kot PDF-datoteko po naročilu pri naši Službi za stranke.



**Pozor! Zaradi nevarnosti zadušitve in možnega zaužitja, morate majhne dele, embalažno vrečko in folije držati izven dosega dojenčkov in majhnih otrok! Vedno upoštevajte Navodila za montažo!!**

**Namenska uporaba:** To pohištvo je izdelano izključno za uporabo v privatnem gospodinjstvu.

**Navodila za montažo:** Pred vrtanjem obvezno preverite potek tokovnih in vodovodnih vodov in ga nato upoštevajte. Pri stenski montaži pazite, da ne boste omare montirali na prevodne površine, temveč samo na trdno zidovje. Priložen montažni material je primeren za običajne trdne zidane stene. Pred montažo na steno se pozanimajte o primernem montažnem materialu za vašo steno in priloženega po potrebi zamenjajte.

**Odstranjevanje odpadkov:** Embalaža je sestavljena iz materialov, ki jih je možno reciklirati. Odstranite jih okolju primerno v skladu z lokalno veljavnimi predpisi. Izdelka po njegovi končani življenjski dobi ne odvrzite v gospodinske odpadke. Pri komunalnem podjetju se pozanimajte o okolju primernem odstranjevanju odpadkov.

**Napitek za vzdrževanje:** Vse vijake zveze preverjajte redno v enakomernih časovnih razmikih in jih po potrebi naknadno pritegnite. Netrdne vijake zveze ogrožajo varnost.

**Navodila za vzdrževanje:** Za čiščenje vašega pohištva uporabljajte načeloma mehke, malo navlažene krpe ali usnjene krpe. Pri tem pazite, da boste vse dele pohištva po uporabi ali čiščenju skrbno obrisali do suhega. Ne uporabljajte čistil, ki drgnejo površino ali ki vsebujejo topila in se izogibajte uporabi krp iz mikrovlakn. Upoštevajte, da lahko nekateri kozmetični izdelki v koncentrirani obliki poškodujejo material, če jih ne obrišete takoj s površine. Nemudoma odstranite stoječo vlago in preprečite tvorjenje kondenzata. Ker tovrstna škoda ni pokrita z garancijo, vas prosimo, da ta navodila skrbno upoštevate, da boste s svojim izdelkom dolgo zadovoljni.

Navodila za nego k posameznim vrstam materialov dobite tudi na naši spletni strani pod: [www.w-schildmeyer.de](http://www.w-schildmeyer.de)

**Pojasnitev znakov:** V teh Navodilih za montažo so uporabljeni naslednji znaki:



Ta signal označuje nevarnost srednje stopnje tveganja, pri kateri lahko, če se je ne prepreči, pride do težjih poškodb ali smrti.



Ta signal opozarja na morebitno materialno škodo.



Ta signal vsebuje dodatne koristne informacije za montažo ali uporabo.

**HU** Tisztelt Vásárlónk! A bútort pontosan a gyártó utasításai szerint kell összeszerelni, mert egyéb esetben a helytelen összeszerelés biztonsági kockázatot jelent és a garancia elvesztéséhez vezethet. A szerelést az összekarcolódás elkerülésére puha alapon (pl. takarón) végezze. Tegye el a beépítési bevezetőt, és adja tovább ezzel az árucikkkel. Ezt az összeszerelési útmutatót kérésére ügyfélszolgálatunk pdf-fájl formájában is rendelkezésére bocsátja.



**Figyelem! A fulladás veszélye és a lehetséges lenyelés miatt tartsa távol az apró alkatrészeket, a csomagoló zacskót és a fóliákat a kisbabáktól és kis gyermekektől! Tartsa be mindig az összeszerelési útmutató rendelkezéseit!!**

**Rendeltetészerű használat:** Ez a bútor kizárólag magánháztartásokban történő használatra készült.

**Szerelési tanácsok:** Fúrás előtt feltétlenül ellenőrizze a falban lévő elektromos és csővezetékek helyét! Falra történő szerelés esetén ügyeljen arra, hogy a szekrényt ne vezetékkel felületre, és csakis megfelelően szilárd falra szerelje. A mellékelt szerelési kellékek szokásos, szilárd falakhoz alkalmasak. A falra történő felszerelés előtt tájékozódjon az adott falhoz legalkalmasabb szerelési kellékekről, és szükség esetén a mellékelt helyett az oda illő szerelvényeket használja.

**Elhelyezés:** A csomagolás újra hasznosítható anyagokból áll. Ezeket a környezet védelmének és a helyileg érvényes előírásoknak megfelelően helyezze el. Az élettartama végén a terméket ne dobja a háziszemétkébe. Kérdezze meg a lakóhelye önkormányzatán, hogy hol tudja a környezet védelme betartásával elhelyezni.

**Karbantartás:** Kérjük, ellenőrizze rendszeres időközönként a csavarkötéseket és húzza meg a csavarokat. A meglazult csavarok veszélyeztetik a készülék biztonságos használatát.

**Ápolási tanácsok:** Bútorának tisztításához kizárólag puha, kissé benedvesített kendőt vagy bőrt használjon. A bútor használata vagy tisztítása után törölje szárazra a teljes felületet. Ne alkalmazzon habzó vagy oldószertartalmú adalékokat és mikroszálas törölkendőt! Kérjük, vegye figyelembe, hogy egyes kozmetikumok koncentrált formában anyagkárosodáshoz vezethetnek, ha nem törli le azonnal őket. Haladéktalanul távolítsa el minden keletkező tócsát és kerülje a páralecsapódást. Mivel az ilyen úton keletkező károokra nem terjed ki a garancia, kérjük, vegye figyelembe ezt az útmutatót, hogy a termékben minél tovább lelhesse örömét.

Az egyes anyagokra vonatkozó ápolási útmutatókat honlapunkon találja: [www.w-schildmeyer.de](http://www.w-schildmeyer.de).

**Jelmagyarázat:** A jelen összeszerelési útmutató az alábbi szimbólumokat tartalmazza:



Ez a jelzés közepes kockázattal járó veszélyeket jelez, amelyek halált vagy súlyos sérülést okozhatnak, amennyiben nem kerül el a veszélyeket.



Ez a jelzés lehetséges tárgyi károsodásokra hívja fel a figyelmet.



Ez a jelzés hasznos kiegészítő információkat nyújt Önnek az összeszerelést vagy a használatot illetően.



**CS** Vážený zákazníku, montáž je třeba provádět přesně podle pokynů výrobce; nesprávná montáž může představovat bezpečnostní riziko a být důvodem pro zánik záruky. Montáž provádějte na měkké podložce (např. dece), abyste nepoškrábali podlahu. Uchovejte montážní návod a dbejte následujících odstavců. Tento montážní návod si můžete vyžádat v našem servisním středisku také ve formátu PDF.



**Pozor! Neponechávejte v blízkosti malých dětí malé části, obalové sáčky a fólie, mohou představovat nebezpečí udušení a možného spolknutí!  
Vždy se řiďte návodem k montáži!!**

**Předepsaný účel použití:** Tento nábytek je určen výhradně k použití v domácnostech.

**Pokyny k montáži:** Než začnete vrtat díry do zdi, zkontrolujte bezpodmínečně, kudy prochází elektrické vedení a vodní potrubí. V těchto místech nesmíte vrtat! Při montáži skříňky na stěnu musíte dbát na to, aby skříňka nebyla upevněna na vodivém povrchu a aby byla namontovaná pouze na pevném zdivu. Příložený montážní materiál je vhodný pro montáž do běžného, pevného zdiva. Informujte se před začátkem montáže, jaký montážní materiál je vhodný pro vaši zeď, a v případě potřeby materiál vyměňte.

**Likvidace odpadů:** Obaly se skládají z materiálů vhodných pro recyklaci. Likvidujte odpady šetrně k životnímu prostředí dle místních platných předpisů. Po skončení životnosti neodhazujte tento výrobek do běžného domovního odpadu. Informujte se u Vaší obecné samosprávy o možnostech šetrné likvidace odpadů.

**Poznámka k údržbě:** Pravidelně kontrolujte všechny šroubové spoje a dotahujte je. Uvolněné šrouby ohrožují bezpečnost.

**Ošetřování:** Pro údržbu svého nábytku používejte zásadně jen měkké, mírně navlhčené hadry nebo kůži. Po použití nebo po umytí je zapotřebí celý povrch dosucha otřít. Nepoužívejte čisticí prostředky obsahující rozpouštědla nebo takové, které by mohly povrch nábytku odřít; nepoužívejte také látky z mikrovláken. Mějte na paměti, že některé koncentrované kosmetické přípravky mohou poškodit povrchový materiál, jestliže je okamžitě nesesetřete. Vlhká místa ihned utřete a vyvarujte se kondenzování vlhkosti na povrchu nábytku. Protože se záruka na takové škody nevztahuje, řiďte se těmito pokyny a budete se tak moci ze svého produktu těšit mnohem déle.

Pokyny k ošetřování jednotlivých materiálů naleznete také na našich internetových stránkách: [www.w-schildmeyer.de](http://www.w-schildmeyer.de)

**Vysvětlivky k symbolům:** V tomto montážním návodu jsou použity následující symboly:



Tento symbol upozorňuje na středně vážné riziko ohrožení, které může mít za následek smrt nebo těžký úraz, nebude-li eliminováno.



Tento symbol varuje před možností poškození materiální povahy.



Tento symbol poskytuje další užitečné informace pro montáž nebo používání.

**SK** Vážený zákazník, montáž sa musí vykonať presne podľa pokynov výrobcu, v inom prípade môže chybná montáž predstavovať bezpečnostné riziko a môže viesť k strate záruky. Na montáž použite mäkkú podložku (deku), aby ste nábytok chránili pred poškrábaním. Odložte si návod na montáž a príp. ho odovzdajte spolu s výrobkom ďalej. Tento návod na montáž si môžete vyžiadať od nášho zákazníkoveho servisu aj vo forme pdf-súboru.



**Pozor! Odkladajte drobné diely, obalové vrečko a fólie mimo dosahu malých detí z dôvodu rizika ich zadusenía a možnosti prehltnutia!  
Dodržiavajte vždy návod na montáž!!**

**Použitie v súlade s určením:** Tento nábytok je skonštruovaný výlučne na používanie v domácnostiach.

**Montážne pokyny:** Pred vŕtaním bezpodmienečne skontrolujte priebeh elektrických vedení a vodovodných potrubí! Pri montáži na stenu je potrebné dbať na to, aby skriňa nebola namontovaná na vodivých povrchoch a aby bola namontovaná len na pevných murivách. Priložený montážny materiál je vhodný na bežné pevné murivo. Pred montážou na stenu sa informujte o montážnom materiáli vhodnom na Vašu stenu a prípadne ho vymeňte.

**Likvidácia:** Obal je vyrobený recyklovateľných materiálov. Zlikvidujte ho podľa regionálne platných predpisov tak, aby ste neškodili životnému prostrediu. Neodhodte výrobok po skončení jeho životnosti do domového odpadu. Informujte sa u vašej komunálnej správy o možnostiach likvidácie výrobku spôsobom, ktorý nezaťažuje životné prostredie.

**Upozornenie pre údržbu:** Prosíme, v pravidelných intervaloch kontroluje všetky skrutkové spoje a dotahujte ich. Uvoľnené skrutkové spoje ohrozujú bezpečnosť.

**Pokyny ohľadom ošetrovania:** Na čistenie nábytku používajte výlučne mäkké, jemne navlhčené handry alebo kožu. Dbajte na to, aby ste všetky časti po použití alebo čistení vytrelí dosucha. Nepoužívajte prostriedky s drhúcimi prísadami alebo s obsahom rozpúšťadiel a nepoužívajte mikrofázové handry. Rešpektujte, že niektoré kozmetické prípravky môžu v koncentrovanej forme spôsobiť poškodenie materiálu, ak nebudú okamžite poutierané. Prosíme, hneď odstráňte akúkoľvek vlhkosť a zabráňte tvorbe kondenzátu. Keďže takéto škody nespádajú pod záruku, prosíme Vás, aby ste dodržiavali tieto pokyny, aby ste sa mohli dlhšie tešiť z Vášho produktu.

Pokyny k ošetrovaniu jednotlivých materiálov nájdete aj na našej domovskej stránke na internete: [www.w-schildmeyer.de](http://www.w-schildmeyer.de)

**Vysvetlenie značiek a symbolov:** V tomto návode na montáž sa používajú nasledujúce symboly:



Tento signál označuje nebezpečenstvo so stredným stupňom rizika. Ak sa tomuto nebezpečenstvu nezabráni, môže to mať smrteľné následky alebo ťažký úraz.



Tento signál varuje pred možnými vecnými škodami.



Tento signál vám poskytuje užitočné doplňujúce informácie k montáži alebo obsluhu.

**RU** Уважаемый клиент, Монтаж должен осуществляться в точности согласно указаниям изготовителя - в противном случае неправильный монтаж может привести к риску в плане безопасности и к утрате гарантии. Для монтажа воспользуйтесь дополнительной мягкой поверхностью (одеялом) для защиты от царапин. Сохраните Инструкцию по сборке. Это руководство по сборке / монтажу возможно запросить и в виде файла формата PDF через нашу сервисную службу.



**Предупреждение: устраняйте от младенцев и маленьких детей упаковочный материал, все мелкие детали, пакеты и пленки! Всегда соблюдать инструкцию по монтажу!!**

**Использование в соответствии с назначением:** Эта мебель разработана исключительно для использования в частном домашнем хозяйстве.

**Инструкции:** Не забудьте перед сверлением проверить ходы электричества и водопроводов! Для монтажа на стену, убедитесь, что шкаф установлен не на проводящей поверхности, а только на твердой каменной кладки. Монтажное оборудование подходит для обычной, твердой кладки. Выясните перед установкой соответствует ли этот материал для ваших стен и при необходимости замените оборудование.

**Удаление:** Упаковка изготовлена из материалов вторичной переработки. Не выбрасывать продукт в мусорное ведро. Обратитесь к местному управлению и узнайте варианты для экологичной утилизации.

**Указание по техобслуживанию:** просьба через регулярные интервалы времени проверять и подтягивать все винтовые соединения. Ослабевшие винтовые соединения снижают уровень безопасности.

**Инструкция по уходу:** Для чистки Вашей мебели принципиально используйте мягкие, слегка смоченные тряпки или кожу. Убедитесь, что после использования или очистки, все детали вытерты насухо. Избегайте использования абразивных материалов. Не применяйте материалы на основе растворителей и очистителей и ткани микрофибры. Обратите внимание на то, что при уходе некоторые косметические средства могут привести в концентрированном виде материальный ущерб! Если вы применили такие средства, рекомендуется их немедленно вытереть. Пожалуйста, немедленно удалите влагу и предотвращайте образования конденсата. Такой ущерб не покрывается гарантией! Поэтому, мы просим Вас, чтобы Вы следовали этим инструкциям! Только тогда вы сможете долгое время, наслаждаться вашей покупкой. Советы по уходу отдельных материалов, вы можете прочитать на нашем сайте: [www.w-schildmeyer.de](http://www.w-schildmeyer.de)

**Пояснение символов:** В этой инструкции по монтажу используются следующие символы:



Этот знак обозначает опасность со средней степенью риска, которая может повлечь за собой смерть или тяжелую травму, если ее не избегают.



Этот знак предупреждает о возможной опасности ущерба для материальных ценностей.



Этот знак содержит полезную для Вас дополнительную информацию о монтаже или о применении.

**PL** Szanowny Kliencie! Montaż należy wykonać ściśle według instrukcji producenta, w przeciwnym razie błędny montaż może spowodować zagrożenie bezpieczeństwa i utratę gwarancji. Montaż należy wykonać na miękkim podłożu (koc) w celu ochrony przed zarysowaniem. Starannie przechowywać instrukcję montażu i przekazać ją wraz z produktem kolejnemu użytkownikowi. Niniejszą instrukcję montażu można zamówić w naszym serwisie klienta także jako plik PDF.



**Uwaga: Ze względu na niebezpieczeństwo uduszenia drobne części, worki i folie opakowaniowe trzymać z dala od niemowląt i małych dzieci. Zawsze przestrzegać instrukcji montażu!!**

**Stosowanie zgodnie z przeznaczeniem:** Ten mebel jest przeznaczony do używania wyłącznie w prywatnych gospodarstwach domowych.

**Wskazówki montażowe:** Przed wywierceniem otworów należy koniecznie sprawdzić i uwzględnić przebieg przewodów elektrycznych i wodociągowych. W przypadku montażu na ścianie należy pamiętać, że szafkę montuje się tylko na stabilnej ścianie murowanej, a nie na powierzchniach przewodzących. Dołączony materiał montażowy nadaje się mocowania szafki na zwykłej ścianie murowanej. Przed montażem należy zasięgnąć informacji w sprawie właściwego materiału montażowego odpowiedniego do istniejącej ściany, i w razie potrzeby wymienić materiał montażowy.

**Usuwanie odpadów:** Opakowanie składa się z materiałów nadających się do recyklingu. Usuwać je ekologicznie zgodnie z obowiązującymi przepisami regionalnymi. Zużytego produktu nie wolno wyrzucać do pojemników na odpady domowe. We właściwym urzędzie komunalnym zasięgnąć informacji w sprawie ekologicznego usuwania odpadów.

**Uwaga dot. konserwacji:** Proszę w regularnych odstępach czasu sprawdzać i dokręcać wszystkie śruby. Poluzowane śruby prowadzą do zmniejszenia bezpieczeństwa.

**Wskazówki dot. pielęgnacji:** Do czyszczenia mebli należy używać zasadniczo miękkiej, lekko zwilżonej ściereczki lub irchy. Proszę zwrócić uwagę na to, by wszystkie elementy po użyciu lub czyszczeniu wytrzeć do sucha. Nie używać dodatków o właściwościach szorujących lub zawierających rozpuszczalniki, ani szmatek z mikrofibry. Prosimy pamiętać, że niektóre kosmetyki w skoncentrowanej formie mogą spowodować szkody materiałowe, jeżeli nie zostaną natychmiast wytarte. Proszę niezwłocznie usuwać osiadającą wilgoć i unikać jej skraplania. Ponieważ szkody tego rodzaju nie są objęte gwarancją, prosimy o przestrzeganie niniejszych wskazówek. Dzięki temu będą Państwo mogli dłużej cieszyć się zakupionym produktem.

Wskazówki dot. pielęgnacji poszczególnych materiałów otrzymają Państwo na naszej stronie internetowej pod adresem: [www.w-schildmeyer.de](http://www.w-schildmeyer.de)

**Objaśnienie symboli:** W tej instrukcji montażu użyto następujących symboli:



Ten sygnał oznacza zagrożenie średniego stopnia; jego nieprzestrzeganie może spowodować śmierć lub poważne obrażenia.



Ten sygnał ostrzega przed możliwymi szkodami rzeczowymi.



Ten sygnał informuje o przydatnych, dodatkowych informacjach dotyczących montażu i użytkowania.



**TR** Sayın müşterimiz, montaj çalışmaları üreticinin talimatlarına tam uymak suretiyle gerçekleşmelidir. Aksi takdirde hatalı bir montaj güvenlik riskine ve garanti kaybına yol açabilir. Çizikleri önlemek için montaj sırasında lütfen yumuşak bir altlık (örtü) kullanın. Kurma kılavuzunu saklayın ve ürünle birlikte sizden sonraki sahibine teslim edin. Bu kurulum kılavuzunun PDF dosyasını müşteri hizmetlerinden talep edebilirsiniz.



**Dikkat: Küçük parçalar, ambalaj poşeti ve folyolar olası boğulma ve yutma tehlikesi nedeniyle bebeklerden ve küçük çocuklardan uzak tutulmalıdır. Montaj kılavuzunu daima dikkate alın!!**

**Amaca uygun kullanım:** Bu mobilya sadece evlerde kullanılmak üzere tasarlanmıştır.

**Montaj uyarıları:** Matkapla delmeden önce elektrik ve su hatlarının nereden geçtiğini mutlaka kontrol edin ve dikkate alın! Duvara montaj sırasında dolabın iletken yüzeylere değil, sadece sağlam bir duvara monte edilmesine dikkat edilmelidir. Teslimat kapsamındaki montaj malzemeleri standart, sağlam duvarlar için uygundur. Duvara monte etmeden önce evinizde mevcut duvar için uygun montaj malzemesi hakkında bilgi edinin ve gerekirse montaj malzemesini değiştirin.

**İmha:** Ambalaj, geri dönüşüme uygun parçalardan oluşmaktadır. Ambalajı yürürlükte olan ulusal yönetmelikler doğrultusunda çevreye zarar vermeyecek şekilde imha edin. Kullanım ömrü sona erdiğinde ürünü evinizdeki çöpe atmayın. Çevrenin korunması kriterlerine uygun imha olanakları için belediyenize danışın.

**Bakım uyarısı:** Lütfen tüm vidalı bağlantıları düzenli aralıklarla kontrol edin ve sıkın. Gevşeyen vidalı bağlantılar güvenliği olumsuz etkiler.

**Koruyucu bakım önerileri:** Mobilyalarınızı temizlemek için sadece yumuşak, hafif ıslatılmış bezler veya güderi kullanınız. Kullanım ya da temizleme sonrasında parçaların tamamının silinerek kurulanmasına dikkat edin. Ovucu ya da çözücü madde içeren katkılardan ve mikro elyaf bezler kullanmaktan kaçının. Derhal silinmedikleri takdirde bazı konsantré kozmetik ürünlerinin malzeme üzerinde hasara yol açabildiklerini lütfen dikkate alın. Çevrede biriken sıvıyı/nemi derhal giderin ve kondensat oluşumunu önleyin. Böylesi hasarlar garanti kapsamına girmediğinden, satın aldığınız ürünü uzun süre zevkle kullanabilmeniz için bu uyarıları dikkate almanız rica olunur.

Farklı malzemelere ilişkin koruyucu bakım uyarılarını internet sitemizde de bulabilirsiniz: [www.w-schildmeyer.de](http://www.w-schildmeyer.de)

**İşaretlerin açıklaması:** Bu montaj kılavuzunda aşağıdaki semboller kullanılmıştır:



Bu sembol önlenmediği takdirde ölüme veya ağır yaralanmalara yol açabilecek orta derecede riskli tehlikeye işaret eder.



Bu sembol olası maddi hasarlara karşı uyarır.



Bu sembol montaj ve kullanıma ilişkin faydalı ek bilgiler verir.

**RO** Stimata client, montarea trebuie executată întocmai conform indicațiilor producătorului. În caz contrar, un montaj defectuos poate atrage după sine riscuri de siguranță și anularea garanției. Pentru montare folosiți un suport moale (pătură) pentru a proteja mobilierul împotriva zgârierii. Păstrați instrucțiunile de asamblare și transmiteți-le împreună cu articolul. Aceste indicații de montare pot fi solicitate compartimentului nostru de deservire a clienților inclusiv sub formă de fișier PDF.



**Atenție: nu țineți piesele mici, pungile de ambalaj și foliile la îndemână bebelușilor și a copiilor mici, întrucât există pericol de asfixiere și de înghițire. Respectați întotdeauna indicațiile de montaj!!**

**Utilizare conform specificațiilor:** Această piesă de mobilier este concepută pentru utilizarea exclusivă în gospodăria particulară.

**Indicații de montaj:** Înainte de executarea lucrărilor de găurire este obligatoriu să verificați și să aveți în vedere traseul cablurilor electrice și al conductelor de apă! În cazul aplicării pe perete trebuie avut în vedere ca dulapul să nu fie montat pe suprafețe conductoare și numai pe zid solid. Materialul pentru montaj inclus în livrare este prevăzut pentru ziduri obișnuite, solide. Înainte de a monta dulapul pe perete informați-vă cu privire la materialul adecvat pentru montarea pe peretele dvs., iar dacă este cazul schimbați materialul.

**Dezafectare:** Ambalajul este fabricat din materiale reciclabile. Dezafectați aceste materiale într-un mod adecvat din punct de vedere al mediului, în conformitate cu prevederile valabile la nivel regional. La sfârșitul duratei de viață a produsului nu-l aruncați la gunoierul menajer. Consultați administrația locală cu privire la posibilitatea dezafectării adecvate din punct de vedere al mediului.

**Instrucțiune de întreținere:** Vă rugăm să verificați toate îmbinările cu șurub la intervale regulate de timp și să le strângeți la loc. Înșurubările desfăcute duc la o periclitate a garanției.

**Indicații privind îngrijirea:** Folosiți pentru curățarea mobilei dvs. de regulă cârpe moi, ușor umezite, sau tip piele de căprioară. Aveți grijă ca după utilizare sau curățare toate piesele să fie șterse până la uscare. Evitați folosirea unor adaosuri cu efect abraziv sau cu conținut de solvenți precum și a lavetelor din microfibre. Aveți în vedere că unele produse cosmetice în formă concentrată pot cauza deteriorări ale materialului atunci când nu sunt șterse neîntârziat. Îndepărtați imediat umiditatea stagnantă și evitați formarea condensului. Având în vedere că asemenea daune nu sunt acoperite de garanție, vă rugăm să respectați indicațiile de față pentru a vă bucura cât mai mult timp de produsul dvs. Indicații de îngrijire pentru fiecare material în parte găsiți și pe pagina noastră: [www.w-schildmeyer.de](http://www.w-schildmeyer.de)

**Explicarea semnelor:** În aceste indicații de montaj se folosesc următoarele simboluri:



Acest semnal semnifică un pericol cu un grad mediu de risc, care, dacă nu se evită, poate avea ca urmare rănirea gravă sau decesul.

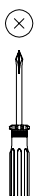
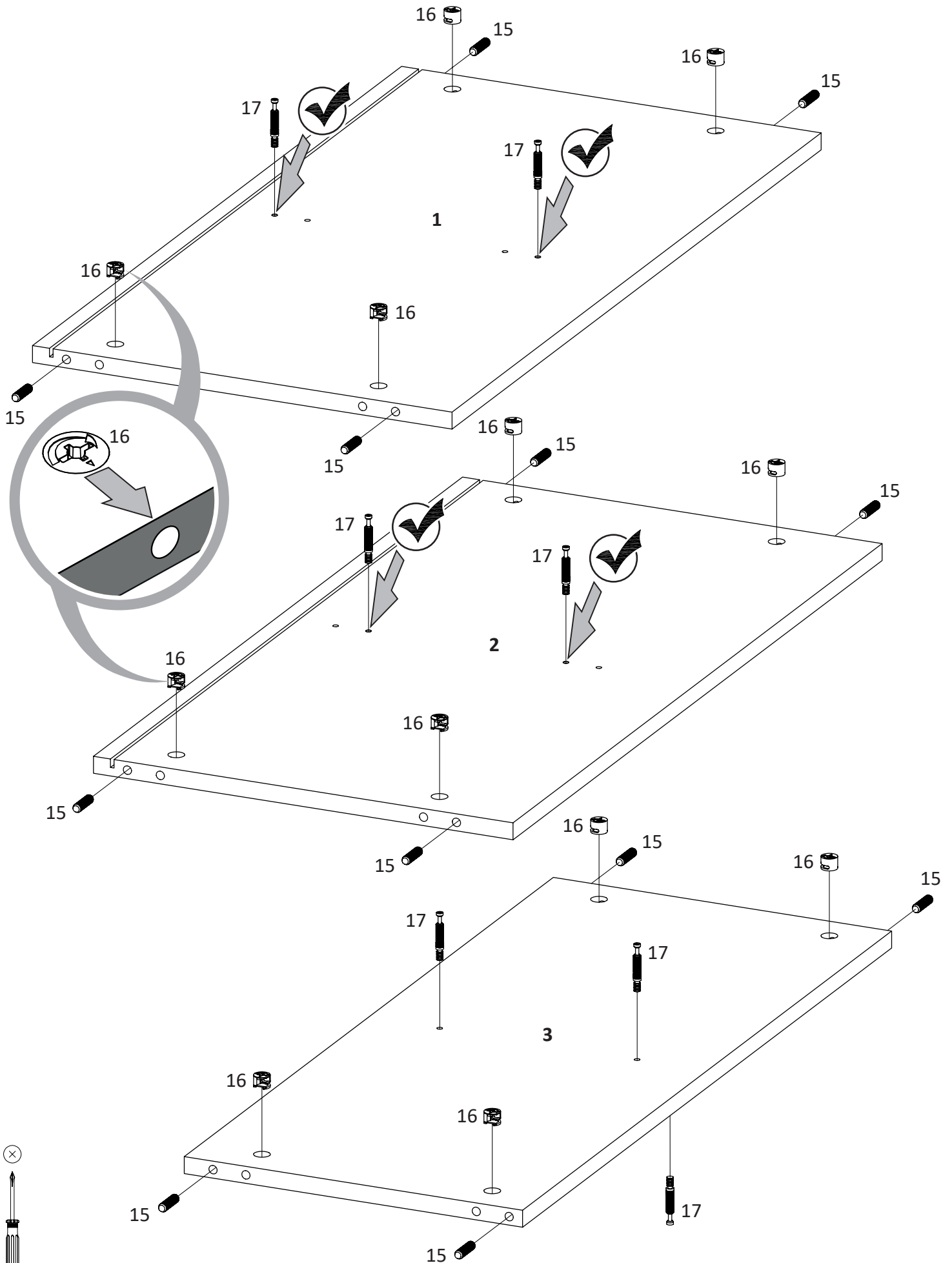


Acest semnal avertizează asupra unor daune materiale posibile.



Acest semnal vă dă informații utile suplimentare privind montajul sau utilizarea.

<b>1</b>	15 8,0x30 12x	16 12x	17 8x
----------	---------------------	-----------	----------



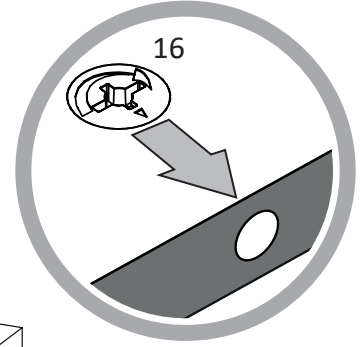
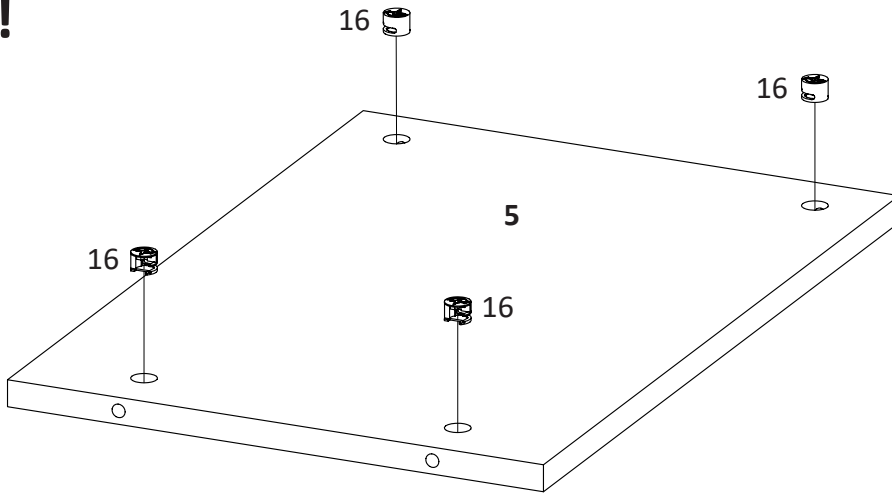
2

16



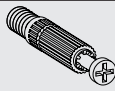
8x

2x!



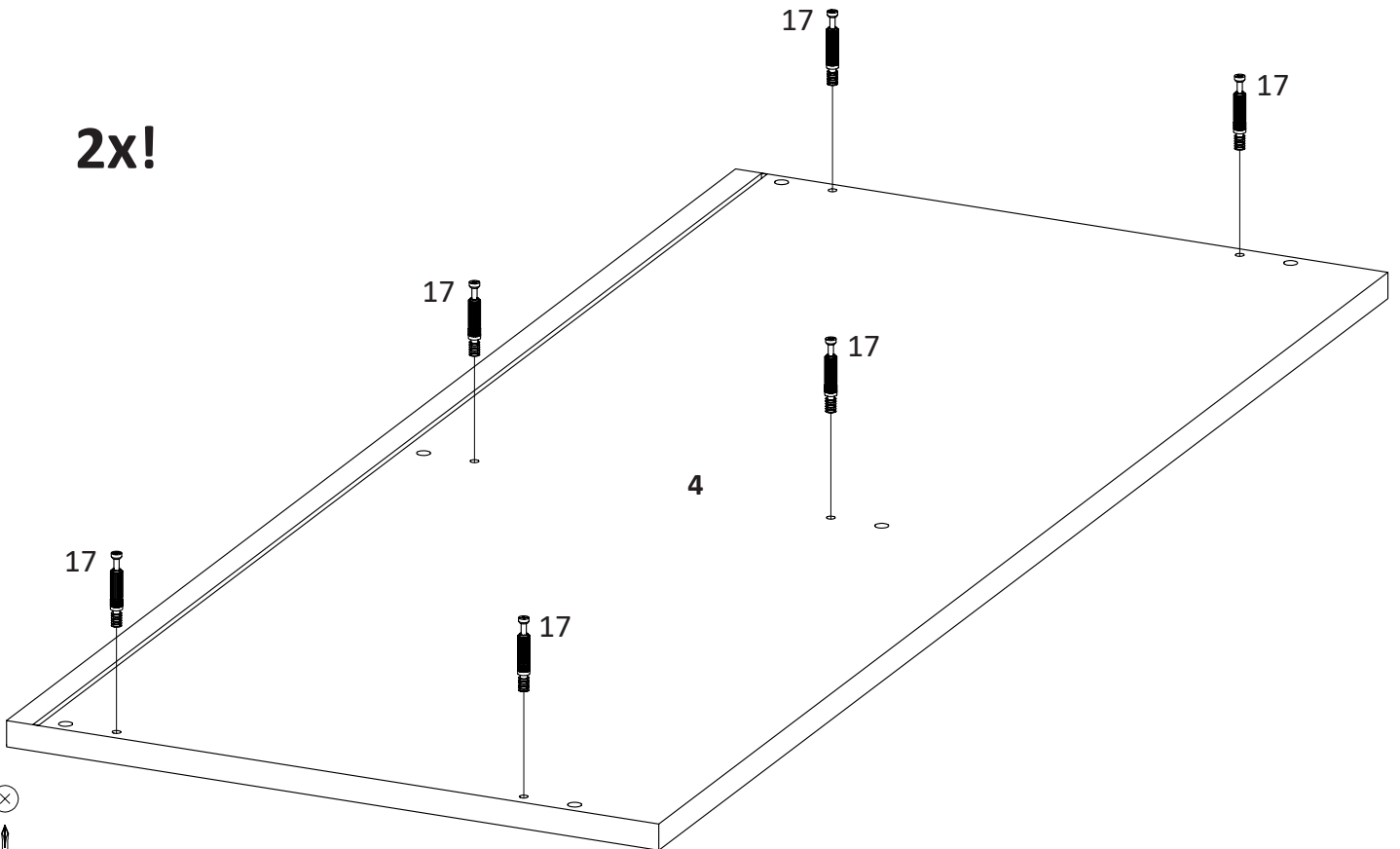
3

17



12x

2x!

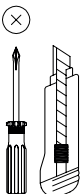
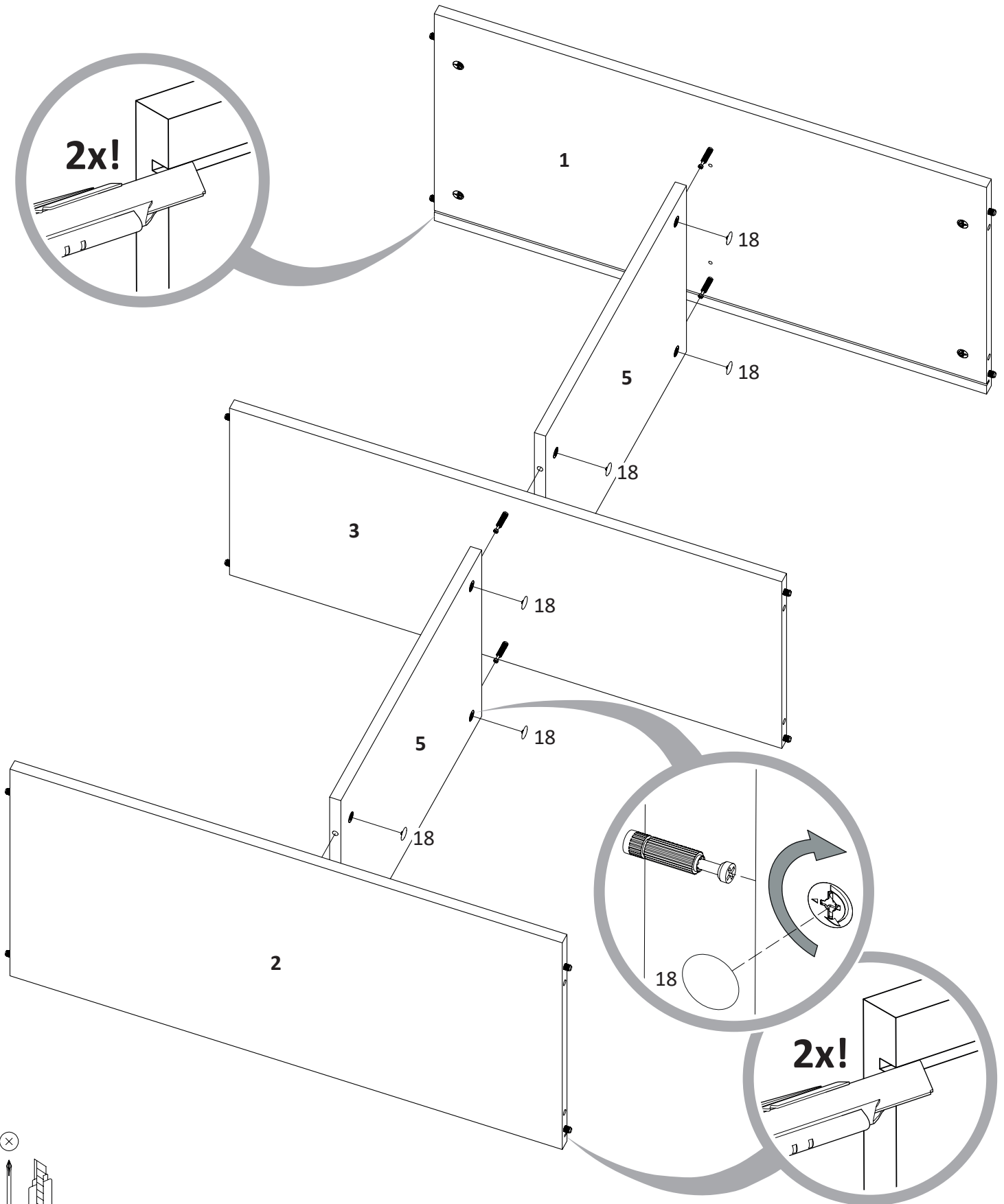
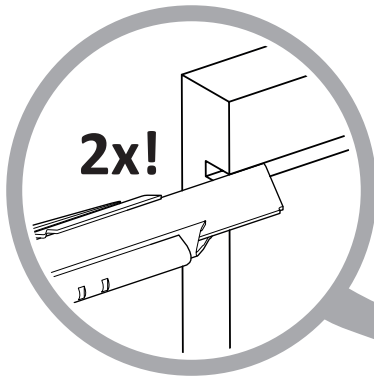


4

18



8x

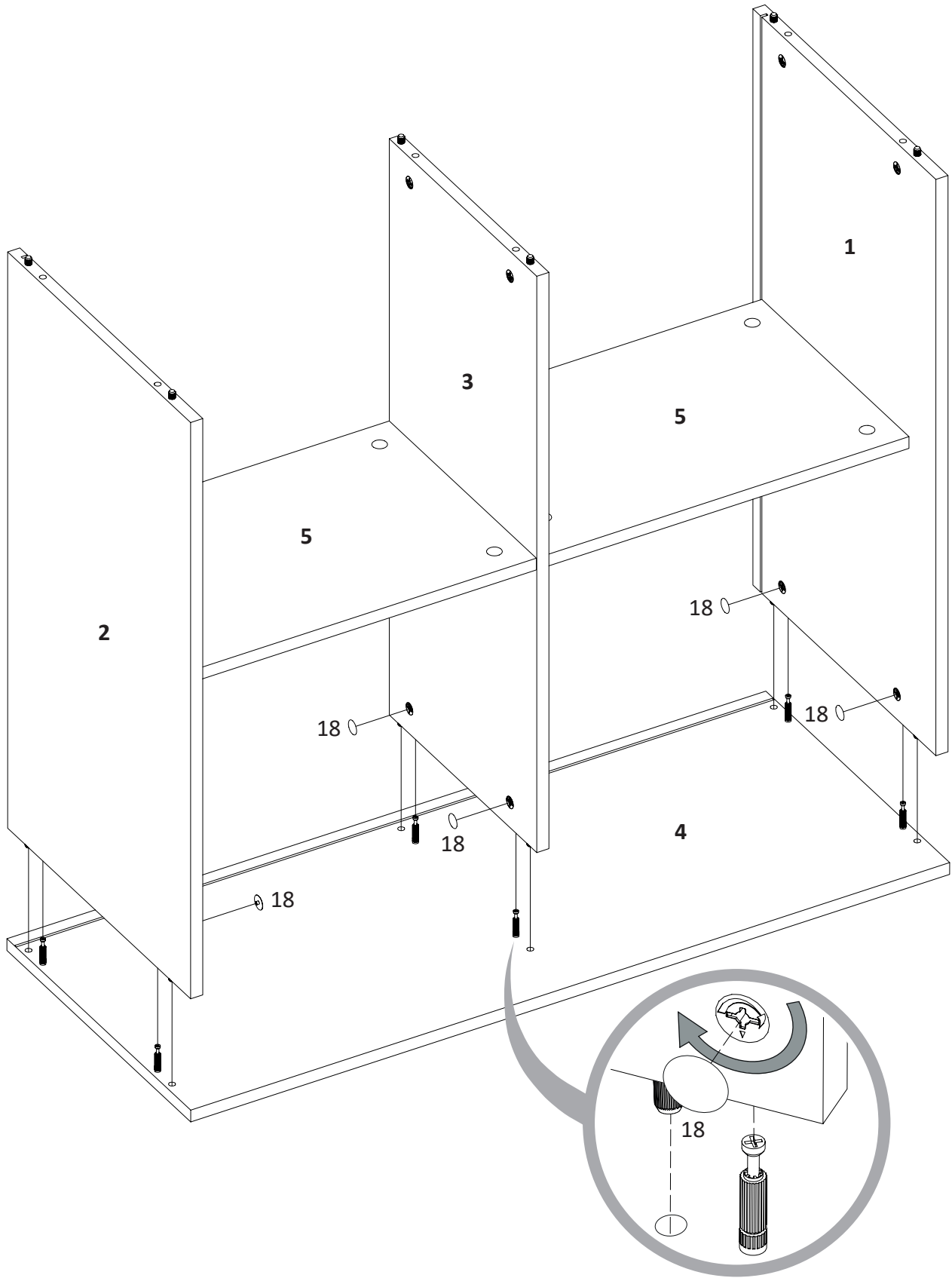


5

18



6x



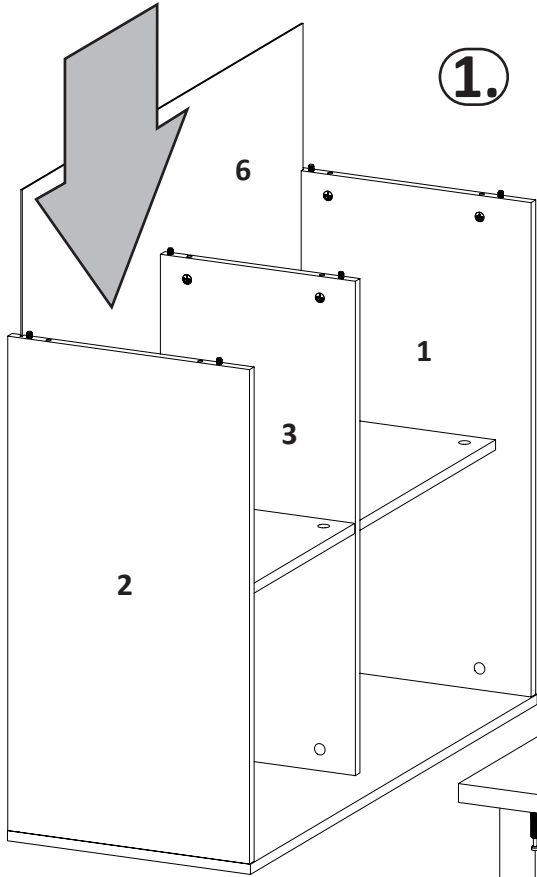


6

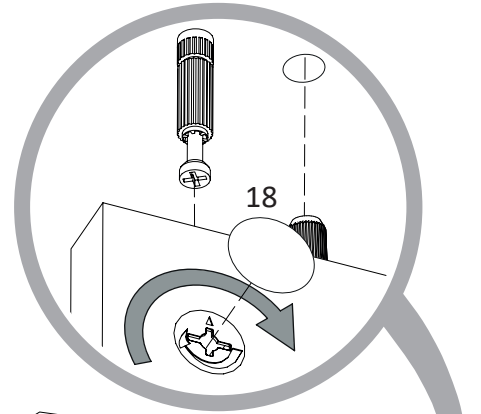
18



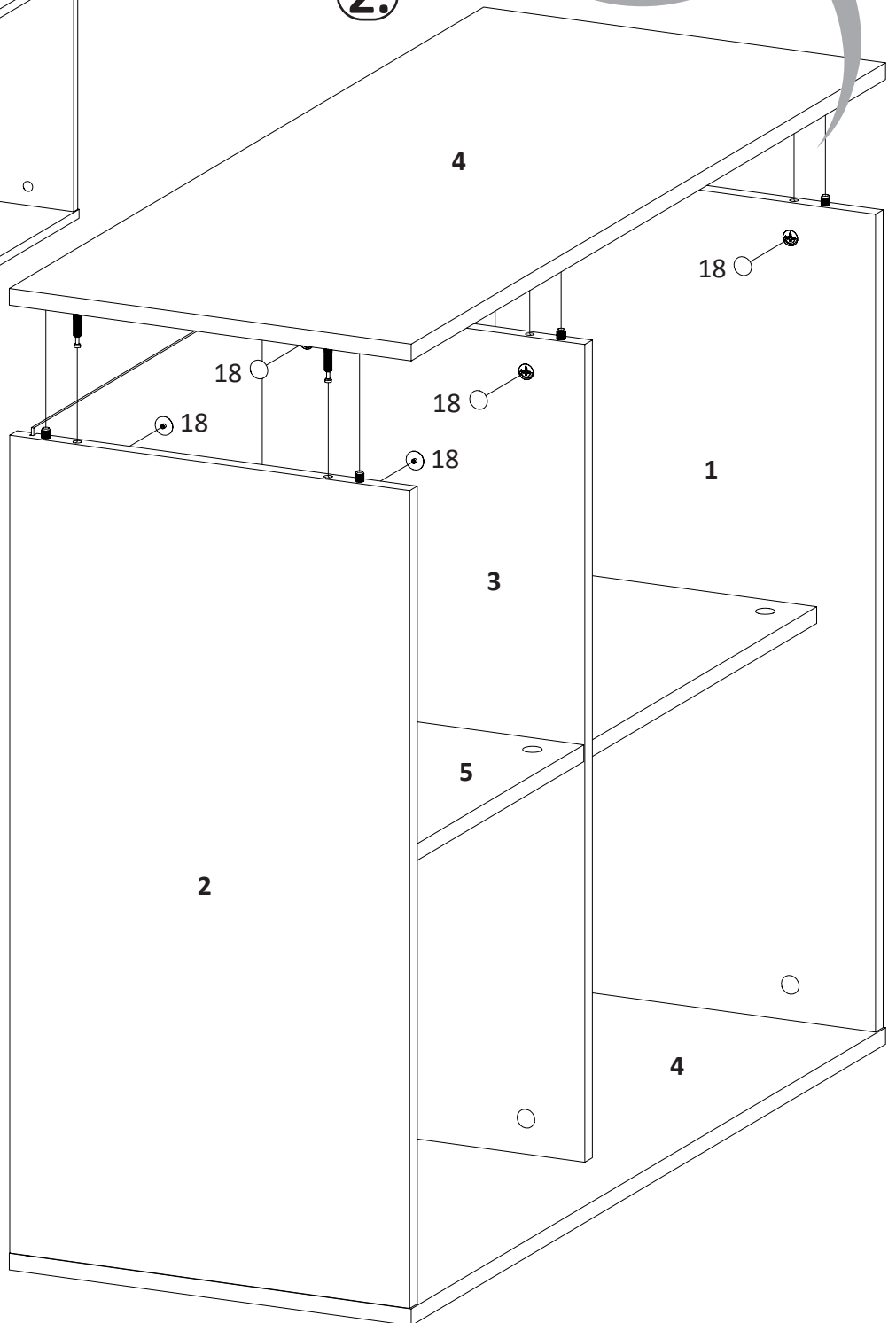
6x

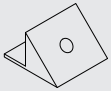





1.

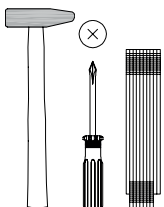
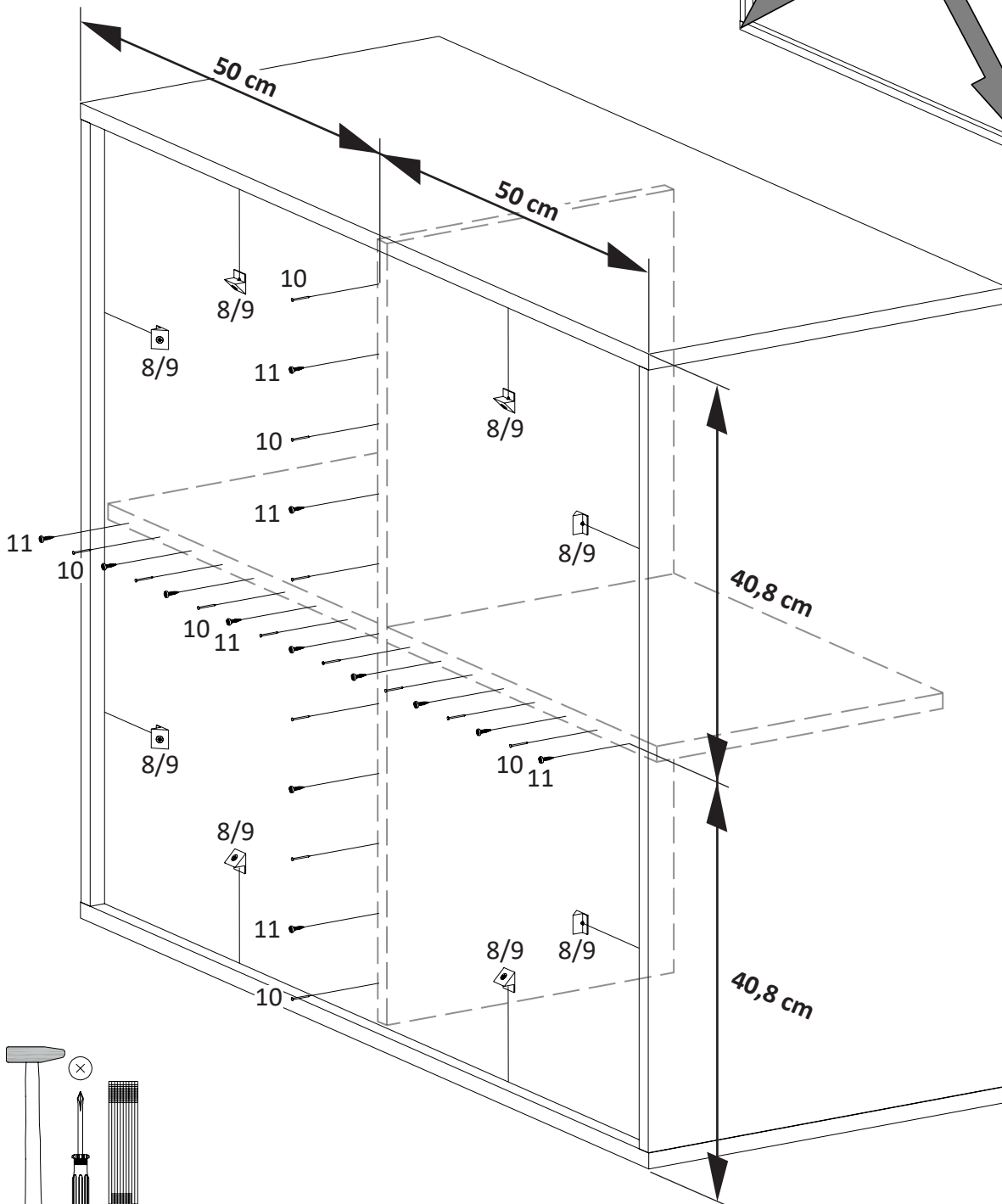
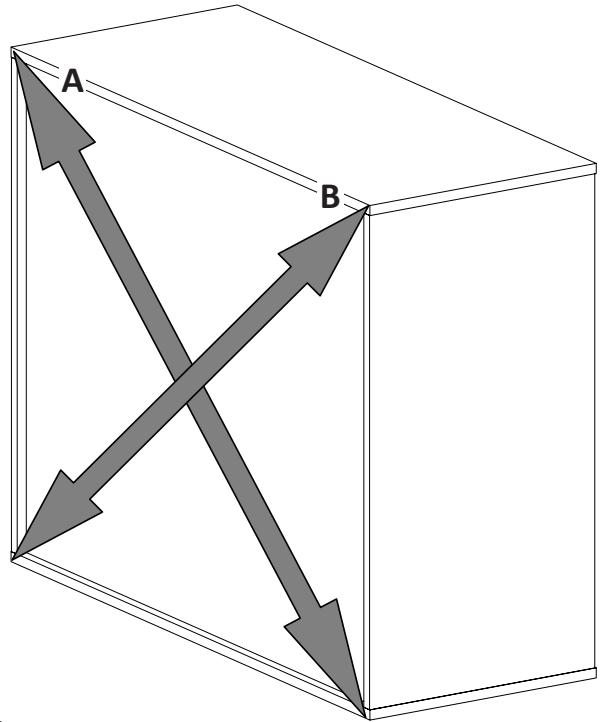


2.



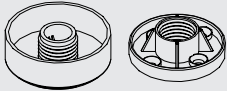
7	8  8x 3,0x20	9  8x	10  14x	11  3,0x13 13x	
---	--	---	---	--	--

**!** A = B !!



8

13

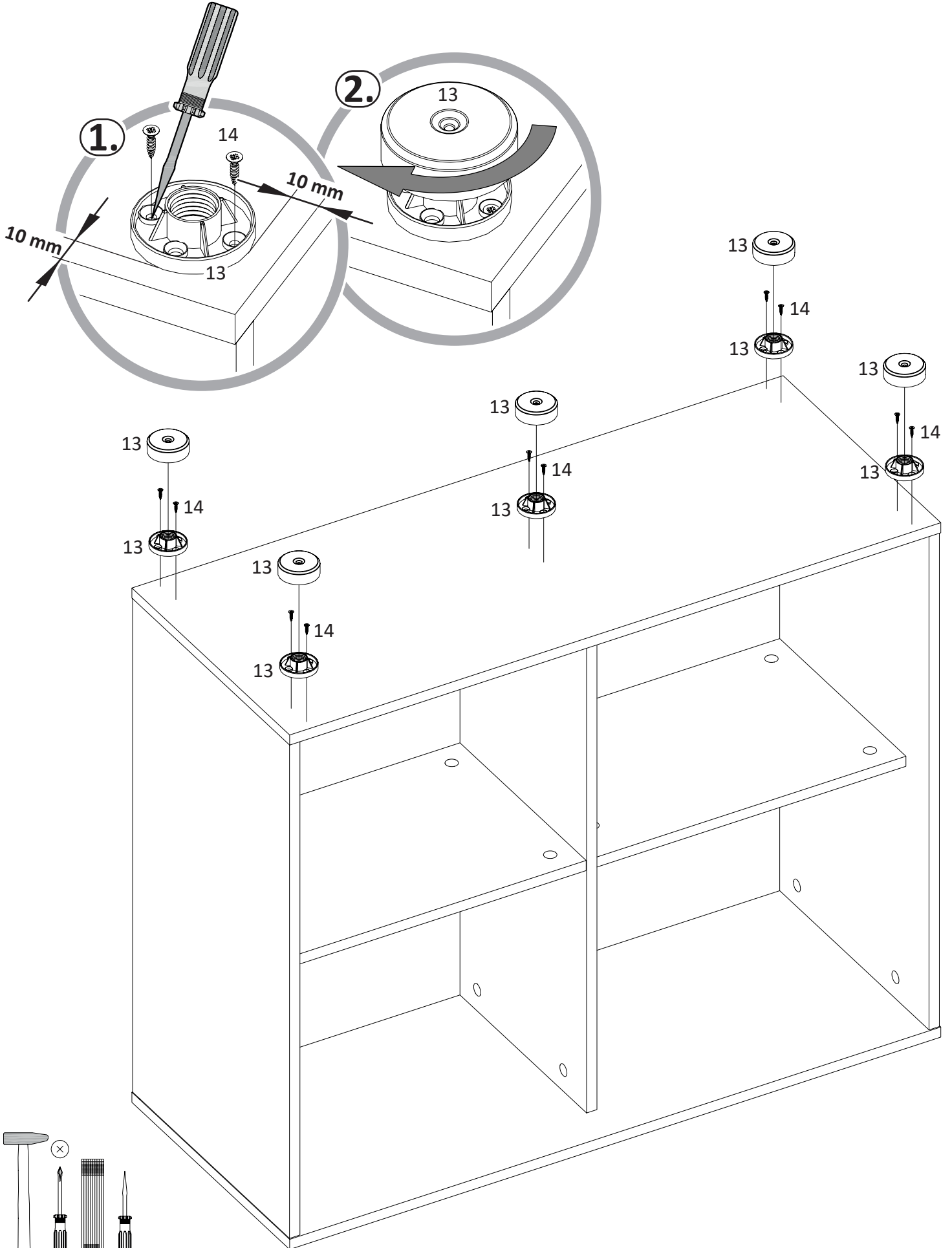


14



5x 3,5x15

10x

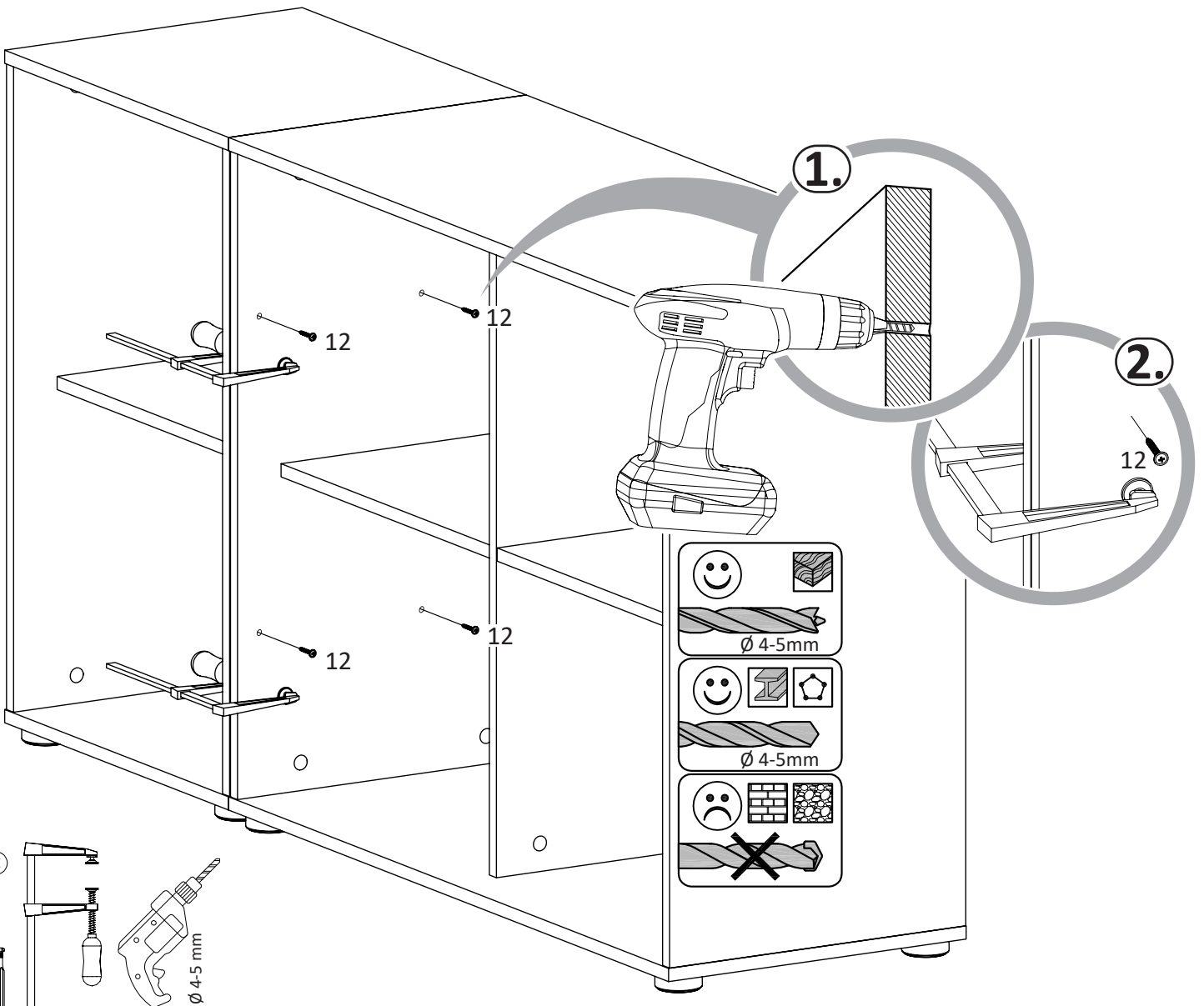
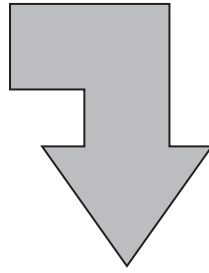
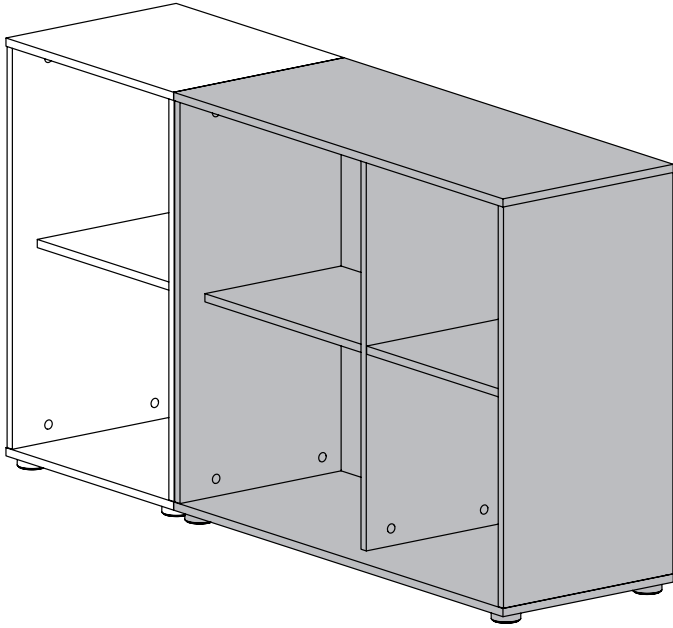


9

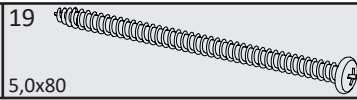
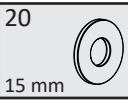
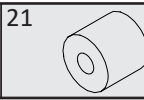
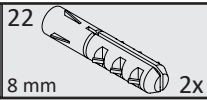
12

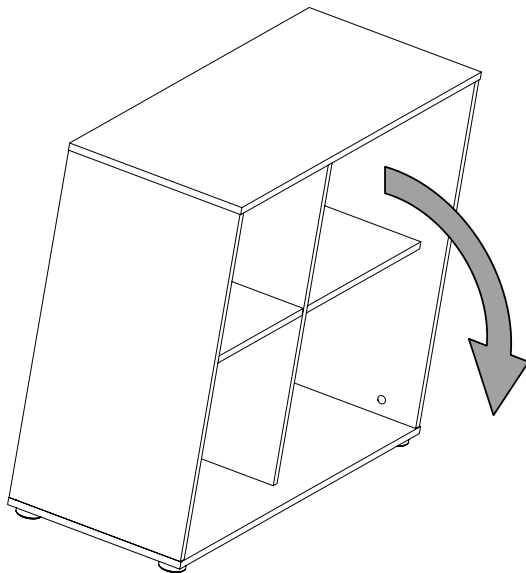
4,0x30

4x



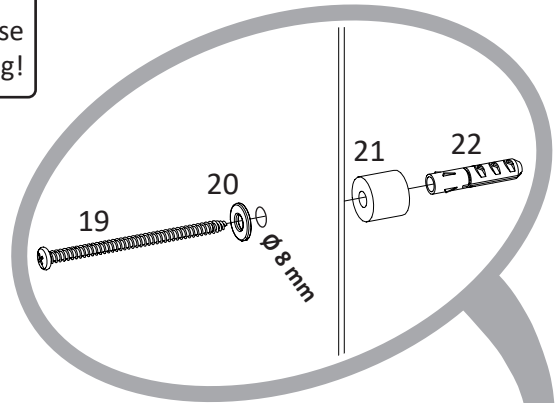
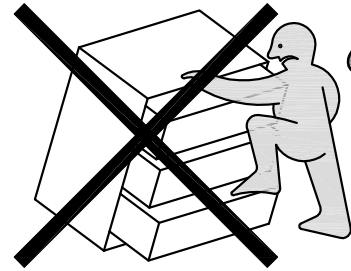
# 10

19		20		21		22	
5,0x80	2x	15 mm	2x	2x	2x	8 mm	2x



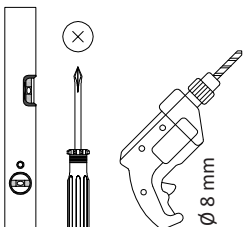
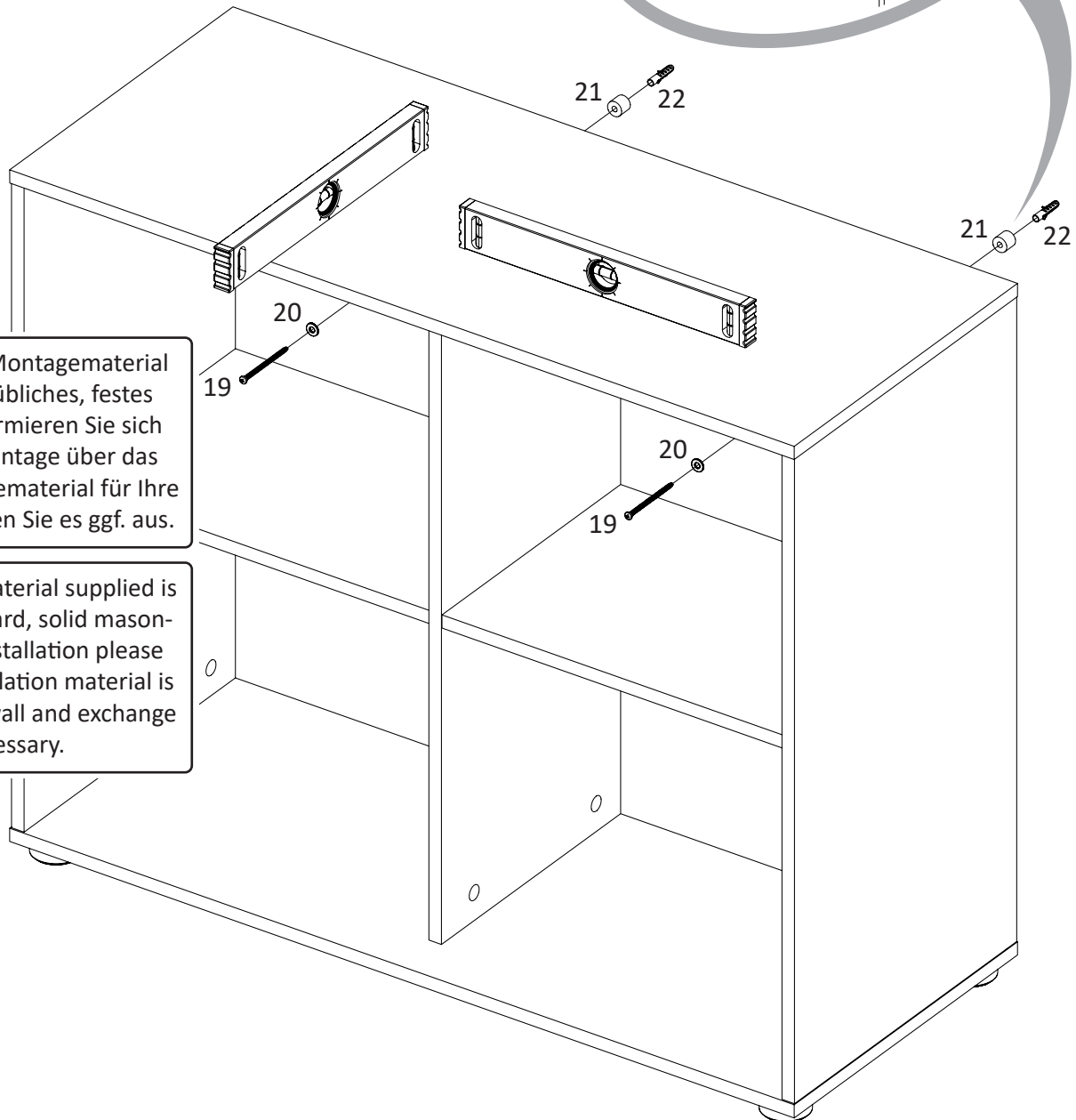
**Achtung! Kippgefahr!**  
Wandbefestigung  
unbedingt verwenden!

**Warning! Danger of tipping!**  
Be sure to use  
wall mounting!



Das beiliegende Montagematerial ist geeignet für übliches, festes Mauerwerk. Informieren Sie sich vor der Wandmontage über das geeignete Montagematerial für Ihre Wand und tauschen Sie es ggf. aus.

The installation material supplied is suitable for standard, solid masonry. Before wall installation please check which installation material is suitable for your wall and exchange it if necessary.

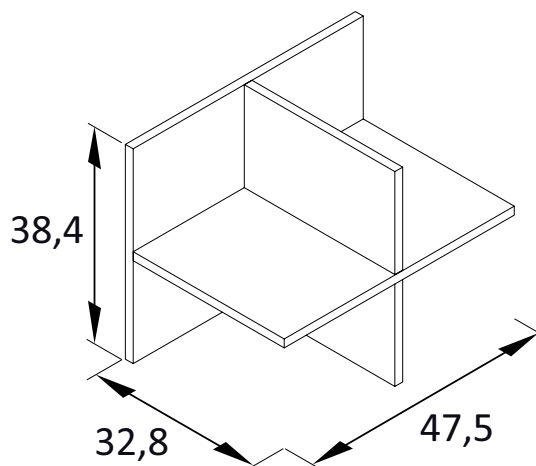




# AUFBAUANLEITUNG

858220

<b>IT</b>	<b>ISTRUZIONI PER IL MONTAGGIO</b>
<b>FR</b>	<b>NOTICE DE MONTAGE</b>
<b>EN</b>	<b>ASSEMBLY INSTRUCTIONS</b>
<b>NL</b>	<b>MONTAGE-INSTRUCTIE</b>
<b>HR</b>	<b>UPUTSTVO ZA MONTAŽU</b>
<b>SI</b>	<b>NAVODILA ZA MONTAŽO</b>
<b>HU</b>	<b>FELÉPÍTÉSI UTASÍTÁS</b>
<b>CS</b>	<b>NÁVOD K MONTÁŽI</b>
<b>SK</b>	<b>NÁVOD NA MONTÁŽ</b>
<b>RU</b>	<b>ИНСТРУКЦИЯ ПО МОНТАЖУ</b>
<b>PL</b>	<b>INSTRUKCJA MONTAŻU</b>
<b>TR</b>	<b>KURMA KILAVUZU</b>
<b>RO</b>	<b>INSTRUCȚIUNI DE ASAMBLARE</b>



Sehr geehrter Kunde,

die Montage muss exakt nach den Anweisungen des Herstellers erfolgen, anderenfalls kann eine fehlerhafte Montage zu einem Sicherheitsrisiko und dem Verlust der Garantie führen. Zur Montage bitte eine weiche Unterlage benutzen (Decke) zum Schutz vor Kratzern.

Bewahren Sie die Aufbauanleitung auf und geben diese mit dem Artikel weiter. Diese Aufbauanleitung kann auch als PDF-Datei von unserem Kundenservice angefordert werden.



**Achtung! Kleinteile, Verpackungsbeutel und Folien aufgrund von Erstickungsgefahr und möglichem Verschlucken von Babys und Kleinkindern fernhalten! Beachten Sie stets die Montageanleitung!!**

## INHALTSVERZEICHNIS

Lieferumfang .....	02
Bestimmungsgemäßer Gebrauch .....	03
Montagehinweise .....	03
Entsorgung .....	03
Wartung .....	03
Pflegehinweise .....	03
Zeichenerklärung .....	03
Montage .....	10

<b>IT</b> .....	03
<b>FR</b> .....	04
<b>EN</b> .....	04
<b>NL</b> .....	05
<b>HR</b> .....	05
<b>SI</b> .....	06
<b>HU</b> .....	06
<b>CS</b> .....	07
<b>SK</b> .....	07
<b>RU</b> .....	08
<b>PL</b> .....	08
<b>TR</b> .....	09
<b>RO</b> .....	09

**Hersteller:**

Wilhelm Schildmeyer GmbH & Co. KG  
Sachsenweg 55  
32547 - Bad Oeynhausen - Germany

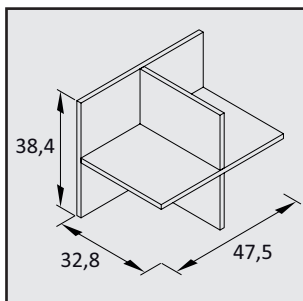
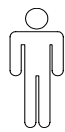
Artikel-Nr. / Nr. articolo / Réf. d'article / Article no. /

Artikelnr. / Proizvod br. / Artikel št. / Cikkszám /

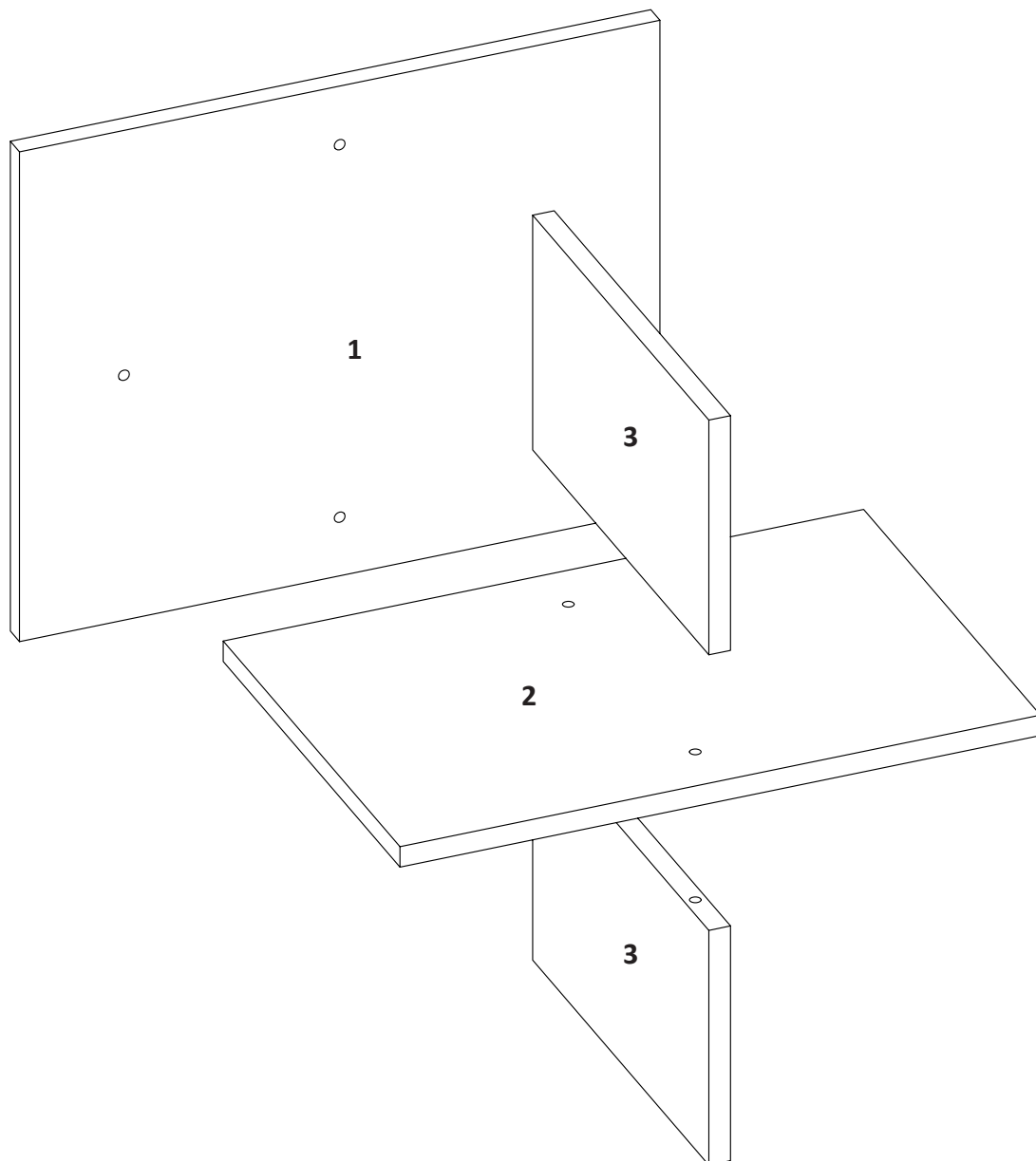
Výrobek č. / Číslo artikla / Номер Артикула /

Nr wyrobu / Ürün No. / Nr. articol

# 858220

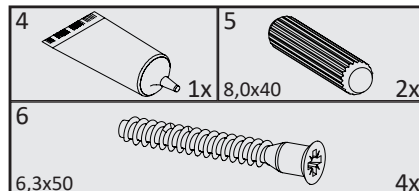


1	20024582
2	20024584
3	20024585



**Bevor Sie mit dem Aufbau beginnen, überprüfen Sie anhand der Abbildungen die Vollständigkeit und Unversehrtheit der Bauteile!**

**Before starting the assembly please check the contents for completeness and integrity according to the images!**



**DE** **Bestimmungsgemäßer Gebrauch:** Dieses Möbel ist ausschließlich zur Nutzung in privaten Haushalten konstruiert.

**Montagehinweise:** Vor dem Bohren den Verlauf von Strom- und Wasserleitungen unbedingt überprüfen und berücksichtigen! Bei der Wandmontage ist darauf zu achten, dass der Schrank nicht auf leitfähigen Oberflächen und nur am festen Mauerwerk montiert wird. Das beiliegende Montagematerial ist geeignet für übliches, festes Mauerwerk. Informieren Sie sich vor der Wandmontage über das geeignete Montagematerial für Ihre Wand und tauschen Sie es ggf. aus.

**Entsorgung:** Die Verpackung besteht aus recyclingfähigen Materialien. Entsorgen Sie diese umweltgerecht entsprechend den regional geltenden Vorschriften. Werfen Sie das Produkt am Ende seiner Lebensdauer nicht in den Hausmüll. Fragen Sie Ihre kommunale Verwaltung nach Möglichkeiten einer umweltgerechten Entsorgung.

**Wartung:** Bitte alle Schraubverbindungen in regelmäßigen Zeitabständen überprüfen und nachziehen. Lose Schraubverbindungen führen zu einer Beeinträchtigung der Sicherheit.

**Pflegehinweise:** Verwenden Sie zur Reinigung Ihrer Möbel grundsätzlich weiche, leicht angefeuchtete Tücher oder Leder. Achten Sie darauf, dass alle Teile nach Gebrauch oder Reinigung trocken gerieben werden. Vermeiden Sie den Einsatz von scheuernden oder lösungsmittelhaltigen Zusätzen und Microfasertüchern. Beachten Sie, dass manche Kosmetika in konzentrierter Form zu Materialschäden führen können, wenn sie nicht sofort abgewischt werden. Bitte entfernen Sie umgehend stehende Feuchtigkeit und vermeiden Sie Kondensatbildung. Da derartige Schäden nicht durch die Garantie abgedeckt sind, bitten wir, diese Hinweise zu beachten, damit Sie länger Freude an Ihrem Produkt haben. Pflegehinweise zu den einzelnen Materialien erhalten Sie auch auf unserer Homepage unter: [www.w-schildmeyer.de](http://www.w-schildmeyer.de)

**Zeichenerklärung:** Die folgenden Symbole werden in dieser Montageanleitung verwendet:



Dieses Signal bezeichnet eine Gefährdung mit einem mittleren Risikograd, die, wenn sie nicht vermieden wird, den Tod oder eine schwere Verletzung zur Folge haben kann.



Dieses Signal warnt vor möglichen Sachschäden.



Dieses Signal gibt Ihnen nützliche Zusatzinformationen zur Montage oder Benutzung.

**IT** Gentile cliente, il montaggio va eseguito rispettando esattamente le indicazioni del produttore. In caso contrario un montaggio errato può causare rischi per la sicurezza e la perdita della garanzia. Per il montaggio si prega di utilizzare un appoggio di base (coperta) per la protezione contro i graffi. Conservare le istruzioni per il montaggio ed inoltrarli insieme all'articolo. Si può anche chiedere alla nostra Assistenza Clienti il file PDF di queste istruzioni d'installazione.



**Attenzione! A causa del pericolo di inghiottimento tener lontano da neonati e bambini le parti piccole, buste da imballaggio ed fogli! Rispettare sempre le istruzioni di montaggio!**

**Uso regolamentare:** Questo mobile è costruito esclusivamente per l'uso in abitazioni private.

**Indicazioni per il montaggio:** Prima di effettuare la perforazione controllare e rispettare assolutamente il percorso delle condutture della corrente e dell'acqua! Nel caso del montaggio a muro fare attenzione affinché l'armadio non venga montato su superfici conduttrici e che sia montato solamente sulla parete stabile. Il materiale di montaggio incluso è adatto per pareti stabili comuni. Informatevi prima del montaggio sulla parete in merito al materiale adatto per la Vostra parete e, se necessario, sostituitelo.

**Smaltimento:** L'imballaggio consiste da materiale riciclabile. Smaltirlo rispettando le normative regionali vigenti e secondo la tutela dell'ambiente. Alla fine della durata del prodotto non smaltirlo insieme ai rifiuti domestici. Chiedere all'amministrazione comunale delle informazioni sulle possibilità di smaltimento conforme alla tutela dell'ambiente.

**Istruzioni per la manutenzione:** Controllare periodicamente il serraggio di tutti i raccordi filettati e, se allentati, serrarli di nuovo. Raccordi filettati allentati compromettono la sicurezza.

**Indicazioni per la cura:** Per pulire i mobili vanno sempre usati panni morbidi leggermente umidi o una pelle scamosciata. Dopo l'uso e la pulizia bisogna strofinare e asciugare tutte le parti dei mobili. Non usare additivi e panni in microfibra abrasivi o che contengono solventi. Per la cura dei mobili va notato che alcuni cosmetici in forma concentrata possono danneggiare i materiali se non vengono puliti subito. Togliere immediatamente le tracce d'umidità ed evitare la formazione di condensa. La garanzia non copre questi danni; pertanto si prega di rispettare queste istruzioni per godere più a lungo dei nostri prodotti.

Le istruzioni per la cura dei vari materiali si trovano anche nella nostra homepage: [www.w-schildmeyer.de](http://www.w-schildmeyer.de)

**Spiegazione dei simboli:** In queste istruzioni di montaggio si usano i simboli seguenti:



Questo segnale indica un pericolo con un livello di rischio medio, che può provocare la morte o gravi ferite se non viene evitato.



Questo segnale indica la possibilità di danni materiali.



Questo segnale fornisce ulteriori indicazioni utili sul montaggio o sull'uso.

**FR** Cher client, le montage doit être effectué en se conformant exactement aux instructions du fabricant, sinon le montage incorrect peut entraîner un risque pour la sécurité et la perte de la garantie. Pour effectuer le montage, utilisez un support doux (couverture) pour protéger le meuble contre les éraflures. Conserver les instructions de montage et les remettre avec cet article en cas de changement de propriétaire. Cette notice de montage est aussi disponible sous forme de fichier PDF, par simple demande à notre service clientèle.



**Attention! Maintenir les petites pièces, le sachet d'emballage et le film hors de portée des bébés et des petits enfants en raison du risque d'étouffement et de d'avalément! Observez toujours la notice de montage !!**

**Emploi conforme à l'usage prévu:** Ce meuble est conçu exclusivement pour une utilisation dans les ménages privés.

**Recommandations de montage:** Avant d'effectuer les perçages, vérifiez toujours l'emplacement des circuits électriques et des réseaux de plomberie et tenez-en compte! Lors du montage mural, veillez à ce que l'armoire ne soit pas installée sur des surfaces conductrice, mais seulement sur de la maçonnerie stable. Le matériel de montage ci-joint est adapté à la maçonnerie stable courante. Avant d'effectuer le montage au mur, renseignez-vous pour savoir si le matériel de montage est approprié à votre mur et remplacez-le si nécessaire.

**Élimination:** L'emballage est fabriqué en matériaux recyclables. Veuillez éliminer ceux-ci dans le respect de l'environnement en suivant les directives légales en vigueur. Ne pas jeter le produit dans les déchets ménagers en fin de vie. Veuillez consulter les autorités communales pour les possibilités d'élimination dans le respect de l'environnement.

**Remarque:** contrôler à intervalles réguliers tous les raccords à vis et les resserrer si nécessaire. Les raccords à vis desserrés compromettent la sécurité.

**Conseils d'entretien:** Pour nettoyer vos meubles, veuillez toujours utiliser des chiffons doux ou peaux de chamois légèrement humidifiés. Veillez à bien essuyer tous les éléments après l'usage ou le nettoyage. Évitez l'emploi de nettoyeurs abrasifs ou contenant des solvants et l'emploi de chiffons en microfibrés. Notez que certains produits cosmétiques sous forme concentrée sont susceptibles d'endommager les matériaux, si l'on ne les essuie pas immédiatement. Veuillez éliminer immédiatement toute humidité stagnante et éviter la formation de condensat. Étant donné que des dommages de ce type ne sont pas couverts par la garantie, nous recommandons de respecter ces conseils d'entretien, pour que vous profitiez plus longtemps de votre produit.

Vous trouverez aussi des conseils d'entretien concernant chaque matériau sur notre site Internet, à l'adresse suivante: [www.w-schildmeyer.de](http://www.w-schildmeyer.de)

**Légende des symboles:** Les symboles suivants sont toujours utilisés dans la présente notice de montage



Ce symbole caractérise une mise en danger avec un risque moyen qui peut entraîner la mort ou une blessure grave si elle n'est pas évitée.



Ce symbole met en garde contre des dommages matériels éventuels.



Ce symbole vous donne des informations complémentaires utiles pour l'installation ou l'utilisation.

**EN** Dear Customer, the item must be assembled exactly in accordance with the manufacturer's instructions. Otherwise, possible assembly errors may pose a safety risk and result in the loss of the guarantee. Please use a soft surface for installation (e.g. a blanket) in order to avoid scratches. Keep these assembly instructions and pass on with the unit. These assembly instructions can also be obtained from our customer service department as a PDF file.



**Warning! Keep small parts, packaging bags and film out of reach of babies and small children. Risk of suffocating and swallowing! Always follow the assembly instructions!!**

**Intended use:** This furniture is designed exclusively for use in private households.

**Assembly instructions:** Before drilling it is essential to check and take into account the position of electricity cables and water pipes! In the case of wall installation it must be ensured that the unit is not mounted on conducting surfaces and only on solid masonry. The installation material supplied is suitable for standard, solid masonry. Before wall installation please check which installation material is suitable for your wall and exchange it if necessary.

**Disposal:** The packaging consists of recyclable materials. Please dispose of the packaging in accordance with your valid local regulations in an environmentally friendly manner. At the end of its useful life, do not dispose of the product with the household waste. Ask your communal administration for possibilities of an environmentally sound disposal.

**Maintenance instructions:** Please regularly check and tighten all screwed connections. Loose connections may cause a safety risk.

**Care instructions:** Always use soft, slightly moistened cloths or shammies to clean your furniture. Make sure that all parts are wiped dry after use or cleaning. Avoid abrasive substances or substances containing solvents and do not use microfibre cloths. Please note that some highly concentrated cosmetics can cause damage to the material if they are not wiped off immediately. Remove any surrounding moisture immediately and avoid allowing condensation to build up. Because such damage is not covered by the guarantee, we would ask you to follow these instructions carefully to ensure that you enjoy your product for many years to come.

For care instructions for the individual materials, please visit our homepage at: [www.w-schildmeyer.de](http://www.w-schildmeyer.de)

**Explanation of symbols:** The following symbols are used in these installation instructions:



This signal indicates a medium hazard which, if not averted, may result in death or serious injury.



This signal warns of possible property damage.



This signal gives you useful additional information on installation or use.

**NL** Geachte klant, de montage moet precies volgens de instructies van de producent worden uitgevoerd. Een onjuiste montage vormt een potentieel veiligheidsrisico en kan tot gevolg hebben dat de garantie komt te vervallen. Gebruik bij de montage altijd een zachte onderlaag (deken) ter voorkoming van krassen. Bewaar de assemblage-instructies en geef deze door met het artikel. Deze montage-instructie kan ook als PDF-bestand worden aangevraagd bij onze klantenservice.



**Let op! Houd kleine onderdelen, verpakkingzakken en folies uit de buurt van babies en kleine kinderen, wegens verstikkingsgevaar en het risico op inslikken! De montagehandleiding altijd in acht nemen!!**

**Gebruik volgens de voorschriften:** Dit meubelstuk werd uitsluitend voor gebruik in particuliere huishoudens ontwikkeld.

**Montagevoorschriften:** Voor het boren moet altijd gecontroleerd worden waar elektriciteitskabels en waterleidingen lopen! Bij de wandmontage moet erop gelet worden dat de kast niet tegen geleidende oppervlakken en alleen aan vaste muren wordt gemonteerd. Het meegeleverde montage materiaal is geschikt voor normale, vaste muren. Informeer voor de wandmontage naar het geschikte montage materiaal voor uw muur en vervang dit eventueel.

**Verwijdering:** De verpakking bestaat uit recycleerbare materialen. Verwijder ze op milieuvriendelijke wijze, overeenkomstig de plaatselijk geldende voorschriften. Gooi het product aan het eind van zijn levensduur niet in het huisvuil. Informeer bij uw gemeentelijke instanties naar de mogelijkheden voor milieuvriendelijke verwijdering.

**Onderhoudsinformatie:** Alle schroefverbindingen a.u.b. in regelmatige afstanden controleren en vaster draaien. Te losse schroefverbindingen kunnen de veiligheid beïnvloeden.

**Onderhoudsvoorschriften:** Gebruik voor het reinigen van uw meubels altijd een zachte, licht vochtige doek of zeem. Let erop dat alle delen na het gebruik of de reiniging worden drooggemaakt. Gebruik geen schurende middelen, producten die oplosmiddelen bevatten of microvezeldoekjes. Bedenk dat sommige cosmetica in geconcentreerde vorm schade aan het materiaal kunnen toebrengen, indien ze niet onmiddellijk worden afgeveegd. Verwijder staand vocht a.u.b. onmiddellijk en voorkom condensvorming. Aangezien dergelijke schade niet onder de garantie valt, verzoeken wij u rekening te houden met deze informatie, zodat u langer plezier zult beleven aan uw product.

De onderhoudsvoorschriften voor de verschillende materialen vindt u ook op onze website: [www.w-schildmeyer.de](http://www.w-schildmeyer.de)

**Toelichting van de tekens:** In deze montagehandleiding worden de volgende symbolen gebruikt:



Dit symbool duidt op een matig hoog risico. Indien dit niet wordt vermeden, kan het de dood of ernstig lichamelijk letsel tot gevolg hebben.



Dit symbool waarschuwt voor mogelijke materiële schade.



Dit symbool geeft u handige aanvullende informatie voor de montage of het gebruik.

**HR** Cijenjeni kupče, montaža se mora izvršiti točno prema uputstvu proizvođača; neispravna montaža može izazvati sigurnosni rizik i gubitak garancije. Koristite mekanu podlogu (pokrivač) za montažu, kao zaštitu od ogrebotina. Sačuvajte uputu o montaži i dajte ju dalje s artiklom. Uputstvo za montažu možete zatražiti u našem servisu za kupce i kao PDF-datoteku.



**Pozor! Sitni dijelovi, omot pakiranja i folije radi opasnosti gušenja i gutanja držati podalje od dojenčadi i male djece! Uvijek obratite pozornost na uputstvo za montažu!!**

**Primjena prema namjeni:** Taj je namještaj konstruiran isključivo za upotrebu u privatnim domaćinstvima.

**Upute za montažu:** U svakom slučaju prije bušenja ispitati i uzeti u obzir tok struje i vode! Prilikom montaže na zidu obratiti pažnju da će se ormar montirati samo na čvrstom zidu i da se ne stavi na vodljive površine. Priloženi montažni materijal je prikladan za uobičajeni, čvrsti zid. Prije montaže na zid svakako se informirajte o prikladnom montažnom materijalu i izmijenite ga kada je to potrebno.

**Zbrinjavanje u otpad:** Pakiranje je od materijala koji se mogu reciklirati. Zbrinite ga ekološki i prema vrijedećim odredbama regije. Proizvod na karaju radnog vijeka ne bacajte u kućni otpad. Raspitajte se u komunalnoj upravi o mogućnostima ekološkog zbrinjavanja.

**Uputa za održavanje:** Molimo da u redovnim vremenskim razmacima ispitajte i ponovno pritegnute vijčane spojeve. Labavi spojevi dovode do ugrožavanja sigurnosti.

**Upute za njegu:** Za čišćenje Vašeg namještaja principijelno upotrijebite mekane, lagano navlažene krpe ili krpe od kože. Obratite pažnju na to da sve dijelove poslije uporabe ili čišćenja osušite krpom. Izbjegavajte uporabu ribajućih dodataka i krpa od mikrovlakana ili onakvih koje sadrže otapalo. Obratite pozornost na to da neki kozmetički proizvodi u koncentriranom obliku mogu dovesti do oštećenja materijala ako se ne obrišu odmah. Stojnu vlažnost Vas molimo da čim prije uklonite i spriječite stvaranje kondenzata. Budući da takve štete nisu pokriveno garancijom, molimo da obratite pažnju na ove upute kako biste se duže vremena mogli veseliti Vašem proizvodu.

Upute za njegu za pojedine materijale ćete pronaći također i na našoj internet stranici pod: [www.w-schildmeyer.de](http://www.w-schildmeyer.de)

**Tumač znakova:** U ovom uputstvu za montažu upotrijebit će se sljedeći simboli:



Taj signal označava opasnost srednjeg stupnja za rizik, a ukoliko se opasnost ne izbjegne, posljedica može biti smrt ili teška ozljeda.



Taj signal upozorava od mogućih materijalnih šteta.



Taj signal daje Vam korisne dodatne informacije u svezi montaže ili upotrebe.



**SI** Spoštovani, montažo je treba opraviti točno po navodilih proizvajalca. Napačna montaža lahko ogroža varnost in ima za posledico izgubo arancije. Pri montaži uporabljajte mehko podlago (odejo) za zaščito pred opraskanjem. Shranite navodilo za montažo in ga predajte naprej skupaj z artiklom. Ta navodila za postavitev lahko dobite tudi kot PDF-datoteko po naročilu pri naši Službi za stranke.



**Pozor! Zaradi nevarnosti zadušitve in možnega zaužitja, morate majhne dele, embalažno vrečko in folije držati izven dosega dojenčkov in majhnih otrok! Vedno upoštevajte Navodila za montažo!!**

**Namenska uporaba:** To pohištvo je izdelano izključno za uporabo v privatnem gospodinjstvu.

**Navodila za montažo:** Pred vrtanjem obvezno preverite potek tokovnih in vodovodnih vodov in ga nato upoštevajte. Pri stenski montaži pazite, da ne boste omare montirali na prevodne površine, temveč samo na trdno zidovje. Priložen montažni material je primeren za običajne trdne zidane stene. Pred montažo na steno se pozanimajte o primernem montažnem materialu za vašo steno in priloženega po potrebi zamenjajte.

**Odstranjevanje odpadkov:** Embalaža je sestavljena iz materialov, ki jih je možno reciklirati. Odstranite jih okolju primerno v skladu z lokalno veljavnimi predpisi. Izdelka po njegovi končani življenjski dobi ne odvrzite v gospodinske odpadke. Pri komunalnem podjetju se pozanimajte o okolju primernem odstranjevanju odpadkov.

**Napitek za vzdrževanje:** Vse vijake zveze preverjajte redno v enakomernih časovnih razmikih in jih po potrebi naknadno pritegnite. Netrdne vijake zveze ogrožajo varnost.

**Navodila za vzdrževanje:** Za čiščenje vašega pohištva uporabljajte načeloma mehke, malo navlažene krpe ali usnjene krpe. Pri tem pazite, da boste vse dele pohištva po uporabi ali čiščenju skrbno obrisali do suhega. Ne uporabljajte čistil, ki drgnejo površino ali ki vsebujejo topila in se izogibajte uporabi krp iz mikrovlakn. Upoštevajte, da lahko nekateri kozmetični izdelki v koncentrirani obliki poškodujejo material, če jih ne obrišete takoj s površine. Nemudoma odstranite stoječo vlago in preprečite tvorjenje kondenzata. Ker tovrstna škoda ni pokrita z garancijo, vas prosimo, da ta navodila skrbno upoštevate, da boste s svojim izdelkom dolgo zadovoljni.

Navodila za nego k posameznim vrstam materialov dobite tudi na naši spletni strani pod: [www.w-schildmeyer.de](http://www.w-schildmeyer.de)

**Pojasnitev znakov:** V teh Navodilih za montažo so uporabljeni naslednji znaki:



Ta signal označuje nevarnost srednje stopnje tveganja, pri kateri lahko, če se je ne prepreči, pride do težjih poškodb ali smrti.



Ta signal opozarja na morebitno materialno škodo.



Ta signal vsebuje dodatne koristne informacije za montažo ali uporabo.

**HU** Tisztelt Vásárlónk! A bútort pontosan a gyártó utasításai szerint kell összeszerelni, mert egyéb esetben a helytelen összeszerelés biztonsági kockázatot jelent és a garancia elvesztéséhez vezethet. A szerelést az összekarcolódás elkerülésére puha alapon (pl. takarón) végezze. Tegye el a beépítési bevezetőt, és adja tovább ezzel az árucikkkel. Ezt az összeszerelési útmutatót kérésére ügyfélszolgálatunk pdf-fájl formájában is rendelkezésére bocsátja.



**Figyelem! A fulladás veszélye és a lehetséges lenyelés miatt tartsa távol az apró alkatrészeket, a csomagoló zacskót és a fóliákat a kisbabáktól és kis gyermekektől! Tartsa be mindig az összeszerelési útmutató rendelkezéseit!!**

**Rendeltetészerű használat:** Ez a bútor kizárólag magánháztartásokban történő használatra készült.

**Szerelési tanácsok:** Fúrás előtt feltétlenül ellenőrizze a falban lévő elektromos és csővezetékek helyét! Falra történő szerelés esetén ügyeljen arra, hogy a szekrényt ne vezetékkel felületekre, és csakis megfelelően szilárd falra szerelje. A mellékelt szerelési kellékek szokásos, szilárd falakhoz alkalmasak. A falra történő felszerelés előtt tájékozódjon az adott falhoz legalkalmasabb szerelési kellékekről, és szükség esetén a mellékelt helyett az oda illő szerelvényeket használja.

**Elhelyezés:** A csomagolás újra hasznosítható anyagokból áll. Ezeket a környezet védelmének és a helyileg érvényes előírásoknak megfelelően helyezze el. Az élettartama végén a terméket ne dobja a háziszemétkébe. Kérdezze meg a lakóhelye önkormányzatán, hogy hol tudja a környezet védelme betartásával elhelyezni.

**Karbantartás:** Kérjük, ellenőrizze rendszeres időközönként a csavarkötéseket és húzza meg a csavarokat. A meglazult csavarok veszélyeztetik a készülék biztonságos használatát.

**Ápolási tanácsok:** Bútorának tisztításához kizárólag puha, kissé benedvesített kendőt vagy bőrt használjon. A bútor használata vagy tisztítása után törölje szárazra a teljes felületet. Ne alkalmazzon habzó vagy oldószertartalmú adalékokat és mikroszálas törölkendőt! Kérjük, vegye figyelembe, hogy egyes kozmetikumok koncentrált formában anyagkárosodáshoz vezethetnek, ha nem törli le azonnal őket. Haladéktalanul távolítsa el minden keletkező tócsát és kerülje a páralecsapódást. Mivel az ilyen úton keletkező károokra nem terjed ki a garancia, kérjük, vegye figyelembe ezt az útmutatót, hogy a termékben minél tovább lelhesse örömét.

Az egyes anyagokra vonatkozó ápolási útmutatókat honlapunkon találja: [www.w-schildmeyer.de](http://www.w-schildmeyer.de).

**Jelmagyarázat:** A jelen összeszerelési útmutató az alábbi szimbólumokat tartalmazza:



Ez a jelzés közepes kockázattal járó veszélyeket jelez, amelyek halált vagy súlyos sérülést okozhatnak, amennyiben nem kerül el a veszélyeket.



Ez a jelzés lehetséges tárgyi károsodásokra hívja fel a figyelmet.



Ez a jelzés hasznos kiegészítő információkat nyújt Önnek az összeszerelést vagy a használatot illetően.

**CS** Vážený zákazníku, montáž je třeba provádět přesně podle pokynů výrobce; nesprávná montáž může představovat bezpečnostní riziko a být důvodem pro zánik záruky. Montáž provádějte na měkké podložce (např. dece), abyste nepoškrábali podlahu. Uchovejte montážní návod a dbejte následujících odstavců. Tento montážní návod si můžete vyžádat v našem servisním středisku také ve formátu PDF.



**Pozor! Neponechávejte v blízkosti malých dětí malé části, obalové sáčky a fólie, mohou představovat nebezpečí udušení a možného spolknutí!  
Vždy se řiďte návodem k montáži!!**

**Předepsaný účel použití:** Tento nábytek je určen výhradně k použití v domácnostech.

**Pokyny k montáži:** Než začnete vrtat díry do zdi, zkontrolujte bezpodmínečně, kudy prochází elektrické vedení a vodní potrubí. V těchto místech nesmíte vrtat! Při montáži skříňky na stěnu musíte dbát na to, aby skříňka nebyla upevněna na vodivém povrchu a aby byla namontovaná pouze na pevném zdivu. Příložený montážní materiál je vhodný pro montáž do běžného, pevného zdiva. Informujte se před začátkem montáže, jaký montážní materiál je vhodný pro vaši zeď, a v případě potřeby materiál vyměňte.

**Likvidace odpadů:** Obaly se skládají z materiálů vhodných pro recyklaci. Likvidujte odpady šetrně k životnímu prostředí dle místních platných předpisů. Po skončení životnosti neodhazujte tento výrobek do běžného domovního odpadu. Informujte se u Vaší obecné samosprávy o možnostech šetrné likvidace odpadů.

**Poznámka k údržbě:** Pravidelně kontrolujte všechny šroubové spoje a dotahujte je. Uvolněné šrouby ohrožují bezpečnost.

**Ošetřování:** Pro údržbu svého nábytku používejte zásadně jen měkké, mírně navlhčené hadry nebo kůži. Po použití nebo po umytí je zapotřebí celý povrch dosucha otřít. Nepoužívejte čisticí prostředky obsahující rozpouštědla nebo takové, které by mohly povrch nábytku odřít; nepoužívejte také látky z mikrovláken. Mějte na paměti, že některé koncentrované kosmetické přípravky mohou poškodit povrchový materiál, jestliže je okamžitě neseřete. Vlhká místa ihned utřete a vyvarujte se kondenzování vlhkosti na povrchu nábytku. Protože se záruka na takové škody nevztahuje, řiďte se těmito pokyny a budete se tak moci ze svého produktu těšit mnohem déle.

Pokyny k ošetřování jednotlivých materiálů naleznete také na našich internetových stránkách: [www.w-schildmeyer.de](http://www.w-schildmeyer.de)

**Vysvětlivky k symbolům:** V tomto montážním návodu jsou použity následující symboly:



Tento symbol upozorňuje na středně vážné riziko ohrožení, které může mít za následek smrt nebo těžký úraz, nebude-li eliminováno.



Tento symbol varuje před možností poškození materiální povahy.



Tento symbol poskytuje další užitečné informace pro montáž nebo používání.

**SK** Vážený zákazník, montáž sa musí vykonať presne podľa pokynov výrobcu, v inom prípade môže chybná montáž predstavovať bezpečnostné riziko a môže viesť k strate záruky. Na montáž použite mäkkú podložku (deku), aby ste nábytok chránili pred poškrábaním. Odložte si návod na montáž a príp. ho odovzdajte spolu s výrobkom ďalej. Tento návod na montáž si môžete vyžiadať od nášho zákaznického servisu aj vo forme pdf-súboru.



**Pozor! Odkladajte drobné diely, obalové vrečko a fólie mimo dosahu malých detí z dôvodu rizika ich zadusenía a možnosti prehltnutia!  
Dodržiavajte vždy návod na montáž!!**

**Použitie v súlade s určením:** Tento nábytok je skonštruovaný výlučne na používanie v domácnostiach.

**Montážne pokyny:** Pred vŕtaním bezpodmienečne skontrolujte priebeh elektrických vedení a vodovodných potrubí! Pri montáži na stenu je potrebné dbať na to, aby skriňa nebola namontovaná na vodivých povrchoch a aby bola namontovaná len na pevných murivách. Priložený montážny materiál je vhodný na bežné pevné murivo. Pred montážou na stenu sa informujte o montážnom materiáli vhodnom na Vašu stenu a prípadne ho vymeňte.

**Likvidácia:** Obal je vyrobený recyklovateľných materiálov. Zlikvidujte ho podľa regionálne platných predpisov tak, aby ste neškodili životnému prostrediu. Neodhoďte výrobok po skončení jeho životnosti do domového odpadu. Informujte sa u vašej komunálnej správy o možnostiach likvidácie výrobku spôsobom, ktorý nezaťažuje životné prostredie.

**Upozornenie pre údržbu:** Prosíme, v pravidelných intervaloch kontroluje všetky skrutkové spoje a dotahujte ich. Uvoľnené skrutkové spoje ohrozujú bezpečnosť.

**Pokyny ohľadom ošetrovania:** Na čistenie nábytku používajte výlučne mäkké, jemne navlhčené handry alebo kožu. Dbajte na to, aby ste všetky časti po použití alebo čistení vytrelí dosucha. Nepoužívajte prostriedky s drhúcimi prísadami alebo s obsahom rozpúšťadiel a nepoužívajte mikrofázové handry. Rešpektujte, že niektoré kozmetické prípravky môžu v koncentrovanej forme spôsobiť poškodenie materiálu, ak nebudú okamžite poutierané. Prosíme, hneď odstráňte akúkoľvek vlhkosť a zabráňte tvorbe kondenzátu. Keďže takéto škody nespádajú pod záruku, prosíme Vás, aby ste dodržiavali tieto pokyny, aby ste sa mohli dlhšie tešiť z Vášho produktu.

Pokyny k ošetrovaniu jednotlivých materiálov nájdete aj na našej domovskej stránke na internete: [www.w-schildmeyer.de](http://www.w-schildmeyer.de)

**Vysvetlenie značiek a symbolov:** V tomto návode na montáž sa používajú nasledujúce symboly:



Tento signál označuje nebezpečenstvo so stredným stupňom rizika. Ak sa tomuto nebezpečenstvu nezabráni, môže to mať smrteľné následky alebo ťažký úraz.



Tento signál varuje pred možnými vecnými škodami.



Tento signál vám poskytuje užitočné doplňujúce informácie k montáži alebo obsluhu.

**RU** Уважаемый клиент, Монтаж должен осуществляться в точности согласно указаниям изготовителя - в противном случае неправильный монтаж может привести к риску в плане безопасности и к утрате гарантии. Для монтажа воспользуйтесь дополнительной мягкой поверхностью (одеялом) для защиты от царапин. Сохраните Инструкцию по сборке. Это руководство по сборке / монтажу возможно запросить и в виде файла формата PDF через нашу сервисную службу.



**Предупреждение: устраняйте от младенцев и маленьких детей упаковочный материал, все мелкие детали, пакеты и пленки! Всегда соблюдать инструкцию по монтажу!!**

**Использование в соответствии с назначением:** Эта мебель разработана исключительно для использования в частном домашнем хозяйстве.

**Инструкции:** Не забудьте перед сверлением проверить ходы электричества и водопроводов! Для монтажа на стену, убедитесь, что шкаф установлен не на проводящей поверхности, а только на твердой каменной кладки. Монтажное оборудование подходит для обычной, твердой кладки. Выясните перед установкой соответствует ли этот материал для ваших стен и при необходимости замените оборудование.

**Удаление:** Упаковка изготовлена из материалов вторичной переработки. Не выбрасывать продукт в мусорное ведро. Обратитесь к местному управлению и узнайте варианты для экологичной утилизации.

**Указание по техобслуживанию:** просьба через регулярные интервалы времени проверять и подтягивать все винтовые соединения. Ослабевшие винтовые соединения снижают уровень безопасности.

**Инструкция по уходу:** Для чистки Вашей мебели принципиально используйте мягкие, слегка смоченные тряпки или кожу. Убедитесь, что после использования или очистки, все детали вытерты насухо. Избегайте использования абразивных материалов. Не применяйте материалы на основе растворителей и очистителей и ткани микрофибры. Обратите внимание на то, что при уходе некоторые косметические средства могут привести в концентрированном виде материальный ущерб! Если вы применили такие средства, рекомендуется их немедленно вытереть. Пожалуйста, немедленно удалите влагу и предотвращайте образования конденсата. Такой ущерб не покрывается гарантией! Поэтому, мы просим Вас, чтобы Вы следовали этим инструкциям! Только тогда вы сможете долгое время, наслаждаться вашей покупкой. Советы по уходу отдельных материалов, вы можете прочитать на нашем сайте: [www.w-schildmeyer.de](http://www.w-schildmeyer.de)

**Пояснение символов:** В этой инструкции по монтажу используются следующие символы:



Этот знак обозначает опасность со средней степенью риска, которая может повлечь за собой смерть или тяжелую травму, если ее не избегают.



Этот знак предупреждает о возможной опасности ущерба для материальных ценностей.



Этот знак содержит полезную для Вас дополнительную информацию о монтаже или о применении.

**PL** Szanowny Kliencie! Montaż należy wykonać ściśle według instrukcji producenta, w przeciwnym razie błędny montaż może spowodować zagrożenie bezpieczeństwa i utratę gwarancji. Montaż należy wykonać na miękkim podłożu (koc) w celu ochrony przed zarysowaniem. Starannie przechowywać instrukcję montażu i przekazać ją wraz z produktem kolejnemu użytkownikowi. Niniejszą instrukcję montażu można zamówić w naszym serwisie klienta także jako plik PDF.



**Uwaga: Ze względu na niebezpieczeństwo uduszenia drobne części, worki i folie opakowaniowe trzymać z dala od niemowląt i małych dzieci. Zawsze przestrzegać instrukcji montażu!!**

**Stosowanie zgodnie z przeznaczeniem:** Ten mebel jest przeznaczony do używania wyłącznie w prywatnych gospodarstwach domowych.

**Wskazówki montażowe:** Przed wywierceniem otworów należy koniecznie sprawdzić i uwzględnić przebieg przewodów elektrycznych i wodociągowych. W przypadku montażu na ścianie należy pamiętać, że szafkę montuje się tylko na stabilnej ścianie murowanej, a nie na powierzchniach przewodzących. Dołączony materiał montażowy nadaje się mocowania szafki na zwykłej ścianie murowanej. Przed montażem należy zasięgnąć informacji w sprawie właściwego materiału montażowego odpowiedniego do istniejącej ściany, i w razie potrzeby wymienić materiał montażowy.

**Usuwanie odpadów:** Opakowanie składa się z materiałów nadających się do recyklingu. Usuwać je ekologicznie zgodnie z obowiązującymi przepisami regionalnymi. Zużytego produktu nie wolno wyrzucać do pojemników na odpady domowe. We właściwym urzędzie komunalnym zasięgnąć informacji w sprawie ekologicznego usuwania odpadów.

**Uwaga dot. konserwacji:** Proszę w regularnych odstępach czasu sprawdzać i dokręcać wszystkie śruby. Poluzowane śruby prowadzą do zmniejszenia bezpieczeństwa.

**Wskazówki dot. pielęgnacji:** Do czyszczenia mebli należy używać zasadniczo miękkiej, lekko zwilżonej ściereczki lub irchy. Proszę zwrócić uwagę na to, by wszystkie elementy po użyciu lub czyszczeniu wytrzeć do sucha. Nie używać dodatków o właściwościach szorujących lub zawierających rozpuszczalniki, ani szmatek z mikrofibry. Prosimy pamiętać, że niektóre kosmetyki w skoncentrowanej formie mogą spowodować szkody materiałowe, jeżeli nie zostaną natychmiast wytarte. Proszę niezwłocznie usuwać osiadającą wilgoć i unikać jej skraplania. Ponieważ szkody tego rodzaju nie są objęte gwarancją, prosimy o przestrzeganie niniejszych wskazówek. Dzięki temu będą Państwo mogli dłużej cieszyć się zakupionym produktem.

Wskazówki dot. pielęgnacji poszczególnych materiałów otrzymają Państwo na naszej stronie internetowej pod adresem: [www.w-schildmeyer.de](http://www.w-schildmeyer.de)

**Objaśnienie symboli:** W tej instrukcji montażu użyto następujących symboli:



Ten sygnał oznacza zagrożenie średniego stopnia; jego nieprzestrzeganie może spowodować śmierć lub poważne obrażenia.



Ten sygnał ostrzega przed możliwymi szkodami rzeczowymi.



Ten sygnał informuje o przydatnych, dodatkowych informacjach dotyczących montażu i użytkowania.

**TR** Sayın müşterimiz, montaj çalışmaları üreticinin talimatlarına tam uymak suretiyle gerçekleşmelidir. Aksi takdirde hatalı bir montaj güvenlik riskine ve garanti kaybına yol açabilir. Çizikleri önlemek için montaj sırasında lütfen yumuşak bir altlık (örtü) kullanın. Kurma kılavuzunu saklayın ve ürünle birlikte sizden sonraki sahibine teslim edin. Bu kurulum kılavuzunun PDF dosyasını müşteri hizmetlerinden talep edebilirsiniz.



**Dikkat: Küçük parçalar, ambalaj poşeti ve folyolar olası boğulma ve yutma tehlikesi nedeniyle bebeklerden ve küçük çocuklardan uzak tutulmalıdır. Montaj kılavuzunu daima dikkate alın!!**

**Amaca uygun kullanım:** Bu mobilya sadece evlerde kullanılmak üzere tasarlanmıştır.

**Montaj uyarıları:** Matkapla delmeden önce elektrik ve su hatlarının nereden geçtiğini mutlaka kontrol edin ve dikkate alın! Duvara montaj sırasında dolabın iletken yüzeylere değil, sadece sağlam bir duvara monte edilmesine dikkat edilmelidir. Teslimat kapsamındaki montaj malzemeleri standart, sağlam duvarlar için uygundur. Duvara monte etmeden önce evinizde mevcut duvar için uygun montaj malzemesi hakkında bilgi edinin ve gerekirse montaj malzemesini değiştirin.

**İmha:** Ambalaj, geri dönüşüme uygun parçalardan oluşmaktadır. Ambalajı yürürlükte olan ulusal yönetmelikler doğrultusunda çevreye zarar vermeyecek şekilde imha edin. Kullanım ömrü sona erdiğinde ürünü evinizdeki çöpe atmayın. Çevrenin korunması kriterlerine uygun imha olanakları için belediyenize danışın.

**Bakım uyarısı:** Lütfen tüm vidalı bağlantıları düzenli aralıklarla kontrol edin ve sıkın. Gevşeyen vidalı bağlantılar güvenliği olumsuz etkiler.

**Koruyucu bakım önerileri:** Mobilyalarınızı temizlemek için sadece yumuşak, hafif ıslatılmış bezler veya güderi kullanınız. Kullanım ya da temizleme sonrasında parçaların tamamının silinerek kurulanmasına dikkat edin. Ovucu ya da çözücü madde içeren katkılardan ve mikro elyaf bezler kullanmaktan kaçının. Derhal silinmedikleri takdirde bazı konsantré kozmetik ürünlerinin malzeme üzerinde hasara yol açabildiklerini lütfen dikkate alın. Çevrede biriken sıvıyı/nemi derhal giderin ve kondensat oluşumunu önleyin. Böylesi hasarlar garanti kapsamına girmediğinden, satın aldığınız ürünü uzun süre zevkle kullanabilmeniz için bu uyarıları dikkate almanız rica olunur.

Farklı malzemelere ilişkin koruyucu bakım uyarılarını internet sitemizde de bulabilirsiniz: [www.w-schildmeyer.de](http://www.w-schildmeyer.de)

**İşaretlerin açıklaması:** Bu montaj kılavuzunda aşağıdaki semboller kullanılmıştır:



Bu sembol önlenmediği takdirde ölüme veya ağır yaralanmalara yol açabilecek orta derecede riskli tehlikeye işaret eder.



Bu sembol olası maddi hasarlara karşı uyarır.



Bu sembol montaj ve kullanıma ilişkin faydalı ek bilgiler verir.

**RO** Stimata client, montarea trebuie executată întocmai conform indicațiilor producătorului. În caz contrar, un montaj defectuos poate atrage după sine riscuri de siguranță și anularea garanției. Pentru montare folosiți un suport moale (pătură) pentru a proteja mobilierul împotriva zgârierii. Păstrați instrucțiunile de asamblare și transmiteți-le împreună cu articolul. Aceste indicații de montare pot fi solicitate compartimentului nostru de deservire a clienților inclusiv sub formă de fișier PDF.



**Atenție: nu țineți piesele mici, pungile de ambalaj și foliile la îndemână bebelușilor și a copiilor mici, întrucât există pericol de asfixiere și de înghițire. Respectați întotdeauna indicațiile de montaj!!**

**Utilizare conform specificațiilor:** Această piesă de mobilier este concepută pentru utilizarea exclusivă în gospodăria particulară.

**Indicații de montaj:** Înainte de executarea lucrărilor de găurire este obligatoriu să verificați și să aveți în vedere traseul cablurilor electrice și al conductelor de apă! În cazul aplicării pe perete trebuie avut în vedere ca dulapul să nu fie montat pe suprafețe conductoare și numai pe zid solid. Materialul pentru montaj inclus în livrare este prevăzut pentru ziduri obișnuite, solide. Înainte de a monta dulapul pe perete informați-vă cu privire la materialul adecvat pentru montarea pe peretele dvs., iar dacă este cazul schimbați materialul.

**Dezafectare:** Ambalajul este fabricat din materiale reciclabile. Dezafecțați aceste materiale într-un mod adecvat din punct de vedere al mediului, în conformitate cu prevederile valabile la nivel regional. La sfârșitul duratei de viață a produsului nu-l aruncați la gunoierul menajer. Consultați administrația locală cu privire la posibilitatea dezafectării adecvate din punct de vedere al mediului.

**Instrucțiune de întreținere:** Vă rugăm să verificați toate îmbinările cu șurub la intervale regulate de timp și să le strângeți la loc. Înșurubările desfăcute duc la o periclitate a garanției.

**Indicații privind îngrijirea:** Folosiți pentru curățarea mobilei dvs. de regulă cârpe moi, ușor umezite, sau tip piele de căprioară. Aveți grijă ca după utilizare sau curățare toate piesele să fie șterse până la uscare. Evitați folosirea unor adaosuri cu efect abraziv sau cu conținut de solvenți precum și a lavetelor din microfibre. Aveți în vedere că unele produse cosmetice în formă concentrată pot cauza deteriorări ale materialului atunci când nu sunt șterse neîntârziat. Îndepărtați imediat umiditatea stagnantă și evitați formarea condensului. Având în vedere că asemenea daune nu sunt acoperite de garanție, vă rugăm să respectați indicațiile de față pentru a vă bucura cât mai mult timp de produsul dvs. Indicații de îngrijire pentru fiecare material în parte găsiți și pe pagina noastră: [www.w-schildmeyer.de](http://www.w-schildmeyer.de)

**Explicarea semnelor:** În aceste indicații de montaj se folosesc următoarele simboluri:



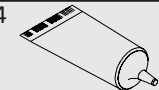
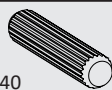
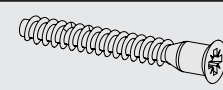
Acest semnal semnifică un pericol cu un grad mediu de risc, care, dacă nu se evită, poate avea ca urmare rănirea gravă sau decesul.

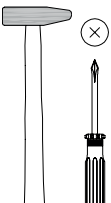
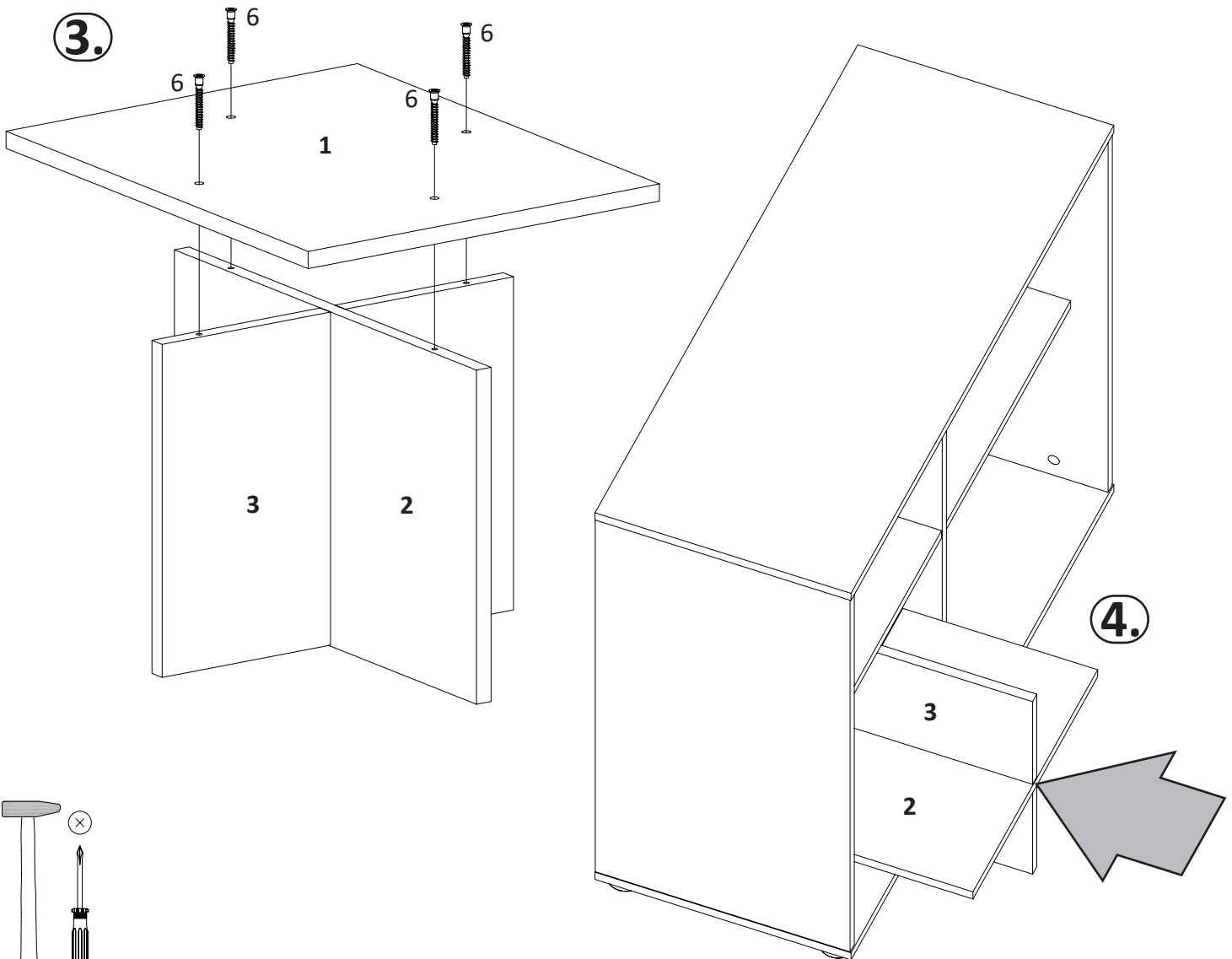
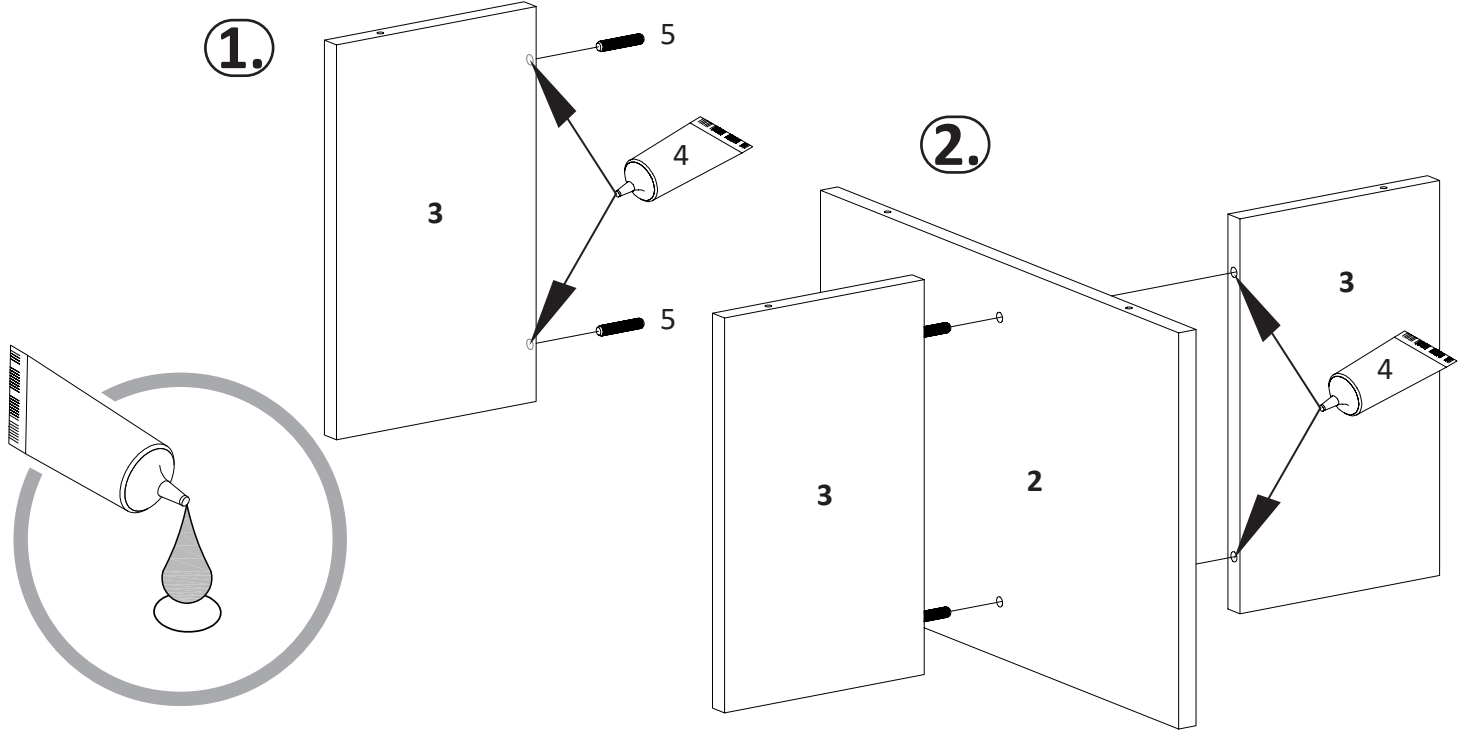


Acest semnal avertizează asupra unor daune materiale posibile.



Acest semnal vă dă informații utile suplimentare privind montajul sau utilizarea.

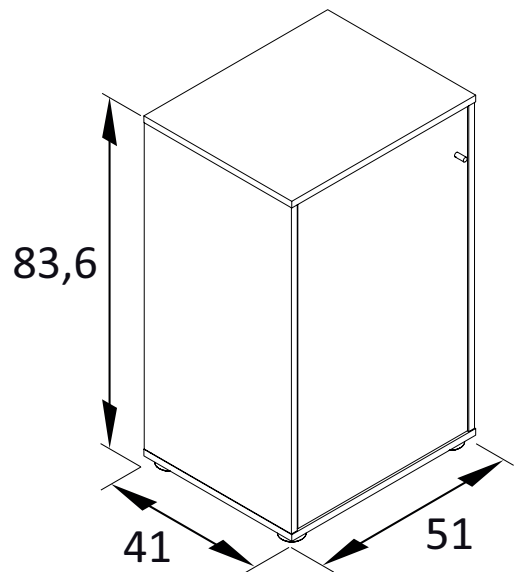
<b>1</b>	4  1x	5  2x	6  4x	1x 8,0x40	2x 6,3x50	4x
----------	--	--	---	-----------	-----------	----



# AUFBAUANLEITUNG

858150

<b>IT</b>	<b>ISTRUZIONI PER IL MONTAGGIO</b>
<b>FR</b>	<b>NOTICE DE MONTAGE</b>
<b>EN</b>	<b>ASSEMBLY INSTRUCTIONS</b>
<b>NL</b>	<b>MONTAGE-INSTRUCTIE</b>
<b>HR</b>	<b>UPUTSTVO ZA MONTAŽU</b>
<b>SI</b>	<b>NAVODILA ZA MONTAŽO</b>
<b>HU</b>	<b>FELÉPÍTÉSI UTASÍTÁS</b>
<b>CS</b>	<b>NÁVOD K MONTÁŽI</b>
<b>SK</b>	<b>NÁVOD NA MONTÁŽ</b>
<b>RU</b>	<b>ИНСТРУКЦИЯ ПО МОНТАЖУ</b>
<b>PL</b>	<b>INSTRUKCJA MONTAŻU</b>
<b>TR</b>	<b>KURMA KILAVUZU</b>
<b>RO</b>	<b>INSTRUCȚIUNI DE ASAMBLARE</b>



Sehr geehrter Kunde,

die Montage muss exakt nach den Anweisungen des Herstellers erfolgen, anderenfalls kann eine fehlerhafte Montage zu einem Sicherheitsrisiko und dem Verlust der Garantie führen. Zur Montage bitte eine weiche Unterlage benutzen (Decke) zum Schutz vor Kratzern.

Bewahren Sie die Aufbauanleitung auf und geben diese mit dem Artikel weiter. Diese Aufbauanleitung kann auch als PDF-Datei von unserem Kundenservice angefordert werden.



**Achtung! Kleinteile, Verpackungsbeutel und Folien aufgrund von Erstickungsgefahr und möglichem Verschlucken von Babys und Kleinkindern fernhalten! Beachten Sie stets die Montageanleitung!!**

## INHALTSVERZEICHNIS

Lieferumfang .....	02
Bestimmungsgemäßer Gebrauch .....	03
Montagehinweise .....	03
Entsorgung .....	03
Wartung .....	03
Pflegehinweise .....	03
Zeichenerklärung .....	03
Montage .....	10

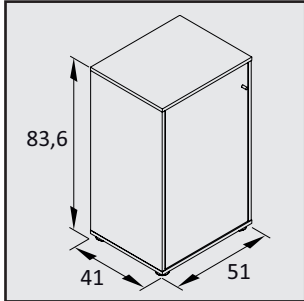
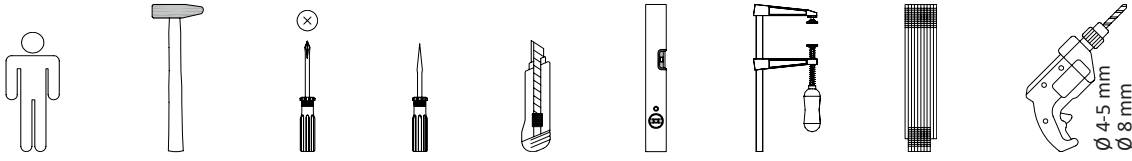
<b>IT</b> .....	03
<b>FR</b> .....	04
<b>EN</b> .....	04
<b>NL</b> .....	05
<b>HR</b> .....	05
<b>SI</b> .....	06
<b>HU</b> .....	06
<b>CS</b> .....	07
<b>SK</b> .....	07
<b>RU</b> .....	08
<b>PL</b> .....	08
<b>TR</b> .....	09
<b>RO</b> .....	09



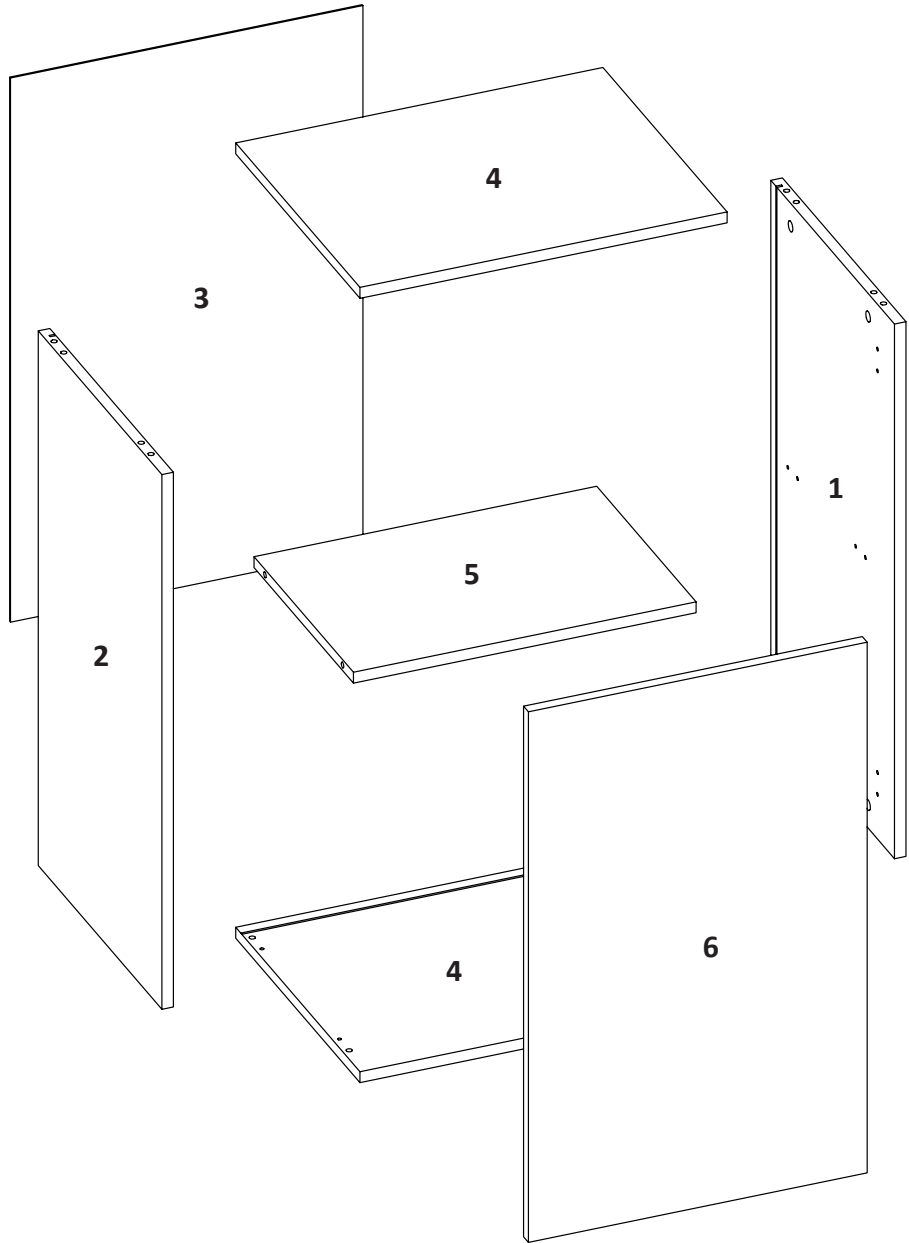
**Hersteller:**

Wilhelm Schildmeyer GmbH & Co. KG  
Sachsenweg 55  
32547 - Bad Oeynhausen - Germany

Artikel-Nr. / Nr. articolo / Réf. d'article / Article no. /  
 Artikelnr. / Proizvod br. / Artikel št. / Cikkszám /  
 Výrobek č. / Číslo artikla / Номер Артикула /  
 Nr wyrobu / Ürün No. / Nr. articol

**858150**

1	20024592
2	20024592
3	20024591
4	20024590
5	20020116
6	20024594



**Bevor Sie mit dem Aufbau  
beginnen, überprüfen Sie  
anhand der Abbildungen die  
Vollständigkeit und  
Unversehrtheit  
der Bauteile!**



**Before starting the  
assembly please check the  
contents for completeness  
and integrity according to  
the images!**

8  6x	9  3,0x20 6x	10  15x	11  3,0x13 3x	12  4,0x30 4x	13  4x
14  3,5x15 8x	15  8,0x30 8x	16  12x	17  12x	18  12x	19  5,0x80 1x
20  15 mm 1x	21  1x	22  8 mm 1x	23  2x	24  1x	25  K17 1x
26  1x	27  M4x22 1x	28  2x	29  3,0x15 2x	K17  1x	K17  1x



**DE** **Bestimmungsgemäßer Gebrauch:** Dieses Möbel ist ausschließlich zur Nutzung in privaten Haushalten konstruiert.

**Montagehinweise:** Vor dem Bohren den Verlauf von Strom- und Wasserleitungen unbedingt überprüfen und berücksichtigen! Bei der Wandmontage ist darauf zu achten, dass der Schrank nicht auf leitfähigen Oberflächen und nur am festen Mauerwerk montiert wird. Das beiliegende Montagematerial ist geeignet für übliches, festes Mauerwerk. Informieren Sie sich vor der Wandmontage über das geeignete Montagematerial für Ihre Wand und tauschen Sie es ggf. aus.

**Entsorgung:** Die Verpackung besteht aus recyclingfähigen Materialien. Entsorgen Sie diese umweltgerecht entsprechend den regional geltenden Vorschriften. Werfen Sie das Produkt am Ende seiner Lebensdauer nicht in den Hausmüll. Fragen Sie Ihre kommunale Verwaltung nach Möglichkeiten einer umweltgerechten Entsorgung.

**Wartung:** Bitte alle Schraubverbindungen in regelmäßigen Zeitabständen überprüfen und nachziehen. Lose Schraubverbindungen führen zu einer Beeinträchtigung der Sicherheit.

**Pflegehinweise:** Verwenden Sie zur Reinigung Ihrer Möbel grundsätzlich weiche, leicht angefeuchtete Tücher oder Leder. Achten Sie darauf, dass alle Teile nach Gebrauch oder Reinigung trocken gerieben werden. Vermeiden Sie den Einsatz von scheuernden oder lösungsmittelhaltigen Zusätzen und Microfasertüchern. Beachten Sie, dass manche Kosmetika in konzentrierter Form zu Materialschäden führen können, wenn sie nicht sofort abgewischt werden. Bitte entfernen Sie umgehend stehende Feuchtigkeit und vermeiden Sie Kondensatbildung. Da derartige Schäden nicht durch die Garantie abgedeckt sind, bitten wir, diese Hinweise zu beachten, damit Sie länger Freude an Ihrem Produkt haben. Pflegehinweise zu den einzelnen Materialien erhalten Sie auch auf unserer Homepage unter: [www.w-schildmeyer.de](http://www.w-schildmeyer.de)

**Zeichenerklärung:** Die folgenden Symbole werden in dieser Montageanleitung verwendet:



Dieses Signal bezeichnet eine Gefährdung mit einem mittleren Risikograd, die, wenn sie nicht vermieden wird, den Tod oder eine schwere Verletzung zur Folge haben kann.



Dieses Signal warnt vor möglichen Sachschäden.



Dieses Signal gibt Ihnen nützliche Zusatzinformationen zur Montage oder Benutzung.

**IT** Gentile cliente, il montaggio va eseguito rispettando esattamente le indicazioni del produttore. In caso contrario un montaggio errato può causare rischi per la sicurezza e la perdita della garanzia. Per il montaggio si prega di utilizzare un appoggio di base (coperta) per la protezione contro i graffi. Conservare le istruzioni per il montaggio ed inoltrarli insieme all'articolo. Si può anche chiedere alla nostra Assistenza Clienti il file PDF di queste istruzioni d'installazione.



**Attenzione! A causa del pericolo di inghiottimento tener lontano da neonati e bambini le parti piccole, buste da imballaggio ed fogli! Rispettare sempre le istruzioni di montaggio!**

**Uso regolamentare:** Questo mobile è costruito esclusivamente per l'uso in abitazioni private.

**Indicazioni per il montaggio:** Prima di effettuare la perforazione controllare e rispettare assolutamente il percorso delle condutture della corrente e dell'acqua! Nel caso del montaggio a muro fare attenzione affinché l'armadio non venga montato su superfici conduttrici e che sia montato solamente sulla parete stabile. Il materiale di montaggio incluso è adatto per pareti stabili comuni. Informatevi prima del montaggio sulla parete in merito al materiale adatto per la Vostra parete e, se necessario, sostituitelo.

**Smaltimento:** L'imballaggio consiste da materiale riciclabile. Smaltirlo rispettando le normative regionali vigenti e secondo la tutela dell'ambiente. Alla fine della durata del prodotto non smaltirlo insieme ai rifiuti domestici. Chiedere all'amministrazione comunale delle informazioni sulle possibilità di smaltimento conforme alla tutela dell'ambiente.

**Istruzioni per la manutenzione:** Controllare periodicamente il serraggio di tutti i raccordi filettati e, se allentati, serrarli di nuovo. Raccordi filettati allentati compromettono la sicurezza.

**Indicazioni per la cura:** Per pulire i mobili vanno sempre usati panni morbidi leggermente umidi o una pelle scamosciata. Dopo l'uso e la pulizia bisogna strofinare e asciugare tutte le parti dei mobili. Non usare additivi e panni in microfibra abrasivi o che contengono solventi. Per la cura dei mobili va notato che alcuni cosmetici in forma concentrata possono danneggiare i materiali se non vengono puliti subito. Togliere immediatamente le tracce d'umidità ed evitare la formazione di condensa. La garanzia non copre questi danni; pertanto si prega di rispettare queste istruzioni per godere più a lungo dei nostri prodotti.

Le istruzioni per la cura dei vari materiali si trovano anche nella nostra homepage: [www.w-schildmeyer.de](http://www.w-schildmeyer.de)

**Spiegazione dei simboli:** In queste istruzioni di montaggio si usano i simboli seguenti:



Questo segnale indica un pericolo con un livello di rischio medio, che può provocare la morte o gravi ferite se non viene evitato.



Questo segnale indica la possibilità di danni materiali.



Questo segnale fornisce ulteriori indicazioni utili sul montaggio o sull'uso.

**FR** Cher client, le montage doit être effectué en se conformant exactement aux instructions du fabricant, sinon le montage incorrect peut entraîner un risque pour la sécurité et la perte de la garantie. Pour effectuer le montage, utilisez un support doux (couverture) pour protéger le meuble contre les éraflures. Conserver les instructions de montage et les remettre avec cet article en cas de changement de propriétaire. Cette notice de montage est aussi disponible sous forme de fichier PDF, par simple demande à notre service clientèle.



**Attention! Maintenir les petites pièces, le sachet d'emballage et le film hors de portée des bébés et des petits enfants en raison du risque d'étouffement et de d'avalément! Observez toujours la notice de montage !!**

**Emploi conforme à l'usage prévu:** Ce meuble est conçu exclusivement pour une utilisation dans les ménages privés.

**Recommandations de montage:** Avant d'effectuer les perçages, vérifiez toujours l'emplacement des circuits électriques et des réseaux de plomberie et tenez-en compte! Lors du montage mural, veillez à ce que l'armoire ne soit pas installée sur des surfaces conductrice, mais seulement sur de la maçonnerie stable. Le matériel de montage ci-joint est adapté à la maçonnerie stable courante. Avant d'effectuer le montage au mur, renseignez-vous pour savoir si le matériel de montage est approprié à votre mur et remplacez-le si nécessaire.

**Élimination:** L'emballage est fabriqué en matériaux recyclables. Veuillez éliminer ceux-ci dans le respect de l'environnement en suivant les directives légales en vigueur. Ne pas jeter le produit dans les déchets ménagers en fin de vie. Veuillez consulter les autorités communales pour les possibilités d'élimination dans le respect de l'environnement.

**Remarque:** contrôler à intervalles réguliers tous les raccords à vis et les resserrer si nécessaire. Les raccords à vis desserrés compromettent la sécurité.

**Conseils d'entretien:** Pour nettoyer vos meubles, veuillez toujours utiliser des chiffons doux ou peaux de chamois légèrement humidifiés. Veillez à bien essuyer tous les éléments après l'usage ou le nettoyage. Évitez l'emploi de nettoyeurs abrasifs ou contenant des solvants et l'emploi de chiffons en microfibrés. Notez que certains produits cosmétiques sous forme concentrée sont susceptibles d'endommager les matériaux, si l'on ne les essuie pas immédiatement. Veuillez éliminer immédiatement toute humidité stagnante et éviter la formation de condensat. Étant donné que des dommages de ce type ne sont pas couverts par la garantie, nous recommandons de respecter ces conseils d'entretien, pour que vous profitiez plus longtemps de votre produit.

Vous trouverez aussi des conseils d'entretien concernant chaque matériau sur notre site Internet, à l'adresse suivante: [www.w-schildmeyer.de](http://www.w-schildmeyer.de)

**Légende des symboles:** Les symboles suivants sont toujours utilisés dans la présente notice de montage



Ce symbole caractérise une mise en danger avec un risque moyen qui peut entraîner la mort ou une blessure grave si elle n'est pas évitée.



Ce symbole met en garde contre des dommages matériels éventuels.



Ce symbole vous donne des informations complémentaires utiles pour l'installation ou l'utilisation.

**EN** Dear Customer, the item must be assembled exactly in accordance with the manufacturer's instructions. Otherwise, possible assembly errors may pose a safety risk and result in the loss of the guarantee. Please use a soft surface for installation (e.g. a blanket) in order to avoid scratches. Keep these assembly instructions and pass on with the unit. These assembly instructions can also be obtained from our customer service department as a PDF file.



**Warning! Keep small parts, packaging bags and film out of reach of babies and small children. Risk of suffocating and swallowing! Always follow the assembly instructions!!**

**Intended use:** This furniture is designed exclusively for use in private households.

**Assembly instructions:** Before drilling it is essential to check and take into account the position of electricity cables and water pipes! In the case of wall installation it must be ensured that the unit is not mounted on conducting surfaces and only on solid masonry. The installation material supplied is suitable for standard, solid masonry. Before wall installation please check which installation material is suitable for your wall and exchange it if necessary.

**Disposal:** The packaging consists of recyclable materials. Please dispose of the packaging in accordance with your valid local regulations in an environmentally friendly manner. At the end of its useful life, do not dispose of the product with the household waste. Ask your communal administration for possibilities of an environmentally sound disposal.

**Maintenance instructions:** Please regularly check and tighten all screwed connections. Loose connections may cause a safety risk.

**Care instructions:** Always use soft, slightly moistened cloths or shammies to clean your furniture. Make sure that all parts are wiped dry after use or cleaning. Avoid abrasive substances or substances containing solvents and do not use microfibre cloths. Please note that some highly concentrated cosmetics can cause damage to the material if they are not wiped off immediately. Remove any surrounding moisture immediately and avoid allowing condensation to build up. Because such damage is not covered by the guarantee, we would ask you to follow these instructions carefully to ensure that you enjoy your product for many years to come.

For care instructions for the individual materials, please visit our homepage at: [www.w-schildmeyer.de](http://www.w-schildmeyer.de)

**Explanation of symbols:** The following symbols are used in these installation instructions:



This signal indicates a medium hazard which, if not averted, may result in death or serious injury.



This signal warns of possible property damage.



This signal gives you useful additional information on installation or use.

**NL** Geachte klant, de montage moet precies volgens de instructies van de producent worden uitgevoerd. Een onjuiste montage vormt een potentieel veiligheidsrisico en kan tot gevolg hebben dat de garantie komt te vervallen. Gebruik bij de montage altijd een zachte onderlaag (deken) ter voorkoming van krassen. Bewaar de assemblage-instructies en geef deze door met het artikel. Deze montage-instructie kan ook als PDF-bestand worden aangevraagd bij onze klantenservice.



**Let op! Houd kleine onderdelen, verpakkingszakken en folies uit de buurt van babies en kleine kinderen, wegens verstikkingsgevaar en het risico op inslikken! De montagehandleiding altijd in acht nemen!!**

**Gebruik volgens de voorschriften:** Dit meubelstuk werd uitsluitend voor gebruik in particuliere huishoudens ontwikkeld.

**Montagevoorschriften:** Voor het boren moet altijd gecontroleerd worden waar elektriciteitskabels en waterleidingen lopen! Bij de wandmontage moet erop gelet worden dat de kast niet tegen geleidende oppervlakken en alleen aan vaste muren wordt gemonteerd. Het meegeleverde montagemateriaal is geschikt voor normale, vaste muren. Informeer voor de wandmontage naar het geschikte montagemateriaal voor uw muur en vervang dit eventueel.

**Verwijdering:** De verpakking bestaat uit recycleerbare materialen. Verwijder ze op milieuvriendelijke wijze, overeenkomstig de plaatselijk geldende voorschriften. Gooi het product aan het eind van zijn levensduur niet in het huisvuil. Informeer bij uw gemeentelijke instanties naar de mogelijkheden voor milieuvriendelijke verwijdering.

**Onderhoudsinformatie:** Alle schroefverbindingen a.u.b. in regelmatige afstanden controleren en vaster draaien. Te losse schroefverbindingen kunnen de veiligheid beïnvloeden.

**Onderhoudsvoorschriften:** Gebruik voor het reinigen van uw meubels altijd een zachte, licht vochtige doek of zeem. Let erop dat alle delen na het gebruik of de reiniging worden drooggemaakt. Gebruik geen schurende middelen, producten die oplosmiddelen bevatten of microvezeldoekjes. Bedenk dat sommige cosmetica in geconcentreerde vorm schade aan het materiaal kunnen toebrengen, indien ze niet onmiddellijk worden afgeveegd. Verwijder staand vocht a.u.b. onmiddellijk en voorkom condensvorming. Aangezien dergelijke schade niet onder de garantie valt, verzoeken wij u rekening te houden met deze informatie, zodat u langer plezier zult beleven aan uw product.

De onderhoudsvoorschriften voor de verschillende materialen vindt u ook op onze website: [www.w-schildmeyer.de](http://www.w-schildmeyer.de)

**Toelichting van de tekens:** In deze montagehandleiding worden de volgende symbolen gebruikt:



Dit symbool duidt op een matig hoog risico. Indien dit niet wordt vermeden, kan het de dood of ernstig lichamelijk letsel tot gevolg hebben.



Dit symbool waarschuwt voor mogelijke materiële schade.



Dit symbool geeft u handige aanvullende informatie voor de montage of het gebruik.

**HR** Cijenjeni kupče, montaža se mora izvršiti točno prema uputstvu proizvođača; neispravna montaža može izazvati sigurnosni rizik i gubitak garancije. Koristite mekanu podlogu (pokrivač) za montažu, kao zaštitu od ogrebotina. Sačuvajte uputu o montaži i dajte ju dalje s artiklom. Uputstvo za montažu možete zatražiti u našem servisu za kupce i kao PDF-datoteku.



**Pozor! Sitni dijelovi, omot pakiranja i folije radi opasnosti gušenja i gutanja držati podalje od dojenčadi i male djece! Uvijek obratite pozornost na uputstvo za montažu!!**

**Primjena prema namjeni:** Taj je namještaj konstruiran isključivo za upotrebu u privatnim domaćinstvima.

**Upute za montažu:** U svakom slučaju prije bušenja ispitati i uzeti u obzir tok struje i vode! Prilikom montaže na zidu obratiti pažnju da će se ormar montirati samo na čvrstom zidu i da se ne stavi na vodljive površine. Priloženi montažni materijal je prikladan za uobičajeni, čvrsti zid. Prije montaže na zid svakako se informirajte o prikladnom montažnom materijalu i izmijenite ga kada je to potrebno.

**Zbrinjavanje u otpad:** Pakiranje je od materijala koji se mogu reciklirati. Zbrinite ga ekološki i prema vrijedećim odredbama regije. Proizvod na karaju radnog vijeka ne bacajte u kućni otpad. Raspitajte se u komunalnoj upravi o mogućnostima ekološkog zbrinjavanja.

**Uputa za održavanje:** Molimo da u redovnim vremenskim razmacima ispitajte i ponovno pritegnute vijčane spojeve. Labavi spojevi dovode do ugrožavanja sigurnosti.

**Upute za njegu:** Za čišćenje Vašeg namještaja principijelno upotrijebite mekane, lagano navlažene krpe ili krpe od kože. Obratite pažnju na to da sve dijelove poslije uporabe ili čišćenja osušite krpom. Izbjegavajte uporabu ribajućih dodataka i krpa od mikrovlakana ili onakvih koje sadrže otapalo. Obratite pozornost na to da neki kozmetički proizvodi u koncentriranom obliku mogu dovesti do oštećenja materijala ako se ne obrišu odmah. Stojnu vlažnost Vas molimo da čim prije uklonite i spriječite stvaranje kondenzata. Budući da takve štete nisu pokriveno garancijom, molimo da obratite pažnju na ove upute kako biste se duže vremena mogli veseliti Vašem proizvodu.

Upute za njegu za pojedine materijale ćete pronaći također i na našoj internet stranici pod: [www.w-schildmeyer.de](http://www.w-schildmeyer.de)

**Tumač znakova:** U ovom uputstvu za montažu upotrijebit će se sljedeći simboli:



Taj signal označava opasnost srednjeg stupnja za rizik, a ukoliko se opasnost ne izbjegne, posljedica može biti smrt ili teška ozljeda.



Taj signal upozorava od mogućih materijalnih šteta.



Taj signal daje Vam korisne dodatne informacije u svezi montaže ili upotrebe.

**SI** Spoštovani, montažo je treba opraviti točno po navodilih proizvajalca. Napačna montaža lahko ogroža varnost in ima za posledico izgubo arancije. Pri montaži uporabljajte mehko podlago (odejo) za zaščito pred opraskanjem. Shranite navodilo za montažo in ga predajte naprej skupaj z artiklom. Ta navodila za postavitev lahko dobite tudi kot PDF-datoteko po naročilu pri naši Službi za stranke.



**Pozor! Zaradi nevarnosti zadušitve in možnega zaužitja, morate majhne dele, embalažno vrečko in folije držati izven dosega dojenčkov in majhnih otrok! Vedno upoštevajte Navodila za montažo!!**

**Namenska uporaba:** To pohištvo je izdelano izključno za uporabo v privatnem gospodinjstvu.

**Navodila za montažo:** Pred vrtanjem obvezno preverite potek tokovnih in vodovodnih vodov in ga nato upoštevajte. Pri stenski montaži pazite, da ne boste omare montirali na prevodne površine, temveč samo na trdno zidovje. Priložen montažni material je primeren za običajne trdne zidane stene. Pred montažo na steno se pozanimajte o primernem montažnem materialu za vašo steno in priloženega po potrebi zamenjajte.

**Odstranjevanje odpadkov:** Embalaža je sestavljena iz materialov, ki jih je možno reciklirati. Odstranite jih okolju primerno v skladu z lokalno veljavnimi predpisi. Izdelka po njegovi končani življenjski dobi ne odvrzite v gospodinske odpadke. Pri komunalnem podjetju se pozanimajte o okolju primernem odstranjevanju odpadkov.

**Napotek za vzdrževanje:** Vse vijake zveze preverjajte redno v enakomernih časovnih razmikih in jih po potrebi naknadno pritegnite. Netrdne vijake zveze ogrožajo varnost.

**Navodila za vzdrževanje:** Za čiščenje vašega pohištva uporabljajte načeloma mehke, malo navlažene krpe ali usnjene krpe. Pri tem pazite, da boste vse dele pohištva po uporabi ali čiščenju skrbno obrisali do suhega. Ne uporabljajte čistil, ki drgnejo površino ali ki vsebujejo topila in se izogibajte uporabi krp iz mikrovlakn. Upoštevajte, da lahko nekateri kozmetični izdelki v koncentrirani obliki poškodujejo material, če jih ne obrišete takoj s površine. Nemudoma odstranite stoječo vlago in preprečite tvorjenje kondenzata. Ker tovrstna škoda ni pokrita z garancijo, vas prosimo, da ta navodila skrbno upoštevate, da boste s svojim izdelkom dolgo zadovoljni.

Navodila za nego k posameznim vrstam materialov dobite tudi na naši spletni strani pod: [www.w-schildmeyer.de](http://www.w-schildmeyer.de)

**Pojasnitev znakov:** V teh Navodilih za montažo so uporabljeni naslednji znaki:



Ta signal označuje nevarnost srednje stopnje tveganja, pri kateri lahko, če se je ne prepreči, pride do težjih poškodb ali smrti.



Ta signal opozarja na morebitno materialno škodo.



Ta signal vsebuje dodatne koristne informacije za montažo ali uporabo.

**HU** Tisztelt Vásárlónk! A bútort pontosan a gyártó utasításai szerint kell összeszerelni, mert egyéb esetben a helytelen összeszerelés biztonsági kockázatot jelent és a garancia elvesztéséhez vezethet. A szerelést az összekarcolódás elkerülésére puha alapon (pl. takarón) végezze. Tegye el a beépítési bevezetőt, és adja tovább ezzel az árucikkkel. Ezt az összeszerelési útmutatót kérésére ügyfélszolgálatunk pdf-fájl formájában is rendelkezésére bocsátja.



**Figyelem! A fulladás veszélye és a lehetséges lenyelés miatt tartsa távol az apró alkatrészeket, a csomagoló zacskót és a fóliákat a kisbabáktól és kis gyermekektől! Tartsa be mindig az összeszerelési útmutató rendelkezéseit!!**

**Rendeltetészerű használat:** Ez a bútor kizárólag magánháztartásokban történő használatra készült.

**Szerelési tanácsok:** Fúrás előtt feltétlenül ellenőrizze a falban lévő elektromos és csővezetékek helyét! Falra történő szerelés esetén ügyeljen arra, hogy a szekrényt ne vezetékkel fedje le, és csakis megfelelően szilárd falra szerelje. A mellékelt szerelési kellékek szokásos, szilárd falakhoz alkalmasak. A falra történő felszerelés előtt tájékozódjon az adott falhoz legalkalmasabb szerelési kellékekről, és szükség esetén a mellékelt helyett az oda illő szerelvényeket használja.

**Elhelyezés:** A csomagolás újra hasznosítható anyagokból áll. Ezeket a környezet védelmének és a helyileg érvényes előírásoknak megfelelően helyezze el. Az élettartama végén a terméket ne dobja a háziszemétkébe. Kérdezze meg a lakóhelye önkormányzatán, hogy hol tudja a környezet védelme betartásával elhelyezni.

**Karbantartás:** Kérjük, ellenőrizze rendszeres időközönként a csavarkötéseket és húzza meg a csavarokat. A meglazult csavarok veszélyeztetik a készülék biztonságos használatát.

**Ápolási tanácsok:** Bútorának tisztításához kizárólag puha, kissé benedvesített kendőt vagy bőrt használjon. A bútor használata vagy tisztítása után törölje szárazra a teljes felületet. Ne alkalmazzon habzó vagy oldószertartalmú adalékokat és mikroszálas törülközőt! Kérjük, vegye figyelembe, hogy egyes kozmetikumok koncentrált formában anyagkárosodáshoz vezethetnek, ha nem törli le azonnal őket. Haladéktalanul távolítsa el minden keletkező tócsát és kerülje a páralecsapódást. Mivel az ilyen úton keletkező károokra nem terjed ki a garancia, kérjük, vegye figyelembe ezt az útmutatót, hogy a termékben minél tovább lelhesse örömét.

Az egyes anyagokra vonatkozó ápolási útmutatókat honlapunkon találja: [www.w-schildmeyer.de](http://www.w-schildmeyer.de).

**Jelmagyarázat:** A jelen összeszerelési útmutató az alábbi szimbólumokat tartalmazza:



Ez a jelzés közepes kockázattal járó veszélyeket jelez, amelyek halált vagy súlyos sérülést okozhatnak, amennyiben nem kerül el a veszélyeket.



Ez a jelzés lehetséges tárgyi károsodásokra hívja fel a figyelmet.



Ez a jelzés hasznos kiegészítő információkat nyújt Önnek az összeszerelést vagy a használatot illetően.

**CS** Vážený zákazníku, montáž je třeba provádět přesně podle pokynů výrobce; nesprávná montáž může představovat bezpečnostní riziko a být důvodem pro zánik záruky. Montáž provádějte na měkké podložce (např. dece), abyste nepoškrábali podlahu. Uchovejte montážní návod a dbejte následujících odstavců. Tento montážní návod si můžete vyžádat v našem servisním středisku také ve formátu PDF.



**Pozor! Neponechávejte v blízkosti malých dětí malé části, obalové sáčky a fólie, mohou představovat nebezpečí udušení a možného spolknutí!  
Vždy se řiďte návodem k montáži!!**

**Předepsaný účel použití:** Tento nábytek je určen výhradně k použití v domácnostech.

**Pokyny k montáži:** Než začnete vrtat díry do zdi, zkontrolujte bezpodmínečně, kudy prochází elektrické vedení a vodní potrubí. V těchto místech nesmíte vrtat! Při montáži skříňky na stěnu musíte dbát na to, aby skříňka nebyla upevněna na vodivém povrchu a aby byla namontovaná pouze na pevném zdivu. Příložený montážní materiál je vhodný pro montáž do běžného, pevného zdiva. Informujte se před začátkem montáže, jaký montážní materiál je vhodný pro vaši zeď, a v případě potřeby materiál vyměňte.

**Likvidace odpadů:** Obaly se skládají z materiálů vhodných pro recyklaci. Likvidujte odpady šetrně k životnímu prostředí dle místních platných předpisů. Po skončení životnosti neodhazujte tento výrobek do běžného domovního odpadu. Informujte se u Vaší obecné samosprávy o možnostech šetrné likvidace odpadů.

**Poznámka k údržbě:** Pravidelně kontrolujte všechny šroubové spoje a dotahujte je. Uvolněné šrouby ohrožují bezpečnost.

**Ošetřování:** Pro údržbu svého nábytku používejte zásadně jen měkké, mírně navlhčené hadry nebo kůži. Po použití nebo po umytí je zapotřebí celý povrch dosucha otřít. Nepoužívejte čisticí prostředky obsahující rozpouštědla nebo takové, které by mohly povrch nábytku odřít; nepoužívejte také látky z mikrovláken. Mějte na paměti, že některé koncentrované kosmetické přípravky mohou poškodit povrchový materiál, jestliže je okamžitě nesesetřete. Vlhká místa ihned utřete a vyvarujte se kondenzování vlhkosti na povrchu nábytku. Protože se záruka na takové škody nevztahuje, řiďte se těmito pokyny a budete se tak moci ze svého produktu těšit mnohem déle.

Pokyny k ošetřování jednotlivých materiálů naleznete také na našich internetových stránkách: [www.w-schildmeyer.de](http://www.w-schildmeyer.de)

**Vysvětlivky k symbolům:** V tomto montážním návodu jsou použity následující symboly:



Tento symbol upozorňuje na středně vážné riziko ohrožení, které může mít za následek smrt nebo těžký úraz, nebude-li eliminováno.



Tento symbol varuje před možností poškození materiální povahy.



Tento symbol poskytuje další užitečné informace pro montáž nebo používání.

**SK** Vážený zákazník, montáž sa musí vykonať presne podľa pokynov výrobcu, v inom prípade môže chybná montáž predstavovať bezpečnostné riziko a môže viesť k strate záruky. Na montáž použite mäkkú podložku (deku), aby ste nábytok chránili pred poškrábaním. Odložte si návod na montáž a príp. ho odovzdajte spolu s výrobkom ďalej. Tento návod na montáž si môžete vyžiadať od nášho zákaznického servisu aj vo forme pdf-súboru.



**Pozor! Odkladajte drobné diely, obalové vrečko a fólie mimo dosahu malých detí z dôvodu rizika ich zadusenía a možnosti prehltnutia!  
Dodržiavajte vždy návod na montáž!!**

**Použitie v súlade s určením:** Tento nábytok je skonštruovaný výlučne na používanie v domácnostiach.

**Montážne pokyny:** Pred vŕtaním bezpodmienečne skontrolujte priebeh elektrických vedení a vodovodných potrubí! Pri montáži na stenu je potrebné dbať na to, aby skriňa nebola namontovaná na vodivých povrchoch a aby bola namontovaná len na pevných murivách. Priložený montážny materiál je vhodný na bežné pevné murivo. Pred montážou na stenu sa informujte o montážnom materiáli vhodnom na Vašu stenu a prípadne ho vymeňte.

**Likvidácia:** Obal je vyrobený recyklovateľných materiálov. Zlikvidujte ho podľa regionálne platných predpisov tak, aby ste neškodili životnému prostrediu. Neodhodte výrobok po skončení jeho životnosti do domového odpadu. Informujte sa u vašej komunálnej správy o možnostiach likvidácie výrobku spôsobom, ktorý nezaťažuje životné prostredie.

**Upozornenie pre údržbu:** Prosíme, v pravidelných intervaloch kontroluje všetky skrutkové spoje a dotahujte ich. Uvoľnené skrutkové spoje ohrozujú bezpečnosť.

**Pokyny ohľadom ošetrovania:** Na čistenie nábytku používajte výlučne mäkké, jemne navlhčené handry alebo kožu. Dbajte na to, aby ste všetky časti po použití alebo čistení vytrelí dosucha. Nepoužívajte prostriedky s drhúcimi prísadami alebo s obsahom rozpúšťadiel a nepoužívajte mikrofázové handry. Rešpektujte, že niektoré kozmetické prípravky môžu v koncentrovanej forme spôsobiť poškodenie materiálu, ak nebudú okamžite poutierané. Prosíme, hneď odstráňte akúkoľvek vlhkosť a zabráňte tvorbe kondenzátu. Keďže takéto škody nespádajú pod záruku, prosíme Vás, aby ste dodržiavali tieto pokyny, aby ste sa mohli dlhšie tešiť z Vášho produktu.

Pokyny k ošetrovaniu jednotlivých materiálov nájdete aj na našej domovskej stránke na internete: [www.w-schildmeyer.de](http://www.w-schildmeyer.de)

**Vysvetlenie značiek a symbolov:** V tomto návode na montáž sa používajú nasledujúce symboly:



Tento signál označuje nebezpečenstvo so stredným stupňom rizika. Ak sa tomuto nebezpečenstvu nezabráni, môže to mať smrteľné následky alebo ťažký úraz.



Tento signál varuje pred možnými vecnými škodami.



Tento signál vám poskytuje užitočné doplňujúce informácie k montáži alebo obsluhu.



**RU** Уважаемый клиент, Монтаж должен осуществляться в точности согласно указаниям изготовителя - в противном случае неправильный монтаж может привести к риску в плане безопасности и к утрате гарантии. Для монтажа воспользуйтесь дополнительной мягкой поверхностью (одеялом) для защиты от царапин. Сохраните Инструкцию по сборке. Это руководство по сборке / монтажу возможно запросить и в виде файла формата PDF через нашу сервисную службу.



**Предупреждение: устраняйте от младенцев и маленьких детей упаковочный материал, все мелкие детали, пакеты и пленки! Всегда соблюдать инструкцию по монтажу!!**

**Использование в соответствии с назначением:** Эта мебель разработана исключительно для использования в частном домашнем хозяйстве.

**Инструкции:** Не забудьте перед сверлением проверить ходы электричества и водопроводов! Для монтажа на стену, убедитесь, что шкаф установлен не на проводящей поверхности, а только на твердой каменной кладки. Монтажное оборудование подходит для обычной, твердой кладки. Выясните перед установкой соответствует ли этот материал для ваших стен и при необходимости замените оборудование.

**Удаление:** Упаковка изготовлена из материалов вторичной переработки. Не выбрасывать продукт в мусорное ведро. Обратитесь к местному управлению и узнайте варианты для экологичной утилизации.

**Указание по техобслуживанию:** просьба через регулярные интервалы времени проверять и подтягивать все винтовые соединения. Ослабевшие винтовые соединения снижают уровень безопасности.

**Инструкция по уходу:** Для чистки Вашей мебели принципиально используйте мягкие, слегка смоченные тряпки или кожу. Убедитесь, что после использования или очистки, все детали вытерты насухо. Избегайте использования абразивных материалов. Не применяйте материалы на основе растворителей и очистителей и ткани микроволокна. Обратите внимание на то, что при уходе некоторые косметические средства могут привести в концентрированном виде материальный ущерб! Если вы применили такие средства, рекомендуется их немедленно вытереть. Пожалуйста, немедленно удалите влагу и предотвращайте образования конденсата. Такой ущерб не покрывается гарантией! Поэтому, мы просим Вас, чтобы Вы следовали этим инструкциям! Только тогда вы сможете долгое время, наслаждаться вашей покупкой. Советы по уходу отдельных материалов, вы можете прочитать на нашем сайте: [www.w-schildmeyer.de](http://www.w-schildmeyer.de)

**Пояснение символов:** В этой инструкции по монтажу используются следующие символы:



Этот знак обозначает опасность со средней степенью риска, которая может повлечь за собой смерть или тяжелую травму, если ее не избегают.



Этот знак предупреждает о возможной опасности ущерба для материальных ценностей.



Этот знак содержит полезную для Вас дополнительную информацию о монтаже или о применении.

**PL** Szanowny Kliencie! Montaż należy wykonać ściśle według instrukcji producenta, w przeciwnym razie błędny montaż może spowodować zagrożenie bezpieczeństwa i utratę gwarancji. Montaż należy wykonać na miękkim podłożu (koc) w celu ochrony przed zarysowaniem. Starannie przechowywać instrukcję montażu i przekazać ją wraz z produktem kolejnemu użytkownikowi. Niniejszą instrukcję montażu można zamówić w naszym serwisie klienta także jako plik PDF.



**Uwaga: Ze względu na niebezpieczeństwo uduszenia drobne części, worki i folie opakowaniowe trzymać z dala od niemowląt i małych dzieci. Zawsze przestrzegać instrukcji montażu!!**

**Stosowanie zgodnie z przeznaczeniem:** Ten mebel jest przeznaczony do używania wyłącznie w prywatnych gospodarstwach domowych.

**Wskazówki montażowe:** Przed wywierceniem otworów należy koniecznie sprawdzić i uwzględnić przebieg przewodów elektrycznych i wodociągowych. W przypadku montażu na ścianie należy pamiętać, że szafkę montuje się tylko na stabilnej ścianie murowanej, a nie na powierzchniach przewodzących. Dołączony materiał montażowy nadaje się mocowania szafki na zwykłej ścianie murowanej. Przed montażem należy zasięgnąć informacji w sprawie właściwego materiału montażowego odpowiedniego do istniejącej ściany, i w razie potrzeby wymienić materiał montażowy.

**Usuwanie odpadów:** Opakowanie składa się z materiałów nadających się do recyklingu. Usuwać je ekologicznie zgodnie z obowiązującymi przepisami regionalnymi. Zużytego produktu nie wolno wyrzucać do pojemników na odpady domowe. We właściwym urzędzie komunalnym zasięgnąć informacji w sprawie ekologicznego usuwania odpadów.

**Uwaga dot. konserwacji:** Proszę w regularnych odstępach czasu sprawdzać i dokręcać wszystkie śruby. Poluzowane śruby prowadzą do zmniejszenia bezpieczeństwa.

**Wskazówki dot. pielęgnacji:** Do czyszczenia mebli należy używać zasadniczo miękkiej, lekko zwilżonej ściereczki lub irchy. Proszę zwrócić uwagę na to, by wszystkie elementy po użyciu lub czyszczeniu wytrzeć do sucha. Nie używać dodatków o właściwościach szorujących lub zawierających rozpuszczalniki, ani szmatek z mikrovlakny. Prosimy pamiętać, że niektóre kosmetyki w skoncentrowanej formie mogą spowodować szkody materiałowe, jeżeli nie zostaną natychmiast wytarte. Proszę niezwłocznie usuwać osiadającą wilgoć i unikać jej skraplania. Ponieważ szkody tego rodzaju nie są objęte gwarancją, prosimy o przestrzeganie niniejszych wskazówek. Dzięki temu będą Państwo mogli dłużej cieszyć się zakupionym produktem.

Wskazówki dot. pielęgnacji poszczególnych materiałów otrzymają Państwo na naszej stronie internetowej pod adresem: [www.w-schildmeyer.de](http://www.w-schildmeyer.de)

**Objaśnienie symboli:** W tej instrukcji montażu użyto następujących symboli:



Ten sygnał oznacza zagrożenie średniego stopnia; jego nieprzestrzeganie może spowodować śmierć lub poważne obrażenia.



Ten sygnał ostrzega przed możliwymi szkodami rzeczowymi.



Ten sygnał informuje o przydatnych, dodatkowych informacjach dotyczących montażu i użytkowania.

**TR** Sayın müşterimiz, montaj çalışmaları üreticinin talimatlarına tam uymak suretiyle gerçekleşmelidir. Aksi takdirde hatalı bir montaj güvenlik riskine ve garanti kaybına yol açabilir. Çizikleri önlemek için montaj sırasında lütfen yumuşak bir altlık (örtü) kullanın. Kurma kılavuzunu saklayın ve ürünle birlikte sizden sonraki sahibine teslim edin. Bu kurulum kılavuzunun PDF dosyasını müşteri hizmetlerinden talep edebilirsiniz.



**Dikkat: Küçük parçalar, ambalaj poşeti ve folyolar olası boğulma ve yutma tehlikesi nedeniyle bebeklerden ve küçük çocuklardan uzak tutulmalıdır. Montaj kılavuzunu daima dikkate alın!!**

**Amaca uygun kullanım:** Bu mobilya sadece evlerde kullanılmak üzere tasarlanmıştır.

**Montaj uyarıları:** Matkapla delmeden önce elektrik ve su hatlarının nereden geçtiğini mutlaka kontrol edin ve dikkate alın! Duvara montaj sırasında dolabın iletken yüzeylere değil, sadece sağlam bir duvara monte edilmesine dikkat edilmelidir. Teslimat kapsamındaki montaj malzemeleri standart, sağlam duvarlar için uygundur. Duvara monte etmeden önce evinizde mevcut duvar için uygun montaj malzemesi hakkında bilgi edinin ve gerekirse montaj malzemesini değiştirin.

**İmha:** Ambalaj, geri dönüşüme uygun parçalardan oluşmaktadır. Ambalajı yürürlükte olan ulusal yönetmelikler doğrultusunda çevreye zarar vermeyecek şekilde imha edin. Kullanım ömrü sona erdiğinde ürünü evinizdeki çöpe atmayın. Çevrenin korunması kriterlerine uygun imha olanakları için belediyenize danışın.

**Bakım uyarısı:** Lütfen tüm vidalı bağlantıları düzenli aralıklarla kontrol edin ve sıkın. Gevşeyen vidalı bağlantılar güvenliği olumsuz etkiler.

**Koruyucu bakım önerileri:** Mobilyalarınızı temizlemek için sadece yumuşak, hafif ıslatılmış bezler veya güderi kullanınız. Kullanım ya da temizleme sonrasında parçaların tamamının silinerek kurulanmasına dikkat edin. Ovucu ya da çözücü madde içeren katkılardan ve mikro elyaf bezler kullanmaktan kaçının. Derhal silinmedikleri takdirde bazı konsantré kozmetik ürünlerinin malzeme üzerinde hasara yol açabildiklerini lütfen dikkate alın. Çevrede biriken sıvıyı/nemi derhal giderin ve kondensat oluşumunu önleyin. Böylesi hasarlar garanti kapsamına girmediğinden, satın aldığınız ürünü uzun süre zevkle kullanabilmeniz için bu uyarıları dikkate almanız rica olunur.

Farklı malzemelere ilişkin koruyucu bakım uyarılarını internet sitemizde de bulabilirsiniz: [www.w-schildmeyer.de](http://www.w-schildmeyer.de)

**İşaretlerin açıklaması:** Bu montaj kılavuzunda aşağıdaki semboller kullanılmıştır:



Bu sembol önlenmediği takdirde ölüme veya ağır yaralanmalara yol açabilecek orta derecede riskli tehlikeye işaret eder.



Bu sembol olası maddi hasarlara karşı uyarır.



Bu sembol montaj ve kullanıma ilişkin faydalı ek bilgiler verir.

**RO** Stimată client, montarea trebuie executată întocmai conform indicațiilor producătorului. În caz contrar, un montaj defectuos poate atrage după sine riscuri de siguranță și anularea garanției. Pentru montare folosiți un suport moale (pătură) pentru a proteja mobilierul împotriva zgârierii. Păstrați instrucțiunile de asamblare și transmiteți-le împreună cu articolul. Aceste indicații de montare pot fi solicitate compartimentului nostru de deservire a clienților inclusiv sub formă de fișier PDF.



**Atenție: nu țineți piesele mici, pungile de ambalaj și foliile la îndemână bebelușilor și a copiilor mici, întrucât există pericol de asfixiere și de înghițire. Respectați întotdeauna indicațiile de montaj!!**

**Utilizare conform specificațiilor:** Această piesă de mobilier este concepută pentru utilizarea exclusivă în gospodăria particulară.

**Indicații de montaj:** Înainte de executarea lucrărilor de găurire este obligatoriu să verificați și să aveți în vedere traseul cablurilor electrice și al conductelor de apă! În cazul aplicării pe perete trebuie avut în vedere ca dulapul să nu fie montat pe suprafețe conductoare și numai pe zid solid. Materialul pentru montaj inclus în livrare este prevăzut pentru ziduri obișnuite, solide. Înainte de a monta dulapul pe perete informați-vă cu privire la materialul adecvat pentru montarea pe peretele dvs., iar dacă este cazul schimbați materialul.

**Dezafectare:** Ambalajul este fabricat din materiale reciclabile. Dezafecțați aceste materiale într-un mod adecvat din punct de vedere al mediului, în conformitate cu prevederile valabile la nivel regional. La sfârșitul duratei de viață a produsului nu-l aruncați la gunoierul menajer. Consultați administrația locală cu privire la posibilitatea dezafectării adecvate din punct de vedere al mediului.

**Instrucțiune de întreținere:** Vă rugăm să verificați toate îmbinările cu șurub la intervale regulate de timp și să le strângeți la loc. Înșurubările desfăcute duc la o periclitate a garanției.

**Indicații privind îngrijirea:** Folosiți pentru curățarea mobilei dvs. de regulă cârpe moi, ușor umezite, sau tip piele de căprioară. Aveți grijă ca după utilizare sau curățare toate piesele să fie șterse până la uscare. Evitați folosirea unor adaosuri cu efect abraziv sau cu conținut de solvenți precum și a lavetelor din microfibre. Aveți în vedere că unele produse cosmetice în formă concentrată pot cauza deteriorări ale materialului atunci când nu sunt șterse neîntârziat. Îndepărtați imediat umiditatea stagnantă și evitați formarea condensului. Având în vedere că asemenea daune nu sunt acoperite de garanție, vă rugăm să respectați indicațiile de față pentru a vă bucura cât mai mult timp de produsul dvs. Indicații de îngrijire pentru fiecare material în parte găsiți și pe pagina noastră: [www.w-schildmeyer.de](http://www.w-schildmeyer.de)

**Explicarea semnelor:** În aceste indicații de montaj se folosesc următoarele simboluri:



Acest semnal semnifică un pericol cu un grad mediu de risc, care, dacă nu se evită, poate avea ca urmare rănirea gravă sau decesul.



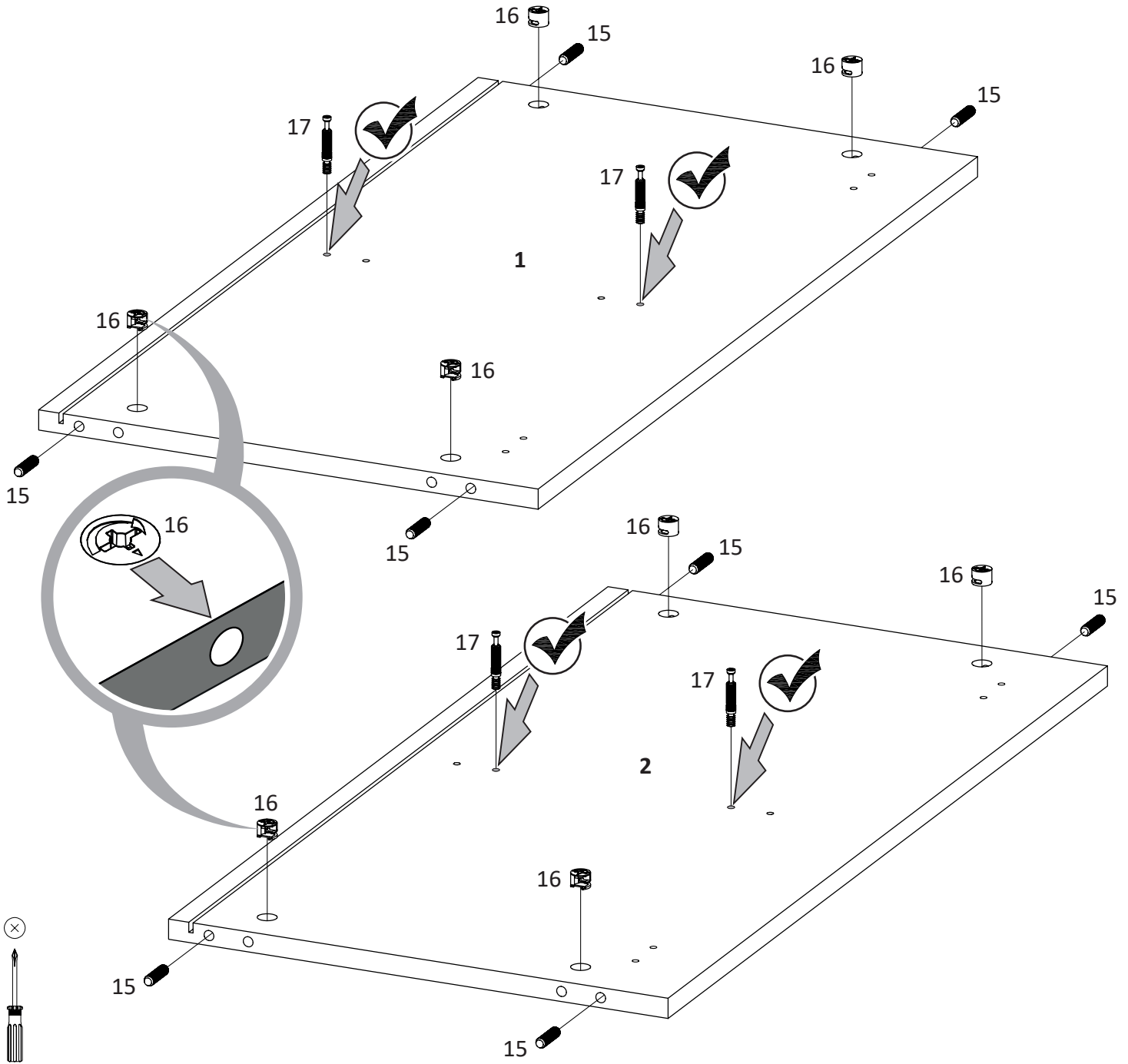
Acest semnal avertizează asupra unor daune materiale posibile.



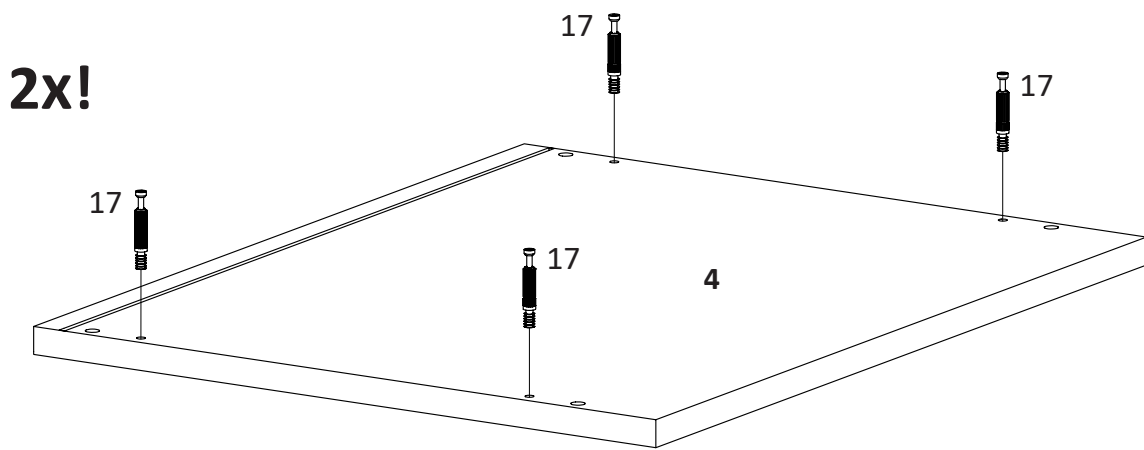
Acest semnal vă dă informații utile suplimentare privind montajul sau utilizarea.



<b>1</b>	15 8,0x30 8x	16 8x	17 8x	4x
----------	--------------------	----------	----------	----



<b>2</b>	17 8x	
----------	----------	--

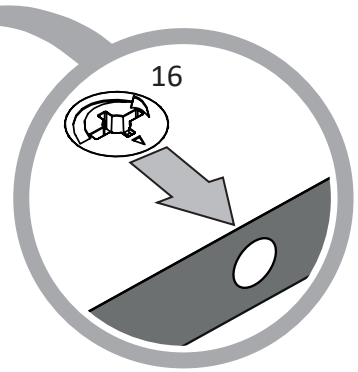
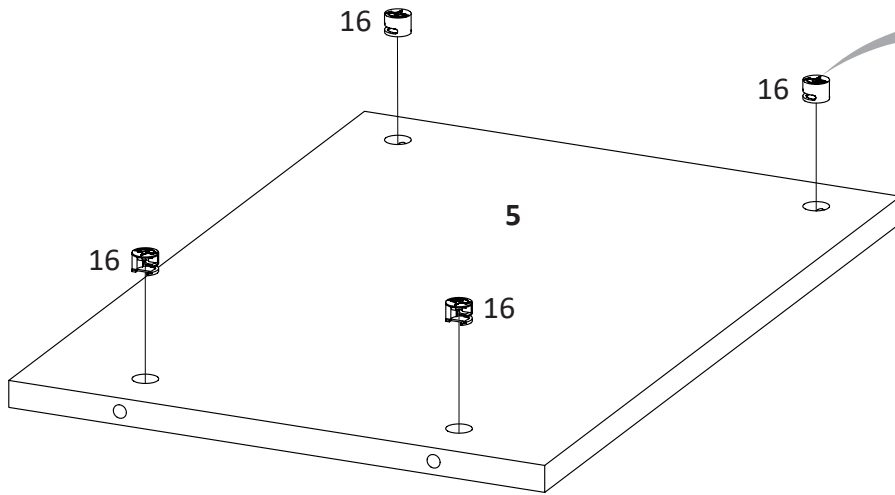


3

16



4x

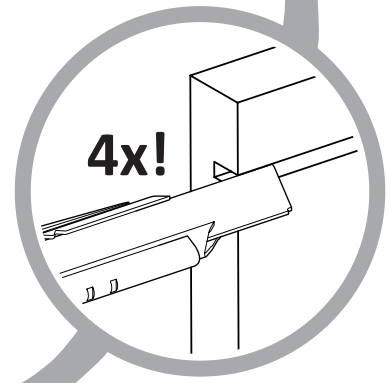
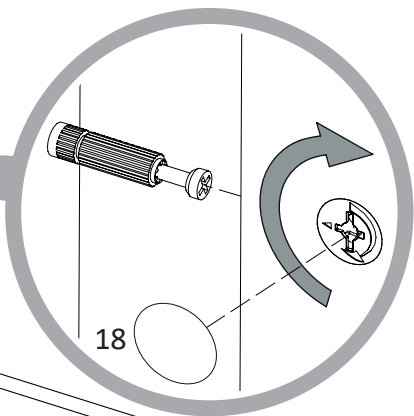
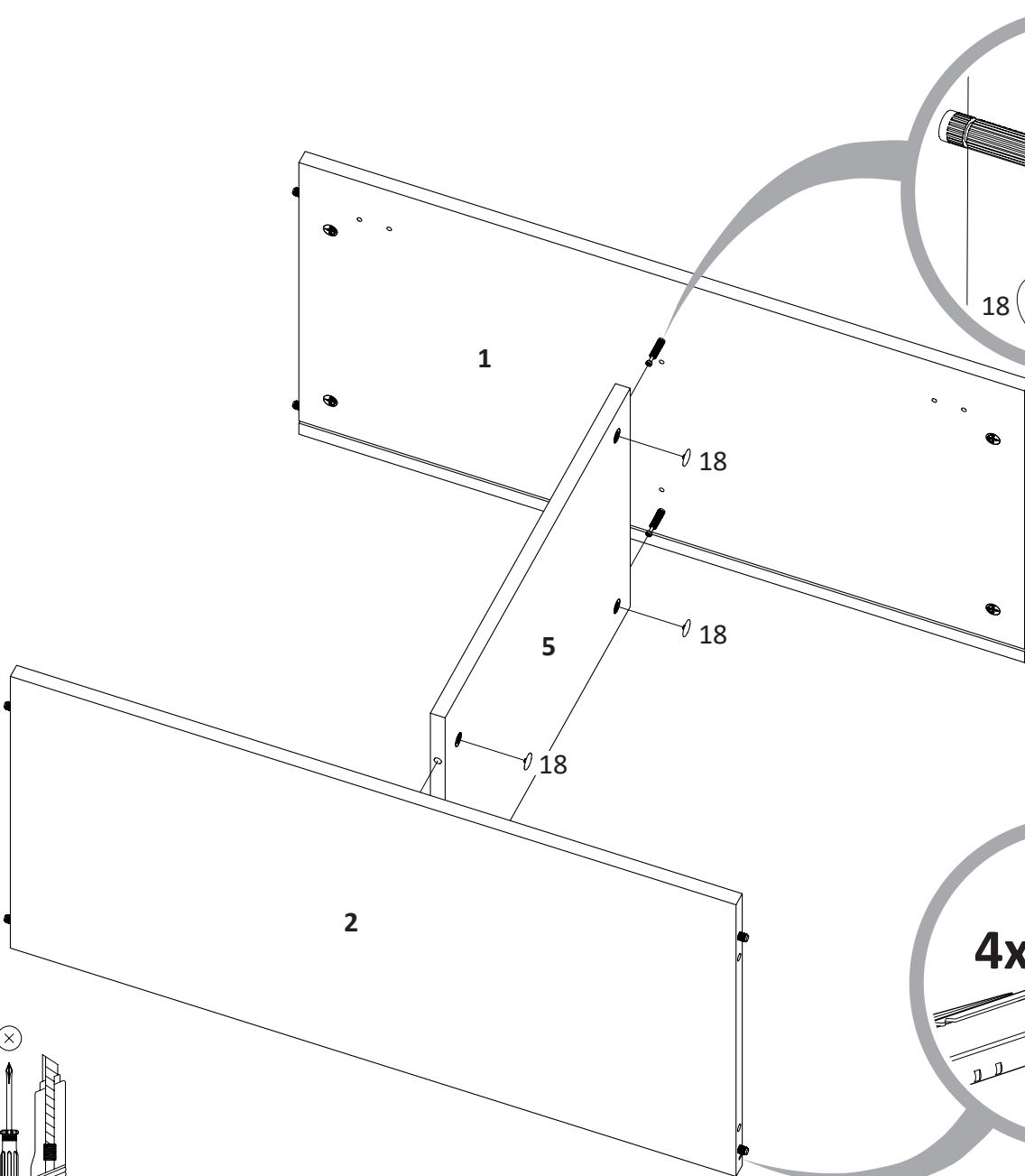


4

18



4x

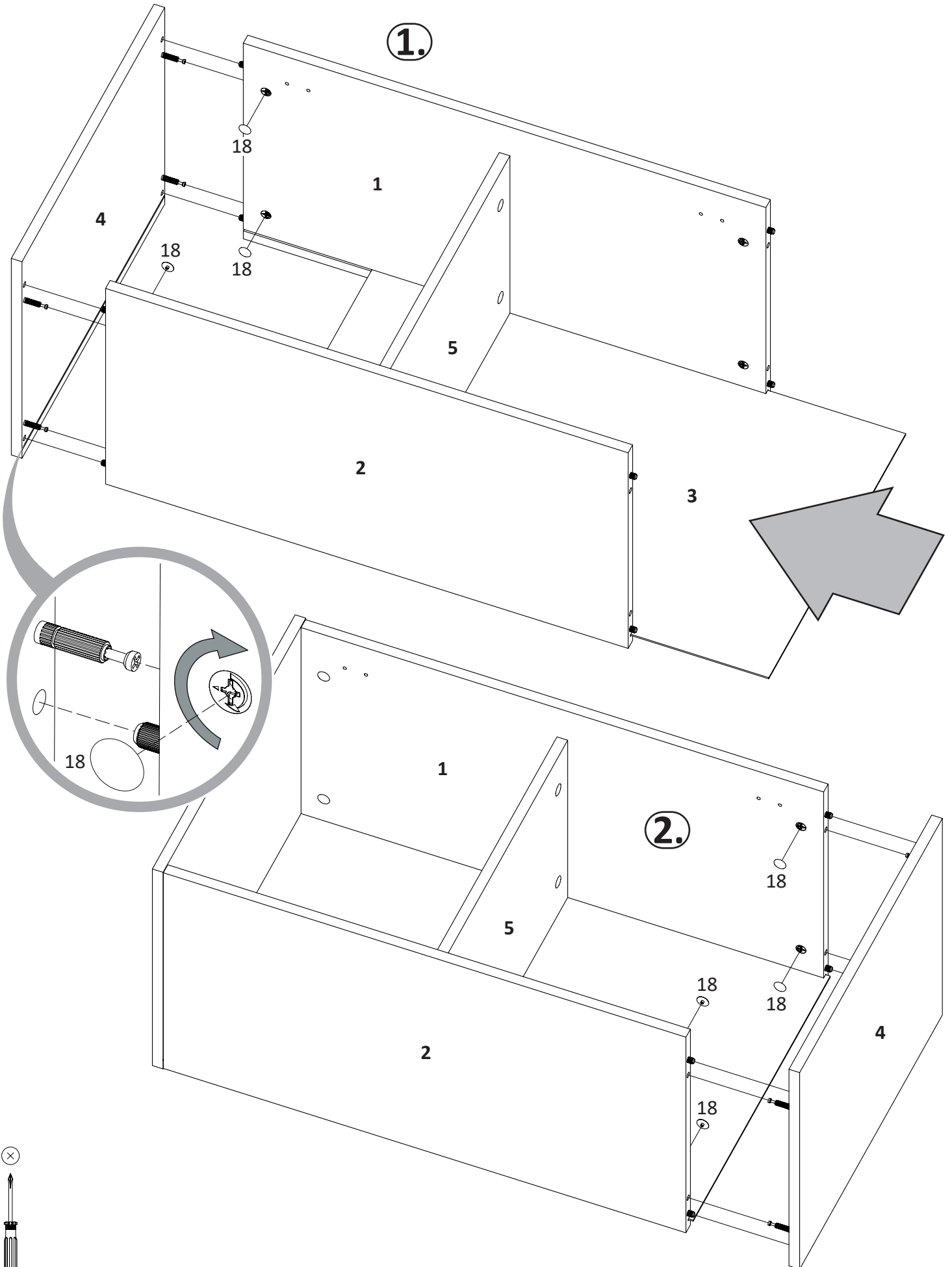


5

18



8x

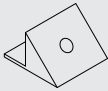

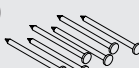




1.

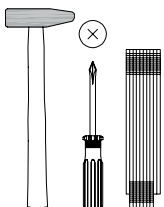
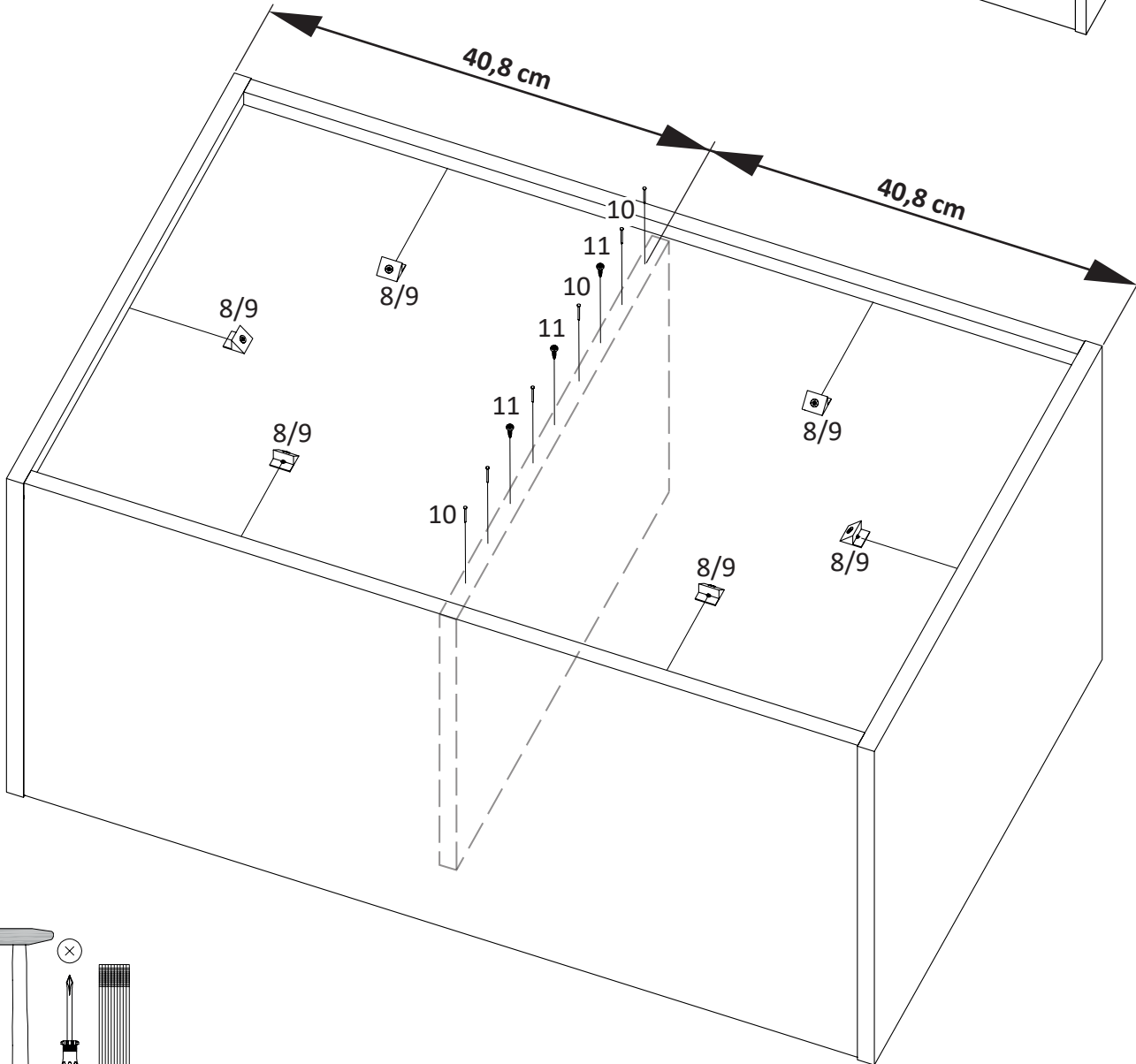
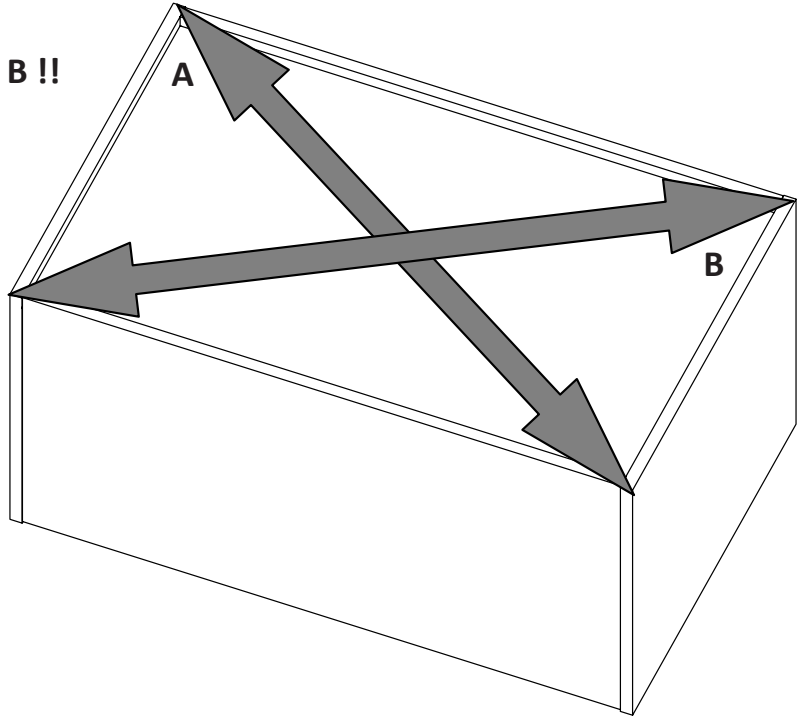
2.

⊗



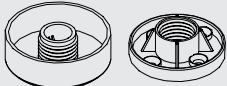
6	8  6x	9  3,0x20 6x	10  6x	11  3,0x13 3x	
---	---	---	--	---	--

 **A = B !!**



7

13

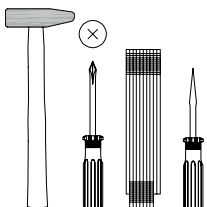
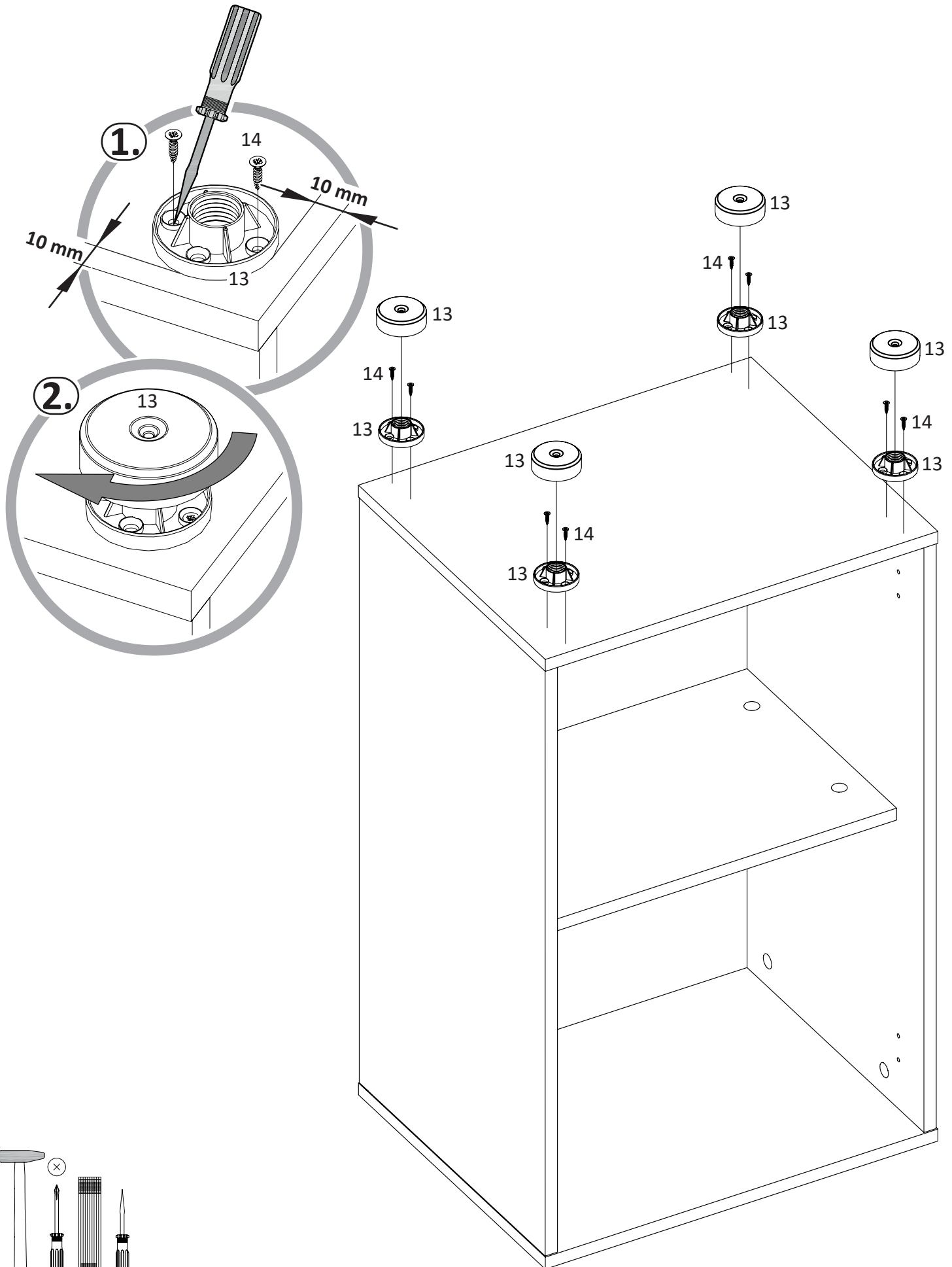


14



5x 3,5x15

10x



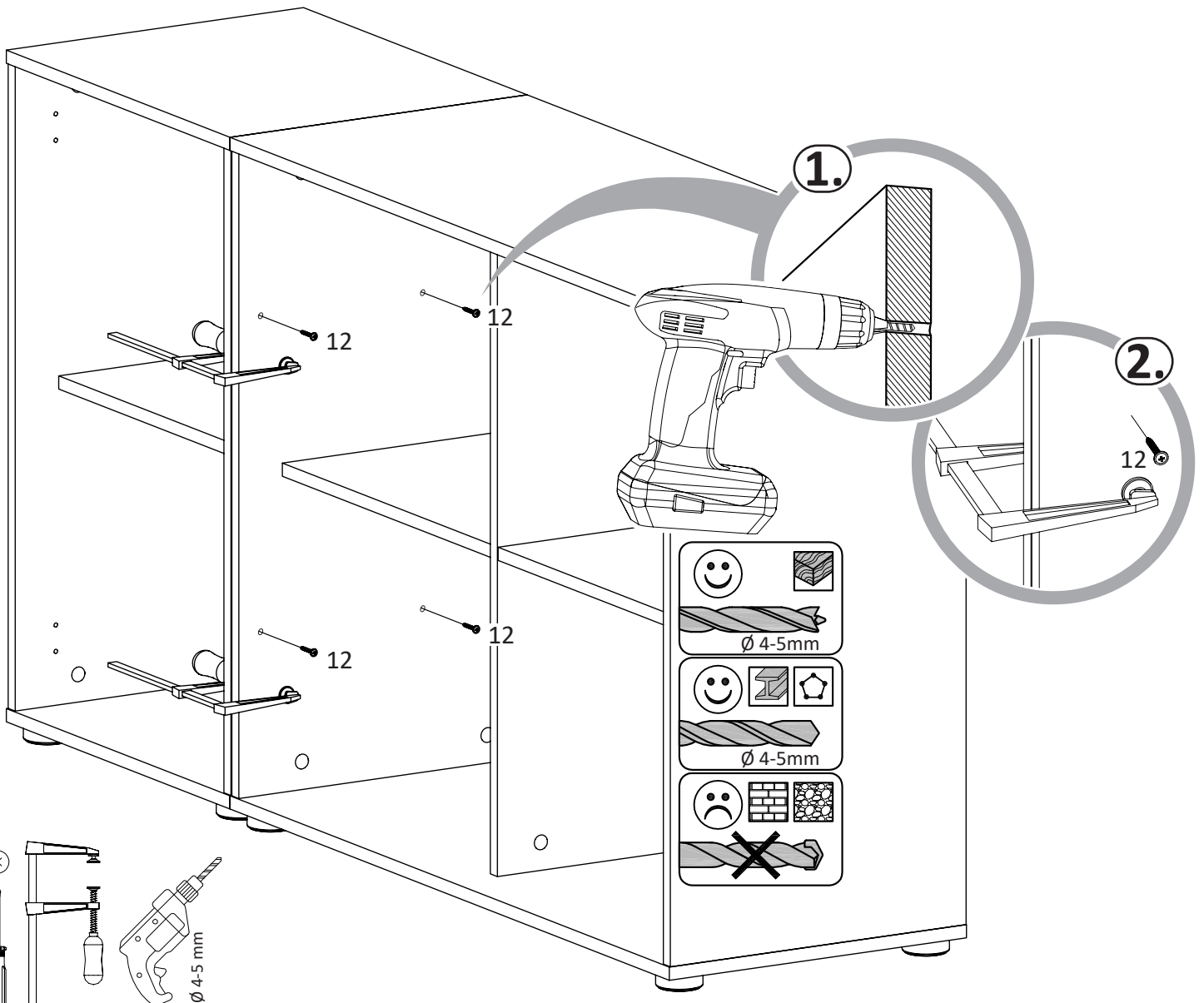
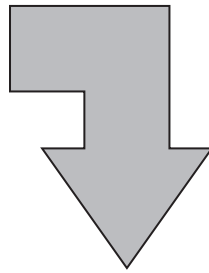
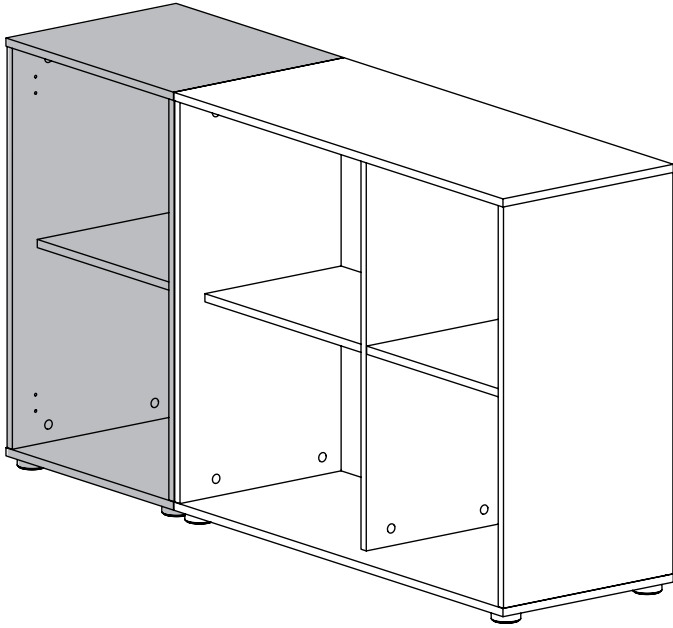
8

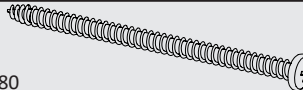

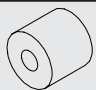
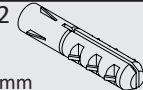
12

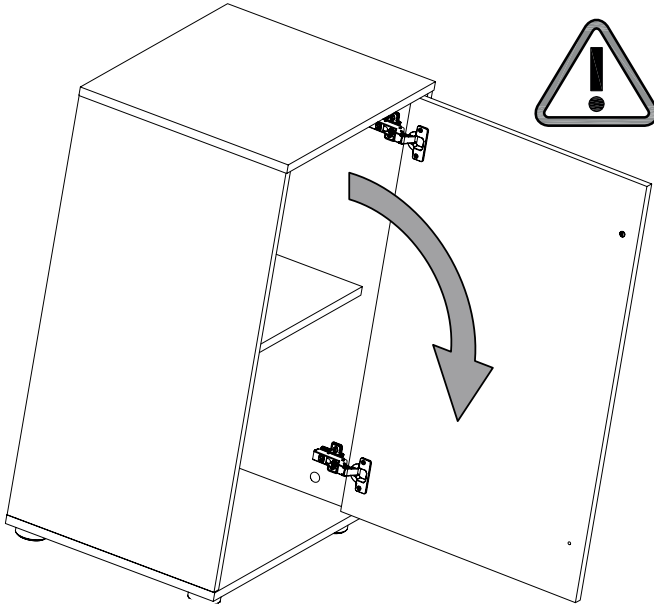
4,0x30



4x

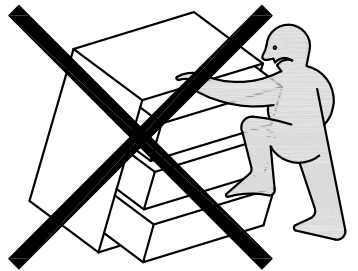


9	19		20		21		22	
	5,0x80	1x	15 mm	1x	1x	8 mm	1x	



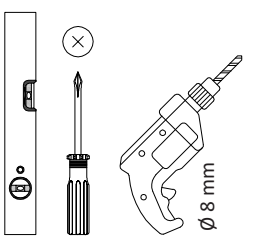
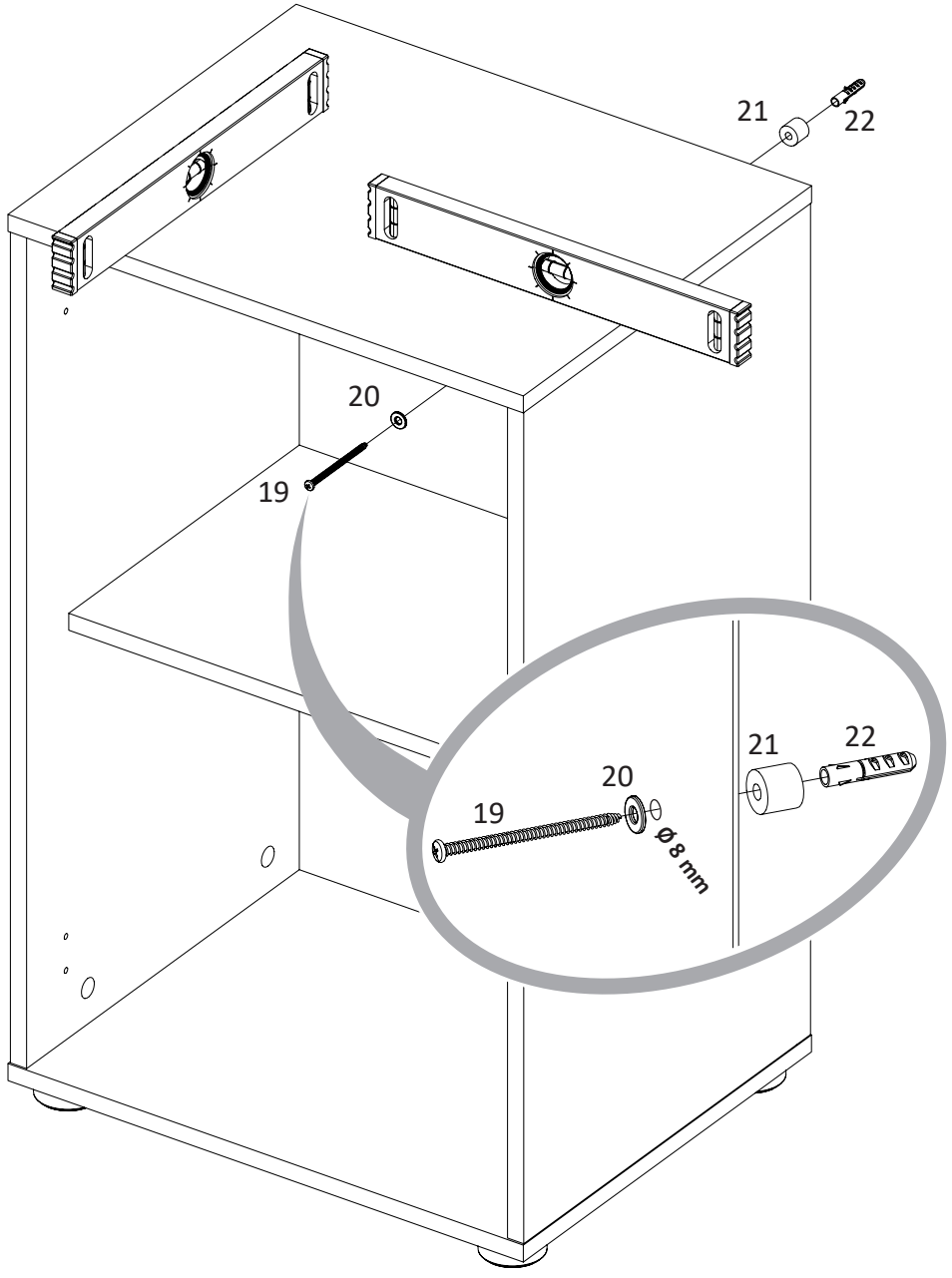
**Achtung! Kippgefahr!**  
Wandbefestigung unbedingt verwenden!

**Warning! Danger of tipping!**  
Be sure to use wall mounting!



Das beiliegende Montagmaterial ist geeignet für übliches, festes Mauerwerk. Informieren Sie sich vor der Wandmontage über das geeignete Montagmaterial für Ihre Wand und tauschen Sie es ggf. aus.

The installation material supplied is suitable for standard, solid masonry. Before wall installation please check which installation material is suitable for your wall and exchange it if necessary.





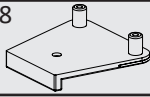
# 10

23



2x

28



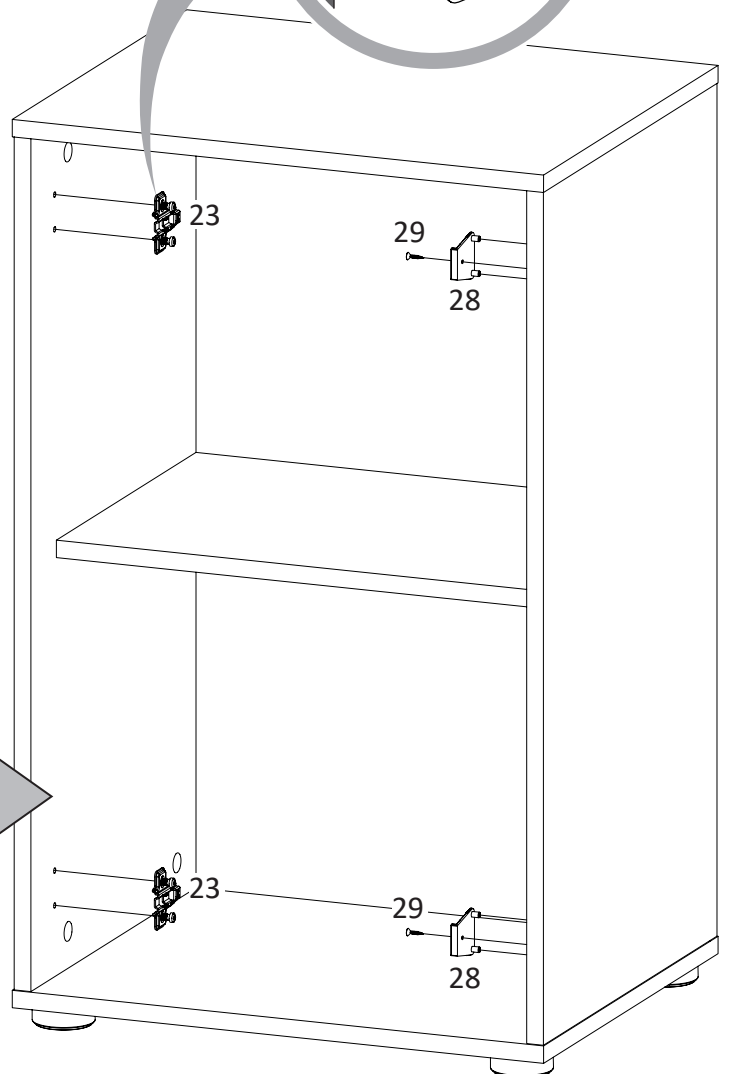
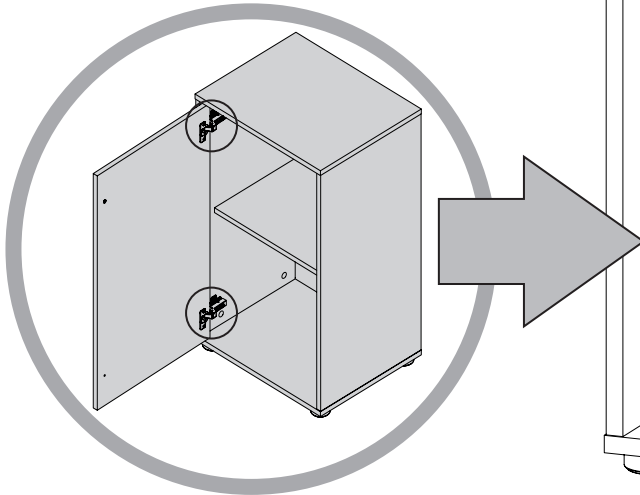
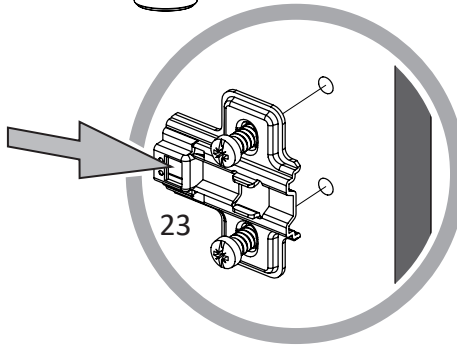
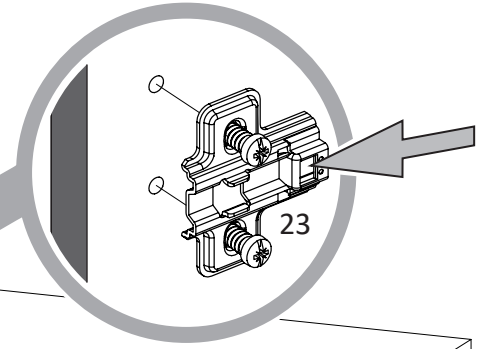
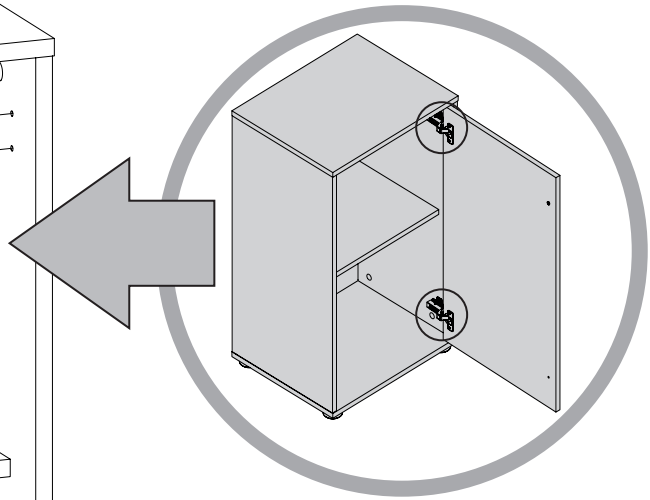
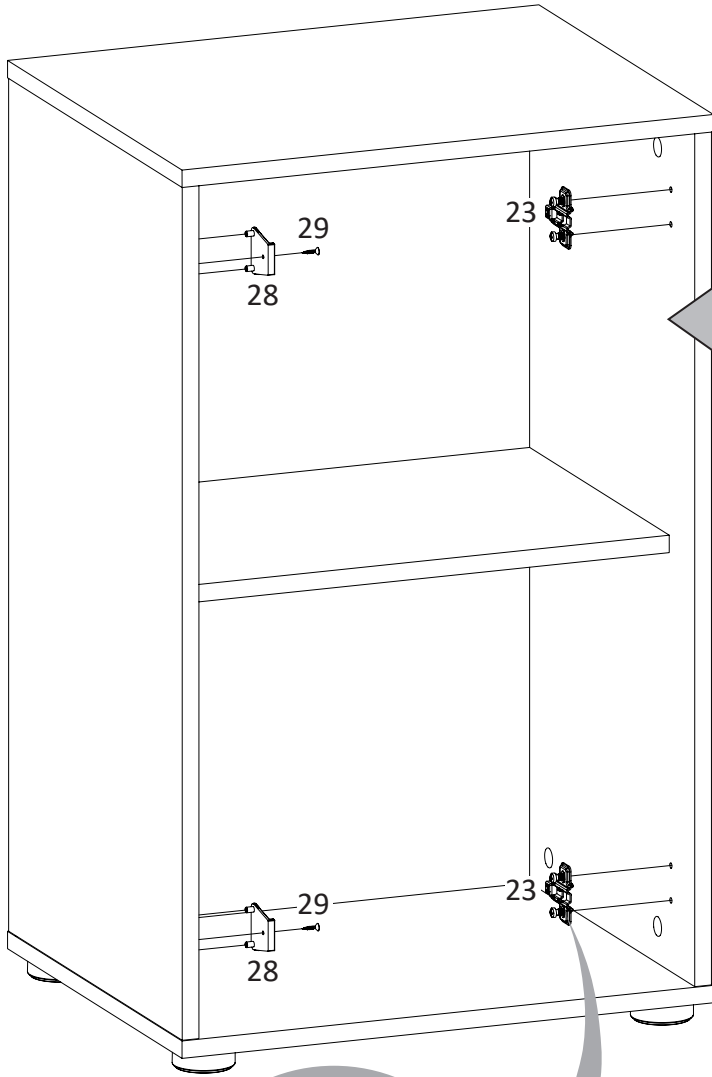
2x

29

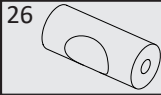


3,0x15

2x



11



26

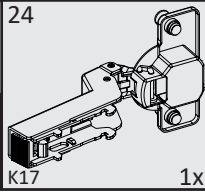
1x



27

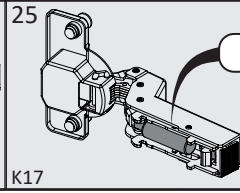
M4x22

1x



24

K17

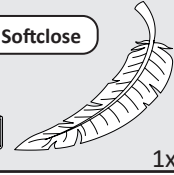


25

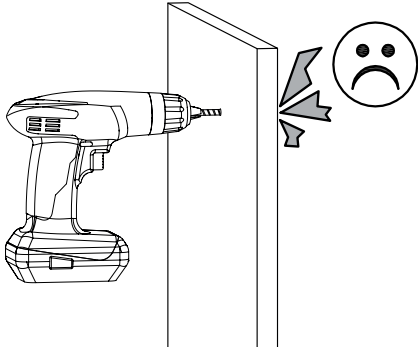
1x

K17

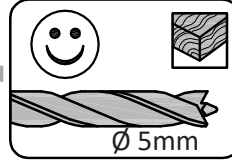
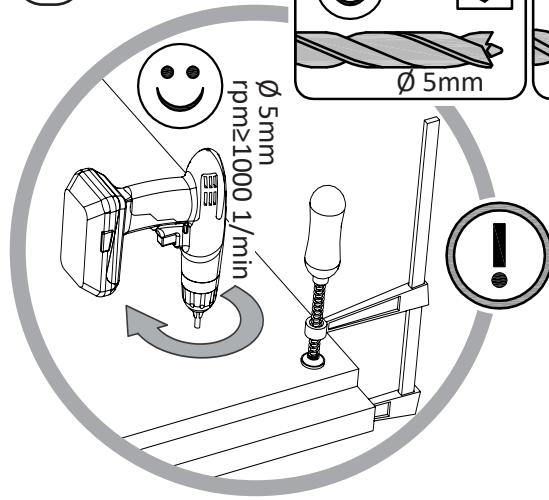
Softclose



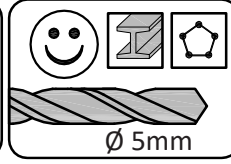
1x



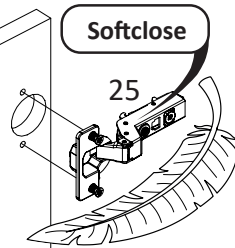
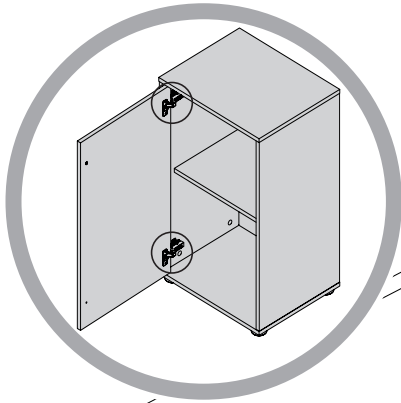
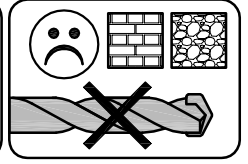
1.



Ø 5mm



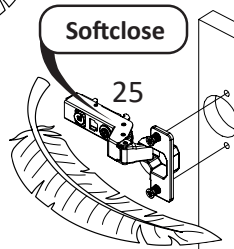
Ø 5mm



Softclose

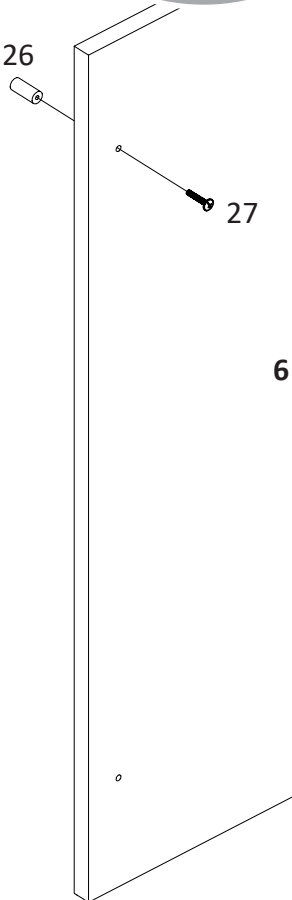
25

2.



Softclose

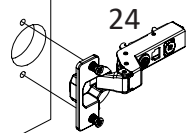
25



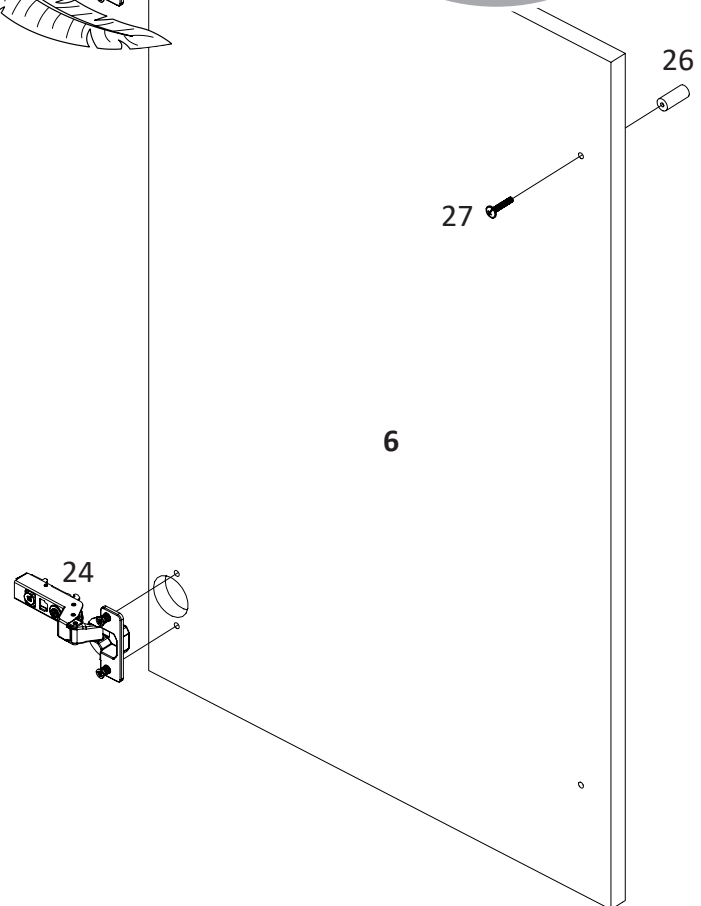
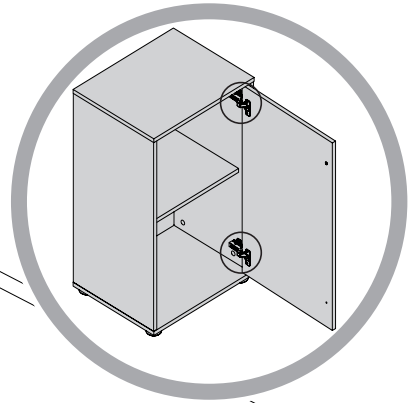
26

27

6



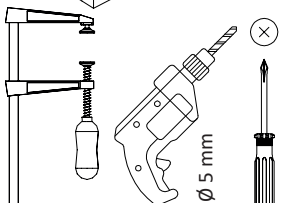
24



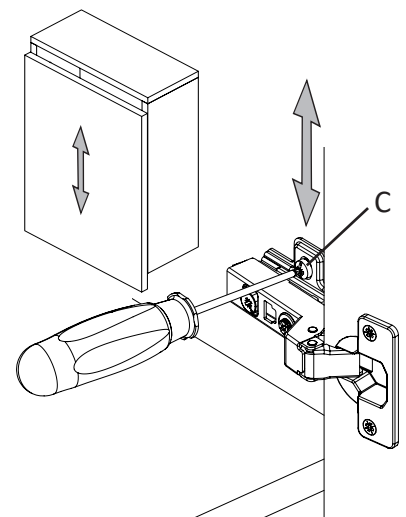
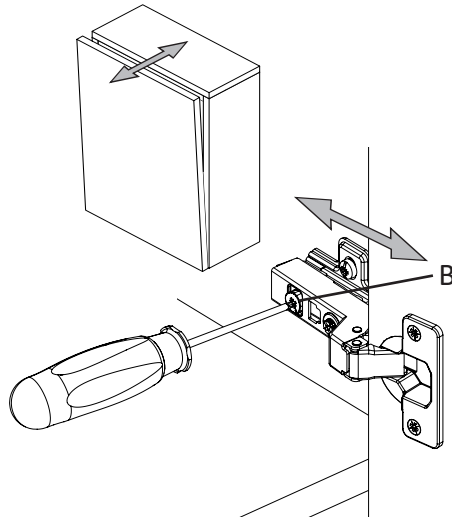
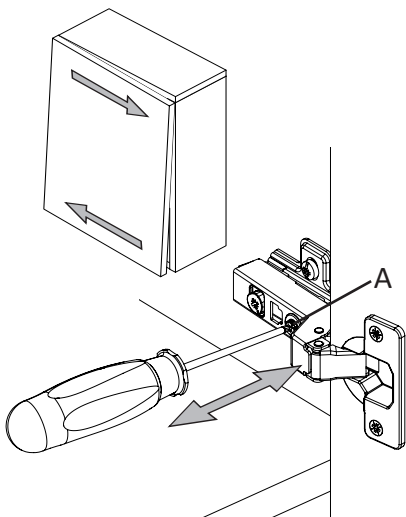
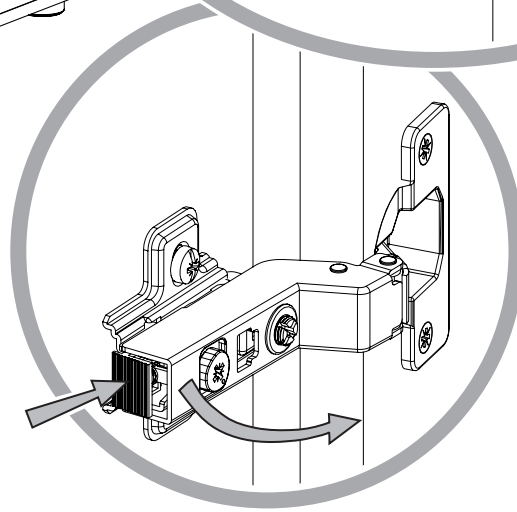
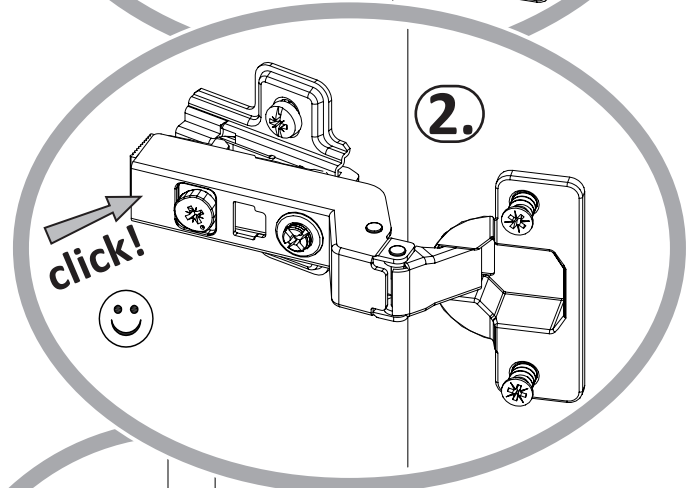
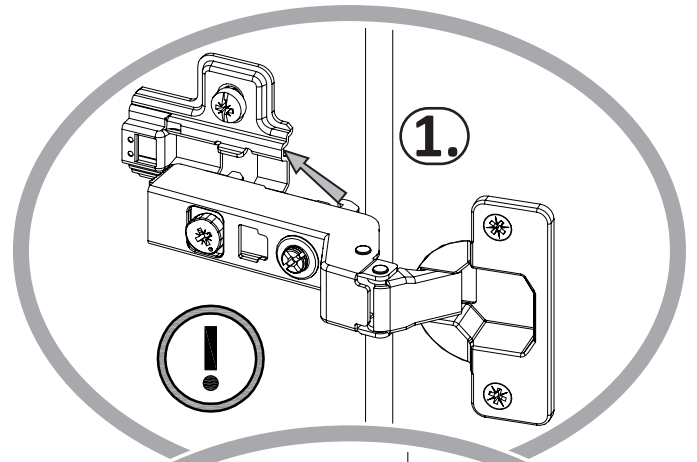
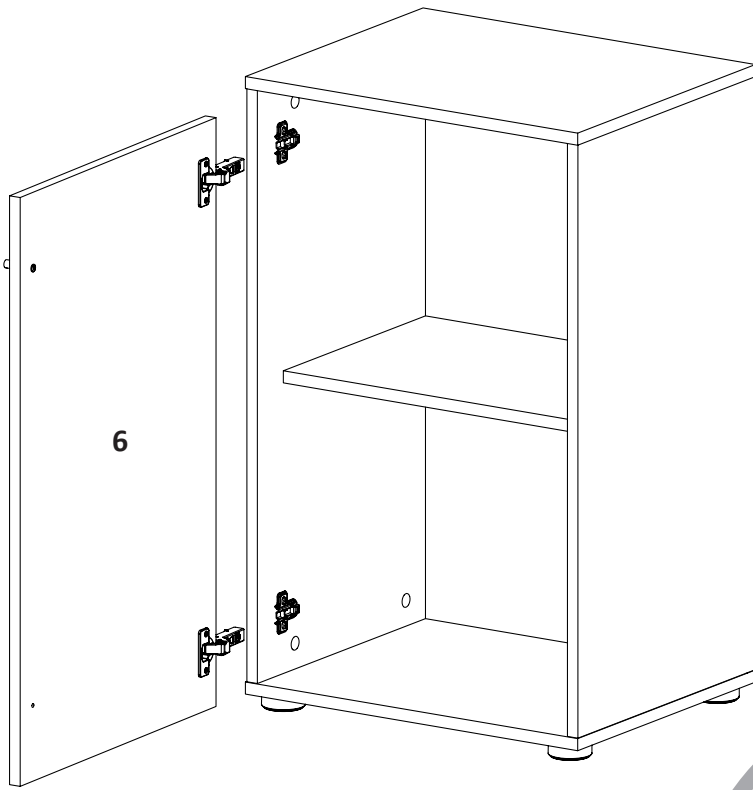
27

26

6



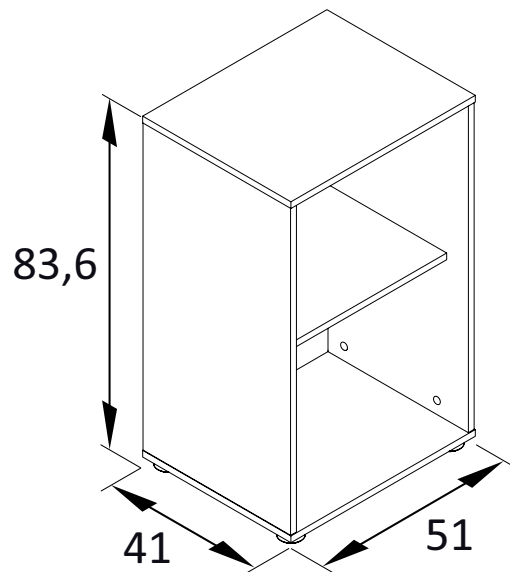
Ø 5 mm



# AUFBAUANLEITUNG

858155

<b>IT</b>	<b>ISTRUZIONI PER IL MONTAGGIO</b>
<b>FR</b>	<b>NOTICE DE MONTAGE</b>
<b>EN</b>	<b>ASSEMBLY INSTRUCTIONS</b>
<b>NL</b>	<b>MONTAGE-INSTRUCTIE</b>
<b>HR</b>	<b>UPUTSTVO ZA MONTAŽU</b>
<b>SI</b>	<b>NAVODILA ZA MONTAŽO</b>
<b>HU</b>	<b>FELÉPÍTÉSI UTASÍTÁS</b>
<b>CS</b>	<b>NÁVOD K MONTÁŽI</b>
<b>SK</b>	<b>NÁVOD NA MONTÁŽ</b>
<b>RU</b>	<b>ИНСТРУКЦИЯ ПО МОНТАЖУ</b>
<b>PL</b>	<b>INSTRUKCJA MONTAŻU</b>
<b>TR</b>	<b>KURMA KILAVUZU</b>
<b>RO</b>	<b>INSTRUCȚIUNI DE ASAMBLARE</b>



Sehr geehrter Kunde,

die Montage muss exakt nach den Anweisungen des Herstellers erfolgen, anderenfalls kann eine fehlerhafte Montage zu einem Sicherheitsrisiko und dem Verlust der Garantie führen. Zur Montage bitte eine weiche Unterlage benutzen (Decke) zum Schutz vor Kratzern.

Bewahren Sie die Aufbauanleitung auf und geben diese mit dem Artikel weiter. Diese Aufbauanleitung kann auch als PDF-Datei von unserem Kundenservice angefordert werden.



**Achtung! Kleinteile, Verpackungsbeutel und Folien aufgrund von Erstickungsgefahr und möglichem Verschlucken von Babys und Kleinkindern fernhalten! Beachten Sie stets die Montageanleitung!!**

## INHALTSVERZEICHNIS

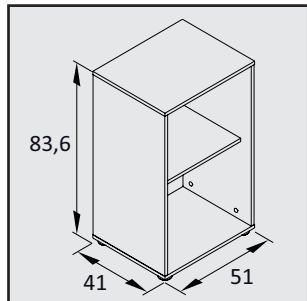
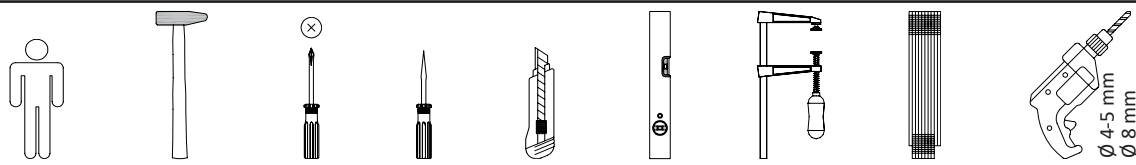
Lieferumfang .....	02
Bestimmungsgemäßer Gebrauch .....	03
Montagehinweise .....	03
Entsorgung .....	03
Wartung .....	03
Pflegehinweise .....	03
Zeichenerklärung .....	03
Montage .....	10

<b>IT</b> .....	03
<b>FR</b> .....	04
<b>EN</b> .....	04
<b>NL</b> .....	05
<b>HR</b> .....	05
<b>SI</b> .....	06
<b>HU</b> .....	06
<b>CS</b> .....	07
<b>SK</b> .....	07
<b>RU</b> .....	08
<b>PL</b> .....	08
<b>TR</b> .....	09
<b>RO</b> .....	09

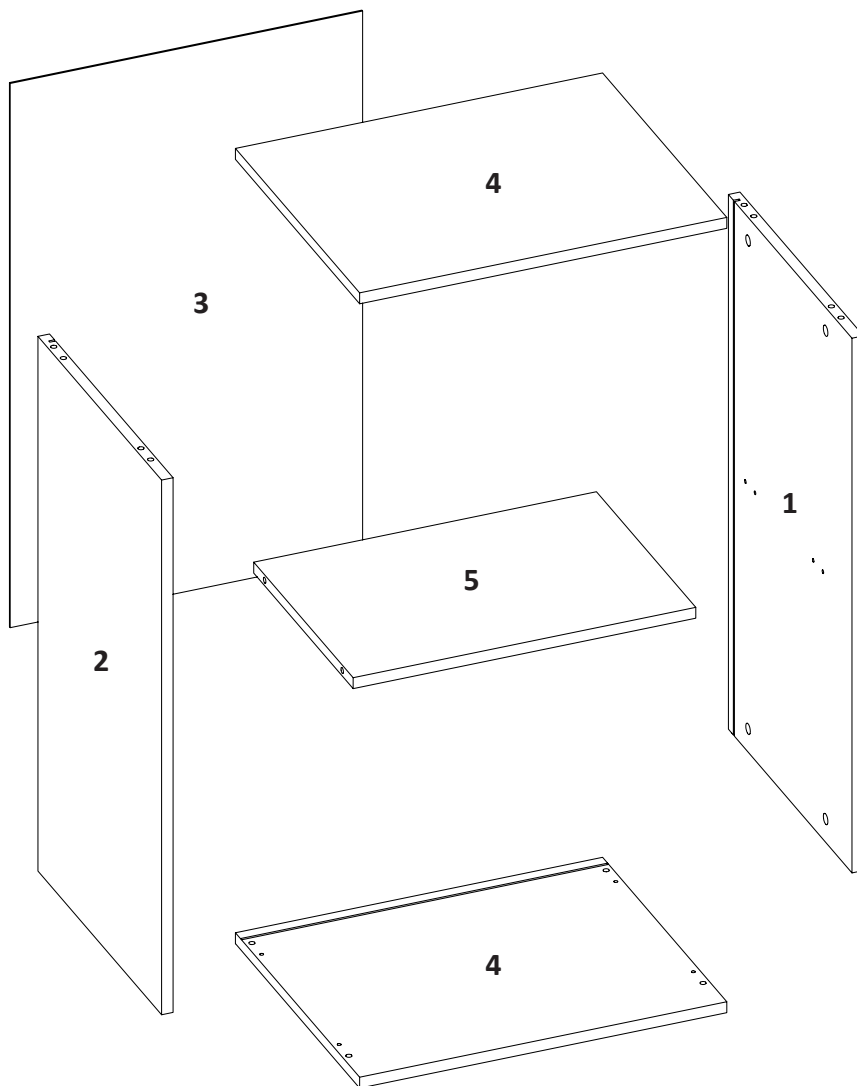
**Hersteller:**  
 Wilhelm Schildmeyer GmbH & Co. KG  
 Sachsenweg 55  
 32547 - Bad Oeynhausen - Germany

Artikel-Nr. / Nr. articolo / Réf. d'article / Article no. /  
 Artikelnr. / Proizvod br. / Artikel št. / Cikkszám /  
 Výrobek č. / Číslo artikla / Номер Артикула /  
 Nr wyrobu / Ürün No. / Nr. articol

**858155**



1	20018629
2	20018629
3	20024591
4	20024590
5	20020116



**Bevor Sie mit dem Aufbau beginnen, überprüfen Sie anhand der Abbildungen die Vollständigkeit und Unversehrtheit der Bauteile!**



**Before starting the assembly please check the contents for completeness and integrity according to the images!**

11		3x	12		4x	13		4x	14		8x	15		8x	16		12x
17		12x	18		12x	19		1x	20		1x	21		1x	22		1x

**DE** **Bestimmungsgemäßer Gebrauch:** Dieses Möbel ist ausschließlich zur Nutzung in privaten Haushalten konstruiert.

**Montagehinweise:** Vor dem Bohren den Verlauf von Strom- und Wasserleitungen unbedingt überprüfen und berücksichtigen! Bei der Wandmontage ist darauf zu achten, dass der Schrank nicht auf leitfähigen Oberflächen und nur am festen Mauerwerk montiert wird. Das beiliegende Montagematerial ist geeignet für übliches, festes Mauerwerk. Informieren Sie sich vor der Wandmontage über das geeignete Montagematerial für Ihre Wand und tauschen Sie es ggf. aus.

**Entsorgung:** Die Verpackung besteht aus recyclingfähigen Materialien. Entsorgen Sie diese umweltgerecht entsprechend den regional geltenden Vorschriften. Werfen Sie das Produkt am Ende seiner Lebensdauer nicht in den Hausmüll. Fragen Sie Ihre kommunale Verwaltung nach Möglichkeiten einer umweltgerechten Entsorgung.

**Wartung:** Bitte alle Schraubverbindungen in regelmäßigen Zeitabständen überprüfen und nachziehen. Lose Schraubverbindungen führen zu einer Beeinträchtigung der Sicherheit.

**Pflegehinweise:** Verwenden Sie zur Reinigung Ihrer Möbel grundsätzlich weiche, leicht angefeuchtete Tücher oder Leder. Achten Sie darauf, dass alle Teile nach Gebrauch oder Reinigung trocken gerieben werden. Vermeiden Sie den Einsatz von scheuernden oder lösungsmittelhaltigen Zusätzen und Microfasertüchern. Beachten Sie, dass manche Kosmetika in konzentrierter Form zu Materialschäden führen können, wenn sie nicht sofort abgewischt werden. Bitte entfernen Sie umgehend stehende Feuchtigkeit und vermeiden Sie Kondensatbildung. Da derartige Schäden nicht durch die Garantie abgedeckt sind, bitten wir, diese Hinweise zu beachten, damit Sie länger Freude an Ihrem Produkt haben. Pflegehinweise zu den einzelnen Materialien erhalten Sie auch auf unserer Homepage unter: [www.w-schildmeyer.de](http://www.w-schildmeyer.de)

**Zeichenerklärung:** Die folgenden Symbole werden in dieser Montageanleitung verwendet:



Dieses Signal bezeichnet eine Gefährdung mit einem mittleren Risikograd, die, wenn sie nicht vermieden wird, den Tod oder eine schwere Verletzung zur Folge haben kann.



Dieses Signal warnt vor möglichen Sachschäden.



Dieses Signal gibt Ihnen nützliche Zusatzinformationen zur Montage oder Benutzung.

**IT** Gentile cliente, il montaggio va eseguito rispettando esattamente le indicazioni del produttore. In caso contrario un montaggio errato può causare rischi per la sicurezza e la perdita della garanzia. Per il montaggio si prega di utilizzare un appoggio di base (coperta) per la protezione contro i graffi. Conservare le istruzioni per il montaggio ed inoltrarli insieme all'articolo. Si può anche chiedere alla nostra Assistenza Clienti il file PDF di queste istruzioni d'installazione.



**Attenzione! A causa del pericolo di inghiottimento tener lontano da neonati e bambini le parti piccole, buste da imballaggio ed fogli! Rispettare sempre le istruzioni di montaggio!**

**Uso regolamentare:** Questo mobile è costruito esclusivamente per l'uso in abitazioni private.

**Indicazioni per il montaggio:** Prima di effettuare la perforazione controllare e rispettare assolutamente il percorso delle condutture della corrente e dell'acqua! Nel caso del montaggio a muro fare attenzione affinché l'armadio non venga montato su superfici conduttrici e che sia montato solamente sulla parete stabile. Il materiale di montaggio incluso è adatto per pareti stabili comuni. Informatevi prima del montaggio sulla parete in merito al materiale adatto per la Vostra parete e, se necessario, sostituitelo.

**Smaltimento:** L'imballaggio consiste da materiale riciclabile. Smaltirlo rispettando le normative regionali vigenti e secondo la tutela dell'ambiente. Alla fine della durata del prodotto non smaltirlo insieme ai rifiuti domestici. Chiedere all'amministrazione comunale delle informazioni sulle possibilità di smaltimento conforme alla tutela dell'ambiente.

**Istruzioni per la manutenzione:** Controllare periodicamente il serraggio di tutti i raccordi filettati e, se allentati, serrarli di nuovo. Raccordi filettati allentati compromettono la sicurezza.

**Indicazioni per la cura:** Per pulire i mobili vanno sempre usati panni morbidi leggermente umidi o una pelle scamosciata. Dopo l'uso e la pulizia bisogna strofinare e asciugare tutte le parti dei mobili. Non usare additivi e panni in microfibra abrasivi o che contengono solventi. Per la cura dei mobili va notato che alcuni cosmetici in forma concentrata possono danneggiare i materiali se non vengono puliti subito. Togliere immediatamente le tracce d'umidità ed evitare la formazione di condensa. La garanzia non copre questi danni; pertanto si prega di rispettare queste istruzioni per godere più a lungo dei nostri prodotti.

Le istruzioni per la cura dei vari materiali si trovano anche nella nostra homepage: [www.w-schildmeyer.de](http://www.w-schildmeyer.de)

**Spiegazione dei simboli:** In queste istruzioni di montaggio si usano i simboli seguenti:



Questo segnale indica un pericolo con un livello di rischio medio, che può provocare la morte o gravi ferite se non viene evitato.



Questo segnale indica la possibilità di danni materiali.



Questo segnale fornisce ulteriori indicazioni utili sul montaggio o sull'uso.

**FR** Cher client, le montage doit être effectué en se conformant exactement aux instructions du fabricant, sinon le montage incorrect peut entraîner un risque pour la sécurité et la perte de la garantie. Pour effectuer le montage, utilisez un support doux (couverture) pour protéger le meuble contre les éraflures. Conserver les instructions de montage et les remettre avec cet article en cas de changement de propriétaire. Cette notice de montage est aussi disponible sous forme de fichier PDF, par simple demande à notre service clientèle.



**Attention! Maintenir les petites pièces, le sachet d'emballage et le film hors de portée des bébés et des petits enfants en raison du risque d'étouffement et de d'avalément! Observez toujours la notice de montage !!**

**Emploi conforme à l'usage prévu:** Ce meuble est conçu exclusivement pour une utilisation dans les ménages privés.

**Recommandations de montage:** Avant d'effectuer les perçages, vérifiez toujours l'emplacement des circuits électriques et des réseaux de plomberie et tenez-en compte! Lors du montage mural, veillez à ce que l'armoire ne soit pas installée sur des surfaces conductrice, mais seulement sur de la maçonnerie stable. Le matériel de montage ci-joint est adapté à la maçonnerie stable courante. Avant d'effectuer le montage au mur, renseignez-vous pour savoir si le matériel de montage est approprié à votre mur et remplacez-le si nécessaire.

**Élimination:** L'emballage est fabriqué en matériaux recyclables. Veuillez éliminer ceux-ci dans le respect de l'environnement en suivant les directives légales en vigueur. Ne pas jeter le produit dans les déchets ménagers en fin de vie. Veuillez consulter les autorités communales pour les possibilités d'élimination dans le respect de l'environnement.

**Remarque:** contrôler à intervalles réguliers tous les raccords à vis et les resserrer si nécessaire. Les raccords à vis desserrés compromettent la sécurité.

**Conseils d'entretien:** Pour nettoyer vos meubles, veuillez toujours utiliser des chiffons doux ou peaux de chamois légèrement humidifiés. Veillez à bien essuyer tous les éléments après l'usage ou le nettoyage. Évitez l'emploi de nettoyeurs abrasifs ou contenant des solvants et l'emploi de chiffons en microfibrés. Notez que certains produits cosmétiques sous forme concentrée sont susceptibles d'endommager les matériaux, si l'on ne les essuie pas immédiatement. Veuillez éliminer immédiatement toute humidité stagnante et éviter la formation de condensat. Étant donné que des dommages de ce type ne sont pas couverts par la garantie, nous recommandons de respecter ces conseils d'entretien, pour que vous profitiez plus longtemps de votre produit.

Vous trouverez aussi des conseils d'entretien concernant chaque matériau sur notre site Internet, à l'adresse suivante: [www.w-schildmeyer.de](http://www.w-schildmeyer.de)

**Légende des symboles:** Les symboles suivants sont toujours utilisés dans la présente notice de montage



Ce symbole caractérise une mise en danger avec un risque moyen qui peut entraîner la mort ou une blessure grave si elle n'est pas évitée.



Ce symbole met en garde contre des dommages matériels éventuels.



Ce symbole vous donne des informations complémentaires utiles pour l'installation ou l'utilisation.

**EN** Dear Customer, the item must be assembled exactly in accordance with the manufacturer's instructions. Otherwise, possible assembly errors may pose a safety risk and result in the loss of the guarantee. Please use a soft surface for installation (e.g. a blanket) in order to avoid scratches. Keep these assembly instructions and pass on with the unit. These assembly instructions can also be obtained from our customer service department as a PDF file.



**Warning! Keep small parts, packaging bags and film out of reach of babies and small children. Risk of suffocating and swallowing! Always follow the assembly instructions!!**

**Intended use:** This furniture is designed exclusively for use in private households.

**Assembly instructions:** Before drilling it is essential to check and take into account the position of electricity cables and water pipes! In the case of wall installation it must be ensured that the unit is not mounted on conducting surfaces and only on solid masonry. The installation material supplied is suitable for standard, solid masonry. Before wall installation please check which installation material is suitable for your wall and exchange it if necessary.

**Disposal:** The packaging consists of recyclable materials. Please dispose of the packaging in accordance with your valid local regulations in an environmentally friendly manner. At the end of its useful life, do not dispose of the product with the household waste. Ask your communal administration for possibilities of an environmentally sound disposal.

**Maintenance instructions:** Please regularly check and tighten all screwed connections. Loose connections may cause a safety risk.

**Care instructions:** Always use soft, slightly moistened cloths or shammies to clean your furniture. Make sure that all parts are wiped dry after use or cleaning. Avoid abrasive substances or substances containing solvents and do not use microfibre cloths. Please note that some highly concentrated cosmetics can cause damage to the material if they are not wiped off immediately. Remove any surrounding moisture immediately and avoid allowing condensation to build up. Because such damage is not covered by the guarantee, we would ask you to follow these instructions carefully to ensure that you enjoy your product for many years to come.

For care instructions for the individual materials, please visit our homepage at: [www.w-schildmeyer.de](http://www.w-schildmeyer.de)

**Explanation of symbols:** The following symbols are used in these installation instructions:



This signal indicates a medium hazard which, if not averted, may result in death or serious injury.



This signal warns of possible property damage.



This signal gives you useful additional information on installation or use.



**NL** Geachte klant, de montage moet precies volgens de instructies van de producent worden uitgevoerd. Een onjuiste montage vormt een potentieel veiligheidsrisico en kan tot gevolg hebben dat de garantie komt te vervallen. Gebruik bij de montage altijd een zachte onderlaag (deken) ter voorkoming van krassen. Bewaar de assemblage-instructies en geef deze door met het artikel. Deze montage-instructie kan ook als PDF-bestand worden aangevraagd bij onze klantenservice.



**Let op! Houd kleine onderdelen, verpakkingzakken en folies uit de buurt van babies en kleine kinderen, wegens verstikkingsgevaar en het risico op inslikken! De montagehandleiding altijd in acht nemen!!**

**Gebruik volgens de voorschriften:** Dit meubelstuk werd uitsluitend voor gebruik in particuliere huishoudens ontwikkeld.

**Montagevoorschriften:** Voor het boren moet altijd gecontroleerd worden waar elektriciteitskabels en waterleidingen lopen! Bij de wandmontage moet erop gelet worden dat de kast niet tegen geleidende oppervlakken en alleen aan vaste muren wordt gemonteerd. Het meegeleverde montage materiaal is geschikt voor normale, vaste muren. Informeer voor de wandmontage naar het geschikte montage materiaal voor uw muur en vervang dit eventueel.

**Verwijdering:** De verpakking bestaat uit recycleerbare materialen. Verwijder ze op milieuvriendelijke wijze, overeenkomstig de plaatselijk geldende voorschriften. Gooi het product aan het eind van zijn levensduur niet in het huisvuil. Informeer bij uw gemeentelijke instanties naar de mogelijkheden voor milieuvriendelijke verwijdering.

**Onderhoudsinformatie:** Alle schroefverbindingen a.u.b. in regelmatige afstanden controleren en vaster draaien. Te losse schroefverbindingen kunnen de veiligheid beïnvloeden.

**Onderhoudsvoorschriften:** Gebruik voor het reinigen van uw meubels altijd een zachte, licht vochtige doek of zeem. Let erop dat alle delen na het gebruik of de reiniging worden drooggemaakt. Gebruik geen schurende middelen, producten die oplosmiddelen bevatten of microvezeldoekjes. Bedenk dat sommige cosmetica in geconcentreerde vorm schade aan het materiaal kunnen toebrengen, indien ze niet onmiddellijk worden afgeveegd. Verwijder staand vocht a.u.b. onmiddellijk en voorkom condensvorming. Aangezien dergelijke schade niet onder de garantie valt, verzoeken wij u rekening te houden met deze informatie, zodat u langer plezier zult beleven aan uw product.

De onderhoudsvoorschriften voor de verschillende materialen vindt u ook op onze website: [www.w-schildmeyer.de](http://www.w-schildmeyer.de)

**Toelichting van de tekens:** In deze montagehandleiding worden de volgende symbolen gebruikt:



Dit symbool duidt op een matig hoog risico. Indien dit niet wordt vermeden, kan het de dood of ernstig lichamelijk letsel tot gevolg hebben.



Dit symbool waarschuwt voor mogelijke materiële schade.



Dit symbool geeft u handige aanvullende informatie voor de montage of het gebruik.

**HR** Cijenjeni kupče, montaža se mora izvršiti točno prema uputstvu proizvođača; neispravna montaža može izazvati sigurnosni rizik i gubitak garancije. Koristite mekanu podlogu (pokrivač) za montažu, kao zaštitu od ogrebotina. Sačuvajte uputu o montaži i dajte ju dalje s artiklom. Uputstvo za montažu možete zatražiti u našem servisu za kupce i kao PDF-datoteku.



**Pozor! Sitni dijelovi, omot pakiranja i folije radi opasnosti gušenja i gutanja držati podalje od dojenčadi i male djece! Uvijek obratite pozornost na uputstvo za montažu!!**

**Primjena prema namjeni:** Taj je namještaj konstruiran isključivo za upotrebu u privatnim domaćinstvima.

**Upute za montažu:** U svakom slučaju prije bušenja ispitati i uzeti u obzir tok struje i vode! Prilikom montaže na zidu obratiti pažnju da će se ormar montirati samo na čvrstom zidu i da se ne stavi na vodljive površine. Priloženi montažni materijal je prikladan za uobičajeni, čvrsti zid. Prije montaže na zid svakako se informirajte o prikladnom montažnom materijalu i izmijenite ga kada je to potrebno.

**Zbrinjavanje u otpad:** Pakiranje je od materijala koji se mogu reciklirati. Zbrinite ga ekološki i prema vrijedećim odredbama regije. Proizvod na karaju radnog vijeka ne bacajte u kućni otpad. Raspitajte se u komunalnoj upravi o mogućnostima ekološkog zbrinjavanja.

**Uputa za održavanje:** Molimo da u redovnim vremenskim razmacima ispitajte i ponovno pritegnute vijčane spojeve. Labavi spojevi dovode do ugrožavanja sigurnosti.

**Upute za njegu:** Za čišćenje Vašeg namještaja principijelno upotrijebite mekane, lagano navlažene krpe ili krpe od kože. Obratite pažnju na to da sve dijelove poslije uporabe ili čišćenja osušite krpom. Izbjegavajte uporabu ribajućih dodataka i krpa od mikrovlakana ili onakvih koje sadrže otapalo. Obratite pozornost na to da neki kozmetički proizvodi u koncentriranom obliku mogu dovesti do oštećenja materijala ako se ne obrišu odmah. Stojnu vlažnost Vas molimo da čim prije uklonite i spriječite stvaranje kondenzata. Budući da takve štete nisu pokriveno garancijom, molimo da obratite pažnju na ove upute kako biste se duže vremena mogli veseliti Vašem proizvodu.

Upute za njegu za pojedine materijale ćete pronaći također i na našoj internet stranici pod: [www.w-schildmeyer.de](http://www.w-schildmeyer.de)

**Tumač znakova:** U ovom uputstvu za montažu upotrijebit će se sljedeći simboli:



Taj signal označava opasnost srednjeg stupnja za rizik, a ukoliko se opasnost ne izbjegne, posljedica može biti smrt ili teška ozljeda.



Taj signal upozorava od mogućih materijalnih šteta.



Taj signal daje Vam korisne dodatne informacije u svezi montaže ili upotrebe.

**SI** Spoštovani, montažo je treba opraviti točno po navodilih proizvajalca. Napačna montaža lahko ogroža varnost in ima za posledico izgubo arancije. Pri montaži uporabljajte mehko podlago (odejo) za zaščito pred opraskanjem. Shranite navodilo za montažo in ga predajte naprej skupaj z artiklom. Ta navodila za postavitev lahko dobite tudi kot PDF-datoteko po naročilu pri naši Službi za stranke.



**Pozor! Zaradi nevarnosti zadušitve in možnega zaužitja, morate majhne dele, embalažno vrečko in folije držati izven dosega dojenčkov in majhnih otrok! Vedno upoštevajte Navodila za montažo!!**

**Namenska uporaba:** To pohištvo je izdelano izključno za uporabo v privatnem gospodinjstvu.

**Navodila za montažo:** Pred vrtanjem obvezno preverite potek tokovnih in vodovodnih vodov in ga nato upoštevajte. Pri stenski montaži pazite, da ne boste omare montirali na prevodne površine, temveč samo na trdno zidovje. Priložen montažni material je primeren za običajne trdne zidane stene. Pred montažo na steno se pozanimajte o primernem montažnem materialu za vašo steno in priloženega po potrebi zamenjajte.

**Odstranjevanje odpadkov:** Embalaža je sestavljena iz materialov, ki jih je možno reciklirati. Odstranite jih okolju primerno v skladu z lokalno veljavnimi predpisi. Izdelka po njegovi končani življenjski dobi ne odvrzite v gospodinske odpadke. Pri komunalnem podjetju se pozanimajte o okolju primernem odstranjevanju odpadkov.

**Napitek za vzdrževanje:** Vse vijake zveze preverjajte redno v enakomernih časovnih razmikih in jih po potrebi naknadno pritegnite. Netrdne vijake zveze ogrožajo varnost.

**Navodila za vzdrževanje:** Za čiščenje vašega pohištva uporabljajte načeloma mehke, malo navlažene krpe ali usnjene krpe. Pri tem pazite, da boste vse dele pohištva po uporabi ali čiščenju skrbno obrisali do suhega. Ne uporabljajte čistil, ki drgnejo površino ali ki vsebujejo topila in se izogibajte uporabi krp iz mikrovlakn. Upoštevajte, da lahko nekateri kozmetični izdelki v koncentrirani obliki poškodujejo material, če jih ne obrišete takoj s površine. Nemudoma odstranite stoječo vlago in preprečite tvorjenje kondenzata. Ker tovrstna škoda ni pokrita z garancijo, vas prosimo, da ta navodila skrbno upoštevate, da boste s svojim izdelkom dolgo zadovoljni.

Navodila za nego k posameznim vrstam materialov dobite tudi na naši spletni strani pod: [www.w-schildmeyer.de](http://www.w-schildmeyer.de)

**Pojasnitev znakov:** V teh Navodilih za montažo so uporabljeni naslednji znaki:



Ta signal označuje nevarnost srednje stopnje tveganja, pri kateri lahko, če se je ne prepreči, pride do težjih poškodb ali smrti.



Ta signal opozarja na morebitno materialno škodo.



Ta signal vsebuje dodatne koristne informacije za montažo ali uporabo.

**HU** Tisztelt Vásárlónk! A bútort pontosan a gyártó utasításai szerint kell összeszerelni, mert egyéb esetben a helytelen összeszerelés biztonsági kockázatot jelent és a garancia elvesztéséhez vezethet. A szerelést az összekarcolódás elkerülésére puha alapon (pl. takarón) végezze. Tegye el a beépítési bevezetőt, és adja tovább ezzel az árucikkkel. Ezt az összeszerelési útmutatót kérésére ügyfélszolgálatunk pdf-fájl formájában is rendelkezésére bocsátja.



**Figyelem! A fulladás veszélye és a lehetséges lenyelés miatt tartsa távol az apró alkatrészeket, a csomagoló zacskót és a fóliákat a kisbabáktól és kis gyermekektől! Tartsa be mindig az összeszerelési útmutató rendelkezéseit!!**

**Rendeltetészerű használat:** Ez a bútor kizárólag magánháztartásokban történő használatra készült.

**Szerelési tanácsok:** Fúrás előtt feltétlenül ellenőrizze a falban lévő elektromos és csővezetékek helyét! Falra történő szerelés esetén ügyeljen arra, hogy a szekrényt ne vezetékkel felületekre, és csakis megfelelően szilárd falra szerelje. A mellékelt szerelési kellékek szokásos, szilárd falakhoz alkalmasak. A falra történő felszerelés előtt tájékozódjon az adott falhoz legalkalmasabb szerelési kellékekről, és szükség esetén a mellékelt helyett az oda illő szerelvényeket használja.

**Elhelyezés:** A csomagolás újra hasznosítható anyagokból áll. Ezeket a környezet védelmének és a helyileg érvényes előírásoknak megfelelően helyezze el. Az élettartama végén a terméket ne dobja a háziszemétkébe. Kérdezze meg a lakóhelye önkormányzatán, hogy hol tudja a környezet védelme betartásával elhelyezni.

**Karbantartás:** Kérjük, ellenőrizze rendszeres időközönként a csavarkötéseket és húzza meg a csavarokat. A meglazult csavarok veszélyeztetik a készülék biztonságos használatát.

**Ápolási tanácsok:** Bútorának tisztításához kizárólag puha, kissé benedvesített kendőt vagy bőrt használjon. A bútor használata vagy tisztítása után törölje szárazra a teljes felületet. Ne alkalmazzon habzó vagy oldószertartalmú adalékokat és mikroszálas törülközőket! Kérjük, vegye figyelembe, hogy egyes kozmetikumok koncentrált formában anyagkárosodáshoz vezethetnek, ha nem törli le azonnal őket. Haladéktalanul távolítsa el minden keletkező tócsát és kerülje a páralecsapódást. Mivel az ilyen úton keletkező károokra nem terjed ki a garancia, kérjük, vegye figyelembe ezt az útmutatót, hogy a termékben minél tovább lelhesse örömét.

Az egyes anyagokra vonatkozó ápolási útmutatókat honlapunkon találja: [www.w-schildmeyer.de](http://www.w-schildmeyer.de).

**Jelmagyarázat:** A jelen összeszerelési útmutató az alábbi szimbólumokat tartalmazza:



Ez a jelzés közepes kockázattal járó veszélyeket jelez, amelyek halált vagy súlyos sérülést okozhatnak, amennyiben nem kerül el a veszélyeket.



Ez a jelzés lehetséges tárgyi károsodásokra hívja fel a figyelmet.



Ez a jelzés hasznos kiegészítő információkat nyújt Önnek az összeszerelést vagy a használatot illetően.

**CS** Vážený zákazníku, montáž je třeba provádět přesně podle pokynů výrobce; nesprávná montáž může představovat bezpečnostní riziko a být důvodem pro zánik záruky. Montáž provádějte na měkké podložce (např. dece), abyste nepoškrábali podlahu. Uchovejte montážní návod a dbejte následujících odstavců. Tento montážní návod si můžete vyžádat v našem servisním středisku také ve formátu PDF.



**Pozor! Neponechávejte v blízkosti malých dětí malé části, obalové sáčky a fólie, mohou představovat nebezpečí udušení a možného spolknutí!  
Vždy se řiďte návodem k montáži!!**

**Předepsaný účel použití:** Tento nábytek je určen výhradně k použití v domácnostech.

**Pokyny k montáži:** Než začnete vrtat díry do zdi, zkontrolujte bezpodmínečně, kudy prochází elektrické vedení a vodní potrubí. V těchto místech nesmíte vrtat! Při montáži skříňky na stěnu musíte dbát na to, aby skříňka nebyla upevněna na vodivém povrchu a aby byla namontovaná pouze na pevném zdivu. Příložený montážní materiál je vhodný pro montáž do běžného, pevného zdiva. Informujte se před začátkem montáže, jaký montážní materiál je vhodný pro vaši zeď, a v případě potřeby materiál vyměňte.

**Likvidace odpadů:** Obaly se skládají z materiálů vhodných pro recyklaci. Likvidujte odpady šetrně k životnímu prostředí dle místních platných předpisů. Po skončení životnosti neodhazujte tento výrobek do běžného domovního odpadu. Informujte se u Vaší obecné samosprávy o možnostech šetrné likvidace odpadů.

**Poznámka k údržbě:** Pravidelně kontrolujte všechny šroubové spoje a dotahujte je. Uvolněné šrouby ohrožují bezpečnost.

**Ošetřování:** Pro údržbu svého nábytku používejte zásadně jen měkké, mírně navlhčené hadry nebo kůži. Po použití nebo po umytí je zapotřebí celý povrch dosucha otřít. Nepoužívejte čisticí prostředky obsahující rozpouštědla nebo takové, které by mohly povrch nábytku odřít; nepoužívejte také látky z mikrovláken. Mějte na paměti, že některé koncentrované kosmetické přípravky mohou poškodit povrchový materiál, jestliže je okamžitě neseřete. Vlhká místa ihned utřete a vyvarujte se kondenzování vlhkosti na povrchu nábytku. Protože se záruka na takové škody nevztahuje, řiďte se těmito pokyny a budete se tak moci ze svého produktu těšit mnohem déle.

Pokyny k ošetřování jednotlivých materiálů naleznete také na našich internetových stránkách: [www.w-schildmeyer.de](http://www.w-schildmeyer.de)

**Vysvětlivky k symbolům:** V tomto montážním návodu jsou použity následující symboly:



Tento symbol upozorňuje na středně vážné riziko ohrožení, které může mít za následek smrt nebo těžký úraz, nebude-li eliminováno.



Tento symbol varuje před možností poškození materiální povahy.



Tento symbol poskytuje další užitečné informace pro montáž nebo používání.

**SK** Vážený zákazník, montáž sa musí vykonať presne podľa pokynov výrobcu, v inom prípade môže chybná montáž predstavovať bezpečnostné riziko a môže viesť k strate záruky. Na montáž použite mäkkú podložku (deku), aby ste nábytok chránili pred poškrábaním. Odložte si návod na montáž a príp. ho odovzdajte spolu s výrobkom ďalej. Tento návod na montáž si môžete vyžiadať od nášho zákazníkoveho servisu aj vo forme pdf-súboru.



**Pozor! Odkladajte drobné diely, obalové vrečko a fólie mimo dosahu malých detí z dôvodu rizika ich zadusenía a možnosti prehltnutia!  
Dodržiavajte vždy návod na montáž!!**

**Použitie v súlade s určením:** Tento nábytok je skonštruovaný výlučne na používanie v domácnostiach.

**Montážne pokyny:** Pred vŕtaním bezpodmienečne skontrolujte priebeh elektrických vedení a vodovodných potrubí! Pri montáži na stenu je potrebné dbať na to, aby skriňa nebola namontovaná na vodivých povrchoch a aby bola namontovaná len na pevných murivách. Priložený montážny materiál je vhodný na bežné pevné murivo. Pred montážou na stenu sa informujte o montážnom materiáli vhodnom na Vašu stenu a prípadne ho vymeňte.

**Likvidácia:** Obal je vyrobený recyklovateľných materiálov. Zlikvidujte ho podľa regionálne platných predpisov tak, aby ste neškodili životnému prostrediu. Neodhodte výrobok po skončení jeho životnosti do domového odpadu. Informujte sa u vašej komunálnej správy o možnostiach likvidácie výrobku spôsobom, ktorý nezaťažuje životné prostredie.

**Upozornenie pre údržbu:** Prosíme, v pravidelných intervaloch kontroluje všetky skrutkové spoje a dotahujte ich. Uvoľnené skrutkové spoje ohrozujú bezpečnosť.

**Pokyny ohľadom ošetrovania:** Na čistenie nábytku používajte výlučne mäkké, jemne navlhčené handry alebo kožu. Dbajte na to, aby ste všetky časti po použití alebo čistení vytrelí dosucha. Nepoužívajte prostriedky s drhúcimi prísadami alebo s obsahom rozpúšťadiel a nepoužívajte mikrofázové handry. Rešpektujte, že niektoré kozmetické prípravky môžu v koncentrovanej forme spôsobiť poškodenie materiálu, ak nebudú okamžite poutierané. Prosíme, hneď odstráňte akúkoľvek vlhkosť a zabráňte tvorbe kondenzátu. Keďže takéto škody nespádajú pod záruku, prosíme Vás, aby ste dodržiavali tieto pokyny, aby ste sa mohli dlhšie tešiť z Vášho produktu.

Pokyny k ošetrovaniu jednotlivých materiálov nájdete aj na našej domovskej stránke na internete: [www.w-schildmeyer.de](http://www.w-schildmeyer.de)

**Vysvetlenie značiek a symbolov:** V tomto návode na montáž sa používajú nasledujúce symboly:



Tento signál označuje nebezpečenstvo so stredným stupňom rizika. Ak sa tomuto nebezpečenstvu nezabráni, môže to mať smrteľné následky alebo ťažký úraz.



Tento signál varuje pred možnými vecnými škodami.



Tento signál vám poskytuje užitočné doplňujúce informácie k montáži alebo obsluhu.

**RU** Уважаемый клиент, Монтаж должен осуществляться в точности согласно указаниям изготовителя - в противном случае неправильный монтаж может привести к риску в плане безопасности и к утрате гарантии. Для монтажа воспользуйтесь дополнительной мягкой поверхностью (одеялом) для защиты от царапин. Сохраните Инструкцию по сборке. Это руководство по сборке / монтажу возможно запросить и в виде файла формата PDF через нашу сервисную службу.



**Предупреждение: устраняйте от младенцев и маленьких детей упаковочный материал, все мелкие детали, пакеты и пленки! Всегда соблюдать инструкцию по монтажу!!**

**Использование в соответствии с назначением:** Эта мебель разработана исключительно для использования в частном домашнем хозяйстве.

**Инструкции:** Не забудьте перед сверлением проверить ходы электричества и водопроводов! Для монтажа на стену, убедитесь, что шкаф установлен не на проводящей поверхности, а только на твердой каменной кладки. Монтажное оборудование подходит для обычной, твердой кладки. Выясните перед установкой соответствует ли этот материал для ваших стен и при необходимости замените оборудование.

**Удаление:** Упаковка изготовлена из материалов вторичной переработки. Не выбрасывать продукт в мусорное ведро. Обратитесь к местному управлению и узнайте варианты для экологичной утилизации.

**Указание по техобслуживанию:** просьба через регулярные интервалы времени проверять и подтягивать все винтовые соединения. Ослабевшие винтовые соединения снижают уровень безопасности.

**Инструкция по уходу:** Для чистки Вашей мебели принципиально используйте мягкие, слегка смоченные тряпки или кожу. Убедитесь, что после использования или очистки, все детали вытерты насухо. Избегайте использования абразивных материалов. Не применяйте материалы на основе растворителей и очистителей и ткани микрофибры. Обратите внимание на то, что при уходе некоторые косметические средства могут привести в концентрированном виде материальный ущерб! Если вы применили такие средства, рекомендуется их немедленно вытереть. Пожалуйста, немедленно удалите влагу и предотвращайте образования конденсата. Такой ущерб не покрывается гарантией! Поэтому, мы просим Вас, чтобы Вы следовали этим инструкциям! Только тогда вы сможете долгое время, наслаждаться вашей покупкой. Советы по уходу отдельных материалов, вы можете прочитать на нашем сайте: [www.w-schildmeyer.de](http://www.w-schildmeyer.de)

**Пояснение символов:** В этой инструкции по монтажу используются следующие символы:



Этот знак обозначает опасность со средней степенью риска, которая может повлечь за собой смерть или тяжелую травму, если ее не избегают.



Этот знак предупреждает о возможной опасности ущерба для материальных ценностей.



Этот знак содержит полезную для Вас дополнительную информацию о монтаже или о применении.

**PL** Szanowny Kliencie! Montaż należy wykonać ściśle według instrukcji producenta, w przeciwnym razie błędny montaż może spowodować zagrożenie bezpieczeństwa i utratę gwarancji. Montaż należy wykonać na miękkim podłożu (koc) w celu ochrony przed zarysowaniem. Starannie przechowywać instrukcję montażu i przekazać ją wraz z produktem kolejnemu użytkownikowi. Niniejszą instrukcję montażu można zamówić w naszym serwisie klienta także jako plik PDF.



**Uwaga: Ze względu na niebezpieczeństwo uduszenia drobne części, worki i folie opakowaniowe trzymać z dala od niemowląt i małych dzieci. Zawsze przestrzegać instrukcji montażu!!**

**Stosowanie zgodnie z przeznaczeniem:** Ten mebel jest przeznaczony do używania wyłącznie w prywatnych gospodarstwach domowych.

**Wskazówki montażowe:** Przed wywierceniem otworów należy koniecznie sprawdzić i uwzględnić przebieg przewodów elektrycznych i wodociągowych. W przypadku montażu na ścianie należy pamiętać, że szafkę montuje się tylko na stabilnej ścianie murowanej, a nie na powierzchniach przewodzących. Dołączony materiał montażowy nadaje się mocowania szafki na zwykłej ścianie murowanej. Przed montażem należy zasięgnąć informacji w sprawie właściwego materiału montażowego odpowiedniego do istniejącej ściany, i w razie potrzeby wymienić materiał montażowy.

**Usuwanie odpadów:** Opakowanie składa się z materiałów nadających się do recyklingu. Usuwać je ekologicznie zgodnie z obowiązującymi przepisami regionalnymi. Zużytego produktu nie wolno wyrzucać do pojemników na odpady domowe. We właściwym urzędzie komunalnym zasięgnąć informacji w sprawie ekologicznego usuwania odpadów.

**Uwaga dot. konserwacji:** Proszę w regularnych odstępach czasu sprawdzać i dokręcać wszystkie śruby. Poluzowane śruby prowadzą do zmniejszenia bezpieczeństwa.

**Wskazówki dot. pielęgnacji:** Do czyszczenia mebli należy używać zasadniczo miękkiej, lekko zwilżonej ściereczki lub irchy. Proszę zwrócić uwagę na to, by wszystkie elementy po użyciu lub czyszczeniu wytrzeć do sucha. Nie używać dodatków o właściwościach szorujących lub zawierających rozpuszczalniki, ani szmatek z mikrofibry. Prosimy pamiętać, że niektóre kosmetyki w skoncentrowanej formie mogą spowodować szkody materiałowe, jeżeli nie zostaną natychmiast wytarte. Proszę niezwłocznie usuwać osiadającą wilgoć i unikać jej skraplania. Ponieważ szkody tego rodzaju nie są objęte gwarancją, prosimy o przestrzeganie niniejszych wskazówek. Dzięki temu będą Państwo mogli dłużej cieszyć się zakupionym produktem.

Wskazówki dot. pielęgnacji poszczególnych materiałów otrzymają Państwo na naszej stronie internetowej pod adresem: [www.w-schildmeyer.de](http://www.w-schildmeyer.de)

**Objaśnienie symboli:** W tej instrukcji montażu użyto następujących symboli:



Ten sygnał oznacza zagrożenie średniego stopnia; jego nieprzestrzeganie może spowodować śmierć lub poważne obrażenia.



Ten sygnał ostrzega przed możliwymi szkodami rzeczowymi.



Ten sygnał informuje o przydatnych, dodatkowych informacjach dotyczących montażu i użytkowania.

**TR** Sayın müşterimiz, montaj çalışmaları üreticinin talimatlarına tam uymak suretiyle gerçekleşmelidir. Aksi takdirde hatalı bir montaj güvenlik riskine ve garanti kaybına yol açabilir. Çizikleri önlemek için montaj sırasında lütfen yumuşak bir altlık (örtü) kullanın. Kurma kılavuzunu saklayın ve ürünle birlikte sizden sonraki sahibine teslim edin. Bu kurulum kılavuzunun PDF dosyasını müşteri hizmetlerinden talep edebilirsiniz.



**Dikkat: Küçük parçalar, ambalaj poşeti ve folyolar olası boğulma ve yutma tehlikesi nedeniyle bebeklerden ve küçük çocuklardan uzak tutulmalıdır. Montaj kılavuzunu daima dikkate alın!!**

**Amaca uygun kullanım:** Bu mobilya sadece evlerde kullanılmak üzere tasarlanmıştır.

**Montaj uyarıları:** Matkapla delmeden önce elektrik ve su hatlarının nereden geçtiğini mutlaka kontrol edin ve dikkate alın! Duvara montaj sırasında dolabın iletken yüzeylere değil, sadece sağlam bir duvara monte edilmesine dikkat edilmelidir. Teslimat kapsamındaki montaj malzemeleri standart, sağlam duvarlar için uygundur. Duvara monte etmeden önce evinizde mevcut duvar için uygun montaj malzemesi hakkında bilgi edinin ve gerekirse montaj malzemesini değiştirin.

**İmha:** Ambalaj, geri dönüşüme uygun parçalardan oluşmaktadır. Ambalajı yürürlükte olan ulusal yönetmelikler doğrultusunda çevreye zarar vermeyecek şekilde imha edin. Kullanım ömrü sona erdiğinde ürünü evinizdeki çöpe atmayın. Çevrenin korunması kriterlerine uygun imha olanakları için belediyenize danışın.

**Bakım uyarısı:** Lütfen tüm vidalı bağlantıları düzenli aralıklarla kontrol edin ve sıkın. Gevşeyen vidalı bağlantılar güvenliği olumsuz etkiler.

**Koruyucu bakım önerileri:** Mobilyalarınızı temizlemek için sadece yumuşak, hafif ıslatılmış bezler veya güderi kullanınız. Kullanım ya da temizleme sonrasında parçaların tamamının silinerek kurulanmasına dikkat edin. Ovucu ya da çözücü madde içeren katkılardan ve mikro elyaf bezler kullanmaktan kaçının. Derhal silinmedikleri takdirde bazı konsantré kozmetik ürünlerinin malzeme üzerinde hasara yol açabildiklerini lütfen dikkate alın. Çevrede biriken sıvıyı/nemi derhal giderin ve kondensat oluşumunu önleyin. Böylesi hasarlar garanti kapsamına girmediğinden, satın aldığınız ürünü uzun süre zevkle kullanabilmeniz için bu uyarıları dikkate almanız rica olunur.

Farklı malzemelere ilişkin koruyucu bakım uyarılarını internet sitemizde de bulabilirsiniz: [www.w-schildmeyer.de](http://www.w-schildmeyer.de)

**İşaretlerin açıklaması:** Bu montaj kılavuzunda aşağıdaki semboller kullanılmıştır:



Bu sembol önlenmediği takdirde ölüme veya ağır yaralanmalara yol açabilecek orta derecede riskli tehlikeye işaret eder.



Bu sembol olası maddi hasarlara karşı uyarır.



Bu sembol montaj ve kullanıma ilişkin faydalı ek bilgiler verir.

**RO** Stimata client, montarea trebuie executată întocmai conform indicațiilor producătorului. În caz contrar, un montaj defectuos poate atrage după sine riscuri de siguranță și anularea garanției. Pentru montare folosiți un suport moale (pătură) pentru a proteja mobilierul împotriva zgârierii. Păstrați instrucțiunile de asamblare și transmiteți-le împreună cu articolul. Aceste indicații de montare pot fi solicitate compartimentului nostru de deservire a clienților inclusiv sub formă de fișier PDF.



**Atenție: nu țineți piesele mici, pungile de ambalaj și foliile la îndemână bebelușilor și a copiilor mici, întrucât există pericol de asfixiere și de înghițire. Respectați întotdeauna indicațiile de montaj!!**

**Utilizare conform specificațiilor:** Această piesă de mobilier este concepută pentru utilizarea exclusivă în gospodăria particulară.

**Indicații de montaj:** Înainte de executarea lucrărilor de găurire este obligatoriu să verificați și să aveți în vedere traseul cablurilor electrice și al conductelor de apă! În cazul aplicării pe perete trebuie avut în vedere ca dulapul să nu fie montat pe suprafețe conductoare și numai pe zid solid. Materialul pentru montaj inclus în livrare este prevăzut pentru ziduri obișnuite, solide. Înainte de a monta dulapul pe perete informați-vă cu privire la materialul adecvat pentru montarea pe peretele dvs., iar dacă este cazul schimbați materialul.

**Dezafectare:** Ambalajul este fabricat din materiale reciclabile. Dezafecțați aceste materiale într-un mod adecvat din punct de vedere al mediului, în conformitate cu prevederile valabile la nivel regional. La sfârșitul duratei de viață a produsului nu-l aruncați la gunoierul menajer. Consultați administrația locală cu privire la posibilitatea dezafectării adecvate din punct de vedere al mediului.

**Instrucțiune de întreținere:** Vă rugăm să verificați toate îmbinările cu șurub la intervale regulate de timp și să le strângeți la loc. Înșurubările desfăcute duc la o periclitate a garanției.

**Indicații privind îngrijirea:** Folosiți pentru curățarea mobilei dvs. de regulă cârpe moi, ușor umezite, sau tip piele de căprioară. Aveți grijă ca după utilizare sau curățare toate piesele să fie șterse până la uscare. Evitați folosirea unor adaosuri cu efect abraziv sau cu conținut de solvenți precum și a lavetelor din microfibre. Aveți în vedere că unele produse cosmetice în formă concentrată pot cauza deteriorări ale materialului atunci când nu sunt șterse neîntârziat. Îndepărtați imediat umiditatea stagnantă și evitați formarea condensului. Având în vedere că asemenea daune nu sunt acoperite de garanție, vă rugăm să respectați indicațiile de față pentru a vă bucura cât mai mult timp de produsul dvs. Indicații de îngrijire pentru fiecare material în parte găsiți și pe pagina noastră: [www.w-schildmeyer.de](http://www.w-schildmeyer.de)

**Explicarea semnelor:** În aceste indicații de montaj se folosesc următoarele simboluri:



Acest semnal semnifică un pericol cu un grad mediu de risc, care, dacă nu se evită, poate avea ca urmare rănirea gravă sau decesul.



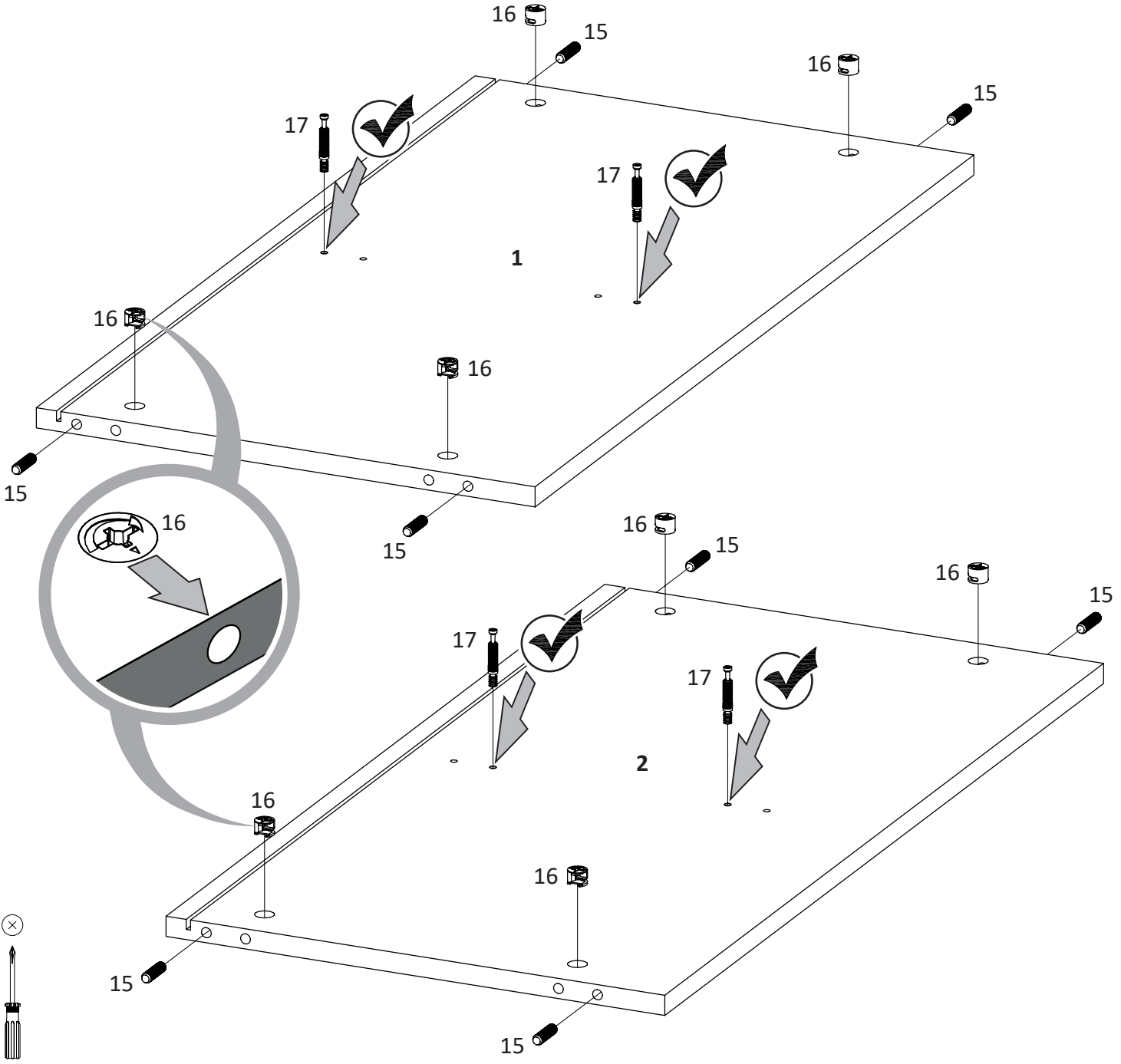
Acest semnal avertizează asupra unor daune materiale posibile.



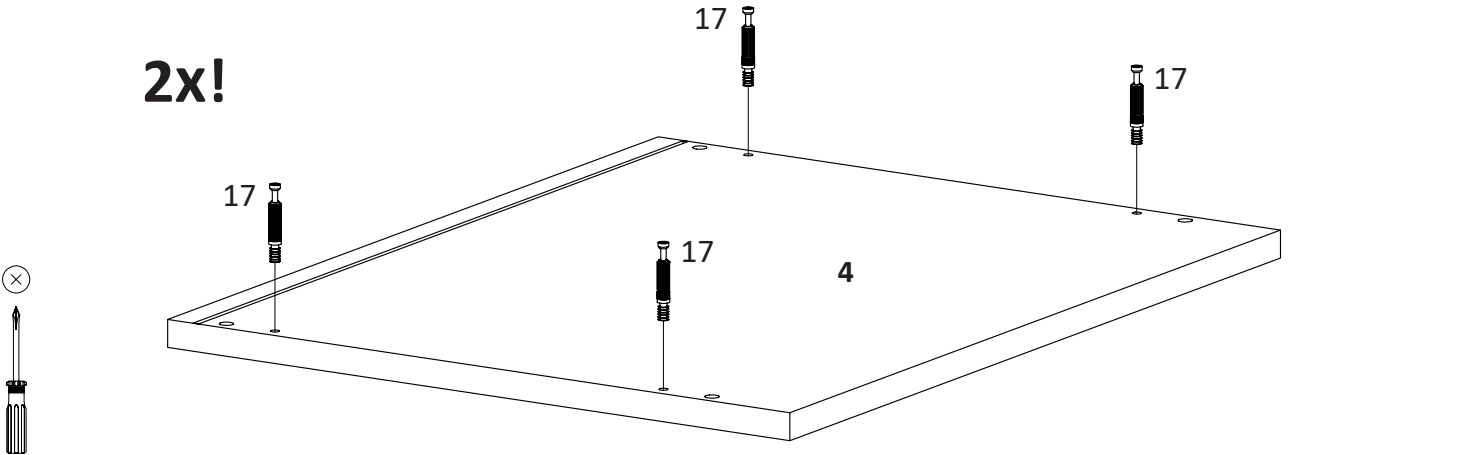
Acest semnal vă dă informații utile suplimentare privind montajul sau utilizarea.



<b>1</b>	15 8,0x30 8x	16 8x	17 8x	4x
----------	--------------------	----------	----------	----



<b>2</b>	17 8x 8x	
----------	----------------	--

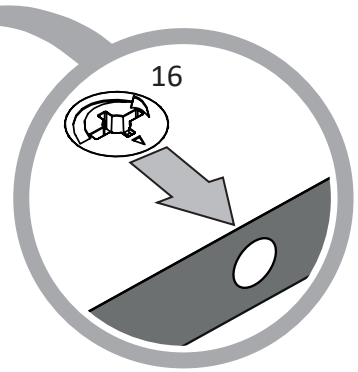
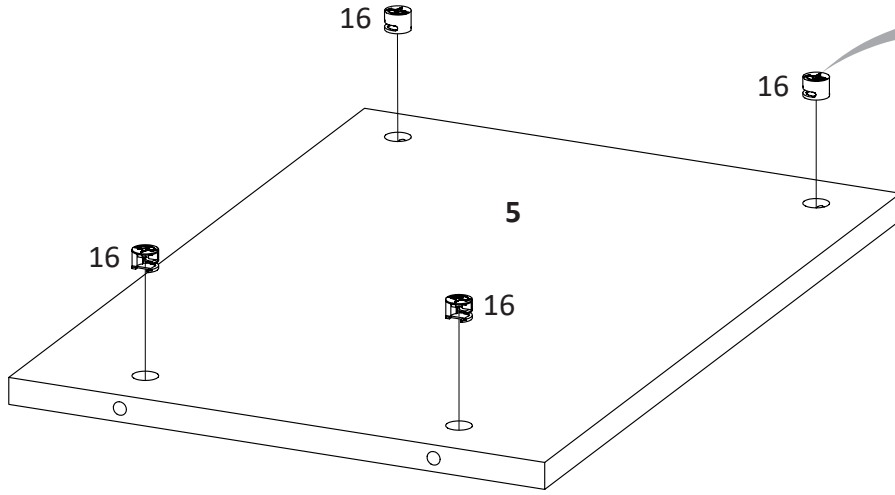


3

16



4x

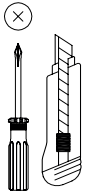
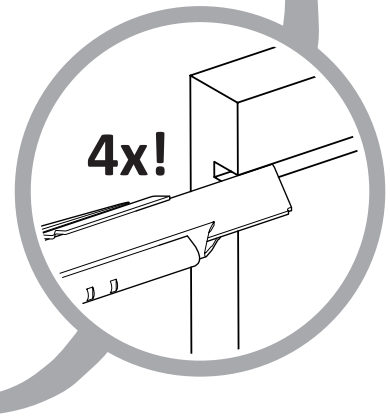
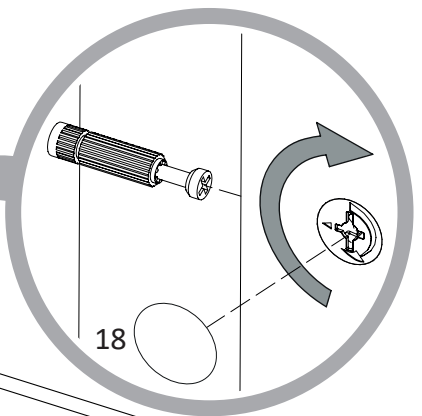
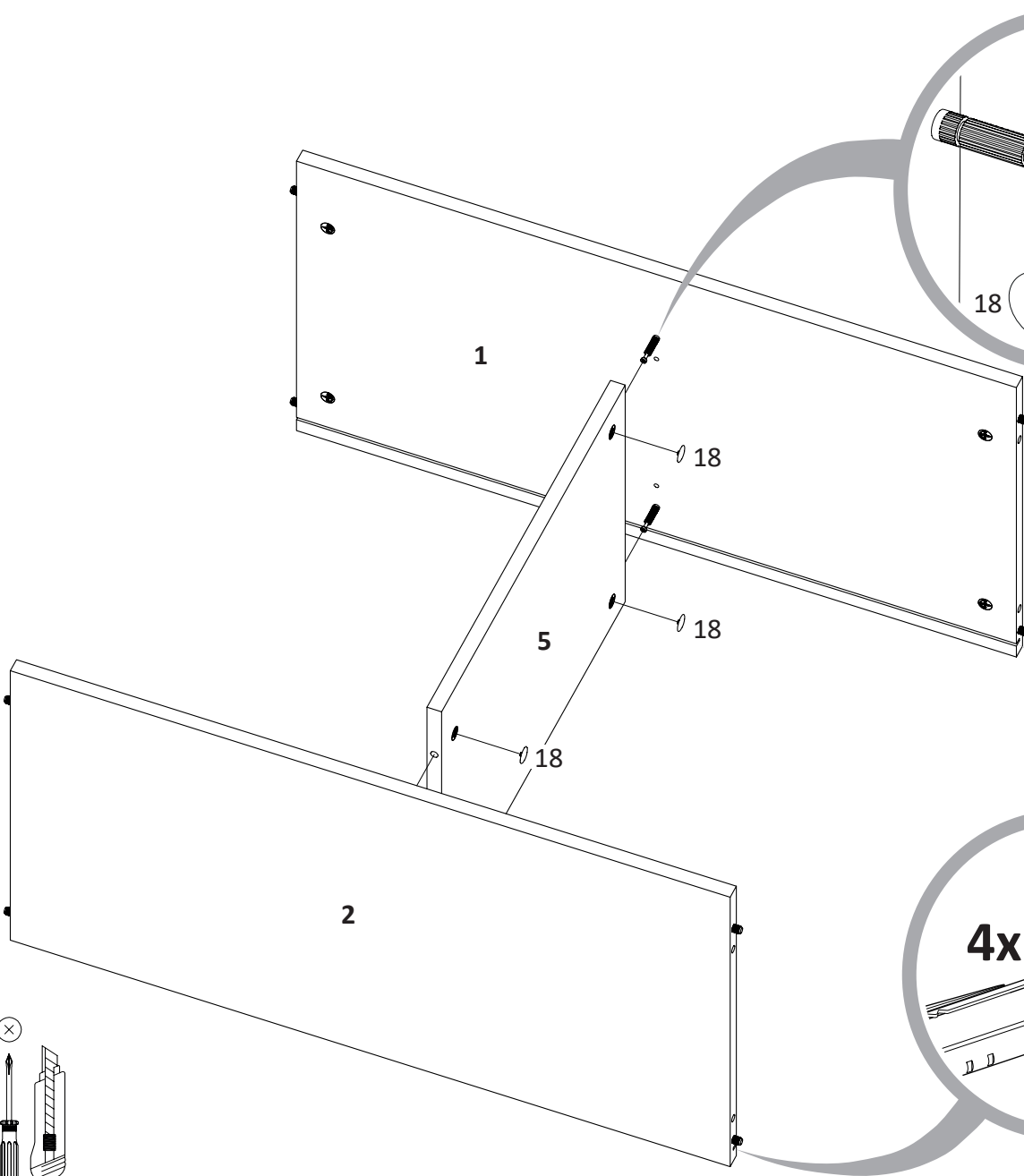


4

18



4x





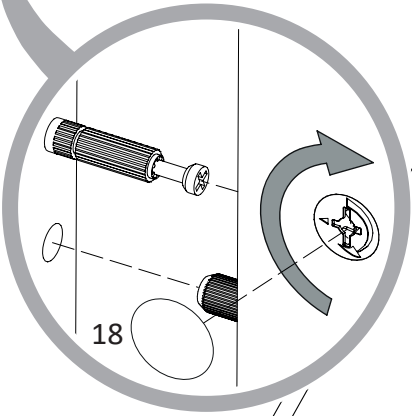
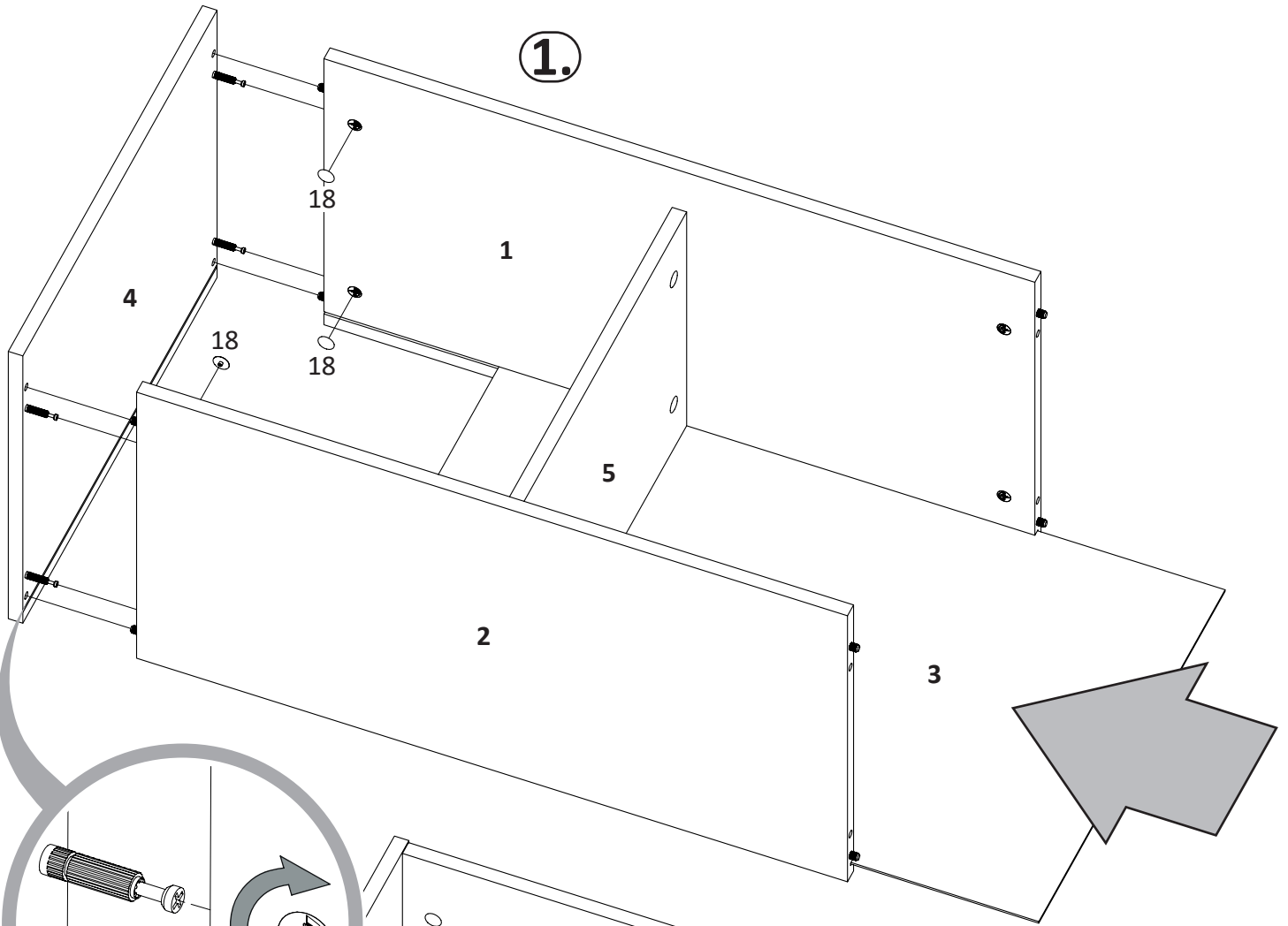
5

18

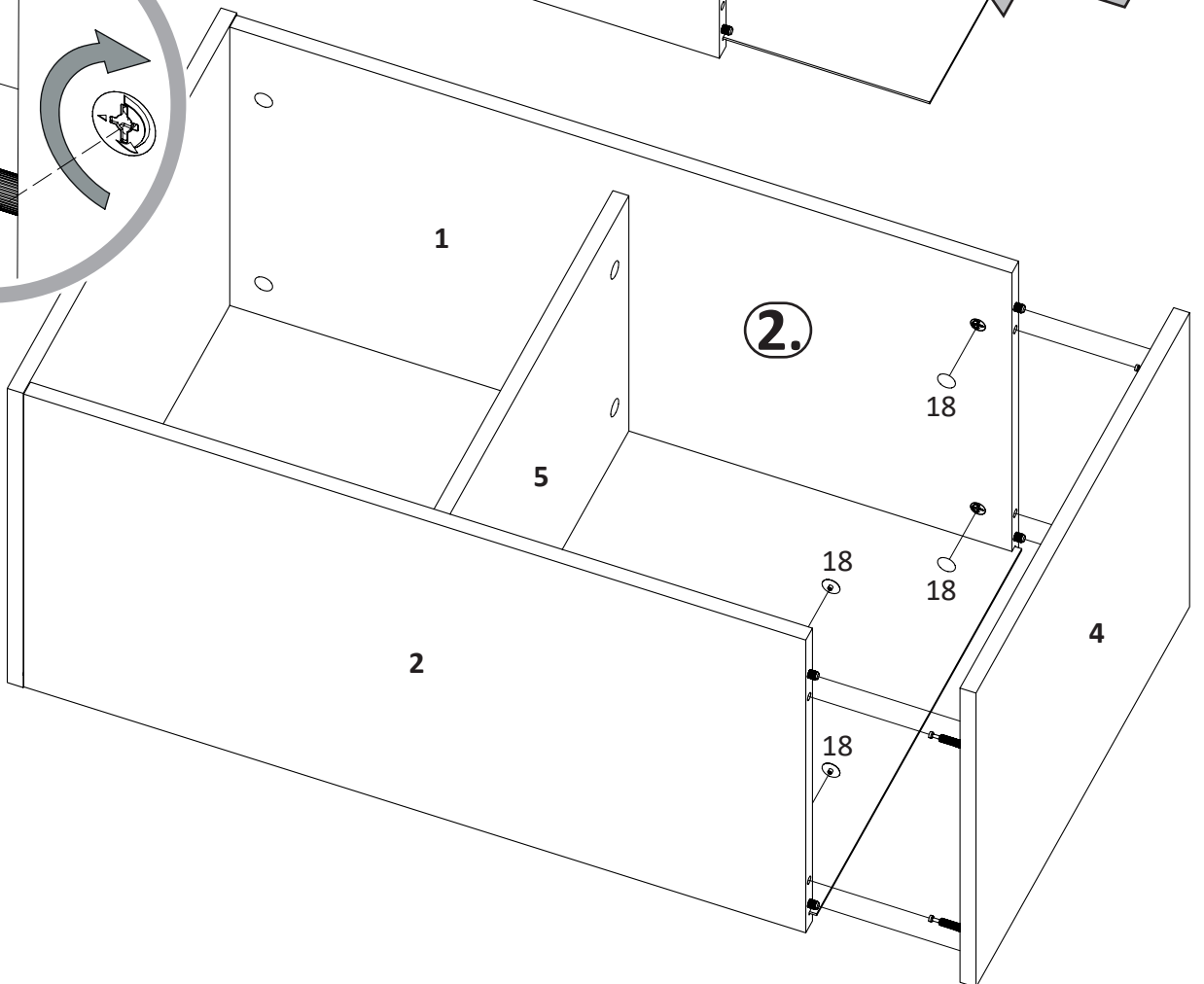


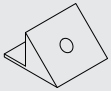



8x

1.

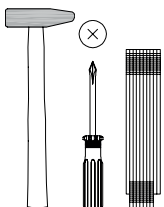
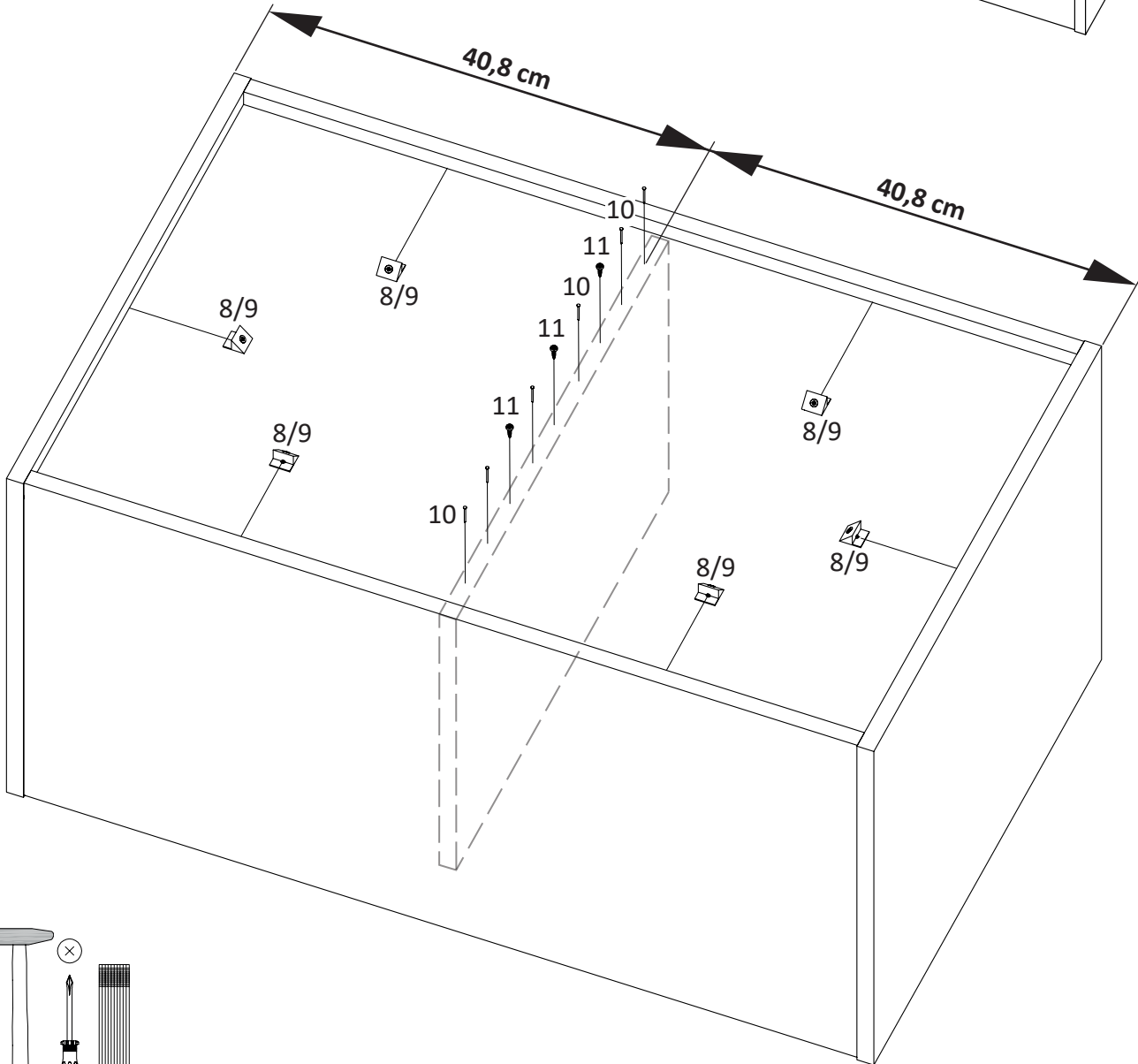
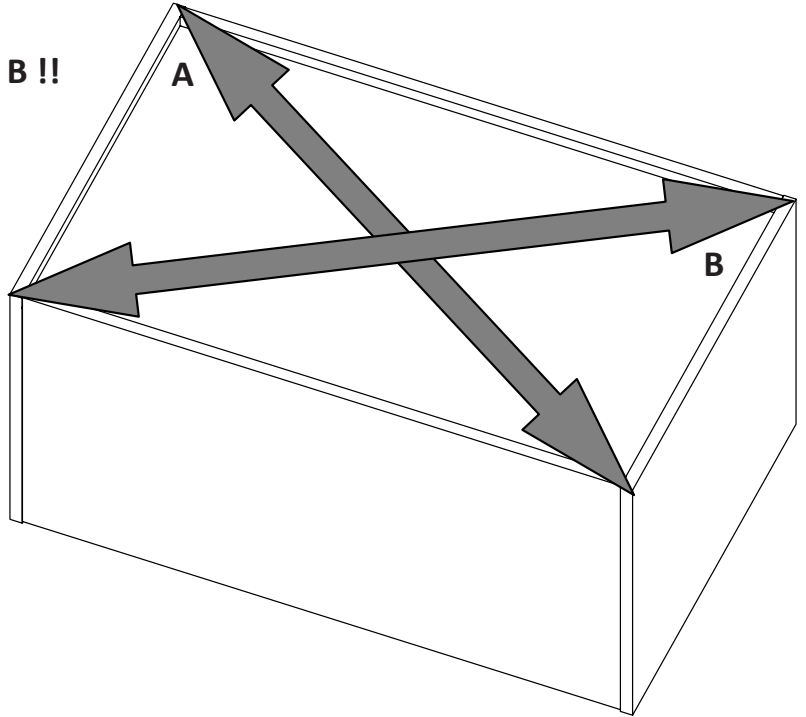


2.



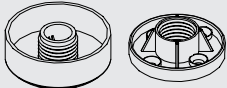
6	8  6x 3,0x20	9  6x 3,0x20	10  6x 3,0x13	11  3x 3,0x13	
---	--	--	---	--	--

**!** A = B !!



7

13

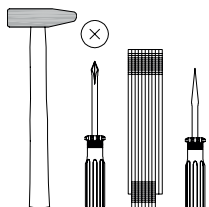
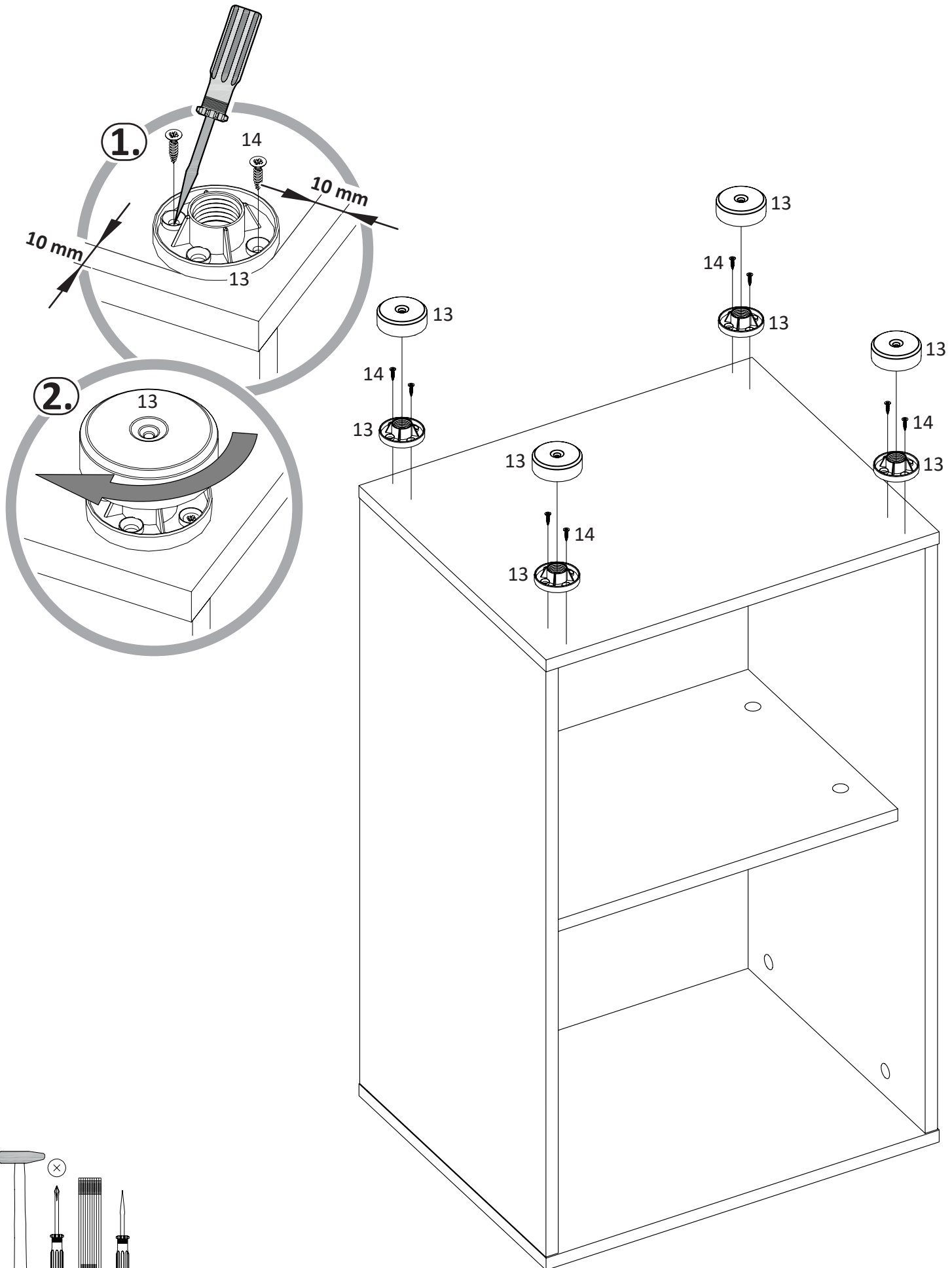


14



5x 3,5x15

10x

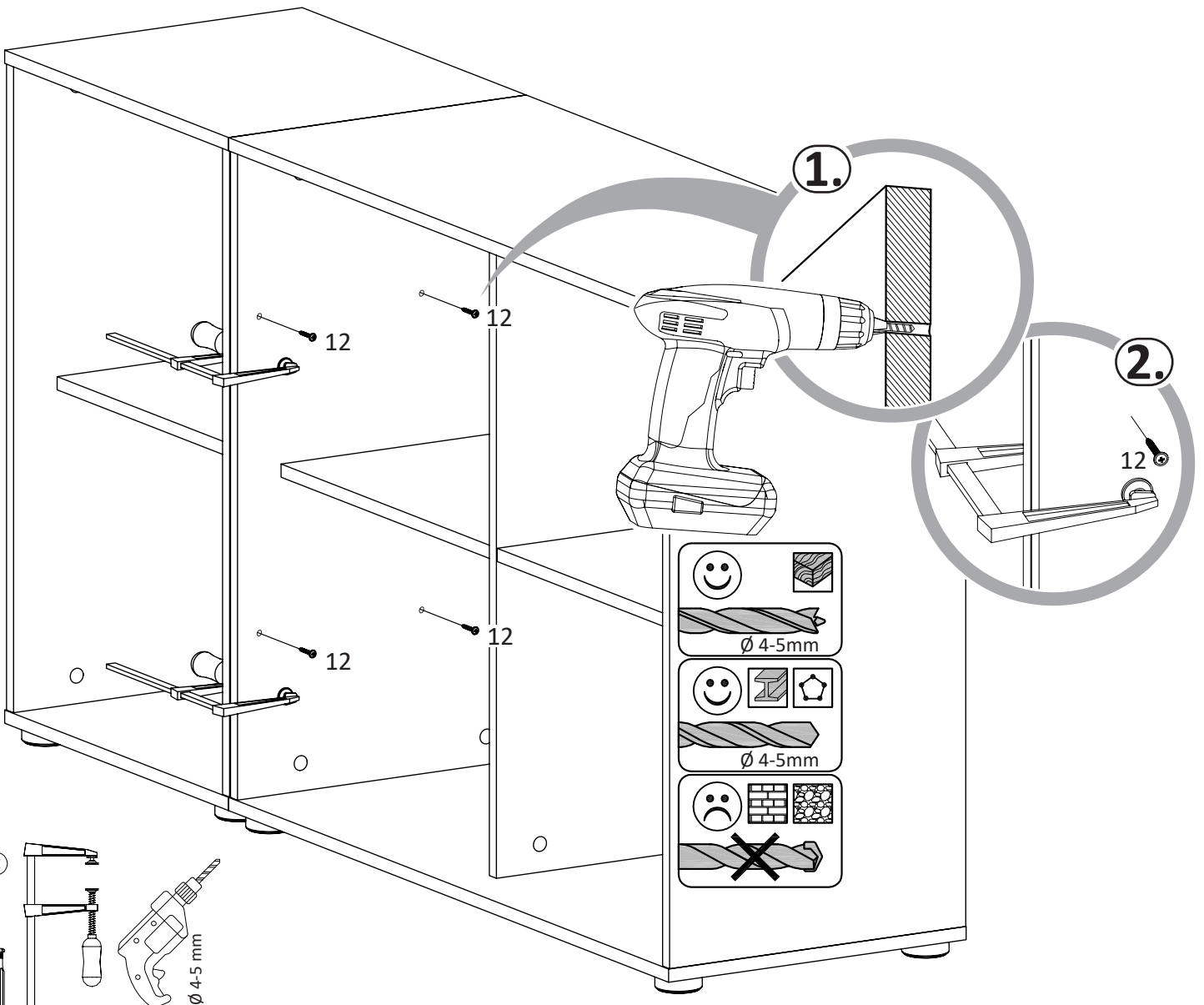
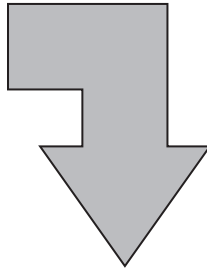
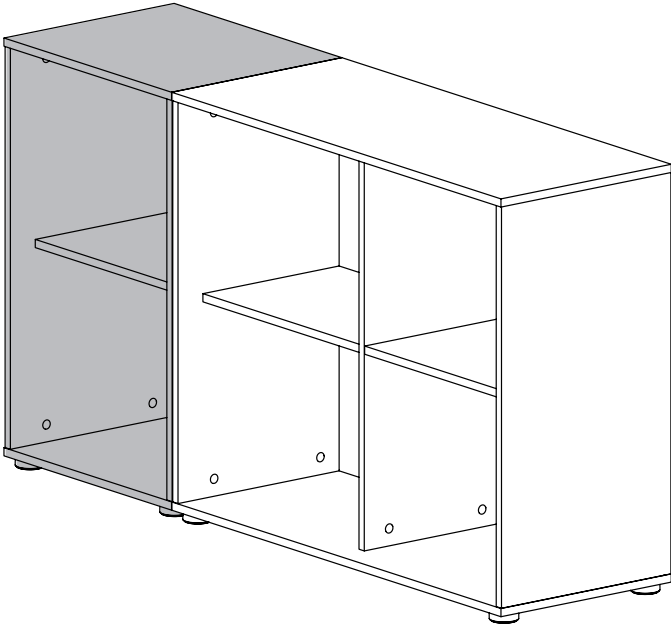


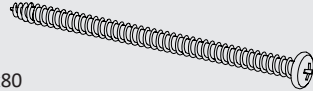

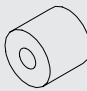
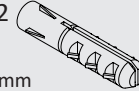
8

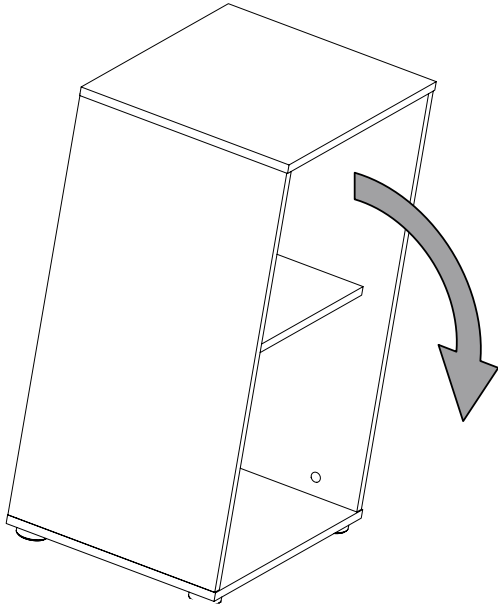
12  
4,0x30 4x



4x

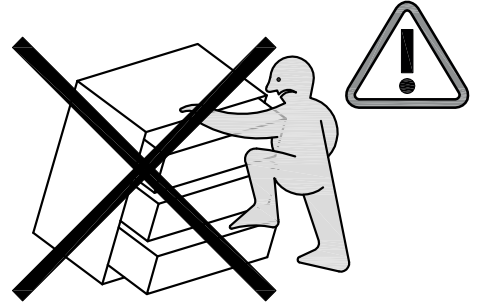


9	19		20		21		22	
	5,0x80	1x	15 mm	1x	1x	8 mm	1x	



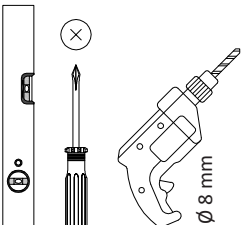
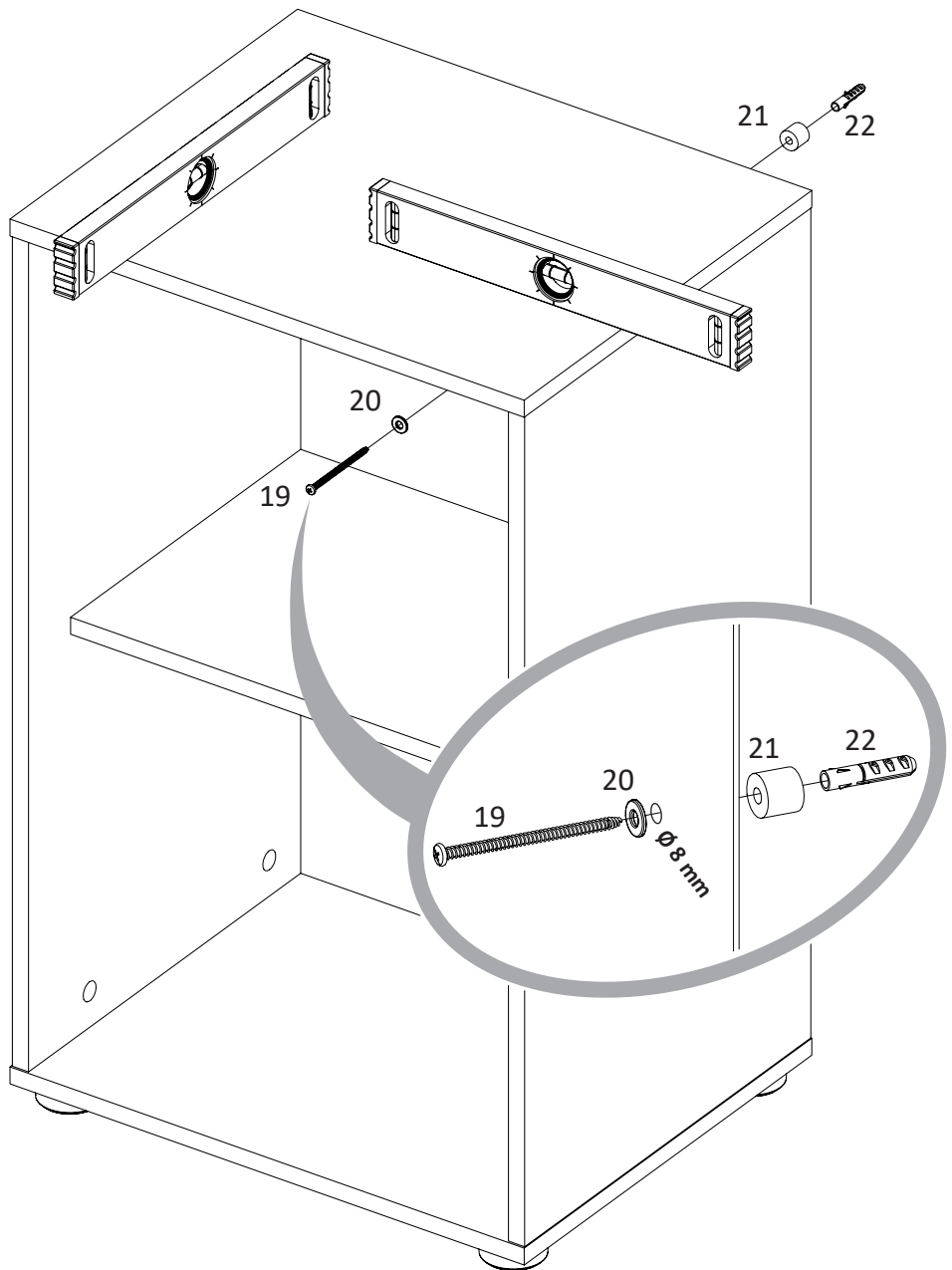
**Achtung! Kippgefahr!**  
Wandbefestigung unbedingt verwenden!

**Warning! Danger of tipping!**  
Be sure to use wall mounting!



Das beiliegende Montagmaterial ist geeignet für übliches, festes Mauerwerk. Informieren Sie sich vor der Wandmontage über das geeignete Montagmaterial für Ihre Wand und tauschen Sie es ggf. aus.

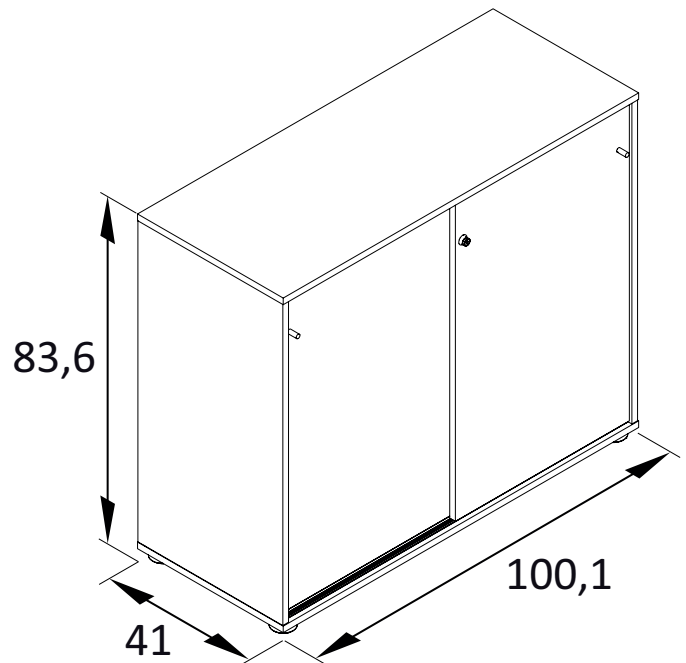
The installation material supplied is suitable for standard, solid masonry. Before wall installation please check which installation material is suitable for your wall and exchange it if necessary.



# AUFBAUANLEITUNG

858210

<b>IT</b>	<b>ISTRUZIONI PER IL MONTAGGIO</b>
<b>FR</b>	<b>NOTICE DE MONTAGE</b>
<b>EN</b>	<b>ASSEMBLY INSTRUCTIONS</b>
<b>NL</b>	<b>MONTAGE-INSTRUCTIE</b>
<b>HR</b>	<b>UPUTSTVO ZA MONTAŽU</b>
<b>SI</b>	<b>NAVODILA ZA MONTAŽO</b>
<b>HU</b>	<b>FELÉPÍTÉSI UTASÍTÁS</b>
<b>CS</b>	<b>NÁVOD K MONTÁŽI</b>
<b>SK</b>	<b>NÁVOD NA MONTÁŽ</b>
<b>RU</b>	<b>ИНСТРУКЦИЯ ПО МОНТАЖУ</b>
<b>PL</b>	<b>INSTRUKCJA MONTAŻU</b>
<b>TR</b>	<b>KURMA KILAVUZU</b>
<b>RO</b>	<b>INSTRUCȚIUNI DE ASAMBLARE</b>



Sehr geehrter Kunde,

die Montage muss exakt nach den Anweisungen des Herstellers erfolgen, anderenfalls kann eine fehlerhafte Montage zu einem Sicherheitsrisiko und dem Verlust der Garantie führen. Zur Montage bitte eine weiche Unterlage benutzen (Decke) zum Schutz vor Kratzern.

Bewahren Sie die Aufbauanleitung auf und geben diese mit dem Artikel weiter. Diese Aufbauanleitung kann auch als PDF-Datei von unserem Kundenservice angefordert werden.



**Achtung! Kleinteile, Verpackungsbeutel und Folien aufgrund von Erstickungsgefahr und möglichem Verschlucken von Babys und Kleinkindern fernhalten! Beachten Sie stets die Montageanleitung!!**

## INHALTSVERZEICHNIS

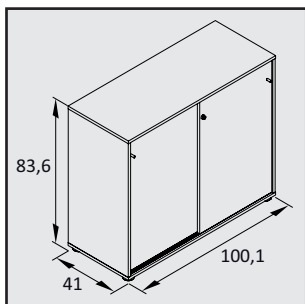
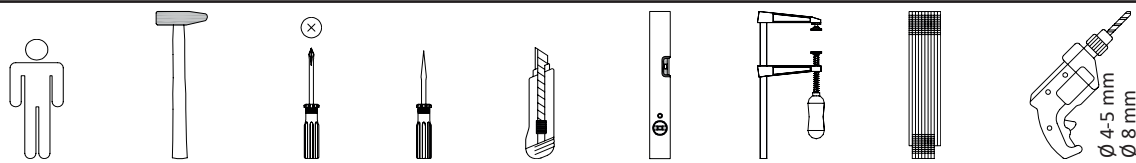
Lieferumfang .....	02
Bestimmungsgemäßer Gebrauch .....	03
Montagehinweise .....	03
Entsorgung .....	03
Wartung .....	03
Pflegehinweise .....	03
Zeichenerklärung .....	03
Montage .....	10

<b>IT</b> .....	03
<b>FR</b> .....	04
<b>EN</b> .....	04
<b>NL</b> .....	05
<b>HR</b> .....	05
<b>SI</b> .....	06
<b>HU</b> .....	06
<b>CS</b> .....	07
<b>SK</b> .....	07
<b>RU</b> .....	08
<b>PL</b> .....	08
<b>TR</b> .....	09
<b>RO</b> .....	09

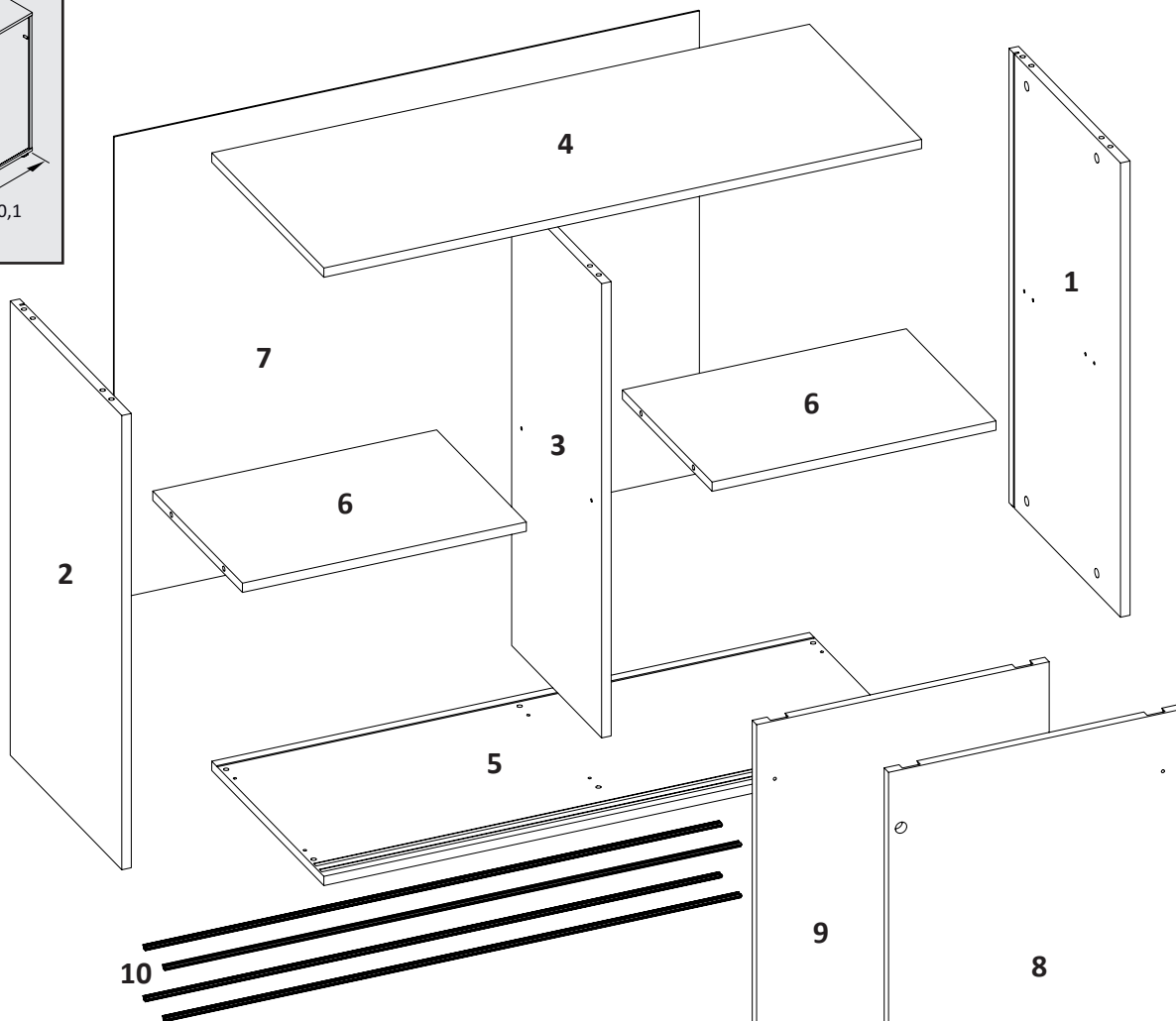
**Hersteller:**

Wilhelm Schildmeyer GmbH & Co. KG  
Sachsenweg 55  
32547 - Bad Oeynhausen - Germany

Artikel-Nr. / Nr. articolo / Réf. d'article / Article no. /  
Artikelnr. / Proizvod br. / Artikel št. / Cikkszám /  
Výrobek č. / Číslo artikla / Номер Артикула /  
Nr wyrobu / Ürün No. / Nr. articol

**858210**

1	20018629
2	20018629
3	20018630
4	20019151
5	20019151
6	20020116
7	20019155
8	20025141
9	20025140
10	142901



**Bevor Sie mit dem Aufbau beginnen, überprüfen Sie anhand der Abbildungen die Vollständigkeit und Unversehrtheit der Bauteile!**



**Before starting the assembly please check the contents for completeness and integrity according to the images!**

14	15	16	17	18	19
4x	12x	20x	20x	1x	1x
20	21	22	23	24	25
4x	4x	1x	29x	8x	8x
26	27	28	29	30	31
15x	15x	8 mm	2x	2x	2x
11	12	13			
2x	2x	5x			



**DE** **Bestimmungsgemäßer Gebrauch:** Dieses Möbel ist ausschließlich zur Nutzung in privaten Haushalten konstruiert.

**Montagehinweise:** Vor dem Bohren den Verlauf von Strom- und Wasserleitungen unbedingt überprüfen und berücksichtigen! Bei der Wandmontage ist darauf zu achten, dass der Schrank nicht auf leitfähigen Oberflächen und nur am festen Mauerwerk montiert wird. Das beiliegende Montagematerial ist geeignet für übliches, festes Mauerwerk. Informieren Sie sich vor der Wandmontage über das geeignete Montagematerial für Ihre Wand und tauschen Sie es ggf. aus.

**Entsorgung:** Die Verpackung besteht aus recyclingfähigen Materialien. Entsorgen Sie diese umweltgerecht entsprechend den regional geltenden Vorschriften. Werfen Sie das Produkt am Ende seiner Lebensdauer nicht in den Hausmüll. Fragen Sie Ihre kommunale Verwaltung nach Möglichkeiten einer umweltgerechten Entsorgung.

**Wartung:** Bitte alle Schraubverbindungen in regelmäßigen Zeitabständen überprüfen und nachziehen. Lose Schraubverbindungen führen zu einer Beeinträchtigung der Sicherheit.

**Pflegehinweise:** Verwenden Sie zur Reinigung Ihrer Möbel grundsätzlich weiche, leicht angefeuchtete Tücher oder Leder. Achten Sie darauf, dass alle Teile nach Gebrauch oder Reinigung trocken gerieben werden. Vermeiden Sie den Einsatz von scheuernden oder lösungsmittelhaltigen Zusätzen und Microfasertüchern. Beachten Sie, dass manche Kosmetika in konzentrierter Form zu Materialschäden führen können, wenn sie nicht sofort abgewischt werden. Bitte entfernen Sie umgehend stehende Feuchtigkeit und vermeiden Sie Kondensatbildung. Da derartige Schäden nicht durch die Garantie abgedeckt sind, bitten wir, diese Hinweise zu beachten, damit Sie länger Freude an Ihrem Produkt haben. Pflegehinweise zu den einzelnen Materialien erhalten Sie auch auf unserer Homepage unter: [www.w-schildmeyer.de](http://www.w-schildmeyer.de)

**Zeichenerklärung:** Die folgenden Symbole werden in dieser Montageanleitung verwendet:



Dieses Signal bezeichnet eine Gefährdung mit einem mittleren Risikograd, die, wenn sie nicht vermieden wird, den Tod oder eine schwere Verletzung zur Folge haben kann.



Dieses Signal warnt vor möglichen Sachschäden.



Dieses Signal gibt Ihnen nützliche Zusatzinformationen zur Montage oder Benutzung.

**IT** Gentile cliente, il montaggio va eseguito rispettando esattamente le indicazioni del produttore. In caso contrario un montaggio errato può causare rischi per la sicurezza e la perdita della garanzia. Per il montaggio si prega di utilizzare un appoggio di base (coperta) per la protezione contro i graffi. Conservare le istruzioni per il montaggio ed inoltrarli insieme all'articolo. Si può anche chiedere alla nostra Assistenza Clienti il file PDF di queste istruzioni d'installazione.



**Attenzione! A causa del pericolo di inghiottimento tener lontano da neonati e bambini le parti piccole, buste da imballaggio ed fogli! Rispettare sempre le istruzioni di montaggio!**

**Uso regolamentare:** Questo mobile è costruito esclusivamente per l'uso in abitazioni private.

**Indicazioni per il montaggio:** Prima di effettuare la perforazione controllare e rispettare assolutamente il percorso delle condutture della corrente e dell'acqua! Nel caso del montaggio a muro fare attenzione affinché l'armadio non venga montato su superfici conduttrici e che sia montato solamente sulla parete stabile. Il materiale di montaggio incluso è adatto per pareti stabili comuni. Informatevi prima del montaggio sulla parete in merito al materiale adatto per la Vostra parete e, se necessario, sostituitelo.

**Smaltimento:** L'imballaggio consiste da materiale riciclabile. Smaltirlo rispettando le normative regionali vigenti e secondo la tutela dell'ambiente. Alla fine della durata del prodotto non smaltirlo insieme ai rifiuti domestici. Chiedere all'amministrazione comunale delle informazioni sulle possibilità di smaltimento conforme alla tutela dell'ambiente.

**Istruzioni per la manutenzione:** Controllare periodicamente il serraggio di tutti i raccordi filettati e, se allentati, serrarli di nuovo. Raccordi filettati allentati compromettono la sicurezza.

**Indicazioni per la cura:** Per pulire i mobili vanno sempre usati panni morbidi leggermente umidi o una pelle scamosciata. Dopo l'uso e la pulizia bisogna strofinare e asciugare tutte le parti dei mobili. Non usare additivi e panni in microfibra abrasivi o che contengono solventi. Per la cura dei mobili va notato che alcuni cosmetici in forma concentrata possono danneggiare i materiali se non vengono puliti subito. Togliere immediatamente le tracce d'umidità ed evitare la formazione di condensa. La garanzia non copre questi danni; pertanto si prega di rispettare queste istruzioni per godere più a lungo dei nostri prodotti.

Le istruzioni per la cura dei vari materiali si trovano anche nella nostra homepage: [www.w-schildmeyer.de](http://www.w-schildmeyer.de)

**Spiegazione dei simboli:** In queste istruzioni di montaggio si usano i simboli seguenti:



Questo segnale indica un pericolo con un livello di rischio medio, che può provocare la morte o gravi ferite se non viene evitato.



Questo segnale indica la possibilità di danni materiali.



Questo segnale fornisce ulteriori indicazioni utili sul montaggio o sull'uso.

**FR** Cher client, le montage doit être effectué en se conformant exactement aux instructions du fabricant, sinon le montage incorrect peut entraîner un risque pour la sécurité et la perte de la garantie. Pour effectuer le montage, utilisez un support doux (couverture) pour protéger le meuble contre les éraflures. Conserver les instructions de montage et les remettre avec cet article en cas de changement de propriétaire. Cette notice de montage est aussi disponible sous forme de fichier PDF, par simple demande à notre service clientèle.



**Attention! Maintenir les petites pièces, le sachet d'emballage et le film hors de portée des bébés et des petits enfants en raison du risque d'étouffement et de d'avalément! Observez toujours la notice de montage !!**

**Emploi conforme à l'usage prévu:** Ce meuble est conçu exclusivement pour une utilisation dans les ménages privés.

**Recommandations de montage:** Avant d'effectuer les perçages, vérifiez toujours l'emplacement des circuits électriques et des réseaux de plomberie et tenez-en compte! Lors du montage mural, veillez à ce que l'armoire ne soit pas installée sur des surfaces conductrice, mais seulement sur de la maçonnerie stable. Le matériel de montage ci-joint est adapté à la maçonnerie stable courante. Avant d'effectuer le montage au mur, renseignez-vous pour savoir si le matériel de montage est approprié à votre mur et remplacez-le si nécessaire.

**Élimination:** L'emballage est fabriqué en matériaux recyclables. Veuillez éliminer ceux-ci dans le respect de l'environnement en suivant les directives légales en vigueur. Ne pas jeter le produit dans les déchets ménagers en fin de vie. Veuillez consulter les autorités communales pour les possibilités d'élimination dans le respect de l'environnement.

**Remarque:** contrôler à intervalles réguliers tous les raccords à vis et les resserrer si nécessaire. Les raccords à vis desserrés compromettent la sécurité.

**Conseils d'entretien:** Pour nettoyer vos meubles, veuillez toujours utiliser des chiffons doux ou peaux de chamois légèrement humidifiés. Veillez à bien essuyer tous les éléments après l'usage ou le nettoyage. Évitez l'emploi de nettoyeurs abrasifs ou contenant des solvants et l'emploi de chiffons en microfibrés. Notez que certains produits cosmétiques sous forme concentrée sont susceptibles d'endommager les matériaux, si l'on ne les essuie pas immédiatement. Veuillez éliminer immédiatement toute humidité stagnante et éviter la formation de condensat. Etant donné que des dommages de ce type ne sont pas couverts par la garantie, nous recommandons de respecter ces conseils d'entretien, pour que vous profitiez plus longtemps de votre produit.

Vous trouverez aussi des conseils d'entretien concernant chaque matériau sur notre site Internet, à l'adresse suivante: [www.w-schildmeyer.de](http://www.w-schildmeyer.de)

**Légende des symboles:** Les symboles suivants sont toujours utilisés dans la présente notice de montage



Ce symbole caractérise une mise en danger avec un risque moyen qui peut entraîner la mort ou une blessure grave si elle n'est pas évitée.



Ce symbole met en garde contre des dommages matériels éventuels.



Ce symbole vous donne des informations complémentaires utiles pour l'installation ou l'utilisation.

**EN** Dear Customer, the item must be assembled exactly in accordance with the manufacturer's instructions. Otherwise, possible assembly errors may pose a safety risk and result in the loss of the guarantee. Please use a soft surface for installation (e.g. a blanket) in order to avoid scratches. Keep these assembly instructions and pass on with the unit. These assembly instructions can also be obtained from our customer service department as a PDF file.



**Warning! Keep small parts, packaging bags and film out of reach of babies and small children. Risk of suffocating and swallowing! Always follow the assembly instructions!!**

**Intended use:** This furniture is designed exclusively for use in private households.

**Assembly instructions:** Before drilling it is essential to check and take into account the position of electricity cables and water pipes! In the case of wall installation it must be ensured that the unit is not mounted on conducting surfaces and only on solid masonry. The installation material supplied is suitable for standard, solid masonry. Before wall installation please check which installation material is suitable for your wall and exchange it if necessary.

**Disposal:** The packaging consists of recyclable materials. Please dispose of the packaging in accordance with your valid local regulations in an environmentally friendly manner. At the end of its useful life, do not dispose of the product with the household waste. Ask your communal administration for possibilities of an environmentally sound disposal.

**Maintenance instructions:** Please regularly check and tighten all screwed connections. Loose connections may cause a safety risk.

**Care instructions:** Always use soft, slightly moistened cloths or shammies to clean your furniture. Make sure that all parts are wiped dry after use or cleaning. Avoid abrasive substances or substances containing solvents and do not use microfibre cloths. Please note that some highly concentrated cosmetics can cause damage to the material if they are not wiped off immediately. Remove any surrounding moisture immediately and avoid allowing condensation to build up. Because such damage is not covered by the guarantee, we would ask you to follow these instructions carefully to ensure that you enjoy your product for many years to come.

For care instructions for the individual materials, please visit our homepage at: [www.w-schildmeyer.de](http://www.w-schildmeyer.de)

**Explanation of symbols:** The following symbols are used in these installation instructions:



This signal indicates a medium hazard which, if not averted, may result in death or serious injury.



This signal warns of possible property damage.



This signal gives you useful additional information on installation or use.

**NL** Geachte klant, de montage moet precies volgens de instructies van de producent worden uitgevoerd. Een onjuiste montage vormt een potentieel veiligheidsrisico en kan tot gevolg hebben dat de garantie komt te vervallen. Gebruik bij de montage altijd een zachte onderlaag (deken) ter voorkoming van krassen. Bewaar de assemblage-instructies en geef deze door met het artikel. Deze montage-instructie kan ook als PDF-bestand worden aangevraagd bij onze klantenservice.



**Let op! Houd kleine onderdelen, verpakkingzakken en folies uit de buurt van babies en kleine kinderen, wegens verstikkingsgevaar en het risico op inslikken! De montagehandleiding altijd in acht nemen!!**

**Gebruik volgens de voorschriften:** Dit meubelstuk werd uitsluitend voor gebruik in particuliere huishoudens ontwikkeld.

**Montagevoorschriften:** Voor het boren moet altijd gecontroleerd worden waar elektriciteitskabels en waterleidingen lopen! Bij de wandmontage moet erop gelet worden dat de kast niet tegen geleidende oppervlakken en alleen aan vaste muren wordt gemonteerd. Het meegeleverde montage materiaal is geschikt voor normale, vaste muren. Informeer voor de wandmontage naar het geschikte montage materiaal voor uw muur en vervang dit eventueel.

**Verwijdering:** De verpakking bestaat uit recycleerbare materialen. Verwijder ze op milieuvriendelijke wijze, overeenkomstig de plaatselijk geldende voorschriften. Gooi het product aan het eind van zijn levensduur niet in het huisvuil. Informeer bij uw gemeentelijke instanties naar de mogelijkheden voor milieuvriendelijke verwijdering.

**Onderhoudsinformatie:** Alle schroefverbindingen a.u.b. in regelmatige afstanden controleren en vaster draaien. Te losse schroefverbindingen kunnen de veiligheid beïnvloeden.

**Onderhoudsvoorschriften:** Gebruik voor het reinigen van uw meubels altijd een zachte, licht vochtige doek of zeem. Let erop dat alle delen na het gebruik of de reiniging worden drooggemaakt. Gebruik geen schurende middelen, producten die oplosmiddelen bevatten of microvezeldoekjes. Bedenk dat sommige cosmetica in geconcentreerde vorm schade aan het materiaal kunnen toebrengen, indien ze niet onmiddellijk worden afgeveegd. Verwijder staand vocht a.u.b. onmiddellijk en voorkom condensvorming. Aangezien dergelijke schade niet onder de garantie valt, verzoeken wij u rekening te houden met deze informatie, zodat u langer plezier zult beleven aan uw product.

De onderhoudsvoorschriften voor de verschillende materialen vindt u ook op onze website: [www.w-schildmeyer.de](http://www.w-schildmeyer.de)

**Toelichting van de tekens:** In deze montagehandleiding worden de volgende symbolen gebruikt:



Dit symbool duidt op een matig hoog risico. Indien dit niet wordt vermeden, kan het de dood of ernstig lichamelijk letsel tot gevolg hebben.



Dit symbool waarschuwt voor mogelijke materiële schade.



Dit symbool geeft u handige aanvullende informatie voor de montage of het gebruik.

**HR** Cijenjeni kupče, montaža se mora izvršiti točno prema uputstvu proizvođača; neispravna montaža može izazvati sigurnosni rizik i gubitak garancije. Koristite mekanu podlogu (pokrivač) za montažu, kao zaštitu od ogrebotina. Sačuvajte uputu o montaži i dajte ju dalje s artiklom. Uputstvo za montažu možete zatražiti u našem servisu za kupce i kao PDF-datoteku.



**Pozor! Sitni dijelovi, omot pakiranja i folije radi opasnosti gušenja i gutanja držati podalje od dojenčadi i male djece! Uvijek obratite pozornost na uputstvo za montažu!!**

**Primjena prema namjeni:** Taj je namještaj konstruiran isključivo za upotrebu u privatnim domaćinstvima.

**Upute za montažu:** U svakom slučaju prije bušenja ispitati i uzeti u obzir tok struje i vode! Prilikom montaže na zidu obratiti pažnju da će se ormar montirati samo na čvrstom zidu i da se ne stavi na vodljive površine. Priloženi montažni materijal je prikladan za uobičajeni, čvrsti zid. Prije montaže na zid svakako se informirajte o prikladnom montažnom materijalu i izmijenite ga kada je to potrebno.

**Zbrinjavanje u otpad:** Pakiranje je od materijala koji se mogu reciklirati. Zbrinite ga ekološki i prema vrijedećim odredbama regije. Proizvod na karaju radnog vijeka ne bacajte u kućni otpad. Raspitajte se u komunalnoj upravi o mogućnostima ekološkog zbrinjavanja.

**Uputa za održavanje:** Molimo da u redovnim vremenskim razmacima ispitajte i ponovno pritegnute vijčane spojeve. Labavi spojevi dovode do ugrožavanja sigurnosti.

**Upute za njegu:** Za čišćenje Vašeg namještaja principijelno upotrijebite mekane, lagano navlažene krpe ili krpe od kože. Obratite pažnju na to da sve dijelove poslije uporabe ili čišćenja osušite krpom. Izbjegavajte uporabu ribajućih dodataka i krpa od mikrovlakana ili onakvih koje sadrže otapalo. Obratite pozornost na to da neki kozmetički proizvodi u koncentriranom obliku mogu dovesti do oštećenja materijala ako se ne obrišu odmah. Stojnu vlažnost Vas molimo da čim prije uklonite i spriječite stvaranje kondenzata. Budući da takve štete nisu pokriveno garancijom, molimo da obratite pažnju na ove upute kako biste se duže vremena mogli veseliti Vašem proizvodu.

Upute za njegu za pojedine materijale ćete pronaći također i na našoj internet stranici pod: [www.w-schildmeyer.de](http://www.w-schildmeyer.de)

**Tumač znakova:** U ovom uputstvu za montažu upotrijebit će se sljedeći simboli:



Taj signal označava opasnost srednjeg stupnja za rizik, a ukoliko se opasnost ne izbjegne, posljedica može biti smrt ili teška ozljeda.



Taj signal upozorava od mogućih materijalnih šteta.



Taj signal daje Vam korisne dodatne informacije u svezi montaže ili upotrebe.

**SI** Spoštovani, montažo je treba opraviti točno po navodilih proizvajalca. Napačna montaža lahko ogroža varnost in ima za posledico izgubo arancije. Pri montaži uporabljajte mehko podlago (odejo) za zaščito pred opraskanjem. Shranite navodilo za montažo in ga predajte naprej skupaj z artiklom. Ta navodila za postavitev lahko dobite tudi kot PDF-datoteko po naročilu pri naši Službi za stranke.



**Pozor! Zaradi nevarnosti zadušitve in možnega zaužitja, morate majhne dele, embalažno vrečko in folije držati izven dosega dojenčkov in majhnih otrok! Vedno upoštevajte Navodila za montažo!!**

**Namenska uporaba:** To pohištvo je izdelano izključno za uporabo v privatnem gospodinjstvu.

**Navodila za montažo:** Pred vrtanjem obvezno preverite potek tokovnih in vodovodnih vodov in ga nato upoštevajte. Pri stenski montaži pazite, da ne boste omare montirali na prevodne površine, temveč samo na trdno zidovje. Priložen montažni material je primeren za običajne trdne zidane stene. Pred montažo na steno se pozanimajte o primernem montažnem materialu za vašo steno in priloženega po potrebi zamenjajte.

**Odstranjevanje odpadkov:** Embalaža je sestavljena iz materialov, ki jih je možno reciklirati. Odstranite jih okolju primerno v skladu z lokalno veljavnimi predpisi. Izdelka po njegovi končani življenjski dobi ne odvrzite v gospodinske odpadke. Pri komunalnem podjetju se pozanimajte o okolju primernem odstranjevanju odpadkov.

**Napotek za vzdrževanje:** Vse vijake zveze preverjajte redno v enakomernih časovnih razmikih in jih po potrebi naknadno pritegnite. Netrdne vijake zveze ogrožajo varnost.

**Navodila za vzdrževanje:** Za čiščenje vašega pohištva uporabljajte načeloma mehke, malo navlažene krpe ali usnjene krpe. Pri tem pazite, da boste vse dele pohištva po uporabi ali čiščenju skrbno obrisali do suhega. Ne uporabljajte čistil, ki drgnejo površino ali ki vsebujejo topila in se izogibajte uporabi krp iz mikrovlakn. Upoštevajte, da lahko nekateri kozmetični izdelki v koncentrirani obliki poškodujejo material, če jih ne obrišete takoj s površine. Nemudoma odstranite stoječo vlago in preprečite tvorjenje kondenzata. Ker tovrstna škoda ni pokrita z garancijo, vas prosimo, da ta navodila skrbno upoštevate, da boste s svojim izdelkom dolgo zadovoljni.

Navodila za nego k posameznim vrstam materialov dobite tudi na naši spletni strani pod: [www.w-schildmeyer.de](http://www.w-schildmeyer.de)

**Pojasnitev znakov:** V teh Navodilih za montažo so uporabljeni naslednji znaki:



Ta signal označuje nevarnost srednje stopnje tveganja, pri kateri lahko, če se je ne prepreči, pride do težjih poškodb ali smrti.



Ta signal opozarja na morebitno materialno škodo.



Ta signal vsebuje dodatne koristne informacije za montažo ali uporabo.

**HU** Tisztelt Vásárlónk! A bútort pontosan a gyártó utasításai szerint kell összeszerelni, mert egyéb esetben a helytelen összeszerelés biztonsági kockázatot jelent és a garancia elvesztéséhez vezethet. A szerelést az összekarcolódás elkerülésére puha alapon (pl. takarón) végezze. Tegye el a beépítési bevezetőt, és adja tovább ezzel az árucikkkel. Ezt az összeszerelési útmutatót kérésére ügyfélszolgálatunk pdf-fájl formájában is rendelkezésére bocsátja.



**Figyelem! A fulladás veszélye és a lehetséges lenyelés miatt tartsa távol az apró alkatrészeket, a csomagoló zacskót és a fóliákat a kisbabáktól és kis gyermekektől! Tartsa be mindig az összeszerelési útmutató rendelkezéseit!!**

**Rendeltetészerű használat:** Ez a bútor kizárólag magánháztartásokban történő használatra készült.

**Szerelési tanácsok:** Fúrás előtt feltétlenül ellenőrizze a falban lévő elektromos és csővezetékek helyét! Falra történő szerelés esetén ügyeljen arra, hogy a szekrényt ne vezetékkel fedje le, és csakis megfelelően szilárd falra szerelje. A mellékelt szerelési kellékek szokásos, szilárd falakhoz alkalmasak. A falra történő felszerelés előtt tájékozódjon az adott falhoz legalkalmasabb szerelési kellékekről, és szükség esetén a mellékelt helyett az oda illő szerelvényeket használja.

**Elhelyezés:** A csomagolás újra hasznosítható anyagokból áll. Ezeket a környezet védelmének és a helyileg érvényes előírásoknak megfelelően helyezze el. Az élettartama végén a terméket ne dobja a házszerembe. Kérdezze meg a lakóhelye önkormányzatán, hogy hol tudja a környezet védelme betartásával elhelyezni.

**Karbantartás:** Kérjük, ellenőrizze rendszeres időközönként a csavarkötéseket és húzza meg a csavarokat. A meglazult csavarok veszélyeztetik a készülék biztonságos használatát.

**Ápolási tanácsok:** Bútorának tisztításához kizárólag puha, kissé benedvesített kendőt vagy bőrt használjon. A bútor használata vagy tisztítása után törölje szárazra a teljes felületet. Ne alkalmazzon habzó vagy oldószertartalmú adalékokat és mikroszálas törülközőt! Kérjük, vegye figyelembe, hogy egyes kozmetikumok koncentrált formában anyagkárosodáshoz vezethetnek, ha nem törli le azonnal őket. Haladéktalanul távolítsa el minden keletkező tócsát és kerülje a páralecsapódást. Mivel az ilyen úton keletkező károokra nem terjed ki a garancia, kérjük, vegye figyelembe ezt az útmutatót, hogy a termékben minél tovább lelhesse örömet.

Az egyes anyagokra vonatkozó ápolási útmutatókat honlapunkon találja: [www.w-schildmeyer.de](http://www.w-schildmeyer.de).

**Jelmagyarázat:** A jelen összeszerelési útmutató az alábbi szimbólumokat tartalmazza:



Ez a jelzés közepes kockázattal járó veszélyeket jelez, amelyek halált vagy súlyos sérülést okozhatnak, amennyiben nem kerül el a veszélyeket.



Ez a jelzés lehetséges tárgyi károsodásokra hívja fel a figyelmet.



Ez a jelzés hasznos kiegészítő információkat nyújt Önnek az összeszerelést vagy a használatot illetően.

**CS** Vážený zákazníku, montáž je třeba provádět přesně podle pokynů výrobce; nesprávná montáž může představovat bezpečnostní riziko a být důvodem pro zánik záruky. Montáž provádějte na měkké podložce (např. dece), abyste nepoškrábali podlahu. Uchovejte montážní návod a dbejte následujících odstavců. Tento montážní návod si můžete vyžádat v našem servisním středisku také ve formátu PDF.



**Pozor! Neponechávejte v blízkosti malých dětí malé části, obalové sáčky a fólie, mohou představovat nebezpečí udušení a možného spolknutí!  
Vždy se řiďte návodem k montáži!!**

**Předepsaný účel použití:** Tento nábytek je určen výhradně k použití v domácnostech.

**Pokyny k montáži:** Než začnete vrtat díry do zdi, zkontrolujte bezpodmínečně, kudy prochází elektrické vedení a vodní potrubí. V těchto místech nesmíte vrtat! Při montáži skříňky na stěnu musíte dbát na to, aby skříňka nebyla upevněna na vodivém povrchu a aby byla namontovaná pouze na pevném zdivu. Příložený montážní materiál je vhodný pro montáž do běžného, pevného zdiva. Informujte se před začátkem montáže, jaký montážní materiál je vhodný pro vaši zeď, a v případě potřeby materiál vyměňte.

**Likvidace odpadů:** Obaly se skládají z materiálů vhodných pro recyklaci. Likvidujte odpady šetrně k životnímu prostředí dle místních platných předpisů. Po skončení životnosti neodhazujte tento výrobek do běžného domovního odpadu. Informujte se u Vaší obecné samosprávy o možnostech šetrné likvidace odpadů.

**Poznámka k údržbě:** Pravidelně kontrolujte všechny šroubové spoje a dotahujte je. Uvolněné šrouby ohrožují bezpečnost.

**Ošetřování:** Pro údržbu svého nábytku používejte zásadně jen měkké, mírně navlhčené hadry nebo kůži. Po použití nebo po umytí je zapotřebí celý povrch dosucha otřít. Nepoužívejte čisticí prostředky obsahující rozpouštědla nebo takové, které by mohly povrch nábytku odřít; nepoužívejte také látky z mikrovláken. Mějte na paměti, že některé koncentrované kosmetické přípravky mohou poškodit povrchový materiál, jestliže je okamžitě neseřete. Vlhká místa ihned utřete a vyvarujte se kondenzování vlhkosti na povrchu nábytku. Protože se záruka na takové škody nevztahuje, řiďte se těmito pokyny a budete se tak moci ze svého produktu těšit mnohem déle.

Pokyny k ošetřování jednotlivých materiálů naleznete také na našich internetových stránkách: [www.w-schildmeyer.de](http://www.w-schildmeyer.de)

**Vysvětlivky k symbolům:** V tomto montážním návodu jsou použity následující symboly:



Tento symbol upozorňuje na středně vážné riziko ohrožení, které může mít za následek smrt nebo těžký úraz, nebude-li eliminováno.



Tento symbol varuje před možností poškození materiální povahy.



Tento symbol poskytuje další užitečné informace pro montáž nebo používání.

**SK** Vážený zákazník, montáž sa musí vykonať presne podľa pokynov výrobcu, v inom prípade môže chybná montáž predstavovať bezpečnostné riziko a môže viesť k strate záruky. Na montáž použite mäkkú podložku (deku), aby ste nábytok chránili pred poškrábaním. Odložte si návod na montáž a príp. ho odovzdajte spolu s výrobkom ďalej. Tento návod na montáž si môžete vyžiadať od nášho zákazníkoveho servisu aj vo forme pdf-súboru.



**Pozor! Odkladajte drobné diely, obalové vrečko a fólie mimo dosahu malých detí z dôvodu rizika ich zadusenía a možnosti prehltnutia!  
Dodržiavajte vždy návod na montáž!!**

**Použitie v súlade s určením:** Tento nábytek je skonštruovaný výlučne na používanie v domácnostiach.

**Montážne pokyny:** Pred vŕtaním bezpodmienečne skontrolujte priebeh elektrických vedení a vodovodných potrubí! Pri montáži na stenu je potrebné dbať na to, aby skriňa nebola namontovaná na vodivých povrchoch a aby bola namontovaná len na pevných murivách. Priložený montážny materiál je vhodný na bežné pevné murivo. Pred montážou na stenu sa informujte o montážnom materiáli vhodnom na Vašu stenu a prípadne ho vymeňte.

**Likvidácia:** Obal je vyrobený recyklovateľných materiálov. Zlikvidujte ho podľa regionálne platných predpisov tak, aby ste neškodili životnému prostrediu. Neodhodte výrobok po skončení jeho životnosti do domového odpadu. Informujte sa u vašej komunálnej správy o možnostiach likvidácie výrobku spôsobom, ktorý nezaťažuje životné prostredie.

**Upozornenie pre údržbu:** Prosíme, v pravidelných intervaloch kontroluje všetky skrutkové spoje a dotahujte ich. Uvoľnené skrutkové spoje ohrozujú bezpečnosť.

**Pokyny ohľadom ošetrovania:** Na čistenie nábytku používajte výlučne mäkké, jemne navlhčené handry alebo kožu. Dbajte na to, aby ste všetky časti po použití alebo čistení vytrelí dosucha. Nepoužívajte prostriedky s drhúcimi prísadami alebo s obsahom rozpúšťadiel a nepoužívajte mikrofázové handry. Rešpektujte, že niektoré kozmetické prípravky môžu v koncentrovanej forme spôsobiť poškodenie materiálu, ak nebudú okamžite poutierané. Prosíme, hneď odstráňte akúkoľvek vlhkosť a zabráňte tvorbe kondenzátu. Keďže takéto škody nespádajú pod záruku, prosíme Vás, aby ste dodržiavali tieto pokyny, aby ste sa mohli dlhšie tešiť z Vášho produktu.

Pokyny k ošetrovaniu jednotlivých materiálov nájdete aj na našej domovskej stránke na internete: [www.w-schildmeyer.de](http://www.w-schildmeyer.de)

**Vysvetlenie značiek a symbolov:** V tomto návode na montáž sa používajú nasledujúce symboly:



Tento signál označuje nebezpečenstvo so stredným stupňom rizika. Ak sa tomuto nebezpečenstvu nezabráni, môže to mať smrteľné následky alebo ťažký úraz.



Tento signál varuje pred možnými vecnými škodami.



Tento signál vám poskytuje užitočné doplňujúce informácie k montáži alebo obsluhu.



**RU** Уважаемый клиент, Монтаж должен осуществляться в точности согласно указаниям изготовителя - в противном случае неправильный монтаж может привести к риску в плане безопасности и к утрате гарантии. Для монтажа воспользуйтесь дополнительной мягкой поверхностью (одеялом) для защиты от царапин. Сохраните Инструкцию по сборке. Это руководство по сборке / монтажу возможно запросить и в виде файла формата PDF через нашу сервисную службу.



**Предупреждение: устраняйте от младенцев и маленьких детей упаковочный материал, все мелкие детали, пакеты и пленки! Всегда соблюдать инструкцию по монтажу!!**

**Использование в соответствии с назначением:** Эта мебель разработана исключительно для использования в частном домашнем хозяйстве.

**Инструкции:** Не забудьте перед сверлением проверить ходы электричества и водопроводов! Для монтажа на стену, убедитесь, что шкаф установлен не на проводящей поверхности, а только на твердой каменной кладки. Монтажное оборудование подходит для обычной, твердой кладки. Выясните перед установкой соответствует ли этот материал для ваших стен и при необходимости замените оборудование.

**Удаление:** Упаковка изготовлена из материалов вторичной переработки. Не выбрасывать продукт в мусорное ведро. Обратитесь к местному управлению и узнайте варианты для экологичной утилизации.

**Указание по техобслуживанию:** просьба через регулярные интервалы времени проверять и подтягивать все винтовые соединения. Ослабевшие винтовые соединения снижают уровень безопасности.

**Инструкция по уходу:** Для чистки Вашей мебели принципиально используйте мягкие, слегка смоченные тряпки или кожу. Убедитесь, что после использования или очистки, все детали вытерты насухо. Избегайте использования абразивных материалов. Не применяйте материалы на основе растворителей и очистителей и ткани микроволокна. Обратите внимание на то, что при уходе некоторые косметические средства могут привести в концентрированном виде материальный ущерб! Если вы применили такие средства, рекомендуется их немедленно вытереть. Пожалуйста, немедленно удалите влагу и предотвращайте образования конденсата. Такой ущерб не покрывается гарантией! Поэтому, мы просим Вас, чтобы Вы следовали этим инструкциям! Только тогда вы сможете долгое время, наслаждаться вашей покупкой. Советы по уходу отдельных материалов, вы можете прочитать на нашем сайте: [www.w-schildmeyer.de](http://www.w-schildmeyer.de)

**Пояснение символов:** В этой инструкции по монтажу используются следующие символы:



Этот знак обозначает опасность со средней степенью риска, которая может повлечь за собой смерть или тяжелую травму, если ее не избегают.



Этот знак предупреждает о возможной опасности ущерба для материальных ценностей.



Этот знак содержит полезную для Вас дополнительную информацию о монтаже или о применении.

**PL** Szanowny Kliencie! Montaż należy wykonać ściśle według instrukcji producenta, w przeciwnym razie błędny montaż może spowodować zagrożenie bezpieczeństwa i utratę gwarancji. Montaż należy wykonać na miękkim podłożu (koc) w celu ochrony przed zarysowaniem. Starannie przechowywać instrukcję montażu i przekazać ją wraz z produktem kolejnemu użytkownikowi. Niniejszą instrukcję montażu można zamówić w naszym serwisie klienta także jako plik PDF.



**Uwaga: Ze względu na niebezpieczeństwo uduszenia drobne części, worki i folie opakowaniowe trzymać z dala od niemowląt i małych dzieci. Zawsze przestrzegać instrukcji montażu!!**

**Stosowanie zgodnie z przeznaczeniem:** Ten mebel jest przeznaczony do używania wyłącznie w prywatnych gospodarstwach domowych.

**Wskazówki montażowe:** Przed wywierceniem otworów należy koniecznie sprawdzić i uwzględnić przebieg przewodów elektrycznych i wodociągowych. W przypadku montażu na ścianie należy pamiętać, że szafkę montuje się tylko na stabilnej ścianie murowanej, a nie na powierzchniach przewodzących. Dołączony materiał montażowy nadaje się mocowania szafki na zwykłej ścianie murowanej. Przed montażem należy zasięgnąć informacji w sprawie właściwego materiału montażowego odpowiedniego do istniejącej ściany, i w razie potrzeby wymienić materiał montażowy.

**Usuwanie odpadów:** Opakowanie składa się z materiałów nadających się do recyklingu. Usuwać je ekologicznie zgodnie z obowiązującymi przepisami regionalnymi. Zużytego produktu nie wolno wyrzucać do pojemników na odpady domowe. We właściwym urzędzie komunalnym zasięgnąć informacji w sprawie ekologicznego usuwania odpadów.

**Uwaga dot. konserwacji:** Proszę w regularnych odstępach czasu sprawdzać i dokręcać wszystkie śruby. Poluzowane śruby prowadzą do zmniejszenia bezpieczeństwa.

**Wskazówki dot. pielęgnacji:** Do czyszczenia mebli należy używać zasadniczo miękkiej, lekko zwilżonej ściereczki lub irchy. Proszę zwrócić uwagę na to, by wszystkie elementy po użyciu lub czyszczeniu wytrzeć do sucha. Nie używać dodatków o właściwościach szorujących lub zawierających rozpuszczalniki, ani szmatek z mikrovlakny. Prosimy pamiętać, że niektóre kosmetyki w skoncentrowanej formie mogą spowodować szkody materiałowe, jeżeli nie zostaną natychmiast wytarte. Proszę niezwłocznie usuwać osiadającą wilgoć i unikać jej skraplania. Ponieważ szkody tego rodzaju nie są objęte gwarancją, prosimy o przestrzeganie niniejszych wskazówek. Dzięki temu będą Państwo mogli dłużej cieszyć się zakupionym produktem.

Wskazówki dot. pielęgnacji poszczególnych materiałów otrzymają Państwo na naszej stronie internetowej pod adresem: [www.w-schildmeyer.de](http://www.w-schildmeyer.de)

**Objaśnienie symboli:** W tej instrukcji montażu użyto następujących symboli:



Ten sygnał oznacza zagrożenie średniego stopnia; jego nieprzestrzeganie może spowodować śmierć lub poważne obrażenia.



Ten sygnał ostrzega przed możliwymi szkodami rzeczowymi.



Ten sygnał informuje o przydatnych, dodatkowych informacjach dotyczących montażu i użytkowania.

**TR** Sayın müşterimiz, montaj çalışmaları üreticinin talimatlarına tam uymak suretiyle gerçekleşmelidir. Aksi takdirde hatalı bir montaj güvenlik riskine ve garanti kaybına yol açabilir. Çizikleri önlemek için montaj sırasında lütfen yumuşak bir altlık (örtü) kullanın. Kurma kılavuzunu saklayın ve ürünle birlikte sizden sonraki sahibine teslim edin. Bu kurulum kılavuzunun PDF dosyasını müşteri hizmetlerinden talep edebilirsiniz.



**Dikkat: Küçük parçalar, ambalaj poşeti ve folyolar olası boğulma ve yutma tehlikesi nedeniyle bebeklerden ve küçük çocuklardan uzak tutulmalıdır. Montaj kılavuzunu daima dikkate alın!!**

**Amaca uygun kullanım:** Bu mobilya sadece evlerde kullanılmak üzere tasarlanmıştır.

**Montaj uyarıları:** Matkapla delmeden önce elektrik ve su hatlarının nereden geçtiğini mutlaka kontrol edin ve dikkate alın! Duvara montaj sırasında dolabın iletken yüzeylere değil, sadece sağlam bir duvara monte edilmesine dikkat edilmelidir. Teslimat kapsamındaki montaj malzemeleri standart, sağlam duvarlar için uygundur. Duvara monte etmeden önce evinizde mevcut duvar için uygun montaj malzemesi hakkında bilgi edinin ve gerekirse montaj malzemesini değiştirin.

**İmha:** Ambalaj, geri dönüşüme uygun parçalardan oluşmaktadır. Ambalajı yürürlükte olan ulusal yönetmelikler doğrultusunda çevreye zarar vermeyecek şekilde imha edin. Kullanım ömrü sona erdiğinde ürünü evinizdeki çöpe atmayın. Çevrenin korunması kriterlerine uygun imha olanakları için belediyenize danışın.

**Bakım uyarısı:** Lütfen tüm vidalı bağlantıları düzenli aralıklarla kontrol edin ve sıkın. Gevşeyen vidalı bağlantılar güvenliği olumsuz etkiler.

**Koruyucu bakım önerileri:** Mobilyalarınızı temizlemek için sadece yumuşak, hafif ıslatılmış bezler veya güderi kullanınız. Kullanım ya da temizleme sonrasında parçaların tamamının silinerek kurulanmasına dikkat edin. Ovucu ya da çözücü madde içeren katkılardan ve mikro elyaf bezler kullanmaktan kaçının. Derhal silinmedikleri takdirde bazı konsantré kozmetik ürünlerinin malzeme üzerinde hasara yol açabildiklerini lütfen dikkate alın. Çevrede biriken sıvıyı/nemi derhal giderin ve kondensat oluşumunu önleyin. Böylesi hasarlar garanti kapsamına girmediğinden, satın aldığınız ürünü uzun süre zevkle kullanabilmeniz için bu uyarıları dikkate almanız rica olunur.

Farklı malzemelere ilişkin koruyucu bakım uyarılarını internet sitemizde de bulabilirsiniz: [www.w-schildmeyer.de](http://www.w-schildmeyer.de)

**İşaretlerin açıklaması:** Bu montaj kılavuzunda aşağıdaki semboller kullanılmıştır:



Bu sembol önlenmediği takdirde ölüme veya ağır yaralanmalara yol açabilecek orta derecede riskli tehlikeye işaret eder.



Bu sembol olası maddi hasarlara karşı uyarır.



Bu sembol montaj ve kullanıma ilişkin faydalı ek bilgiler verir.

**RO** Stimata client, montarea trebuie executată întocmai conform indicațiilor producătorului. În caz contrar, un montaj defectuos poate atrage după sine riscuri de siguranță și anularea garanției. Pentru montare folosiți un suport moale (pătură) pentru a proteja mobilierul împotriva zgârierii. Păstrați instrucțiunile de asamblare și transmiteți-le împreună cu articolul. Aceste indicații de montare pot fi solicitate compartimentului nostru de deservire a clienților inclusiv sub formă de fișier PDF.



**Atenție: nu țineți piesele mici, pungile de ambalaj și foliile la îndemână bebelușilor și a copiilor mici, întrucât există pericol de asfixiere și de înghițire. Respectați întotdeauna indicațiile de montaj!!**

**Utilizare conform specificațiilor:** Această piesă de mobilier este concepută pentru utilizarea exclusivă în gospodăria particulară.

**Indicații de montaj:** Înainte de executarea lucrărilor de găurire este obligatoriu să verificați și să aveți în vedere traseul cablurilor electrice și al conductelor de apă! În cazul aplicării pe perete trebuie avut în vedere ca dulapul să nu fie montat pe suprafețe conductoare și numai pe zid solid. Materialul pentru montaj inclus în livrare este prevăzut pentru ziduri obișnuite, solide. Înainte de a monta dulapul pe perete informați-vă cu privire la materialul adecvat pentru montarea pe peretele dvs., iar dacă este cazul schimbați materialul.

**Dezafectare:** Ambalajul este fabricat din materiale reciclabile. Dezafecțați aceste materiale într-un mod adecvat din punct de vedere al mediului, în conformitate cu prevederile valabile la nivel regional. La sfârșitul duratei de viață a produsului nu-l aruncați la gunoierul menajer. Consultați administrația locală cu privire la posibilitatea dezafectării adecvate din punct de vedere al mediului.

**Instrucțiune de întreținere:** Vă rugăm să verificați toate îmbinările cu șurub la intervale regulate de timp și să le strângeți la loc. Împunșurubările desfăcute duc la o periclitate a garanției.

**Indicații privind îngrijirea:** Folosiți pentru curățarea mobilei dvs. de regulă cârpe moi, ușor umezite, sau tip piele de căprioară. Aveți grijă ca după utilizare sau curățare toate piesele să fie șterse până la uscare. Evitați folosirea unor adaosuri cu efect abraziv sau cu conținut de solvenți precum și a lavetelor din microfibre. Aveți în vedere că unele produse cosmetice în formă concentrată pot cauza deteriorări ale materialului atunci când nu sunt șterse neîntârziat. Îndepărtați imediat umiditatea stagnantă și evitați formarea condensului. Având în vedere că asemenea daune nu sunt acoperite de garanție, vă rugăm să respectați indicațiile de față pentru a vă bucura cât mai mult timp de produsul dvs. Indicații de îngrijire pentru fiecare material în parte găsiți și pe pagina noastră: [www.w-schildmeyer.de](http://www.w-schildmeyer.de)

**Explicarea semnelor:** În aceste indicații de montaj se folosesc următoarele simboluri:



Acest semnal semnifică un pericol cu un grad mediu de risc, care, dacă nu se evită, poate avea ca urmare rănirea gravă sau decesul.



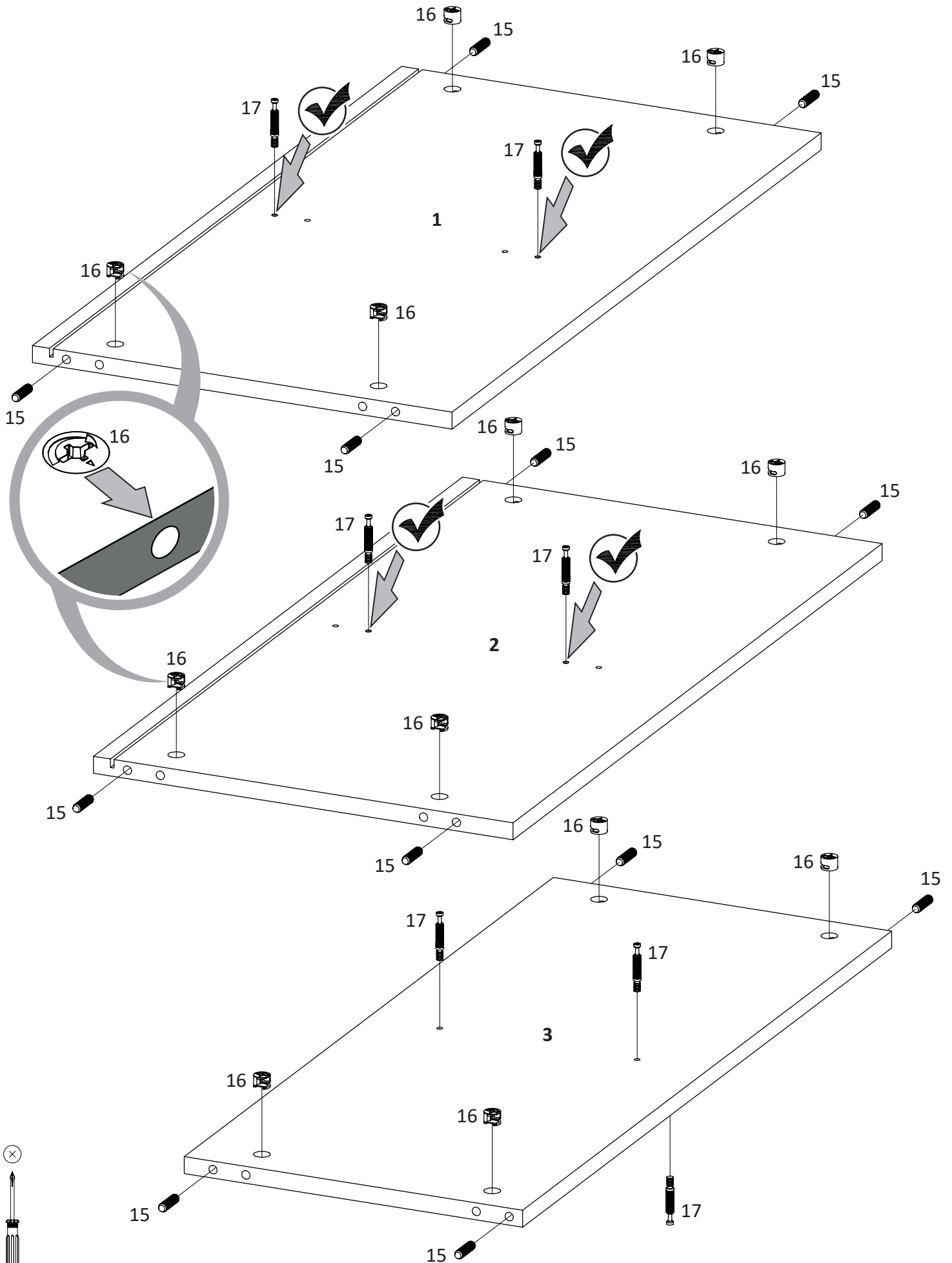
Acest semnal avertizează asupra unor daune materiale posibile.



Acest semnal vă dă informații utile suplimentare privind montajul sau utilizarea.



<b>1</b>	15 8,0x30 12x	16 12x	17 8x
----------	---------------------	-----------	----------



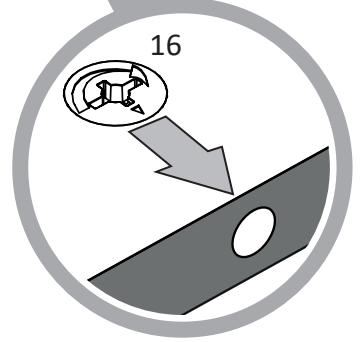
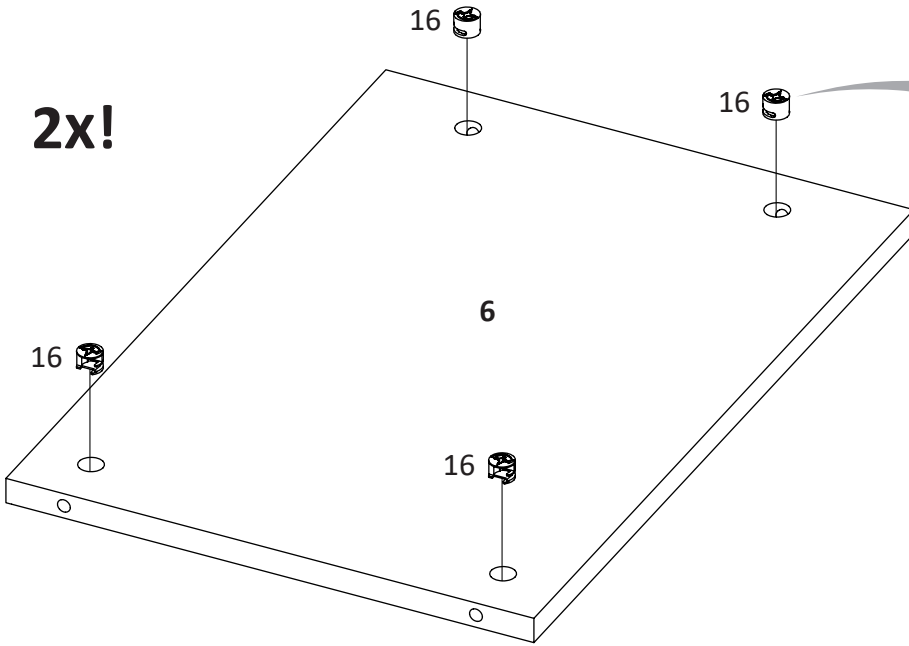
2

16



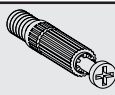
8x

2x!



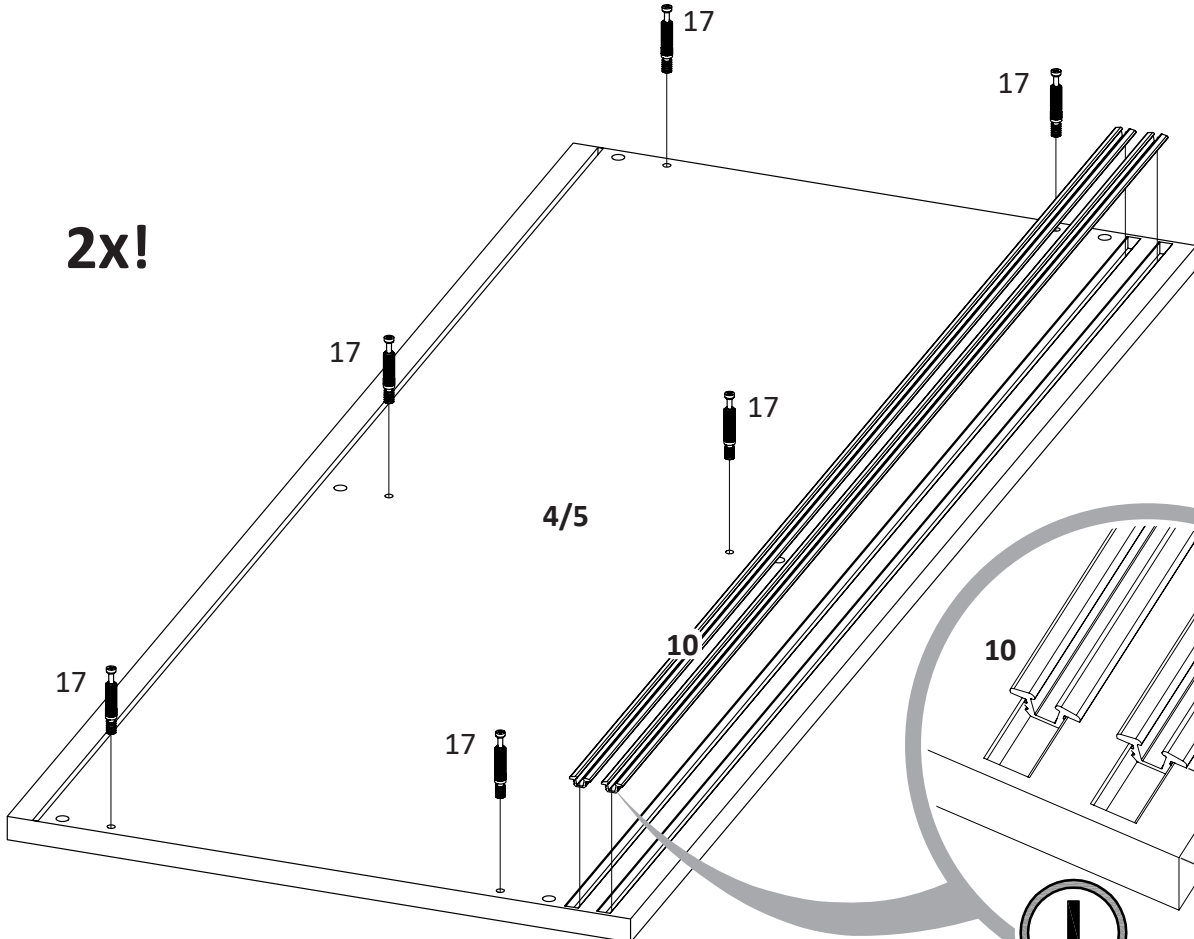
3

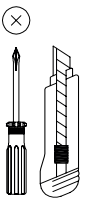
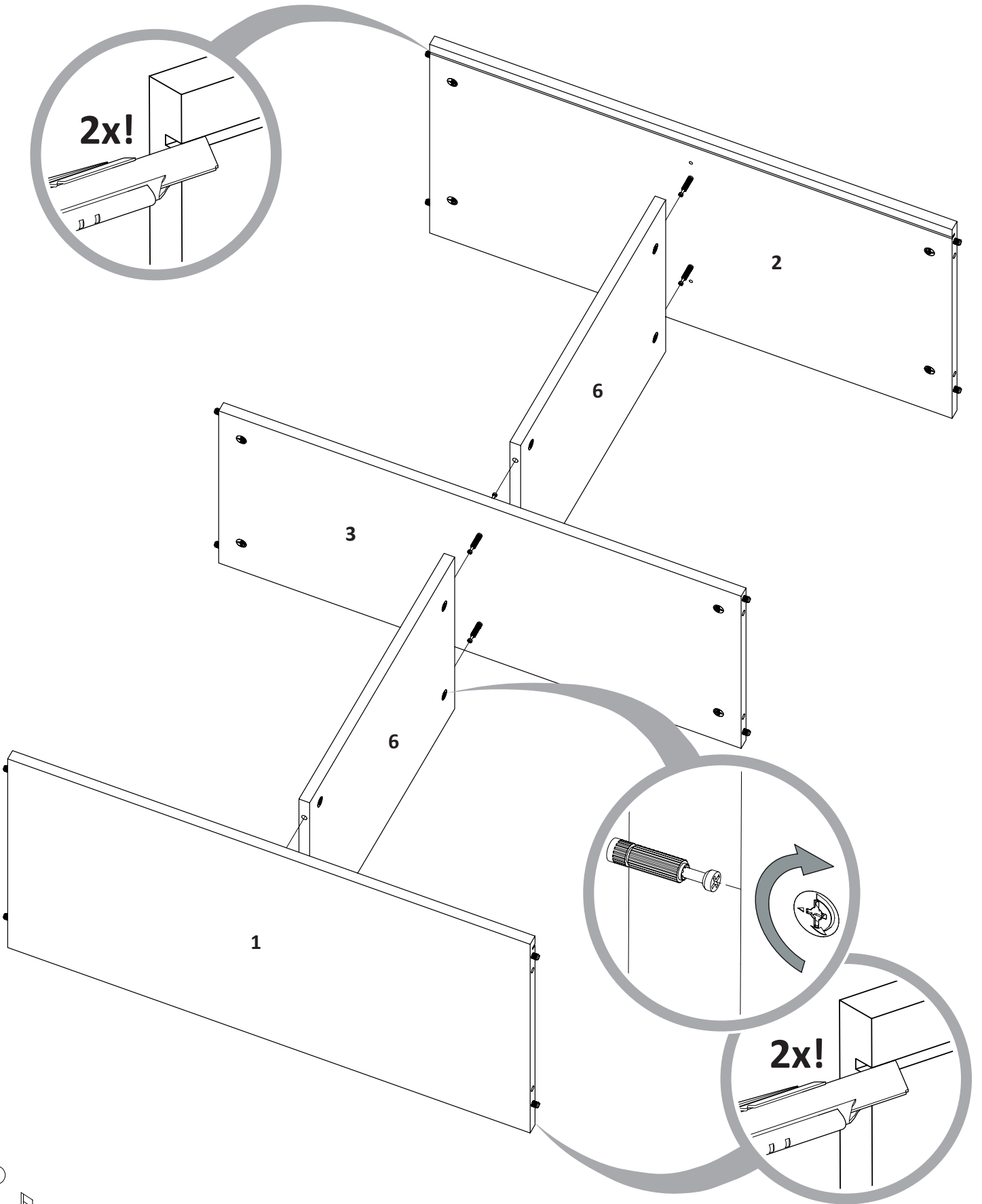
17

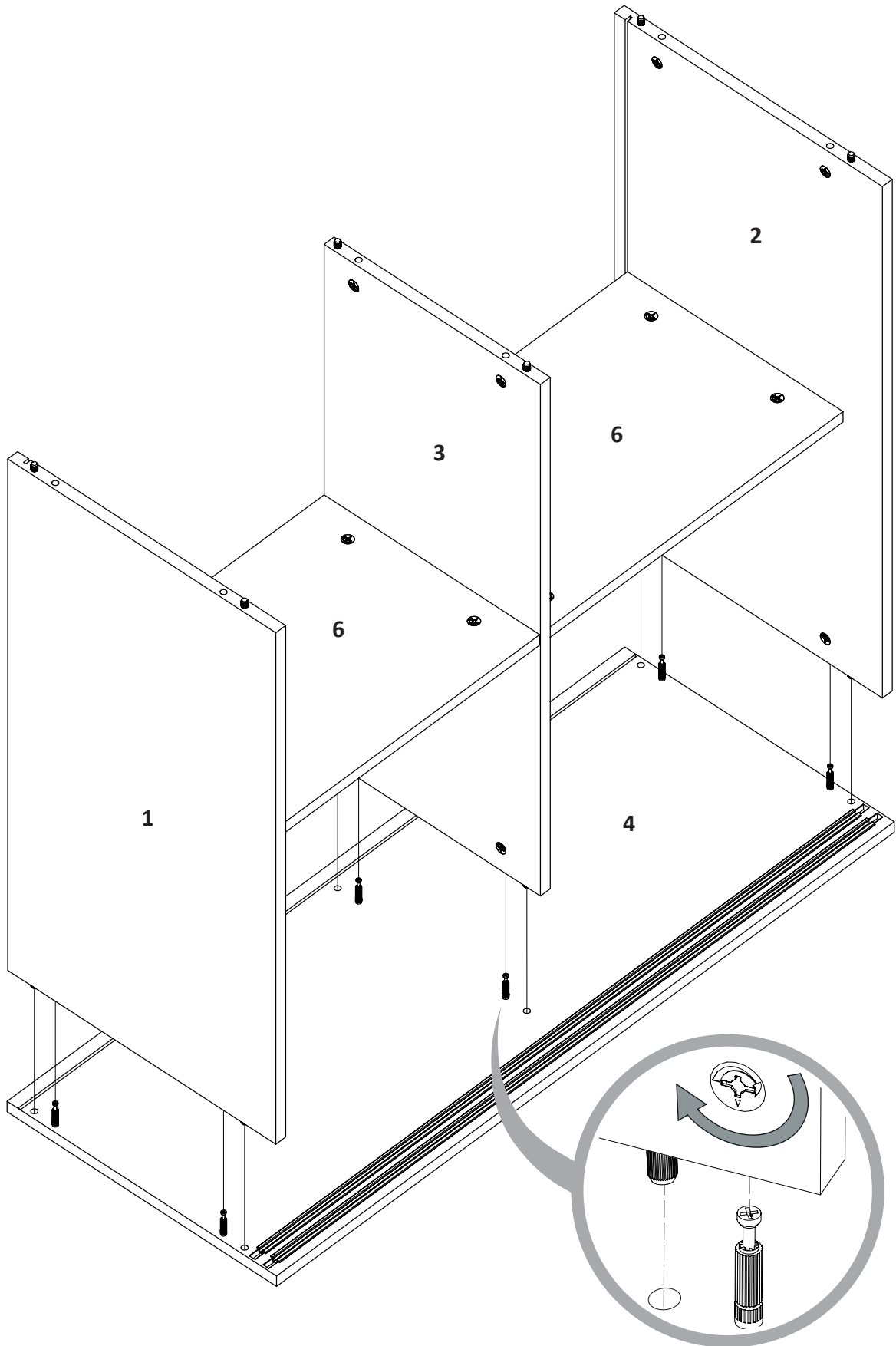


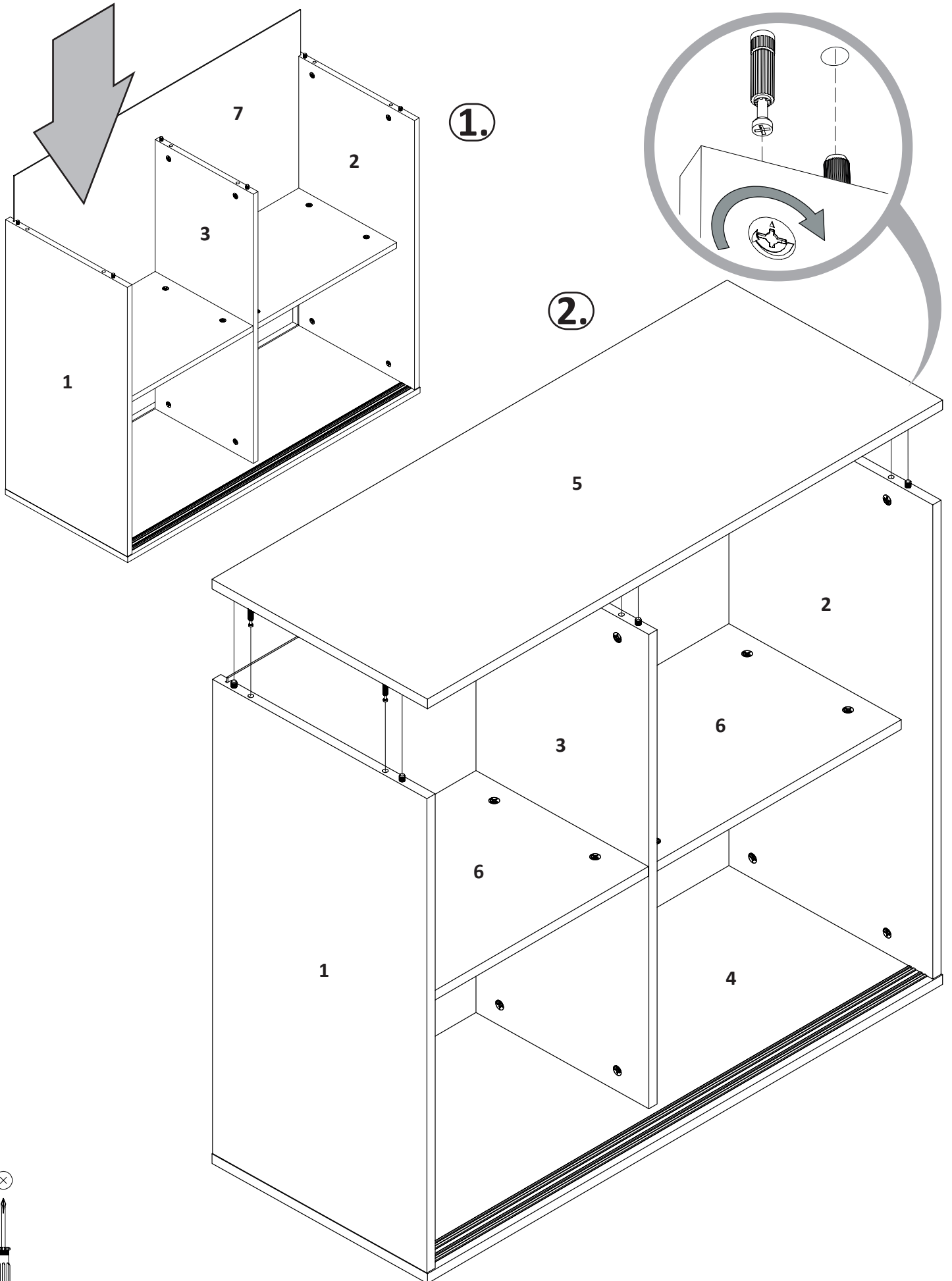
12x

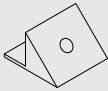



2x!




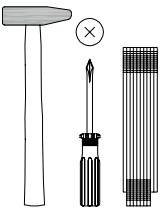
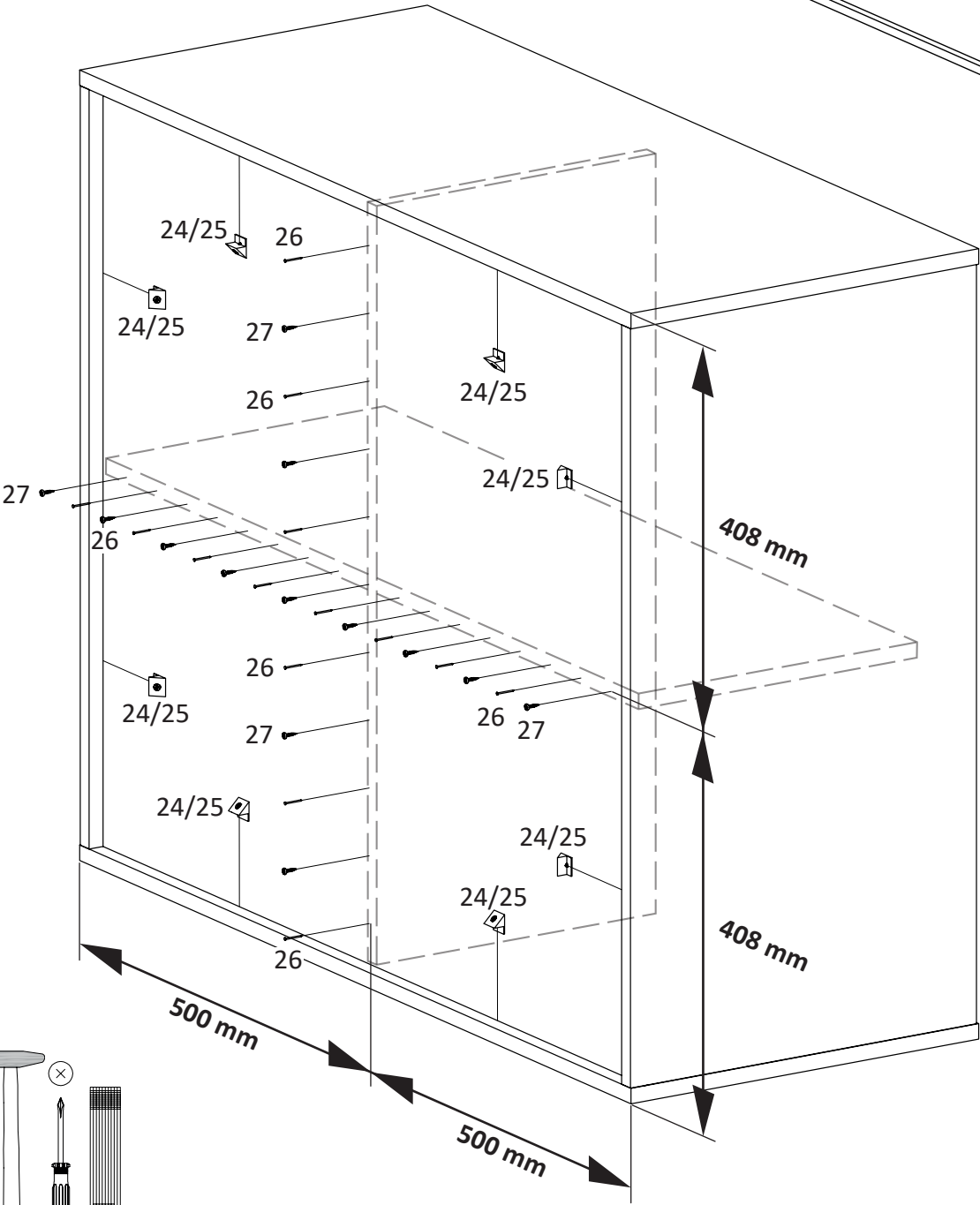
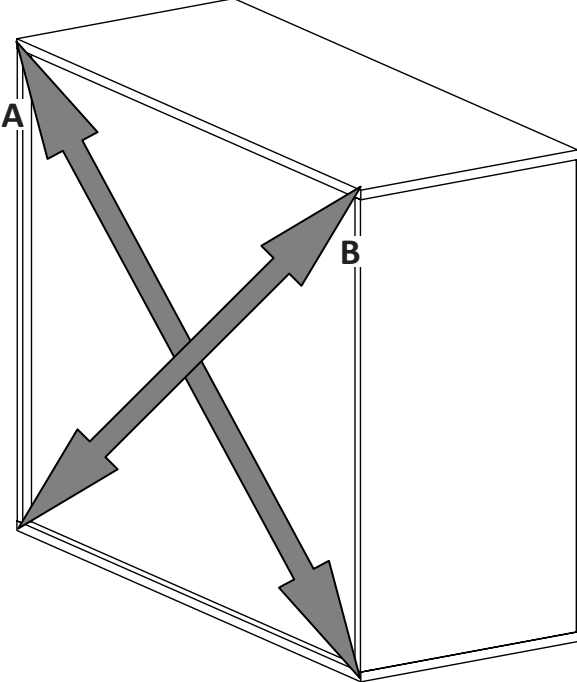


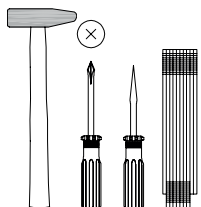
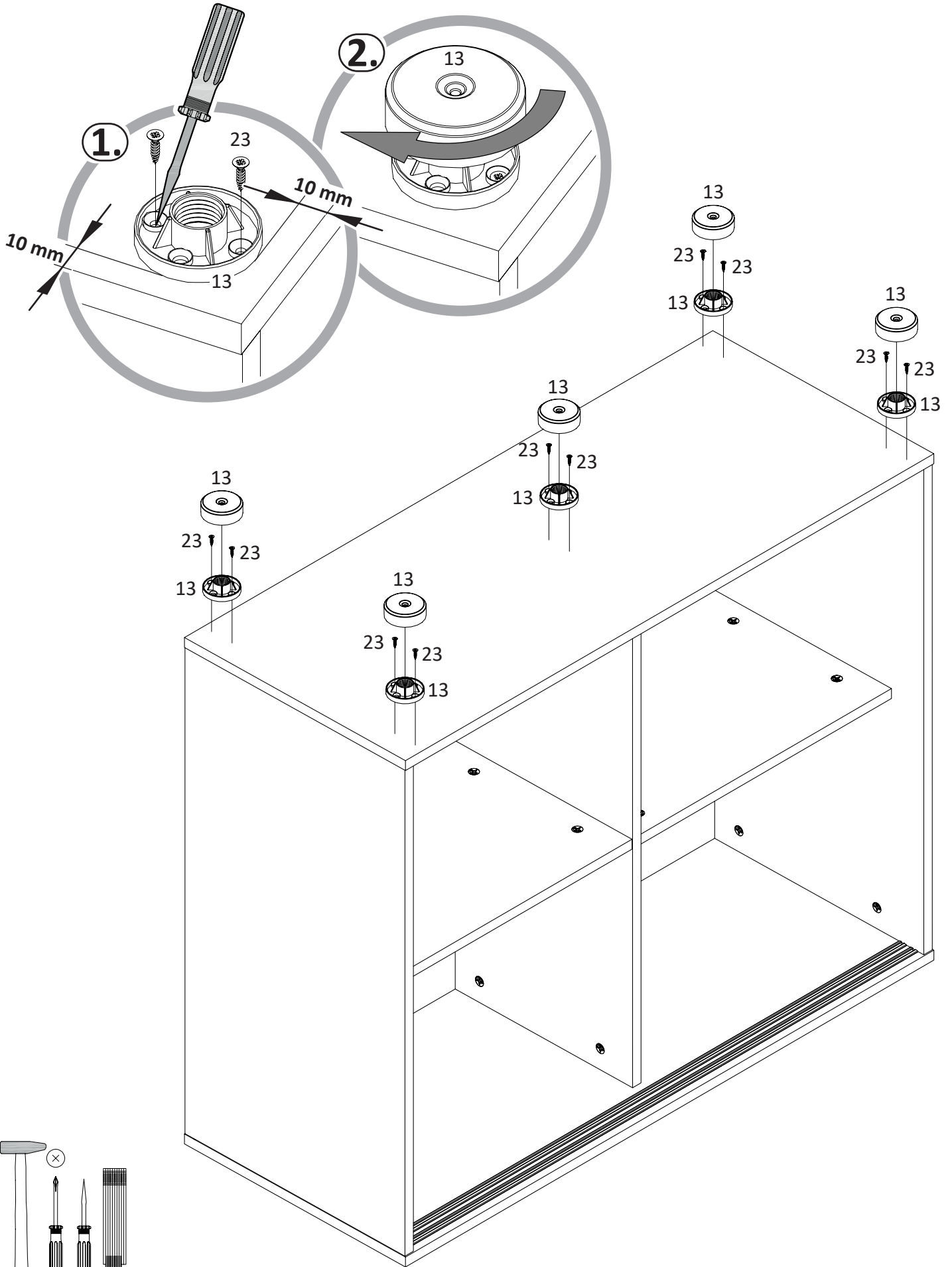
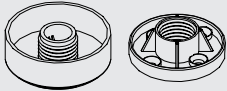




7	24  8x	25  3,0x20 8x	26  14x	27  3,0x13 13x	
---	--	--	---	--	--

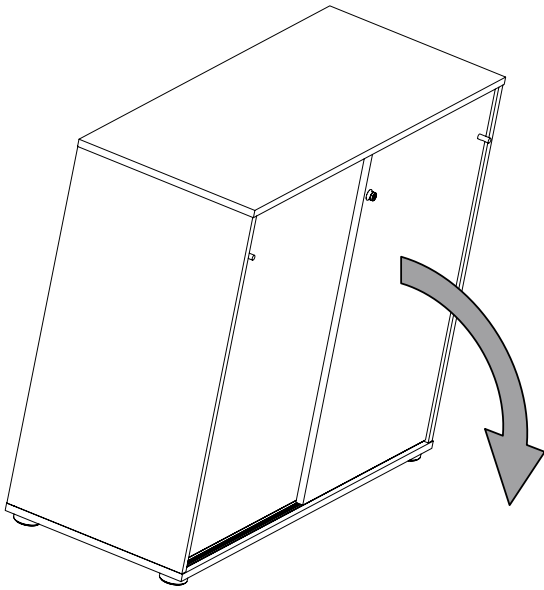
 **A = B !!**





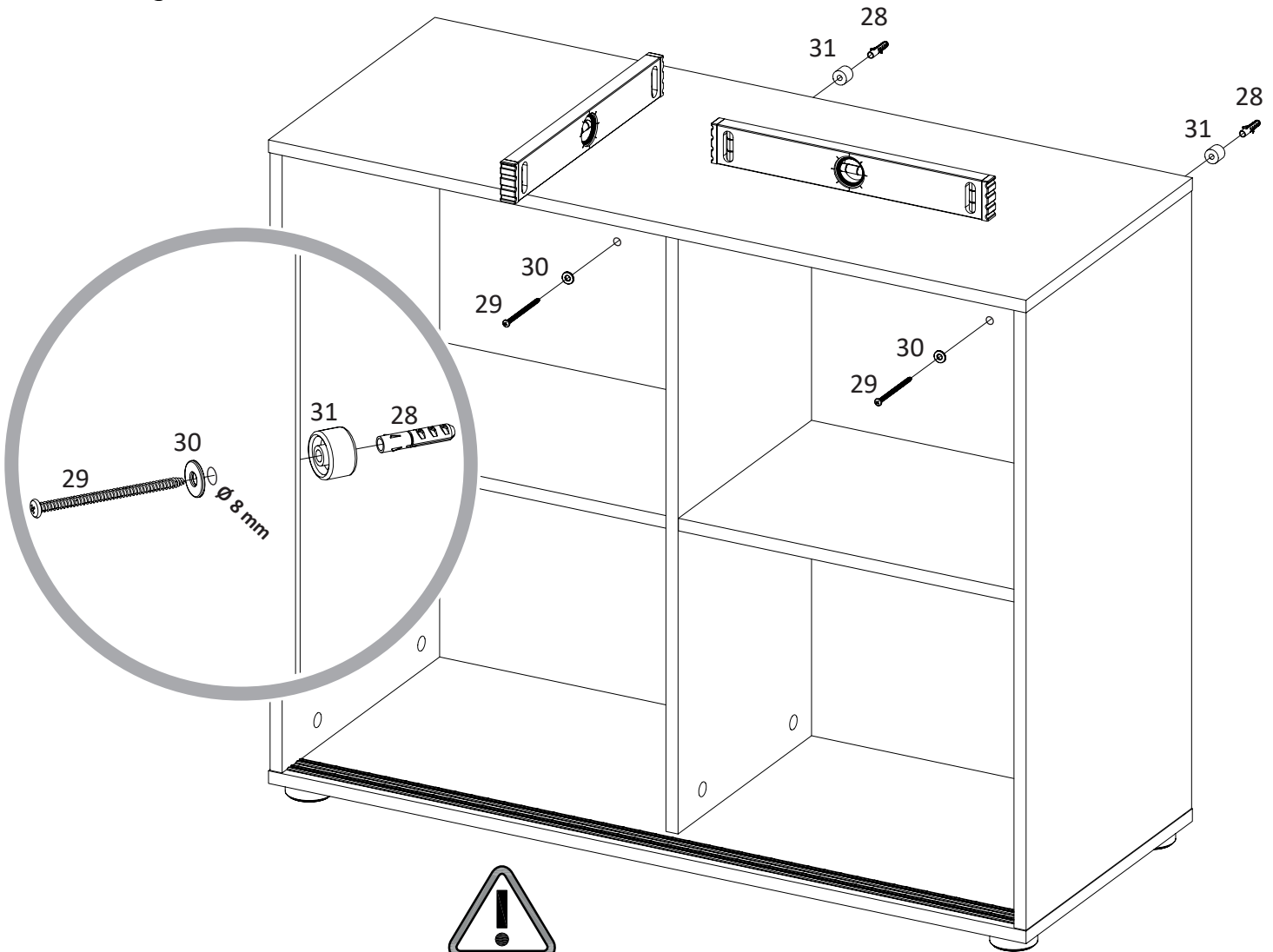
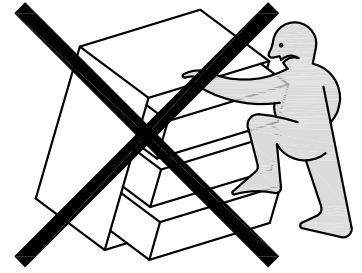


9	28	29	30	31
	8 mm 2x	5,0x80 2x	15 mm 2x	2x



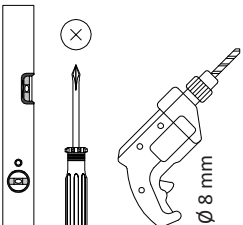
**Achtung! Kippgefahr!**  
Wandbefestigung  
unbedingt verwenden!

**Warning! Danger of tipping!**  
Be sure to use  
wall mounting!

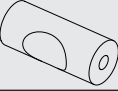

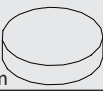
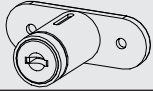
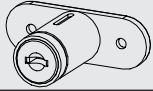
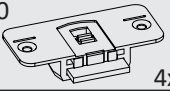
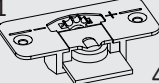
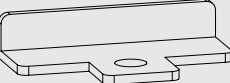



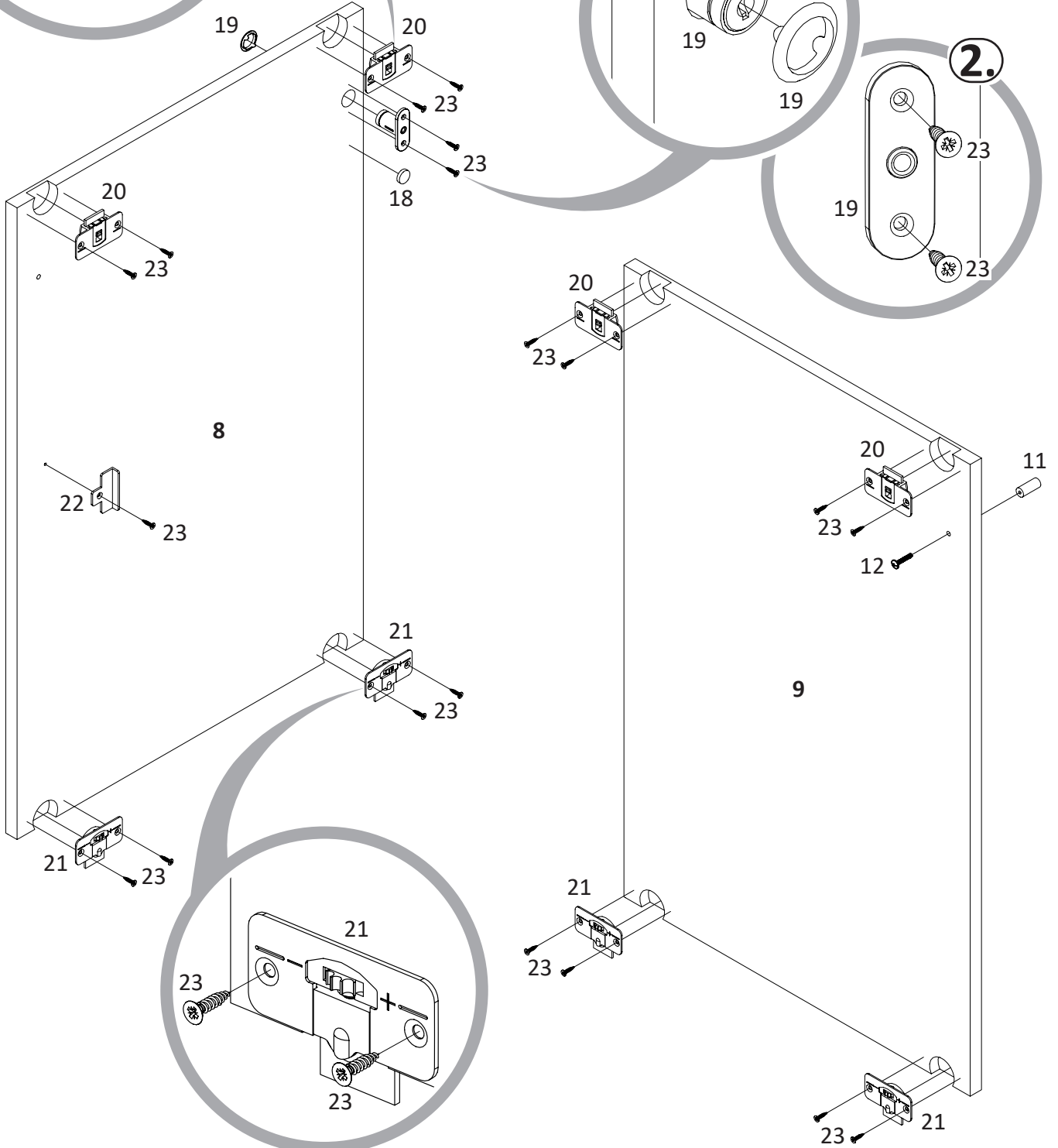
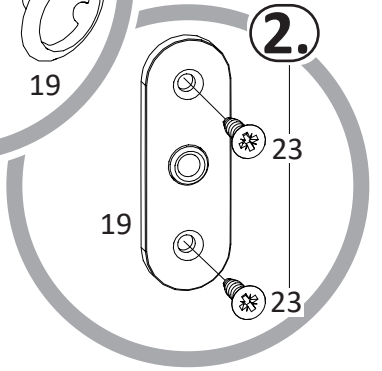
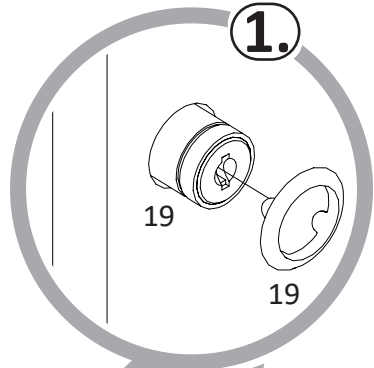
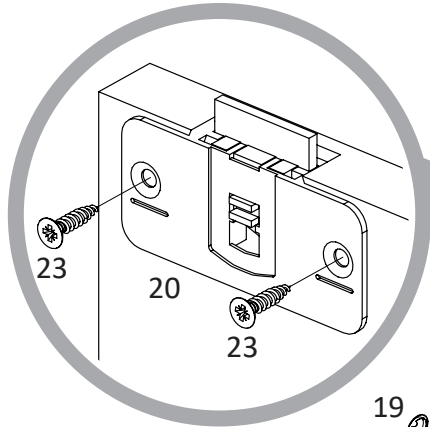
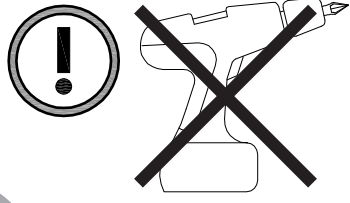
Das beiliegende Montagematerial ist geeignet für übliches, festes Mauerwerk. Informieren Sie sich vor der Wandmontage über das geeignete Montagematerial für Ihre Wand und tauschen Sie es ggf. aus.

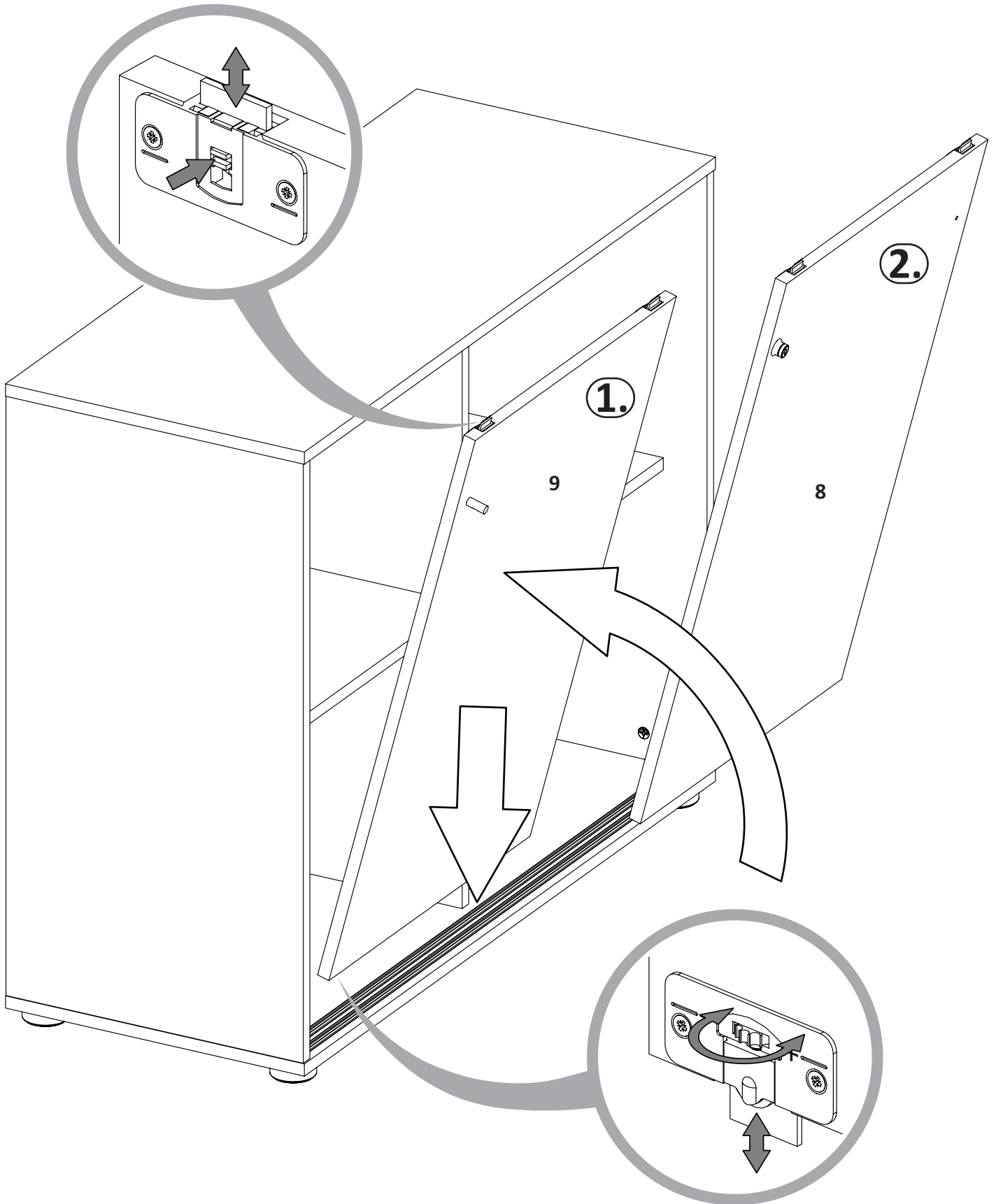
The installation material supplied is suitable for standard, solid masonry. Before wall installation please check which installation material is suitable for your wall and exchange it if necessary.



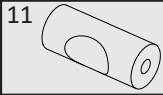
# 10

11		1x	12		1x	M4x22	18		1x	15mm	19			1x	20		4x
21		4x	22		1x	3,5x15	23		19x								





# 12



1x



M4x22

1x

