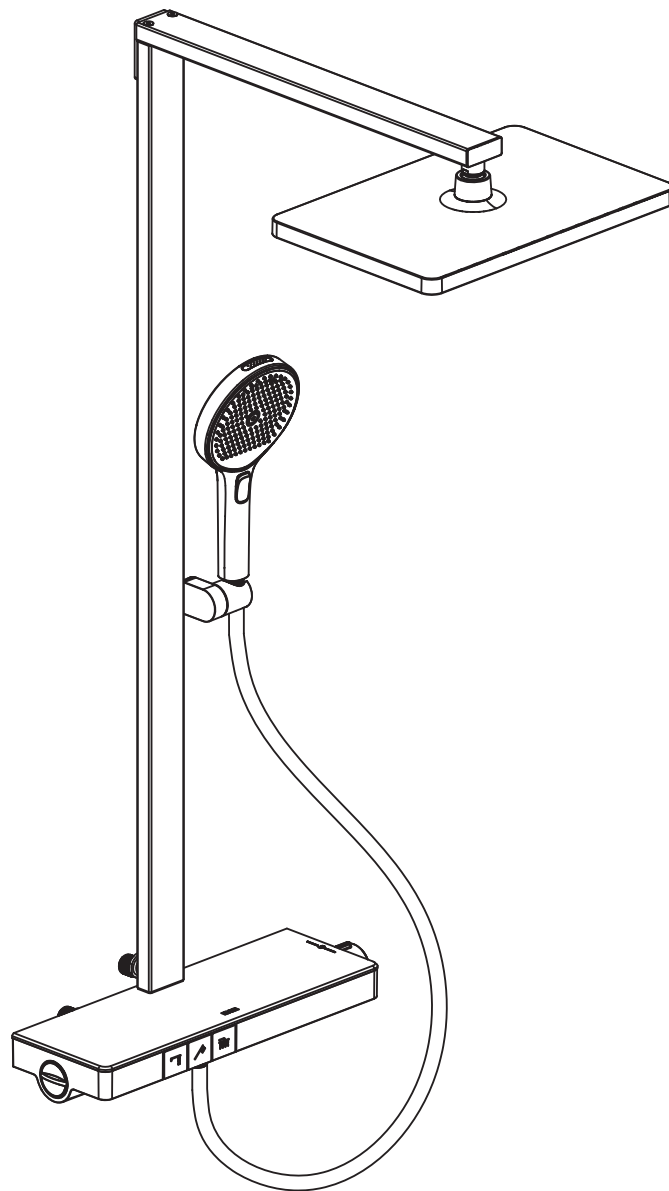


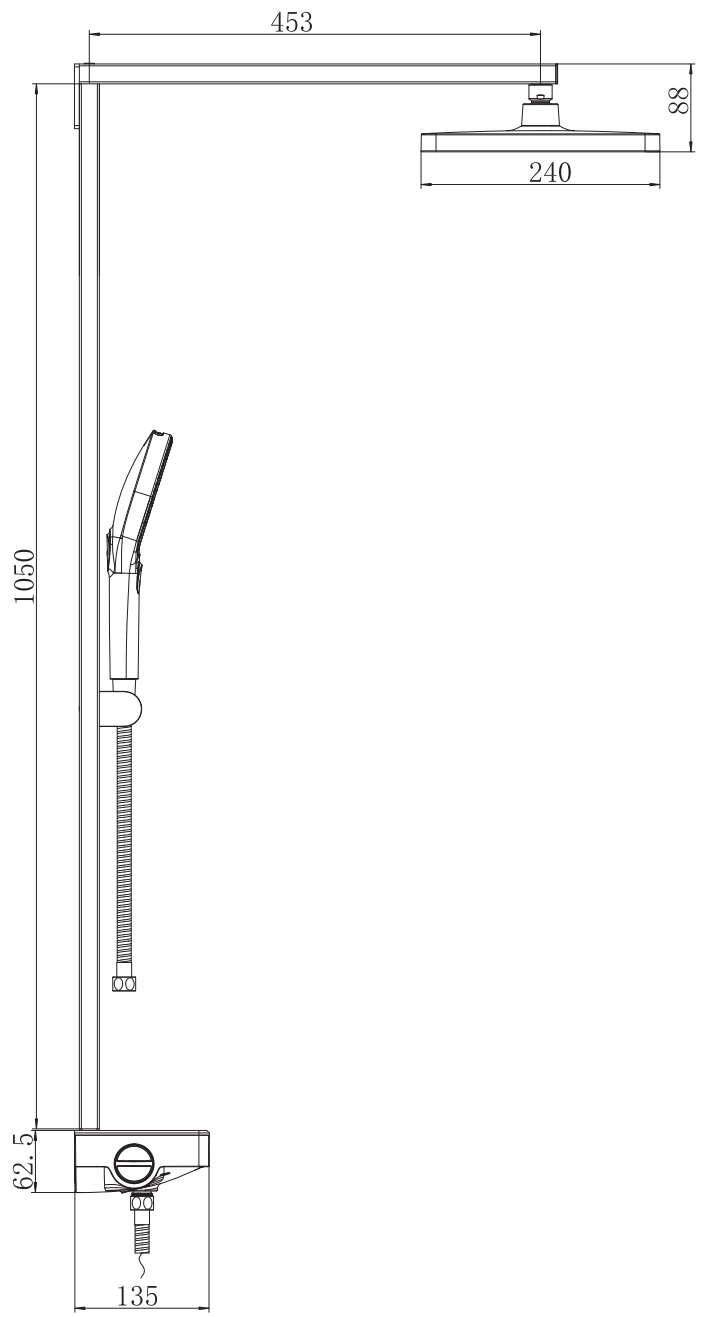
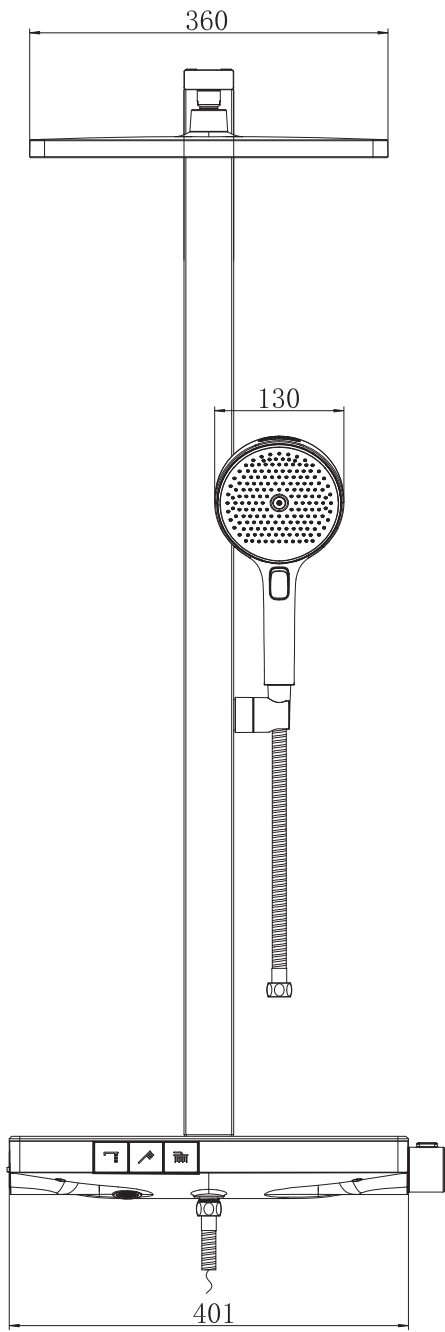
EMKE

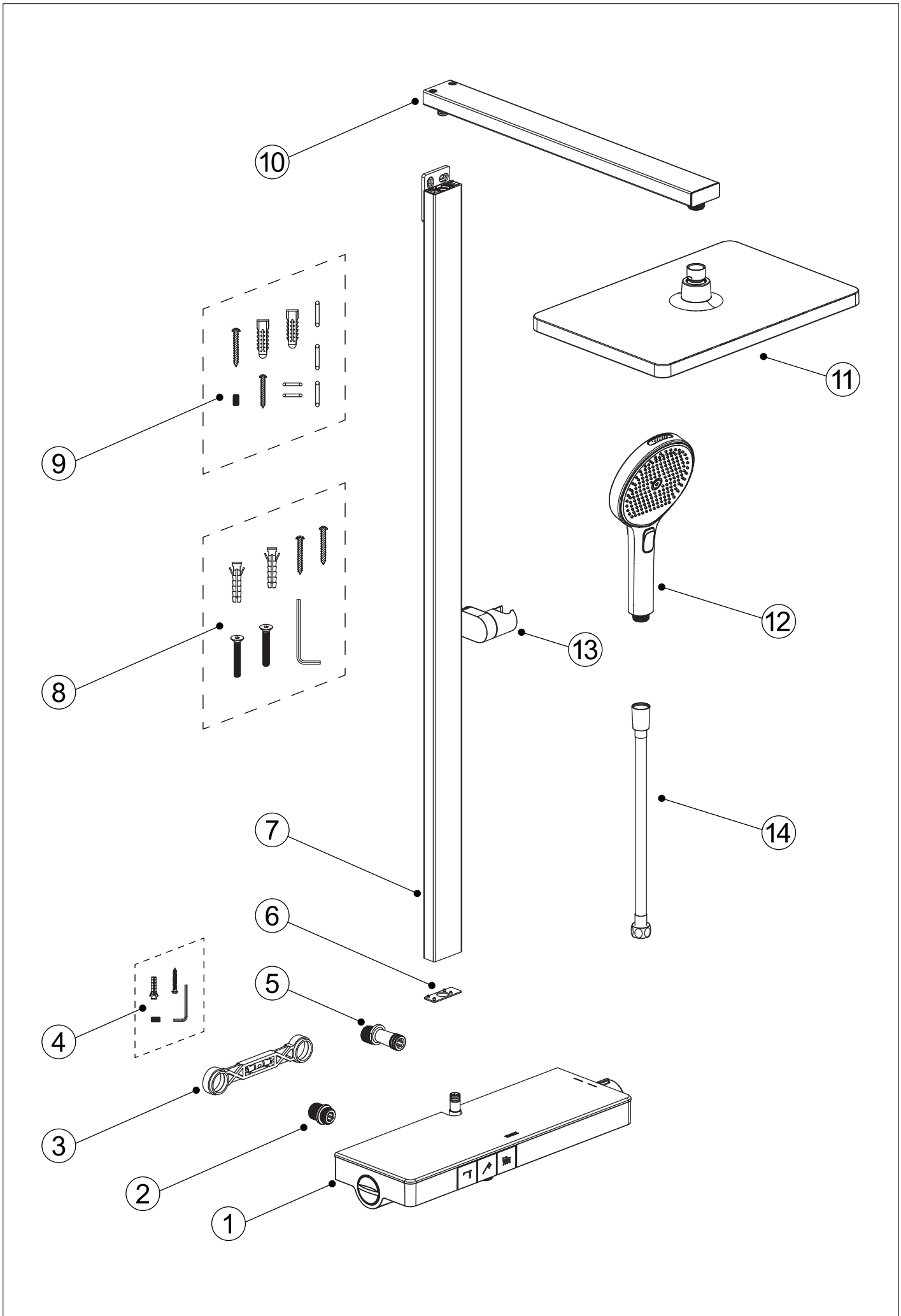
Installation Instruction



F11SSC00

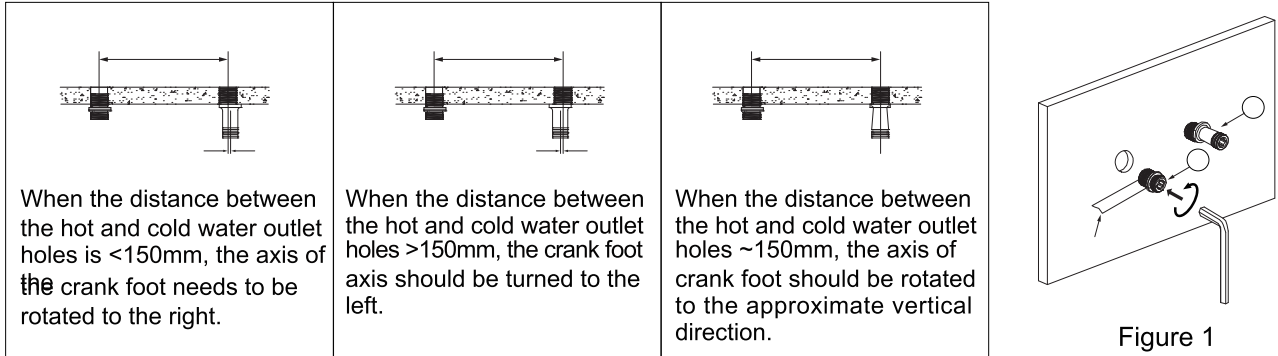
English / Deutsch / Français / Español / Italiano



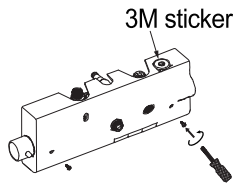


Step 1: Clean the water pipe and install the curved connector

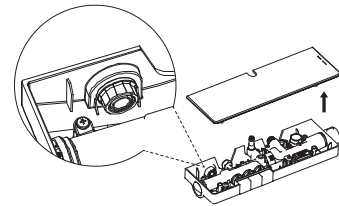
- Run the water around 1-2 minutes to clean the water pipe.
- Wrap the teflon tape anticlockwise on the thread of both curved connector and hose connector. Then install the curved connector to the cold water pipe and hose connector to the hot water pipe. Secure them with wrench and Allen key (Figure 1).



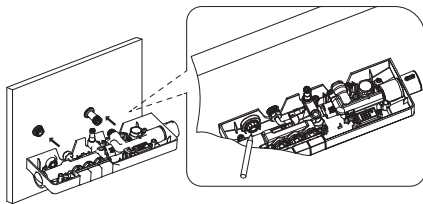
Step 2: Install the thermostatic shower panel



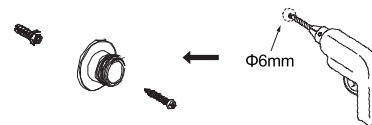
- Take the screws out under the thermostatic panel.



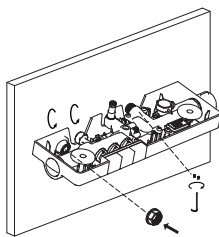
- Remove the glass plate and unscrew the nut on the left hand side. Peel off the 3M tape.



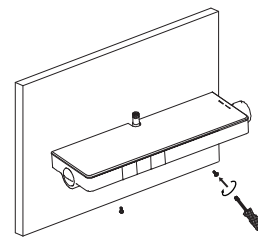
- Put the thermostatic shower panel over the curved connector. Check the spirit level to make sure the thermostatic shower panel is level.
- Press the copper screw on the wall then remove the thermostatic shower panel. Mark the position of the copper screw on the wall.



- Remove the copper screw, then use the Φ6mm drill bit to drill a hole on the marked place. Install the copper screw.



- Connect the thermostatic shower panel back on the wall. Use a wrench to secure the copper screw and to connect the hot water connector and curved connector.



- Put the glass cover back and connect the raiser rail connector back to the thermostatic shower panel.

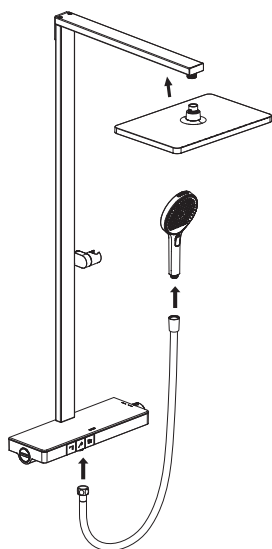
Step 3: Assemble the pipe for the shower head

Figure 2 Figure 3 Figure 4 Figure 5 Figure 6

a) Install the rubber seal into the bottom of the raiser rail (Figure 2).
b) Connect the raiser rail to the thermostatic panel and Vmark the installation position (Figure 3).
c) Remove the raiser rail and drill holes on the marked position (Figure 4).
d) Install the raiser rail to the thermostatic panel and screw it in the wall (Figure 5).
e) Install the arm pipe and secure it by Allen key (Figure 6).

Step 4: Assemble the shower head (Make sure there is a washer inside of the shower head)

- a)** Connect the hose to the thermostatic shower panel and connect the shower head on the other end.
b) Connect the overhead shower to the arm pipe.



Function Guide:

A. Adjust the water temperature:
Press the button and turn the temperature knob up and down to increase and decrease the temperature.

B. Switch between the hand shower/overhead shower/bottom tap:
press the hand shower / overhead shower and bottom tap button.

How to change the filter:

a) Twist the left knob of the thermostatic panel anticlockwise in 90°.

b) Pull out the filter and take off the screws. Then replace the filter.

c) Secure the filter with screws.
d) Push the filter back into the thermostatic panel and turn clockwise to secure.

Please cut off the water supply when changing the filter to prevent the accident. After the filter changed, test the water before use.

Schritt 1: Reinigen Sie die Wasserleitung und installieren Sie den gebogenen Anschluss

- Lassen Sie das Wasser etwa 1-2 Minuten laufen, um die Wasserleitung zu reinigen.
- Wickeln Sie das Teflonband gegen den Uhrzeigersinn um das Gewinde des Bogenverbinders und des Schlauchverbinders. Bringen Sie dann das gebogene Verbindungsstück an der Kaltwasserleitung und den Schlauchanschluss an der Warmwasserleitung an. Sichern Sie sie mit Schraubenschlüssel und Inbusschlüssel (Abbildung 1).

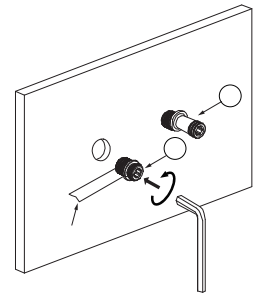
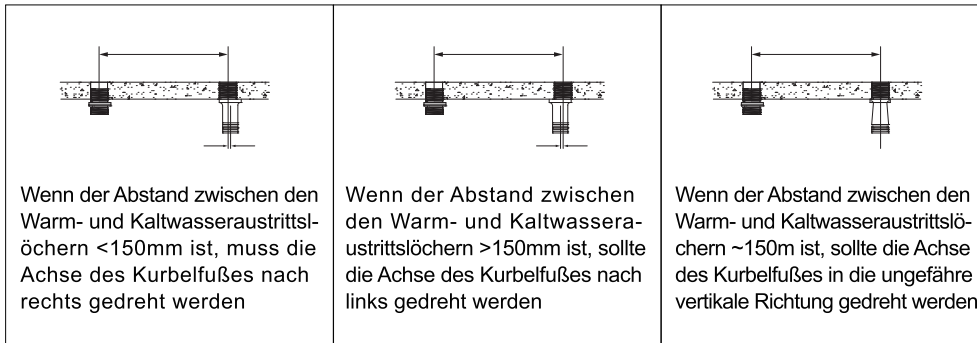
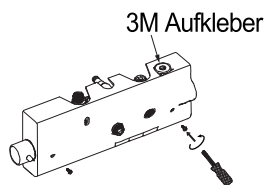
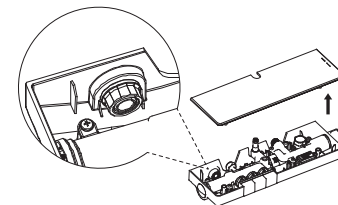


Abbildung 1

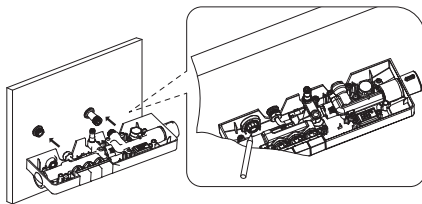
Schritt 2: Einbau des thermostatischen Duschpanels



- Entfernen Sie die Schrauben unter der Thermostatplatte .



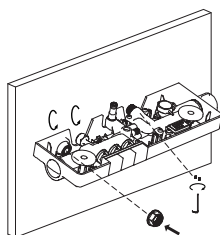
- Entfernen Sie die Glasplatte und schrauben Sie die Mutter auf der linken Seite ab. Ziehen Sie das 3M-Band ab .



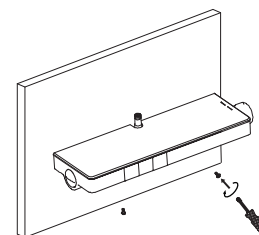
- Setzen Sie das thermostatische Duschpaneel auf den gebogenen Anschluss. Prüfen Sie die Wasserwaage, um sicherzustellen, dass das Thermoduschpaneel waagrecht ist.
- Drücken Sie die Kupferschraube in die Wand und entfernen Sie das Thermoduschpaneel. Markieren Sie die Position der Kupferschraube an der Wand .



- Entfernen Sie die Kupferschraube und bohren Sie dann mit dem $\Phi 6\text{mm}$ Bohrer ein Loch an der markierten Stelle. Bringen Sie die Kupferschraube an .



- Bringen Sie das Thermostat-Duschpaneel wieder an der Wand an. Verwenden Sie einen Schraubenschlüssel, um die Kupferschraube zu sichern und den Warmwasseranschluss und den gebogenen Anschluss zu verbinden .



- Bringen Sie die Glasabdeckung wieder an und verbinden Sie den Anschluss der Steigleitung wieder mit dem Thermostat-Duschpaneel .

Schritt 3: Montieren Sie das Rohr für den Duschkopf

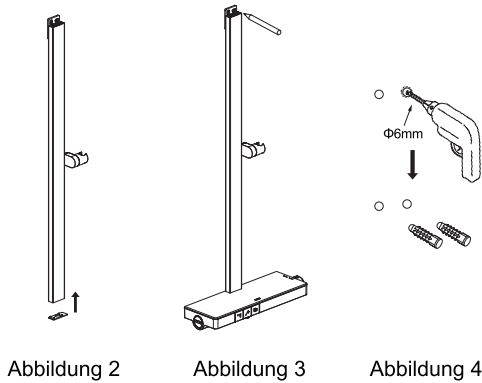


Abbildung 2

Abbildung 3

Abbildung 4

- Die Gummidichtung in die Unterseite der Hebeschiene einbauen (Abbildung 2)
- Verbinden Sie die Erhöhungsschiene mit der Thermostatplatte und markieren Sie die Einbauposition (Abbildung 3).
- Entfernen Sie die Erhöhungsschiene und bohren Sie Löcher an der markierten Stelle (Abbildung 4).

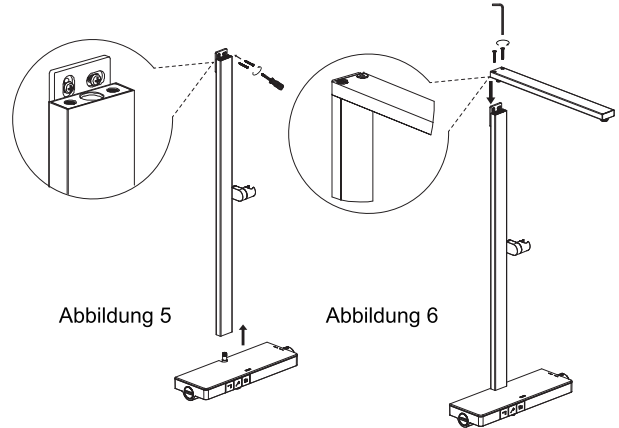


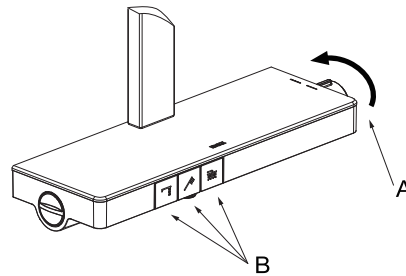
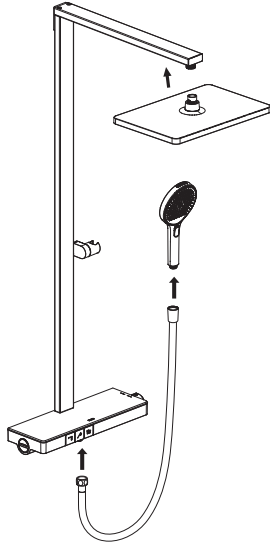
Abbildung 5

Abbildung 6

- Montieren Sie die Erhöhungsschiene an der Thermostatplatte und schrauben Sie sie in die Wand (Abbildung 5).
- Das Armrohr montieren und mit dem Inbusschlüssel sichern (Abbildung 6).

Schritt 4: Montieren Sie den Duschkopf (stellen Sie sicher, dass sich eine Unterlegscheibe im Inneren des Duschkopfes befindet)

- Verbinden Sie den Schlauch mit dem thermostatischen Duschpaneel und schließen Sie den Duschkopf am anderen Ende an.
- Schließen Sie die Kopfbrause an das Armrohr an.



Funktionsanleitung:

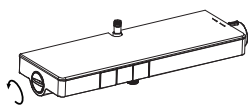
A. Stellen Sie die Wassertemperatur ein:

Drücken Sie die Taste und drehen Sie den Temperaturregler nach oben und unten, um die Temperatur zu erhöhen oder zu verringern.

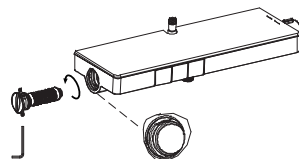
B. Zwischen Handbrause/Kopfbrause/Unterhahn umschalten:

Drücken Sie die Taste für Handbrause/Kopfbrause und Unterhahn.

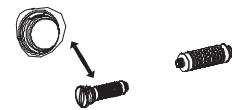
So wechseln Sie den Filter:



- Den linken Knopf des Thermostatpaneels gegen den Uhrzeigersinn um 90° drehen.



- Ziehen Sie den Filter heraus und lösen Sie die Schrauben. Setzen Sie dann den Filter wieder ein.



- Befestigen Sie den Filter mit den Schrauben.
- Schieben Sie den Filter wieder in die Thermostatplatte und drehen Sie ihn im Uhrzeigersinn, um ihn zu sichern.

Bitte unterbrechen Sie die Wasserzufuhr, wenn Sie den Filter wechseln, um Unfälle zu vermeiden. Testen Sie das Wasser nach dem Filterwechsel, bevor Sie es verwenden.

Étape 1 : Nettoyer le tuyau d'eau et installer le connecteur courbe

- a) Faites couler l'eau pendant 1 à 2 minutes pour nettoyer le tuyau d'eau.
- b) Enroulez le ruban téflon dans le sens inverse des aiguilles d'une montre sur le filetage du raccord courbe et du raccord de tuyau. Installez ensuite le raccord courbe sur le tuyau d'eau froide et le raccord de tuyau sur le tuyau d'eau chaude. Fixez-les avec une clé et une clé Allen (Figure 1).

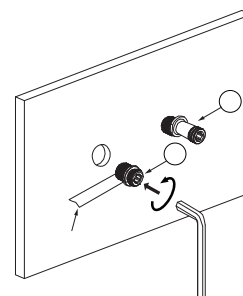
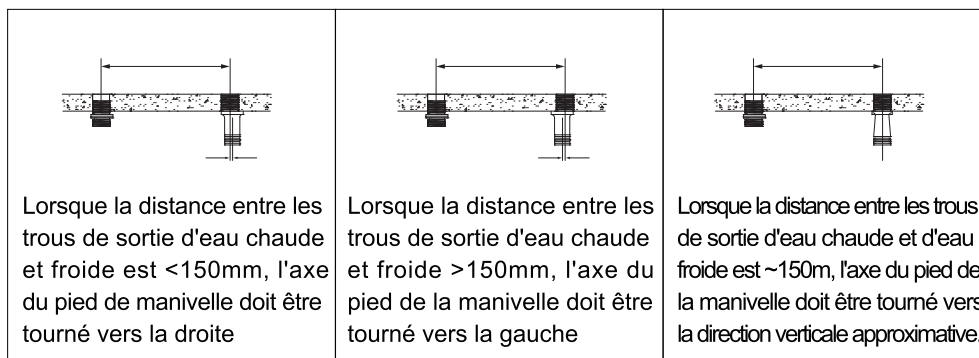
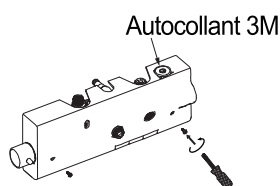
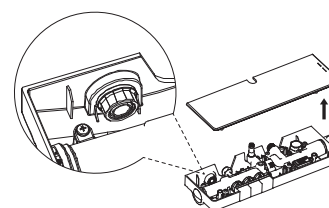


Figure 1

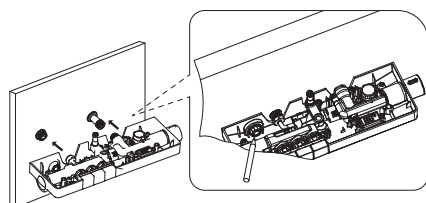
Étape 2 : Installer le panneau de douche thermostatique



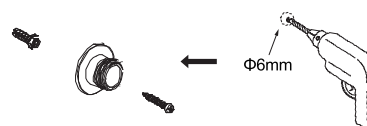
- a) Retirez les vis sous le panneau thermostatique .



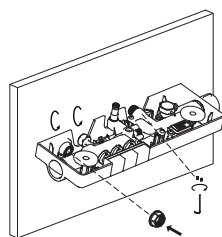
- b) Retirez la plaque de verre et dévissez l'écrou sur le côté gauche . Décollez le ruban adhésif 3M.



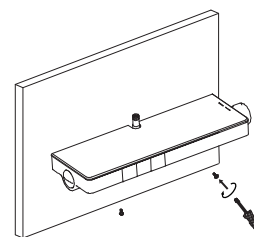
- c) Placez la paroi de douche thermostatique sur le connecteur courbe. Vérifiez le niveau à bulle pour vous assurer que la paroi de douchethermostatique est de niveau.
- d) Appuyez sur la vis en cuivre sur le mur puis retirez la paroi de douche thermostatique. Marquez la position de la vis en cuivre sur le mur .



- e) Retirez la vis en cuivre, puis utilisez la mèche de $\Phi 6\text{mm}$ pour percer un trou à l'endroit marqué. Installez la vis en cuivre .



- f) Reconnectez le panneau de douche thermostatique au mur. Utilisez une clé pour fixer la vis en cuivre et pour connecter le connecteur d'eau chaude et le connecteur courbe .



- g) Reconnectez le panneau de douche thermostatique au mur. Utilisez une clé pour fixer la vis en cuivre et pour connecter le connecteur d'eau chaude et le connecteur courbe .

Étape 3 : Assembler le tuyau pour la pomme de douche

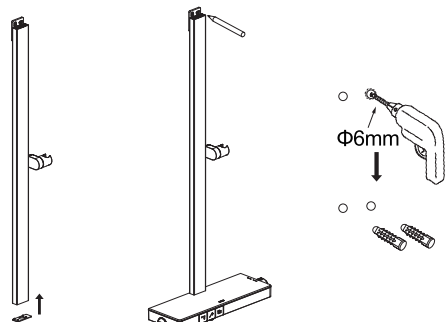


Figure 2

Figure 3

Figure 4

- Installer le joint en caoutchouc dans la partie inférieure du rail (Figure 2).
- Connecter le rail au panneau thermostatique et marquer la position d'installation (Figure 3).
- Retirer le rail et percer les trous à l'endroit indiqué (Figure 4)

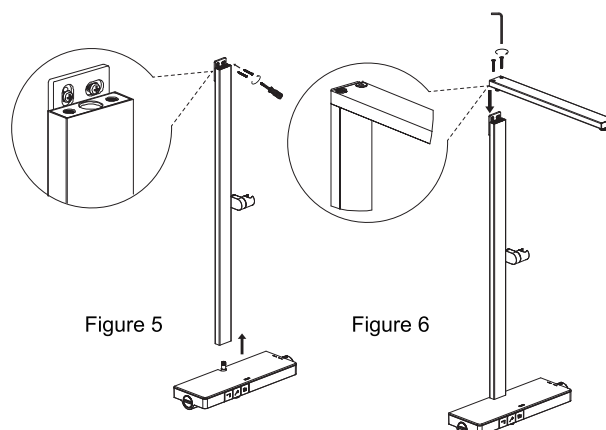


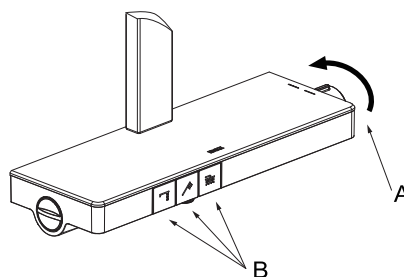
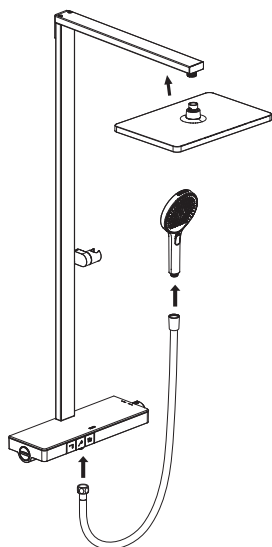
Figure 5

Figure 6

- Installez le rail de levage sur le panneau thermostatique et vissez-le dans le mur (Figure 5).
- Installez le tuyau du bras et fixez-le avec la clé Allen (Figure 6).

Étape 4 : Assembler la pomme de douche (Assurez-vous qu'il y a une rondelle à l'intérieur de la pomme de douche)

- Connectez le tuyau au panneau de douche thermostatique et connectez la pomme de douche à l'autre extrémité.
- Raccordez la douche de tête au tuyau du bras.



Guide des fonctions:

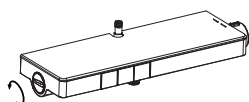
A. Régler la température de l'eau:

Appuyez sur le bouton et tournez le bouton de température vers le haut ou le bas pour augmenter ou diminuer la température.

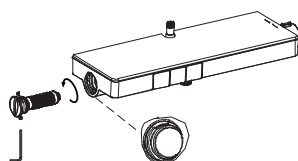
B. Commuter entre la douche à main / la douche de tête / le robinet de fond:

Appuyer sur le bouton de la douche à main/ de la douche de tête et du robinet de fond.

Comment changer le filtre :



- Tournez le bouton gauche du panneau thermostatique à 90° dans le sens inverse des aiguilles d'une montre.



- Retirez le filtre et enlevez les vis. Remplacez ensuite le filtre.



- Fixez le filtre avec les vis.
- Repoussez le filtre dans le panneau thermostatique et tournez-le dans le sens des aiguilles d'une montre pour le fixer.

Veuillez couper l'alimentation en eau lorsque vous changez le filtre pour éviter tout risque d'accident. Après avoir changé le filtre, testez l'eau avant de l'utiliser.

Paso 1: Limpiar la tubería de agua e instalar el conector curvo

- a) Deje correr el agua alrededor de 1-2 minutos para limpiar la tubería de agua.
 b) Envuelva la cinta de teflón en sentido contrario a las agujas del reloj en la rosca del conector curvo y del conector de la manguera. A continuación, instale el conector curvo en la tubería de agua fría y el conector de manguera en la tubería de agua caliente. Asegúrelos con la llave inglesa y la llave Allen (Figura 1).

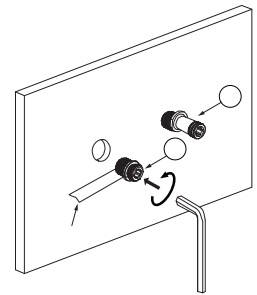
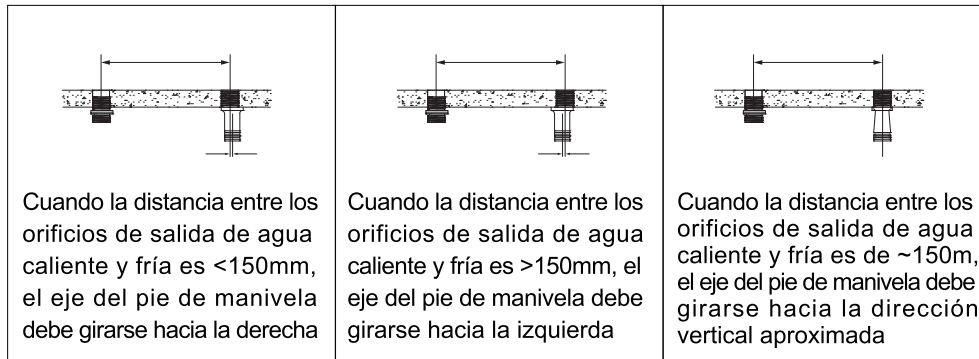
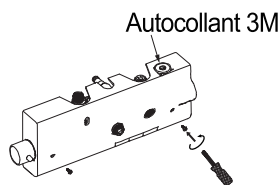
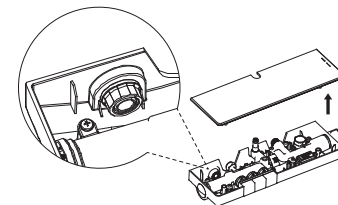


Figura 1

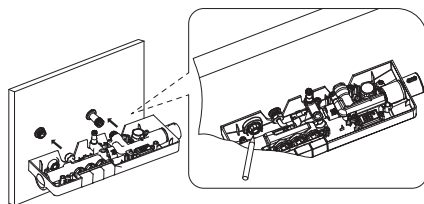
Paso 2: Instalar el panel de ducha termostático



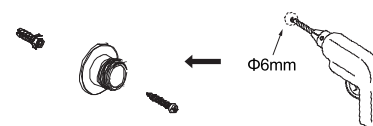
- a) Saque los tornillos de debajo del panel termostático .



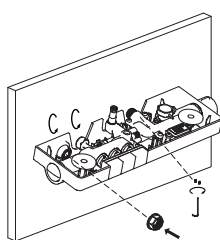
- b) Retire la placa de vidrio y desenrosque la tuerca del lado izquierdo . Despegue la cinta 3M.



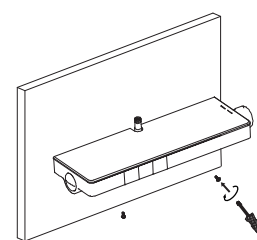
- c) Coloque el panel termostático de la ducha sobre el conector curvo. Compruebe con el nivel de burbuja que el panel termostático de la ducha está nivelado.
 d) Apriete el tornillo de cobre en la pared y retire el panel termostático de la ducha. Marque la posición del tornillo de cobre en la pared .



- e) Retire el tornillo de cobre y, a continuación, utilice la broca de $\Phi 6\text{mm}$ para realizar un agujero en el lugar marcado. Instale el tornillo de cobre .



- f) Vuelva a conectar el panel de ducha termostático en la pared. Utilice una llave para asegurar el tornillo de cobre y para conectar el conector de agua caliente y el conector curvo .



- g) Vuelva a colocar la cubierta de cristal y conecte el conector del riel de subida de nuevo al panel de ducha termostático .

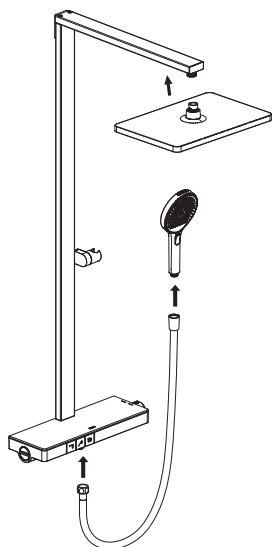
Paso 3: Montar el tubo para la alcachofa de la ducha

Figura 2 Figura 3 Figura 4 Figura 5 Figura 6

a) Instale la junta de goma en la parte inferior del raiser (figura 2).
 b) Conecte el raiser rail al panel termostático y marque la posición de instalación (Figura 3).
 c) Retire el riel de elevación y perforo los agujeros en la posición marcada (Figura 4).
 d) Instale el riel de elevación en el panel termostático y atorníllelo en la pared (Figura 5).
 e) Instale el tubo del brazo y fíjelo con una llave Allen (figura 6).

Paso 4: Montar la alcachofa de la ducha (Asegúrese de que hay una arandela dentro de la alcachofa de la ducha)

- a) Conecte la manguera al panel de la ducha termostática y conecte la alcachofa de la ducha en el otro extremo.
 b) Conecte la ducha de techo al tubo del brazo .



Guía de funciones:

A. Ajuste la temperatura del agua:
 Pulse el botón y gire la perilla de temperatura hacia arriba y hacia abajo para aumentar y disminuir la temperatura.

B. Cambie entre la ducha de mano / ducha superior / grifo de fondo:
 pulse el botón de ducha de mano / ducha superior y grifo de fondo.

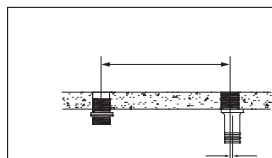
Cómo cambiar el filtro :

a) Gire el pomo izquierdo del panel termostático en sentido contrario a las agujas del reloj en 90°.
 b) Saque el filtro y retire los tornillos. A continuación, vuelva a colocar el filtro.
 c) Asegure el filtro con los tornillos.
 d) Vuelva a introducir el filtro en el panel termostático y gire en el sentido de las agujas del reloj para fijarlo.

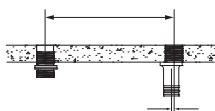
Por favor, corte el suministro de agua cuando cambie el filtro para evitar accidentes. Después de cambiar el filtro, pruebe el agua antes de usarla.

Fase 1: pulire il tubo dell'acqua e installare il connettore curvo

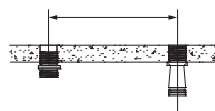
- a) Far scorrere l'acqua per 1-2 minuti per pulire il tubo dell'acqua.
 b) Avvolgere il nastro di teflon in senso antiorario sulla filettatura del connettore curvo e del connettore del tubo flessibile. Quindi installare il connettore curvo sul tubo dell'acqua fredda e il connettore del tubo flessibile sul tubo dell'acqua calda. Fissarli con una chiave inglese e una chiave a brugola (Figura 1).



Quando la distanza tra i fori di uscita dell'acqua calda e fredda è <math>< 150\text{ mm}</math>, l'asse della pedivella deve essere ruotato verso destra.



Quando la distanza tra i fori di uscita dell'acqua calda e fredda è >math>> 150\text{ mm}</math>, l'asse del piede a manovella deve essere ruotato a sinistra.



Quando la distanza tra i fori di uscita dell'acqua calda e fredda è ~150m, l'asse del piede a manovella deve essere ruotato verso la direzione verticale approssimativa.

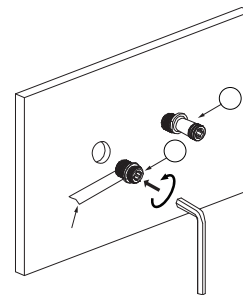
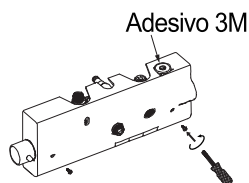
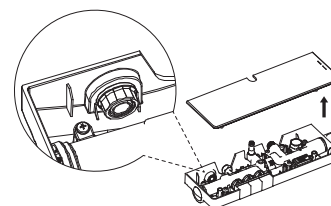


Figura 1

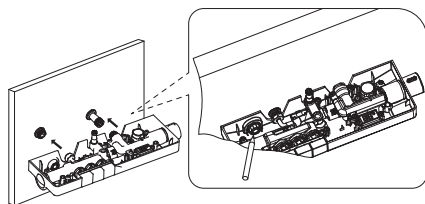
Fase 2: Installazione del pannello doccia termostatico



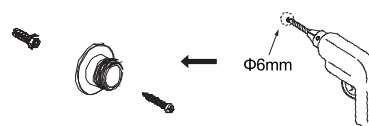
- a) Togliere le viti sotto il pannello termostatico .



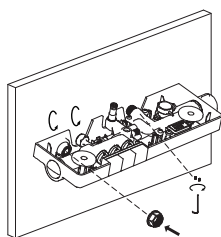
- b) Rimuovere la piastra di vetro e svitare il dado sul lato sinistro . Staccare il nastro 3M.



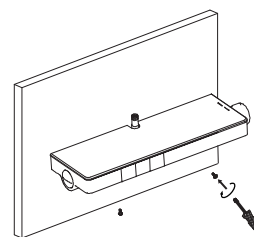
- c) Collocare il pannello doccia termostatico sul connettore curvo. Controllare con la livella a bolla d'aria che il pannello doccia termostatico sia in piano.
 d) Premere la vite di rame sulla parete e rimuovere il pannello doccia termostatico. Segnare la posizione della vite di rame sulla parete .



- e) Rimuovere la vite di rame, quindi utilizzare una punta da trapano da $\Phi 6\text{ mm}$ per praticare un foro nel punto contrassegnato. Installare la vite di rame .



- f) Ricollegare il pannello doccia termostatico alla parete. Utilizzare una chiave per fissare la vite di rame e per collegare il connettore dell'acqua calda e il connettore curvo .



- g) Rimettere a posto la copertura in vetro e ricollegare il connettore del binario di raccordo al pannello doccia termostatico .

Fase 3: montaggio del tubo per il soffione doccia

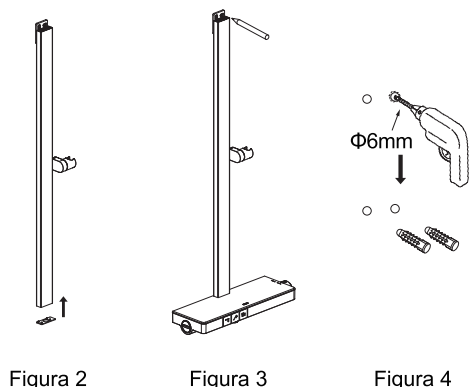


Figura 2

Figura 3

Figura 4

- Installare la guarnizione di gomma nella parte inferiore della guida di raccordo (Figura 2).
- Collegare la guida di raccordo al pannello termostatico e contrassegnare la posizione di installazione (Figura 3).
- Rimuovere la guida di raccordo e praticare i fori nella posizione contrassegnata (Figura 4).

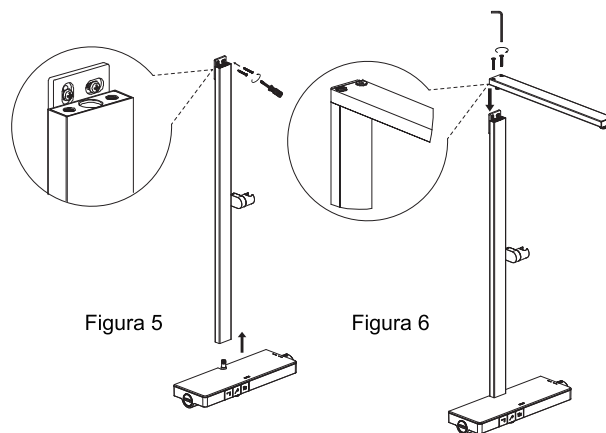


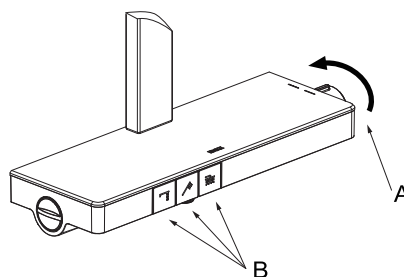
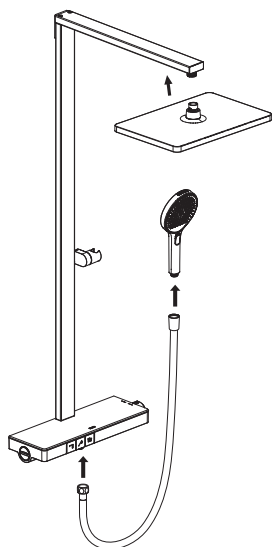
Figura 5

Figura 6

- Installare la guida di raccordo sul pannello termostatico e avvitare alla parete (Figura 5).
- Installare il tubo del braccio e fissarlo con la chiave a brugola (Figura 6).

Fase 4: montaggio del soffione (accertarsi che all'interno del soffione sia presente una rondella)

- Collegare il tubo flessibile al pannello termostatico della doccia e collegare il soffione all'altra estremità.
- Collegare il soffione al tubo del braccio.



Guida alle funzioni:

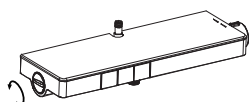
A. Regolare la temperatura dell'acqua:

Premere il pulsante e ruotare la manopola della temperatura verso l'alto e verso il basso per aumentare o diminuire la temperatura.

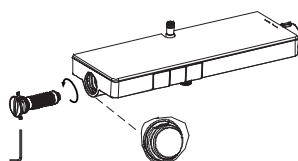
B. Passare dalla doccetta/soffione al rubinetto di fondo:

Premere il pulsante della doccetta/soffione e del rubinetto di fondo.

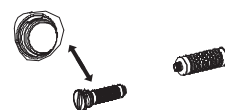
Come sostituire il filtro:



- Girare la manopola sinistra del pannello termostatico in senso antiorario di 90°.



- Estrarre il filtro e togliere le viti. Quindi sostituire il filtro.



- Fissare il filtro con le viti.
- Reinserire il filtro nel pannello termostatico e ruotare in senso orario per fissarlo.

Durante la sostituzione del filtro, interrompere l'alimentazione dell'acqua per evitare incidenti. Dopo la sostituzione del filtro, testare l'acqua prima dell'uso.

V02-03-2023



Adresses sur quefairedemesdechets.fr