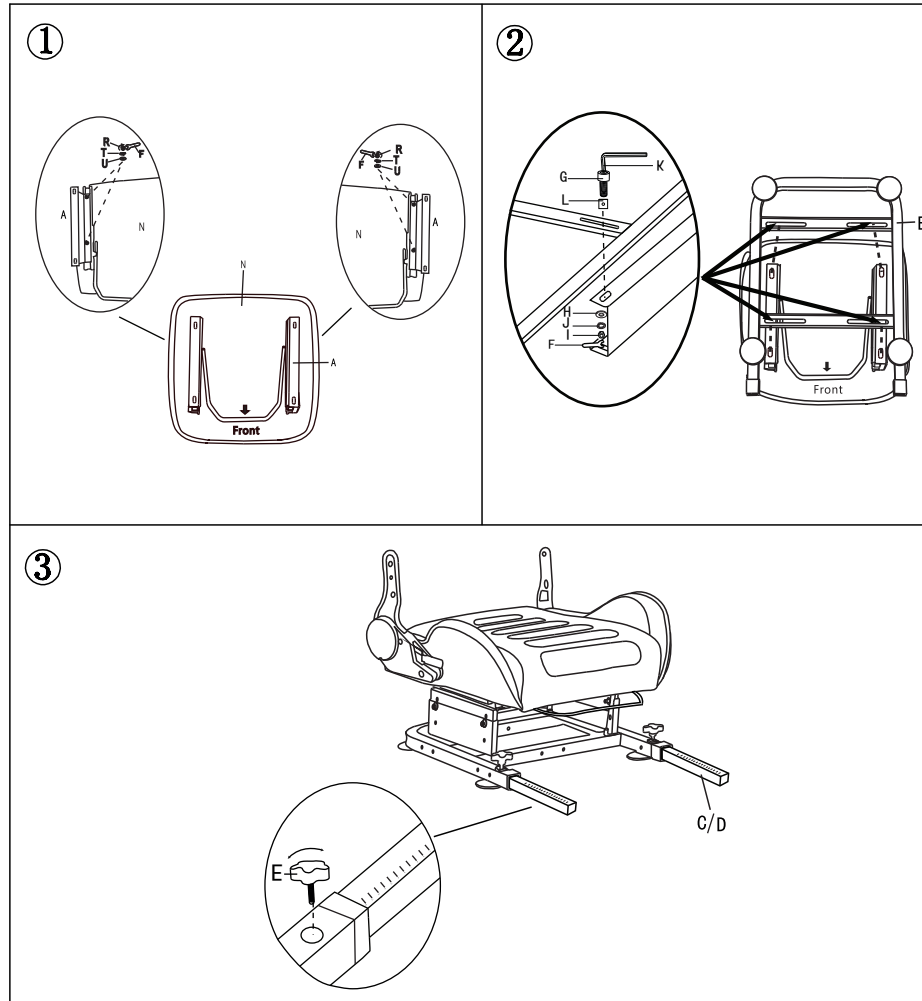


ASSEMBLY INSTRUCTIONS/INSTRUCTIONS DE MONTAGE/ INSTRUCCIONES DE MONTAJE/ MONTAGEANLEITUNG/ MONTAGE-INSTRUCTIES

A		2	L		4
B		1	M		1
C		2	N		1
D		2	O		1
E		4	Q		4
F		1	R		4
G		4	S		2
H		4	T		8
I		4	U		8
J		4	V		1
K		1			



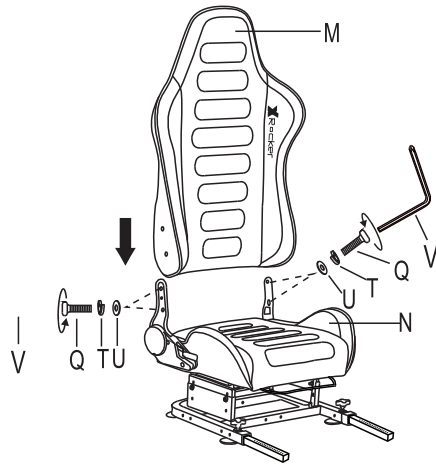
	WARNING PINCH POINT MOVING PART CAN CRUSH OR CUT. KEEP CLEAR
	ATTENTION POINT DE PINCEMENTUNE PIÈCE MOBILE PEUT ÉCRASER OU COUPER. GARDER CLAIR
	WARNING PINCH POINT BEWEGELICHES TEIL KANN ZERquetschen ODER SCHNEIDEN. FREI HALTEN
	WAARSCHUWING KNELPUNT HET BEWEGENDE DEEL KAN VERPLETLEN OF SNIJDEN. HOUD DUIDELIJK
	ADVERTENCIA PUNTO DE PELLIZCO LA PIEZA EN MOVIMIENTO PUEDE APLASTARSE O CORTARSE. MANTENER CLARO
	AVVERTIMENTO PUNTO DI PRESA LA PARTE IN MOVIMENTO PU CR SPACCARE O TAGLIARE. LASCIARE LIBERO



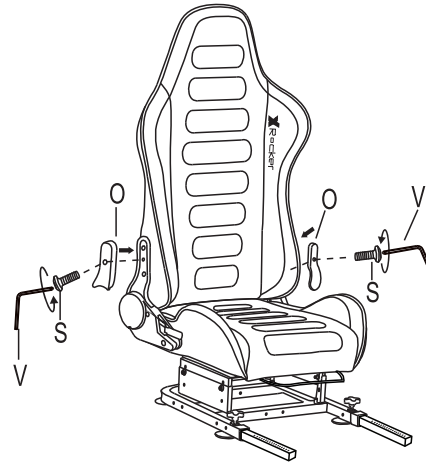
If there are any parts missing or you need further assistance, contact X Rocker at: www.xrockeruk.com/pages/support
 Si faltan piezas o necesita más ayuda, Póngase en contacto con X ROCKER en: www.xrockeruk.com/pages/support
 S'il y a des pièces manquantes ou si vous avez besoin d'aide, Contactez X ROCKER au: www.xrockeruk.com/pages/support
 Wenn Teile fehlen oder Sie weitere Hilfe benötigen, Wenden Sie sich an X ROCKER unter: www.xrockeruk.com/pages/support
 Als er onderdelen ontbreken of als u meer hulp nodig hebt, Neem contact op met X ROCKER op: www.xrockeruk.com/pages/support

ASSEMBLY INSTRUCTIONS/INSTRUCTIONS DE MONTAGE/ INSTRUCCIONES DE MONTAJE/ MONTAGEANLEITUNG/ MONTAGE-INSTRUCTIES

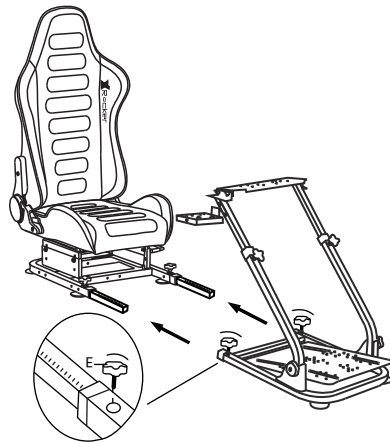
④



⑤



⑥



⚠ Warning!

Chair arms are for gaming support only. To avoid damage or injury, do not sit on the arms. Do not use arms to EXIT from the chair or to MOVE or LIFT the chair.

⚠ Avertissement !

Les accoudoirs du fauteuil sont conçus uniquement pour être utilisés comme éléments de soutien lorsque vous jouez. Pour éviter d'endommager le fauteuil ou de vous blesser, ne vous asseyez pas sur les accoudoirs. N'utilisez pas les accoudoirs pour vous LEVER du fauteuil ou pour DÉPLACER ou SOULER le fauteuil.

⚠ Avvertimento !

Le braccia della sedia sono solo per il supporto di gioco. Evitare danni o lesioni, non sedersi sulle braccia. Non usare le braccia per USCIRE dalla sedia o spostare o sollevare la sedia.

⚠ ¡Advertencia!

Los reposabrazos de la silla deben utilizarse únicamente como apoyo durante el juego. Para evitar daños o lesiones, no se sienten sobre los reposabrazos. No utilice los reposabrazos para LEVANTARSE de la silla ni para MOVER o LEVANTAR la silla.

⚠ Warnung !

Die Armlehnen sind nur zur Unterstützung beim Spielen bestimmt. nicht, um aus dem Sessel AUFZUSTEHEN, um den Sessel zu BEWEGEN oder HOCHZUHEBEN.

⚠ Waarschuwing!

Stoelarmen zijn alleen bedoeld voor gaming-ondersteuning. Ga niet op de armen zitten om schade of letsel te voorkomen. Gebruik de armen niet om uit de stoel OP TE STAAN of om de stoel te VERPLAATSEN of TE TILLEN.

If there are any parts missing or you need further assistance, contact X Rocker at: www.xrockeruk.com/pages/support

Si faltan piezas o necesita más ayuda, Póngase en contacto con X ROCKER en: www.xrockeruk.com/pages/support

S'il y a des pièces manquantes ou si vous avez besoin d'aide, Contactez X ROCKER au: www.xrockeruk.com/pages/support

Wenn Teile fehlen oder Sie weitere Hilfe benötigen, Wenden Sie sich an X ROCKER unter: www.xrockeruk.com/pages/support

Als er onderdelen ontbreken of als u meer hulp nodig hebt, Neem contact op met X ROCKER op: www.xrockeruk.com/pages/support