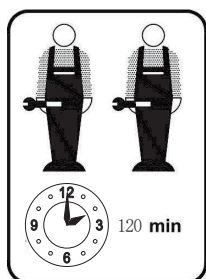
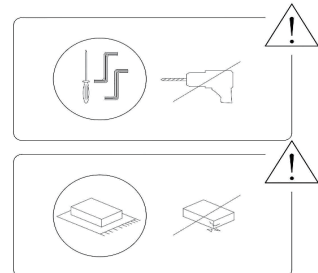
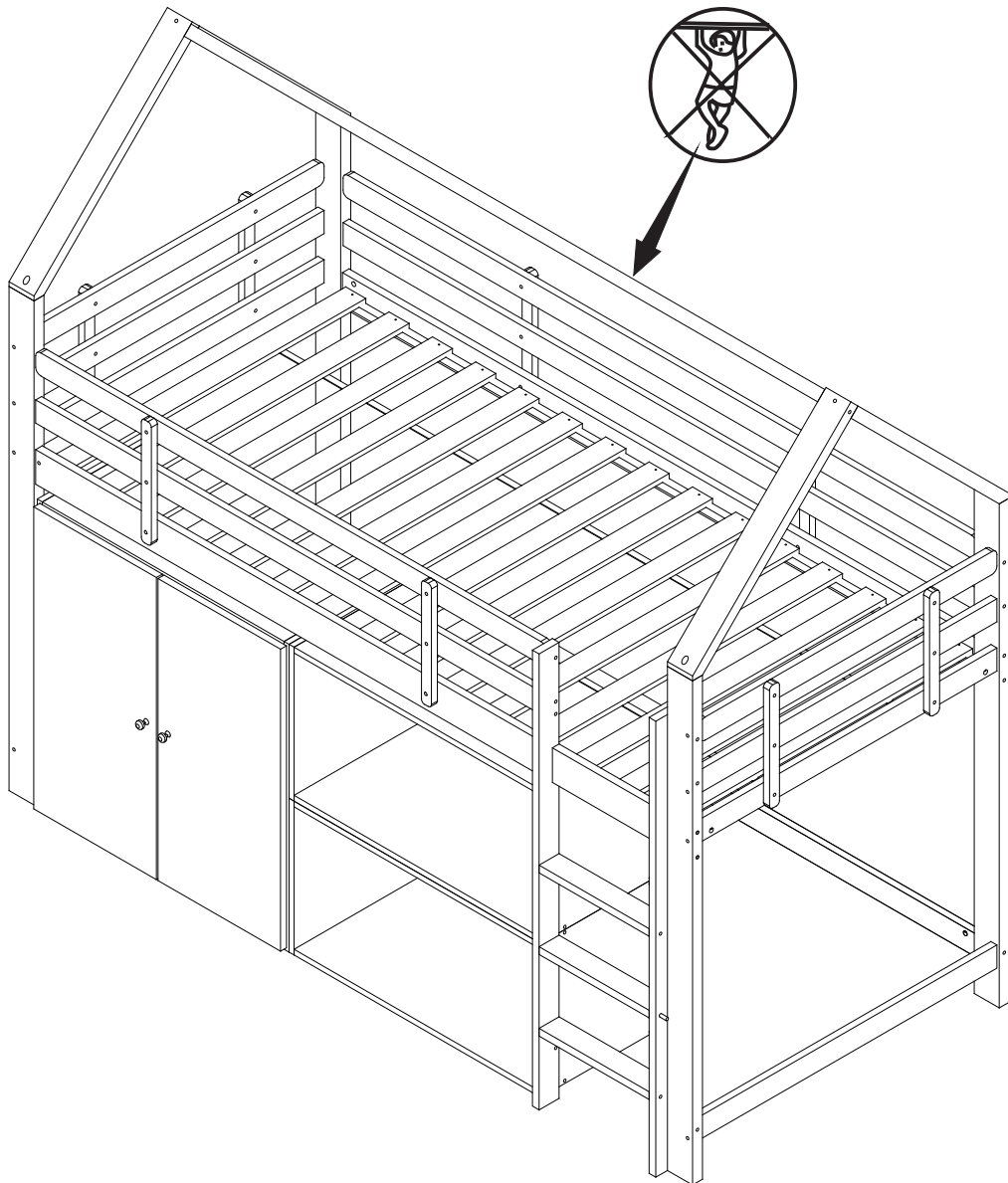


# MONTAGEANLEITUNG

SKU CODE: WF311168WAA  
WF311169WAA  
WF311170WAA

Dieses Set wird in 3 Kartons verschickt und kann an verschiedenen Tagen ankommen. Wenn beide Pakete angekommen sind, aber Teile fehlen, wenden Sie sich bitte an den Kundendienst.

## Hochbett mit Schrank 200x90cm



# INSTRUCTIONS

IMPORTANT-READ CAREFULLY-RETAIN FOR FUTURE REFERENCE

- a) **WARNING**-High beds and the upper bed of bunk beds are not suitable for children under six years due to the risk of injury from falls;
- b) **WARNING**-Bunk beds and high beds can present a serious risk of injury from strangulation if not used correctly. Never attach or hang items to any part of the bunk bed that are not designed to be used with the bed, for example, but not limited to ropes, strings, cords, hooks, belts and bags.
- c) **WARNING** -Children can become trapped between the bed and the wall, a roof pitch, the ceiling adjoining pieces of furniture (e.g. cupboards) and the like. To avoid risk of serious injury the distance between the top safety barrier and the adjoining structure shall not exceed 75 mm or shall be more than 230 mm.
- d) **WARNING**-Do not use the bunk bed/high bed if any structural part is broken or missing; Replacement parts are between requested from the manufacturer or the store.
- e) it is imperative to always follow the installation instructions and manufacturer's use.
- f) The recommended size of the mattress to be used with the bed is **90cmx200cm**, maximum thickness mattress: **13cm**.
- g) It is necessary to ventilate the room in order to maintain a low level moisture and prevent mold growth in the bed and its periphery.
- h) Joining devices should always be tightened properly and regularly verified. Tighten if necessary.


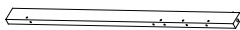
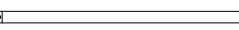
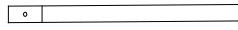
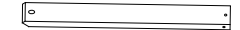










# ANLEITUNG

WICHTIG-SORGFÄLTIG DURCHLESEN-FÜR ZUKÜNFTIGE REFERENZ BEWAHREN

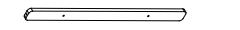








- a) **WARNUNG** -Das Oberbett von Etagenbett ist wegen der Verletzungsgefahr durch Stürze nicht für Kinder unter sechs Jahren geeignet.
- b) **WARNUNG** -Etagenbetten und Hochbetten können ein ernstes Verletzungsrisiko darstellen, wenn sie nicht ordnungsgemäß verwendet werden. Befestigen oder hängen Sie niemals etwas an einem Teil des Etagenbettes, das nicht für das Bett bestimmt ist, wie z. B. Seile, Haken, Gurte und Taschen.
- c) **WARNUNG** -Kinder können zwischen Bett und Wand eingeklemmt werden. Um die Gefahr schwerer Verletzungen zu vermeiden, darf der Abstand zwischen der oberen Sicherheitsbarriere und der angrenzenden Konstruktion 75 mm nicht überschreiten oder mehr als 230 mm betragen.
- d) **WARNUNG** -Verwenden Sie das Etagenbett/Hochbett nicht, wenn ein Bauteil beschädigt ist oder fehlt. Ersatzteile werden zwischendurch beim Hersteller oder beim Händler angefordert.
- e) Befolgen Sie unbedingt die Installationsanweisungen und die Gebrauchsanweisung des Herstellers.
- f) Die empfohlene Größe der Matratze für das Bett beträgt **90x200** cm, maximale Dicke der Matratze: **13** cm.
- g) Es ist notwendig, den Raum zu lüften, um ein niedriges Feuchtigkeitsniveau aufrechtzuerhalten und das Wachstum von Schimmel im Bett und an dessen Peripherie zu verhindern.
- h) Verbindungselemente sollten immer richtig angezogen und regelmäßig überprüft werden. Bei Bedarf festziehen.






## Part List WF311168WAA

① x2 	② x2 	③ x1 	④ x2 	⑤ x2 
⑥ x1 	⑦ x1 	⑧ x1 	⑨ x1 	⑩ x1 
⑪ x1 	⑫ x1 	⑬ x2 	⑭ x3 	⑮ x8 




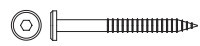
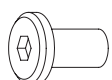

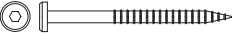


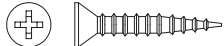
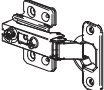





## Part List WF311169WAA

⑰ x2 	⑱ x2 	⑲ x2 	⑳ x2 	㉑ x2 
㉒ x2 	㉓ x15 	㉔ x1 	㉕ x2 	

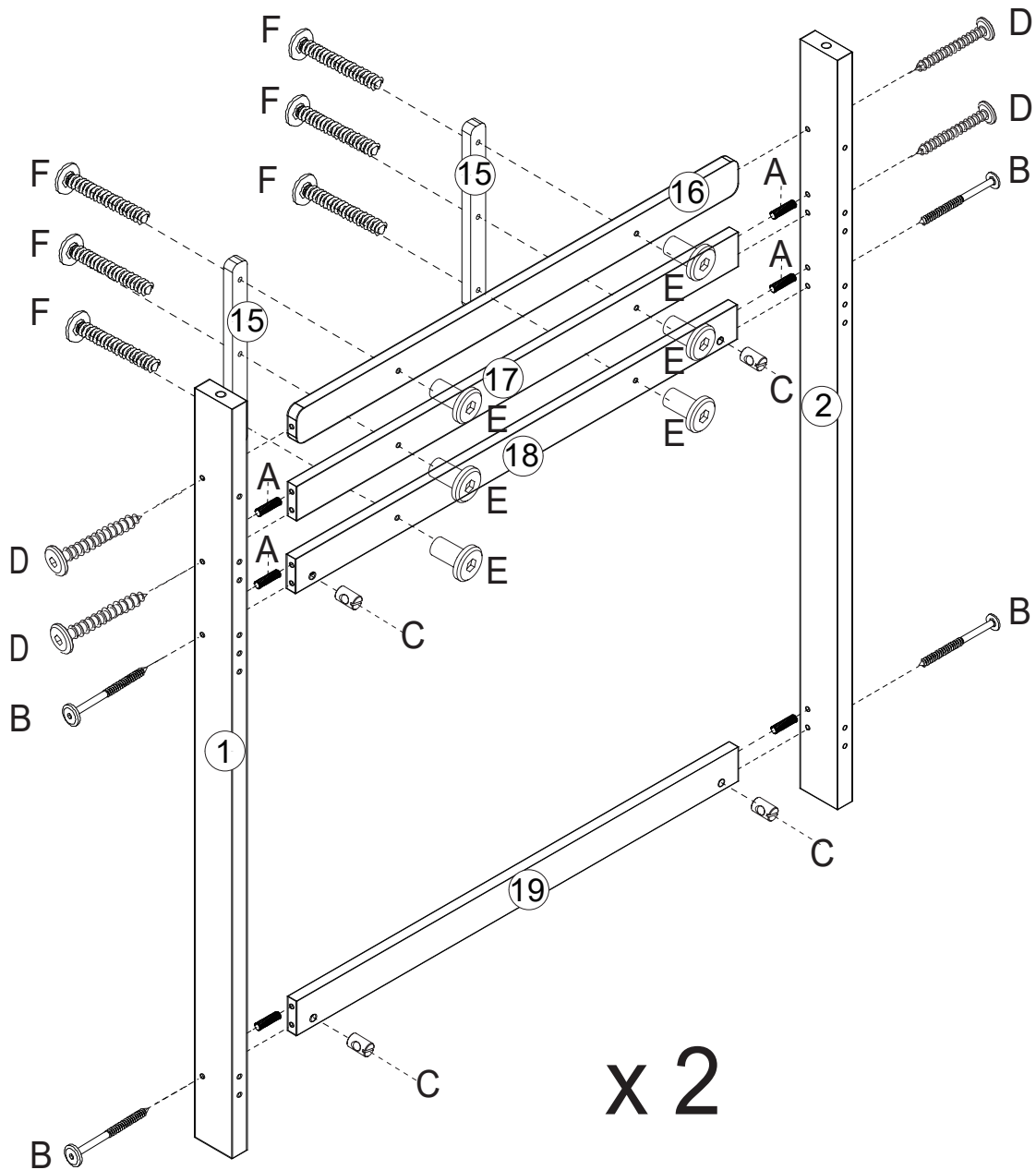
## Part List WF311170WAA

㉖ x6 	㉗ x4 	㉘ x2 		
---	---	---	--	--

## Hardware List WF311168WAA

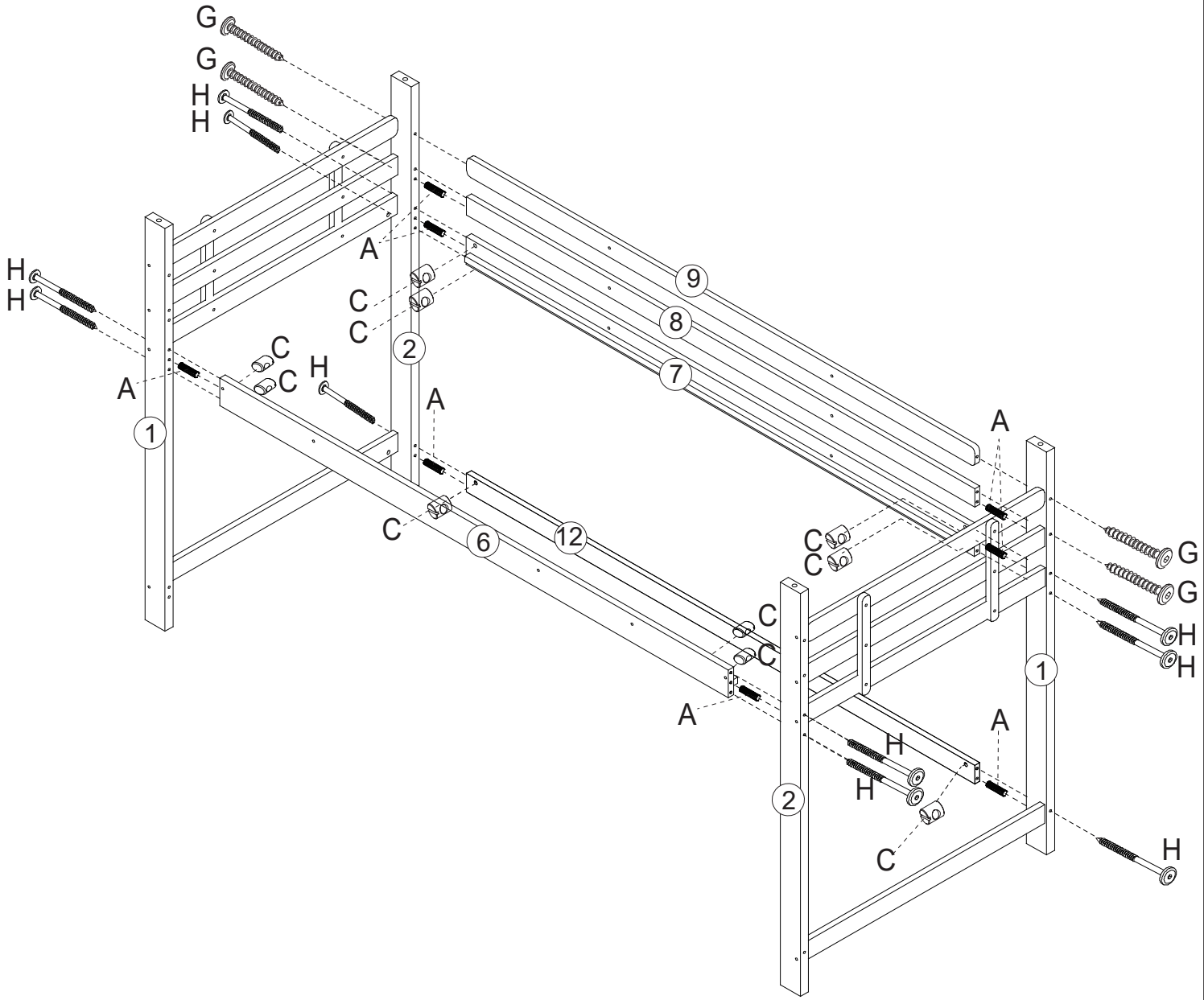
A x35  Φ8x30	B x11  M6x80	C x18 	D x12  Φ6x70	E x27 
F x24  M6x30	G x8  Φ6x110	H x10  M6x120	I x2 	J x30  Φ4x30
K x4 	L x44  Φ6x50	M x1 	O x2 	P x12  Φ7x60
Q x24  Φ4x12				





# Step 1



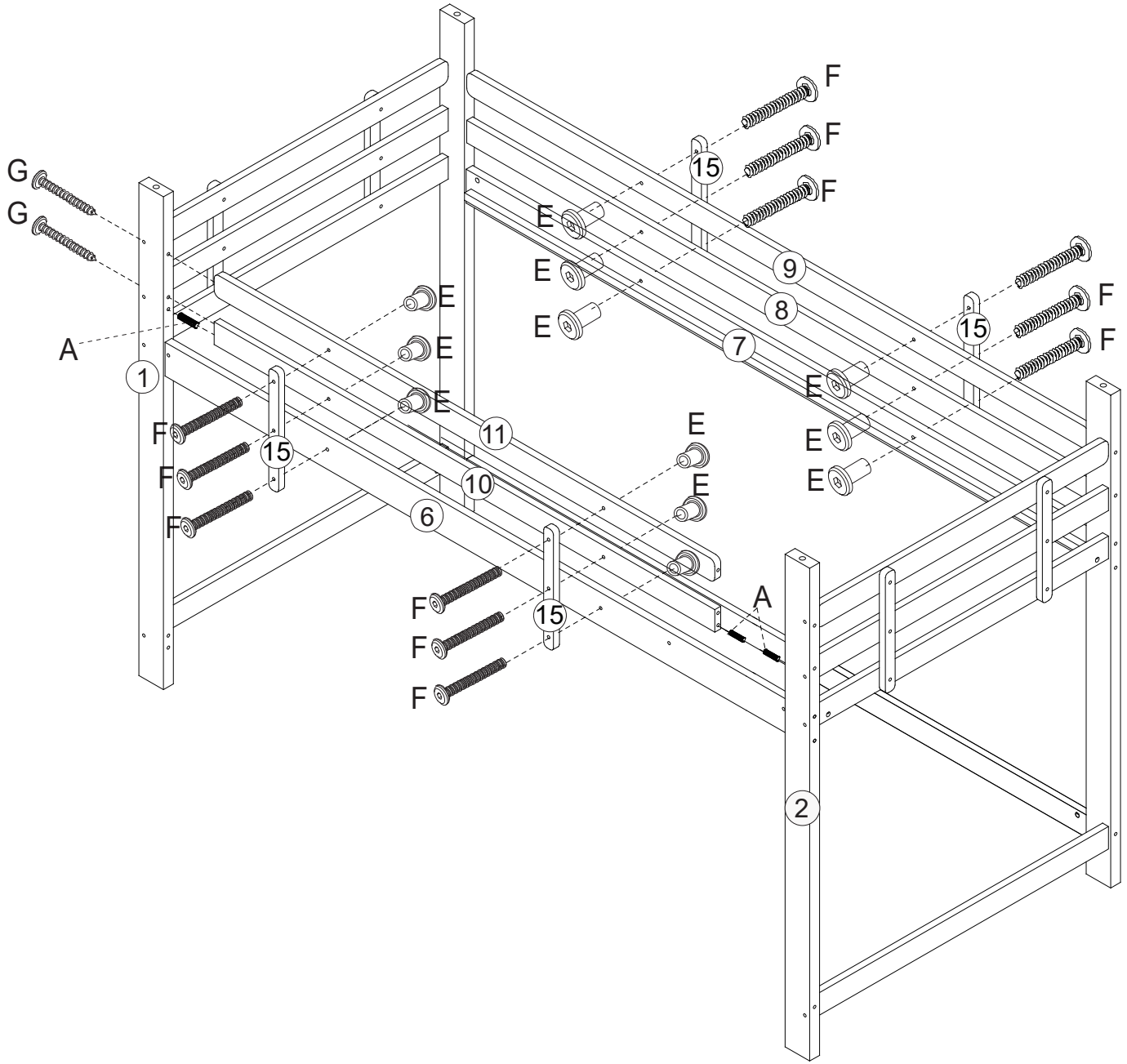
A		Φ8x30	12
B		M6x80	8
C			8
D		Φ6x70	8
E			12
F		M6x30	12




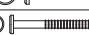
# Step 2



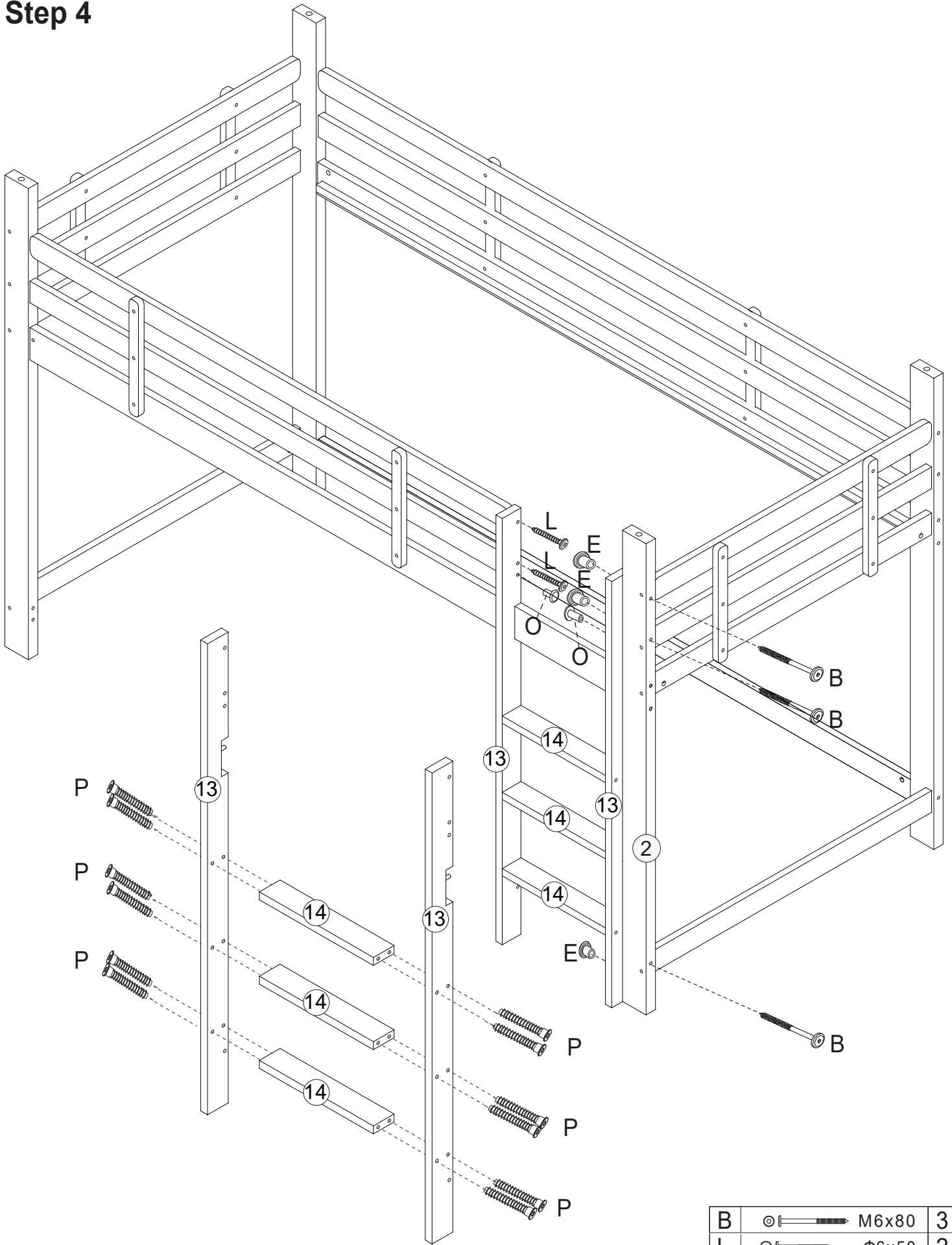
A		Φ8x30	8
H		M6x120	10
C			10
G		Φ6x110	4






# Step 3



A		Φ8x30	3
E			12
F		M6x30	12
G		Φ6x110	2

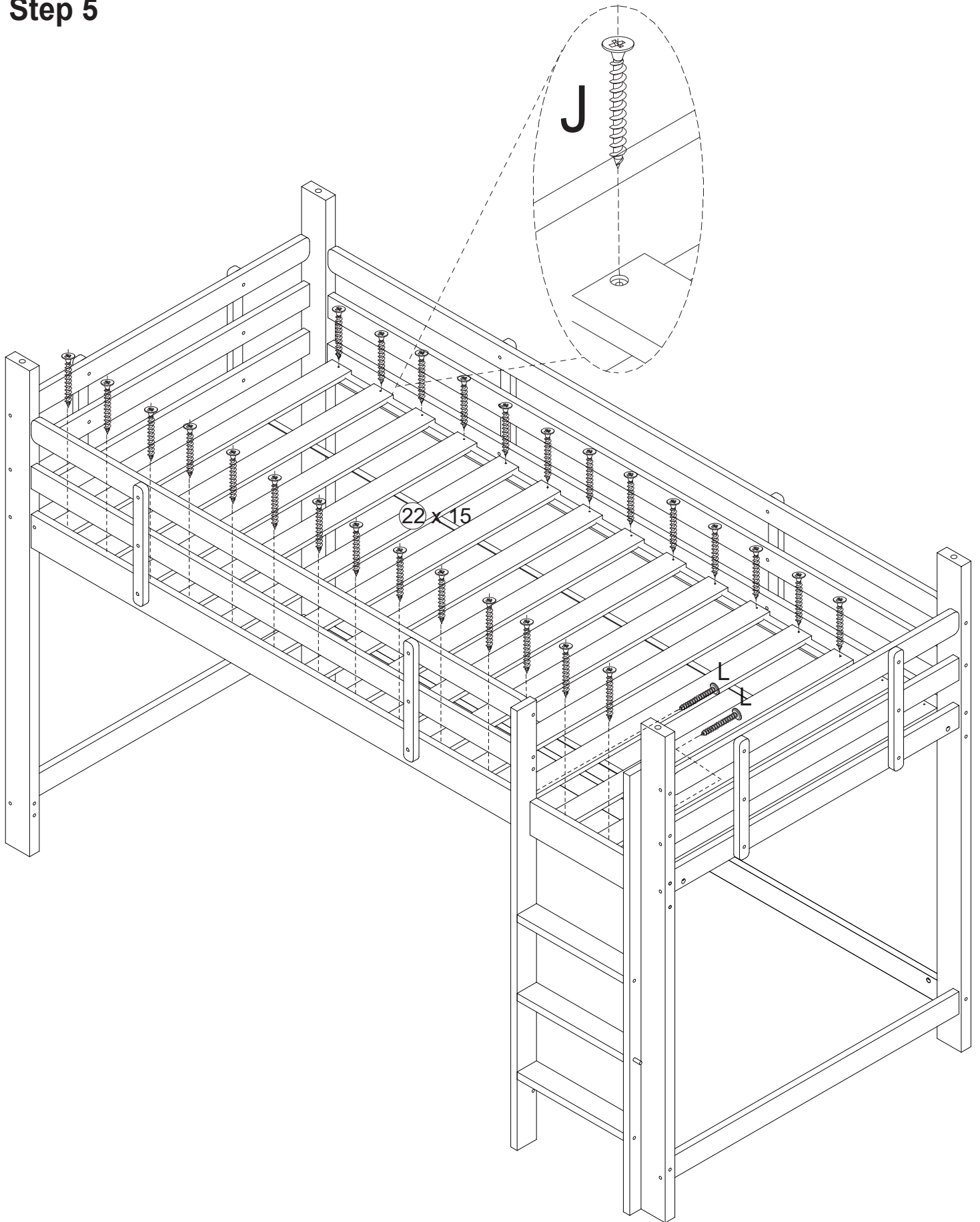
# Step 4



B	 M6x80	3
L	 $\Phi 6 \times 50$	2
E		3
O		2
P	 $\Phi 7 \times 60$	2

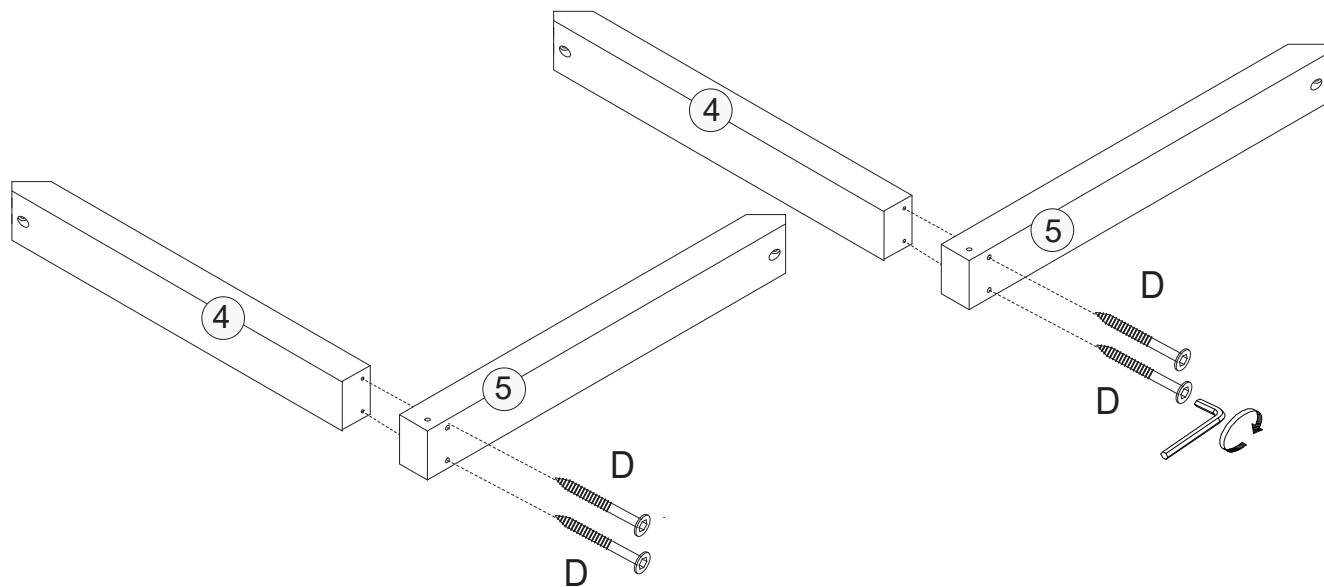


# Step 5



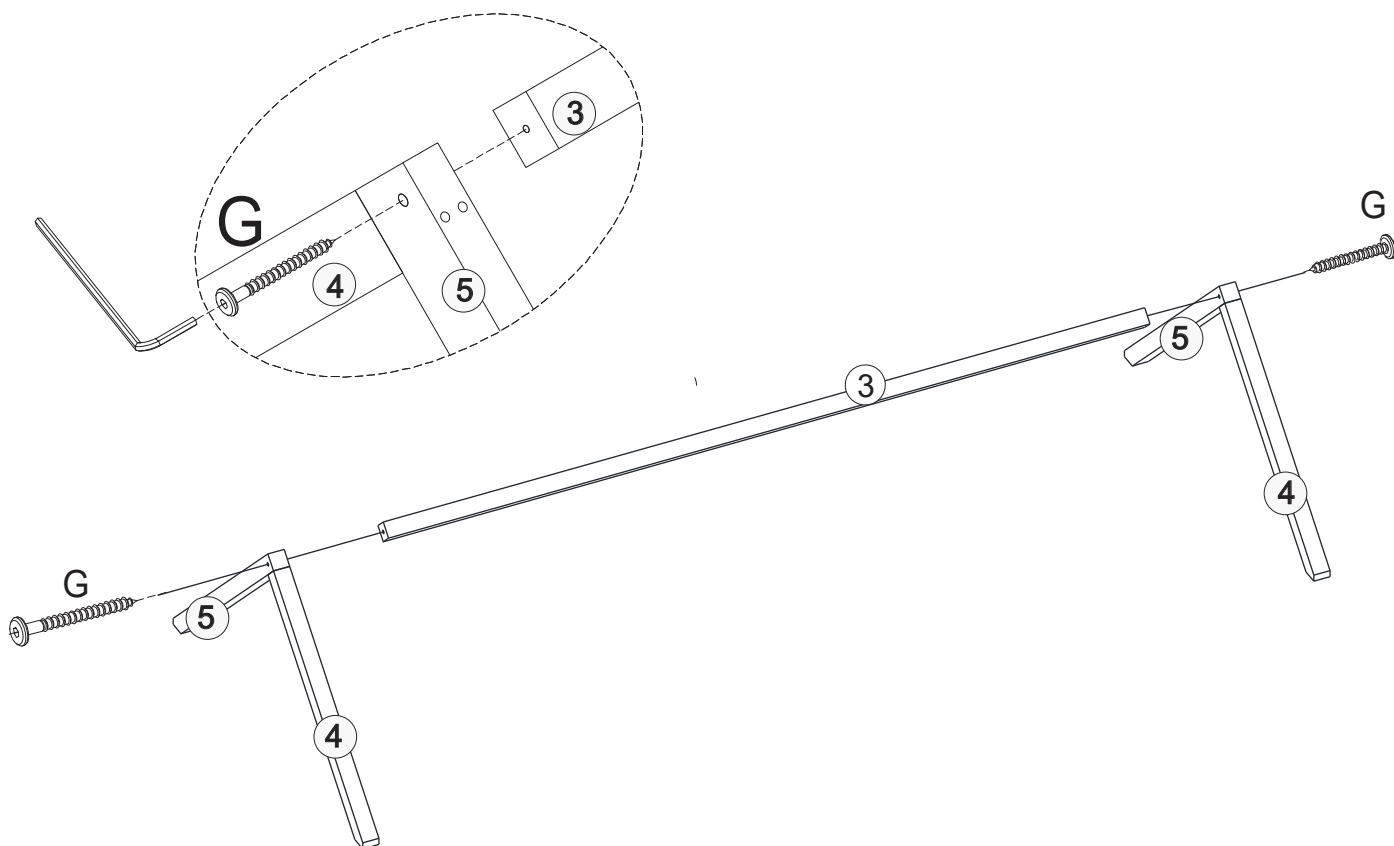
J		Φ4x30	30
L		Φ6x50	2

# Step 6

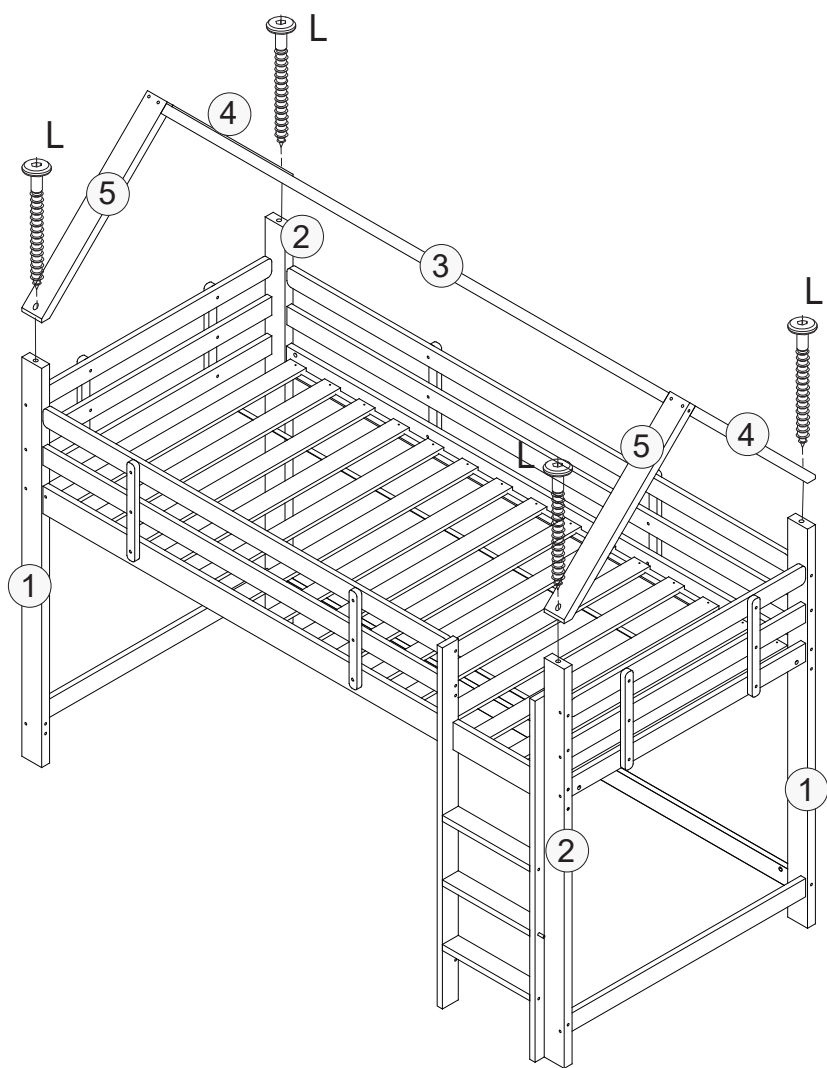


D		Φ6x70	4
G		Φ6x110	2

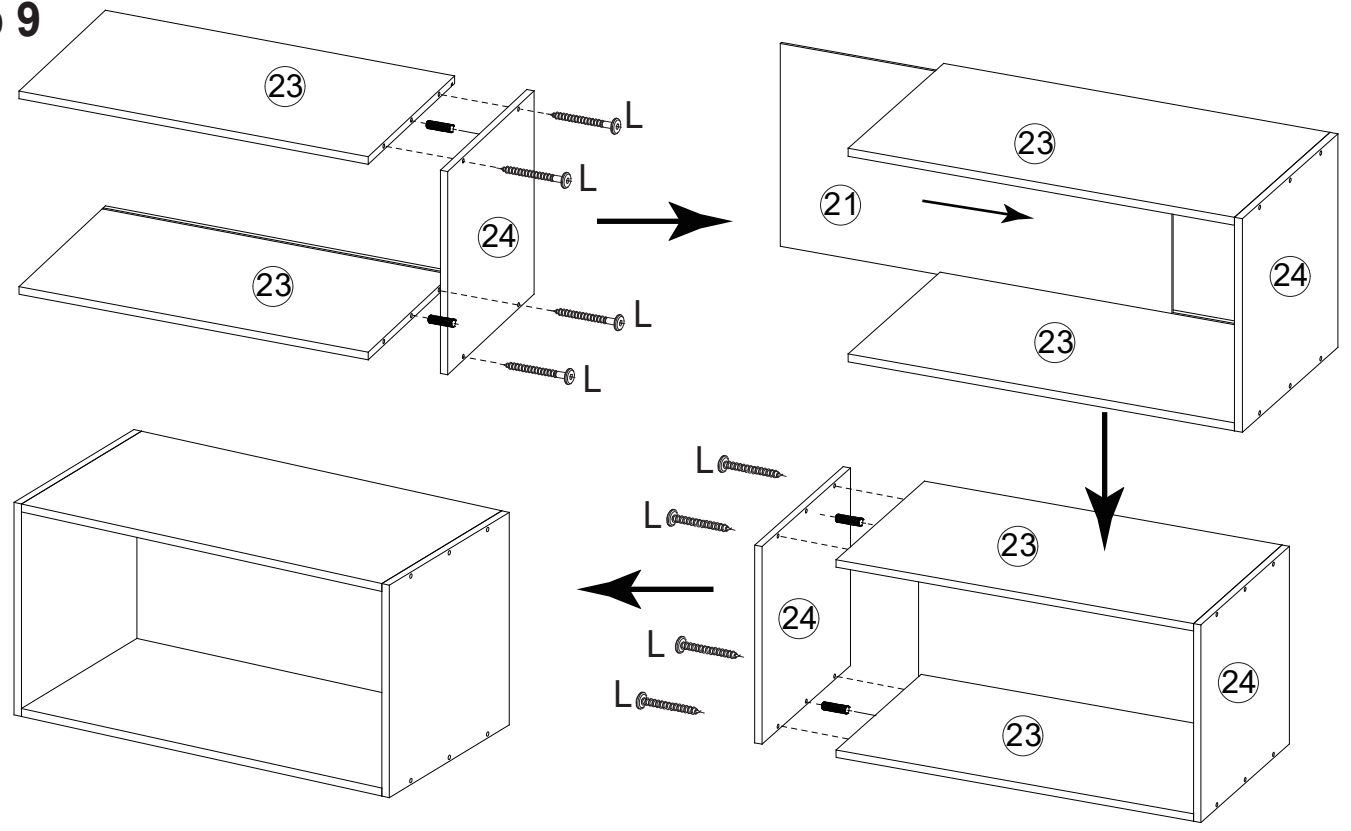
# Step 7




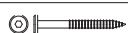
# Step 8



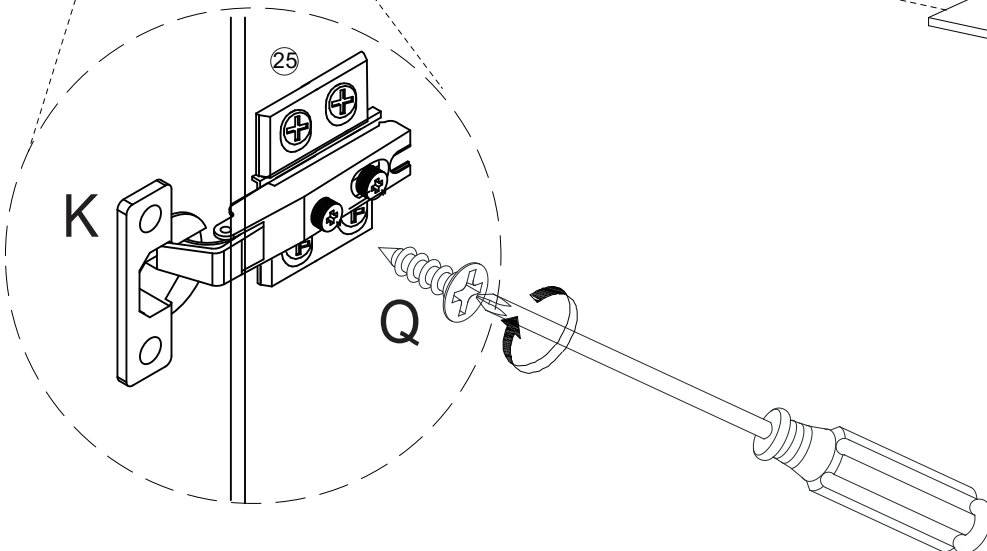
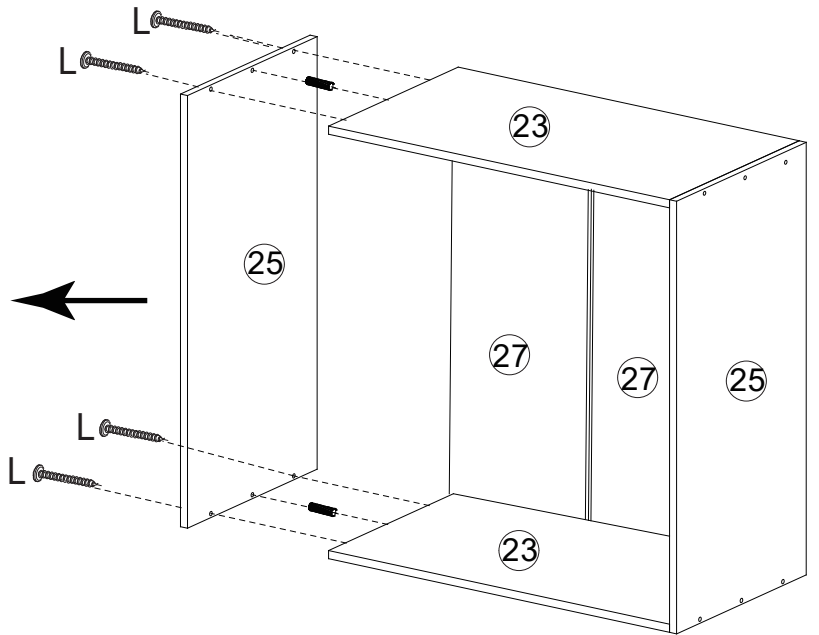
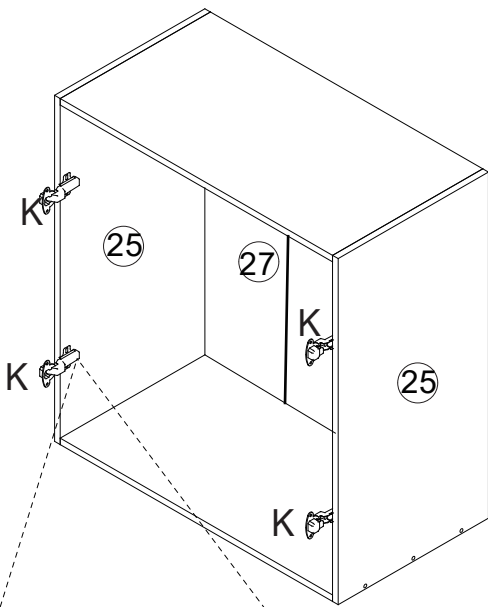
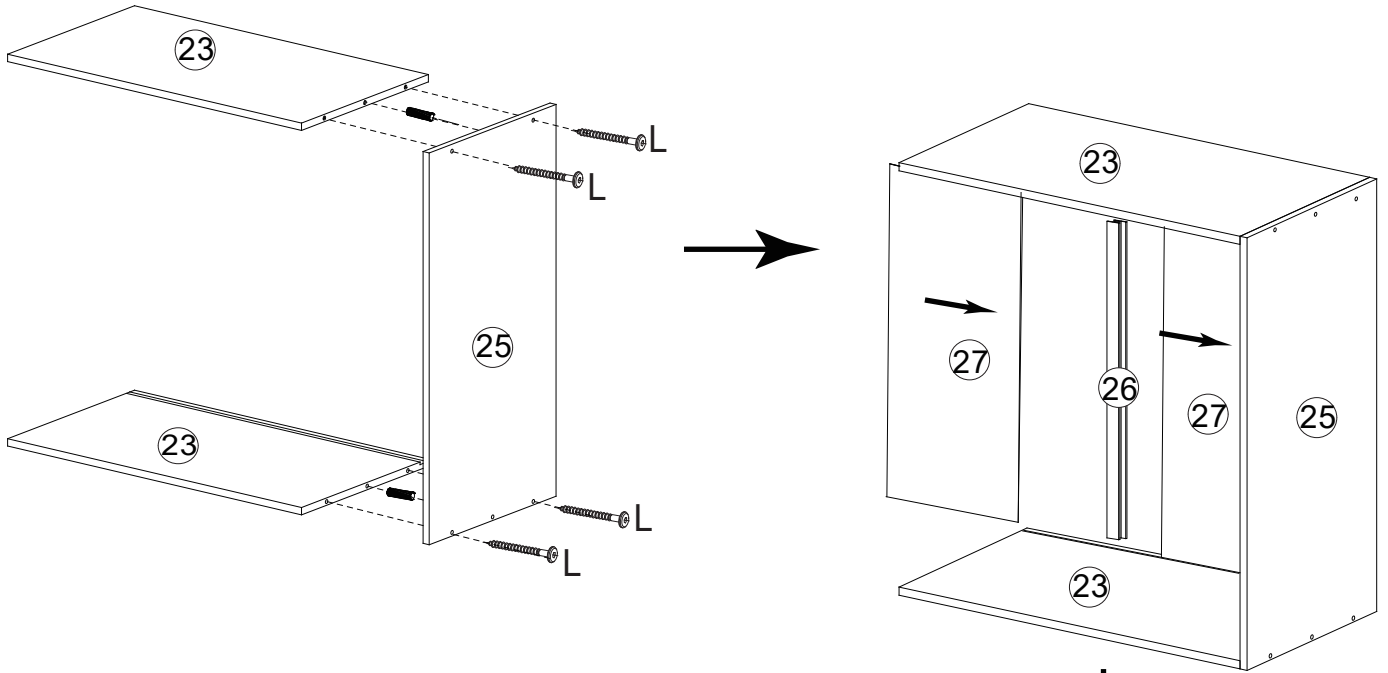
# Step 9




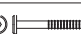


x 2

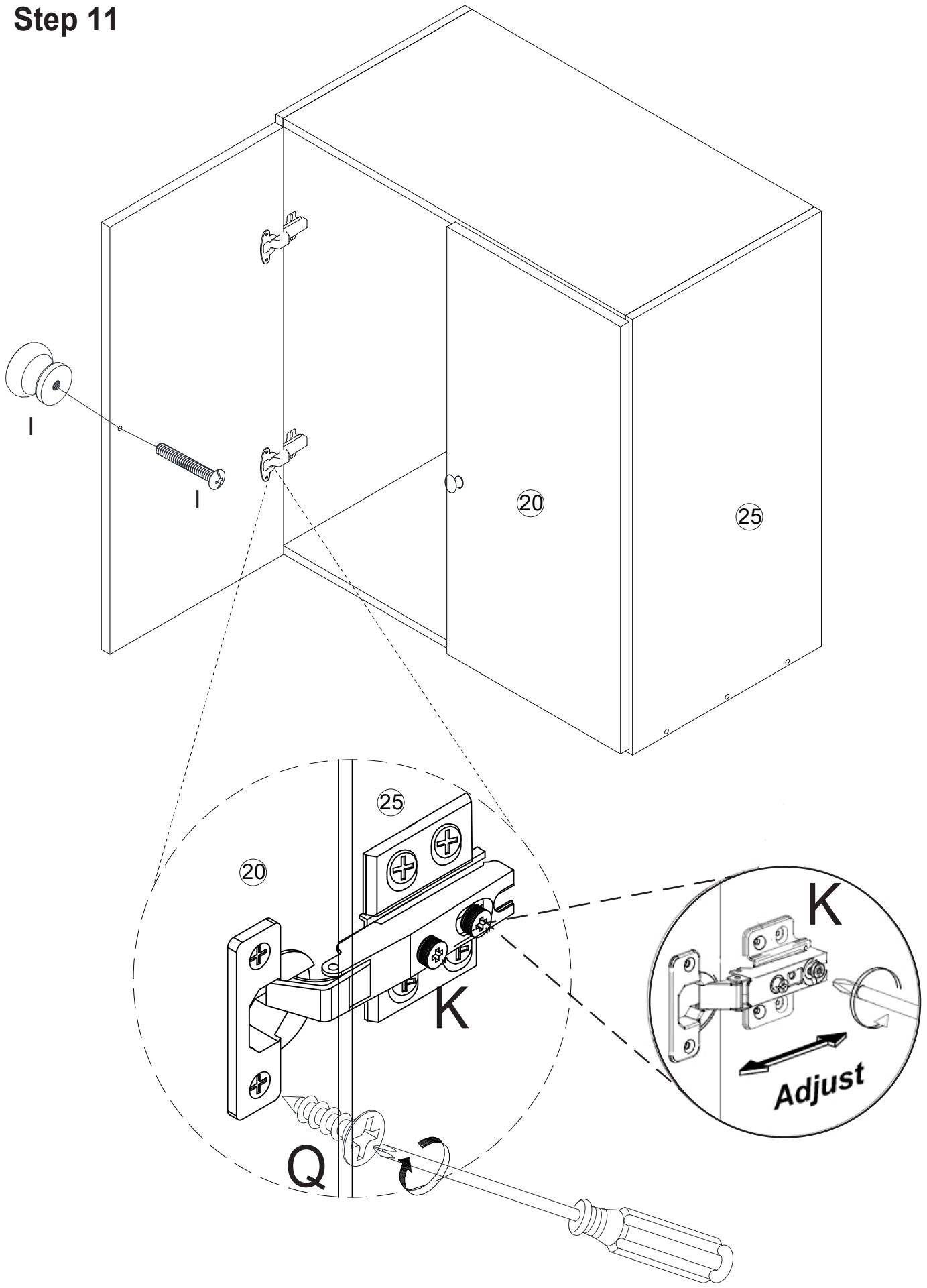
A		Φ8x30	8
L		Φ6x50	16




# Step 10



Q		Φ4x12	16
K			4
A		Φ8x30	4
L		Φ6x50	8

# Step 11



Q		Φ4x12	8
I			2

