

AUDREY

Kühl-Gefrierkombination
Freezer Refrigerator
Frigorífico combi
Combiné réfrigérateur congélateur
Combinazione frigo e freezer

10033192 10033193



COOKINGCO
OOKINGCOO
KINGCOOKIN
INGCOOKING
COOKINGCO
OOKINGCOO
KINGCOOKIN
INGCOOKING

KLARSTEIN

www.klarstein.com

Sehr geehrter Kunde,

wir gratulieren Ihnen zum Erwerb Ihres Gerätes. Lesen Sie die folgenden Hinweise sorgfältig durch und befolgen Sie diese, um möglichen Schäden vorzubeugen. Für Schäden, die durch Missachtung der Hinweise und unsachgemäßen Gebrauch entstehen, übernehmen wir keine Haftung. Scannen Sie den QR-Code, um Zugriff auf die aktuellste Bedienungsanleitung und weitere Informationen rund um das Produkt zu erhalten.



INHALTSVERZEICHNIS

Sicherheitshinweise	4
Geräteübersicht	7
Transport und Standort	7
Bedienung	8
Reinigung und Pflege	9
Fehlerbehebung	10
Produktdatenblatt	12
Hinweise zur Entsorgung	14
Hersteller & Importeur (UK)	14

English	15
Español	27
Français	39
Italiano	51

TECHNISCHE DATEN

Artikelnummer	10033192, 10033193
Stromversorgung	220-240 V ~ 50 Hz

SICHERHEITSHINWEISE

Allgemeine Hinweise

- Kinder ab 8 Jahren, physisch und körperlich eingeschränkte Menschen dürfen das Gerät nur benutzen, wenn sie vorher von einer für Sie verantwortlichen Aufsichtsperson ausführlich mit den Funktionen und den Sicherheitsvorkehrungen vertraut gemacht wurden.
- Achten Sie darauf, dass Kinder nicht mit dem Gerät spielen.
- Kinder ab 8 Jahren dürfen das Gerät nur unter Aufsicht reinigen.
- Kinder könnten sich an den Verpackungsmaterialien und Altgeräten verletzen! Achten Sie bei der Entsorgung des Altgeräts darauf, dass Sie das Netzkabel abschneiden und die Türverriegelung unbrauchbar machen.
- Dieses Gerät muss frei stehen, bauen Sie es nicht in geschlossene Gehäuse oder Schränke ein.
- Benutzen Sie keine elektronischen oder mechanischen Geräte und Gegenstände, um den Abtauvorgang zu beschleunigen.
- Achten Sie darauf, dass der Kühlmittelkreislauf nicht beschädigt wird.
- Stellen Sie keine elektrischen Geräte, beispielsweise Eiscreme-Maschinen, in das Gerät.
- Fassen Sie die Glühbirne nicht an, wenn sie länger gebrannt hat kann Sie heiß werden.
- Verstauen sie keine leicht entzündlichen oder explosiven Stoffe und Gegenstände im Gerät.
- Öffnen und modifizieren Sie das Gerät nicht.
- Das Gerät ist nicht für den kommerziellen Gebrauch, sondern nur für Gebrauch im Haushalt und in ähnlichen Umgebungen vorgesehen. Dazu zählen Küchen in Büros, Bauernhöfen, Hotels, Motels und Einrichtungen, die Bed & Breakfast anbieten.
- Falls das Netzkabel oder der Stecker beschädigt sind, müssen sie vom Hersteller, einem autorisierten Fachbetrieb oder einer ähnlich qualifizierten Person ersetzt werden.

Dieses Gerät enthält das Kältemittel Isobutan (R600a), ein Naturgas mit hoher Umweltverträglichkeit, aber brennbar. Obwohl es brennbar ist, schädigt es nicht die Ozonschicht und verstärkt nicht den Treibhauseffekt. Die Verwendung dieses Kältemittels führt zu einer etwas höheren Geräuschentwicklung des Gerätes. Zusätzlich zum Kompressorgeräusch können Sie den Fluss des Kältemittels hören. Dies ist unvermeidlich und hat keine negative Wirkung auf die Leistung des Gerätes. Seien Sie während des Transports vorsichtig, so dass der Kältemittelkreislauf nicht beschädigt wird. Kältemittellecks können die Augen reizen.

- Schließen Sie das Gerät nicht an Verlängerungskabel an.
- Verlegen Sie das Kabel so, dass es nicht gequetscht wird. Andernfalls kann es überhitzen und ein Feuer auslösen.
- Achten Sie darauf, dass der Stecker immer frei zugänglich ist.
- Ziehen sie den Stecker nicht am Kabel aus der Steckdose, sondern halten Sie ihn beim Abziehen mit der Hand fest.
- Seien Sie vorsichtig wenn Sie das Gerät bewegen, es ist sehr schwer.
- Greifen Sie nicht mit nassen oder feuchten Händen ins Gerät.
- Stellen Sie das Gerät so auf, dass es nicht in der Sonne steht.
- Stellen Sie keine heißen Lebensmittel ins Gerät.
- Achten Sie darauf, das die Lebensmittel keine der Wände berühren.
- Lagern Sie keine kohlesäurehaltigen Getränke im Gefrierschrank, sie könnten explodieren oder auslaufen.

Hinweise zur Reinigung

- Schalten Sie das Gerät vor der Reinigung aus und ziehen Sie den Stecker aus der Steckdose.
- Reinigen Sie das Gerät nicht mit Metallgegenständen.
- Verwenden Sie keine scharfen Gegenstände, um Eis aus dem Gerät zu entfernen. Benutze einen Plastischaber.
- Untersuchen Sie regelmäßig den Abfluss im Kühlschrank. Wenn er schmutzig oder verstopft ist, reinigen Sie ihn. Andernfalls läuft das Kondenswasser über und sammelt sich unten im Gerät.

Hinweise zur Installation

- Entpacken Sie das Gerät und prüfen Sie, ob es beschädigt ist. Schließen Sie das Gerät nicht an, wenn es beschädigt ist. Melden Sie eventuelle Schäden sofort an den Kundendienst und versenden Sie das Gerät in der Originalverpackung.
- Lassen Sie mindestens vier Stunden stehen, bevor Sie was anschließen, damit sich das Kühlmittel verteilen kann.
- Achten Sie darauf, dass um das Gerät herum genug Platz ist, damit die Luft zirkulieren kann. Andernfalls kann sich das Gerät überhitzen.
- Stellen Sie das Gerät nicht in die Nähe von Heizkörpern oder Herden.
- Vergewissern Sie sich, dass der Netzstecker nach der Installation jederzeit frei zugänglich ist.
- Reparaturen dürfen nur von Fachpersonal ausgeführt werden und sind erforderlich, wenn das Gerät beschädigt wurde, Netzkabel oder Stecker beschädigt sind, Flüssigkeiten darauf ausgelaufen oder Objekte darauf gefallen sind, wenn das Gerät Nässe oder Feuchtigkeit ausgesetzt oder fallen gelassen wurde oder nicht ordnungsgemäß funktioniert.

Besondere Hinweise

- Kinder im Alter von 3 bis 8 Jahren dürfen Kühlgeräte beladen und entladen.
- Achten Sie bei der Positionierung des Gerätes darauf, dass das Netzkabel nicht eingeklemmt oder beschädigt ist.
- Achten Sie darauf, dass sich keine Mehrfachsteckdosen oder Netzteile auf der Rückseite des Geräts befinden.

Um eine Kontamination von Lebensmitteln zu vermeiden, beachten Sie bitte die folgenden Anweisungen:

- Ein längeres Öffnen der Tür kann zu einem deutlichen Temperaturanstieg in den Fächern des Gerätes führen.
- Reinigen Sie regelmäßig Oberflächen, die mit Lebensmitteln in Berührung kommen können. Reinigen Sie regelmäßig den Wasserablauf.
- Lagern Sie rohes Fleisch und Fisch in geeigneten Behältern im Kühlschrank, damit Fleisch und Fisch nicht mit anderen Lebensmitteln in Berührung kommt oder auf diese tropft.

Hinweise zu den Tiefkühlfächern

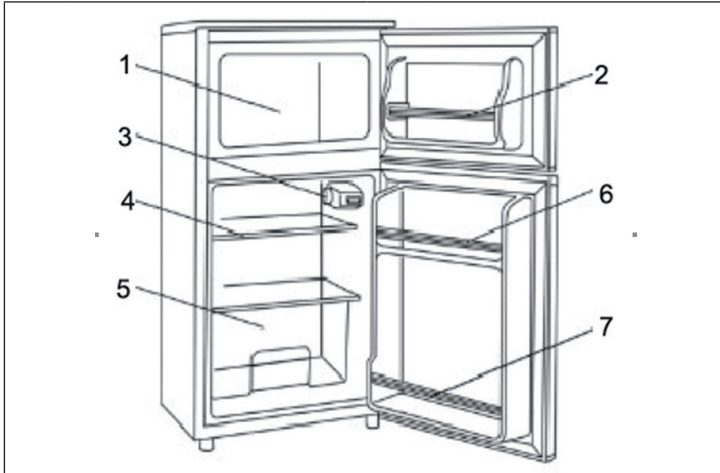
- Zwei-Sterne-Tiefkühlfächer eignen sich für die Lagerung von vorgefrorenen Lebensmitteln, die Lagerung oder Herstellung von Eiscreme und die Herstellung von Eiswürfeln.
- Ein-, Zwei- und Drei-Sterne-Tiefkühlfächer sind nicht für das Einfrieren von frischen Lebensmitteln geeignet.
- Wenn das Kühlgerät über einen längeren Zeitraum leer bleibt, schalten Sie es aus, lassen Sie es abtauen, reinigen Sie es, trocknen Sie es und lassen Sie die Tür offen, damit sich kein Schimmel im Gerät bildet.



WARNUNG

Achten Sie bei Gebrauch, Wartung und Entsorgung des Gerätes auf das linke Symbol, das sich auf der Rückseite oder am Kompressor des Gerätes befindet. Dieses Symbol warnt vor möglichen Bränden. In den Kältemittelleitungen und im Kompressor befinden sich brennbare Stoffe. Halten Sie das Gerät bei Gebrauch, Wartung und Entsorgung von Feuerquellen fern.

GERÄTEÜBERSICHT



1	Gefrierfach	5	Gemüsefach
2	Türablage Gefrierfach	6	Türablage Kühlschrank
3	Thermostat	7	Flaschenhalter
4	Glasablage		

TRANSPORT UND STANDORT

- Neigen Sie das Gerät beim Transport nicht mehr als 45°, quetschen und schütteln Sie es nicht. Wenn Sie es bewegen, halten Sie es nicht an der Tür, der oberen Abdeckung oder der Pumpe fest.
- Achten Sie darauf, dass das Gerät ausreichend belüftet wird. Lassen Sie über dem Kühlschrank 30 cm Platz und um das Gerät herum 10 cm zu allen Seiten. Die Tür sollte sich mindestens um 120° öffnen lassen.
- Stellen Sie das Gerät nicht in der Nähe von Wärmequellen auf und stellen Sie es nicht in die Sonne.
- Stellen Sie das Gerät nicht in feuchten oder Nassen Räumen auf.
- Achten Sie darauf, dass das Gerät eben steht.
- Das Netzkabel sollte nicht abgedeckt sein, damit es notfalls jederzeit zu erreichen ist.

BEDIENUNG

1. Entfernen Sie das komplette Verpackungsmaterial. Überprüfen Sie ob alle teile mitgeliefert wurden. Stellen Sie das Gerät an einem geeigneten Ort auf. Reinigen Sie das Gerät bevor Sie es benutzen.
2. Schalten Sie das Gerät ein. Stellen Sie den Thermostat auf die bevorzugte Stufe (1-5). Der Kühlschrank beginnt zu kühlen. Schließen Sie die Tür einige Minuten. Wenn Sie die Seiten berühren, müsste sich der Kühlschrank nun warm anfühlen. Nach 30 Minuten sollte der Kühlschrank kalt sein. Passen sie die Tempe- ratur mit dem Thermostat an.
3. Die Temperatur im Innenraum lässt sich mittels Thermostat regulieren. Bei 0 hört der Kühlschrank auf zu kühlen. Bei Stufe 1-5 kühlt der Kühlschrank, in Abhängigkeit von Kühlzeit, eingelagerter menge und Umge- bungstemperatur. Wir empfehlen Ihnen Stufe 5 nur zu verwenden wenn Sie schnell kühlen wollen oder der Kühlschrank komplett voll ist. Nachdem das Essen kalt ist, drehen Sie den Regler wieder etwas herunter. Wenn Sie den Kühlschrank das erste Mal benutzen dauert es etwas länger bis der Innenraum herunterge- kühlt ist.
4. Wenn Sie Eiswürfel herstellen möchten, befüllen Sie die Form zu 4/5 mit Wasser und stellen Sie sie ins Gefrierfach.
5. Die Temperatur im Kühlschrank beträgt zwischen 0-10 °C. Der Kühlschrank eignet sich zum Kühlen von Lebensmitteln, Früchten und Getränken. Um den Platz im Kühlschrank bestmöglich auszuschöpfen, emp- fehlen wir Ihnen das Essen in rechteckigen Behältern aufzubewahren.
6. Die Temperatur des Gefrierfachs beträgt -18 °C. Das Gefrierfach eignet sich zum Einfrieren von Fisch, Fleisch und anderen Dingen, die über längere Zeit eingefroren werden sollen.
7. Wenn Sie Essen verstauen, bewahren Sie es möglichst in geschlossenen Behältnissen auf, damit es keinen Geruch annimmt oder ausläuft. Lassen Sie noch etwas Platz im Kühlschrank, damit die Luft zirkulieren kann. Lassen Sie heißes Essen zuerst auf Raumtemperatur abkühlen, bevor Sie es in den Kühlschrank stellen. Ma- chen Sie den Kühlschrank möglich selten auf und zu, damit die Temperatur im Innenraum konstant bleibt. Reinigen und Trocknen Sie die Lebensmittel ab, bevor Sie sie im Kühlschrank verstauen.

REINIGUNG UND PFLEGE

Abtauen

- An der Innenseite des Gerätes kann sich Frost ansammeln, der während des Kompressorzyklus automatisch abtaut.
- Das Wasser wird über die Ablauföffnung in die Auffangwanne oberhalb des Kompressors geleitet, wo es verdampft.
- Stellen Sie sicher, dass das Ablaufloch regelmäßig gereinigt wird, damit das Wasser aus dem Staufach austreten kann.

Reinigung des Gerätes

- Entfernen Sie alle Regale und das Gemüsefach. Entfernen Sie zuerst das untere Türfach, damit die das Gemüsefach entnehmen können.
- Wischen Sie das Innere des Gerätes mit einem feuchten Lappen und etwas Spülmittel ab. Wischen Sie anschließend mit klarem, warmem Wasser nach.
- Waschen Sie die Regale und das Gemüsefach in Wasser mit Spülmittel an und trocknen Sie die Teile ab, bevor Sie sie wieder ins Gerät setzen. Reinigen Sie die Außenseite des Gerätes mit einem feuchten Lappen.
- Das Gitter des Kondensators auf der Rückseite des Gerätes und die angrenzenden Bauteile können mit einem weichen Bürstenaufsatz abgesaugt werden.

Reinigungstipps

Auf der Außenseite des Gerätes kann sich Kondenswasser bilden. Dies kann auf eine Änderung der Raumtemperatur zurückzuführen sein. Wischen Sie das Kondenswasser ab. Wenn das Problem weiterhin besteht, wenden Sie sich bitte einen qualifizierten Techniker.

Wartung

- Lassen Sie die Lampen von einem Fachmann auswechseln.
- Wenn Sie das Gerät bewegen, halten Sie es an den Seiten oder am Boden fest. Halten sie es nicht an den Kanten der Oberseite fest.
- Das Gerät sollte von einem autorisierten Techniker gewartet werden und es sollten nur Original-Ersatzteile verwendet werden. Versuchen Sie auf keinen Fall, das Gerät selbst zu reparieren. Reparaturen durch unerfahrene Personen können zu Verletzungen oder schweren Funktionsstörungen führen.
- Wenn das Gerät längere Zeit nicht benutzt wird, trennen Sie es vom Stromnetz. Entnehmen Sie alle Lebensmittel und reinigen Sie das Gerät. Lassen Sie die Tür offen, um unangenehme Gerüche zu vermeiden.

FEHLERBEHEBUNG

Problem	Mögliche Ursache und Lösungsansatz
Kühlschrank läuft nicht mehr	Vergewissern Sie sich, ob das Gerät am Strom ist oder ob der Stecker fest in der Steckdose steckt.
	Stellen Sie fest, ob die Netzspannung zu niedrig ist.
	Stellen Sie fest, ob es einen Stromausfall oder Kurzschluss gibt.
Unangenehmer Geruch	Stark riechende Lebensmittel sollten gut eingepackt sein.
	Sehen Sie nach, ob verdorbene Speisen vorhanden sind.
	Wischen Sie den Kühlschrank innen aus.
Lang anhaltender Betrieb des Kompressors	Langer Betrieb während der Sommermonate und hohen Temperaturen ist nicht ungewöhnlich.
	Das Gerät sollte nicht mit zu vielen Lebensmitteln überladen sein.
	Speisen sollten abkühlen bevor sie in den Kühlschrank kommen.
	Die Türen werden zu oft aufgemacht bzw. offen gelassen.
Die Türen schließen nicht korrekt	Die Tür wird durch Verpackungen etc. behindert.
	Es befindet sich zu viel Essen im Kühlschrank.
Laute Geräusche	Vergewissern Sie sich, dass der Boden ebenerdig ist und ob der Kühlschrank stabil steht.
	Stellen Sie fest, ob Zubehör an den richtigen Stellen angebracht wurde.
Die Türdichtung ist nicht mehr dicht	Entfernen Sie Fremdkörper von der Türdichtung.
	Erhitzen und dann kühlen Sie die Türdichtung, um sie zu reparieren (Sie können einen Fön oder heißes Handtuch benutzen).

Problem	Mögliche Ursache und Lösungsansatz
Die Wasserwanne läuft über	Es befindet sich zu viel Essen im Kühlschrank oder das Essen enthält zu viel Wasser, was in starker Abtauung resultiert.
	Die Türen sind nicht korrekt geschlossen, was zu Frostbildung führt durch die Zufuhr von Luft und mehr und mehr Wasser durch das Abtauen.
Das Gehäuse ist heiß	Wärmeabfuhr vom integrierten Kondensator über das Gehäuse, was normal ist.
	Wenn das Gehäuse durch hohe Außentemperatur heiß wird, ist evtl. zu viel Essen aufbewahrt oder das automatische Ausschalten des Kompressors ist defekt. Sorgen Sie für gute Belüftung, um Wärmeabfuhr zu gewährleisten.
Oberflächenkondensation	Kondensation auf der äußeren Oberfläche und auf Türdichtungen bei zu hoher Außenluftfeuchtigkeit ist normal. Wischen Sie die Kondensate mit einem sauberen, trockenen Tuch ab.
Unnormales Geräusch	Summen: Der Kompressor könnte während des Betriebs Summen und das Summen ist besonders laut während des Starten und Stoppens. Dies ist normal.
	Knarren: Kühlmittel, das im Gerät fließt kann eine Knarren auslösen, was normal ist.

PRODUKTDATENBLATT

Angaben nach Verordnung (EU) Nr. 2019/2016

Name oder Handelsmarke des Herstellers: Klarstein				
Adresse des Herstellers: Wallstraße 16, 10179 Berlin, Deutschland.				
Artikelnummer: 10033192A, 10033193A				
Art des Kühlgeräts:				
Geräuscharmes Gerät:	nein	Bauart:	freistehend	
Weinlagerschrank:	nein	Anderes Kühlgerät:	ja	
Allgemeine Produktparameter:				
Parameter		Wert	Parameter	Wert
Abmessungen (mm)	Höhe	1230	Gesamtrauminhalt (in dm ³ oder l)	136
	Breite	460		
	Tiefe	505		
EEL	125	Energieeffizienzklasse	F	
Luftschallemissionen (in dB(A) re 1 pW)	41	Luftschallemissionsklasse	C	
Jährlicher Energieverbrauch (in kWh/a)	225	Klimaklasse:	gemäßigt, subtropisch	
Mindest-Umgebungstemperatur (in °C), für die das Kühlgerät geeignet ist	16	Höchstumgebungstemperatur (in °C), für die das Kühlgerät geeignet ist	38	
Winterschaltung	nein			

Fachparameter:					
Fachtyp		Fachparameter und -werte			
		Rauminhalt des Fachs (in dm ³ oder l)	Empfohlene Temperatureinstellung für eine optimierte Lebensmittellagerung (in °C) Diese Einstellungen dürfen nicht im Widerspruch zu den Lagerbedingungen gemäß Anhang IV Tabelle 3 stehen	Gefriervermögen (in kg/24h)	Entfrostungsart (automatische Entfrostung = A, manuelle Entfrostung = M)
Vorratsfach	nein	-	-	-	-
Weinfach	nein	-	-	-	-
Kellerfach	nein	-	-	-	-
Fach für frische Lebensmittel	ja	97	4	-	M
Kaltlagerfach	nein	-	-	-	-
Null-Sterne oder Eisbereiterfach	nein	-	-	-	-
Ein-Stern	nein	-	-	-	-
Zwei-Sterne	nein	-	-	-	-
Drei-Sterne	nein	-	-	-	-
Vier-Sterne	ja	39	-18	2	M
Zwei-Sterne-Abteil	nein	-	-	-	-
Fach mit variabler Temperatur	-	-	-	-	-
Für 4-Sterne-Fächer:					
Schnellgefriereinrichtung			nein		
Lichtquellenparameter:					
Art der Lichtquelle			-		
Energieeffizienzklasse			-		
Mindestlaufzeit der vom Hersteller angebotenen Garantie: 24 Monate					
Weitere Angaben:					
Weblink zur Website des Herstellers, auf der die Informationen gemäß Nummer 4 Buchstabe a des Anhangs der Verordnung (EU) 2019/2019 der Kommission zu finden sind: www.klarstein.de					

HINWEISE ZUR ENTSORGUNG



Wenn es in Ihrem Land eine gesetzliche Regelung zur Entsorgung von elektrischen und elektronischen Geräten gibt, weist dieses Symbol auf dem Produkt oder auf der Verpackung darauf hin, dass dieses Produkt nicht im Hausmüll entsorgt werden darf. Stattdessen muss es zu einer Sammelstelle für das Recycling von elektrischen und elektronischen Geräten gebracht werden. Durch regelkonforme Entsorgung schützen Sie die Umwelt und die Gesundheit Ihrer Mitmenschen vor negativen Konsequenzen. Informationen zum Recycling und zur Entsorgung dieses Produkts, erhalten Sie von Ihrer örtlichen Verwaltung oder Ihrem Hausmüllentsorgungsdienst.

HERSTELLER & IMPORTEUR (UK)

Hersteller:

Chal-Tec GmbH, Wallstraße 16, 10179 Berlin, Deutschland.

Importeur für Großbritannien:

Chal-Tec UK limited

Unit 6 Riverside Business Centre

Brighton Road

Shoreham-by-Sea

BN43 6RE

United Kingdom

Dear Customer,

Congratulations on purchasing this equipment. Please read this manual carefully and take care of the following hints to avoid damages. Any failure caused by ignoring the items and cautions mentioned in the instruction manual is not covered by our warranty and any liability. Scan the QR code to get access to the latest user manual and other information about the product



CONTENT

Safety Instructions	16
Product Overview	19
Transportation and Placement	19
Operation	20
Cleaning and Care	21
Troubleshooting	22
Product Data Sheet	24
Disposal Considerations	26
Manufacturer & Importer (UK)	26

TECHNICAL DATA

Item number	10033192, 10033193
Power supply	220-240 V ~ 50 Hz

SAFETY INSTRUCTIONS

General Hints

- This appliance can be used by children aged from 8 years and above and persons with reduced physical, sensory or mental capabilities or lack of experience and knowledge if they have been given supervision or instruction concerning use of the appliance in a safe way and understand the hazards involved.
- Children should be supervised to ensure that they do not play with the appliance.
- Cleaning and user maintenance shall not be made by children unless they are aged from 8 years and above and supervised.
- Keep all packaging well away from children. There is risk of suffocation.
- If you are discarding the appliance pull the plug out of the socket, cut the connection cable (as close to the appliance as you can) and remove the door to prevent playing children to suffer electric shock or to close themselves into it.
- Keep ventilation openings, in the appliance enclosure or in the built-in structure, clear of obstruction.
- Do not use mechanical devices or other means to accelerate the defrosting process, other than those recommended by the manufacturer.
- Do not damage the refrigerant circuit.
- Do not use other electrical appliances (such as ice cream makers) inside of refrigerating appliances, unless they are approved for this purpose by the manufacturer.
- Do not touch the light bulb if it has been on for a long period of time because it could be very hot.
- It is dangerous to alter the specifications or modify this product in any way. Any damage to the cord may cause a short circuit, fire and/or electric shock.
- The appliance is not designed for commercial use. It is intended for use in domestic households and in similar working and residential environments, such as staff kitchen areas, farm houses, hotels, motels and bed and breakfast type environments.
- If the supply cord or the plug are damaged, they must be replaced by the manufacturer or its service agent or a similarly qualified person.

This appliance contains the coolant isobutane (R600a), a natural gas which is environmentally friendly. Although it is flammable, it does not damage the ozone layer and does not increase the greenhouse effect. The use of this coolant has, however, led to a slight increase in the noise level of the appliance. In addition to the noise of the compressor, you might be able to hear the coolant flowing around the system. This is unavoidable, and does not have any adverse effect on the performance of the appliance. Care must be taken during the transportation and setting up of the appliance that no parts of the cooling system are damaged. Leaking coolant can damage the eyes.

- Power cord must not be lengthened.
- Make sure that the power plug is not squashed or damaged by the back of the appliance. A squashed or damaged power plug may overheat and cause a fire.
- Make sure that you can come to the mains plug of the appliance.
- Do not pull the mains cable.
- This appliance is heavy. Care should be taken when moving it.
- Do not remove nor touch items from the freezer compartment if you hands are damp/wet, as this could cause skin abrasions or frost/freezer burns.
- Avoid prolonged exposure of the appliance to direct sunlight.
- Do not put hot on the plastic parts in the appliance.
- Do not place food products directly against the rear wall.
- Do not place carbonated or fizzy drinks in the freezer compartment as it creates pressure on the container, which may cause it to explode, resulting in damage to the appliance.

Hints on Cleaning

- Before maintenance, switch off the appliance and disconnect the mains plug from the mains socket.
- Do not clean the appliance with metal objects.
- Do not use sharp objects to remove frost from the appliance. Use a plastic scraper.
- Regularly examine the drain in the refrigerator for defrosted water. If necessary, clean the drain. If the drain is blocked, water will collect in the bottom of the appliance

Hints on Installation

- Unpack the appliance and check if there are damages on it. Do not connect the appliance if it is damaged. Report possible damages immediately to the place you bought it. In that case retain packing.
- It is advisable to wait at least four hours before connecting the appliance to allow the oil to flow back in the compressor.
- Adequate air circulation should be around the appliance, lacking this leads to overheating. To achieve sufficient ventilation follow the instructions relevant to installation.
- The appliance must not be located close to radiators or cookers.
- Make sure that the mains plug is accessible after the installation of the appliance.
- Any electrical work required to do the servicing of the appliance should be carried out by a qualified electrician or competent person.

Special Notes

- Children between the ages of 3 and 8 are allowed to load and unload refrigerators.
- When positioning the unit, make sure that the power cord is not pinched or damaged.
- Make sure that there are no multiple sockets or power supplies on the back of the unit.

To avoid contamination of food, please follow the instructions below:

- A prolonged opening of the door can lead to a significant rise in temperature in the compartments of the appliance.
- Regularly clean surfaces that may come into contact with food. Clean the water drain regularly.
- Store raw meat and fish in suitable containers in the refrigerator so that meat and fish do not come into contact with or drip on other foods.

Notes on the freezer compartments

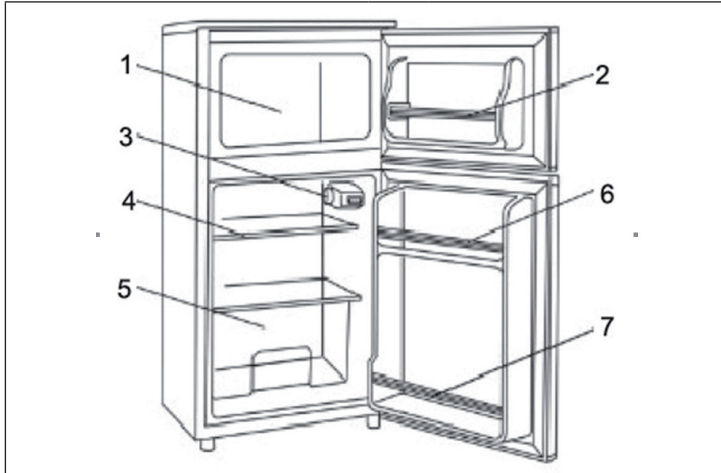
- Two-star freezer compartments are suitable for storing pre-frozen foods, storing or making ice cream and making ice cubes.
- One-, two- and three-star freezer compartments are not suitable for freezing fresh food.
- If the refrigerator remains empty for an extended period, turn it off, defrost it, clean it, dry it and leave the door open to prevent mould from forming in the appliance.



WARNING

When using, servicing and disposing of the unit, pay attention to the left symbol on the rear of the unit or on the compressor. This symbol warns of possible fires. There are flammable substances in the refrigerant lines and in the compressor. Keep the appliance away from sources of fire during use, maintenance and disposal.

PRODUCT OVERVIEW



1	Freezer compartment	5	Vegetable box
2	Freezer door rack	6	Fridge door rack
3	Thermostat	7	Fridge bottle rack
4	Glass shelf		

TRANSPORTATION AND PLACEMENT

- Don't put it up-down or across, press, and shake, when move it, please don't let the angle more than 45°. When move please don't put your hand on the door, the top part and any other pumps
- Please put it where the aeration is well.
- On refrigerator top, the space should not less than 30cm, both sides and back should be more than 10cm far from wall. Door could open more than 120°.
- Keep far from the heat, and keep it from the sunshine.
- Don't put it in the humidity or near the water, in order not to rust or lessen isolation.
- The place should be flat and strong.
- The wire shouldn't be covered by the refrigerator or other things. It could keep the accidents away.

OPERATION

1. Unpack all the package, including the base foam and all the adhesive tape to firm. Count all the spare parts and materials with the refrigerator. Put the refrigerator at the right place. Clean it before using.
2. Take off all the packages. Power on; turn the Thermostat button between "1" and "5". It starts to work. Close the door for several minutes, then touch the right and left side of the refrigerator you'll feel warmth. After 30 minutes, the refrigerator is obviously cold. It means the compressor system is good. Later please use the Thermostat to control the temperature.
3. The temperature in the refrigerator is controlled by the Thermostat. "0" means it stops to work; "1" to "5" means the refrigeration, and in some special conditions (in the hot weather) the "5" will continue. The smaller of number, the shorter of working time, and the higher of cooling temperature. User should adjust the thermostat according to different condition temperature. Attention: "5" level is suitable to fast freezing or full food store. After fast freezing, pls turn the button back to normal level. This level is not chosen normally avoiding too much freezing of food. At first time working, refrigerating time will be longer.
4. Ice making: Pour cold water or drinking into ice box, at deep 4/5. Then put it into freezer.
5. Refrigerating compartment temperature is about 0-10°C. It is suitable to keep vegetable, fruit, drinking and so on during short time. In order to get best fresh result and usage of space, suggest to store food by categories.
6. Freezer temperature is below -18°C. It is suitable to keep fish, meat and so on which needs longer time to store. Don't overload food during normal usage.
7. When store foods, please use things to cover them in order not to be tainted by odour. Foods shouldn't put too closely in order to keep the cold air float. The hot food should keep it until it is indoor temperature, then put it in to the refrigerator. Lessen the open and close times to keep the cold air losing. If the food can be cleaned, please wash it and dry it then store.

CLEANING AND CARE

Defrosting

- Frost can accumulate on the inside of the unit and defrost automatically during the compressor cycle.
- The water is led through the outlet opening into the collecting tray above the compressor, where it evaporates.
- Make sure that the drain hole is cleaned regularly so that the water can escape from the storage compartment.

Cleaning the unit

- Remove all shelves and the vegetable drawer. First remove the lower door compartment so that they can remove the vegetable compartment.
- Wipe the inside of the machine with a damp cloth and some detergent. Then wipe with clear, warm water.
- Wash the shelves and vegetable compartment in water with detergent and dry the parts before putting them back in the machine. Clean the outside of the unit with a damp cloth.
- The grille of the capacitor on the back of the unit and the adjacent components can be sucked off with a soft brush attachment.

Cleaning tips

Condensation may form on the outside of the unit. This may be due to a change in room temperature. Wipe off the condensation water. If the problem persists, please contact a qualified technician.

Maintenance

- Have the lamps replaced by a specialist.
- When you move the unit, hold it by the sides or on the floor. Do not hold it by the edges of the top
- The unit should be serviced by an authorized technician and only original spare parts should be used. Never attempt to repair the device yourself. Repairs by inexperienced persons can lead to injuries or serious malfunctions.
- If the unit will not be used for a long time, disconnect it from the power supply. Remove all food and clean the unit. Leave the door open to avoid unpleasant odours.

TROUBLESHOOTING

Problem	Possible cause and suggested solution
Failed operation.	Check whether the appliance is connected to power or whether the plug is in well contact.
	Check whether the voltage is too low.
	Check whether there is a power failure or partial circuits have tripped.
Odor.	Odorous foods shall be tightly wrapped.
	Check whether there is any rotten food.
	Clean the inside of the refrigerator.
Long-time operation of the compressor.	Long operation of the refrigerator is normal in summer when the ambient temperature is high.
	It is not suggestible having too much food in the appliance at the same time.
	Food shall get cool before being put into the appliance.
	The doors are opened too frequently.
Doors cannot be properly closed.	The door is stuck by food packages Too much food is placed.
	The refrigerator is tilted.
Loud noise.	Check whether the floor is level and whether the refrigerator is placed stably.
	Check whether accessories are placed at proper locations.
Door seal fails to be tight.	Remove foreign matters on the door seal.
	Heat the door seal and then cool it for restoration (or blow it with an electrical drier or use a hot towel for heating).

Problem	Possible cause and suggested solution
Water pan overflows.	There is too much food in the chamber or food stored contains too much water, resulting in heavy defrosting.
	The doors are not closed properly, resulting in frosting due to entry of air and increased water due to defrosting.
Hot housing.	Heat dissipation of the built-in condenser via the housing, which is normal.
	When housing becomes hot due to high ambient temperature, storage of too much food or shutdown of the compressor is shut down, provide sound ventilation to facilitate heat dissipation.
Surface condensation.	Condensation on the exterior surface and door seals of the refrigerator is normal when the ambient humidity is too high. Just wipe the condensate with a clean towel.
Abnormal noise.	Buzz: The compressor may produce buzzes during operation, and the buzzes are loud particularly upon start or stop. This is normal.
	Creak: Refrigerant flowing inside of the appliance may produce creak, which is normal.

PRODUCT DATA SHEET

Information according to Regulation (EU) No. 2019/2016

Supplier's name or trademark: Klarstein				
Supplier's address: Wallstraße 16, 10179 Berlin, DE				
Model identifier: 10033192A, 10033193A				
Type of refrigerating appliance:				
Low-noise appliance:	No	Design type:	freestanding	
Wine storage appliance:	No	Other refrigerating appliance:	Yes	
General product parameters:				
Parameter		Value	Parameter	Value
Overall dimensions (mm)	Height	1230	Total volume (dm ³ or L)	136
	Width	460		
	Depth	505		
EEI		125	Energy efficiency class	F
Airborne acoustical noise emissions (dB(A) re 1 pW)		41	Airborne acoustical noise emission class	C
Annual energy consumption (kWh/a)		225	Climate class:	temperate, subtropical
Minimum ambient temperature (°C), for which the refrigerating appliance is suitable		16	Maximum ambient temperature (°C), for which the refrigerating appliance is suitable	38
Winter setting		No		

Compartment Parameters:					
Compartment type		Compartment parameters and values			
		Compartment volume (dm ³ or L)	Recommended temperature setting for optimised food storage (°C) These settings shall not contradict the storage conditions set out in Annex IV, Table 3	Freezing capacity (kg/24h)	Defrosting type (auto-defrost=A, manual defrost=M)
Pantry	No	-	-	-	-
Wine storage	No	-	-	-	-
Cellar	No	-	-	-	-
Fresh food	Yes	97	4	-	M
Chill	No	-	-	-	-
0-star or icemaking	No	-	-	-	-
1-star	No	-	-	-	-
2-star	No	-	-	-	-
3-star	No	-	-	-	-
4-star	Yes	39	-18	2	M
2-star section	No	-	-	-	-
Variable temperature compartment	-	-	-	-	-
For 4-star compartments:					
Fast freeze facility			No		
Light source parameters:					
Type of light source			-		
Energy efficiency class			-		
Minimum duration of the guarantee offered by the manufacturer: 24 months					
Additional information:					
Weblink to the manufacturer's website, where the information in point4(a) Annex of Commission Regulation (EU) 2019/2019 is found: www.klarstein.co.uk					

DISPOSAL CONSIDERATIONS



If there is a legal regulation for the disposal of electrical and electronic devices in your country, this symbol on the product or on the packaging indicates that this product must not be disposed of with household waste. Instead, it must be taken to a collection point for the recycling of electrical and electronic equipment. By disposing of it in accordance with the rules, you are protecting the environment and the health of your fellow human beings from negative consequences. For information about the recycling and disposal of this product, please contact your local authority or your household waste disposal service.

MANUFACTURER & IMPORTER (UK)

Manufacturer:

Chal-Tec GmbH, Wallstrasse 16, 10179 Berlin, Germany.

Importer for Great Britain:

Chal-Tec UK limited
Unit 6 Riverside Business Centre
Brighton Road
Shoreham-by-Sea
BN43 6RE
United Kingdom

Estimado cliente:

Le felicitamos por la adquisición de este producto. Lea atentamente el siguiente manual y siga cuidadosamente las instrucciones de uso con el fin de evitar posibles daños. La empresa no se responsabiliza de los daños ocasionados por un uso indebido del producto o por haber desatendido las indicaciones de seguridad. Escanee el código QR para obtener acceso al manual de usuario más reciente y otra información sobre el producto:



ÍNDICE DE CONTENIDOS

Indicaciones de seguridad	28
Vista general del aparato	31
Transporte e instalación	31
Utilización	32
Limpieza y cuidado	33
Resolución de problemas	34
Ficha técnica del producto	36
Indicaciones sobre la retirada del aparato	38
Fabricante e importador (reino unido)	38

DATOS TÉCNICOS

Número de artículo	10033192, 10033193
Suministro eléctrico	220-240 V ~ 50 Hz

INDICACIONES DE SEGURIDAD

Indicaciones generales

- Los niños mayores de 8 años y las personas con discapacidades físicas o psíquicas solamente podrán utilizar el aparato si han sido previamente instruidas sobre su uso y conocen las indicaciones de seguridad.
- Asegúrese de que los niños no jueguen con el aparato.
- Los niños mayores de 8 años solamente podrán limpiar el aparato si se encuentran bajo supervisión.
- Los niños podrían provocarse lesiones con el material de embalaje y los artículos viejos. A la hora de deshacerse del aparato, asegúrese de cortar el cable de alimentación y de bloquear la puerta.
- Este aparato debe instalarse de manera independiente, no lo empotre en estructuras ni armarios cerrados.
- No utilice dispositivos u objetos mecánicos o eléctricos para acelerar el proceso de descongelación.
- Asegúrese de que el circuito de refrigeración no esté dañado.
- No introduzca dispositivos eléctricos, como heladeras, dentro del aparato.
- No toque las bombillas, si han estado encendidas mucho tiempo se encontrarán a una temperatura muy elevada.
- No almacene sustancias ni objetos altamente explosivos dentro del aparato.
- No abra ni modifique el aparato.
- Este aparato no ha sido concebido para un uso comercial, sino doméstico o para entornos similares. Entre estos se encuentran oficinas, granjas, hoteles, moteles e instalaciones que ofrecen servicio bed&breakfast.
- Si el cable de alimentación o el enchufe están dañados, deberán ser sustituidos por el fabricante, un servicio técnico autorizado o una persona igualmente cualificada.

Este aparato contiene refrigerante isobutano (R600a), un gas natural que no es nocivo para el medioambiente pero sí inflamable. Aunque sea inflamable, no es perjudicial para la capa de ozono ni aumenta el efecto invernadero. La utilización de este refrigerante provoca un aumento de ruido del aparato. Además del ruido del compresor, podrá escuchar también el flujo del refrigerante. Este hecho es inevitable y no produce ningún efecto negativo en el rendimiento del aparato. Durante el transporte, tenga cuidado para evitar dañar el circuito de refrigeración. Las fugas de líquido refrigerante pueden irritar los ojos.

- No conecte el aparato a un cable alargador.
- Coloque el cable de tal manera que no quede atrapado. De lo contrario, podría calentarse y provocar un incendio.
- Asegúrese de que el enchufe no quede atrapado.
- Para desconectar el aparato no tire del cable, sino del cuerpo del enchufe.
- Tenga cuidado al mover el aparato, es muy pesado.
- No manipule el aparato con las manos mojadas o húmedas.
- Coloque el aparato de tal manera que no se vea expuesto a los rayos del sol.
- No introduzca alimentos calientes dentro del aparato.
- Asegúrese de que los alimentos no entran en contacto con las paredes.
- No guarde bebidas con gas dentro del congelador, podrían explotar o derramarse.

Indicaciones de limpieza

- Apague el aparato y desconecte el enchufe de la toma de corriente antes de limpiarlo.
- No limpie el aparato con objetos metálicos.
- No utilice objetos afilados para retirar el hielo del aparato. Utilice un rascador de plástico.
- Compruebe regularmente el desagüe del frigorífico. Si está sucio u obstruido, límpielo. De lo contrario, el agua condensada rebosará y se acumulará en la parte inferior del aparato.

Indicaciones de instalación

- Desembale el aparato y compruebe si está dañado. No conecte el aparato si está dañado. Informe inmediatamente al servicio de atención al cliente en caso de daños y envíe el aparato en su embalaje original.
- Antes de conectar el aparato, colóquelo en posición vertical durante al menos cuatro horas para que el líquido refrigerante pueda distribuirse correctamente.
- Asegúrese de que exista suficiente espacio alrededor del aparato para que el aire pueda circular correctamente. De lo contrario, el aparato podría sobrecalentarse.
- No coloque el aparato cerca de fuentes de calor ni hornos.
- Asegúrese de que el enchufe esté accesible en cualquier momento tras la instalación.
- Las reparaciones deberán ser realizadas por personal autorizado y serán necesarias si el aparato se ha visto dañado, si el cable de alimentación o el enchufe están averiados, si se han vertido líquidos o se han dejado caer objetos sobre el aparato, si el aparato se ha visto expuesto al agua o a la humedad o si el propio aparato se ha dejado caer o no funciona correctamente.

Notas especiales

- Los niños de entre 3 y 8 años pueden cargar y descargar refrigeradores.
- Cuando coloque la unidad, asegúrese de que el cable de alimentación no esté pellizcado ni dañado.
- Asegúrese de que no haya varias tomas o fuentes de alimentación en la parte posterior de la unidad.

Para evitar la contaminación de los alimentos, siga las siguientes instrucciones:

- Una apertura prolongada de la puerta puede provocar un aumento significativo de la temperatura en los compartimentos del aparato.
- Limpie regularmente las superficies que puedan entrar en contacto con los alimentos. Limpie el desagüe regularmente.
- Almacene la carne y el pescado crudos en recipientes adecuados en el refrigerador para que la carne y el pescado no entren en contacto con otros alimentos ni goteen sobre ellos.

Notas sobre los compartimentos congeladores

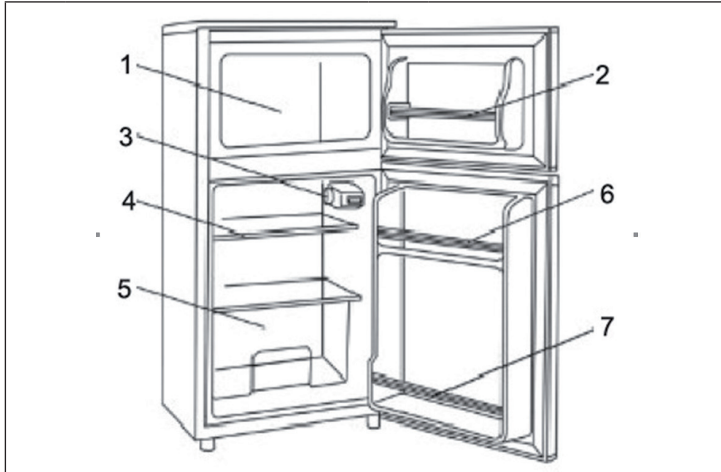
- Los congeladores de dos estrellas son adecuados para almacenar alimentos pre-congelados, almacenar o hacer helados y hacer cubitos de hielo.
- Los congeladores de una, dos y tres estrellas no son adecuados para la congelación de alimentos frescos.
- Si la nevera permanece vacía durante un tiempo prolongado, apáguela, descongélela, límpiela, séquela y deje la puerta abierta para evitar que se forme moho en el aparato.



ADVERTENCIA

Cuando utilice, repare y elimine la unidad, preste atención al símbolo izquierdo en la parte posterior de la unidad o en el compresor. Este símbolo advierte de posibles incendios. Hay sustancias inflamables en las líneas de refrigerante y en el compresor. Mantenga el aparato alejado de fuentes de fuego durante su uso, mantenimiento y eliminación.

VISTA GENERAL DEL APARATO



1	Congelador	5	Cajón para las verduras
2	Compartimento de la puerta del congelador	6	Balcón de la puerta del frigorífico
3	Termostato	7	Botellero
4	Bandeja de cristal		

TRANSPORTE E INSTALACIÓN

- No incline el aparato más de 45°, ni lo agite o introduzca a presión en ningún sitio. Al moverlo, no lo sujete por la puerta, la cubierta superior ni la bomba.
- Asegúrese de que el frigorífico dispone de suficiente ventilación. Deje una distancia de 30 cm sobre el aparato y de 10 cm hacia cada uno de sus lados. La puerta debe abrirse al menos en un ángulo de 120°.
- No instale el frigorífico cerca de fuentes de calor ni lo exponga a la luz del sol.
- No coloque el frigorífico en estancias húmedas o mojadas.
- Asegúrese de que el aparato está colocado verticalmente.
- No oculte el cable de alimentación; este debe estar siempre a la vista en caso de emergencia.

UTILIZACIÓN

1. Retire todo el material de embalaje. Compruebe que todas las piezas están incluidas en el envío. Coloque el frigorífico en un lugar adecuado y límpielo antes de utilizarlo.
2. Encienda el aparato. Coloque el termostato en el nivel deseado (1-5). El frigorífico comenzará a refrigerar. Cierre la puerta durante unos minutos. Al tocar los laterales del frigorífico, deberá sentir una sensación de calor. Transcurridos 30 minutos, el frigorífico deberá estar frío. Ajuste la temperatura del frigorífico con el termostato.
3. La temperatura interior puede regularse con el termostato. En el nivel 0, el frigorífico dejará de refrigerar. En los niveles 1-5, el frigorífico descenderá a la temperatura dependiendo del tiempo de refrigeración, de la cantidad de alimentos almacenados y de la temperatura ambiente. Le recomendamos utilizar el nivel 5 solamente cuando desee enfriar los alimentos rápidamente o cuando el frigorífico esté completamente lleno. Una vez los alimentos se hayan enfriado, reduzca la potencia de refrigeración. Cuando utilice el frigorífico por primera vez, necesitará más tiempo para alcanzar el nivel de refrigeración seleccionado.
4. Si desea preparar cubitos de hielo, llene la cubitera con 4/5 partes de agua e introdúzcala en el congelador.
5. La temperatura dentro del frigorífico está comprendida entre los 0 y los 10 °C. El frigorífico es apto para refrigerar alimentos, frutas y bebidas. Para aprovechar al máximo el espacio del frigorífico, le recomendamos colocar los alimentos en los recipientes rectangulares.
6. La temperatura del congelador es de -18 °C. El congelador es apto para congelar pescado, carne y otros alimentos que deben conservarse a bajas temperaturas.
7. Si desea almacenar la comida, consérvela en envases cerrados para que no adquiera olores. Deje espacio dentro del frigorífico para que el aire pueda circular. Deje que los alimentos calientes se enfrién hasta alcanzar la temperatura ambiente antes de introducirlos en el frigorífico. No abra el frigorífico con demasiada frecuencia para que la temperatura se mantenga lo más constante posible. Limpie y seque los alimentos antes de almacenarlos en el frigorífico.

LIMPIEZA Y CUIDADO

Descongelación

- Las heladas pueden acumularse en el interior de la unidad y descongelarse automáticamente durante el ciclo del compresor.
- El agua es conducida a través de la abertura de salida a la bandeja colectora situada encima del compresor, donde se evapora.
- Asegúrese de que el orificio de drenaje se limpie regularmente para que el agua pueda salir del compartimento de almacenamiento.

Limpieza de la unidad

- Retire todos los estantes y el cajón para verduras. Primero quite el compartimento inferior de la puerta para que puedan quitar el compartimento de verduras.
- Limpie el interior de la máquina con un paño húmedo y un poco de detergente. Luego limpie con agua limpia y tibia.
- Lave los estantes y el compartimento de verduras en agua con detergente y seque las piezas antes de volver a colocarlas en la máquina. Limpie el exterior de la unidad con un paño húmedo.
- La rejilla del condensador en la parte posterior de la unidad y los componentes adyacentes se pueden aspirar con un cepillo suave.

Consejos de limpieza

Puede formarse condensación en el exterior de la unidad. Esto puede deberse a un cambio en la temperatura ambiente. Limpie el agua de condensación. Si el problema persiste, póngase en contacto con un técnico cualificado.

Manutención

- Encargue la sustitución de las lámparas a un especialista.
- Cuando mueva la unidad, sujétela por los lados o en el suelo. No lo sujete por los bordes de la parte superior.
- La unidad debe ser revisada por un técnico autorizado y sólo deben utilizarse piezas de repuesto originales. Nunca intente reparar el dispositivo usted mismo. Las reparaciones realizadas por personas inexpertas pueden provocar lesiones o fallos graves.
- Si la unidad no se va a utilizar durante mucho tiempo, desconéctela de la fuente de alimentación. Retire toda la comida y limpie la unidad. Deje la puerta abierta para evitar olores desagradables.

RESOLUCIÓN DE PROBLEMAS

Problema	Posible causa y solución
El frigorífico no funciona.	Asegúrese de que el enchufe está conectado correctamente o que el aparato disponga de un suministro eléctrico.
	Asegúrese de que la tensión de red no sea demasiado baja.
	Asegúrese de que no exista un corte de luz o un cortocircuito.
Olor extraño	Los alimentos que generan mucho olor deben envasarse bien.
	Compruebe que no haya alimentos en mal estado.
	Limpie siempre el interior del refrigerador.
Funcionamiento constante del compresor	Un funcionamiento prolongado durante los meses de verano y las altas temperaturas es normal.
	El aparato no debe sobrecargarse con demasiados alimentos.
	Los platos deben enfriarse antes de que entren en el frigorífico.
	Las puertas se han abierto a menudo o se han dejado abiertas.
Las puertas no se cierran correctamente.	La puerta está obstruida por envases.
	Ha almacenado demasiados alimentos en el frigorífico.
Sonidos atípicos	Asegúrese de que el suelo no es irregular y que el frigorífico esté estable.
	Asegúrese de que los accesorios se han instalado en su posición correcta.
La junta de la puerta ya no sella.	Retire los cuerpos extraños de la junta de la puerta.
	Caliente y luego enfríe la junta para repararla (puede utilizar un secador o una toalla caliente).

Problema	Posible causa y solución
La bandeja colectora rebosa	Ha almacenado demasiados alimentos en el frigorífico o los alimentos contienen demasiada agua, algo que provoca una descongelación intensa.
	Las puertas no se han cerrado correctamente, lo que lleva a la formación de escarcha y el flujo de aire y cada vez más agua por la descongelación.
La carcasa está caliente	Disipación de calor del condensador integrado mediante la carcasa, algo normal.
	Si la carcasa está caliente debido a una temperatura exterior elevada, quizás hay demasiados alimentos en el interior o el apagado automático del compresor está averiado. Garantice suficiente ventilación para que se produzca la disipación de calor.
Condensación superficial	La condensación en las superficies exterior y en las juntas de las puertas con una gran humedad en el aire es normal. Limpie el agua condensada con un paño limpio y seco.
Ruidos normales	Vibración: El compresor puede vibrar durante el funcionamiento y este ruido aumentará mientras se inicia y se detiene. Se trata de un fenómeno normal.
	Chirríos: El refrigerante que circula por el aparato puede emitir chirríos, un fenómeno normal.

FICHA TÉCNICA DEL PRODUCTO

Información según el Reglamento (UE) n° 2019/2016

Nombre o marca comercial del proveedor: Klarstein			
Dirección del proveedor: Wallstraße 16, 10179 Berlín, DE			
Identificador del modelo: 10033192A, 10033193A			
Tipo de aparato de refrigeración:			
Aparato de bajo nivel de ruido:	no	ipo de diseño:	de libre instalación
Armarios para la conservación de vinos:	no	Otros aparatos de refrigeración:	sí
Parámetros generales del producto:			
Parámetro	Valor	Parámetro	Valor
Dimensiones totales (mm)	Altura	1230	Volumen total (dm ³ o L)
	Anchura	460	
	Profundidad	505	
EEL	125	Clase de eficiencia energética	F
Ruido acústico aéreo emitido (dB(A) re 1 pW)	41	Clases de ruido acústico aéreo emitido	C
Consumo de energía anual (kWh/a)	225	Clase climática	templado, subtropical
Temperatura ambiente mínima (°C) en la que puede funcionar el aparato de refrigeración	16	Temperatura ambiente máxima (°C) en la que puede funcionar el aparato de refrigeración	38
Ajuste de invierno	no		

Parámetros del compartimento:					
Tipos de compartimento		Parámetros del compartimento y valores			
		Volumen del compartimento (dm ³ o l)	Ajuste de temperatura recomendado para conservación optimizada de alimentos (°C). Estos ajustes no contradirán las condiciones de conservación contempladas en el anexo IV, cuadro 3	Capacidad de congelación (kg/24 h)	Tipo de desescarche (desescarche automático = A, desescarche manual = M)
Dispensa	no	-	-	-	-
Conservación de vinos	no	-	-	-	-
Compartimento bodega	no	-	-	-	-
Alimentos frescos	sí	97	4	-	M
Helador	no	-	-	-	-
0 estrellas/Fabricación de hielo	no	-	-	-	-
1 estrella	no	-	-	-	-
2 estrellas	no	-	-	-	-
3 estrellas	no	-	-	-	-
4 estrellas	sí	39	-18	2	M
Sección 2 estrellas	no	-	-	-	-
Compartimento temperatura variable	-	-	-	-	-
Para compartimentos de 4 estrellas:					
Congelación rápida			no		
Parámetros de las fuentes luminosas:					
Tipo de fuente luminosa			-		
Clase de eficiencia energética			-		
Duración mínima de la garantía ofrecida por el fabricante: 24 meses					
Información adicional:					
Enlace del sitio web del fabricante, en el que se encuentra la información contemplada en el punto 4, letra a), del anexo del Reglamento (UE) 2019/2019: www.klarstein.es					

INDICACIONES SOBRE LA RETIRADA DEL APARATO



Si en su país existe una disposición legal relativa a la eliminación de aparatos eléctricos y electrónicos, este símbolo estampado en el producto o en el embalaje advierte que no debe eliminarse como residuo doméstico. En lugar de ello, debe depositarse en un punto de recogida de reciclaje de aparatos eléctricos y electrónicos. Una gestión adecuada de estos residuos previene consecuencias potencialmente negativas para el medio ambiente y la salud de las personas. Puede consultar más información sobre el reciclaje y la eliminación de este producto contactando con su administración local o con su servicio de recogida de residuos.

FABRICANTE E IMPORTADOR (REINO UNIDO)

Fabricante:

Chal-Tec GmbH, Wallstraße 16, 10179 Berlín, Alemania.

Importador para Gran Bretaña:

Chal-Tec UK limited
Unit 6 Riverside Business Centre
Brighton Road
Shoreham-by-Sea
BN43 6RE
United Kingdom

Cher client,

Toutes nos félicitations pour l'acquisition de ce nouvel appareil. Veuillez lire attentivement les instructions suivantes de branchement et d'utilisation afin d'éviter d'éventuels dommages. Le fabricant ne saurait être tenu pour responsable des dommages dus au non-respect des consignes de sécurité et à la mauvaise utilisation de l'appareil. Scannez le QR-Code pour accéder à la dernière version du mode d'emploi et à d'autres informations concernant le produit:



SOMMAIRE

Consignes de sécurité	40
Aperçu de l'appareil	43
Transport et emplacement	43
Utilisation	44
Nettoyage et entretien	45
Résolution des problèmes	46
Fiche de données produit	48
Informations sur le recyclage	50
Fabricant et importateur (UK)	50

FICHE TECHNIQUE

Numéro d'article	10033192, 10033193
Alimentation	220-240 V ~ 50 Hz

CONSIGNES DE SÉCURITÉ

Consignes générales

- Les enfants à partir de 8 ans ainsi que les personnes dont les capacités physiques, mentales ou sensorielles sont réduites, ou qui présentent une expérience et/ou des connaissances insuffisantes, peuvent utiliser l'appareil uniquement s'ils sont surveillés par la personne responsable de leur sécurité, ou s'ils ont assimilé les consignes d'utilisation de l'appareil que cette personne leur a fournies.
- Surveiller les enfants pour s'assurer qu'ils ne jouent pas avec l'appareil.
- Les enfants à partir de 8 peuvent nettoyer l'appareil mais uniquement sous surveillance.
- Les matériaux d'emballage et les vieux appareils sont dangereux pour les enfants qui risquent de se blesser avec ! lors du recyclage d'un vieil appareil, veillez à couper le câble d'alimentation et à mettre hors d'usage les verrouillages de portes.
- Cet appareil doit être installé en pose libre, ne l'encastrez pas dans un élément fermé ou dans un placard.
- N'utilisez aucun appareil électronique ou mécanique ni aucun objet pour accélérer le processus de dégivrage.
- Veillez à ce que le circuit de réfrigération ne soit pas endommagé.
- Ne mettez aucun appareil électrique dans l'appareil, comme par exemple des sorbetières.
- Ne touchez pas à l'ampoule lorsqu'elle est restée allumée longtemps car elle peut être brûlante.
- Ne stockez pas d'objet ou produit facilement inflammable explosif dans l'appareil.
- N'ouvrez pas l'appareil et ne le modifiez pas.
- L'appareil n'est pas destiné à un usage commercial, mais seulement domestique et dans des conditions équivalentes. Cela comprend les cuisines de bureaux, les fermes, hôtels, motels et installations qui proposent des services de type Bed & Breakfast.
- Si le câble secteur ou la fiche sont endommagés, faites-les remplacer par le fabricant, un atelier agréé ou une personne de qualification équivalente.
- Ne branchez pas l'appareil sur une rallonge.

Cet appareil contient du liquide réfrigérant Isobutane (R600a), un gaz naturel très respectueux de l'environnement mais inflammable. Bien qu'il soit inflammable, il ne détruit pas la couche d'ozone et ne renforce pas l'effet de serre. L'utilisation de ce liquide réfrigérant provoque toutefois un niveau sonore de l'appareil légèrement plus élevé. Outre les bruits du compresseur, vous pouvez percevoir le flux du liquide réfrigérant. Cela est inévitable et n'a aucune influence négative sur la puissance de l'appareil. Faites attention pendant le transport afin de ne pas endommager le circuit réfrigérant. Les fuites de liquide réfrigérant peuvent irriter les yeux.

- Installez le câble de façon à ce qu'il ne soit pas pincé. Cela pourrait le faire surchauffer et provoquer un incendie.
- Veillez à ce que la fiche de l'appareil soit toujours accessible.
- Pour débrancher le câble, saisissez toujours le corps de la fiche.
- Déplacez l'appareil avec précaution car il est très lourd.
- Ne mettez pas les mains mouillées ou humides à l'intérieur de l'appareil.
- Installez l'appareil à l'abri des rayons du soleil.
- Ne mettez pas d'aliments chauds dans le réfrigérateur.
- Veillez à ce que les aliments ne touchent pas les parois.
- Ne conservez pas de boissons gazeuses dans le congélateur, elles risquent d'exploser ou de fuir.

Conseils pour le nettoyage

- Avant de nettoyer l'appareil, éteignez-le et débranchez la fiche de la prise.
- Ne nettoyez pas l'appareil avec des objets en métal.
- N'utilisez aucun objet pointu pour retirer le givre de l'appareil. Utilisez un grattoir en plastique.
- Examinez régulièrement l'évacuation du réfrigérateur. Si elle est sale ou bouchée, nettoyez-la. Faute de quoi l'eau de condensation déborderait et se retrouverait au fond de l'appareil.

Conseils pour l'installation

- Déballez l'appareil et vérifiez qu'il est en bon état. Ne branchez pas l'appareil s'il est endommagé. Signalez immédiatement les éventuels défauts au service client et renvoyez l'appareil dans son emballage d'origine.
- Laissez-le reposer au moins quatre heures avant de le brancher pour que le fluide réfrigérant puisse se répartir.
- Veillez à ce qu'il y ait suffisamment d'espace autour de l'appareil pour que l'air puisse circuler librement. Autrement l'appareil risquerait de surchauffer.
- Ne placez pas l'appareil à proximité de radiateurs ou de plaques de cuisson.
- Assurez-vous que la fiche reste toujours facilement accessible après l'installation.
- Les réparations ne doivent être effectuées que par un professionnel et sont nécessaires si l'appareil, le câble secteur ou la fiche ont été endommagés, si des liquides ont fui sur l'appareil ou que des objets sont tombés dessus, si l'appareil a été exposé à l'humidité ou à la pluie, s'il a fait une chute ou s'il ne fonctionne pas normalement.

Remarques particulières

- Les enfants âgés de 3 à 8 ans sont autorisés à charger et décharger les réfrigérateurs.
- Lors du positionnement de l'appareil, assurez-vous que le cordon d'alimentation n'est pas pincé ou endommagé.
- Assurez-vous qu'il n'y a pas de prises multiples ou d'alimentations multiples à l'arrière de l'appareil.

Pour éviter la contamination des aliments, veuillez suivre les instructions ci-dessous :

- Une ouverture prolongée de la porte peut entraîner une augmentation significative de la température dans les compartiments de l'appareil.
- Nettoyer régulièrement les surfaces qui peuvent entrer en contact avec les aliments. Nettoyez régulièrement l'évacuation d'eau.
- Entreposer la viande et le poisson crus dans des contenants appropriés au réfrigérateur afin que la viande et le poisson n'entrent pas en contact avec d'autres aliments ni ne s'égouttent.

Remarques sur les compartiments de congélation

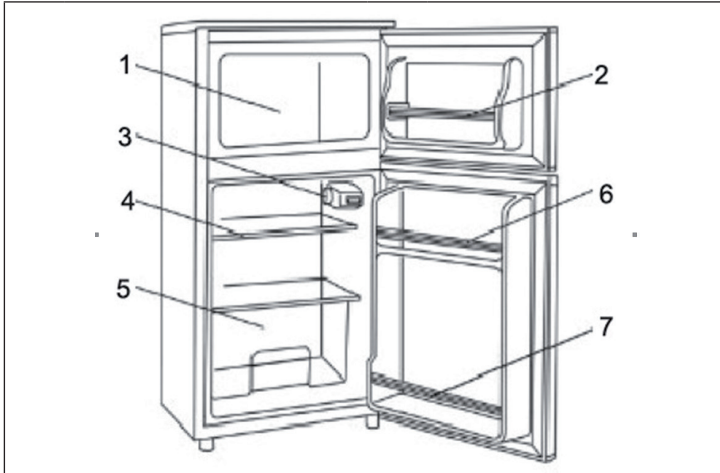
- Les compartiments de congélation à deux étoiles conviennent à la conservation des aliments pré-congelés, à la conservation ou à la fabrication de crème glacée et de glaçons.
- Les compartiments de congélation à une, deux et trois étoiles ne conviennent pas à la congélation d'aliments frais.
- Si le réfrigérateur reste vide pendant une période prolongée, éteignez-le, décongelez-le, nettoyez-le, séchez-le et laissez la porte ouverte pour éviter la formation de moisissures dans l'appareil.



AVERTISSEMENT

Lors de l'utilisation, de l'entretien et de la mise au rebut de l'appareil, faites attention au symbole de gauche à l'arrière de l'appareil ou sur le compresseur. Ce symbole avertit d'un éventuel incendie. Il y a des substances inflammables dans les conduites de fluide frigorigène et dans le compresseur. Tenez l'appareil à l'écart de toute source d'incendie pendant son utilisation, son entretien et son élimination.

APERÇU DE L'APPAREIL



1	Congélateur	5	Bac à légumes
2	Balconnet du congélateur	6	Balconnet du réfrigérateur
3	Thermostat	7	Rangement pour bouteilles
4	Clayette		

TRANSPORT ET EMPLACEMENT

- Veiller à ne pas incliner l'appareil à plus de 45 ° pendant son transport. Ne pas s'appuyer dessus et ne pas le secouer. Ne pas le déplacer en se tenant à la porte, au revêtement supérieur ou à la pompe.
- Veiller à assurer à l'appareil une ventilation suffisante. Laisser un espace libre de 30 cm au-dessus du réfrigérateur et de 10 cm tout autour. La porte doit pouvoir s'ouvrir au minimum à 120 °.
- Éloigner l'appareil de toute source de chaleur et ne pas l'exposer au soleil.
- Ne pas installer l'appareil dans un espace humide ou mouillé.
- Veiller à ce que l'appareil se tienne droit.
- Le cordon d'alimentation doit être accessible afin de pouvoir être débranché à tout moment si besoin est.

UTILISATION

1. Retirer tous les éléments d'emballages. Vérifier qu'il ne manque rien au contenu de la livraison. Placer l'appareil à un endroit adapté. Nettoyer l'appareil avant utilisation.
2. Mettre l'appareil en marche. Régler le thermostat au niveau souhaité (1-5). Le réfrigérateur commence à refroidir. Fermer la porte pendant quelques minutes. À présent, si l'on touche les côtés du réfrigérateur, celui-ci doit dégager une certaine chaleur. Après 30 minutes, l'intérieur du réfrigérateur doit être froid. Ajuster la température à l'aide du thermostat.
3. La température interne du réfrigérateur s'ajuste au moyen du thermostat. Au niveau 0, le réfrigérateur s'arrête de refroidir. Des niveaux 1 à 5, le réfrigérateur refroidit en fonction du temps de refroidissement, de la quantité des produits stockés et de la température ambiante. Il est recommandé d'utiliser le niveau 5 uniquement pour refroidir vite ou lorsque le réfrigérateur est plein. Une fois que la nourriture est froide, baisser à nouveau le régulateur. Lors de la première utilisation, le temps de refroidissement interne est un peu plus long que d'ordinaire.
4. Pour fabriquer des glaçons, remplir le moule aux 4/5 d'eau et le placer dans le congélateur.
5. La température interne du réfrigérateur est comprise entre 0 et 10 °C. Le réfrigérateur est prévu pour le refroidissement d'aliments, de fruits et de légumes. Afin d'exploiter au mieux l'espace de rangement du réfrigérateur, il est conseillé de stocker la nourriture dans des récipients rectangulaires.
6. La température interne du congélateur est de - 18 °C. Le congélateur est prévu pour la congélation de poisson, de viande et d'autres produits nécessitant d'être congelés pendant un temps prolongé.
7. Dans la mesure du possible, ranger les aliments dans des contenants hermétiques afin qu'ils ne dégagent ou ne propagent d'odeur. Laisser des espaces vides dans le réfrigérateur pour favoriser la circulation de l'air. Laisser d'abord refroidir la nourriture chaude à température ambiante avant de la ranger dans le réfrigérateur. Ouvrir et fermer le réfrigérateur le moins possible pour maintenir une température interne constante. Nettoyer et sécher les aliments avant de les ranger dans le frigo.

NETTOYAGE ET ENTRETIEN

Décongélation

- Le givre peut s'accumuler à l'intérieur de l'appareil et dégivrer automatiquement pendant le cycle du compresseur.
- L'eau est conduite par l'ouverture de sortie dans le bac collecteur au-dessus du compresseur, où elle s'évapore.
- Veillez à ce que le trou de vidange soit nettoyé régulièrement afin que l'eau puisse s'échapper du compartiment de stockage.

Nettoyage de l'appareil

- Retirez toutes les étagères et le tiroir à légumes. Retirez d'abord le compartiment inférieur de la porte pour qu'ils puissent retirer le compartiment à légumes.
- Essuyez l'intérieur de la machine avec un chiffon humide et un peu de détergent. Essuyer ensuite avec de l'eau claire et chaude.
- Lavez les étagères et le compartiment à légumes dans de l'eau avec un détergent et séchez les pièces avant de les remettre dans la machine. Nettoyez l'extérieur de l'appareil avec un chiffon humide.
- La grille du condensateur à l'arrière de l'appareil et les composants adjacents peuvent être aspirés à l'aide d'une brosse souple.

Conseils de nettoyage

De la condensation peut se former à l'extérieur de l'appareil. Cela peut être dû à un changement de température ambiante. Essuyer l'eau de condensation. Si le problème persiste, veuillez contacter un technicien qualifié.

Entretien

- Faites remplacer les lampes par un spécialiste.
- Lorsque vous déplacez l'appareil, tenez-le par les côtés ou sur le sol. Ne le tenez pas par les bords du dessus.
- L'appareil doit être entretenu par un technicien autorisé et seules des pièces de rechange d'origine doivent être utilisées. N'essayez jamais de réparer l'appareil vous-même. Les réparations effectuées par des personnes inexpérimentées peuvent entraîner des blessures ou des dysfonctionnements graves.
- Si l'appareil n'est pas utilisé pendant une longue période, débranchez-le de l'alimentation électrique. Retirez tous les aliments et nettoyez l'appareil. Laissez la porte ouverte pour éviter les odeurs désagréables.

RÉSOLUTION DES PROBLÈMES

Problème	Cause possible et solution
Réfrigérateur ne fonctionne plus	Assurez-vous que l'appareil est bien branché et que la fiche est bien insérée dans la prise.
	Vérifiez que la tension du secteur n'est pas insuffisante.
	Vérifiez s'il s'agit d'une panne de courant ou d'un court-circuit.
Odeur désagréable	Les aliments très parfumés doivent être bien emballés.
	Vérifiez que vous n'avez pas d'aliments moisis.
	Essayez l'intérieur du réfrigérateur.
Fonctionnement prolongé du compresseur	Un fonctionnement prolongé pendant les mois d'été ou les températures élevées n'est pas inhabituel.
	L'appareil ne doit pas être surchargé d'aliments.
	Les plats doivent refroidir avant d'être placés au réfrigérateur.
	Les portes sont trop souvent ouvertes ou bien elles sont restes ouvertes.
Les portes ferment mal	La porte est bloquée par un emballage etc.
	Il y a trop de nourriture dans le réfrigérateur.
Appareil bruyant	Vérifiez que le sol est bien horizontal et que le réfrigérateur est bien stable.
	Vérifiez que vous avez bien installé les accessoires aux bons endroits.
Les joints de portes ne sont plus étanches	Retirez les corps étrangers du joint de porte.
	Chauffez puis refroidissez le joint de porte par le réparer (vous pouvez utiliser un sèche-cheveux ou une serviette chaude).

Problème	Cause possible et solution
Le récupérateur d'eau déborde	Il y a trop de nourriture dans le réfrigérateur ou bien la nourriture contient trop d'eau, ce qui produit u décongélation importante.
	Les portes sont mal fermées, ce qui conduit à la formation de givre par l'apport en air, et plus d'eau de décongélation.
Le corps de l'appareil est chaud	Il s'agit de la chaleur du condensateur intégré évacuée par le corps de l'appareil, ce qui est normal.
	Lorsque le corps de l'appareil devient chaud à cause des températures extérieures élevées, il y a peut-être trop de nourriture conservée dans l'appareil ou bien l'arrêt automatique du compresseur est défectueux. Assurez une bonne ventilation pour permettre l'évacuation de la chaleur.
Condensation sur les surfaces	La condensation sur les surfaces externes et le joint de porte est normale en cas d'humidité excessive à l'extérieur. Essayez la condensation avec un chiffon propre et sec.
Bruit anormal	Bourdonnement : le compresseur peut bourdonner parfois et le bourdonnement est plus fort à l'arrêt et au démarrage. Cela est normal.
	Grincement : le fluide réfrigérant qui coule à l'intérieur de l'appareil peut provoquer des grincements, ce qui est normal.

FICHE DE DONNÉES PRODUIT

Informations selon le règlement (UE) n ° 2019/2016

Nom du fournisseur ou marque commerciale: Klarstein				
Adresse du fournisseur: Wallstraße 16, 10179 Berlin, DE				
Référence du modèle: 10033192A, 10033193A				
Type d'appareil de réfrigération:				
Appareil à faible niveau de bruit:	non	Type de construction:	à pose libre	
Appareil de stockage du vin:	non	Autre appareil de réfrigération:	oui	
Paramètres généraux du produit				
Paramètre	Valeur	Paramètre	Valeur	
Dimensions hors tout (mm)	Hauteur	1230	Volume total (dm ³ ou L)	136
	Largeur	460		
	Profondeur	505		
EEL	125	Classe d'efficacité énergétique	F	
Émissions de bruit acoustique dans l'air (dB(A) re 1 pW)	41	Classe d'émission de bruit acoustique dans l'air	C	
Consommation d'énergie annuelle (kWh/an)	225	Classe climatique:	tempéré, subtropical	
Température ambiante minimale (°C) à laquelle l'appareil de réfrigération est adapté	16	Température ambiante maximale (°C) à laquelle l'appareil de réfrigération est adapté	38	
Réglage hiver	non			

Paramètres des compartiments					
Type de compartiment		Paramètres et valeurs de compartiment			
		Volume du compartiment (dm ³ ou l)	Réglage de température recommandé pour un stockage optimisé des denrées alimentaires (°C) Ces réglages ne doivent pas être en contradiction avec les conditions de stockage prévues à l'annexe IV, tableau 3	Pouvoir de congélation spécifique (kg/24 h)	Mode de dégivrage (dégivrage automatique = A, dégivrage manuel = M)
Garde-manger	non	-	-	-	-
Stockage du vin	non	-	-	-	-
Cave	non	-	-	-	-
Alimentaires fraîches	oui	97	4	-	M
Denrées hautement périssables	non	-	-	-	-
Sans étoile ou fabrication de glace	non	-	-	-	-
1 étoile	non	-	-	-	-
2 étoiles	non	-	-	-	-
3 étoiles	non	-	-	-	-
4 étoiles	oui	39	-18	2	M
Zone 2 étoiles	non	-	-	-	-
Compartiment à température variable	-	-	-	-	-
Pour les compartiments 4 étoiles :					
Possibilité de congélation rapide			non		
Paramètres de la source lumineuse:					
Type de source lumineuse			-		
Classe d'efficacité énergétique			-		
Durée minimale de la garantie offerte par le fabricant : 24 mois					
Informations supplémentaires:					
Lien internet vers le site web du fabricant où se trouvent les informations visées au point 4 a) de l'annexe du règlement (UE) 2019/2019 de la Commission: www.klarstein.fr					

INFORMATIONS SUR LE RECYCLAGE



S'il existe une réglementation pour l'élimination ou le recyclage des appareils électriques et électroniques dans votre pays, ce symbole sur le produit ou sur l'emballage indique que cet appareil ne doit pas être jeté avec les ordures ménagères. Vous devez le déposer dans un point de collecte pour le recyclage des équipements électriques et électroniques. La mise au rebut conforme aux règles protège l'environnement et la santé de vos semblables des conséquences négatives. Pour plus d'informations sur le recyclage et l'élimination de ce produit, veuillez contacter votre autorité locale ou votre service de recyclage des déchets ménagers.

FABRICANT ET IMPORTATEUR (UK)

Fabricant :

Chal-Tec GmbH, Wallstraße 16, 10179 Berlin, Allemagne.

Importateur pour la Grande Bretagne :

Chal-Tec UK limited
Unit 6 Riverside Business Centre
Brighton Road
Shoreham-by-Sea
BN43 6RE
United Kingdom

Gentile cliente,

La ringraziamo per aver acquistato il dispositivo. La preghiamo di leggere attentamente le seguenti istruzioni per l'uso e di seguirle per evitare possibili danni tecnici. Non ci assumiamo alcuna responsabilità per danni scaturiti da una mancata osservazione delle avvertenze di sicurezza e da un uso improprio del dispositivo. Scansionare il codice QR seguente, per accedere al manuale d'uso più attuale e per ricevere informazioni sul prodotto.



INDICE

Avvertenze di sicurezza	52
Descrizione del prodotto	55
Trasporto e collocazione	55
Utilizzo	56
Pulizia e manutenzione	57
Risoluzione dei problemi	58
Scheda dati del prodotto	60
Avviso di smaltimento	62
Produttore e importatore (UK)	62

DATI TECNICI

Articolo numero	10033192, 10033193
Alimentazione	220-240 V ~ 50 Hz

AVVERTENZE DI SICUREZZA

Avvertenze generali

- I bambini a partire dagli 8 anni e le persone con capacità fisiche e mentali ridotte possono utilizzare il dispositivo solo se una persona responsabile della loro sicurezza ha prima spiegato loro le avvertenze di sicurezza e come utilizzare il dispositivo.
- Assicurarsi che i bambini non giochino con il dispositivo.
- I bambini potrebbero farsi male con il materiale di imballaggio e con i vecchi apparecchi! Prima di smaltire il vecchio apparecchio, tagliare il cavo di alimentazione e rendere inutilizzabili i blocchi dello sportello.
- Il dispositivo è a libera installazione, non incassarlo in alloggiamenti chiusi o in armadi.
- Non utilizzare dispositivi meccanici o elettronici per accelerare il processo di sbrinamento.
- Assicurarsi che il circuito refrigerante non sia danneggiato.
- Non introdurre dispositivi elettrici, come ad esempio macchine per il gelato, nel dispositivo.
- Non toccare le lampadine poiché diventano molto calde.
- Non conservare materiali infiammabili o esplosivi all'interno del dispositivo.
- Non aprire e non modificare il dispositivo.
- Il dispositivo non è per un uso commerciale, bensì domestico e in ambienti simili come cucine di uffici, hotel, motel e bed & breakfast.
- Se il cavo di alimentazione o la spina sono danneggiati, farli sostituire dal produttore, da un centro assistenza autorizzato o da un tecnico competente.

Questo dispositivo contiene il refrigerante isobutano (R600a), un gas naturale ecocompatibile ma infiammabile. Anche se è infiammabile, non danneggia lo strato di ozono e non aumenta l'effetto serra. Tenere presente che l'utilizzo di questo refrigerante comporta rumori del dispositivo. Oltre al rumore del compressore si può sentire anche il flusso del liquido refrigerante. Ciò è inevitabile e non ha un effetto negativo sulle prestazioni del dispositivo. Trasportare il dispositivo con cautela per evitare di danneggiare il circuito di refrigerazione. Le perdite di liquido refrigerante possono causare irritazioni agli occhi.

- Non collegare il dispositivo ad una prolunga.
- Sistemare il cavo di alimentazione in modo che non si pieghi. In caso contrario il cavo di alimentazione potrebbe surriscaldarsi e causare un incendio.
- Assicurarsi che la spina sia sempre accessibile.
- Non staccare la spina tirando il cavo di alimentazione ma afferrare sempre la spina alla base.
- Spostare il dispositivo con la massima cautela poiché è molto pesante.
- Non toccare il dispositivo con le mani bagnate.
- Non esporre il dispositivo alla luce del sole.
- Non introdurre alimenti caldi nel dispositivo.
- Assicurarsi che gli alimenti non vengano a contatto con le pareti.
- Non conservare bevande gassate nel freezer poiché potrebbero esplodere.

Note sulla pulizia

- Spegnere il dispositivo prima della pulizia e staccare la spina dalla presa di corrente.
- Non utilizzare oggetti metallici per la pulizia.
- Non utilizzare oggetti appuntiti per rimuovere il ghiaccio dal dispositivo. Utilizzare un raschietto di plastica.
- Controllare regolarmente lo scarico del frigorifero. Se è sporco o intasato, pulirlo. In caso contrario l'acqua di condensa trabocca e si deposita sul fondo del dispositivo.

Note per l'installazione

- Disimballare il prodotto e verificare che non sia danneggiato. Non collegare il dispositivo alla corrente se è danneggiato bensì rivolgersi subito al servizio clienti e spedire il dispositivo nella confezione originale.
- Attendere quattro ore prima di collegare il dispositivo alla corrente in modo che il liquido refrigerante possa distribuirsi.
- Assicurarsi che intorno al dispositivo ci sia spazio sufficiente affinché l'aria possa circolare. In caso contrario, il dispositivo potrebbe surriscaldarsi.
- Non installare il dispositivo vicino a termosifoni o stufe.
- Installare il dispositivo in modo che la spina sia accessibile in qualsiasi momento.
- Le riparazioni possono essere eseguite solo da un tecnico specializzato e sono necessarie se il dispositivo è danneggiato, se il cavo di alimentazione o la spina sono danneggiati, se sono penetrati liquidi nel dispositivo, se sono caduti oggetti sopra di esso, se il dispositivo è bagnato o è stato esposto all'umidità o è caduto o non funziona correttamente.

Note speciali

- I bambini tra i 3 e gli 8 anni possono caricare e scaricare i frigoriferi.
- Quando si posiziona l'unità, assicurarsi che il cavo di alimentazione non sia schiacciato o danneggiato.
- Assicurarsi che non vi siano prese multiple o alimentatori sul retro dell'unità.

Per evitare la contaminazione degli alimenti, seguire le seguenti istruzioni:

- Un'apertura prolungata dello sportello può portare ad un significativo aumento della temperatura nei vani dell'apparecchio.
- Pulire regolarmente le superfici che possono venire a contatto con gli alimenti. Pulire regolarmente lo scarico dell'acqua.
- Conservare la carne e il pesce crudo in appositi contenitori in frigorifero in modo che la carne e il pesce non entrino in contatto con altri alimenti o non gocciolino su altri alimenti.

Note sui vani congelatore

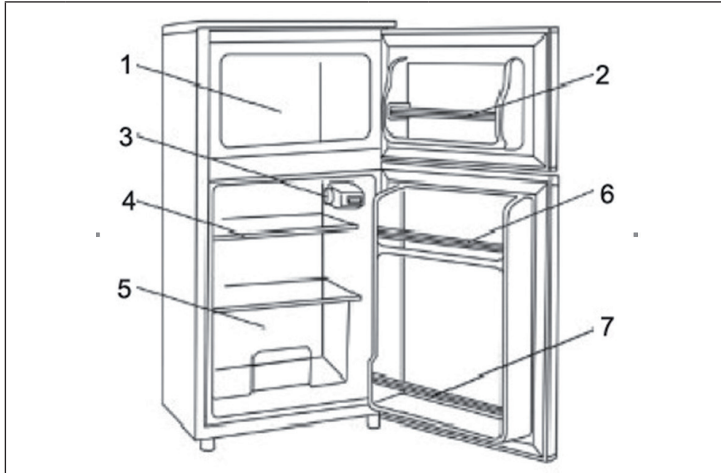
- Gli scomparti freezer a due stelle sono adatti per conservare gli alimenti pre-congelati, conservare o fare il gelato e fare i cubetti di ghiaccio.
- Gli scomparti freezer a una, due e tre stelle non sono adatti al congelamento di alimenti freschi.
- Se il frigorifero rimane vuoto per un lungo periodo di tempo, spegnerlo, sbrinarlo, pulirlo, asciugarlo, asciugarlo e lasciare aperta la porta per evitare la formazione di muffa nell'apparecchio.



ATTENZIONE

Durante l'uso, la manutenzione e lo smaltimento dell'unità, prestare attenzione al simbolo a sinistra sul retro dell'unità o sul compressore. Questo simbolo avverte di possibili incendi. Ci sono sostanze infiammabili nelle linee frigorifere e nel compressore. Tenere l'apparecchio lontano da fonti di incendio durante l'uso, la manutenzione e lo smaltimento.

DESCRIZIONE DEL PRODOTTO



1	Congelatore	5	Scomparto verdura
2	Ripiano laterale congelatore	6	Ripiano laterale frigorifero
3	Termostato	7	Portabottiglie
4	Ripiano in vetro		

TRASPORTO E COLLOCAZIONE

- Non inclinare il dispositivo durante il trasporto più di 45° e non scuoterlo. Non afferrare il dispositivo tramite lo sportello, la parte superiore o la pompa per spostarlo.
- Assicurarsi che intorno al dispositivo ci sia un'adeguata aereazione. Lasciare circa 30 cm intorno al dispositivo e 10 cm su ciascun lato. Lo sportello deve poter essere aperto di almeno 120 gradi.
- Non installare nelle vicinanze del dispositivo di fonti di calore e non esporlo alla luce diretta del sole.
- Non posizionare il dispositivo in luoghi umidi o bagnati.
- Assicurarsi che il dispositivo sia in posizione verticale.
- Il cavo di alimentazione non deve essere coperto, in modo da poter essere raggiungibile in ogni momento.

UTILIZZO

1. Rimuovere il materiale d'imballaggio. Controllare che tutti i componenti siano inclusi nella consegna. Collocare il dispositivo in un punto adatto. Pulire il dispositivo prima di utilizzarlo.
2. Accendere il dispositivo. Impostare il termostato (livello da 1 a 5). Il frigorifero inizia a raffreddare. Chiudere lo sportello. I lati del frigorifero diventano caldi. Dopo 30 minuti, il frigorifero dovrebbe essere freddo. Regolare la temperatura con il termostato.
3. La temperatura all'interno può essere regolata tramite il termostato. Se impostato su 0, il frigorifero non raffredda più. Se impostato sui livelli compresi tra 1-5, il frigorifero raffredda in base alla quantità contenuta al suo interno e alla temperatura ambiente. Si consiglia di utilizzare livello 5 per raffreddare rapidamente gli alimenti oppure se il frigorifero è completamente pieno. Quando il contenuto all'interno si è raffreddato, regolare di nuovo la temperatura girando la manopola verso il basso. Se si usa il frigorifero per la prima volta, è necessario più tempo per raffreddare il contenuto all'interno.
4. Per fare i cubetti di ghiaccio, riempire lo stampo con acqua e introdurlo nel congelatore.
5. La temperatura nel frigorifero è compresa tra 0-10°C. Il frigorifero è adatto per il raffreddamento di alimenti, frutta e bevande. Al fine di sfruttare al massimo lo spazio nel frigorifero, introdurre gli alimenti in contenitori.
6. La temperatura del congelatore è di -18°C. Il vano congelatore è adatto a congelare il pesce, la carne e altri alimenti che devono essere conservati per lunghi periodi.
7. Se si conservano alimenti, tenerli in contenitori chiusi in modo da evitare la comparsa di cattivi odori. Lasciare un po' di spazio libero all'interno del frigorifero in modo che l'aria possa circolare. Prima di mettere in frigorifero gli alimenti caldi, farli raffreddare a temperatura ambiente. Aprire lo sportello il meno possibile in modo che la temperatura all'interno rimanga costante. Lavare e asciugare gli alimenti prima di conservarli in frigorifero.

PULIZIA E MANUTENZIONE

Scongelamento

- Il gelo può accumularsi all'interno dell'unità e sbrinarsi automaticamente durante il ciclo del compressore.
- L'acqua viene convogliata attraverso l'apertura di uscita nel vassoio di raccolta sopra il compressore, dove evapora.
- Assicurarsi che il foro di scarico venga pulito regolarmente, in modo che l'acqua possa fuoriuscire dal vano di stivaggio.

Pulizia dell'unità

- Rimuovere tutti i ripiani e il cassetto portaoggetti. Rimuovere prima il vano porta inferiore in modo che possa essere rimosso il vano verdura.
- Pulire l'interno della macchina con un panno umido e un po' di detersivo. Quindi asciugare con acqua calda e limpida.
- Lavare i ripiani e il vano verdura in acqua con detersivo e asciugare le parti prima di rimetterle nella macchina. Pulire l'esterno dell'unità con un panno umido.
- La griglia del condensatore sul retro dell'unità e i componenti adiacenti possono essere aspirati con una spazzola morbida.

Consigli per la pulizia

All'esterno dell'unità può formarsi della condensa. Ciò può essere dovuto a una variazione della temperatura ambiente. Eliminare l'acqua di condensazione. Se il problema persiste, contattare un tecnico qualificato.

Manutenzione

- Far sostituire le lampade da un tecnico specializzato.
- Quando si sposta l'unità, tenerla per i lati o sul pavimento. Non tenerlo per i bordi del piano.
- La manutenzione dell'unità deve essere eseguita da un tecnico autorizzato e si devono utilizzare solo ricambi originali. Non tentare mai di riparare il dispositivo da soli. La riparazione da parte di persone inesperte può causare lesioni o gravi malfunzionamenti.
- Se l'unità non viene utilizzata per un lungo periodo di tempo, scollegarla dalla rete elettrica. Rimuovere tutto il cibo e pulire l'unità. Lasciare aperta la porta per evitare odori sgradevoli.

RISOLUZIONE DEI PROBLEMI

Problema	Causa e soluzione possibile
Il frigorifero non funziona.	Accertarsi che il dispositivo sia collegato alla corrente e che la spina sia inserita correttamente nella presa.
	Controllare che la tensione non sia troppo bassa.
	Accertarsi che non ci sia mancanza di corrente o un corto circuito.
Odore insolito	Avvolgere gli alimenti con apposita pellicola per alimenti.
	Controllare che non ci siano alimenti andati a male.
	Lavare sempre la parte interna del frigorifero.
Il compressore è rimasto a lungo in funzione.	Si tratta di un fenomeno normale durante i mesi estivi e in caso di temperature elevate.
	Non sovraccaricare il dispositivo con troppi alimenti.
	Far raffreddare gli alimenti prima di introdurli nel frigorifero.
	Gli sportelli sono stati aperti troppo spesso o lasciati aperti a lungo.
Gli sportelli non chiudono correttamente	Qualcosa blocca lo sportello.
	Troppi alimenti nel frigorifero.
Forti rumori	Accertarsi che il frigorifero sia collocato su una superficie piana e stabile.
	Assicurarsi che gli accessori siano stati installati correttamente.
La guarnizione dello sportello non sigilla più.	Rimuovere i corpi estranei dalla guarnizione dello sportello.
	Riscaldare e poi raffreddare la guarnizione dello sportello (utilizzare un fon o un asciugamano caldo).

Problema	Causa e soluzione possibile
La vaschetta dell'acqua trabocca.	Ci sono troppi alimenti nel frigorifero oppure gli alimenti contengono troppa acqua.
	Gli sportelli non sono chiusi correttamente e ciò causa la formazione di ghiaccio.
Le superfici sono calde.	Dissipazione del calore del condensatore integrato attraverso le superfici, si tratta di un fenomeno normale.
	Se le superfici diventano calde attraverso la temperatura esterna elevata, può essere che ci siano troppi alimenti nel frigorifero oppure che lo spegnimento automatico del compressore sia difettoso. Assicurarsi che ci sia una buona areazione per garantire la dissipazione del calore.
Condensa	La condensa sulle superfici esterne e sulla guarnizione dello sportello in caso di umidità esterna elevata è un fenomeno normale. Lavare la condensa con un panno asciutto e pulito.
Rumori insoliti	Vibrazione: il compressore potrebbe vibrare. La vibrazione è particolarmente elevata durante l'avvio e l'arresto del frigorifero. Si tratta di un fenomeno normale.
	Scricchiolio: il refrigerante che scorre nel dispositivo può causare scricchiolio. Si tratta di un fenomeno normale.

SCHEDA DATI DEL PRODOTTO

Indicazioni conformi alla direttiva (UE) N° 2019/2016

Nome o marchio del fornitore: Klarstein				
Indirizzo del fornitore: Wallstraße 16, 10179 Berlino, DE				
Identificativo del modello: 10033192A, 10033193A				
Tipo di apparecchio di refrigerazione:				
Apparecchio a bassa rumorosità	no	Tipo di apparecchio:	a libera installazione	
Frigoriferi cantina:	no	Altro apparecchio di refrigerazione:	sì	
Parametri di prodotto generali:				
Parametri		Valore	Parametri	Valore
Dimensioni complessive (mm)	Altezza	1230	Volume totale (dm ³ o L)	136
	Larghezza	460		
	Profondità	505		
EEL	125	Classe di efficienza energetica	F	
Emissioni di rumore aereo (dB(A) re 1pW).	41	Classi di emissione di rumore aereo	C	
Consumo annuo di energia (kWh/a)	225	Classe climatica:	temperato, subtropicale	
Temperatura ambiente minima (°C) per la quale l'apparecchio di refrigerazione è adatto	16	Temperatura ambiente massima (°C) per la quale l'apparecchio di refrigerazione è adatto	38	
Configurazione invernale	no			

Parametri degli scomparti:					
Tipo di scomparto		Parametri e valori degli scomparti			
		Volume totale (dm ³ o l)	Impostazioni di temperatura raccomandate per una conservazione ottimale degli alimenti (°C) Tali impostazioni non sono in contrasto con le condizioni di conservazione di cui all'allegato IV, tabella 3	Capacità di congelamento (kg/24 h)	Modalità di sbrinamento (sbrinamento automatico = A, sbrinamento manuale = M)
Dispensa	no	-	-	-	-
Cantina	no	-	-	-	-
Temperatura moderata	no	-	-	-	-
Alimenti freschi	sì	97	4	-	M
Raffreddamento	no	-	-	-	-
0 stelle o produzione di ghiaccio	no	-	-	-	-
1 stella	no	-	-	-	-
2 stelle	no	-	-	-	-
3 stelle	no	-	-	-	-
4 stelle	sì	39	-18	2	M
Sezione a 2 stelle	no	-	-	-	-
Scomparto a temperatura variabile	-	-	-	-	-
Per compartimenti a 4 stelle:					
Congelamento rapido			no		
Parametri della sorgente luminosa:					
Tipo di sorgente luminosa			-		
Classe di efficienza energetica			-		
Durata minima della garanzia offerta dal fabbricante : 24 mesi					
Informazioni supplementari:					
Link al sito web del fabbricante, dove si trovano le informazioni di cui all'allegato II, punto 4, lettera a), del regolamento (UE) 2019/2019 della Commissione: www.klarstein.it					

AVVISO DI SMALTIMENTO



Se nel proprio paese si applicano le regolamentazioni inerenti lo smaltimento di dispositivi elettrici ed elettronici, questo simbolo sul prodotto o sulla confezione segnala che questi prodotti non possono essere smaltiti con i rifiuti normali e devono essere portati a un punto di raccolta di dispositivi elettrici ed elettronici. Grazie al corretto smaltimento dei vecchi dispositivi si tutela il pianeta e la salute delle persone da possibili conseguenze negative. Informazioni riguardanti il riciclo e lo smaltimento di questi prodotti si ottengono presso l'amministrazione locale oppure il servizio di gestione dei rifiuti domestici.

PRODUTTORE E IMPORTATORE (UK)

Produttore:

Chal-Tec GmbH, Wallstraße 16, 10179 Berlino, Germania.

Importatore per la Gran Bretagna:

Chal-Tec UK limited
Unit 6 Riverside Business Centre
Brighton Road
Shoreham-by-Sea
BN43 6RE
United Kingdom



KLARSTEIN