



## **3-in-1-Akku-Schlagbohrschrauber 20 V PSBSA 20-Li C3**

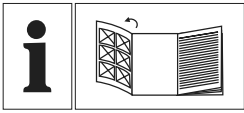
DE AT

### **3-in-1-Akku-Schlagbohrschrauber 20 V**

Originalbetriebsanleitung

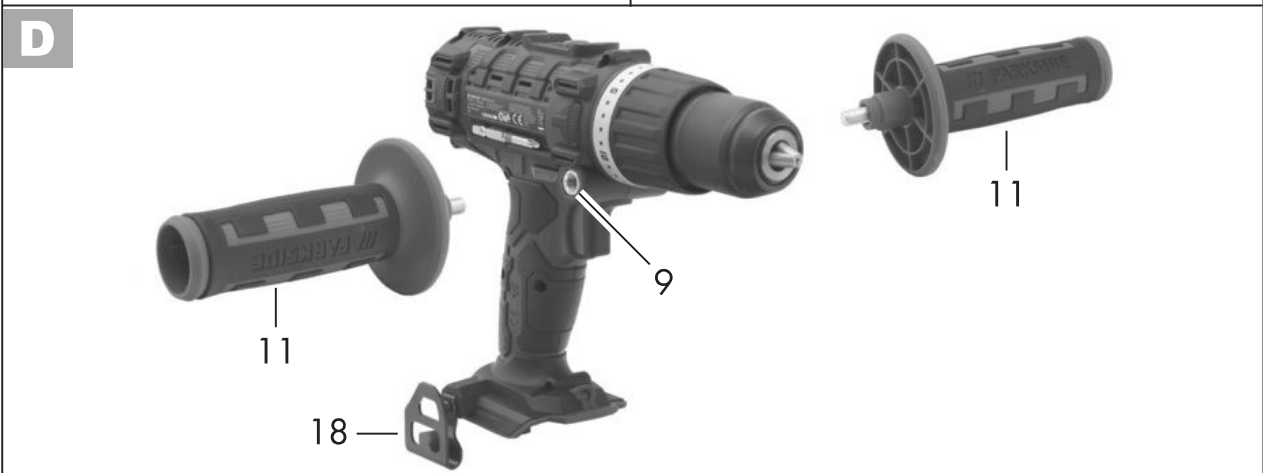
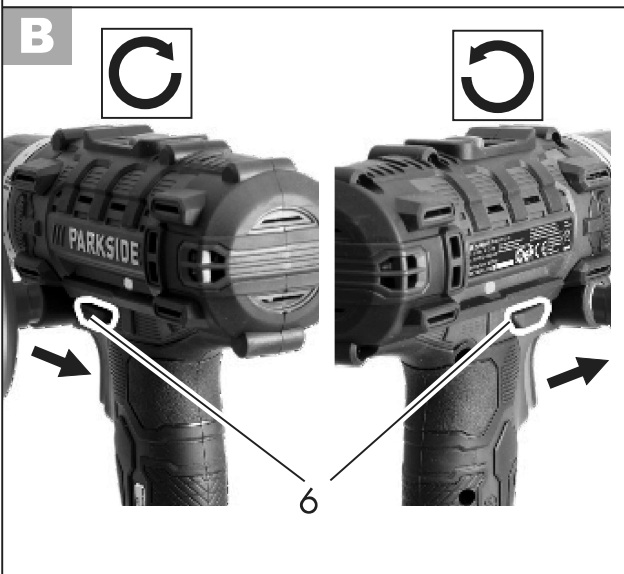
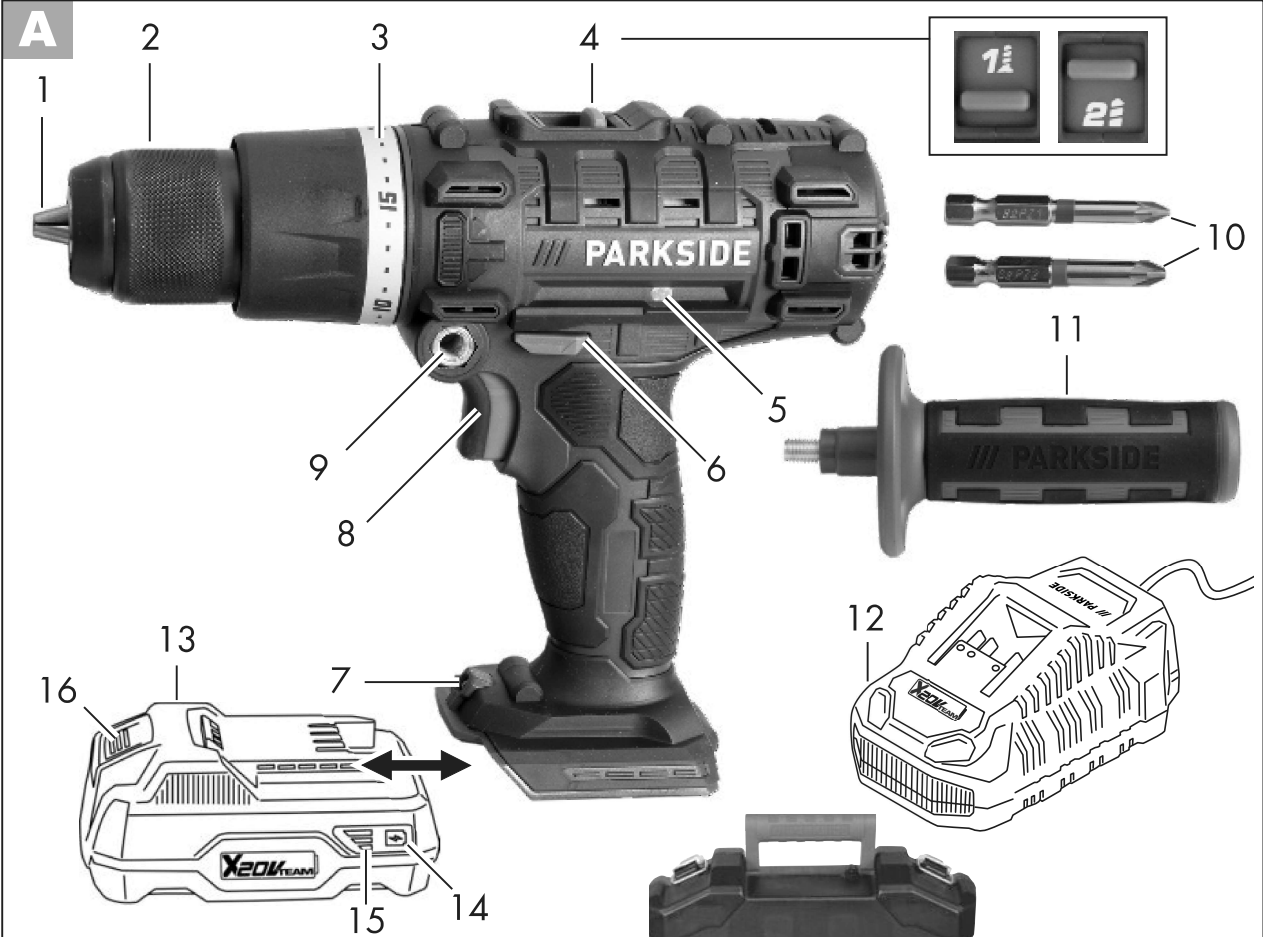
**IAN 497685\_2204**

DE AT



DE AT

Klappen Sie vor dem Lesen die Seite mit den Abbildungen aus und machen Sie sich anschließend mit allen Funktionen des Gerätes vertraut.



## Inhalt

<b>Einleitung</b> .....	<b>4</b>
<b>Bestimmungsgemäße Verwendung</b> .....	<b>4</b>
<b>Allgemeine Beschreibung</b> .....	<b>5</b>
Lieferumfang.....	5
Übersicht .....	5
Funktionsbeschreibung.....	5
<b>Technische Daten</b> .....	<b>5</b>
Ladezeiten .....	6
<b>Sicherheitshinweise</b> .....	<b>7</b>
Symbole und Bildzeichen .....	7
Allgemeine Sicherheitshinweise für Elektrowerkzeuge .....	7
Sicherheitshinweise für Bohrmaschinen ..	11
Restrisiken .....	11
<b>Bedienung</b> .....	<b>12</b>
Ladezustand des Akkus prüfen .....	12
Akku aufladen .....	12
Akku ins Gerät einsetzen/entnehmen..	12
Gangwahl.....	12
Drehrichtung einstellen.....	13
Drehmoment einstellen .....	13
Werkzeugwechsel.....	13
Zusatz-Handgriff montieren .....	13
Ein-/Ausschalten .....	14
<b>Reinigung und Wartung</b> .....	<b>14</b>
Reinigung.....	14
Wartung .....	14
<b>Lagerung</b> .....	<b>14</b>
<b>Entsorgung/ Umweltschutz</b> .....	<b>14</b>
<b>Ersatzteile/Zubehör</b> .....	<b>15</b>
<b>Garantie</b> .....	<b>16</b>
<b>Reparatur-Service</b> .....	<b>17</b>
<b>Service-Center</b> .....	<b>17</b>
<b>Importeur</b> .....	<b>17</b>
<b>Original-EG-Konformitätserklärung</b> .....	<b>19</b>
<b>Explosionszeichnung</b> .....	<b>21</b>

## Einleitung

Herzlichen Glückwunsch zum Kauf Ihres neuen Gerätes. Sie haben sich damit für ein hochwertiges Gerät entschieden. Dieses Gerät wurde während der Produktion auf Qualität geprüft und einer Endkontrolle unterzogen. Die Funktionsfähigkeit Ihres Gerätes ist somit sichergestellt.



Die Betriebsanleitung ist Bestandteil dieses Gerätes. Sie enthält wichtige Hinweise für Sicherheit, Gebrauch und Entsorgung. Machen Sie sich vor der Benutzung des Gerätes mit allen Bedien- und Sicherheitshinweisen vertraut. Benutzen Sie das Gerät nur wie beschrieben und für die angegebenen Einsatzbereiche. Bewahren Sie die Betriebsanleitung gut auf und händigen Sie alle Unterlagen bei Weitergabe des Gerätes an Dritte mit aus.

## Bestimmungsgemäße Verwendung

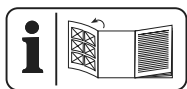
Das Gerät ist zum Eindrehen und Lösen von Schrauben, sowie zum Bohren in Holz, Metall oder Kunststoff und zum Schlagbohren in Mauerwerk vorgesehen. Jede andere Verwendung, die in dieser Anleitung nicht ausdrücklich zugelassen wird, kann zu Schäden am Gerät führen und eine ernsthafte Gefahr für den Benutzer darstellen.

Der Hersteller haftet nicht für Schäden, die durch bestimmungswidrigen Gebrauch oder falsche Bedienung verursacht wurden. Dieses Gerät ist nicht zur gewerblichen Nutzung geeignet. Bei gewerblichem Einsatz erlischt die Garantie.

Das Gerät ist Teil der Serie (Parkside) X 20 V TEAM und kann mit Akkus der (Parkside) X 20 V TEAM Serie betrieben

werden. Die Akkus dürfen nur mit Ladegeräten der Serie (Parkside) X 20 V TEAM geladen werden.

## Allgemeine Beschreibung



Die Abbildung der wichtigsten Funktionsteile finden Sie auf der Ausklappseite.

## Lieferumfang

Packen Sie das Gerät aus und kontrollieren Sie, ob es vollständig ist:

- 3-in-1 Akku-Schlagbohrschrauber
- 2 Bits (PZ1 + PZ2, 50 mm)
- 1 Zusatzhandgriff
- 1 Aufbewahrungskoffer
- Betriebsanleitung



Akku und Ladegerät sind nicht im Lieferumfang enthalten.



Beachten Sie die Sicherheitshinweise und Hinweise zum Aufladen und der korrekten Verwendung, die in der Betriebsanleitung Ihres Akkus und Ladegeräts der Serie (Parkside) X 20 V Team gegeben sind.

Eine detaillierte Beschreibung zum Ladevorgang und weitere Informationen finden Sie in dieser separaten Bedienungsanleitung.

## Übersicht

- 1 Bohrfutteröffnung
- 2 Schnellspannbohrfutter
- 3 Drehmomenteinstellung
- 4 Gang-Wahlschalter
- 5 Bit-Halterung
- 6 Drehrichtungsschalter
- 7 LED Arbeitslicht

- 8 Ein-/Ausschalter
- 9 Gewinde
- 10 Bits
- 11 Zusatzhandgriff
- 12 Ladegerät
- 13 Akku
- 14 Softtaste
- 15 Ladezustandsanzeige
- 16 Entriegelungstaste Akku
- 17 Aufbewahrungskoffer
- 18 Metallbügel

## Funktionsbeschreibung

Der 3-in-1 Akku-Schlagbohrschrauber mit Zweigang-Getriebe besitzt eine 20-stufige Drehmomenteinstellung, sowie eine Bohrstufe und eine Schlagstufe, Rechts-/ Linkslauf. Das Gerät ist mit einem Schnellspannbohrfutter und ein LED-Arbeitslicht ausgestattet

Die Funktion der Bedienteile entnehmen Sie bitte den nachfolgenden Beschreibungen.

## Technische Daten

<b>3-in-1 Akku-Schlagbohrschrauber</b>	
.....	<b>PSBSA 20-Li C3</b>
Motorspannung U .....	20 V $\equiv$
Leerlaufdrehzahl $n_0$	
Gang 1 .....	0-440 min $^{-1}$
Gang 2 .....	0-1650 min $^{-1}$
Max. Drehmoment.....	45 Nm
Schlagfunktion .....	26400 Schläge/Minute
Spannweite-Bohrfutter .....	1,5-13 mm
Gewicht (ohne Akku/Ladegerät) ...	1,52 kg
Bohrdurchmesser für Holz.....	max. 35 mm
Bohrdurchmesser für Stahl .....	max. 13 mm
Bohrdurchmesser für Mauerwerk	max. 13 mm
max. Schraubdurchmesser.....	10 mm
Schutzart.....	IPX0
Temperatur .....	max. 50 °C
Ladevorgang .....	4 - 40 °C
Betrieb.....	-20 - 50 °C

Lagerung ..... 0 - 45 °C  
 Schalldruckpegel ( $L_{pA}$ )  
 Leerlauf..... 73,1 dB,  $K_{pA} = 5$  dB  
 Schlagbohren ..... 96,8 dB,  $K_{pA} = 5$  dB  
 Schallleistungspegel ( $L_{WA}$ )  
 Leerlauf..... 84,1 dB;  $K_{WA} = 5$  dB  
 Schlagbohren ..... 107,8 dB;  $K_{WA} = 5$  dB  
 Vibration ( $a_h$ )  
 Bohren..... 2,71  $m/s^2$ ;  $K = 1,5$   $m/s^2$   
 Schlagbohren.. 10,24  $m/s^2$ ;  $K = 1,5$   $m/s^2$   
 (Smart PAPS 204 A1/Smart PAPS 208 A1)  
 Arbeitsfrequenz/  
 Frequenzband ..... 2400 - 2483,5 MHz  
 max. Sendeleistung .....  $\leq 20$  dBm

Der angegebene Schwingungsemissionswert ist nach einem genormten Prüfverfahren gemessen worden und kann zum Vergleich eines Elektrowerkzeugs mit einem anderen verwendet werden.  
 Der angegebene Schwingungsemissionswert kann auch zu einer einleitenden Einschätzung der Aussetzung verwendet werden.



**Warnung:**

Der Schwingungsemissionswert kann sich während der tatsächlichen Benutzung des Elektrowerkzeugs von dem Angabewert unterscheiden, abhängig von der Art und Weise, in der das Elektro-

werkzeug verwendet wird.  
 Versuchen Sie, die Belastung durch Vibrationen so gering wie möglich zu halten. Eine beispielhafte Maßnahme zur Verringerung der Vibrationsbelastung ist die Begrenzung der Arbeitszeit. Dabei sind alle Anteile des Betriebszyklus zu berücksichtigen (beispielsweise Zeiten, in denen das Elektrowerkzeug abgeschaltet ist, und solche, in denen es zwar eingeschaltet ist, aber ohne Belastung läuft).

**Ladezeiten**

Das Gerät ist Teil der Serie (Parkside) X 20 V TEAM und kann mit Akkus der (Parkside) X 20 V TEAM Serie betrieben werden. Akkus der Serie (Parkside) X 20 V TEAM dürfen nur mit Ladegeräten der Serie (Parkside) X 20 V TEAM geladen werden.

Wir empfehlen Ihnen, dieses Gerät ausschließlich mit folgenden Akkus zu betreiben: PAP 20 B1, PAP 20 B3, Smart PAPS 204 A1, Smart PAPS 208 A1. Wir empfehlen Ihnen, diese Akkus mit folgenden Ladegeräten zu laden: PLG 20 A3, PLG 20 C1, PLG 20 C3, PLG 20 A4, PDSLIG 20 A1, Smart PLGS 2012 A1.

Eine aktuelle Liste der Akkukompatibilität finden Sie unter: [www.lidl.de/akku](http://www.lidl.de/akku)

Ladezeit (Min.)	PAP 20 A1 PAP 20 B1	PAP 20 A2	PAP 20 A3 PAP 20 B3 Smart PAPS 204 A1	Smart PAPS 208 A1
PLG 20 A1 PLG 20 A4 PLG 20 C1	60	90	120	210
PLG 20 A2	45	60	80	165
PLG 20 A3 PLG 20 C3	35	45	60	120
PDSLIG 20 A1 PDSLIG 20 B1	35	45	60	120
Smart PLGS 2012 A1	35	40	40	50

## Sicherheitshinweise

Beim Gebrauch der Maschine sind die Sicherheitshinweise zu beachten.

### Symbole und Bildzeichen

#### Bildzeichen auf dem Gerät:



Lesen Sie die Betriebsanleitung aufmerksam durch.



Schrauben



Bohren



Schlagbohren



Elektrogeräte gehören nicht in den Hausmüll.



Das Gerät ist Teil der Serie X 20 V TEAM.

#### Symbole in der Anleitung:



**Gefahrenzeichen mit Angaben zur Verhütung von Personen- oder Sachschäden**



Gebotszeichen mit Angaben zur Verhütung von Schäden



Hinweiszeichen mit Informationen zum besseren Umgang mit dem Gerät

### Allgemeine Sicherheitshinweise für Elektrowerkzeuge



**WARNUNG!** Lesen Sie alle Sicherheitshinweise, Anweisungen, Bebilderungen und technischen Daten, mit denen

**dieses Elektrowerkzeug versehen ist.** Versäumnisse bei der Einhaltung der nachfolgenden Anweisungen können elektrischen Schlag, Brand und/oder schwere Verletzungen verursachen.

#### Bewahren Sie alle Sicherheitshinweise und Anweisungen für die Zukunft auf.

Der in den Sicherheitshinweisen verwendete Begriff „Elektrowerkzeug“ bezieht sich auf netzbetriebene Elektrowerkzeuge (mit Netzleitung) oder auf akkubetriebene Elektrowerkzeuge (ohne Netzleitung).

#### 1) Arbeitsplatzsicherheit

- a) **Halten Sie Ihren Arbeitsbereich sauber und gut beleuchtet.** Unordnung oder unbeleuchtete Arbeitsbereiche können zu Unfällen führen.
- b) **Arbeiten Sie mit dem Elektrowerkzeug nicht in explosionsgefährdeter Umgebung, in der sich brennbare Flüssigkeiten, Gase oder Stäube befinden.** Elektrowerkzeuge erzeugen Funken, die den Staub oder die Dämpfe entzünden können.
- c) **Halten Sie Kinder und andere Personen während der Benutzung des Elektrowerkzeuges fern.** Bei Ablenkung können Sie die Kontrolle über das Elektrowerkzeug verlieren.

#### 2) Elektrische Sicherheit

- a) **Der Anschlussstecker des Elektrowerkzeuges muss in die Steckdose passen. Der Stecker darf in keiner Weise verändert werden. Verwenden Sie keine Adapterstecker gemeinsam mit**

- schutzgeerdeten Elektrowerkzeugen.** Unveränderte Stecker und passende Steckdosen verringern das Risiko eines elektrischen Schlages.
- b) Vermeiden Sie Körperkontakt mit geerdeten Oberflächen wie von Rohren, Heizungen, Herden und Kühlschränken.** Es besteht ein erhöhtes Risiko durch elektrischen Schlag, wenn Ihr Körper geerdet ist.
- c) Halten Sie Elektrowerkzeuge von Regen oder Nässe fern.** Das Eindringen von Wasser in ein Elektrowerkzeug erhöht das Risiko eines elektrischen Schlages.
- d) Zweckentfremden Sie die Anschlussleitung nicht, um das Elektrowerkzeug zu tragen, aufzuhängen oder um den Stecker aus der Steckdose zu ziehen. Halten Sie die Anschlussleitung fern von Hitze, Öl, scharfen Kanten oder sich bewegenden Teilen.** Beschädigte oder verwickelte Anschlussleitungen erhöhen das Risiko eines elektrischen Schlages.
- e) Wenn Sie mit dem Elektrowerkzeug im Freien arbeiten, verwenden Sie nur Verlängerungsleitungen, die auch für den Außenbereich geeignet sind.** Die Anwendung einer für den Außenbereich geeigneten Verlängerungsleitung verringert das Risiko eines elektrischen Schlages.
- f) Wenn der Betrieb des Elektrowerkzeugs in feuchter Umgebung nicht vermeidbar ist, verwenden Sie einen Fehlerstromschutzschalter.** Der Einsatz eines Fehlerstromschutzschalters vermindert das Risiko eines elektrischen Schlages.
- 3) Sicherheit von Personen**
- a) Seien Sie aufmerksam, achten Sie darauf, was Sie tun, und gehen Sie mit Vernunft an die Arbeit mit dem Elektrowerkzeug. Benutzen Sie kein Elektrowerkzeug, wenn Sie müde sind oder unter Einfluss von Drogen, Alkohol oder Medikamenten stehen.** Ein Moment der Unachtsamkeit beim Gebrauch des Elektrowerkzeugs kann zu ernsthaften Verletzungen führen.
- b) Tragen Sie persönliche Schutzausrüstung und immer eine Schutzbrille.** Das Tragen persönlicher Schutzausrüstung, wie Staubmaske, rutschfeste Sicherheitsschuhe, Schutzhelm oder Gehörschutz je nach Art und Einsatz des Elektrowerkzeugs, verringert das Risiko von Verletzungen.
- c) Vermeiden Sie eine unbeabsichtigte Inbetriebnahme. Vergewissern Sie sich, dass das Elektrowerkzeug ausgeschaltet ist, bevor Sie es an die Stromversorgung und/oder den Akku anschließen, es aufnehmen oder tragen.** Wenn Sie beim Tragen des Elektrowerkzeugs den Finger am Schalter haben oder das Gerät eingeschaltet an die Stromversorgung anschließen, kann dies zu Unfällen führen.
- d) Entfernen Sie Einstellwerkzeuge oder Schraubenschlüssel, bevor Sie das Elektrowerkzeug einschalten.** Ein Werkzeug oder Schlüssel, der sich in einem drehenden Teil des Elektrowerkzeugs befindet, kann zu Verletzungen führen.
- e) Vermeiden Sie eine abnormale Körperhaltung. Sorgen Sie für einen sicheren Stand und halten Sie jederzeit das Gleichgewicht.**



Dadurch können Sie das Elektrowerkzeug in unerwarteten Situationen besser kontrollieren.

- f) Tragen Sie geeignete Kleidung. Tragen Sie keine weite Kleidung oder Schmuck. Halten Sie Haare und Kleidung fern von sich bewegenden Teilen.** Lockere Kleidung, Schmuck oder lange Haare können von sich bewegenden Teilen erfasst werden.
- g) Wenn Staubabsaug- und -auffangeinrichtungen montiert werden können, sind diese anzubringen und richtig zu verwenden.** Verwendung einer Staubabsaugung kann Gefährdungen durch Staub verringern.
- h) Wiegen Sie sich nicht in falscher Sicherheit und setzen Sie sich nicht über die Sicherheitsregeln für Elektrowerkzeuge hinweg, auch wenn Sie nach vielfachem Gebrauch mit dem Elektrowerkzeug vertraut sind.** Achtloses Handeln kann binnen Sekundenbruchteilen zu schweren Verletzungen führen.
- 4) Verwendung und Behandlung des Elektrowerkzeuges**
- a) Überlasten Sie das Elektrowerkzeug nicht. Verwenden Sie für Ihre Arbeit das dafür bestimmte Elektrowerkzeug.** Mit dem passenden Elektrowerkzeug arbeiten Sie besser und sicherer im angegebenen Leistungsbereich.
- b) Benutzen Sie kein Elektrowerkzeug, dessen Schalter defekt ist.** Ein Elektrowerkzeug, das sich nicht mehr ein- oder ausschalten lässt, ist gefährlich und muss repariert werden.
- c) Ziehen Sie den Stecker aus der Steckdose und/oder entfernen Sie einen abnehmbaren Akku, bevor Sie Geräteeinstellungen vornehmen, Einsatzwerkzeugteile wechseln oder das Elektrowerkzeug weglegen.** Diese Vorsichtsmaßnahme verhindert den unbeabsichtigten Start des Elektrowerkzeugs.
- d) Bewahren Sie unbenutzte Elektrowerkzeuge außerhalb der Reichweite von Kindern auf. Lassen Sie keine Personen das Elektrowerkzeug benutzen, die mit diesem nicht vertraut sind oder diese Anweisungen nicht gelesen haben.** Elektrowerkzeuge sind gefährlich, wenn sie von unerfahrenen Personen benutzt werden.
- e) Pflegen Sie Elektrowerkzeuge und Einsatzwerkzeug mit Sorgfalt. Kontrollieren Sie, ob bewegliche Teile einwandfrei funktionieren und nicht klemmen, ob Teile gebrochen oder so beschädigt sind, dass die Funktion des Elektrowerkzeugs beeinträchtigt ist. Lassen Sie beschädigte Teile vor dem Einsatz des Elektrowerkzeuges reparieren.** Viele Unfälle haben ihre Ursache in schlecht gewarteten Elektrowerkzeugen.
- f) Halten Sie Schneidwerkzeuge scharf und sauber.** Sorgfältig gepflegte Schneidwerkzeuge mit scharfen Schneidkanten verklemmen sich weniger und sind leichter zu führen.
- g) Verwenden Sie Elektrowerkzeug, Zubehör, Einsatzwerkzeuge usw. entsprechend diesen Anweisungen. Berücksichtigen Sie dabei die Arbeitsbedingungen und die auszuführende**

**Tätigkeit.** Der Gebrauch von Elektrowerkzeugen für andere als die vorgesehenen Anwendungen kann zu gefährlichen Situationen führen.

- h) Halten Sie Griffe und Griffflächen trocken, sauber und frei von Öl und Fett.** Rutschige Griffe und Griffflächen erlauben keine sichere Bedienung und Kontrolle des Elektrowerkzeugs in unvorhergesehenen Situationen.

## 5) Verwendung und Behandlung des Akkuwerkzeugs

- a) Laden Sie Akkus nur mit Ladegeräten auf, die vom Hersteller empfohlen werden.** Durch ein Ladegerät, das für eine bestimmte Art von Akkus geeignet ist, besteht Brandgefahr, wenn es mit anderen Akkus verwendet wird.
- b) Verwenden Sie nur die dafür vorgesehenen Akkus in den Elektrowerkzeugen.** Der Gebrauch von anderen Akkus kann zu Verletzungen und Brandgefahr führen.
- c) Halten Sie den nicht benutzten Akku fern von Büroklammern, Münzen, Schlüsseln, Nägeln, Schrauben oder anderen kleinen Metallgegenständen, die eine Überbrückung der Kontakte verursachen könnten.** Ein Kurzschluss zwischen den Akkukontakten kann Verbrennungen oder Feuer zur Folge haben.
- d) Bei falscher Anwendung kann Flüssigkeit aus dem Akku austreten. Vermeiden Sie den Kontakt damit. Bei zufälligem Kontakt mit Wasser abspülen. Wenn die Flüssigkeit in die Augen kommt, nehmen Sie zusätzlich**

**ärztliche Hilfe in Anspruch.** Austretende Akkuflüssigkeit kann zu Hautreizungen oder Verbrennungen führen.

- e) Benutzen Sie keinen beschädigten oder veränderten Akku.** Beschädigte oder veränderte Akkus können sich unvorhersehbar verhalten und zu Feuer, Explosion oder Verletzungsgefahr führen.
- f) Setzen Sie einen Akku keinem Feuer oder zu hohen Temperaturen aus.** Feuer oder Temperaturen über 130 °C können eine Explosion hervorrufen.
- g) Befolgen Sie alle Anweisungen zum Laden und laden Sie den Akku oder das Akkuwerkzeug niemals außerhalb des in der Betriebsanleitung angegebenen Temperaturbereichs.** Falsches Laden oder Laden außerhalb des zugelassenen Temperaturbereichs kann den Akku zerstören und die Brandgefahr erhöhen.
- ## 6) Service
- a) Lassen Sie Ihr Elektrowerkzeug nur von qualifiziertem Fachpersonal und nur mit Original-Ersatzteilen reparieren.** Damit wird sichergestellt, dass die Sicherheit des Elektrowerkzeugs erhalten bleibt.
- b) Warten Sie niemals beschädigte Akkus.** Sämtliche Wartung von Akkus sollte nur durch den Hersteller oder bevollmächtigte Kundendienststellen erfolgen.

## Sicherheitshinweise für Bohrmaschinen

### 1) SICHERHEITSHINWEISE FÜR ALLE ARBEITEN

- a) **Tragen Sie Gehörschutz beim Schlagbohren.** Die Einwirkung von Lärm kann Hörverlust bewirken.
- b) **Benutzen Sie den (die) Zusatzgriff(e).** Der Verlust der Kontrolle kann zu Verletzungen führen.
- c) **Halten Sie das Elektrowerkzeug an den isolierten Griffflächen, wenn Sie Arbeiten ausführen, bei denen das Einsatzwerkzeug oder die Schrauben verborgene Stromleitungen treffen kann.** Der Kontakt mit einer spannungsführenden Leitung kann auch metallene Geräteteile unter Spannung setzen und zu einem elektrischen Schlag führen.

### 2) SICHERHEITSHINWEISE BEI VERWENDUNG LANGER BOHRER

- a) **Arbeiten Sie auf keinen Fall mit einer höheren Drehzahl als der für den Bohrer maximal zulässigen Drehzahl.** Bei höheren Drehzahlen kann sich der Bohrer leicht verbiegen, wenn er sich ohne Kontakt mit dem Werkstück frei drehen kann, und zu Verletzungen führen.
- b) **Beginnen Sie den Bohrvorgang immer mit niedriger Drehzahl und während der Bohrer Kontakt mit dem Werkstück hat.** Bei höheren Drehzahlen kann sich der Bohrer leicht verbiegen, wenn er sich ohne Kontakt mit dem Werkstück frei drehen kann, und zu Verletzungen führen.
- c) **Üben Sie keinen übermäßigen Druck und nur in Längsrichtung**

**zum Bohrer aus.** Bohrer können sich verbiegen und dadurch brechen oder zu einem Verlust der Kontrolle und zu Verletzungen führen.

### 3) ZUSÄTZLICHE SICHERHEITSHINWEISE

- a) **Verwenden Sie kein Zubehör welches nicht von PARKSIDE empfohlen wurde.** Die kann zu elektrischem Schlag oder Feuer führen.

### Restrisiken

Auch wenn Sie dieses Elektrowerkzeug vorschriftsmäßig bedienen, bleiben immer Restrisiken bestehen. Folgende Gefahren können im Zusammenhang mit der Bauweise und Ausführung dieses Elektrowerkzeugs auftreten:

- a) Schnittverletzungen
- b) Gehörschäden, falls kein geeigneter Gehörschutz getragen wird.
- c) Gesundheitsschäden, die aus Hand-Arm-Schwingungen resultieren, falls das Gerät über einen längeren Zeitraum verwendet wird oder nicht ordnungsgemäß geführt und gewartet wird.



Warnung! Dieses Elektrowerkzeug erzeugt während des Betriebs ein elektromagnetisches Feld. Dieses Feld kann unter bestimmten Umständen aktive oder passive medizinische Implantate beeinträchtigen. Um die Gefahr von ernsthaften oder tödlichen Verletzungen zu verringern, empfehlen wir Personen mit medizinischen Implantaten ihren Arzt und den Hersteller des medizinischen Implantats zu konsultieren, bevor die Maschine bedient wird.

## Bedienung



**Nehmen Sie den Akku aus dem Gerät, um eine unbeabsichtigte Inbetriebnahme zu verhindern. Es besteht Verletzungsgefahr!**



**Achten Sie darauf, dass die Umgebungstemperatur während dem Arbeiten 50 °C nicht überschreitet und -20 °C nicht unterschreitet.**



### Ladezustand des Akkus prüfen

Die Ladezustandsanzeige (15) signalisiert den Ladezustand des Akkus (13).

- Der Ladezustand des Akkus wird durch Aufleuchten der entsprechenden LED-Leuchte angezeigt. Drücken Sie hierfür die Softtaste (14) der Ladezustandsanzeige.

**rot-gelb-grün** ⇒ Akku vollgeladen

**rot-gelb** ⇒ Akku ca. zur Hälfte geladen

**rot** ⇒ Akku muss geladen werden



### Akku aufladen



Lassen Sie einen erwärmten Akku vor dem Laden abkühlen.



Laden Sie den Akku (13) auf, wenn nur noch die rote LED der Ladezustandsanzeige (15) leuchtet.

1. Nehmen Sie gegebenenfalls den Akku (13) aus dem Gerät.
2. Schieben Sie den Akku (13) in den Ladeschacht des Ladegerätes (12).

3. Schließen Sie das Ladegerät (12) an eine Steckdose an.
4. Nach erfolgtem Ladevorgang trennen Sie das Ladegerät (12) vom Netz.
5. Ziehen Sie den Akku (13) aus dem Ladegerät (12).

### Übersicht der LED-Kontrollanzeigen auf dem Ladegerät (12):

**Grüne LED leuchtet ohne eingesetzten Akku:** Ladegerät betriebsbereit.

**Grüne LED leuchtet:** Akku ist geladen.

**Rote LED leuchtet:** Akku lädt.

**Rote LED blinkt:** Akku überhitzt

**Rote + Grüne LED blinken:** Akku defekt

### Akku ins Gerät einsetzen/entnehmen

#### Akku einsetzen

1. Bringen Sie den Drehrichtungsschalter (6) in Mittelstellung (Sperr).
2. Schieben Sie den Gerätefuß auf den Akku (13) bis dieser einrastet.

#### Akku entnehmen

1. Drücken Sie die Entriegelungstaste (16) und ziehen Sie den Akku (13) nach vorne vom Gerät ab.



### Gangwahl

Schieben Sie den Gang-Wahlschalter (4) auf **1** oder **2**, entsprechend einer niedrigen bzw. hohen Drehzahlvorwahl.

Gang 1 ... 0–440 min<sup>-1</sup>

Gang 2.. 0–1650 min<sup>-1</sup>




Die Gangumschaltung darf nur im Stillstand betätigt werden.

## B Drehrichtung einstellen



Mit dem Drehrichtungsschalter können Sie die Drehrichtung des Gerätes wählen (Rechtslauf und Linkslauf) und das Gerät gegen ungewolltes Einschalten sichern. Der Pfeil auf dem Drehrichtungsschalter gibt die Arbeitsrichtung an.

1. Warten Sie den Stillstand des Gerätes ab.
2. Schieben Sie den Drehrichtungsschalter (6) in die gewünschte Position:  
**Rechtslauf: Zum Bohren und Eindrehen von Schrauben.** Den Drehrichtungsschalter rechts, mit Pfeil nach vorne, drücken.  
**Linkslauf: Zum Lösen von Schrauben.** Den Drehrichtungsschalter links, mit Pfeil nach hinten, drücken.
3. **Einschaltsperr:** Drehrichtungsschalter in Mittelstellung bringen.

 Der Drehrichtungsschalter darf nur im Stillstand betätigt werden.

## A Drehmoment einstellen

Sie können durch Drehen des Drehmoment-einstellrings (3) das maximale Drehmoment voreinstellen. Es sind 20 Drehmomentstufen + 1 Bohrstufe + 1 Schlagstufe vorgesehen.

1. Wählen Sie das gewünschte Drehmoment durch Drehen am Drehmoment-einstellring (3):  
**Schrauben:** Stufe 1 - 20   
**Bohren:** Stufe   
**Schlagbohren:** Stufe **T**
2. Beginnen Sie bei einer kleineren Drehmoment-Stufe und erhöhen Sie diese nach Bedarf.



Der Drehmomenteinstellung darf nur im Stillstand betätigt werden.



Das Erreichen der voreingestellten Drehmomentgrenze wird von einem deutlichen Ratschen begleitet. Dieses Geräusch wird durch die Rutschkupplung verursacht.

## C Werkzeugwechsel

Durch die automatische Spindelarretierung kann das Werkzeug auch bei Stillstand des Motors gewechselt werden.

1. Drehen Sie das Schnellspannbohrfutter (2) gegen den Uhrzeigersinn auf, bis die Bohrfutteröffnung (1) groß genug ist, um das Werkzeug aufzunehmen.
2. Schieben Sie das Werkzeug soweit wie möglich in das Schnellspannbohrfutter (2) ein.
3. Drehen Sie das Schnellspannbohrfutter im Uhrzeigersinn, um das Werkzeug fest zu klemmen.
4. Um das Werkzeug wieder zu entfernen, drehen Sie das Schnellspannbohrfutter (2) auf und ziehen Sie das Werkzeug heraus.



Rechts und links am Gehäuse befindet sich ein Magnet-Bithalter (A 5). Am Magnet-Bithalter können Sie jeweils einen Bit befestigen.

## D Zusatz-Handgriff montieren

1. Schrauben Sie den Zusatz-Handgriff (11) rechts oder links in das Gewinde (9) am Gerätekopf an.
2. Ziehen Sie den Zusatz-Handgriff (11) handfest an.

## A Ein-/Ausschalten

Mit dem Ein-/Ausschalter (8) können Sie die Drehzahl stufenlos regulieren. Je weiter Sie den Ein-/Ausschalter drücken, desto höher ist die Drehzahl.

1. Zum Einschalten des Gerätes drücken Sie den Ein-/Ausschalter (8). Das LED-Arbeitslicht (7) leuchtet während des Betriebs.
2. Zum Ausschalten lassen Sie den Ein-/Ausschalter (8) los.  
Wenn Sie den Drehrichtungsschalter (6) in Mittelstellung bringen, ist das Gerät gegen Einschalten gesichert.



In Arbeitspausen kann das Gerät mit dem integrierten Metallbügel (18) am Gürtel eingehängt werden. Achten Sie darauf, dass das Gerät ausgeschaltet und gegen unbeabsichtigtes Einschalten gesichert ist. Der Metallbügel eignet sich ebenfalls zum Öffnen von Flaschen mit Kronkorken.

## Reinigung und Wartung



Lassen Sie Instandsetzungsarbeiten und Wartungsarbeiten, die nicht in dieser Anleitung beschrieben sind, von unserem Service-Center durchführen. Verwenden Sie nur Originalteile.



Schalten Sie das Gerät aus und nehmen Sie vor allen Arbeiten den Akku aus dem Gerät.

Führen Sie folgende Reinigungs- und Wartungsarbeiten regelmäßig durch. Dadurch ist eine lange und zuverlässige Nutzung gewährleistet.

## Reinigung



**Das Gerät darf weder mit Wasser abgespritzt werden, noch in Wasser gelegt werden. Es besteht die Gefahr eines Stromschlages.**

- Halten Sie Lüftungsschlitze, Motorgehäuse und Griffe des Gerätes sauber. Verwenden Sie dazu ein feuchtes Tuch oder eine Bürste.  
Verwenden Sie keine Reinigungs- bzw. Lösungsmittel. Sie könnten das Gerät damit irreparabel beschädigen.

## Wartung

Das Gerät ist wartungsfrei.

## Lagerung

- Bewahren Sie das Gerät an einem trockenen und staubgeschützten Ort auf, außerhalb der Reichweite von Kindern.

## Entsorgung/ Umweltschutz

Nehmen Sie den Akku aus dem Gerät und führen Sie Gerät, Akku, Zubehör und Verpackung einer umweltgerechten Wiederverwertung zu.



Elektrische Geräte gehören nicht in den Hausmüll. Das Symbol der durchgestrichenen Mülltonne bedeutet, dass dieses Gerät am Ende der Nutzungszeit nicht über den Haushaltsmüll entsorgt werden darf.



Werfen Sie den Akku nicht in den Hausmüll, ins Feuer (Explosionsgefahr) oder ins Wasser. Beschädigte

Akkus können der Umwelt und ihrer Gesundheit schaden, wenn giftige Dämpfe oder Flüssigkeiten austreten.

- Geben Sie das Gerät an einer Verwertungsstelle ab. Die verwendeten Kunststoff- und Metallteile können sortenrein getrennt werden und so einer Wiederverwertung zugeführt werden. Fragen Sie hierzu unser Service-Center.
- Die Entsorgung Ihrer defekten, eingesendeten Geräte führen wir kostenlos durch.

Entsorgen Sie Akkus nach den lokalen Vorschriften. Defekte oder verbrauchte Akkus müssen gemäß Richtlinie 2006/66/EG recycelt werden. Geben Sie Akkus an einer Altbatteriesammelstelle ab, wo sie einer umweltgerechten Wiederverwertung zugeführt werden. Fragen Sie hierzu Ihren lokalen Müllentsorger oder unser Service-Center. Entsorgen Sie Akkus im entladenen Zustand. Wir empfehlen die Pole mit einem Klebestreifen zum Schutz vor einem Kurzschluss abzudecken. Öffnen Sie den Akku nicht.

**Zusätzliche Entsorgungshinweise für Deutschland nach Elektro- und Elektronikgerätegesetz:** Das Gerät ist bei eingerichteten Sammelstellen, Wertstoffhöfen oder Entsorgungsbetrieben abzugeben. Zudem sind Vertreiber von Elektro- und Elektronikgeräten sowie Vertreiber von Lebensmitteln zur Rücknahme verpflichtet. LIDL bietet Ihnen Rückgabemöglichkeiten direkt in den Filialen und Märkten an. Rückgabe und Entsorgung sind für Sie kostenfrei. Beim Kauf eines Neugerätes haben Sie das Recht, ein entsprechendes Altgerät unentgeltlich zurückzugeben.

Zusätzlich haben Sie die Möglichkeit, unabhängig vom Kauf eines Neugerätes, unentgeltlich (bis zu drei) Altgeräte abzugeben, die in keiner Abmessung größer als 25 cm sind.

Bitte entnehmen Sie vor der Rückgabe Batterien oder Akkumulatoren, die nicht vom Altgerät umschlossen sind, sowie Lampen, die zerstörungsfrei entnommen werden können und führen diese einer separaten Sammlung zu.

## Ersatzteile/Zubehör

**Ersatzteile und Zubehör erhalten Sie unter [www.grizzlytools.shop](http://www.grizzlytools.shop)**

Sollten Sie Probleme mit dem Bestellvorgang haben, verwenden Sie bitte das Kontaktformular. Bei weiteren Fragen wenden Sie sich an das „Service-Center“ (siehe 17).

Schnellspannbohrfutter..... 91105885

## Garantie

Sehr geehrte Kundin, sehr geehrter Kunde, Sie erhalten auf dieses Gerät 3 Jahre Garantie ab Kaufdatum.

Im Falle von Mängeln dieses Produkts stehen Ihnen gegen den Verkäufer des Produkts gesetzliche Rechte zu. Diese gesetzlichen Rechte werden durch unsere im Folgenden dargestellte Garantie nicht eingeschränkt.

### Garantiebedingungen

Die Garantiefrist beginnt mit dem Kaufdatum. Bitte bewahren Sie den Original-Kassenbon gut auf. Diese Unterlage wird als Nachweis für den Kauf benötigt. Tritt innerhalb von drei Jahren ab dem Kaufdatum dieses Produkts ein Material- oder Fabrikationsfehler auf, wird das Produkt von uns – nach unserer Wahl – für Sie kostenlos repariert oder ersetzt. Diese Garantieleistung setzt voraus, dass innerhalb der Drei-Jahres-Frist das defekte Gerät und der Kaufbeleg (Kassenbon) vorgelegt und schriftlich kurz beschrieben wird, worin der Mangel besteht und wann er aufgetreten ist.

Wenn der Defekt von unserer Garantie gedeckt ist, erhalten Sie das reparierte oder ein neues Produkt zurück. Mit Reparatur oder Austausch des Produkts beginnt kein neuer Garantiezeitraum.

### Garantiezeit und gesetzliche Mängelansprüche

Die Garantiezeit wird durch die Gewährleistung nicht verlängert. Dies gilt auch für ersetzte und reparierte Teile. Eventuell schon beim Kauf vorhandene Schäden und Mängel müssen sofort nach dem Auspacken gemeldet werden. Nach Ablauf der Garantiezeit anfallende Reparaturen sind kostenpflichtig.

## Garantieumfang

Das Gerät wurde nach strengen Qualitätsrichtlinien sorgfältig produziert und vor Anlieferung gewissenhaft geprüft.

Die Garantieleistung gilt für Material- oder Fabrikationsfehler. Diese Garantie erstreckt sich nicht auf Produktteile, die normaler Abnutzung ausgesetzt sind und daher als Verschleißteile angesehen werden können (z.B. Schnellspannbohrfutter) oder für Beschädigungen an zerbrechlichen Teilen (z.B. Schalter).

Diese Garantie verfällt, wenn das Produkt beschädigt, nicht sachgemäß benutzt oder nicht gewartet wurde. Für eine sachgemäße Benutzung des Produkts sind alle in der Betriebsanleitung aufgeführten Anweisungen genau einzuhalten. Verwendungszwecke und Handlungen, von denen in der Betriebsanleitung abgeraten oder vor denen gewarnt wird, sind unbedingt zu vermeiden.

Das Produkt ist lediglich für den privaten und nicht für den gewerblichen Gebrauch bestimmt. Bei missbräuchlicher und unsachgemäßer Behandlung, Gewaltanwendung und bei Eingriffen, die nicht von unserer autorisierten Service-Niederlassung vorgenommen wurden, erlischt die Garantie.

### Abwicklung im Garantiefall

Um eine schnelle Bearbeitung Ihres Anliegens zu gewährleisten, folgen Sie bitte den folgenden Hinweisen:

- Bitte halten Sie für alle Anfragen den Kassenbon und die Identifikationsnummer (IAN 497685\_2204) als Nachweis für den Kauf bereit.
- Die Artikelnummer entnehmen Sie bitte dem Typenschild.
- Sollten Funktionsfehler oder sonstige Mängel auftreten kontaktieren Sie



zunächst die nachfolgend benannte Serviceabteilung **telefonisch** oder per **E-Mail**. Sie erhalten dann weitere Informationen über die Abwicklung Ihrer Reklamation.

- Ein als defekt erfasstes Produkt können Sie, nach Rücksprache mit unserem Kundenservice, unter Beifügung des Kaufbelegs (Kassenbons) und der Angabe, worin der Mangel besteht und wann er aufgetreten ist, für Sie portofrei an die Ihnen mitgeteilte Service-Anschrift übersenden. Um Annahmeprobleme und Zusatzkosten zu vermeiden, benutzen Sie unbedingt nur die Adresse, die Ihnen mitgeteilt wird. Stellen Sie sicher, dass der Versand nicht unfrei, per Sperrgut, Express oder sonstiger Sonderfracht erfolgt. Senden Sie das Gerät bitte inkl. aller beim Kauf mitgelieferten Zubehörteile ein und sorgen Sie für eine ausreichend sichere Transportverpackung.

## Reparatur-Service

Sie können Reparaturen, **die nicht der Garantie unterliegen**, gegen Berechnung von unserer Service-Niederlassung durchführen lassen. Sie erstellt Ihnen gerne einen Kostenvoranschlag. Wir können nur Geräte bearbeiten, die ausreichend verpackt und frankiert eingesandt wurden.

**Achtung:** Bitte senden Sie Ihr Gerät gereinigt und mit Hinweis auf den Defekt an unsere Service-Niederlassung.

Nicht angenommen werden unfrei - per Sperrgut, Express oder mit sonstiger Sonderfracht - eingeschickte Geräte.

Die Entsorgung Ihrer defekten, eingesendeten Geräte führen wir kostenlos durch.

## Service-Center

**DE** **Service Deutschland**  
Tel.: 0800 54 35 111  
E-Mail: grizzly@lidl.de  
**IAN 497685\_2204**

**AT** **Service Österreich**  
Tel.: 0800 447744  
E-Mail: grizzly@lidl.at  
**IAN 497685\_2204**

## Importeur

Bitte beachten Sie, dass die folgende Anschrift keine Serviceanschrift ist. Kontaktieren Sie zunächst das oben genannte Service-Center.

**Grizzly Tools GmbH & Co. KG**  
Stockstädter Straße 20  
DE-63762 Großostheim  
GERMANY  
[www.grizzlytools.de](http://www.grizzlytools.de)





## Original-EG-Konformitätserklärung

Hiermit bestätigen wir, dass der  
**3-in-1 Akku-Schlagbohrschrauber**  
**Baureihe PSBSA 20-Li C3**  
Seriennummer  
000001 - 284000

folgenden einschlägigen EU-Richtlinien in ihrer jeweils gültigen Fassung entspricht:

**2006/42/EG • 2014/30/EU • 2011/65/EU\* • (EU) 2015/863**  
**Gerät inkl. Smart-Akku Smart PAPS 204 A1/Smart PAPS 208 A1:**  
**2014/53/EU**

Um die Übereinstimmung zu gewährleisten, wurden folgende harmonisierte Normen sowie nationale Normen und Bestimmungen angewendet:

**EN 62841-1:2015 • EN 62841-2-1:2018/A11:2019 • IEC 62471:2006**  
**EN IEC 55014-1:2021 • EN IEC 55014-2:2021 • EN IEC 63000:2018**  
**Gerät inkl. Smart-Akku Smart PAPS 204 A1/Smart PAPS 208 A1:**  
**EN 301 489-1 V2.2.3:2019 • EN 301 489-17 V3.2.4:2020**  
**EN 300 328 V2.2.2:2019 • EN 50663:2017**

Die alleinige Verantwortung für die Ausstellung dieser Konformitätserklärung trägt der Hersteller:

 Grizzly Tools GmbH & Co. KG  
Stockstädter Straße 20  
63762 Großostheim,  
Germany  
05.10.2022

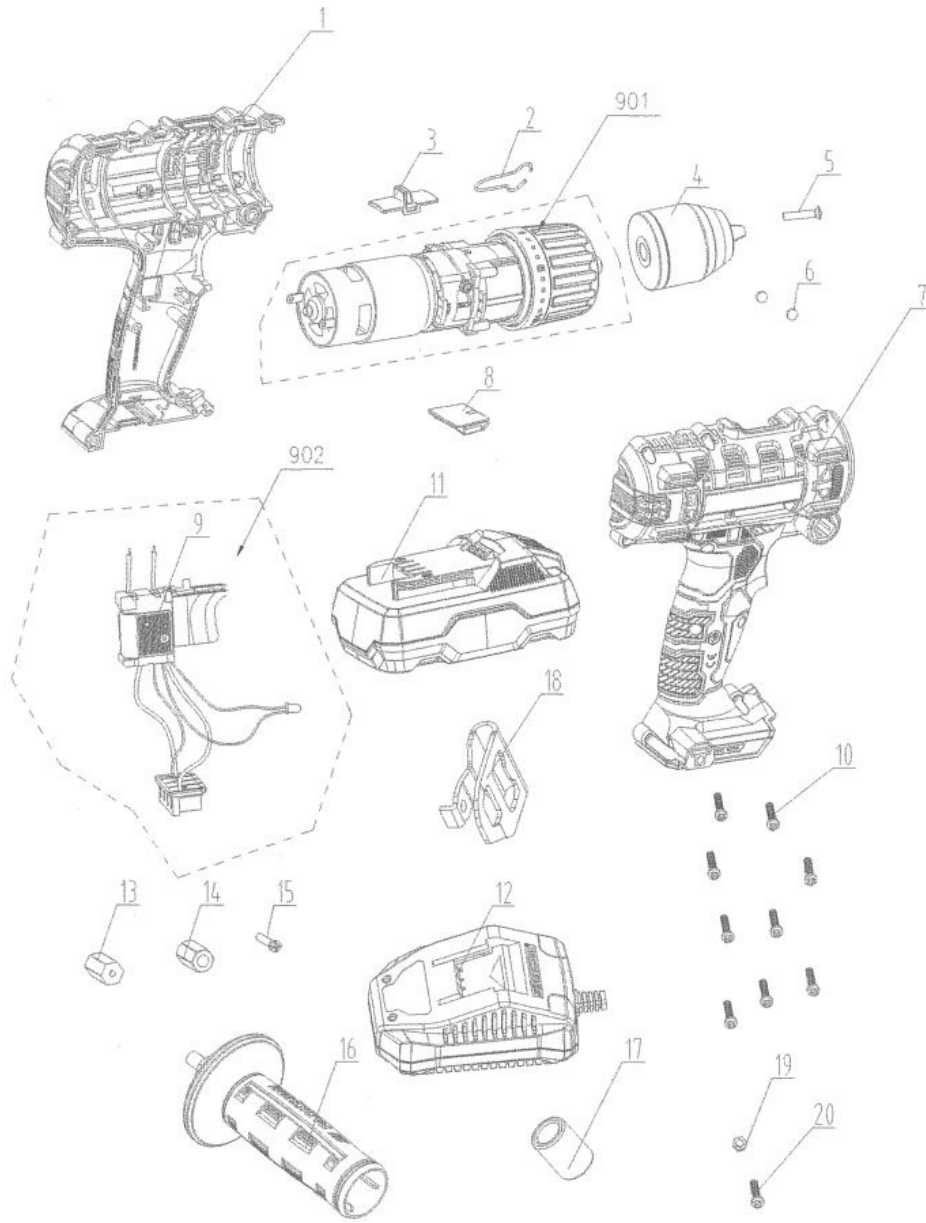
Christian Frank  
Dokumentationsbevollmächtigter

\* Der oben beschriebene Gegenstand der Erklärung erfüllt die Vorschriften der Richtlinie 2011/65/EU des Europäischen Parlaments und des Rates vom 8. Juni 2011 zur Beschränkung der Verwendung bestimmter gefährlicher Stoffe in Elektro- und Elektronikgeräten.



# Explosionszeichnung

PSBSA 20-Li C3



informativ

20220907\_rev02\_ae

**GRIZZLY TOOLS GMBH & CO. KG**

Stockstädter Straße 20

63762 Großostheim

GERMANY

Stand der Informationen: 09/2022

Ident.-No.: 72032400092022-DE/AT

---



IAN 497685\_2204

