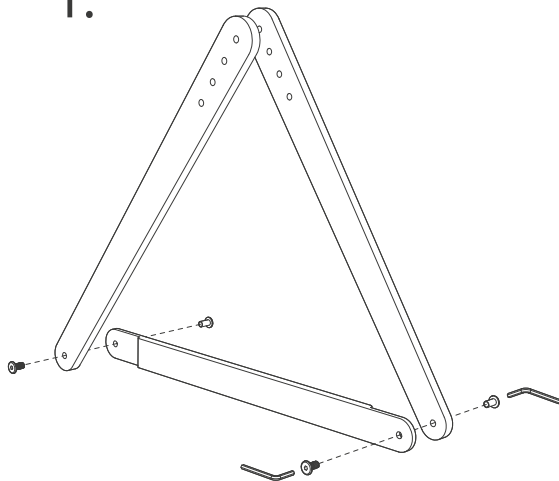
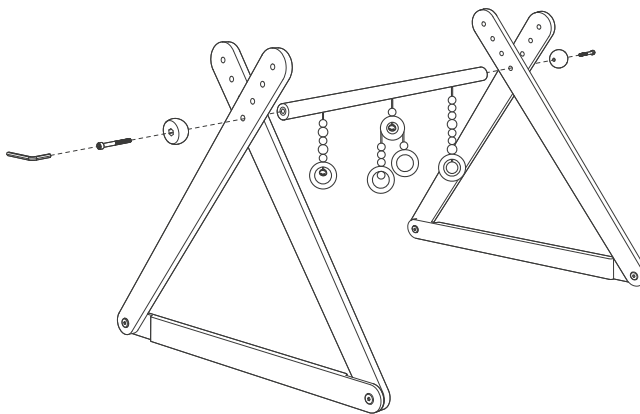


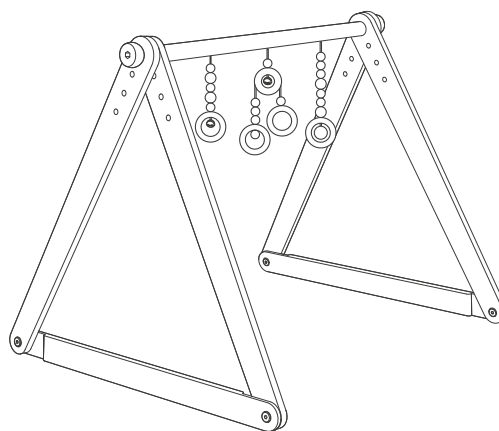
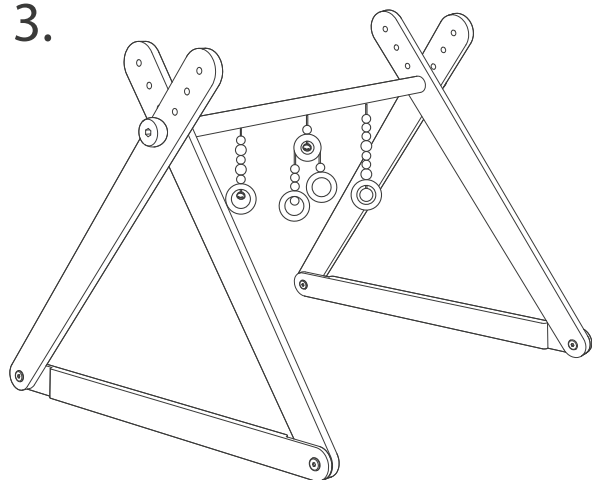
1.



2.



3.



GB The article must be assembled by adults. Fastening materials and tools such as spanners, surplus screws or nuts, glue containers or surplus glue as well as other small parts are not toys and must therefore be kept out of the reach of children.

D Die Montage des Artikels muß durch Erwachsene erfolgen. Befestigungsmaterialien und Werkzeuge wie Schraubenschlüssel, überzählige Schrauben oder Muttern, Leimbehälter und Leimreste sowie andere Kleinteile sind keine Spielzeuge und deshalb von Kindern fernzuhalten.

F Le montage de l'article doit être effectué par un adulte. Les éléments de fixation et les outils, tels que les clés à vis, les vis ou les écrous excédentaires, la boîte de colle ou le reste de colle ainsi que les autres petites pièces ne sont pas des jouets et doivent, en conséquence, être tenus hors de portée des enfants.

E El montaje de este artículo debe ser realizado únicamente por adultos. El material de fijación y las herramientas como llaves de ajuste, tornillos sobrantes o tuercas, recipientes y restos de cola, así como otras piezas de pequeño tamaño, no son juguetes y deben mantenerse por ello fuera del alcance de los niños.

I Il montaggio dell'articolo deve avvenire da parte di un adulto. Materiali di fissaggio e attrezzature come chiodi per viti, viti o dadi in eccesso, contenitori e residui di colla e altre piccole parti non sono giocattoli e devono pertanto essere tenuti lontano dalla portata dei bambini.

BG Монтажът на артикула трябва да се извърши от възрастни. Материали за закрепване и инструменти като гаечни ключове, излишни винтове или гайки, опаковки с лепила и остатъци от лепило както и други дребни части не са играчки и затова трябва да се държат на безопасно разстояние от деца.

CZ Montáž výrobku musí být prováděna dospělou osobou. Materiál pro připevnění a nářadí jako šroubováky, přebytečné šrouby a matice, obal lepidla a zbytky lepidla a další malé předměty nejsou hračky a proto je třeba je uchovávat mimo dosah dětí.

DK Artiklen skal monteres af voksne personer. Fikseringsmateriale og værktøjer som skruenøgler, overskydende skruer eller møtrikker, limbeholdere og limrester samt andre smådele er ingen legetøj og skal derfor opbevares utilgængeligt for børn.

EST Toodet tohivad kokku panna täiskasvanud. Kinnitustmaterjal ja

tööriist nagu nt mutrivõti, ülejäävad kruvid või mutrid, liimitopsisid ja -jäägid jms pistosad ei ole mõeldud mängimiseks ning seeõttu tuleb neid hoida lastele kättesaamatus kohas.

FIN Aikuisten tulee asentaa tuote. Kiinnitysmateriaalit ja työkalut kuten ruuviavaimet, ylimääräiset ruuvit tai mutterit, liima-astiat ja liimijäämät sekä muut pienet osat eivät ole leluja ja siksi ne on pidettävä lasten ulottumattomissa.

GR Το προϊόν πρέπει να συναρμολογηθεί προσεκτικά από ενήλικο άτομο. Υλικά στερέωσης και εργαλεία, όπως κλειδιά, βίδες ή περικόχλια, δοχεία κόλλας, υπολείμματα κόλλας, καθώς και άλλα μικρά ελαστικά, δεν είναι παιχνίδια και πρέπει να φυλάσσονται μακριά από παιδιά.

H Az árucikket felnőttek szereljék össze. Az olyan rögzítőanyagok és szerszámok, mint a csavar kulcs, fölösleges csavarok vagy anyák, enyv tartályok és enyvmaradékok, valamint más kis alkatrészek nem játékszerek, ezért gyermekéktől tartsa távol.

LT Gaminį turi surinkti suaugusieji. Tvirtinimo elementai ir įrankiai, pvz. atsuktuvai, papildomi varžtai ar veržlės, ključų talpos ir ključų likučiai, taip pat kitos smulkios detalės nėra žaislai. Todėl jie turi būti laikomi vaikams nepasiekiamoje vietoje.

LV Izstrādājuma montāža ir jāveic pieaugušām personām. Stiprinājuma materiāli un instrumenti, kā arī skrūvgrīži, pāri palikušās skrūves vai uzgrīžņi, līmes tvertnes un līmes atliekas, kā arī citas sīkas detaļas nav rotaļlietas un tāpēc jātur drošā attālumā no bērniem.

N Artikkelin mä monteres av en voksen. Festematerialer og værktøj som skruejern, overflødigde skruer eller muttere, limbeholdere og limrester samt andre smådele er ikke legetøj og må opbevares utilgængeligt for børn.

NL De montage van het artikel moet door volwassenen gebeuren. Bevestigingsmateriale en gereedschap zoals schroefleutels, overtollige schroeven of moeren, lijnverpakkingen en lijnresten, alsmede andere kleine onderdelen zijn geen speelgoed en dienen buiten het bereik van kinderen te worden gehouden.

P A montagem do artigo deve ser efectuada por adultos. Materiais de fixação e ferramentas como chaves de bocas, parafusos ou porcas não utilizados, recipientes de cola e restos de cola, bem como outras pequenas peças não são brinquedos e devem ser mantidos

fora do alcance das crianças.

PL Montaż artykułu musi zostać dokonany przez osobę dorosłą. Materiały i narzędzia montażowe jak klucz płaski, zbędne śruby lub nakrętki, pojemniki z klejem i reszty kleju jak również inne małe części nie służą do zabawy i należy je trzymać z dala od dzieci.

RO Montarea articolului va fi efectuată de persoane adulte. Materialele de fixare și instrumentele de lucru cum ar fi surubelnițe, suruburi și piulițe care rămân în plus, recipientele și resturile de de clei, precum și alte piese mici nu sunt jucării și de aceea nu trebuie să fie la îndemâna copiilor.

RUS Установка изделия должна осуществляться взрослыми. Крепежные элементы и инструменты, например, гаечный ключ, лишние винты и гайки, емкости с клеем и остатки клея, а также другие мелкие детали - отнюдь не игрушки. Их следует держать в месте, недоступном для детей.

S Artikeln får bara monteras av vuxna. Fastsättningsmaterial och verktyg som skiftnyckel, överflödiga skruvar och muttrar, limbehållare och limrester samt andra mindre delar är inte några leksaker och skall lagras utom räckhåll för barn.

SK Montáž výrobku musí vykonávat dospělá osoba. Kotviace materiály a nástroje ako skrutkový kľúč, zvyšné skrutky a matice, obaly lepidla a zvyšky lepidla, rovnako ako ostatné súčiastky nie sú hračkami a preto nesmú byť v dosahu detí.

SLO Montáž izdelka morajo opraviti odrasle osebe. Pritrditveni material in orodje, na primer izvijači, odvečni vijaki ali matice, posode za lepilo, ostanki lepila ter drugi majhni deli niso igrače, zato jih je treba hraniti izven dosega otrok.

TR Ürünün montajı yetişkinler tarafından yapılmalıdır. Bağlantı malzemeleri ve vida anahtarları, fazla vida veya somun gibi aletler, yapıştırıcı kabı veya artan yapıştırıcı ve aynı zamanda başka küçük parçalar oyuncak değildir ve bundan dolayı çocuklardan uzak tutulmalıdır.

ROK 상품의 조립은 어른이 해야 합니다. 접착제류, 도구, 스패너, 수밖은 나사, 압나사, 접착제 용기, 나머지 접착제 등 그 밖의 다른 작은 부품들은 장난감이 아니므로 어린이의 손이 닿지 않는 곳에 두십시오.