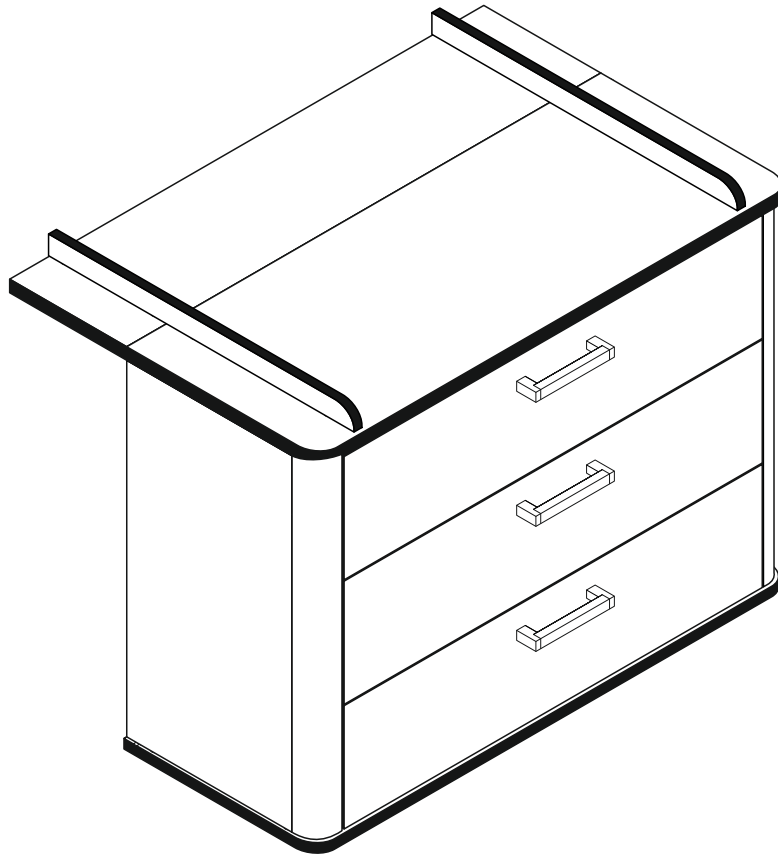


REPC-Nr.:

Service • Assistenza • Dienstverlening • Serwis  
Servis • Szerviz • Сервисная служба

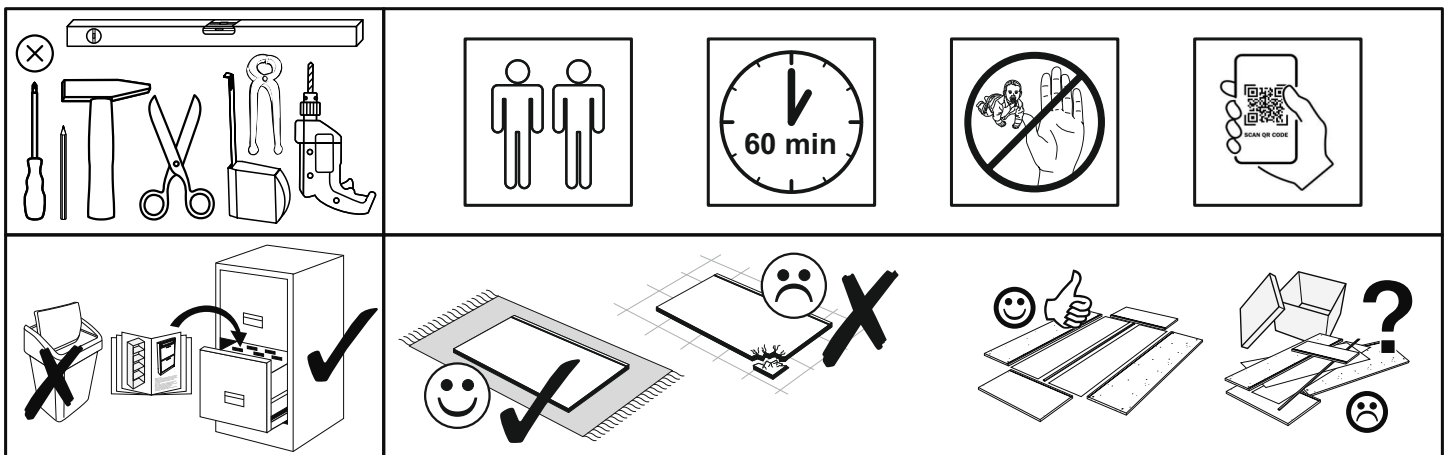


Artikel.-Nr.:

**0471\_03**

Montageanleitung.-Nr.:

**MA1-00110**



SCAN ME

Das Ersatzteil-Anforderungsformular finden Sie auf  
The replacement parts requisition form you find on  
<https://www.maeusbacher.de/ersatzteile/>

## Beutel 0471\_03 0-12 Colli 1/2

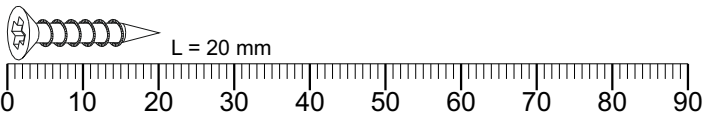
B01-10 16x 6,3x50	B01-70 6x 3x30	B01-90 30x 3,5x20	B01-140 18x 4x30	B02-10 12x h=12mm
B02-20 24x	B02-220 2x	B08-80 1x	B01-200 12x 6,3x13	B02-08 12x h=10mm



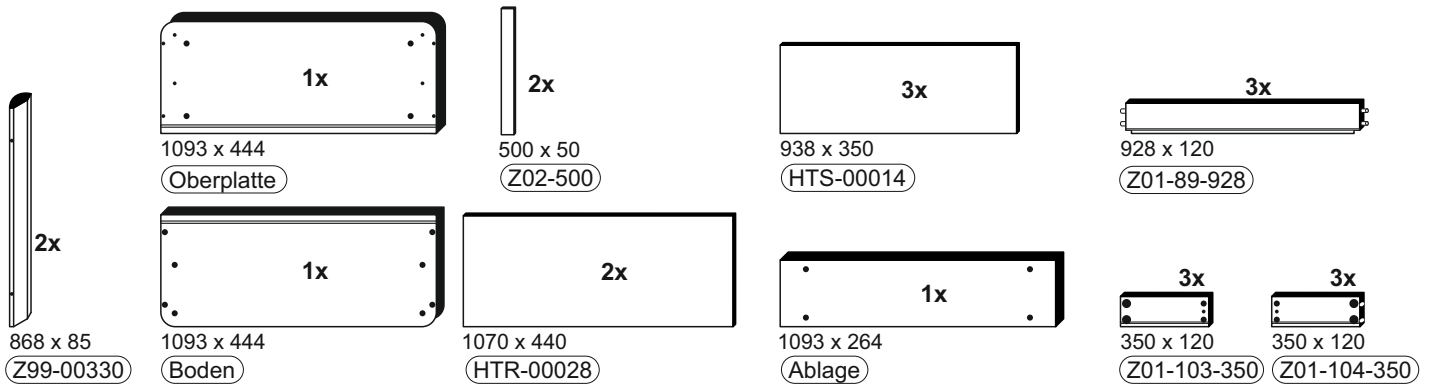
▶ SCAN ME

## Beutel 0471\_030-22 Colli 1/2

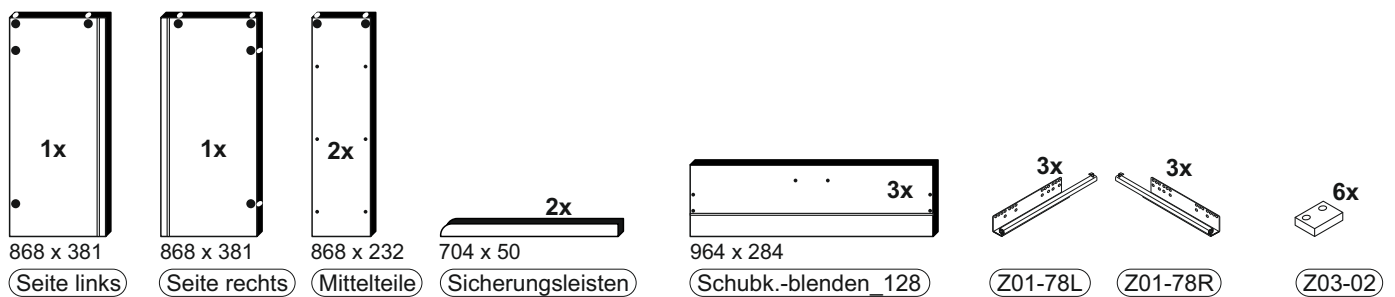
B05-40 4x Ø8	B05-185 22x	B06-312 3x 128 mm
--------------------	----------------	-------------------------

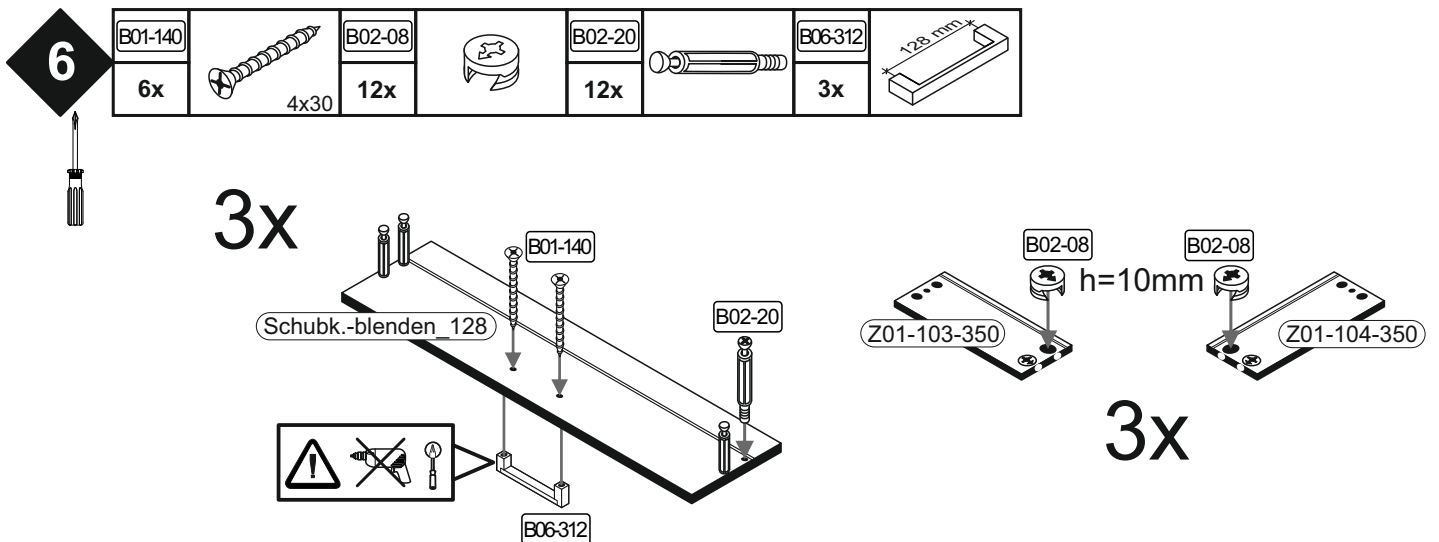
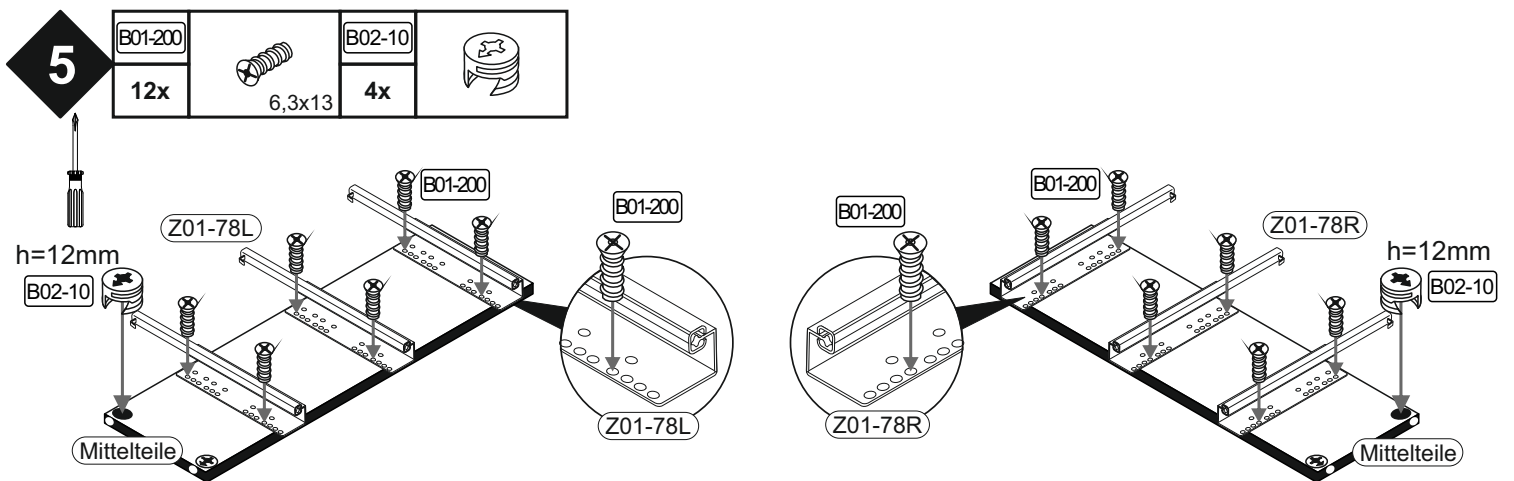
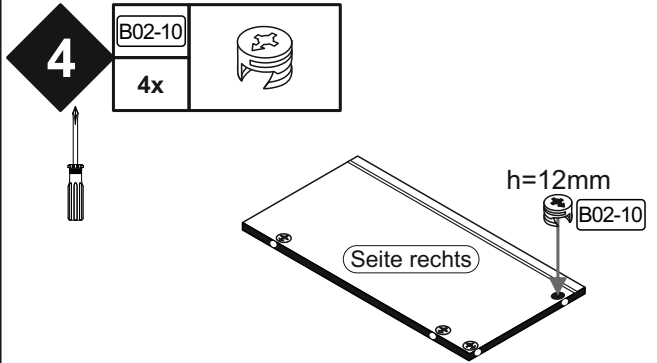
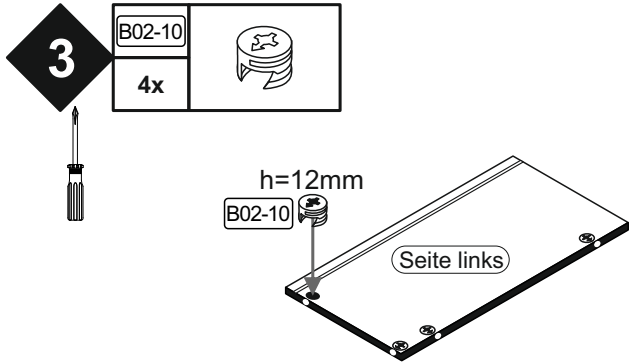
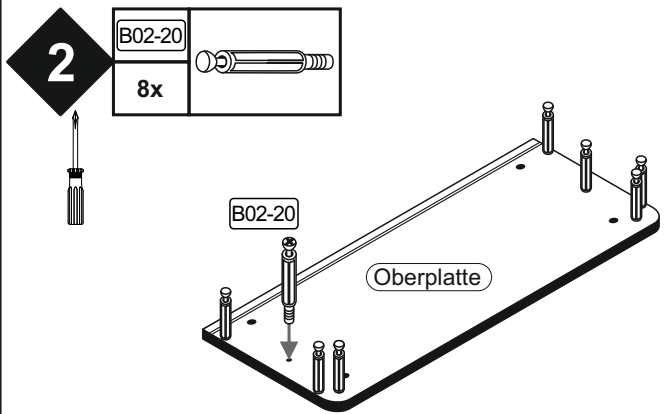
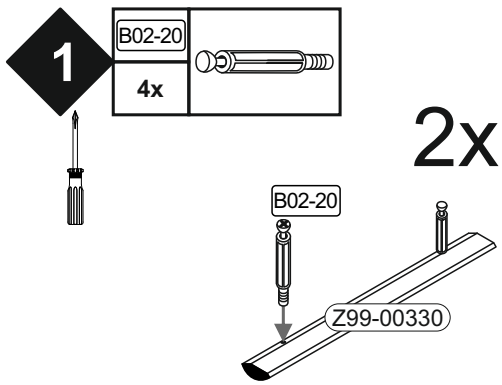


## Colli 1/2



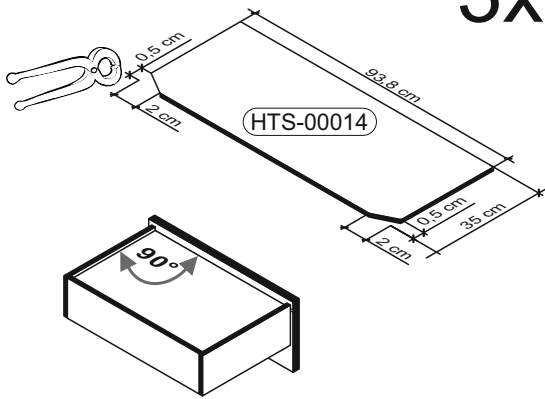
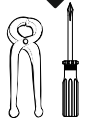
## Colli 2/2



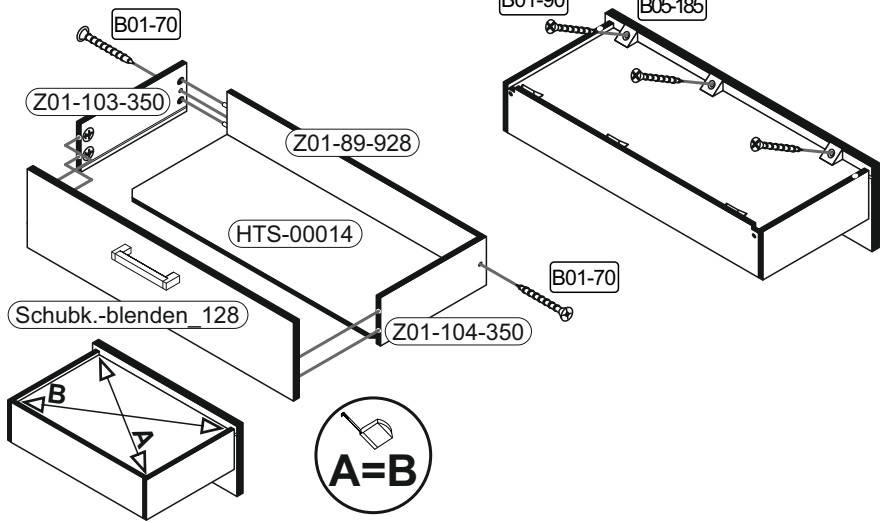


7

B01-70		B01-90		B05-185	
6x	3x30	18x	3.5x20	18x	

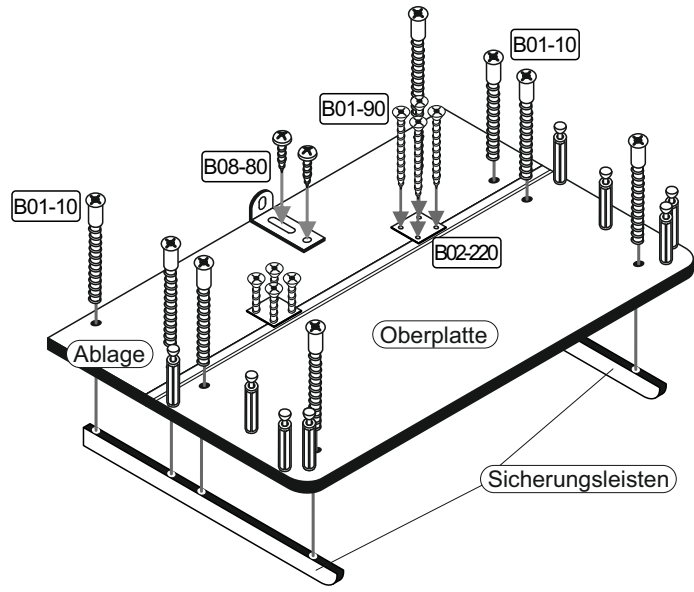
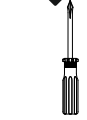


3x

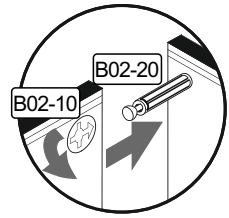
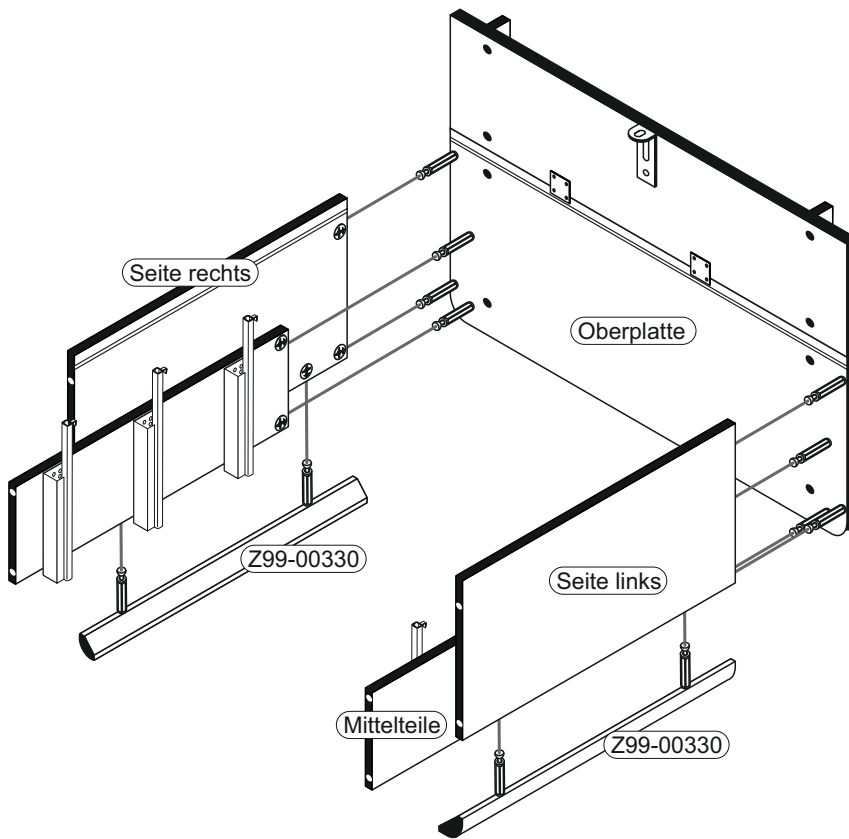
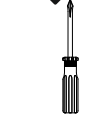


8

B01-10		B01-90	
8x	6,3x50	8x	3,5x20
B02-220		B08-80	
2x		1x	

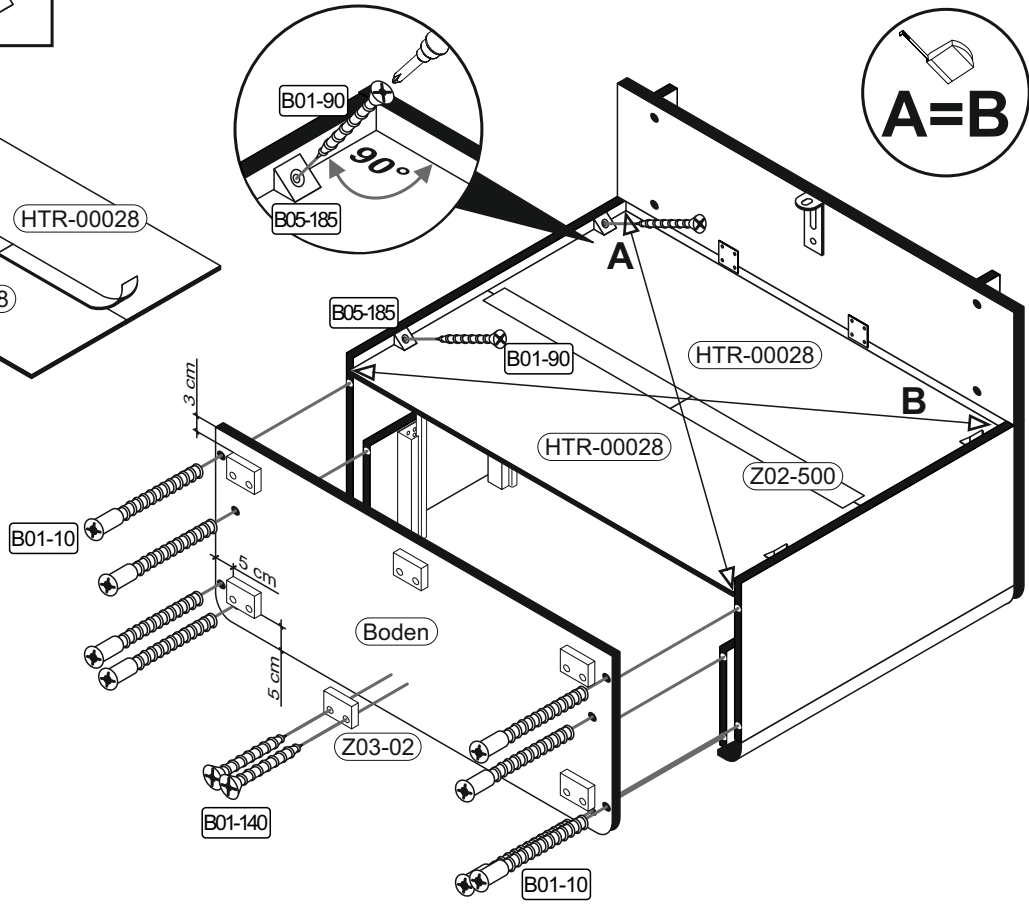
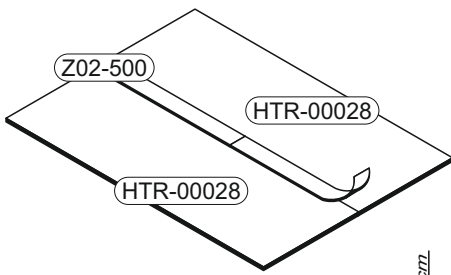


9

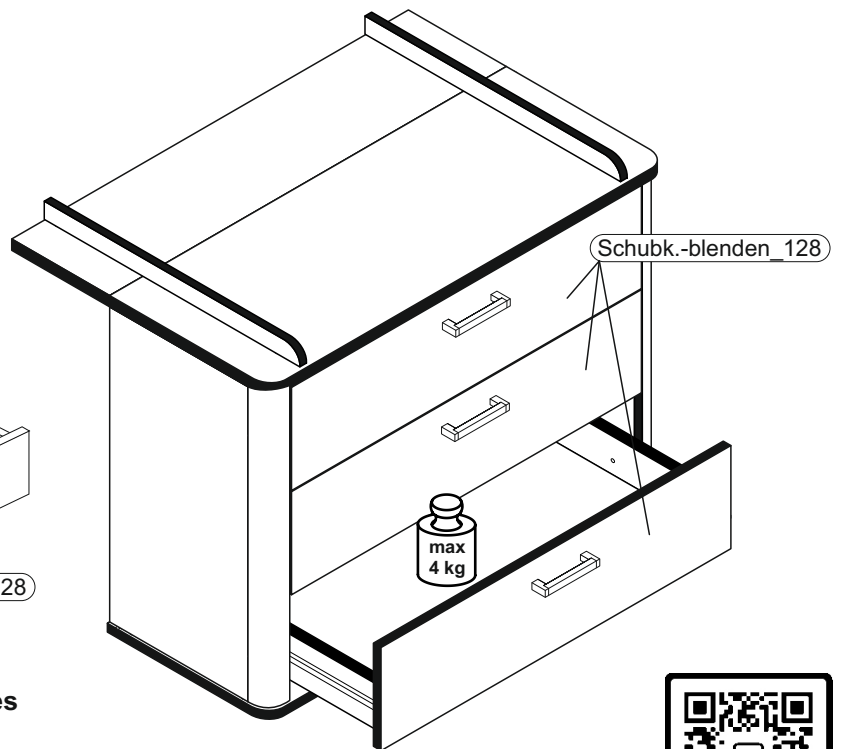
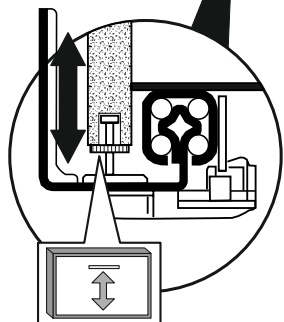
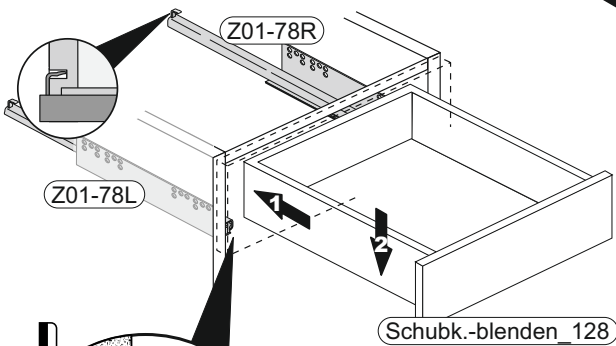


10

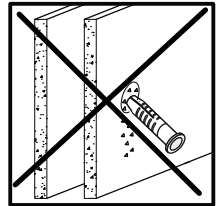
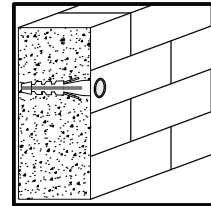
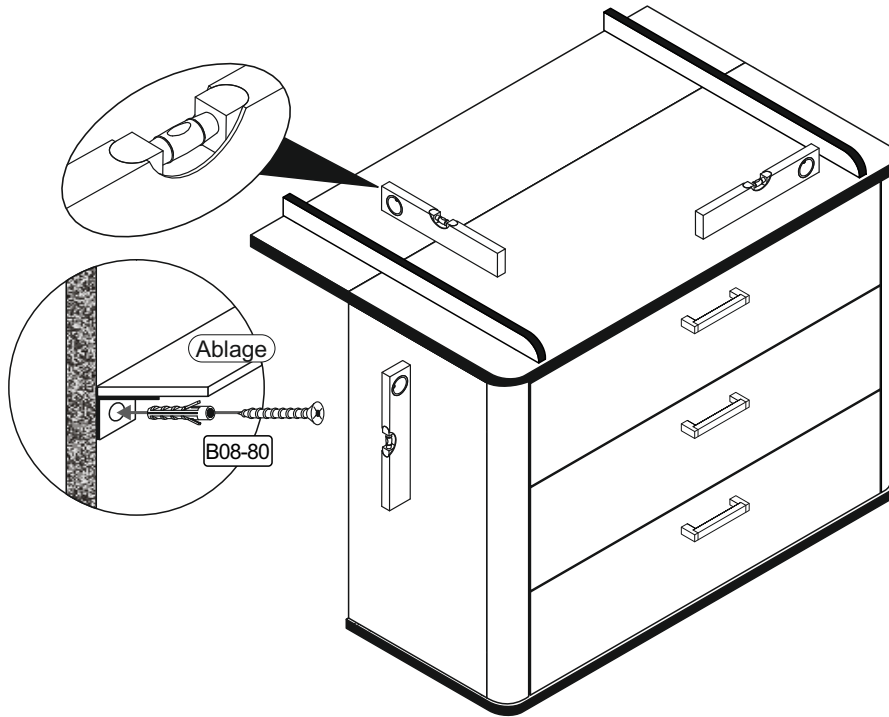
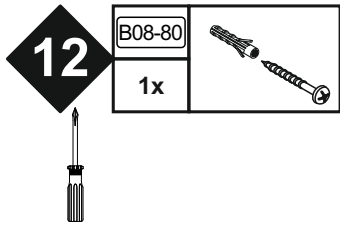
B01-10		B01-90		B01-140	
8x	6,3x50	4x	3,5x20	12x	4x30
B05-185					
4x					



11



▶ SCAN ME



<b>Achtung • Attention • Attenzione • Opgelet • Uwaga • Pozor • Figyelem • Atenție • Dikkat • Внимание</b>	
(D)	Wandbefestigung dient als Kippschutz - unbedingt anbringen! Bei einigen Wandtypen kann ein Spezialdübel erforderlich sein!
(GB)	The wall fastening serves to prevent tipping - be absolutely sure to mount it! For certain wall types, a special wall plug may be necessary!
(FR)	La fixation murale sert de protection contre le basculement – à installer impérativement ! Pour certains types de murs il faut des chevilles spéciales !
(TR)	Duvardaki sabitleme, devrilmeye karşı bir emniyet tedbiridir ve mutlaka monte edilmelidir! Bazı duvar tiplerinde bunun için özel bir dübel gerekli olabilir!
(IT)	Il fissaggio alla parete serve da protezione anti-ribaltamento – attaccarla assolutamente! Per alcune strutture di parete può essere necessario un tassello speciale!
(NL)	Bevestiging aan de muur dient als kantelbescherming – zeker en vast bevestigen! Bij enkele muurtypes is een speciale plug misschien vereist!
(RU)	Обязательно установите крепление на стене во избежание опрокидывания! Для некоторых типов стен может потребоваться специальный дюбель!
(CZ)	Montáž na stěnu slouží jako ochrana proti převrnutí – bezpodmínečně umístěte! U některých typů stěn může být zapotřebí speciální hmoždinka!
(HU)	A terméket a falhoz kel rögzíteni, különben az felborulhat! Egyes faltípusoknál speciális tiplik kell használni!
(RO)	Sistemul de fixare la perete servește ca protecție la răsturnare - de montat obligatoriu! Pentru unele tipuri de pereți este posibil să fie necesar un diblu special!
(PL)	Mocowanie do ściany jest jednocześnie zabezpieczeniem przed przewróceniem – koniecznie zamontować! Do niektórych rodzajów ścian koniecznie zastosować specjalne kołki mocujące.
(SK)	Upevnenie na stenu slúži ako ochrana proti prevráteniu – bezpodmienečne použite! Pre niektoré druhy stien môže byť potrebná špeciálna hmoždinka!