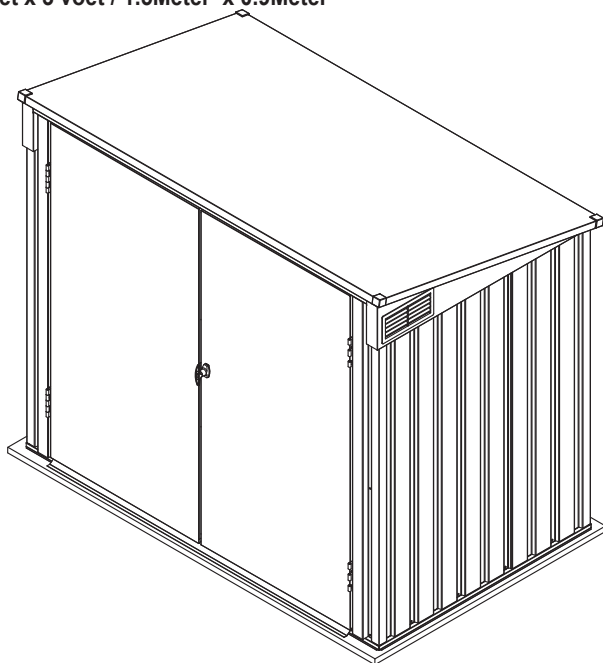


**(DE) Mülltonnen Box****(FR) Abri poubelles****(IT) Baule Per Contenitori Porta Rifiuti****(NL) Containerberging****(SV) Soporna Bin skjul****(CS) Přístřešek na popelnice****(SK) Prístrešok na popolnice****(RO) Gunoi Bin vărsat****(DE) Benutzerhandbuch /**  
Montageanleitung  
Größe: 5Ft x 3Ft / 1.5 m x 0.9 m  
Version: 0.0**(FR) MANUEL D'INSTRUCTION /**  
Instructions pour l'Assemblage  
Dimension 5Pieds x 3Pieds / 1.5 Mètre x 0.9 Mètre  
Ver: 0.0**(IT) MANUALE DEL PROPRIETARIO /**  
Istruzioni per l'assemblaggio  
Dimensione 5Piedi x 3Piedi / 1.5Metri x 0.9Metri  
Versione 0.0**(NL) Gebruiksaanwijzing voor eigenaar /**  
Instructies voor bouw  
Maat 5 voet x 3 voet / 1.5Meter x 0.9Meter  
Versie: 0.0

ISO 9001:2008

**(SV) ÄGARENS MANUAL /**  
Monteringsinstruktioner för  
Storlek 5 fot x 3 fot / 1.5 m x 0.9 m  
Version: 0.0**(CS) Příručka uživatele /**  
Návod k montáži  
Velikost 5Stopy x 3Stopy / 1.5 Metr x 0.9 Metr  
Verze : 0.0**(SK) NÁVOD PRE UŽÍVATEĽA /**  
Návod na zloženie  
Velkosť 5Stopa x 3Stopa / 1.5 m x 0.9 m  
Pozri: 0.0**(RO) MANUAL DE UTILIZARE /**  
Instrucțiuni de asamblare  
Mărime 5Picioare x 3Picioare / 1.5 Metri x 0.9 Metri  
Ver: 0.0

(DE) Kundendienst Hotline  
(FR) Service Hotline Client.  
(IT) Linea telefonica per Assistenza Clienti.  
(NL) Directe servicelijn.  
(SV) Kundtjänst Hotline.  
(CS) Zákaznická podpora  
(SK) Klient Horúca linka  
(RO) Linia telefonică Relații clienți

**(800) 483-4674**  
[www.duramaxbp.com](http://www.duramaxbp.com)**(DE)** • Leichter Aufbau  
• Wände mit Verstärkungsrippen  
• Breite Doppeltüren**(FR)** • Assemblage rapide & facile  
• Murs à arête renforcé  
• Portes double large**(IT)** • Assemblaggio facile e veloce  
• Pareti dalla Linea Rinforzata  
• Ampie Porte Doppie**(NL)** • Makkelijk en snelle montage  
• Versterkte geribbelde platen  
• Brede dubbele deur**(SV)** • Snabb & enkel montering  
• Kantförstärkta väggar  
• Breda dubbeldörrar**(CS)** • Rychlá a jednoduchá montáž  
• Zpevněné zdi  
• Široké dvojité dveře**(SK)** • Jednoduchá a rýchla montáž  
• Spevnené steny  
• Široké dvojité dvere**(RO)** • Asamblare simplă și rapidă  
• Ziduri armate cu cărămizi de faț  
• Uși late duble**(DE) Bitte melden sie sich bei uns, wenn Teile fehlen oder beschädigt sind. Senden Sie nichts an das Geschäft zurück.****(FR) Appelez-nous pour toute les pièces manquantes ou endommagées.**  
Ne pas retourner au magasin.**(IT) Per qualsiasi parte mancante o danneggiata contattaci telefonicamente.**  
**Non riportare le parti in negozio.****(NL) Bel ons als er onderdelen missen of beschadigd zijn.**  
Niet terug naar de winkel.**(SV) Ring oss beträffande saknade eller skadade delar.**  
Skicka inte tillbaka till butiken.**(CS) Prosim, volejte v případě, že chybí nějaká součást nebo něco je poškozené.**  
Poškozené součástky nevracejte do obchodu.**(SK) Zavolajte nám v prípade akejkolvek chýbajúcej alebo zničenej časti.**  
**Nevráťte do obchodu.****(RO) Contactați-ne dacă există elemente componente lipsă sau deteriorate.**  
Nu le returnați la magazin.

<b>(DE) Gebäude Abmessung</b>											
Ungefähre Größe	Speicher		Außen Abmessung				Innen Abmessung		Türöffnung		
	Bereich	Volumen	Fundament Abmessung		Dach Kante bis Kante		( von Wand zu Wand )				
			inch		cm		inch		cm		
5 Ft x 3 Ft	13 7/8 Sq.Ft	50 3/4 Cu.Ft	Breite	59 5/8	151.6	60 3/4	154.2	58 1/8	147.5	50	126.9
1.5 m x 0.9 m	1.28 Sq.m	1.43 Cu.m	Tiefe	36 1/8	91.6	37 3/4	96	34 3/8	87.4		
			Höhe			51 3/8	130.5	43 7/8	111.5	47 3/4	121

<b>(FR) Сградата измерение</b>											
Taille approximative	Stockage		Dimension extérieure				Dimension intérieure		Ouverture de porte		
	Secteur	Volume	Dimension de base		Toit de bord au bord		Mur à mur				
			pouce		cm		pouce		cm		
5 Pieds x 3 Pieds	13 7/8 Carré pieds	50 3/4 Pieds cube	Largeur	59 5/8	151.6	60 3/4	154.2	58 1/8	147.5	50	126.9
1.5 Mètre x 0.9 Mètre	1.28 Mètre carré	1.43 Mètre cube	Profondeur	36 1/8	91.6	37 3/4	96	34 3/8	87.4		
			Hauteur			51 3/8	130.5	43 7/8	111.5	47 3/4	121

<b>(IT) Dimensioni di Costruzione:</b>											
Dimensione approssimativa	Deposito		Dimensione Esterna				Dimensioni Interne		Apertura della Porta		
	Area	Volume	Dimensione della Base		Soffitto da Lato a Lato		Da Muro a Muro				
			Inches		Centimetri		Inches		Centimetri		
5 Piedi x 3 Piedi	13 7/8 Piedi Quadrati	50 3/4 Piedi Cubici	Ampiezza	59 5/8	151.6	60 3/4	154.2	58 1/8	147.5	50	126.9
1.5 Metri x 0.9 Metri	1.28 Metri Quadrati	1.43 Metri Cubici	Profondità	36 1/8	91.6	37 3/4	96	34 3/8	87.4		
			Altezza			51 3/8	130.5	43 7/8	111.5	47 3/4	121

<b>(NL) Gebouw afmeting:</b>											
Benadering Maat	Opslag		Buitenkant afmeting				Binnenkant afmeting		Deur opening		
	Gebied	Volume	Basis afmeting		Dakrand tot rand		Muur tot muur				
			inch		cm		inch		cm		
5 Voet x 3 Voet	13 7/8 Vierkante voet	50 3/4 Kubieke voet	Wijdte	59 5/8	151.6	60 3/4	154.2	58 1/8	147.5	50	126.9
1.5 m x 0.9 m	1.28 Vierkante meter	1.43 Kubieke meter	Diepte	36 1/8	91.6	37 3/4	96	34 3/8	87.4		
			Hoogte			51 3/8	130.5	43 7/8	111.5	47 3/4	121

<b>(SV) Byggnadsdimensioner:</b>											
Ungefärlig storlek	Lager		Yttre dimensioner				Inre dimensioner		Dörröppning		
	Area	Volym	Basdimensioner		Tak kant till kant		Vägg till vägg				
			Tum		cm		Tum		cm		
5 fot x 3 fot	13 7/8 kvadrat fot	50 3/4 kubik fot	Bredd	59 5/8	151.6	60 3/4	154.2	58 1/8	147.5	50	126.9
1.5 m x 0.9 m	1.28 kvadratmeter	1.43 kubik meter	Djup	36 1/8	91.6	37 3/4	96	34 3/8	87.4		
			Höjd			51 3/8	130.5	43 7/8	111.5	47 3/4	121

<b>(CS) Budova rozměr</b>											
Přibližné rozměry	Skladování		Vnější rozměr				Vnitřní rozměr		Otevírání dveří		
	Plocha	Objem	Základní rozměr		Na okraj střechy edge		zdi ke zdi				
			inch		cm		inch		cm		
5 Stopy x 3 Stopy	13 7/8 Čtvereční Stopy	50 3/4 Krychlový Stopy	Šířka	59 5/8	151.6	60 3/4	154.2	58 1/8	147.5	50	126.9
1.5 Metr x 0.9 Metr	1.28 Čtvereční metr	1.43 Krychlový Metr	Hloubka	36 1/8	91.6	37 3/4	96	34 3/8	87.4		
			Výška			51 3/8	130.5	43 7/8	111.5	47 3/4	121

<b>(SK) Stavebné rozmer</b>											
Približné veľkosti	Sklad		Vonkajší rozmer				Interiér rozmer		Otvorenie dverí		
	Priestor	Objem	Base rozmer		Strešné okraja k okraju		Zdi k múru				
			inch		cm		inch		cm		
5 Stopa x 3 Stopa	13 7/8 Stopa štvorcový	50 3/4 Stopa kubický	Šírka	59 5/8	151.6	60 3/4	154.2	58 1/8	147.5	50	126.9
1.5 m x 0.9 m	1.28 Meter štvorcový	1.43 Meter kubický	Hĺbka	36 1/8	91.6	37 3/4	96	34 3/8	87.4		
			Výška			51 3/8	130.5	43 7/8	111.5	47 3/4	121

<b>(RO) Cladirea dimensiuni</b>											
Dimensiunea aproximativa	Depozitarea		Dimensiunea exterioara				Dimensiunea interne		deschiderea usii		
	Suprafata	Volumul	Baza dimensiuni		Acoperisul marginea la marginea		perete in perete				
			inch		cm		inch		cm		
5 Picioare x 3 Picioare	13 7/8 Picioare pătrați	50 3/4 Picioare cubi	Latimea	59 5/8	151.6	60 3/4	154.2	58 1/8	147.5	50	126.9
1.5 Metri x 0.9 Metri	1.28 Metri pătrați	1.43 Metri cubi	Adancimea	36 1/8	91.6	37 3/4	96	34 3/8	87.4		
			Inaltimea			51 3/8	130.5	43 7/8	111.5	47 3/4	121

### (DE) Duramax Mülltonnen Box acht Jahre beschränkte Garantie

U.S. Polymer Inc. liefert im Falle von Material- oder Verarbeitungsfehlern kostenlos Ersatzteile für einen Zeitraum von acht Jahren ab dem Kaufdatum.

Diese Garantie gilt nur für den Erstkäufer. Für die Inanspruchnahme der Garantieleistungen ist eine Kaufquittung oder ein sonstiger Kaufnachweis vorzulegen. Wir übernehmen keinesfalls die Kosten für Bodenbeläge, Stundenlohn, Montage oder andere damit zusammenhängende Kosten.

Diese Garantie deckt nur Material- oder Verarbeitungsfehler, welche beim normalen Gebrauch auftreten, jedoch nicht Verfärbungen aufgrund von normalen Witterungseinflüssen, Beschädigung aufgrund von Missbrauch oder Vernachlässigung, gewerblichen Gebrauch, Nichtbeachtung der Montageanleitung und des Benutzerhandbuchs (einschl. angemessener Verankerung des Schuppens), Anstrich, Naturgewalt und sonstigen Ursachen außerhalb unserer Kontrolle.

Garantieansprüche sind innerhalb der Garantiezeit anzumelden, und zwar telefonisch unter 1-800-483-4674 oder auf dem Postweg mit einer datierten Verkaufsquittung und einem deutlichen Foto des zu ersetzenden Teils, gerichtet an:  
U.S. Polymers Inc. 1057 S. Vail Ave Montebello, CA 90640.

Wir behalten uns das Recht vor, die Herstellung bestimmter Teile einzustellen oder zu verändern. Wenn ein Teil nicht mehr hergestellt wird oder nicht verfügbar ist, behält U.S. Polymers, Inc. sich das Recht vor, es durch ein kompatibles Teil von gleicher Qualität zu ersetzen.

#### Haftungsbeschränkungen und –ausschlüsse

Außer der oben angegebenen Garantie werden keine ausdrücklichen Garantien übernommen. Der Garantiegeber haftet nicht für Neben- oder Folgeschäden, die sich aus der Benutzung des Produkts oder aus einem Verstoß gegen diese Garantiebedingungen ergeben.

Alle ausdrücklichen Garantien sind auf die oben angegebene Garantiezeit beschränkt. In einigen Staaten sind Ausschlüsse oder Beschränkung einer Garantiezeit nicht gestattet. Daher ist es möglich, dass die oben genannten Beschränkungen für Sie nicht zutreffen.

Diese Garantie gibt Ihnen spezifische Rechte und womöglich haben Sie weitere Rechte, die von Staat zu Staat und von Land zu Land verschieden sind.

#### Ort der Etiketten

Innenseite der Dachgiebelpaneele bei der Basisversion.

Auf der Wall Panel für Erweiterungen.

### (FR) Duramax Abri poubelles Garantie Restreinte de huit ans

US Polymer Inc enverra une pièce de remplacement sans frais, en cas de défaut du matériel ou de fabrication pour une période de huit ans à compter de la date d'achat.

Cette garantie couvre uniquement l'acheteur initial. Un reçu d'achat ou une autre preuve de la date d'achat original sera exigé avant que la garantie de service soit rendue. En aucun cas, nous ne payons le coût du revêtement de sol, de main-d'oeuvre, d'installation ou d'autres frais y afférents.

Cette garantie ne couvre que les défaillances dues à des défauts de matériel ou de fabrication qui surviennent lors d'une utilisation normale et ne s'étend pas aux changements de couleur dus à l'altération normale ou aux dommages résultant de l'utilisation abusive ou par négligence, par l'utilisation commerciale, le non-respect des instructions de montage et le manuel d'emploi du propriétaire (y compris le bon ancrage de l'abri), la peinture, les forces de la nature et à d'autres causes qui sont hors de notre contrôle.

Les réclamations sous cette garantie doivent être faites dans la période de garantie en composant le numéro 1-800-483-4674 ou par courrier par un ticket de caisse daté et photographie claire de la part à:  
U.S. Polymers Inc. 1057 S. Vail Ave Montebello, CA 90640.

Nous nous réservons le droit de supprimer ou de modifier des composants. Si un élément a été supprimé ou n'est pas disponible, US Polymers, Inc se réserve le droit de substituer un élément de qualité égale comme ça peut être compatibles.

#### Limites et exclusions

Il n'y a pas de garantie expresse, sauf comme indiqué ci-dessus. Le garant ne doit pas être tenu responsable des dommages fortuits ou consécutifs résultant de l'utilisation de ce produit, ou découlant de toute violation de cette garantie. Toutes les garanties expresses sont limitées à la période de garantie énoncée ci-dessus. Certains états n'autorisent pas l'exclusion ou la limitation de la durée d'une garantie implicite, de sorte que les limitations ci-dessus peuvent ne pas s'appliquer à vous.

Cette garantie vous donne des droits légaux spécifiques et vous pouvez également avoir d'autres droits qui varient d'un État à l'autre ou d'un pays à l'autre.

#### Position des étiquettes de produit

Côté intérieur du panneau de pignon pour le hangar de base.

Sur le panneau de mur pour des prolongements.z

### (IT) Baule Per Contenitori Porta Rifiuti in Duramax Garanzia limitata di 8 anni

L'azienda U.S. Polymer Inc, invierà una parte sostitutiva senza alcuna spesa in carico, in caso di difetti nel materiale e/o nella lavorazione per un periodo di 8 anni dalla data di acquisto.

Questa garanzia è estesa solo all'acquirente originale. Una ricevuta di acquisto o un altro documento che possa attestare l'effettiva data di acquisto, sarà infatti richiesto nel momento in cui verrà richiesta la garanzia. In alcun caso però verrà pagato il costo della pavimentazione, del lavoro, dell'installazione o di qualsiasi cosa correlata ad essi.

La garanzia copre solamente i difetti dovuti al materiale o alla lavorazione che potrebbero infatti esserci nel normale utilizzo del macchinario e non si estende a nessuna possibile variazione del colore dovuta agli agenti atmosferici o risultato di un uso improprio o di negligenza, non si estende ad un uso commerciale, ad un errore nel seguire le istruzioni nel manuale del proprietario (incluendo il corretto ancoraggio del capannone), alla pitturazione, alle forze della natura o altre cause al di fuori del nostro controllo.

Ogni richiamo o problema in garanzia deve essere fatto chiamando il numero 1-800-483-4674 o inviando un'email nel periodo di validità della garanzia ed inviando inoltre una ricevuta di vendita datata ed una foto della parte danneggiata.  
U.S. Polymers Inc. 1057 S. Vail Ave Montebello, CA 90640.

Ci riserviamo il diritto di interrompere la produzione o cambiare i componenti. Se un componente dovesse risultare fuori produzione o non disponibile U.S. Polymers Inc. si riserva il diritto di sostituire il pezzo con un componente della stessa qualità ed assolutamente compatibile.

#### Limiti ed Esclusioni

Non ci sono altre garanzie espresse a parte quelle nominate qui sopra. Il garante inoltre non è responsabile per danni conseguenti all'uso di questo prodotto o provocato da qualsiasi violazione di questa garanzia. Tutte le garanzie espresse sono limitate al periodo della garanzia indicato nei paragrafi precedenti. Alcuni stati non permettono l'esclusione o la limitazione sulla durata di una garanzia implicite, per questo motivo le limitazioni viste finora potrebbero non essere applicabili.

Questa garanzia di fornisce dei diritti legali e tu potresti inoltre avere altri diritti che cambiano da paese in paese e di stato in stato.

#### Ubicazione delle Etichette del Prodotto.

Lato Interno del Pannello Gable per il Capannone Base.

Pannello per il Muro per Estensioni.

### (NL) Duramax Containerberging Beperkte garantie voor acht jaar

US Polymer Inc zal elk onderdeel dat fabricagefouten of materiaalfouten vertoont gratis vervangen tijdens een periode van acht jaar vanaf de aankoopdatum.

De garantie geldt enkel voor de oorspronkelijke koper. Om recht te hebben op de garantie moet er wel een origineel aankoopbewijs worden voorgelegd. In geen geval betalen wij kosten die werden gemaakt voor vloerwerk, arbeid, montage of andere kosten die daarmee te maken hebben.

De garantie dekt enkel problemen veroorzaakt door fabricage- of materiaalfouten die zich voordoen tijdens het normale gebruik van de schuur en slaan niet op kleurveranderingen tengevolge van weersomstandigheden of schade aan de schuur door een gebrek aan onderhoud, omdat de schuur voor commerciële doeleinden is gebruikt of omdat de montage-instructies en de handleiding niet werden gerespecteerd (met inbegrip van een behoorlijke verankerung van de schuur), tengevolge van schilderwerken, natuurkrachten of andere oorzaken waarover wij geen controle hebben.

De garantie kan enkel worden ingeroepen worden tijdens de garantieperiode door het nummer 1-800-483-4674 op te bellen of een gedateerde aankoopbon en een duidelijke foto te sturen naar het volgende adres:

U.S. Polymers Inc. 1057 S. Vail Ave Montebello, CA 90640

Wij behouden ons het recht voor de productie van bepaalde onderdelen op te schorten of onderdelen te veranderen. Als een onderdeel niet meer wordt aangemaakt of niet meer voorhanden is, dan behoudt U.S. Polymers Inc. zich het recht voor een gepast onderdeel aan te bieden van vergelijkbare kwaliteit.

#### Limitaciones y Exclusiones

De garantie is beperkt tot wat hierboven is vermeld. De garantiegever kan niet aansprakelijk worden gesteld voor schade die het gevolg is van het gebruik van dit product of die het gevolg is van een inbreuk op de garantie. De garantie kan enkel worden ingeroepen worden tijdens bovenvermelde garantieperiode. In sommige staten kan een garantieperiode niet worden beperkt en dus is het mogelijk dat bovenstaande beperking op u niet van toepassing is.

De garantie verleent u speciale rechten en het is mogelijk dat u over nog andere rechten beschikt die van staat tot staat en van land tot land verschillen.

#### Locatie van product etiketten

Binnenkant van de Geveltop paneel voor een basis schuurtje.

Muur paneel voor uitbreidingen.

## (SV) Duramax Soporna Bin skjul

### Begränsad femton åttio år garanti

U.S. Polymer Inc. kommer att skicka en ersättningsdel gratis vid materiella defekter eller tillverkningsfel under en period av åttio år från inköpsdatum.

Denna garanti gäller endast den första inköparen. Ett kvitto eller annat bevis på originalinköpsdatum krävs för att åberopa garantiservice. Under inga omständigheter kommer vi att betala för golv, arbete, installation eller andra kostnader i samband med det.

Denna garanti täcker bara fel på grund av materiella defekter eller tillverkningsfel som uppstår vid normalt bruk och gäller inte förändringar av färg på grund normal utsättning för väder och vind eller skada som uppstår på grund av felanvändning eller vårdslöshet, kommersiellt bruk, att låta bli att följa monteringsinstruktionerna och ågarmanualen (inklusive hur man förankrar skjutet ordentligt), målning, vädrets makter och andra orsaker utom vår kontroll.

Krav mot denna garanti måste göras inom garantiperioden genom att ringa 1-800-483-4674 eller skicka in ett daterat kvitto och tydligt foto av delen till:

U.S. Polymers Inc. 1057 S. Vail Ave Montebello, CA 90640.

Vi bibehåller rätten att byta ut eller sluta upp att tillverka delar. Om en komponent inte längre tillverkas eller inte finns att tillgå bibehåller U.S. Polymers, Inc. rätten att ersätta komponenten med en av samma kvalitet.

### Begränsningar och uteslutanden

Det finns inga specifika garantier utom den ovan. Garantören är inte ersättningskyldig för incidenta or fortsättningskador som är resultatet av användningen av produkten, eller som uppstår genom brott mot garantin. Alla garantier är begränsade till garantiperioden enligt ovan. Vissa stater tillåter inte uteslutanden eller begränsningar på hur länge en garanti får gälla, så begränsningarna kanske inte gäller dig.

Denna garanti ger dig specifika juridiska rättigheter och du kan även ha andra rättigheter vilka varierar från delstat till delstat eller nation till nation.

### Placering av produktetiketter

Innersidan på gavelpanelen på skjutet.

På väggenpanelen för utbyggnader.

## (CS) Přístřešek na popelnice Duramax

### Omezená 8tí léta záruka

V případě defektů materiálu nebo špatného provedení které se vyskytnou v průběhu 8tí let od dne zakoupení produktu, společnost U.S. Polymer Inc.

Tato záruka vztahuje se pouze na původního majitele kůlny. Před poskytnutím opravy na kterou vztahuje se oprava, zákazník se musí prokázat stvrzenkou, nebo jiným dokladem na kterým je uvedené datum koupě. Společnost v žádném případě není zavázána zaplatit náklady spojené s podlahovým materiálem, montáží kůlny apod.

Tato záruka se vztahuje na opravy spojené s defektem materiálu nebo způsobem provedení, které vzniknou při každodenním použití kůlny. Záruka se nevztahuje na změnu barev součástí, které se mohou vyskytnout kvůli počasí, nebo nevztahuje se na poškození způsobeno nesprávným nakládáním nebo nedbalostí, komerčním použitím, nesprávnou montáží, natíráním, vyšší silou, atd.

Reklamacce musí být nahlášena v době trvání záruky na telefonním čísle, nebo poštou spolu s přiloženým potvrzením o koupi a fotkou poškozené části na adresu:

U.S. Polymers Inc. 1057 S. Vail Ave Montebello, CA 90640.

Společnost si vyhrazuje právo k přerušení výroby součástky nebo její změně. Pokud výroba součástky byla zastavena, nebo je změněna, společnost U.S. Polymers, Inc. vyhrazuje si právo k zaslaní jiného, kompatibilního komponentu.

### Omezení

Společnost není zodpovědná za náhodné nebo následné škody spojené s používáním produktu nebo vyplývající z nedodržení záručního řádu. Záruční řad je časově omezen, dle výše stanoveného období. Zákony v některých státech nedovolují stanovení časového omezení záruky, takže je možné, že výše zmíněné omezení se na Vás nevztahuje.

Tato záruka Vám dává určité práva, ale tyto práva se mohou lišit dle zemi ve které se nacházíte.

### Umístění štítku produktu

Vnitřní strana panelu štítu základní kůlny.

Stěnový panel pro rozšíření.

## (SK) Duramax Prístrešok na popelnice

### 8 – ročná garancia

U.S. Polymer Inc. pošle náhradnú časť zdarma, v prípade materiálnej alebo výrobnjej chyby v období 8 rokov od dátumu nákupu.

Táto garancia sa vzťahuje len na pôvodného kupujúceho. Doklad o nákupe alebo iný doklad o dátume prvotnej kúpy bude vyžadovaný záručným servisom, kde sa reklamácia podala.

V žiadnom prípade nebudeme hradiť výdavky na podlahu, prácu, inštaláciu alebo iné podobné výdavky.

Táto záruka kryje len chyby spôsobené defektným materiálom alebo výrobou, ktoré sa vyskytnú počas normálneho používania a nevzťahuje sa na zmenu zafarbenia, ktorá je spôsobená poveternostnými podmienkami alebo na poškodenie z nesprávneho použitia alebo z nedbanlivosti, komerčného použitia, z dôvodu nedodržania pokynov v návode ne použítie (vrátane správneho ukotvenia bŕdky), farbenia, prírodných síl a z dôvodu iných vyšších nekontrolovateľných okolností.

Reklamácie pod touto garanciou musia byť ohlásené v záručnom období na tel. číslo 1-800-483-4674 alebo e-mailom s uvedením chyby a s fotografiou, ktorá jasne zachytáva reklamované časti:

U.S. Polymers Inc. 1057 S. Vail Ave Montebello, CA 90640.

Máme právo odmietnuť alebo vymeniť diely. Ak je diel odmietnutý alebo nie je k dispozícii, U.S. Polymers, Inc. má právo nahradiť diel dielom rovnakej kvality v prípade kompatibility.

### Obmedzenia a výluky

Nie sú iné písomné garancie ako hore uvedené. Ručiteľ nie je zodpovedný za náhodné alebo následné škody spôsobené používaním tohto produktu alebo vzniknuté mimo dosah tejto garancie. Všetky garancie sú obmedzené na záručné obdobie uvedené vyššie. Niektoré štáty nepovoľujú výluky alebo obmedzenia na dobu záruky, teda hore uvedené obmedzenia sa nemusia vzťahovať na Vás.

Táto záruka Vám dáva špecifické právo a Vy môžete mať iné práva, ktoré sa menia od štátu k štátu a od krajiny do krajiny.

### Umiestnenie produktových štítkov

Základný hangár – vnútorná strana štítového panela.

Rozšírenie – na stenovom paneli.

## (RO) Magazii de depozitare Duramax

### Garanție limitată de 8 ani

U.S. Polymer Inc. vă trimite gratuit elementul component care trebuie înlocuit, în cazul în care există defecte de material sau de fabricație pe o perioadă de 8 ani de la data achiziționării.

De această garanție nu poate beneficia decât persoana care a achiziționat inițial magazia. Pentru a beneficia de serviciile incluse în garanție este nevoie de o factură a achiziției sau de altă dovadă a achiziției inițiale. Nu vom suporta în nicio situație costurile paletajului, manoperei, instalării sau alte costuri legate de aceste lucrări.

Această garanție acoperă doar problemele cauzate de defectele materialelor folosite sau erorilor de execuție, apărute pe durata utilizării normale și nu include modificarea culorii datorată condițiilor meteo normale sau avariiilor rezultate din utilizarea inadecvată sau neglijență, în scopuri comerciale, nerespectarea instrucțiunilor de asamblare și a celor cuprinse în manualul de utilizare (inclusiv ancorarea corespunzătoare a magaziei), vopseaua aplicată, condițiile climatice sau alte cauze pe care nu le putem controla.

Despăgubirile asigurate de această garanție trebuie solicitate în perioada de garanție sunând la numărul 1-800-483-4674 sau trimițând prin poștă bonul de vânzare datat și fotografia clară a componentei la:

U.S. Polymers Inc. 1057 S. Vail Ave Montebello, CA 90640.

Ne rezervăm dreptul de a întrerupe fabricarea sau de a modifica componentele. Dacă o componentă nu se mai fabrică sau nu este disponibilă,

U.S. Polymers Inc. își rezervă dreptul de a o înlocui cu o componentă de aceeași calitate, în funcție de compatibilitate.

### Limite și excluderi

Nu există garanții exprese în afara celor enumerate mai sus. Garantul nu va fi responsabil pentru nicio daună incidentală sau indirectă rezultând din utilizarea acestui produs sau din orice încălcare a acestei garanții. Toate garanțiile exprese sunt limitate la perioada de garanție stabilită mai sus. Unele state nu acceptă excluderea sau limitarea perioadei de valabilitate a unei garanții implicite, așadar limitele de mai sus pot să nu se aplice în cazul dvs.

Această garanție vă conferă drepturi legale specifice, putând beneficia și de alte drepturi ce variază de la stat la stat sau de la țară la țară.

### Amplasarea etichetei produsului

Latura interioară a panoului fronton pentru magazia principală.

Pe panoul de perete al anexelor.

(DE) SICHERHEITS U. - VORSICHTSMASSNAHMEN  
(FR) SÉCURITÉ ET PRÉCAUTIONS  
(IT) SICUREZZA E PRECAUZIONI  
(NL) VEILIGHEIDSVOORSCHRIFTEN

(SV) SÄKERHET & FÖRSIKTIGHETSÅTGÄRDER  
(CS) BEZPEČNOST A BEZPEČNOSTNÍ OPATŘENÍ  
(SK) BEZPEČNOSŤ A BEZPEČNOSTNÉ OPATRENIA  
(RO) MĂSURI DE SIGURANȚĂ ȘI DE PROTECȚIE

(DE) Bevor Sie anfangen...  
(FR) Avant de commencer...  
(IT) Prima di incominciare...  
(NL) Voordat u begint...

(SV) Innan du börjar...  
(CS) Než začnete...  
(RO) Înainte de a începe asamblarea...  
(SK) Skôr ako začnete...

- (DE) 1. Überprüfen Sie die lokalen Bauvorschriften hinsichtlich des Fundaments, des Standorts usw.  
2. Wählen Sie einen Standort, der genügend Arbeitsraum um den Schuppen erlaubt, aus.  
3. Stellen Sie das Baufundament und das Ankersystem sicher.  
4. Lesen Sie das der Verpackung beigefügte Benutzerhandbuch durch.  
5. Befolgen Sie alle Anweisungen und Abmessungen mit höchster Sorgfalt.  
6. Befolgen Sie die in der Anleitungen vorgeschriebenen Schritte mit Sorgfalt, um eine korrekte Zusammenstellung ( Montage ) zu gewährleisten.  
7. Stellen Sie gleich vor dem Beginn der Montage sicher, dass alle Teile vorhanden sind.  
8. BITTE VORSICHTIG AUFBAUEN. Befolgen Sie die Sicherheitsvorschriften, um persönliche Gefährdungen zu vermeiden. (Siehe das Einlageblatt).



9. DER BODEN MUSS EBEN SEIN: Stellen Sie sicher, dass der Fundamentrahmen flach auf dem Boden liegt. Falls der Boden uneben sein sollte, nivellieren Sie ihn mit Hilfe einer flachen Schaufel.  
10. Entnehmen Sie die Inhalte des Kartons nach Teilenummern und überprüfen Sie die Liste. Sorgen Sie dafür, dass alle notwendigen Teile für den Schuppen vorliegen. Beziehen Sie sich auf das Benutzerhandbuch für die Liste der Teile.

- (FR) 1. Vérifiez vos codes de bâtiment locaux concernant des poses, la position, etc.

2. Choisissez un site qui laisse assez d'espace de travail autour du hangar.  
3. Déterminez la base de bâtiment et ancrez le système.  
4. Lisez et comprenez le manuel du propriétaire inséré dans le paquet.  
5. Suivez toutes les consignes et dimensions complètement.  
6. Suivez les étapes du manuel soigneusement pour l'assemblage correcte.  
7. Assurez-vous que toutes les pièces sont présentes avant que vous commenciez avec le montage.  
8. SOYEZ SÛR : Suivez les consignes de sécurité et évitez les dommages.



(Voir la page intérieure).

9. LA TERRE DOIT ÊTRE UNIFORME : Assurez-vous que la charpente de la fondation est plate sur la terre. Si le lit de la terre est inégal, enlevez le gazon et d'autres débris et nivelez-la avec une pelle platel.  
10. Séparez le contenu du carton par le numéro de la pièce et réviser la liste. Soyez sûr que vous avez toutes les pièces nécessaires pour votre hangar. Référez-vous au manuel du propriétaire pour la liste des pièces.

- (IT) 1. Controlla le normative locali per la costruzione delle fondamenta, del luogo, ecc.  
2. Seleziona un'ubicazione che ti permetta di avere abbastanza spazio di lavoro attorno al capannone.

3. Determina quindi le fondamenta dell'edificio ed il sistema di ancoraggio.  
4. Leggi attentamente il manuale di istruzioni incluso nella confezione.  
5. Segui ogni direttiva e le dimensioni accuratamente.  
6. Segui inoltre ogni punto del manuale affinché possa essere assicurato un assemblaggio per  
7. Assicurati che siano presenti tutte le parti prima di iniziare l'assemblaggio.  
8. ATTENZIONE: Segui sempre tutte le precauzioni per la sicurezza per evitare danni.  
(Vedi pagina interna).



9. IL TERRENO DEVE ESSERE LIVELLATO : Assicurati che la terra dove andranno posizionate le fondamenta sia perfettamente livellata. Se il letto del terreno presenta dislivelli, rimuovi delle zolle o altri residui fino a renderlo il più livellato possibile.

10. Separa i contenuti del cartone secondo il numero indicato sulle varie parti e rivedi la lista. Assicurati di avere tutte le parti necessarie per il tuo capannone. Fai riferimento al Manuale per la lista delle varie parti.

- (NL) 1. Controleer uw locale woning code in verband met bodem, locatie enz.

2. Selecteer een zijde die voor genoeg werkruimte om het schuurtje zorgt.  
3. Bepaal gebouw fundering en anker systeem.  
4. Lees en begrijp de handleiding bijgesloten in het pakket.  
5. Volg alle richtingen en afmetingen grondig.  
6. Volg de stappen beschreven in de handleiding goed voor een correcte montage.  
7. Zorg ervoor dat alle onderdelen aanwezig zijn voor u begint met monteren.  
8. VEILIGHEID : Volg de veiligheidsvoorschriften om ongelukken te voorkomen.



(zie binnenzijde pagine).

9. BODEM MOET GELIJK ZIJN : Zorg ervoor dat de fundering frame vlak op de grond ligt. Als de bodem ongelijk is, verwijder zode en andere puin en maak het gelijk met een vlakke schop.

10. Haal onderdelen uit het karton per onderdeel nummer en herzie de lijst. Zorg ervoor dat u alle nodige onderdelen voor het schuurtje heeft. Verwijzing naar eigenaars onderdelen lijst.



- (SV)** 1. Kolla byggnadslagarna där du bor beträffande grund, placering, etc.  
 2. Välj en plats som tillåter tillräckligt med arbetsutrymme kring skjulet.  
 3. Bestäm vilken grund och vilket fästsystem som ska användas.  
 4. Läs och förstå ägarmanualen som följer med paketet.  
 5. Följ alla instruktioner och dimensioner noggrant.  
 6. Följ de steg som anges i manualen för korrekt montering.  
 7. Se till att alla delar finns med innan du börjar montera.  
 8. VAR VARSAM: Följ säkerhetsinstruktionerna och undvik skada. (Se insidan).  
 9. GRUNDEN MÅSTE VARA JÄMN: Se till att grundramen ligger platt på marken. Om jordbädden är ojämn, ta bort jord och annat skräp och jämna ut med en platt spade.  
 10. Dela upp innehållet i kartongen enligt numret på delen och gå igenom listan. Försäkra dig om att du har alla de delar som behövs till skjulet. Gå till manualen för listan på delar.



- (CS)** 1. Překontrolujte vaše místní pravidla týkající se základů, umístění, atd.  
 2. Vyberte plochu, kde bude kolem kůlny dostatek místa na práci  
 3. Určete základ a systém k ukotvení budovy  
 4. Přečtěte si Návod k použití přiložený v balení a porozumějte mu  
 5. Důsledně dodržujte všechny pokyny a rozměry  
 6. Pro správnou montáž pozorně dodržujte kroky uvedené v návodu  
 7. Před montáží se ujistěte, že máte všechny součástky  
 8. BUĎTE BEZPEČNÍ! Dodržujte bezpečnostní pokyny a vyvarujte se poraněním. (Viz vnitřní stránka).  
 9. PODKLAD MUSÍ BÝT ROVNÝ: Ujistěte se, že kostra základů leží rovně na zemi. Jestliže je země nerovná, odstraňte drny či sutiny a vyrovnejte ji lopatou.  
 10. Obsah krabice rozdělte podle čísel součástí a překontrolujte podle seznamu. Ujistěte, že máte všechny nezbytné části pro vaši kůlnu. Seznam částí naleznete v Návodu k použití.



- (SK)** 1. Skontrolujte miestne pravidla a pokyny pre stavanie týkajúce sa opôr, základov, podkladov, umiestnenia atď.  
 2. Vyberte také miesto, ktoré umožňuje dostatočne veľké pracovné miesto okolo hangára.  
 3. Určite kladenie základov a systém ukotvenia.  
 4. Prečítajte si a oboznámte sa s príručkou používateľa (majiteľa), ktorá je súčasťou balenia.  
 5. Presne dodržiavajte všetky smery, usmernenia a rozmery.  
 6. Pre správne zostavenie sa opatrne a dôkladne riadte pokynmi a krokmi uvedenými v príručke.  
 7. Skôr ako začnete s montážou, resp. zostavením, presvedčte sa, že sú k dispozícii všetky časti.  
 8. BUĎTE OPATRNÍ A DODRŽIAVAJTE BEZPEČNOSŤ Riadte sa bezpečnostnými pokynmi a predchádzajte zraneniam. (Pozrite vnútornú stranu).  
 9. PODLAHA MUSÍ BYŤ ROVNÁ A HLADKÁ: Uistite sa, že základňový rám sa nachádza plocho na zemi. Ak je podlaha nerovná, odstráňte nerovnosti a ostatnú špinu a vyrovnejte podlahu plochou lopatou.  
 10. Oddel'te obsah kartónu podľa častí dielov a vykonajte prehľad podľa zoznamu. Uistite sa, že máte všetky potrebné časti pre hangár. Zoznam častí sa nachádza v príručke používateľa (majiteľa).



- (RO)** 1. Verificați reglementările locale de construcție cu privire la fundații, locație etc.  
 2. Selectați o locație care să ofere un spațiu de lucru suficient de mare în jurul magaziei.  
 3. Stabiliți poziționarea fundației construcției și a sistemului de ancorare.  
 4. Citiți și luați la cunoștință manualul de instrucțiuni inclus în ambalaj  
 5. Urmați toate instrucțiunile și respectați toate dimensiunile precizate în cadrul acestuia.  
 6. Urmați cu atenție etapele precizate în manual în vederea asamblării corespunzătoare.  
 7. Asigurați-vă că toate elementele sunt prezente înainte de a demara asamblarea.  
 8. LUCRAȚI ÎN SIGURANȚĂ: Urmați instrucțiunile de siguranță pentru a evita rănirea. (Vezi interiorul paginii).  
 9. TERENUL TREBUIE SĂ FIE NIVELAT: Asigurați-vă că rama fundației este așezată drept pe pământ. Dacă stratul de pământ este neregulat, îndepărtați gazonul și orice alte reziduuri, apoi nivelați-l cu o lopată plată.  
 10. Sortați piesele aflate în cutie în funcție de codul piesei și verificați lista. Asigurați-vă că dispuneți de toate piesele necesare pentru magazia dumneavoastră. Consultați manualul de instrucțiuni pentru lista de piese.



(DE) SICHERHEITS U. - VORSICHTSMASSNAHMEN  
(FR) SÉCURITÉ ET PRÉCAUTIONS  
(IT) SICUREZZA E PRECAUZIONI  
(NL) VEILIGHEIDSVORSCHRIFTEN

(SV) SÄKERHET & FÖRSIKTIGHETSÅTGÄRDER  
(CS) BEZPEČNOST A BEZPEČNOSTNÍ OPATŘENÍ  
(SK) BEZPEČNOSŤ A BEZPEČNOSTNÉ OPATRENIA  
(RO) MĂSURI DE SIGURANȚĂ ȘI DE PROTECȚIE

(DE) Um für Ihre eigene Sicherheit zu sorgen, bitte lesen Sie die folgenden Anweisungen durch und befolgen Sie sie während der Schuppenmontage.

(FR) Pour votre propre sûreté, svp lisez et suivez ces instructions pendant le montage.

(IT) Per la tua sicurezza leggi e segui tutte queste istruzioni durante l'assemblaggio del Vcapannone.

(NL) Voor uw eigen veiligheid, lees en volg deze instructies gedurende de bouw van het schuurtje.

(SV) För din egen säkerhet, var vänlig och läs och följ dessa instruktioner under monteringen av skjulet.

(CS) K zajištění vaší bezpečnosti si prosím přečtěte a při montáži kůlny dodržujte tyto pokyny.

(SK) V záujme svojho vlastného bezpečia prečítajte si tieto bezpečnostné pokyny a riadte sa nimi pri zostavovaní hangáru.

(RO) Pentru siguranța dvs., vă rugăm citiți și urmați aceste instrucțiuni pe parcursul asamblării magaziei.

1. (DE) Bitte tragen Sie immer Sicherheitshandschuhe, lange Ärmel und Augenschutz während der Schuppenmontage. Einige Teile des Schuppens können möglicherweise scharfe Kanten besitzen, und können Verletzungen verursachen.

(FR) Portez toujours les gants de travail, les longues manches et la protection d'œil pendant le montage du hangar. Quelques morceaux du hangar contiennent le dièse les bords et peuvent causer des dommages.

(IT) Indossa sempre guanti da lavoro, maniche lunghe e protezione per gli occhi durante le operazioni di assemblaggio del capannone. Alcuni pezzi del capannone contengono parti appuntite o taglienti che possono causare ferite.

(NL) Draag werk handschoenen. Sommige stukken van de schuur kunnen scherpe randjes bevatten en voor ongelukken zorgen.

(SV) Använd alltid arbetshandskar, långa ärmar och ögonskydd medan du monterar skjulet. Vissa delar av skjulet har vassa kanter och kan orsaka skada.

(CS) Při montáži kůlny vždy používejte pracovní rukavice, dlouhé rukavice a ochranu očí. Některé části kůlny obsahují ostré okraje a mohou způsobit poranění.

(SK) Počas zostavovania, resp. montáže hangára noste pracovné rukavice, odev s dlhými rukávami a ochranu očí. Niektoré časti hangára obsahujú ostré hrany a môžu spôsobiť poranenia.

(RO) Purtați întotdeauna mănuși de protecție, haine cu mâneci lungi și ochelari de protecție pe parcursul asamblării magaziei. Unele piese componente ale magaziei au muchii ascuțite și pot provoca răni.



2. (DE) Bitte seien Sie vorsichtig, hinsichtlich der Benutzung der Werkzeuge während des Aubaus des Gerätehauses. Befolgen Sie die Bedienungsanleitungen aller Elektrowerkzeuge.

(FR) Soyez prudent avec les outils utilisés pour le montage du hangar. Familiarisez-vous avec le fonctionnement de toutes mac hines-outils.

(IT) Sii cauto con gli attrezzi utilizzati per l'assemblaggio del capannone. Prima di iniziare con le operazioni impara bene ad utilizzare gli attrezzi elettrici.

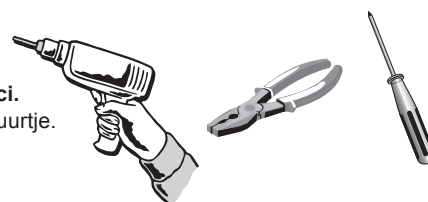
(NL) Wees voorzichtig met het gereedschap die gebruikt word voor de bouw van het schuurtje. Maak uw zelf vertrouwd met het gebruik van alle elektrische gereedschappen

(SV) Var försiktig med verktygen som används till att montera skjulet. Lär dig hur alla maskinverktyg ska användas.

(CS) Dávejte pozor na použití nářadí při montáži kůlny. Seznamte se s funkcí veškerého elektrického nářadí.

(SK) Pri práci s nástrojmi používanými na zostavenie, resp. montáž buďte opatrní. Oboznámte sa s narábaním a s manipuláciou so všetkými nástrojmi.

(RO) Utilizați cu precauție sculele utilizate pentru asamblarea magaziei. Familiarizați-vă cu modul de utilizare a tuturor sculelor electrice.



3. (DE) Kinder und Haustiere müssen vom Standort der Montage ferngehalten werden, um jegliche Ablenkungen und Verletzungen zu vermeiden.

(FR) Des enfants et des animaux de compagnie ne devraient pas être permis au site de montage afin d'éviter tous les distractions et accidents.

(IT) Bambini ed animali dovrebbero essere portati via dal luogo in cui avviene l'assemblaggio per evitare incidenti o qualsiasi di strazione.

(NL) Kinderen en dieren moeten worden weggehouden van het bouwterrein om afleiding en ongelukken te voorkomen.

(SV) Barn och husdjur ska hållas borta från monteringsplatsen för att undvika distraktioner och olyckor.

(CS) Aby se předešlo rušení a nehodám, děti a zvířata je nutno udržovat mimo pracovní plochu.

(SK) Deti a zvieratá musia byť držané stranou od priestoru, kde sa vykonáva zostavovanie, resp. montáž, aby sa predišlo akémukoľvek zrážku a nehodám.

(RO) Copiii și animalele de companie ar trebui ținute la distanță de locul de asamblare pentru a evita distragerea atenției și accidentarea.



4. (DE) Wenn eine Trittleiter benutzt wird, stellen Sie sicher, dass sie auf ebenem Boden steht und völlig geöffnet ist und gesperrt. Bitte niemals mit vollem Gewicht auf irgendein Teil des Dachs oder Schuppens treten.

(FR) En utilisant une échelle, assurez-vous qu'il est sur la terre égale et s'ouvre entièrement avec le verrou de sûreté en place. Ne concentrez jamais votre plein poids sur le toit ou n'importe quelle partie du hangar.

(IT) Quando utilizzi la scala, assicurati che anche in quel caso il terreno sia livellato, aprila completamente e fissa il gancio di sic urezza. Cerca di non concentrare mai tutto il tuo peso sulla parte superiore del capannone o in nessun altro suo componente.

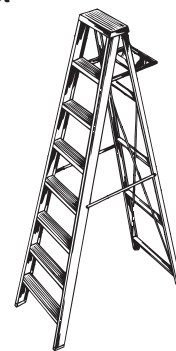
(NL) Als u een ladder gebruikt, zorg er dan voor dat deze op ge lijke grond staat en dat de veiligheidsklink helemaal openstaat.

(SV) Om man använder en trappstege måste man se till att den står på jämn mark, är fullt öppen och har säkerhetslåset på. Koncentrera aldrig hela din vikt på taket eller någon annan del av skjulet.

(CS) Při použití štáflí se ujistěte, že jsou na rovném podkladu a plně otevřené s uzavřenou bezpečnostní západkou. Vaší plnou hmotnost nikdy nenanášejte na střechu či jakoukoli jinou část kůlny.

(SK) Pri používaní rebríka, dvojitého rebríka, uistite sa, že rebrík je na rovnej podlahe a úplne otvorený s umiestnenou zabezpečovacou petlicou. Nikdy nekoncentrujte plnú váhu na strechu, alebo na akúkoľvek časť hangára.

(RO) Atunci când utilizați o scară cu trepte, asigurați-vă că este așezată pe un teren neted și este complet deschisă și cu dispozitivul de blocare de siguranță montat. Nu concentrați niciodată toată greutatea dvs. corporală pe acoperiș sau pe oricare altă element al magaziei.



5. (DE) Bitte vermeiden Sie, den Schuppen an einem windigen Tag aufzustellen. Die Schuppenpaneele können durch den Wind weggeschleudert werden, wodurch die Arbeit erschwert und gefährlich wird.

(FR) N'essayez pas d'assembler le hangar un jour venteux. Des panneaux de hangar peuvent être fouettés par le vent rendant le chantier difficile et dangereux.

(IT) Non cercare di assemblare il capannone in un giorno molto ventoso. I pannelli del capannone potrebbero essere portati via dal vento rendendo il luogo del lavoro pericoloso.

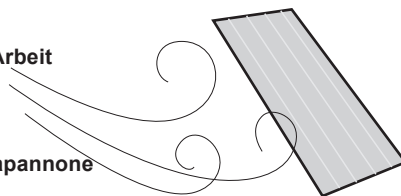
(NL) Probeer het schuurtje niet op een winderige dag te bouwen. Schuur panelen kunnen worden weggewaaid welke het bouwen moeilijk en gevaarlijk maken.

(SV) Försök inte montera skjulet en blåsig dag. Skjulets paneler kan kastas omkring av vinden och göra arbetsplatsen svår och farlig.

(CS) Kůlnu se nepokoušejte stavět během větrného dne. Panely kůlny mohou být zvednuty větrem, což činí pracoviště obtížným a nebezpečným.

(SK) Nepokúšajte sa zostaviť hangár, keď sú veterné dni, resp. veterné počasie. Vietor môže panely hangára odfúknuť dookola, čo môže sťažiť situáciu na pracovisku a pracovisko sa tak môže stať nebezpečným.

(RO) Nu încercați să asamblați magazia într-o zi în care bate vântul. Panourile magaziei pot fi smulse de către rafalele de vânt transformând locația într-una cu condiții dificile și periculoasă.



(DE) WICHTIG

(IT) IMPORTANTE

(SV) VIKTIGT

(SK) DÔLEŽITÉ

(FR) IMPORTANT

(NL) BELANGRIJK

(CS) DŮLEŽITÉ

(RO) IMPORTANT



(DE) Bitte tragen Sie einen Augenschutz, während Sie die Elektrowerkzeuge benutzen. Bitte verwenden Sie die elektrischen Werkzeuge nicht in einer nassen oder feuchten Umgebung, um einen Stromschlag zu vermeiden.

(FR) Portez la protection d'oeil en employant n'importe quelle forme de machines-outils. N'employez pas les machines-outils de tension dans un environnement humide afin d'éviter le choc électrique.

(IT) Usa delle protezioni per gli occhi quando utilizzi gli attrezzi elettrici. Non usare attrezzature elettriche in tensione con alta umidità o in condizioni di bagnato per evitare e scosse elettriche.

(NL) Gebruik veiligheidsbril wanneer u breekt of elektrische gereedschap gebruikt. Gebruik geen voltage elektrische gereedschap in een vochtige omgeving, dit om elektrisch e schokken te voorkomen.

(SV) Använd ögonskydd när du använder maskinverktyg av något slag. Använd inte elektriska verktyg i våta eller fuktiga omgivningar för att undvika elektrisk chock.

(CS) Při používání jakýchkoli elektrických nástrojů používejte ochranu očí. Aby se předešlo elektrickému šoku, elektrické nástroje nepoužívejte v mokřím či vlhkém prostředí.

(SK) Keď používate akékoľvek foremné, formovacie a silové nástroje a akékoľvek nástroje, noste ochranu očí. Aby ste sa vyhli zasiahnutiu elektrickým prúdom, nepoužívajte napäté nástroje v mokrom, vlhkom prostredí a v prostredí, kde je mokro, vlhko, hmla, para, humidita.

(RO) Purtați ochelari de protecție atunci când utilizați sculele electrice. Nu utilizați sculele electrice într-un mediu ud sau umed pentru a evita pericolul de electrocutare.



(DE) Bitte benutzen Sie kein Teil des Schuppens als Hilfsmittel für den Zusammenbau der Komponenten.

(FR) N'employez pas toute partie du hangar en tant que des moyens d'appui personnel tout en attachant des composants lors du montage.

(IT) Non utilizzare alcuna parte del capannone come mezzo di supporto o personale mentre fissi i vari componenti successivi.

(NL) Gebruik geen enkele kant van de schuur als persoonlijke leuning tijdens het aanbrengen van onderdelen tijdens de bouw.

(SV) Använd inte någon del av skjulet till stöd medan du fäster delar under montering.

(CS) Žádné části kůlny během stavby nepoužívejte k podpoře osob při připevňování částí.

(SK) Nepoužívajte akúkoľvek časť hangára ako prostriedok na osobnú podporu počas toho, ako primontúvate komponenty počas zhotovovania.

(RO) Nu utilizați nici un element al magaziei ca un mijloc de sprijin personal în timp ce asamblați elementele.



- (DE)** Das Gerätehaus muss auf einem festen Fundament errichtet werden. Eine Betonauflage oder grosse quadratische Betonhofsteine werden als Bodenkonstruktion empfohlen. Stellen Sie sicher, dass das Fundament fest und waagrecht ausgerichtet ist und die Entwässerung weg vom Aufstellungsort ermöglicht. Die Abmessung des Fundamentes sollte mindestens 4 Zoll (100 mm) grösser sein als die Abmessung des Gerätehauses. Beachten Sie bitte die Aussenabmessungen des Gerätehauses (siehe Vorderseite Ihres Bedienerhandbuches). Der Hersteller des Gerätehauses ist nicht für die Wahl und den Aufbau des Fundamentes verantwortlich.
- (FR)** Le hangar doit être construit sur une fondation de base solide. Une garniture en béton armé ou une pierre de patio en béton armé de grande taille est recommandée pour une base appropriée du plancher. S'assurer qu'elle est ferme et de niveau et permettra le drainage à partir de l'emplacement. La fondation de base devrait être au moins de 4 pouces (100mm) plus grande que les dimensions du hangar. Veuillez vous référer à la première page de votre manuel de propriétaire pour les dimensions extérieures du hangar. Le fabricant n'est pas responsable du choix et de la construction de la fondation.
- (IT)** Il capannone deve essere costruito su solide fondamenta di base. Un blocco di cemento o un patio (di grosse dimensioni) di cemento e mattonelle in pietra sono consigliati per un idoneo piano di base. Accertati che le fondamenta di base siano solide e in piano e che permettano il drenaggio lontano dal sito. Le fondamenta di base dovrebbero essere di almeno 100mm (4 pollici) più larghe delle dimensioni del capannone. Si prega di fare riferimento alla pagina del manuale d'uso per le dimensioni esterne del capannone. Il costruttore non è responsabile della scelta e della costruzione delle fondamenta.
- (NL)** De schuur moet gebouwd worden op een sterke basis fundering g. Een betonnen blok of een grote betonnen patio vierkante steen is aanbevolen voor de geschikte vloer b asis. Zorg ervoor dat het stevig en vlak en het goede afwatering toelaat vanuit de plaats. De basis fundering moet zeker 4 inches ( 100 mm) groter zijn dan de afmeting van het schuurtje. Verwijzing naar de voorpagina van uw beschrijving voor afmeting buitenkant van het schuurtje. De bouwer is niet verantwoordelijk voor de keuze van constructie van de fundering.
- (SV)** Skjulet ska sättas upp på en fast grund. En betongplatta eller stora betongfyrkanter till en altan rekommenderas som lämplig grund. Se till att grunden är fast och jämn och tillåter dränering bort från platsen. Grunden bör vara minst 4 tum (1 dm) större än skjulets dimensioner. Se på framsidan av manualen för att se skjulets yttre dimensioner. Tillverkaren är inte ansvarig för valet eller konstruktionen av grunden.
- (CS)** Kabině musí být postavena na pevný základ základ. Betonové podložky nebo velké velikosti konkrétní náměstí nádvoří kámen se doporučuje vhodné podlahy základny. Ujistěte se, že je pevná a na úrovni a umožní odtok od místa. Nadace základna by měla být nejméně 4 palce (100 mm), větší než rozměry kůlny. Naleznete na přední straně vašeho příručky pro větší rozměry haly. Výrobce není zodpovědný za výběr a konstrukci nadace.
- (SK)** Kabine musí byť postavená na pevný základ základ. Betónové podložky alebo veľké veľkosti konkrétné námestie nádvorie kameň sa odporúča vhodné podlahy základne. Uistite sa, že je pevná a na úrovni a umožnia odtok od miesta. Nadácia základňa by mala byť najmenej 4 palca (100 mm), väčšie ako rozmery kôlne. Nájdete na prednej strane vášho príručky pre vonkajšie rozmery haly. Výrobca nie je zodpovedný za výber a konštrukciu nadácie.
- (RO)** Shed trebuie să fie construit pe o fundație baza solida. Un panou de beton sau o dimensiune mare de beton terasă pătrate de piatra este recomandat pentru podele de bază corespunzătoare. Asigurați-vă că este ferm și nivelul și va permite de drenaj departe de site-ul. Fundația de bază ar trebui să fie de cel puțin 4 inch (100mm), mai mare decât dimensiunile magazie. Vă rugăm să consultați pagina de partea din față a manualul de utilizare pentru dimensiunile exterioare de vărsat. Producătorul nu este responsabil pentru alegerea și construirea fundației.



- (DE)** Fuer eine Betonauflage bereiten Sie ein waagrecht ausgerichtetes Bett vor. Die Betonauflage sollte eine Staerke von 4 Zoll (100mm) bis 5 Zoll (125 mm) aufweisen. Darunter sollten Sie fuer eine frostfeste Kiesschicht nach ortsueblichen Vorgaben sorgen.
- (FR)** Pour une base de garniture en béton armé, préparer un lit de niveau pour une couche de pied ferme en pierre écrasée. La garniture en béton armé devrait alors être versée à une épaisseur de 4 pouces (100mm) à 5 pouces (125mm). Permettre le séchage complètement pendant au moins 48 heures.
- (IT)** Per un blocco di cemento di base, prepara un piano livellato per ancorare la parte inferiore delle fondamenta fatte di pietrisco. Il blocco di cemento dovrebbe essere versato fino a raggiungere uno spessore compreso tra 100mm (4 pollici) e 125mm (5 pollici). La scia asciugare per almeno 48 ore.
- (NL)** Voor betonnen blok basis, bereid een gelijke vlakke voor e en vlak ondergrondslaag van keistenen. De betonnen blok moet dan worden gegoten tot een dikte van 4 inches ( 100 mm) tot 5 inches ( 125 mm). Laat het drogen tenminste 48uren.
- (SV)** Till en betonggrund, förbered en jämn fast bädd av krossad sten. Betongplattan ska sedan gutas till en tjocklek av 4 tum (1 dm) till 5 tum (1,25 dm). Låt torka noggrant minst 48 timmar.
- (CS)** Pro konkrétní pad základnu, připravila úroveň postel pro pevnou půdu pod nohama vrstvou štrku. Beton podložka by měla být pak nalil do tloušťky 4 palce (100 mm) do 5 palců (125 mm). Nechá se vyschnout důkladně po dobu nejméně 48 hodin.
- (SK)** Pre konkrétné pad základňu, pripravila úroveň postel' pre pevnú pôdu pod nohami vrstvou štrku. Betón podložka by mala byť potom nalial do hrúbky 4 palca (100 mm) do 5 palcov (125 mm). Nechá sa vysušiť dôkladne po dobu najmenej 48 hodín.
- (RO)** Pentru o bază de tampon de beton, pregătește un pat de nivel pentru un strat picior de firma de pietris. Pad-beton ar trebui să fie apoi turnat la o grosime de 4 inch (100mm) la 5 inches (125mm). Se lasă să se usuce foarte bine timp de cel puțin 48 de ore.

- (DE)** Ihr Gerätehaus muss an der Betonunterlage oder den großen quadratischen Innenhofsteine fest verankert sein, um Beschädigung durch starken Wind zu verhindern.
- (FR)** Votre hangar doit être fermement ancré à la garniture conc rète ou aux grandes places concrètes de pierre de patio, pour permettre à se protéger contre des dommages en forts ve nts.
- (IT)** Il tuo capannone deve essere fermamente ancorato al blocco di cemento o al patio di cemento e mattonelle in pietra, per aiutare la protezione contro i possibili danni provocati da un forte vento.
- (NL)** Uw schuurtje moet goed geankerd zijn aan de betonnen blok of een grote betonnen patio vierkante steen, dit voorkomt beschadiging tijdens harde wind.
- (SV)** Skjulet måste förankras fast vid betongplattan eller de stora patiostenarna, för att skydda mot skador vid high vindar.
- (CS)** Vaše kůlna musí být pevně připevněna k betonové základně či velkému kamennému čtverci k ochraně před poškozením při silném větru.
- (SK)** Váš hangár musí byť pevne pripevnený, upevnený, ukotvený k betónovej podložke, doske alebo k veľkým betónovým vydláždeným kamenným dlaždiciam, resp. štvorcóm, aby sa pomohlo zabezpečiť proti poškodeniu pri silnom vetre.
- (RO)** Magazia trebuie ancorată ferm de suportul de beton sau de pătrate mari de beton pentru terasă, pentru a asigura protecție în caz de vânturi puternice care ar putea aduce deteriorări.

**(DE) Pflege & Wartung**  
**(FR) Soin et entretien**  
**(IT) Cura e manutenzione**  
**(NL) Zorg en onderhoud**

**(SV) Care & underhåll**  
**(CS) Péče a údržba**  
**(SK) Štastlivosť a údržba**  
**(RO) Îngrijire și întreținere**

**(DE) Obwohl diese Einheit keine Wartung benötigt, sollten Sie für eine lange Lebensdauer des Gerätehauses folgendes beachten .**

**DACH:** Halten Sie Ihr Dach frei von Baumblättern und Schnee mit Hilfe eines langen weichen Besens. Hohe Mengen Schnee auf dem Dach können Ihr Gerätehaus beschädigen und unsicher machen. **Bitten treten Sie ( gehen Sie ) nicht auf das Dach.**

**WÄNDE:** Bitte stellen Sie keinerlei Gegenstände gegen die Wandpaneele des Schuppen.

**TÜREN:** Halten Sie die Türen immer geschlossen, um mögliche Beschädigungen durch Wind zu vermeiden

**VERSCHLÜSSE:** Überprüfen Sie die Schrauben, Riegel, Muttern usw., regelmäßig und befestigen Sie diese falls notwendig.

**FEUCHTIGKEIT:** Wegen der wechselnden Temperaturen, kann es im Gerätehaus feucht werden. Gute Belüftung kann bei der Regulierung der Temperatur und der Vermeidung der Feuchtigkeit behilflich sein.

**HINWEIS:** Korrosionsfreies Abdichtungsmaterial zum Abdichten des Schuppen kann verwendet werden.

**(FR) Bien que cette unité n'exige aucun entretien, le soin devrait être pris afin de prolonger la vie de votre hangar.**

**TOIT :** Le toit doit être nettoyé avec un balai mou et à long manche afin de le débarrasser des feuilles et de la neige. Une grande quantité de neige sur le toit peuvent endommager le hangar le rendant peu sûr. **Ne marchez pas sur le toit.**

**MURS :** Ne mettez aucun objet contre les panneaux de mur du hangar.

**PORTES:** Assurez-vous que les portes sont fermées afin d'empêcher des dommages de vent.

**PIÈCES DE FIXATION :** Examinez régulièrement votre hangar s'il y a les vis, les boulons, les écrous lâches, etc. Et resserrez-les selon les besoins

**HUMIDITÉ :** Avec les températures changeantes, la condensation s'accumulera à l'intérieur du hangar. La bonne ventilation aidera dans la régulation et évitera l'humidité.

**CONSEIL :** Un calfeutrage non corrosif est utile de sceller le hangar.

**(IT) Sebbene questa unità non necessiti di alcuna manutenzione, biso gnerebbe prestare una cura particolare alle varie parti per prolungare la vita del tuo capannone.**

**SOFFITTO:** Mantieni il soffitto pulito e rimuovi foglie e neve con degli strumenti appositi dal manico lungo e dalle setole morbide. Pesanti carichi di neve possono danneggiare il capannone e renderlo anche poco sicuro. **Don camminare sul soffitto.**

**MURA:** Non mettere nessun oggetto contro le i pannelli delle mura del capannone.

**PORTE:** Mantieni le porte sempre chiuse per evitare possibili danni provocati dal vento.

**ELEMENTI DI FISSAGGIO:** Controlla regolarmente che il tuo capannone non perda viti, bulloni, dadi, ecc. Stringili se necessario.

**UMIDITÀ:** coi cambiamenti di temperatura, si può accumulare una certa condensa all'interno del capannone. Una buona ventilazione può aiutare a prevenire quest'umidità.

**CONSIGLIO:** Una coibentazione non corrosiva aiuta ad isolare il capannone.

**(NL) Ondanks dat deze delen geen onderhoud vergen, zorg moet worden gedragen voor een lange levensduur van het schuurtje.**

**DAK :** houd het dak vrij van bladeren en sneeuw met lange steel, zachte bezem. Hevige sneeuwval kan het dak beschadigen en gevaarlijk maken. **Ga niet op het dak tijdens schoonmaken van het dak.**

**MUREN :** leg geen enkele voorwerp tegen de muurpanelen van de schuur.

**DEUREN:** houd de deuren gesloten om windschade te voorkomen.

**FASTENERS:** Controleer regelmatig uw schuurtje op verlies van schroeven, bouten, NUTS enz. En verstevig ze als nodig.

**VOCHT :** bij veranderingen van temperaturen zal er vocht aanwezig zijn in het schuurtje. Goede ventilatie help bij het reguleren en voorkoming van vocht.

**TIP :** Een niet bijtende pakking maakt de schuur lek en windvrij.

**(SV) Trots att denna enhet inte kräver underhåll kan man ta vissa steg för att förlänga skjulets varaktighet.**

**TAKET:** Håll taket rent från löv och snö med en borste med långt handtag och mjukt borst. Tungt snömassor på taket kan skada skjulet och göra det osäkert. **Kliv inte på taket.**

**VÄGGAR:** Luta ingenting mot skjulets väggpaneler.

**DÖRRAR:** Håll dörrarna stängda för att förhindra vindskador.

**FÄSTEN:** Kolla skjulet regelbundet för lösa skruvar, muttrar och bultar, etc. och fäst dem efter behov.

**FUKT:** När temperaturen växlar kommer kondensering att samlas i skjulet. Bra ventilering hjälper till att kontrollera och undvika fuktighet.

**TIPS:** En icke-frätande tätning hjälper till att försegla skjulet.

**(CS) Ačkoli si tato jednotka nevyžaduje žádnou údržbu, mělo by se dbát na prodloužení její životnosti.**

**STŘECHA:** Střechu udržujte bez listí a sněhu s dlouhým měkkým koštětem. Velké množství sněhu na střeše může kůlnu poškodit a učinit ji nebezpečnou. Na střechu nestoupejte.

**STĚNY:** O stěnu kůlny neopírejte žádné předměty.

**DVEŘE:** Aby se předešlo poškození větrem, dveře udržujte zavřené.

**UPEVNĚNÍ:** Vaši kůlnu pravidelně kontrolujte pro uvolnění šrouby, matice, atd. Jestliže je to nutné, znovu je utáhněte.

**VLHKOST:** S měnící teplotou dojde ke hromadění kondenzace uvnitř kůlny. Dobré větrání napomůže kontrole vlhkosti.

**TIP :** K utěsnění kůlny je vhodné nerezavějící těsnění.

**(SK) Aj keď táto jednotka si nevyžaduje akúkoľvek údržbu, starostlivosť by mala byť dodržiavaná, aby sa predĺžila životnosť hangára.**

**STRECHA:** Strechu udržiavajte čistú od listov a snehu a to pomocou jemného mäkkého zmetáka s dlhou rúčkou.

Ťažké množstvá snehu na streche môžu poškodiť hangár a hangár sa tak môže stať nebezpečným. Nestúpajte na strechu a nevstupujte tam.

**STENY:** O panely stien hangáru neopierajte žiadne objekty.

**DVERE:** Aby ste predišli poškodeniu vetrom, dvere vždy zatvárajte a nechávajte zatvorené.

**PRÍCHYTKY:** Hangár pravidelne kontrolujte, či spojenia a skrutky nie sú povolené, či držia svorkové spojenia, dielce zo závitmi atď.

**VLHKOSŤ:** S meniacimi sa teplotami sa vo vnútri hangáru naakumuluje kondenzácia. Dobrá a dostatočná ventilácia môže pomôcť pri regulovať a predchádzať vlhkosti.

**TIP:** Nekorozívne tesnenie je nápomocné pri uzavieraní a izolácii hangáru.

**(RO) Deși această unitate nu necesită deloc întreținere, ar trebui utilizată cu grijă pentru a prelungi durata de viață a magaziei.**

**ACOPERIȘUL:** Curățați acoperișul de frunze și zăpadă cu o mătură cu mâner lung și cu peri moi. Prezența unor cantități mari de zăpadă pe acoperiș poate deteriora magazia, făcând-o nesigură. Nu pășiți pe acoperiș.

**PEREȚII:** Nu sprijiniți nici un obiect de panourile pereților magaziei.

**UȘILE:** Păstrați ușile închise pentru a preveni deteriorări cauzate de vânt.

**ELEMENTELE DE FIXARE:** Verificați magazia în mod regulat pentru șuruburi, axuri, piulițe etc. slăbite. Strângeți-le din nou când este necesar.

**UMEZEALA:** Odată cu schimbările de temperatură, se va acumula condens în interiorul magaziei. O ventilație corespunzătoare va ajuta la reglementarea acestei situații și la evitarea prezenței umezelii.

**SFAT:** Stemiurea anti-coroziune este utilă în vederea izolării magaziei.

**(DE) Lagern Sie Schwimmbad-Chemikalien NICHT in Ihrem Gerätehaus.  
Brenn- und Korrosionsstoffe müssen in luftdichten  
Containern gelagert werden.**

**(FR) Ne stockez pas les produits chimiques de piscine dans votre bâtiment.  
Des combustibles et le corrosif doivent être stockés dans  
des récipients étanches.**

**(IT) Non conservare prodotti chimici per la piscine nel tuo edificio.  
Combustibili e prodotti corrosivi dovrebbero essere  
depositati in contenitori a tenuta d'aria.**

**(NL) BEWAAR GEEN zwembad chemicaliën in uw gebouw.  
Brandbare en bijtende stoffen moeten worden  
opgeslagen in een luchtdichte container.**

**(SV) FÖRVARA INTE simbassängskemikalier i skjulet.  
Explosiva och frätande material måste  
förvaras i lufttäta behållare.**

**(CS) Ve vaší kůlně NESKLADUJTE chemické látky do bazénu.  
Hořlavé a korozivní látky musí být skladovány  
ve vzduchotěsných nádobách.**

**(SK) VO VNÚTRI budovy neskladujte chemikálie pre bazén.  
Spáliteľné látky a agresívne látky musia byť skladované  
v vzduchotesných a hermetických kontajneroch.**

**(RO) NU depozitați substanțe chimice utilizate pentru piscine în magazie.  
Substanțele inflamabile și corozive trebuie depozitate  
în rezervoare etanșe.**



(DE) Teileliste  
(FR) Liste des pièces  
(IT) Lista delle varie parti:  
(NL) Onderdelenlijst

(SV) Komponentlista  
(CS) Seznam součástí  
(SK) Zoznam častí  
(RO) Lista elementelor componente



(DE) Anmerkung: Prüfen Sie alle Teile vor der Montage.

(FR) Note: Vérifier toutes les pièces avant l'installation.

(IT) Nota: Controlla tutte le parti prima dell'installazione.

(NL) Notitie: Controleer vooraf of alle onderdelen aanwezig zijn.

(SV) Märk: Kolla alla delar före installationen.

(CS) Pozor: Než začnete s montáží, zkontrolujte všechny součásti.

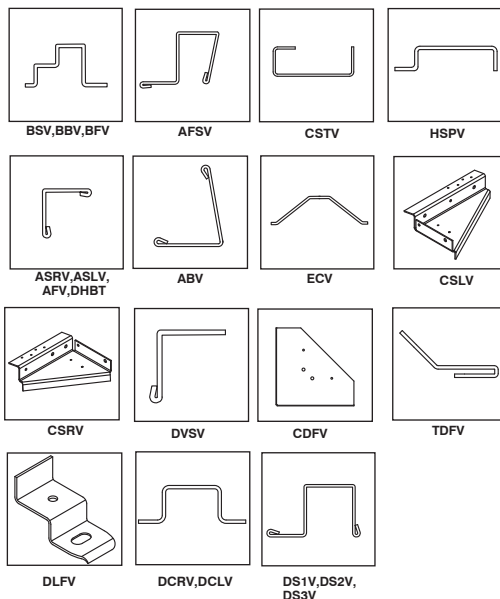
(RO) Notă: Verificați toate părțile componente înainte de instalare.

(SK) Poznámka: Skontrolujte všetky časti pred inštaláciou.

(DE)CODE (FR)CODE (IT)CODICE (NL)CODE	(SV)KOD (CS)KÓD (SK)KÓD (RO)COD	(DE)STCK (FR)QTÉ (IT)QUANTITÀ (NL)AANTAL	(SV)QTY (CS)POČET (SK)QTY (RO)CANTITATE
	BBV	1	
	BFV	1	
	BSV	2	
	ASLV	1	
	ASRV	1	
	AFV	2	
	ABV	1	
	DHBT	4	
	DS1V	1	
	DS2V	2	
	DS3V	4	
	WBCV	1	
	WBSV	2	
	WCFV	2	
	WCBV	2	
	ECV	1	
	DCLV	1	
	DCRV	1	
	DVSV	1	
	CSLV	1	
	CSRV	1	
	CSTV	2	
	CDFV	4	
	TDFV	2	
	DLFV	1	
	HSPV	2	
	AFSV	1	
	DPTV	1	
	DPLV	1	
	DPRV	1	
	GPLV	1	
	GPRV	1	

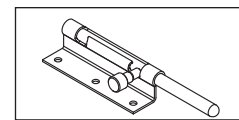
(DE) PROFILE  
(FR) PROFILES  
(IT) PROFILI  
(NL) PROFILES

(SV) PROFILER  
(CS) PROFILY  
(SK) PROFILY  
(RO) PROFILE

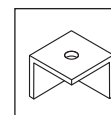


**(DE) ZUBEHÖR (SV) ACCESSOARER**  
**(FR) ACCESSORIES (CS) DOPLŇKY**  
**(IT) ACCESSORI (SK) PRÍSLUŠENSTVO**  
**(NL) ACCESORIOS (RO) ACCESORII**

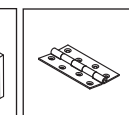
(DE)CODE (FR)CODE (IT)CODICE (NL)CODE	(SV)KOD (CS)KÓD (SK)KÓD (RO)COD	(DE)STCK (FR)QTÉ (IT)QUANTITÀ (NL)AANTAL	(SV)QTY (CS)POČET (SK)QTY (RO)CANTITATE	(DE)CODE (FR)CODE (IT)CODICE (NL)CODE	(SV)KOD (CS)KÓD (SK)KÓD (RO)COD	(DE)STCK (FR)QTÉ (IT)QUANTITÀ (NL)AANTAL	(SV)QTY (CS)POČET (SK)QTY (RO)CANTITATE
	C01V		2	DLT			01
	VC		2	TB			03
	PW		1.5 Slabs	CHV			02
	PC		3 Slabs	S1			152
	TC		4	S2			82
	DHT		6	S3			8
				S17			4



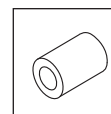
TB



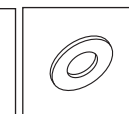
TC



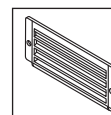
DHT



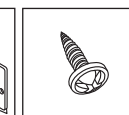
PC



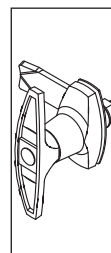
PW



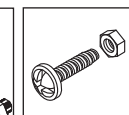
VC



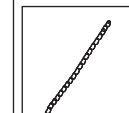
S1, S2



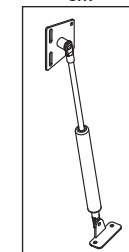
DLT



S3, S17



CHV



C01V

**(DE) Anmerkung : Benutzen Sie bei lackierten Oberflaechen nur Schrauben mit Plastikunterlegscheiben.**

**(FR) Note :** Utilisez des vis avec des rondelles en plastique sur le dessus de la surface pré peinte seulement

**(IT) Nota :** Usa viti con rondelle di plastica sulla parte superiore delle superfici preverniciate.

**(NL) Notitie :** Gebruik schroeven met plasticen ring aan de bovenkant of voor gelakt ondergrond.

**(SV) Märk :** Använd skruvar med plastbrickor bara på målade ytor.

**(CS) Pozor :** Používejte šrouby z plastovým těsněním pouze na natřené plochu.

**(SK) Poznámka :** Použite skrutky s plastovými podložkami len na natreté ploche.

**(RO) Notă :** Folosiți șuruburi cu șaibe de plastic doar pe suprafața prevopsită.

**(DE) Anmerkung : Lesen Sie vor dem Aufbau die Sicherheitsanweisungen.**

**(FR) Note :** Avant de commencer l'installation, référez-vous svp à Sécurité et Précautions.

**(IT) Napomena :** Prima di incominciare con l'installazione, per favore leggi attentamente I punti illustrati nel paragrafo Sicurezza ed Installazione

**(NL) Notitie :** Voordat u begint met installeren, verwijzing naar veiligheid voor

**(SV) Märk :** innan man startar installationen ska man läsa igenom säkerhet & försiktighetsåtgärde

**(CS) Pozor :** Před montáží si prosím přečtěte Bezpečnost a bezpečnostní opatření.

**(SK) Poznámka :** Skôr ako začnete s inštaláciou, prečítajte si Bezpečnosť a bezpečnostné opatrenia.

**(RO) Notă :** Înainte de a începe asamblarea, consultați capitolul. Măsuri de siguranță și protecție.

### (DE) Benötigte Werkzeuge

Handschuhe 8' Leiter  
 Akku-Bohrschrauber - Kreuzschlitzbit Verstellbare Zange  
 Kreuzschlitz-Schraubenzieher Wasserwaage – 1 m  
 Winkelmaß Maßband  
 Schutzbrille

### (SV) Verktyg du kommer att behöva

Verktygshandskar 8-fots stegar  
 Sladdlös bormaskin - Philips borr Skiftnyckel  
 Skruvmejsel - krysshuvud vattenmått - 3fot.  
 Vinkelhake Måttband  
 Ögonskydd

### (FR) Outils dont vous aurez besoin

Gants Escabeau 8'  
 Perceuse sans fil – Tête Philips Pince réglable  
 Tournevis - Tête Philips Niveau - 3ft.  
 Équerre du Menuisier Ruban à mesurer  
 Protecteur des Yeux

### (CS) Budete potřebovat toto nářadí

Rukavice 8mi stupňový žebřík  
 Bezdrátová vrtačka - Philips Kleště  
 Vrták - Philips Vodováha - 3ft.  
 Carpenters Square Svinovací metr  
 Ochranné brýle

### (IT) Gli Attrezzi di cui Avrai Bisogno

Guanti Scala ad 8 pioli  
 Trapano senza fili – Punta a stella Pinze regolabili  
 Cacciavite – Punta a stella Livello – 3 piedi  
 Squadra metallica Metro a Nastro  
 Protezione per gli occhi

### (SK) Nástroje, ktoré budete potrebovať

Rukavice 8' Rebrík  
 Bezdrôtová vrtačka - Philips Head Nastaviteľné piliere  
 Šraubováč – Philips Head Zdvihák – 3 stopy.  
 Stolársky meter Meter  
 Ochrana na oči

### (NL) Gereedschappen die u nodig zult hebben

Handschoenen Ladder met acht treden  
 Snoerloze boormachine met gekruiste kop Verstelbare tang  
 Snoerloze schroevendraaier met gekruiste kop Waterpas  
 Winkelhaak Meetlint  
 Oogbescherming

### (RO) Instrumentele de care aveți nevoie

Mănuși de protecție Scară cu trepte de 8' (20.32 cm)  
 Mașină de găurit – cap Philips Patent ajustabil  
 Șurubelniță – cap Philips Nivel - 3ft.  
 Echer de dulgherie Ruletă de măsurat  
 Protecție pentru ochi

**(DE) WICHTIG: BENUTZEN SIE HANDSCHUHE, UM VERLETZUNGEN ZU VERMEIDEN.**

**(FR) IMPORTANT: UTILISER LES GANTS POUR PREVENIR LES ACCIDENTS.**

**(IT) IMPORTANTE: USA DEI GUANTI APPROPRIATI PER EVITARE FERITE.**

**(NL) BELANGRIJK: GEBRUIK HANDSCHOENEN OM VERWONDINGEN TE VERMIJDEN.**

**(SV) VIKTIGT: ANVÄND HANDSKAR FÖR ATT FÖRHINDRA SKADOR.**

**(CS) DŮLEŽITÉ: K MONTÁŽI POUŽÍVEJTE RUKAVICE.**

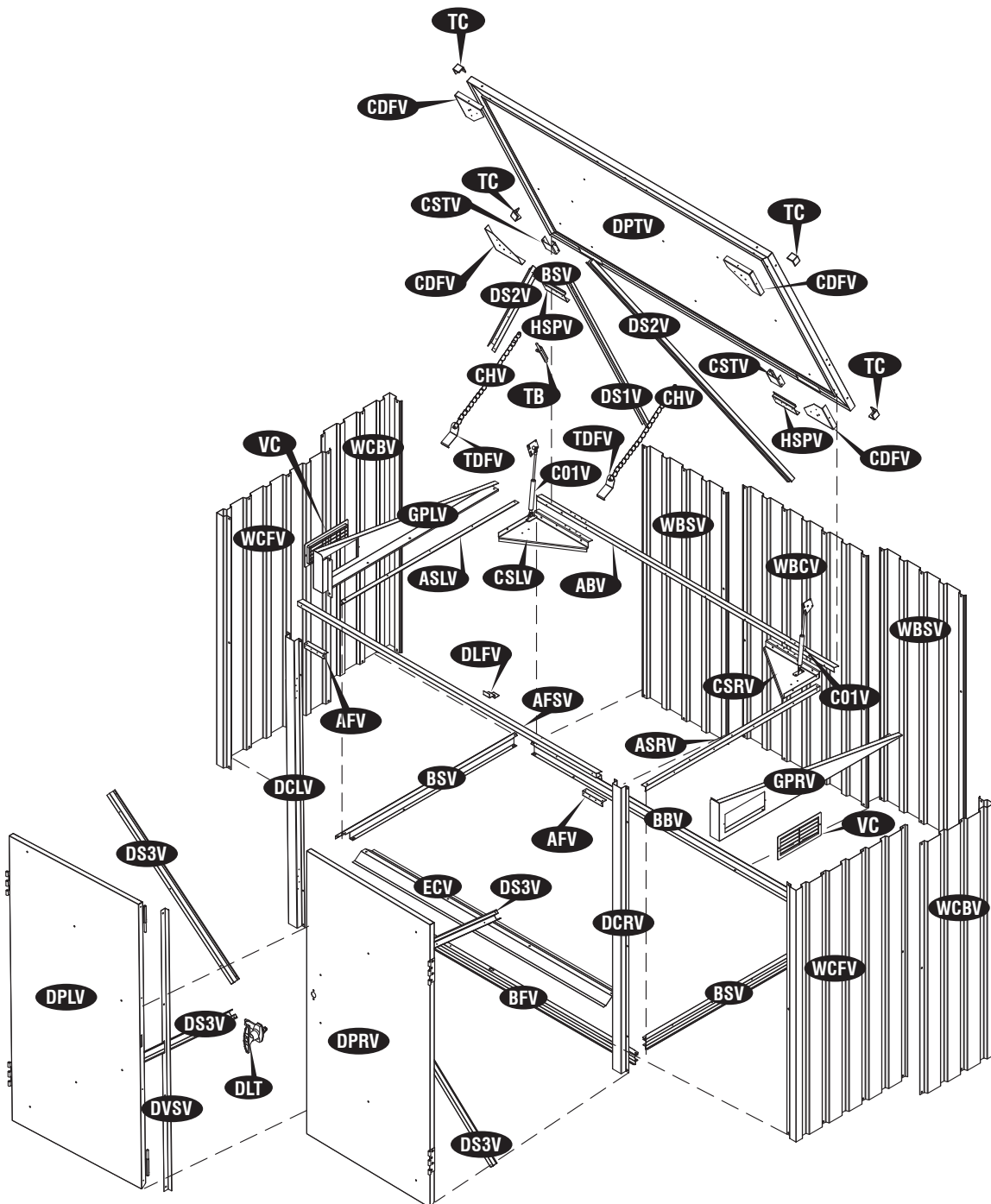
**(SK) DÔLEŽITÉ: POUŽITE RUKAVICE, ABY STE SA NEPORANILI.**

**(RO) IMPORTANT: FOLOSIȚI MĂNUȘILE DE PROTECȚIE PENTRU A PREVENI ACCIDENTAREA.**



(DE) Explosionszeichnung  
 (FR) Vue Explosée  
 (IT) Vista dell'esploso  
 (NL) Barsten bekijken

(SV) Uppblåst bild  
 (CS) Zvýrazněný pohled  
 (SK) Rozložený pohľad  
 (RO) Imagine mărită

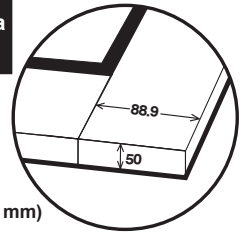


(DE) WICHTIG: BENUTZEN SIE HANDSCHUHE, UM VERLETZUNGEN ZU VERMEIDEN.  
 (FR) IMPORTANT: UTILISER LES GANTS POUR PREVENIR LES ACCIDENTS.  
 (IT) IMPORTANTE: USA DEI GUANTI APPROPRIATI PER EVITARE FERITE.  
 (NL) BELANGRIJK: GEBRUIK HANDSCHOENEN OM VERWONDINGEN TE VERMIJDEN.

(SV) VIKTIGT: ANVÄND HANDSKAR FÖR ATT FÖRHINDRA SKADOR.  
 (CS) DŮLEŽITÉ: K MONTÁŽI POUŽÍVEJTE RUKAVICE.  
 (SK) DÔLEŽITÉ: POUŽITE RUKAVICE, ABY STE SA NEPORANILI.  
 (RO) IMPORTANT: FOLOSIȚI MĂNUȘILE DE PROTECȚIE PENTRU A PREVENI ACCIDENTAREA.

**A. (DE) Fundament (SV) Grunden  
(FR) Fondation (CS) Základy  
(IT) Fondamenta (SK) Základ  
(NL) Fundering (RO) Fundația**

**(DE) Anmerkung (SV) Märk  
(FR) Note (CS) Pozor  
(IT) Nota (SK) Poznámka  
(NL) Notitie (RO) Notă**



- (DE) DuraMax ist auf einer ebenen Holzplattform oder einem ebenen Betonfundament zu installieren.
- (FR) DuraMax doit être installé sur une plate-forme en bois ou une fondation de béton.
- (IT) DuraMax deve essere installato al livello della piattaforma di legno o a livello delle fondamenta in cemento.
- (NL) Een DuraMax schuur moet worden geïnstalleerd op een vlak houten platform of op een vlakke betonnen fundering.
- (SV) Duramax ska installeras på en jämn träplattform eller en jämn betonggrund.
- (CS) DuraMax musí být namontovaný na rovném, dřevěném nebo betonovém základu.
- (SK) DuraMax musí byť nainštalovaný na vyvýšenom drevenom podklade alebo na vyvýšenom betónovom podklade.
- (RO) DuraMax trebuie instalat pe o platformă orizontală de lemn sau pe o fundație de beton orizontală.

- (DE) 2 x 4 Latten flachlegen (Aktuelle Größe 2" x 3 1/2", 50 x 88.9)
- (FR) Aire Plate 2" x 4" mm (Taille réelle 2"x 3 1/2", 50mm x 88.9mm)
- (IT) Laici 2 x 4 (Dimensione attuale 2" x 3 1/2", 50 mm x 88.9 mm)
- (NL) Laag 2 x 4 Vlak (Precieze maat 2 x 3 1/2, 50 mm x 88.9 mm)
- (SV) Lagg 2 x 4 platt (Verklig storlek 2"x 3 1/2", 50mm x 88.9mm)
- (CS) Poloha 2 x 4 plohy (Skutečné velikosti 2" x 3 1/2", 50 x 88.9)
- (SK) Plocha 2 x 4 (Skutočné veľkosti 2" x 3 1/2", 50 x 88.9)
- (RO) Așezați plăcile 2 x 4 pe o suprafață plană (Dimensiunea reală 2" x 3 1/2", 50 x 88.9)

- (DE) Es sind druckbehandelte Holzlatten von 2"x 4" (Aktuelle Größe 2" x 3 1/2", 50 mm x 88,9mm) zu benutzen, um einen Plattformrahmen mit den äußeren Abmessungen von 37 7/8" x 60 1/2" (963 mm x 1536mm) zu erstellen. Wetterbeständige Sperrholzplatten, CDX 3/4" (19 mm), zurechtschneiden und wie gezeigt zu einem festen Fundament zusammensetzen. Das Fundament muss rechtwinklig und eben sein.

**Holzplattform (nicht im Lieferumfang)**

Liste von benötigten Holzteilen und -größen.

**Druckbehandelte Holzlatten:**

- 3ea 2" x 3 1/2" x 53 1/2" (50mm x 88.9mm x 1358.2mm)  
2ea 2" x 3 1/2" x 37 7/8" (50mm x 88.9mm x 963 mm)

**Wetterbeständiges Sperrholz(CDX) - 3/4" (19 mm)**

- 1ea 3/4" x 37 7/8" x 60 1/2" (19mm x 963 mm x 1536 mm)  
L-Klammern: 4 St.

- (FR) Utilisez les étalons de bois traité sous pression de 2"x 4" (Taille réelle 2" x 3 1/2" 50mm x 88.9mm) pour créer un cadre de plate-forme qui a une dimension extérieure de 37 7/8" x 60 1/2" (963 mm x 1536mm) Utilisant du contre-plaqué de calibre extérieur CDX 3/4" (19mm), couper et fixer les feuilles ensemble pour former une fondation solide, comme illustré. La fondation doit être de forme carrée et nivelée.

**Plate-forme en bois (non incluse)**

Voici une liste de bois et de tailles que vous aurez besoin.

**Étalon de bois -Traité sous pression :**

- 3ea 2" x 3 1/2" x 53 1/2" (50mm x 88.9mm x 1358.2mm)  
2ea 2" x 3 1/2" x 37 7/8" (50mm x 88.9mm x 963 mm)

**Contre-plaqué Calibre Extérieur (CDX) - 3/4" (19mm)**

- 1ea 3/4" x 37 7/8" x 60 1/2" (19mm x 963 mm x 1536 mm)  
Crochets L: 4EA

- (IT) Usa traversine in legno impregnato 2 x 4 (Dimensione attuale 2" x 3 1/2", 50 mm x 88.9 mm) per creare una cornice alla piattaforma avente la dimensione esterna di 963 mm x 1536 mm (37 7/8" x 60 1/2") Usando una parte esterna in compensato CDX 19 mm (3/4"), cerca di creare fondamenta solide tagliando e mettendo insieme le varie parti così come mostrato. Le fondamenta devono essere quadrate e ben livellate.

**Piattaforma di legno (non incluso)**

I seguenti sono le liste dei legnami e le misure di cui avrai bisogno.

**Traversine in legno impregnato:**

- 3ea 2" x 3 1/2" x 53 1/2" (50mm x 88.9mm x 1358.2mm)  
2ea 2" x 3 1/2" x 37 7/8" (50mm x 88.9mm x 963 mm)

**Exterior Grade (CDX) - 3/4" (19mm) compensato**

- 1ea 3/4" x 37 7/8" x 60 1/2" (19mm x 963 mm x 1536 mm)  
Staffe a L : 4ea

- (NL) Gebruik onder druk behandeld hout spijkers 2 x 4 (Precieze maat 2" x 3 1/2", 50mm x 88.9 mm) te creëren van een testplatform frame dat heeft een externe dimensie van 37 7/8" x 60 1/2" (963 mm x 1536mm) Met behulp buitenkant rang CDX 3/4" (19mm) gelamineerd hout, gesneden en elkaar past de bladen te vormen solide fundament zoals getoond. Stichting moet worden vierkante en niveau.

**Houten platform (niet inbegrepen)**

Dit is wat u nodig heeft voor de constructie van een houten platform:

**Druckbehandelde houten balken:**

- 3ea 2" x 3 1/2" x 53 1/2" (50mm x 88.9mm x 1358.2mm)  
2ea 2" x 3 1/2" x 37 7/8" (50mm x 88.9mm x 963 mm)

**(CDX) - 3/4" 19 mm hechthouten platen**

- 1ea 3/4" x 37 7/8" x 60 1/2" (19mm x 963 mm x 1536 mm)  
4 stuks L-beugels

- (SV) Använd tryckbehandlade träpluggar 2 x 4 (Verklig storlek 2"x 3 1/2", 50mm x 88.9mm) för att skapa en plattformensram som har en utvändigt dimension på 37 7/8" x 60 1/2" (963 mm x 1536 mm). Med hjälp av yttre grad CDX 3/4" (19mm) plywood skuren och passa samman flaken så att de bildar en solid grund som visas. Grunden ska vara fyrkantig och jämn.

**Träplattform (inte inkluderad)**

Följande är listorna på trä och storlekar som behövs.

**Tryckbehandlade - träpluggar:**

- 3vardera 2" x 3 1/2" x 53 1/2" (50mm x 88.9mm x 1358.2mm)  
2vardera 2" x 3 1/2" x 37 7/8" (50mm x 88.9mm x 963mm)

**Utomhusgrad (CDX) - 3/4" (19mm) plywood**

- 1vardera 3/4" x 37 7/8" x 60 1/2" (19mm x 963 mm x 1536 mm)  
L-stöd: 4vardera

(DE) WICHTIG: BENUTZEN SIE HANDSCHUHE, UM VERLETZUNGEN ZU VERMEIDEN.  
(FR) IMPORTANT: UTILISER LES GANTS POUR PREVENIR LES ACCIDENTS.  
(IT) IMPORTANTE: USA DEI GUANTI APPROPRIATI PER EVITARE FERITE.  
(NL) BELANGRIJK: GEBRUIK HANDSCHOENEN OM VERWONDINGEN TE VERMIJDEN.

(SV) VIKTIGT: ANVÄND HANDSKAR FÖR ATT FÖRHINDRA SKADOR.  
(CS) DŮLEŽITÉ: K MONTÁŽI POUŽÍVEJTE RUKAVICE.  
(SK) DŮLEŽITÉ: POUŽITE RUKAVICE, ABY STE SA NEPORANILI.  
(RO) IMPORTANT: FOLOSIȚI MĂNUȘILE DE PROTECȚIE PENTRU A PREVENI ACCIDENTAREA.

B. (DE) Bodenrahmen (SV) Basram  
 (FR) Canaux de base (CS) Základní kostra  
 (IT) Cornice di Base (SK) Základňový rám  
 (NL) Basis omlijsting (RO) Rama bazei



(DE) Anmerkung: Diese Anleitung muss unbedingt Schritt für Schritt befolgt werden.  
 Die Montage nicht bei windigem Wetter vornehmen

(FR) Note: Il est important que ces instructions soient suivies pas à pas.  
 Ne pas installer sous conditions de vent.

(IT) Napomena: E' molto importante che queste istruzioni vengano seguite passo dopo passo.  
 Non installare in presenza di forte vento.

(NL) Notitie: Het is belangrijk dat volgende instructies stap voor stap worden gerespecteerd.  
 Nooit de schuur installeren onder winderige omstandigheden.

(SV) Märk: Det är viktigt att dessa instruktioner följs steg för steg.  
 Installera inte när det är blåsig.

(CS) Pozor: Je důležité aby jste tento návod sledovali krok za krokem.  
 Nemontujte při větrném počasí.

(SK) Poznámka: Je nutné dodržiavať tieto inštrukcie krok za krokom.  
 Neinštalujte za veterných podmienok.

(RO) Notă: Este importantă respectarea pas cu pas a acestor instrucțiuni.  
 Nu instalați dacă vântul atinge viteze mari.

(DE) Benötigte Teile (SV) Delar som behövs  
 (FR) Pièces nécessaires (CS) Potřebné součásti  
 (IT) Parti occorrenti (SK) Potrebné časti  
 (NL) Onderdelen nodig (RO) Elementele componente necesare

(DE)CODE	(SV)KOD	(DE)STCK	(SV)QTY
(FR)CODE	(CS)KÓD	(FR)QTÉ	(CS)POČET
(IT)CODICE	(SK)KÓD	(IT)QUANTITÀ	(SK)QTY
(NL)CODE	(RO)COD	(NL)AANTAL	(RO)CANTITATE
	BBV		1
	BSV		2
	BFV		1
	ECV		1
	S1		12
	S2		14



(DE) Anmerkung: Vorsicht mit scharfen Kanten. Benutzen Sie bei lackierten Oberflächen nur  
 Schrauben mit Plastikunterlegscheiben.

(FR) Note: Il est important que ces instructions soient suivies pas à pas. Ne pas installer sous  
 conditions de vent.

(IT) Nota: Fai attenzione agli spigoli taglienti. Usa viti con rondelle in plastica solo sulla parte  
 superiore delle superfici verniciate.

(NL) Notitie: Het is belangrijk dat volgende instructies stap voor stap worden gerespecteerd. Nooit de  
 schuur installeren onder winderige omstandigheden.

(SV) Märk: Ta hand om vassa kanter. Använd skruvar med plastbrickor bara på målade ytor.

(CS) Pozor: Dávejte pozor na ostré hrany. Používejte šrouby z plastovým těsněním pouze na natřenou  
 plochu.

(SK) Poznámka: Dávajte pozor na ostré hrany. Použite skrutky s plastovými podložkami len na  
 natretej ploche.

(RO) Notă: Atenție la marginile ascuțite. Folosiți șuruburi cu șaibe de plastic doar pe suprafața prevopsită.

(DE) WICHTIG: BENUTZEN SIE HANDSCHUHE, UM VERLETZUNGEN ZU VERMEIDEN.  
 (FR) IMPORTANT: UTILISER LES GANTS POUR PREVENIR LES ACCIDENTS.  
 (IT) IMPORTANTE: USA DEI GUANTI APPROPRIATI PER EVITARE FERITE.  
 (NL) BELANGRIJK: GEBRUIK HANDSCHOENEN OM VERWONDINGEN TE VERMIJDEN.

(SV) VIKTIGT: ANVÄND HANDSKAR FÖR ATT FÖRHINDRA SKADOR.  
 (CS) DŮLEŽITÉ: K MONTÁŽI POUŽÍVEJTE RUKAVICE.  
 (SK) DŮLEŽITÉ: POUŽITE RUKAVICE, ABY STE SA NEPORANILI.  
 (RO) IMPORTANT: FOLOSIȚI MĂNUȘILE DE PROTECȚIE PENTRU A PREVENI ACCIDENTAREA.

#### (DE) Betonauflageplattform

Das Gerätehaus muss auf einem festen Fundament errichtet werden. Eine Betonauflage oder grosse quadratische Betonhofsteine werden als Bodenkonstruktion empfohlen. Stellen Sie sicher, dass das Fundament fest und waagrecht ausgerichtet ist und die Entwässerung weg vom Aufstellungsort ermöglicht. Die Abmessung des Fundamentes sollte mindestens 4 Zoll (100 mm) grösser sein als die Abmessung des Gerätehauses. Beachten Sie bitte die Aussenabmessungen des Gerätehauses (siehe Vorderseite Ihres Bedienerhandbuchs). Der Hersteller des Gerätehauses ist nicht fuer die Wahl und den Aufbau des Fundamentes verantwortlich.

**Anmerkung: Fuer eine Betonauflage bereiten Sie ein waagrecht ausgerichtetes Bett vor. Die Betonauflage sollte eine Staerke von 4 Zoll (100 mm) bis 5 Zoll (125 mm) aufweisen. Darunter sollten Sie fuer eine frostfeste Kiesschicht nach ortsueblichen Vorgaben sorgen.**

#### (FR) Plate-forme en béton armé

Le hangar doit être construit sur une fondation de base solide. Une garniture en béton armé ou une pierre de patio en béton armé de grande taille est recommandée pour une base appropriée du plancher. S'assurer qu'elle est ferme et de niveau et permettra le drainage à partir de l'emplacement. La fondation de base devrait être au moins de 4 pouces (100mm) plus grande que les dimensions du hangar. Veuillez vous référer à la première page de votre manuel de propriétaire pour les dimensions extérieures du hangar. Le fabricant n'est pas responsable du choix et de la construction de la fondation.

**Note: Pour une base de garniture en béton armé, préparer un lit de niveau pour une couche de pied ferme en pierre écrasée. La garniture en béton armé devrait alors être versée à une épaisseur de 4 pouces (100mm) à 5 pouces (125mm). Permettre le séchage complètement pendant au moins 48 heures.**

#### (IT) Piattaforma in cemento

Il capannone deve essere costruito su solide fondamenta di base. Un blocco di cemento o un patio (di grosse dimensioni) di cemento e mattonelle in pietra sono consigliati per un idoneo piano di base. Accertati che le fondamenta di base siano solide e in piano e che permettano il drenaggio lontano dal sito. Le fondamenta di base dovrebbero essere di almeno 100mm (4 pollici) più larghe delle dimensioni del capannone. Si prega di fare riferimento alla pagina del manuale d'uso per le dimensioni esterne del capannone. Il costruttore non è responsabile della scelta e della costruzione delle fondamenta.

**Nota: Per un blocco di cemento di base, prepara un piano livellato per ancorare la parte inferiore delle fondamenta fatte di pietrisco. Il blocco di cemento dovrebbe essere versato fino a raggiungere uno spessore compreso tra 100mm (4 pollici) e 125mm (5 pollici). Lascia asciugare per almeno 48 ore.**

#### (NL) Betonnen plaat

De schuur moet gebouwd worden op een sterke basis fundering. Een betonnen blok of een grote betonnen patio vierkante steen is aanbevolen voor de geschikte vloer basis. Zorg ervoor dat het stevig en vlak en het goede afwatering toelaat vanuit de plaats. De basis fundering moet zeker 4 inches (100 mm) groter zijn dan de afmeting van het schuurtje. Verwijzing naar de voorpagina van uw beschrijving voor afmeting buitenkant van het schuurtje. De bouwer is niet verantwoordelijk voor de keuze van constructie van de fundering.

**Let op: voor betonnen blok basis, bereid een gelijke vlakke voor een vlak ondergrondslaag van keistenen. De betonnen blok moet dan worden gegoten tot een dikte van 4 inches (100 mm) tot 5 inches (125 mm). Laat het drogen tenminste 48 uren.**

#### (SV) Betongplattform

Skjulet ska sättas upp på en fast grund. En betongplatta eller stora betongfyranter till en altan rekommenderas som lämplig grund. Se till att grunden är fast och jämn och tillåter dränering bort från platsen. Grunden bör vara minst 4 tum (1 dm) större än skjulets dimensioner. Se på framsidan av manualen för att se skjulets yttre dimensioner. Tillverkaren är inte ansvarig för valet eller konstruktionen av grunden.

**Märk: Till en betonggrund, förbered en jämn fast bädd av krossad sten. Betongplattan ska sedan gjutas till en tjocklek av 4 tum (1 dm) till 5 tum (1,25 dm). Låt torka noggrant minst 48 timmar.**

#### (CS) Betonové Platforma

Kabině musí být postavena na pevný základ základ. Betonové podložky nebo velké velikosti konkrétní náměstí nádvoří kámen se doporučuje vhodné podlahy základny. Ujistěte se, že je pevná a na úrovni a umožní odtok od místa. Nadace základna by měla být nejméně 4 palce (100 mm), větší než rozměry kůlny. Naleznete na přední straně vašeho příručky pro vnější rozměry haly. Výrobce není zodpovědný za výběr a konstrukci nadace.

**Pozor: Pro konkrétní pad základnu, připravila úroveň postel pro pevnou půdu pod nohama vrstvou šterku. Beton podložka by měla být pak nalil do tloušťky 4 palce (100 mm) do 5 palců (125 mm). Nechá se vyschnout důkladně po dobu nejméně 48 hodin.**

#### (SK) Betónové Platforma

Kabíne musí byť postavená na pevný základ základ. Betónové podložky alebo veľké veľkosti konkrétne námestie nádvorie kameň sa odporúča vhodné podlahy základne. Uistite sa, že je pevná a na úrovni a umožnia odtok od miesta. Nadácia základňa by mala byť najmenej 4 palca (100 mm), väčšie ako rozmery kôlne. Nájdete na prednej strane vášho príručky pre vonkajšie rozmery haly. Výrobca nie je zodpovedný za výber a konštrukciu nadácie.

**Poznámka: Pre konkrétnu pad základňu, pripravila úroveň postel' pre pevnú pôdu pod nohami vrstvou štrku. Betón podložka by mala byť potom nalial do hrúbky 4 palca (100 mm) do 5 palcov (125 mm). Nechá sa vysušiť dôkladne po dobu najmenej 48 hodín.**

#### (RO) Platforma de beton

Shed trebuie să fie construite pe o fundație baza solida. Un panou de beton sau o dimensiune mare de beton terasă pătrate de piatra este recomandat pentru podele de bază corespunzătoare. Asigurați-vă că este ferm și nivelul și va permite de drenaj departe de site-ul. Fundația de bază ar trebui să fie de cel puțin 4 inch (100mm), mai mare decât dimensiunile magazie. Vă rugăm să consultați pagina de partea din față a manualul de utilizare pentru dimensiunile exterioare de vărsat. Producătorul nu este responsabil pentru alegerea și construirea fundației.

**Notă: Pentru o bază de tampon de beton, pregătește un pat de nivel pentru un strat picior de firma de pietris. Pad-beton ar trebui să fie apoi turnat la o grosime de 4 inch (100mm) la 5 inches (125mm). Se lasă să se usuce foarte bine timp de cel puțin 48 de ore.**

(DE) WICHTIG: BENUTZEN SIE HANDSCHUHE, UM VERLETZUNGEN ZU VERMEIDEN.  
(FR) IMPORTANT: UTILISER LES GANTS POUR PREVENIR LES ACCIDENTS.  
(IT) IMPORTANTE: USA DEI GUANTI APPROPRIATI PER EVITARE FERITE.  
(NL) BELANGRIJK: GEBRUIK HANDSCHOENEN OM VERWONDINGEN TE VERMIJDEN.

(SV) VIKTIGT: ANVÄND HANDSKAR FÖR ATT FÖRHINDRA SKADOR.  
(CS) DŮLEŽITÉ: K MONTÁŽI POUŽÍVEJTE RUKAVICE.  
(SK) DÔLEŽITÉ: POUŽITE RUKAVICE, ABY STE SA NEPORANILI.  
(RO) IMPORTANT: FOLOSITI MĂNUȘILE DE PROTECȚIE PENTRU A PREVENI ACCIDENTAREA.

B. (DE) Bodenrahmen (SV) Basram  
 (FR) Canaux de base (CS) Základní kostra  
 (IT) Cornice di Base (SK) Základňový rám  
 (NL) Basis omlijsting (RO) Rama bazei



(DE) Anmerkung: Diese Anleitung muss unbedingt Schritt für Schritt befolgt werden.  
 Die Montage nicht bei windigem Wetter vornehmen

(FR) Note: Il est important que ces instructions soient suivies pas à pas.  
 Ne pas installer sous conditions de vent.

(IT) Napomena: E' molto importante che queste istruzioni vengano seguite passo dopo passo.  
 Non installare in presenza di forte vento.

(NL) Notitie: Het is belangrijk dat volgende instructies stap voor stap worden gerespecteerd.  
 Nooit de schuur installeren onder winderige omstandigheden.

(SV) Märk: Det är viktigt att dessa instruktioner följs steg för steg.  
 Installera inte när det är blåsig.

(CS) Pozor: Je důležité aby jste tento návod sledovali krok za krokem.  
 Nemontujte při větrném počasí.

(SK) Poznámka: Je nutné dodržiavať tieto inštrukcie krok za krokom.  
 Neinštalujte za veterných podmienok.

(RO) Notă: Este importantă respectarea pas cu pas a acestor instrucțiuni.  
 Nu instalați dacă vântul atinge viteze mari.

(DE) Benötigte Teile (SV) Delar som behövs  
 (FR) Pièces nécessaires (CS) Potřebné součásti  
 (IT) Parti occorrenti (SK) Potrebné časti  
 (NL) Onderdelen nodig (RO) Elementele componente necesare

(DE)CODE	(SV)KOD	(DE)STCK	(SV)QTY
(FR)CODE	(CS)KÓD	(FR)QTÉ	(CS)POČET
(IT)CODICE	(SK)KÓD	(IT)QUANTITÀ	(SK)QTY
(NL)CODE	(RO)COD	(NL)AANTAL	(RO)CANTITATE
	BBV		1
	BSV		2
	BFV		1
	ECV		1
	S1		12
	S2		16



(DE) Anmerkung: Vorsicht mit scharfen Kanten. Benutzen Sie bei lackierten Oberflächen nur  
 Schrauben mit Plastikunterlegscheiben.

(FR) Note: Il est important que ces instructions soient suivies pas à pas. Ne pas installer sous  
 conditions de vent.

(IT) Nota: Fai attenzione agli spigoli taglienti. Usa viti con rondelle in plastica solo sulla parte  
 superiore delle superfici verniciate.

(NL) Notitie: Het is belangrijk dat volgende instructies stap voor stap worden gerespecteerd. Nooit de  
 schuur installeren onder winderige omstandigheden.

(SV) Märk: Ta hand om vassa kanter. Använd skruvar med plastbrickor bara på målade ytor.

(CS) Pozor: Dávejte pozor na ostré hrany. Používejte šrouby z plastovým těsněním pouze na natřenou  
 plochu.

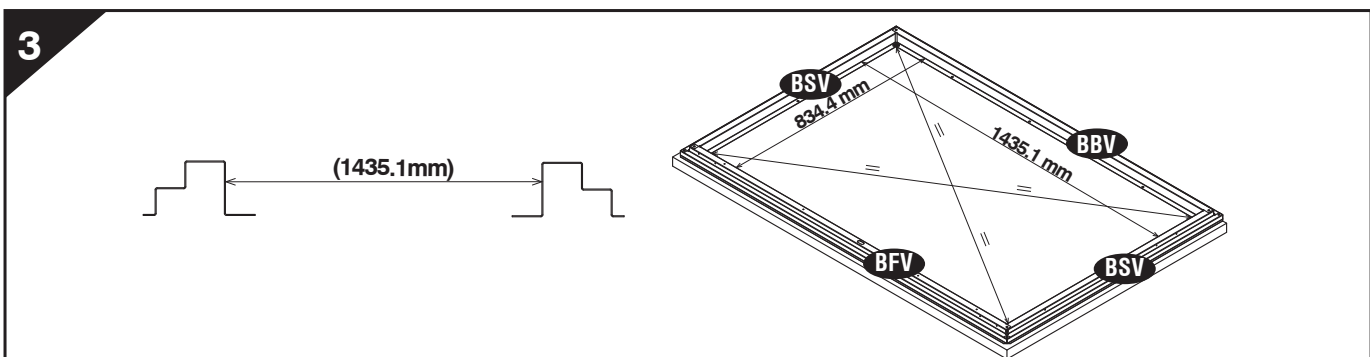
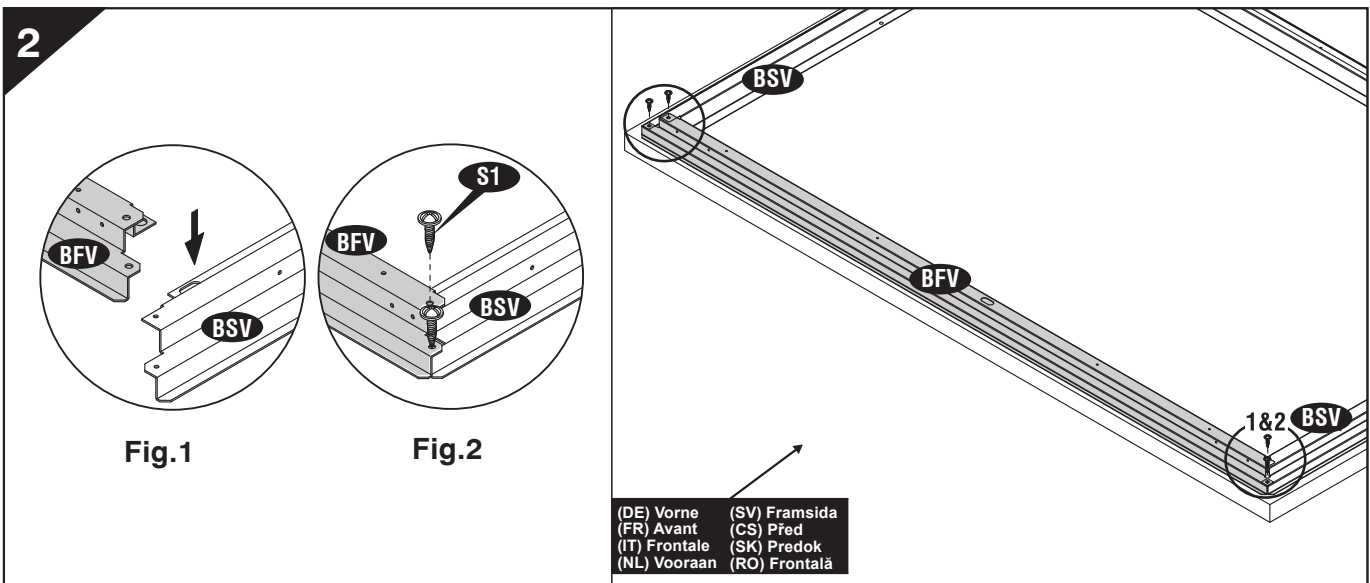
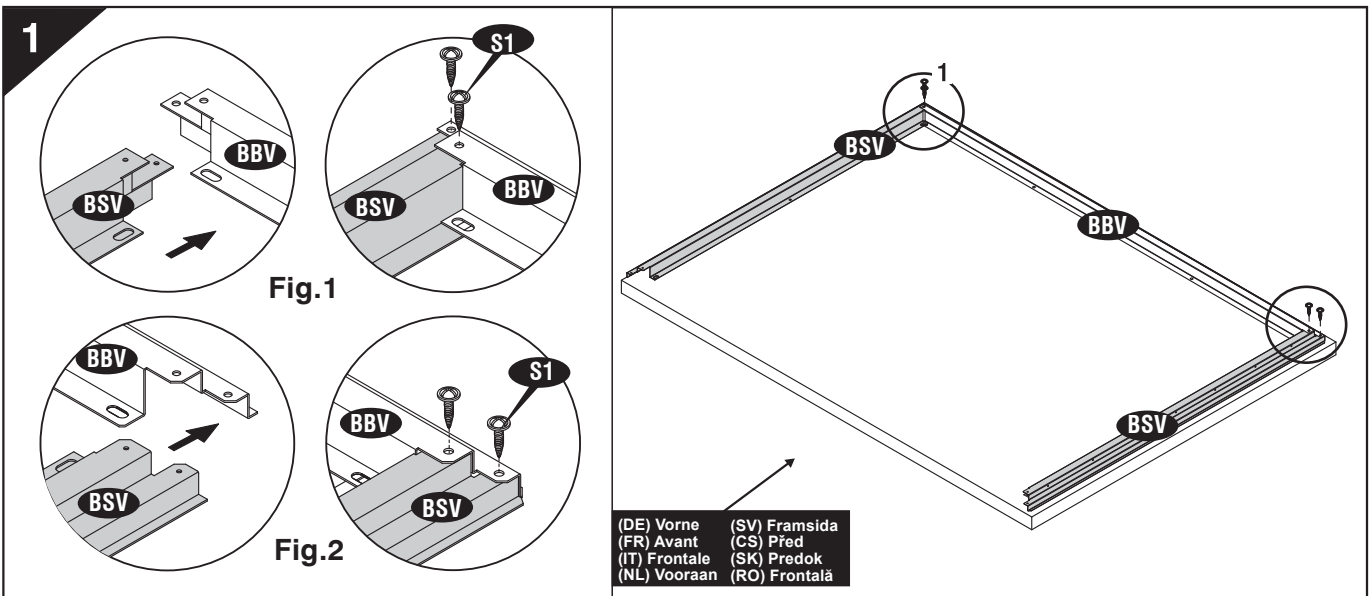
(SK) Poznámka: Dávajte pozor na ostré hrany. Použite skrutky s plastovými podložkami len na  
 natretej ploche.

(RO) Notă: Atenție la marginile ascuțite. Folosiți șuruburi cu șaibe de plastic doar pe suprafața prevopsită.

(DE) WICHTIG: BENUTZEN SIE HANDSCHUHE, UM VERLETZUNGEN ZU VERMEIDEN.  
 (FR) IMPORTANT: UTILISER LES GANTS POUR PREVENIR LES ACCIDENTS.  
 (IT) IMPORTANTE: USA DEI GUANTI APPROPRIATI PER EVITARE FERITE.  
 (NL) BELANGRIJK: GEBRUIK HANDSCHOENEN OM VERWONDINGEN TE VERMIJDEN.

(SV) VIKTIGT: ANVÄND HANDSKAR FÖR ATT FÖRHINDRA SKADOR.  
 (CS) DŮLEŽITÉ: K MONTÁŽI POUŽÍVEJTE RUKAVICE.  
 (SK) DŮLEŽITÉ: POUŽITE RUKAVICE, ABY STE SA NEPORANILI.  
 (RO) IMPORTANT: FOLOSIȚI MĂNUȘILE DE PROTECȚIE PENTRU A PREVENI ACCIDENTAREA.





(DE) In alle Richtungen wie auf der Abbildung gezeigt vermessen. Vergewissern Sie sich, dass die Bodenrahmenmontage perfekt rechteckig ist.

(FR) Mesurer dans toutes les directions, comme montré dans la figure. Faites l'assemblage de la base de la barre dans un parfait carré.

(IT) Misura bene tutte le dimensioni come mostrato in figura. Posiziona la sbarra per la base in modo da immerterla in un quadrato perfetto.

(NL) Uitmeten zoals geïllustreerd. Zorg ervoor dat de ondersteunen een perfecte rechthoek vormen.

(SV) Mät i alla riktningar som visas i figuren. Gör basmonteringen till en perfekt fyrkant.

(CS) Změřte všechny strany dle obrázku. Ujistěte se, že základní tyč tvoří čtverec.

(SK) Odmerajte všetky smery ako na obrázku. Umiestnite montáž základnej tyče do perfektného štvorca.

(RO) Măsurati în toate direcțiile conform figurii. Realizați montajul grinzii fundației într-un pătrat perfect.

(DE) WICHTIG: BENUTZEN SIE HANDSCHUHE, UM VERLETZUNGEN ZU VERMEIDEN.

(FR) IMPORTANT: UTILISER LES GANTS POUR PREVENIR LES ACCIDENTS.

(IT) IMPORTANTE: USA DEI GUANTI APPROPRIATI PER EVITARE FERITE.

(NL) BELANGRIJK: GEBRUIK HANDSCHOENEN OM VERWONDINGEN TE VERMIJDEN.

(SV) VIKTIGT: ANVÄND HANDSKAR FÖR ATT FÖRHINDRA SKADOR.

(CS) DŮLEŽITÉ: K MONTÁŽI POUŽÍVEJTE RUKAVICE.

(SK) DÔLEŽITÉ: POUŽÍTE RUKAVICE, ABY STE SA NEPORANILI.

(RO) IMPORTANT: FOLOSIȚI MĂNUȘILE DE PROTECȚIE PENTRU A PREVENI ACCIDENTAREA.

4

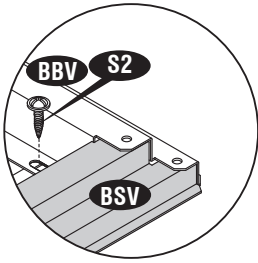


Fig.1

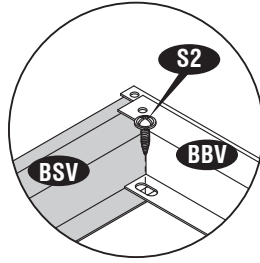
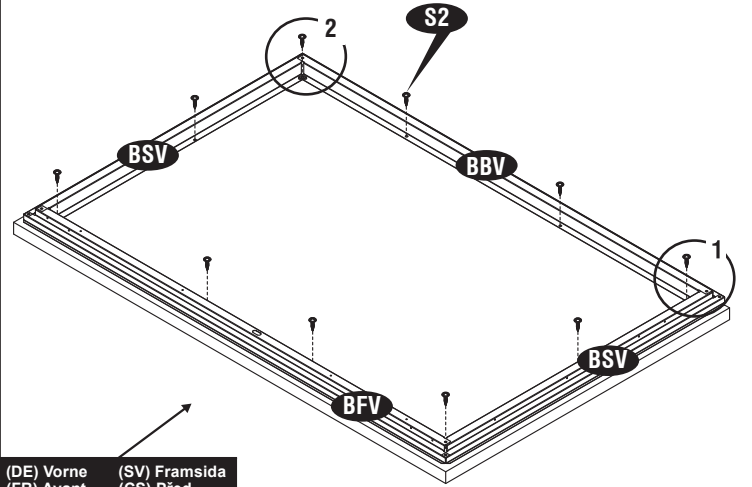


Fig.2



(DE) Vorne	(SV) Framsida
(FR) Avant	(CS) Před
(IT) Frontale	(SK) Predok
(NL) Vooraan	(RO) Frontală

5

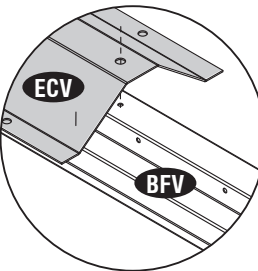


Fig.1

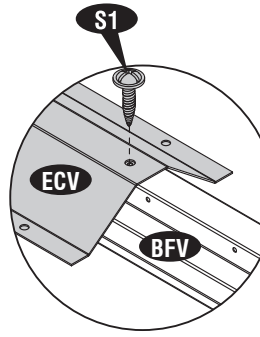
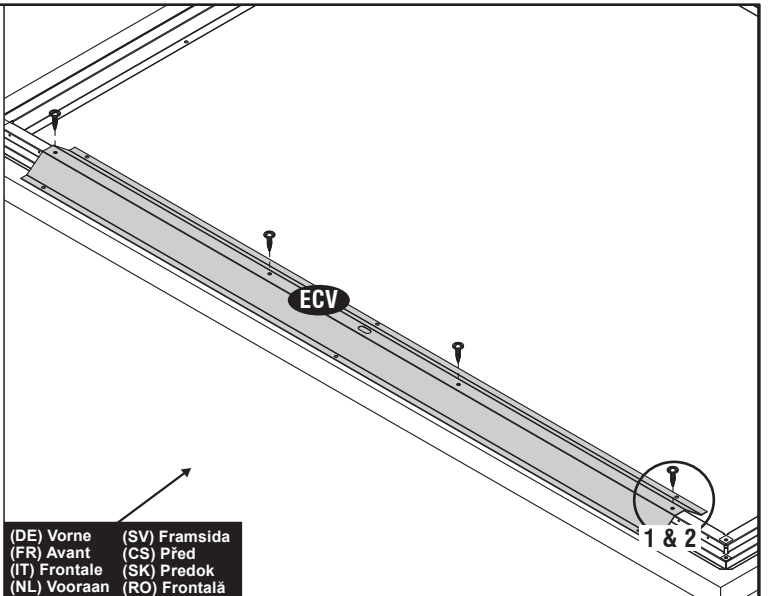


Fig.2



(DE) Vorne	(SV) Framsida
(FR) Avant	(CS) Před
(IT) Frontale	(SK) Predok
(NL) Vooraan	(RO) Frontală

6

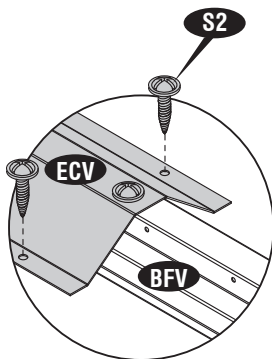
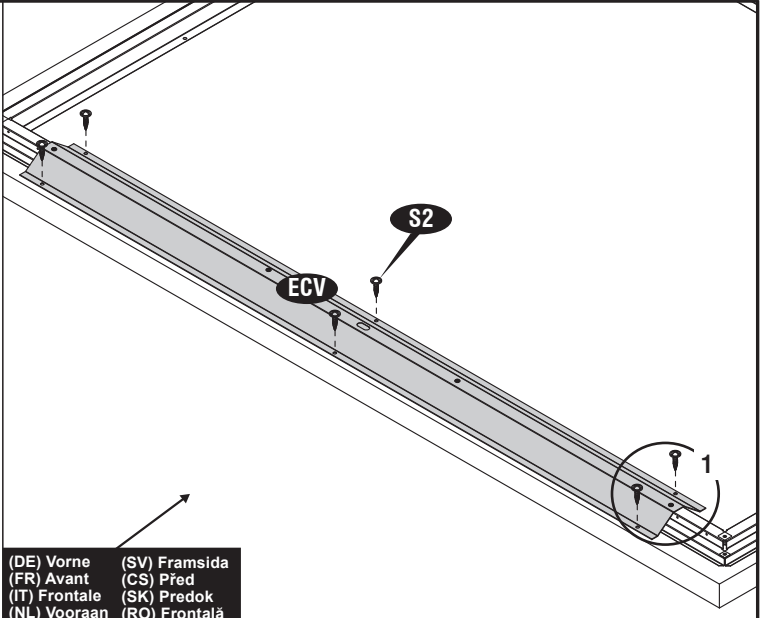


Fig.1



(DE) Vorne	(SV) Framsida
(FR) Avant	(CS) Před
(IT) Frontale	(SK) Predok
(NL) Vooraan	(RO) Frontală

(DE) WICHTIG: BENUTZEN SIE HANDSCHUHE, UM VERLETZUNGEN ZU VERMEIDEN.  
 (FR) IMPORTANT: UTILISER LES GANTS POUR PREVENIR LES ACCIDENTS.  
 (IT) IMPORTANTE: USA DEI GUANTI APPROPRIATI PER EVITARE FERITE.  
 (NL) BELANGRIJK: GEBRUIK HANDSCHOENEN OM VERWONDINGEN TE VERMIJDEN.

(SV) VIKTIGT: ANVÄND HANDSKAR FÖR ATT FÖRHINDRA SKADOR.  
 (CS) DŮLEŽITÉ: K MONTÁŽI POUŽÍVEJTE RUKAVICE.  
 (SK) DŮLEŽITÉ: POUŽITE RUKAVICE, ABY STE SA NEPORANILI.  
 (RO) IMPORTANT: FOLOSIȚI MĂNUȘILE DE PROTECȚIE PENTRU A PREVENI ACCIDENTAREA.

**(DE) Betonfundament**

(Betonfundament). Die Ecken mit einem Winkelmaß ausrichten. Den Bodenrahmen ausrichten, die Bohrlöcher des Bodens auf dem Beton markieren und mit einem Betonbohrer Ø 6 mm (1/4") vorbohren, wo die Ankerbolzen auf 44 mm Tiefe (1 3/4") eingesetzt werden. Boden wieder aufsetzen und mit 1/4" x 1 3/8" (M6 x 35 mm) Ankerbolzen (nicht einbegriffen) befestigen.

**(FR) Générale sur les fondations en béton**

Utilisant l'équerre du menuisier, aligner les coins. Aligner la base de barres, marquer le béton dans les trous à la base et forer le béton avec mèche à béton de 1/4" (dia. 6mm) pour accepter des boulons d'ancrage à une augmentation de 1 3/4" (44mm) de profondeur. Remplacer la base et fixez-le avec des boulons d'ancrage (non fourni) 1/4" x 1 3/8" (M6 x 35 mm).

**(IT) Assemblaggio su fondamenta di cemento**

Usando una squadra metallica, segna gli angoli. Metti in linea le barre per la base, marchia con del cemento i fori alla base e fora il cemento con una punta di diametro 6mm (1/4"). Posiziona una minima quantità di cemento per fissare i bulloni di ancoraggio alla profondità di 44mm (1 3/4"). Sostituisci la base e fissa con M6 x 35mm (1/4" x 1 3/8") con bulloni di ancoraggio (non in dotazione).

**(NL) Vergadering over concrete stichting**

Gebruik een winkelhaak om de hoeken recht te zetten. Zorg ervoor dat de ondersteunen goed aansluiten, markeer de gaten in de ondersteunen en boor gaten in de betonnen fundering met een 6 mm boor om de ondersteunen met 44 mm bouten in de fundering vast te zetten. Leg de ondersteunen weer op de juiste plaats en zet ze vast met M6 x 35 mm bouten (niet bijgeleverd).

**(SV) Montering på betonggrund**

Använd en vinkelhake till att rada upp hörnen. Justera basstängerna, markera betongen vid hålen i basen och borra betongen med ett 1/4" (dia. 6mm) betongborr för förankringsbultarna till ett djup på 1 3/4" (44mm). Ersätt basen och fäst med 1/4" x 1 3/8" (M6 x 35mm) förankringsbultar (medföljer ej).

**(CS) Betonová základní deska**

(Betonový základ) Seřadte rohy pomocí vnglu. Vyrovnajte základní tyče, označte na betonové desce místa na díry a vyvrtejte 1/4" (6 mm) díry na šrouby do hloubky 1 3/4" (44mm). Odstraňte základ a zajistěte pomocí 1/4" x 1 3/8" (M6 x 35mm) kotvicích šroubu (nejsou součástí).

**(SK) Betónová podpora**

(Betónová podpora) Použitím tesárskeho pravítka vyznačte rohy. Vyrovnajte Základné tyče, označte betón podľa otvorov na základe a vyvrtajte betón s 1/4" (priem. 6mm) vrtákom na betón pre kotviace šraubí do hĺbky 1 3/4" (44mm). Umiestnite základ a zabezpečte s 1/4" x 1 3/8" (M6 x 35mm) kotviacimi šraubami (nedodávajú sa).

**(RO) Fundația de beton**

(Fundația de beton) Folosind un echer de dulgherie, aliniați colțurile. Aliniați grinzile de fundație, marcați betonul la găurile din fundație și perforați betonul cu un burghiu de 1/4" (diam. 6 mm) pentru a putea introduce bolțurile de ancorare până la o adâncime de 1 3/4" (44 mm). Înlocuiți fundația și fixați-o cu bolțuri de ancorare de 1/4" x 1 3/8" (M6 x 35 mm) (care nu sunt incluse).

- |                                 |                                 |
|---------------------------------|---------------------------------|
| <b>C. (DE) Wände und Säulen</b> | <b>(SV) Väggar &amp; pelare</b> |
| <b>(FR) Murs et colonnes</b>    | <b>(CS) Zdi a kolumny</b>       |
| <b>(IT) Muri e Colonne</b>      | <b>(SK) Steny a stĺpy</b>       |
| <b>(NL) Panelen en stijen</b>   | <b>(RO) Pereți și stâlpi</b>    |



**(DE) Anmerkung: Alle Platten sind deutlich gekennzeichnet, und es sind unbedingt jeweils die richtigen Platte zu verwenden.**

**(FR) Note:** Toutes les parois sont clairement identifiées et il faut veiller à utiliser la bonne.

**(IT) Nota:** Tutti i pannelli sono chiaramente marcati e bisognerebbe aver cura di utilizzare solamente quelli corretti.

**(NL) Notitie:** Markeer alle panelen zorgvuldig en gebruik altijd de juiste panelen.

**(SV) Märk:** Alla paneler är tydligt märkta och man bör vara noga med att använda rätt.

**(CS) Pozor:** Každý panel je označen a musíte dávat pozor zda používáte ten správný.

**(SK) Poznámka:** Všetky panely sú jasne označené a pozorne si treba vybrať ten správny.

**(RO) Notă:** Toate panourile sunt clar marcate și trebuie avut grijă să se folosească cel corect.

**(DE) WICHTIG: Benutzen Sie bei lackierten Oberflaechen nur Schrauben mit Plastikunterlegscheiben.**

**(FR) IMPORTANT :** Utilisez des vis avec des rondelles en plastique sur le dessus de la surface pré peinte seulement.

**(IT) IMPORTANTE:** Usa viti con rondelle in plastica solo sulla parte superiore delle superfici verniciate.

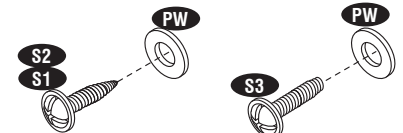
**(NL) POMEMBNO:** Gebruik schroeven met plasticen ring aan de bovenkant of voor gelakt ondergrond.

**(SV) VIKTIGT: Använd skruvar med plastbrickor bara på målade ytor.**

**(CS) DŮLEŽITÉ:** používejte šrouby z plastovým těsněním pouze na natřenou plochu.

**(SK) DŮLEŽITÉ:** Použite skrutky s plastovými podložkami len na natretej ploche.

**(RO) IMPORTANT:** Folosiți șuruburi cu șaibe de plastic doar pe suprafața prevopsită.



**(DE) WICHTIG: BENUTZEN SIE HANDSCHUHE, UM VERLETZUNGEN ZU VERMEIDEN.**

**(FR) IMPORTANT: UTILISER LES GANTS POUR PREVENIR LES ACCIDENTS.**

**(IT) IMPORTANTE: USA DEI GUANTI APPROPRIATI PER EVITARE FERITE.**

**(NL) BELANGRIJK: GEBRUIK HANDSCHOENEN OM VERWONDINGEN TE VERMIJDEN.**

**(SV) VIKTIGT: ANVÄND HANDSKAR FÖR ATT FÖRHINDRA SKADOR.**

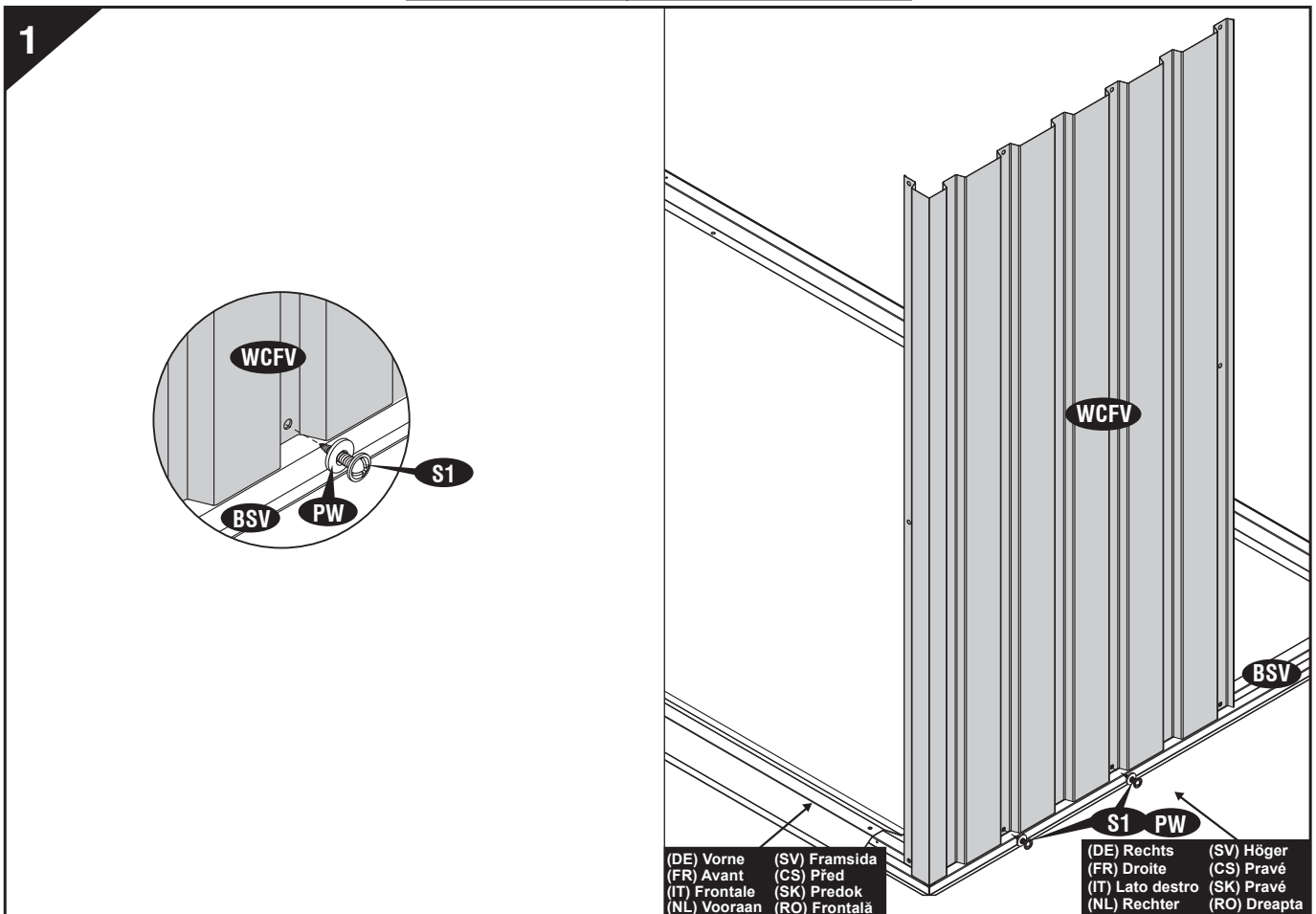
**(CS) DŮLEŽITÉ: K MONTÁŽI POUŽÍVEJTE RUKAVICE.**

**(SK) DŮLEŽITÉ: POUŽITE RUKAVICE, ABY STE SA NEPORANILI.**

**(RO) IMPORTANT: FOLOSIȚI MĂNUȘILE DE PROTECȚIE PENTRU A PREVENI ACCIDENTAREA.**

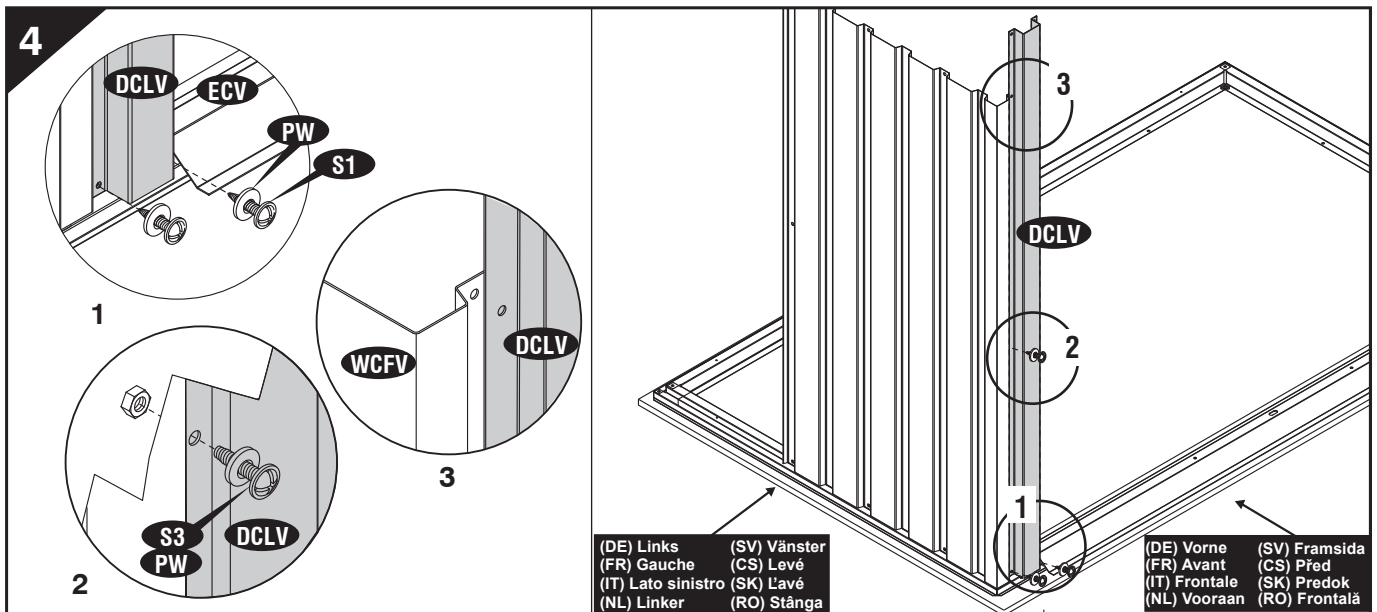
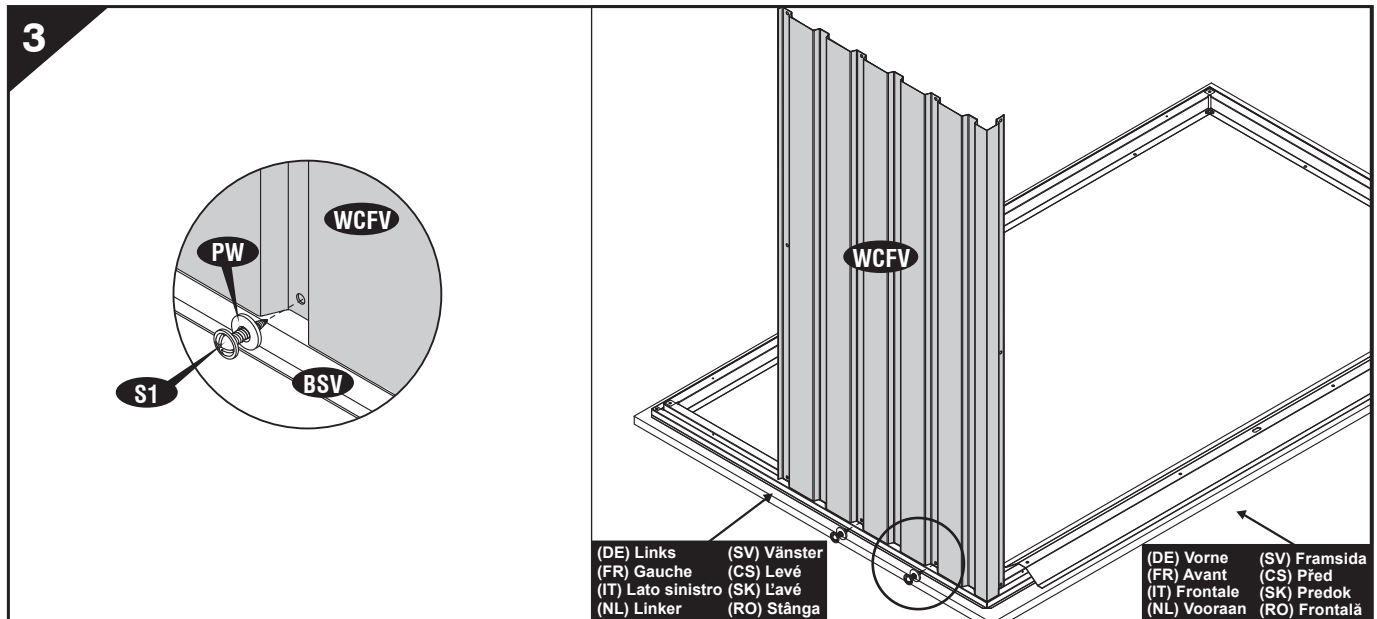
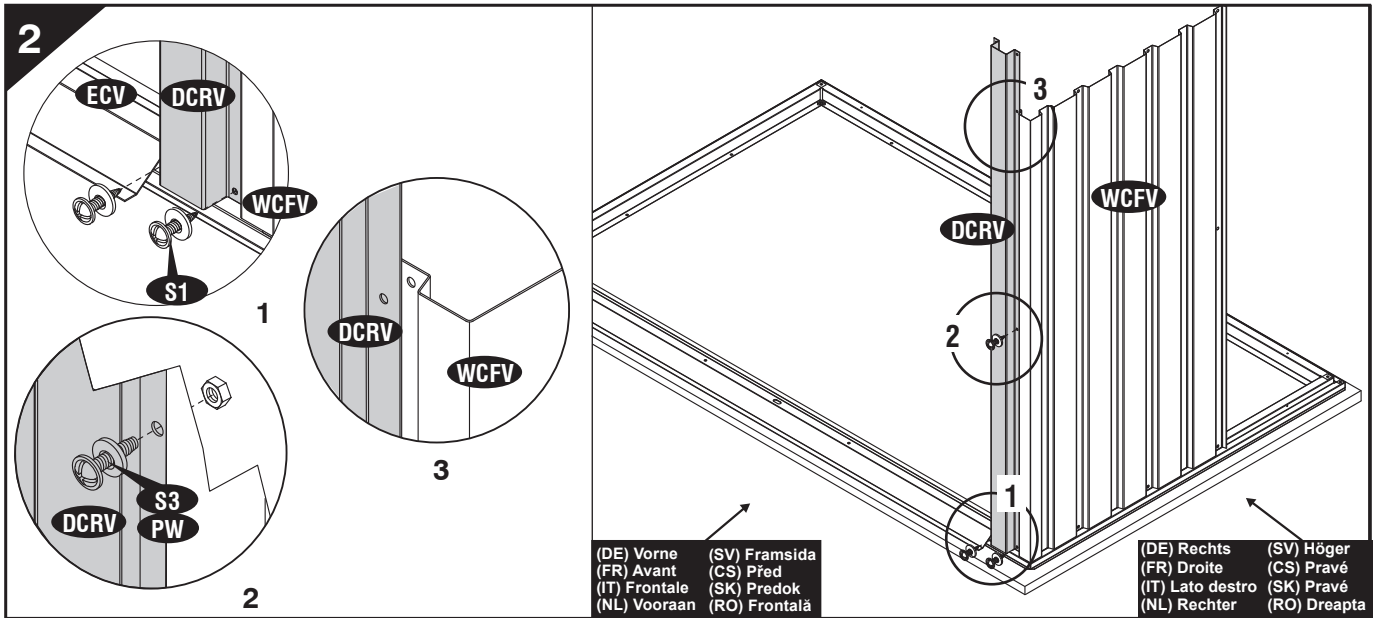
(DE) Benötigte Teile	(SV) Delar som behövs
(FR) Pièces nécessaires	(CS) Potřebné součásti
(IT) Parti occorrenti	(SK) Potrebné časti
(NL) Onderdelen nodig	(RO) Elementele componente necesare

(DE)CODE	(SV)KOD	(DE)STCK	(SV)QTY
(FR)CODE	(CS)KÓD	(FR)QTÉ	(CS)POČET
(IT)CODICE	(SK)KÓD	(IT)QUANTITÀ	(SK)QTY
(NL)CODE	(RO)COD	(NL)AANTAL	(RO)CANTITATE
	WCFV		2
	WCBV		2
	WBSV		2
	WBCV		1
	DCLV		1
	DCRV		1
	CSLV		1
	CSRV		1
	ABV		1
	ASRV		1
	ASLV		1
	PW		44
	PC		48
	S1		57
	S2		6
	S3		8



(DE) WICHTIG: BENUTZEN SIE HANDSCHUHE, UM VERLETZUNGEN ZU VERMEIDEN.  
(FR) IMPORTANT: UTILISER LES GANTS POUR PREVENIR LES ACCIDENTS.  
(IT) IMPORTANTE: USA DEI GUANTI APPROPRIATI PER EVITARE FERITE.  
(NL) BELANGRIJK: GEBRUIK HANDSCHOENEN OM VERWONDINGEN TE VERMIJDEN.

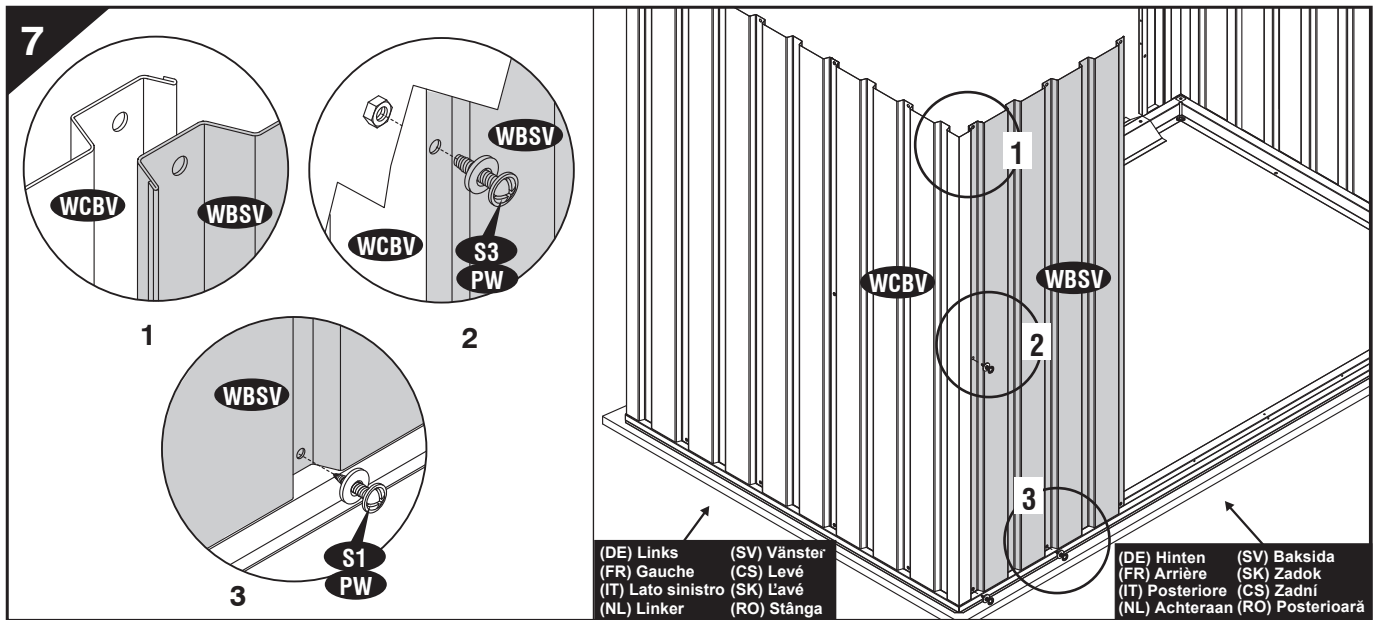
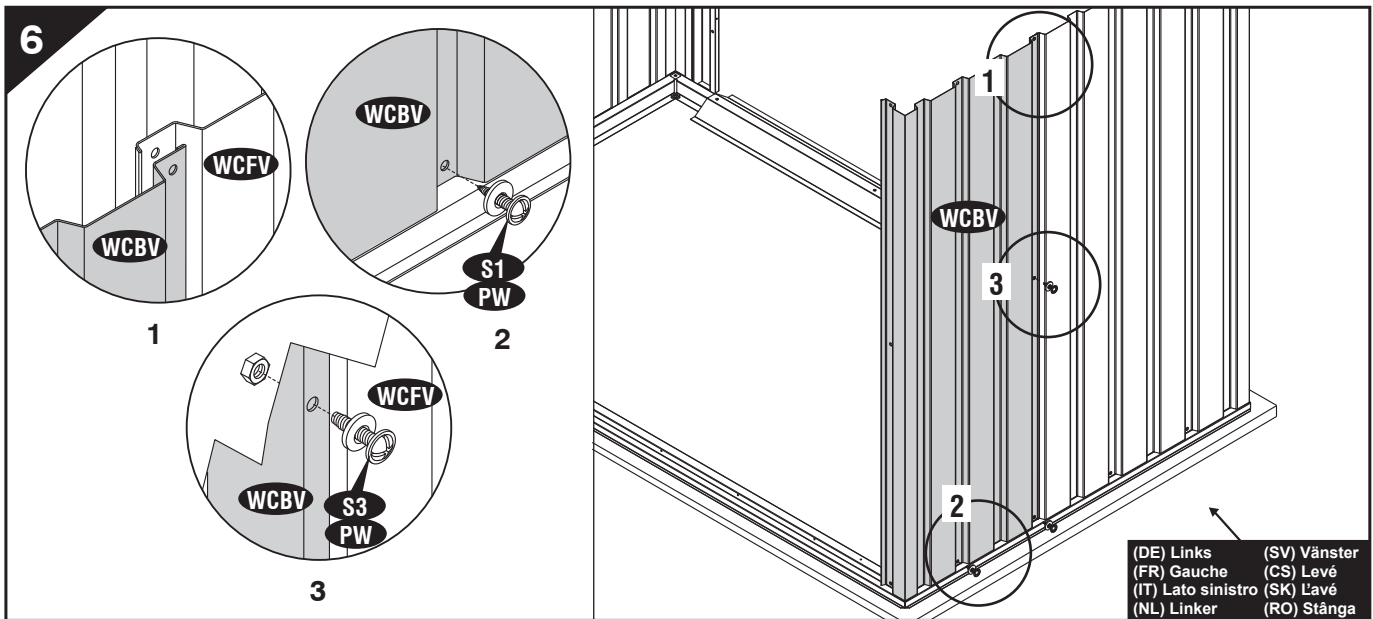
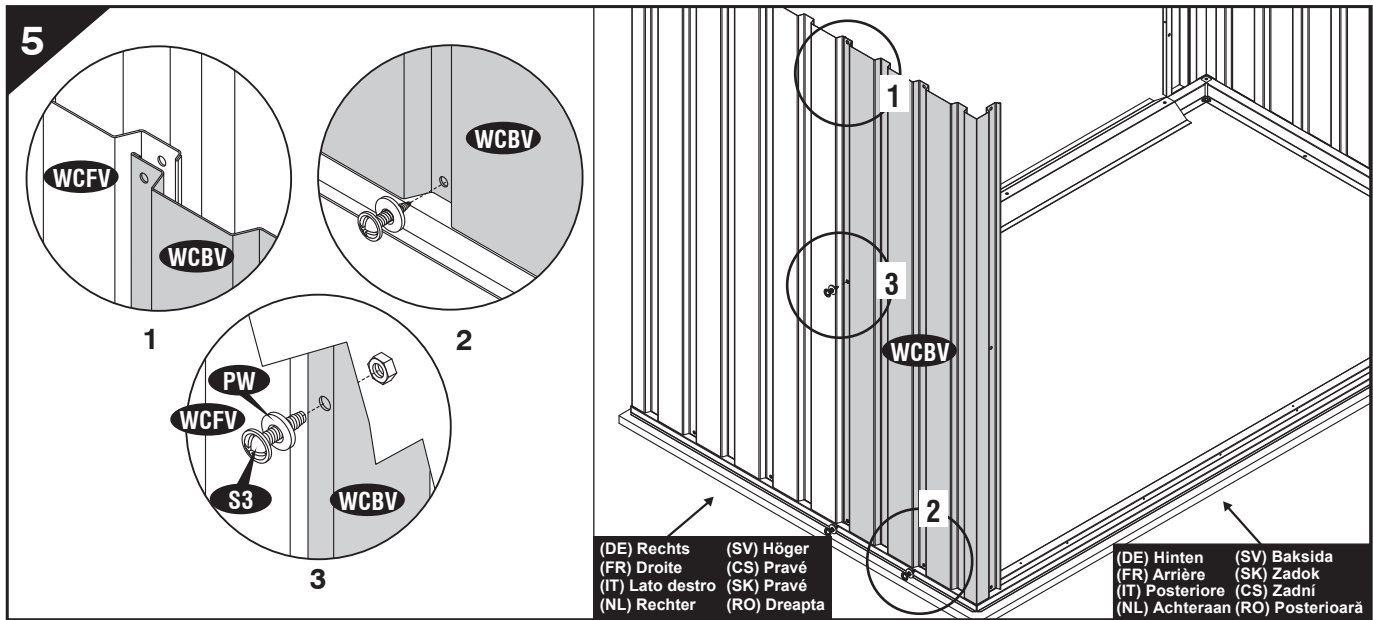
(SV) VIKTIGT: ANVÄND HANDSKAR FÖR ATT FÖRHINDRA SKADOR.  
(CS) DŮLEŽITÉ: K MONTÁŽI POUŽÍVEJTE RUKAVICE.  
(SK) DÔLEŽITÉ: POUŽITE RUKAVICE, ABY STE SA NEPORANILI.  
(RO) IMPORTANT: FOLOSIȚI MĂNUȘILE DE PROTECȚIE PENTRU A PREVENI ACCIDENTAREA.



(DE) WICHTIG: BENUTZEN SIE HANDSCHUHE, UM VERLETZUNGEN ZU VERMEIDEN.  
(FR) IMPORTANT: UTILISER LES GANTS POUR PREVENIR LES ACCIDENTS.  
(IT) IMPORTANTE: USA DEI GUANTI APPROPRIATI PER EVITARE FERITE.  
(NL) BELANGRIJK: GEBRUIK HANDSCHOENEN OM VERWONDINGEN TE VERMIJDEN.

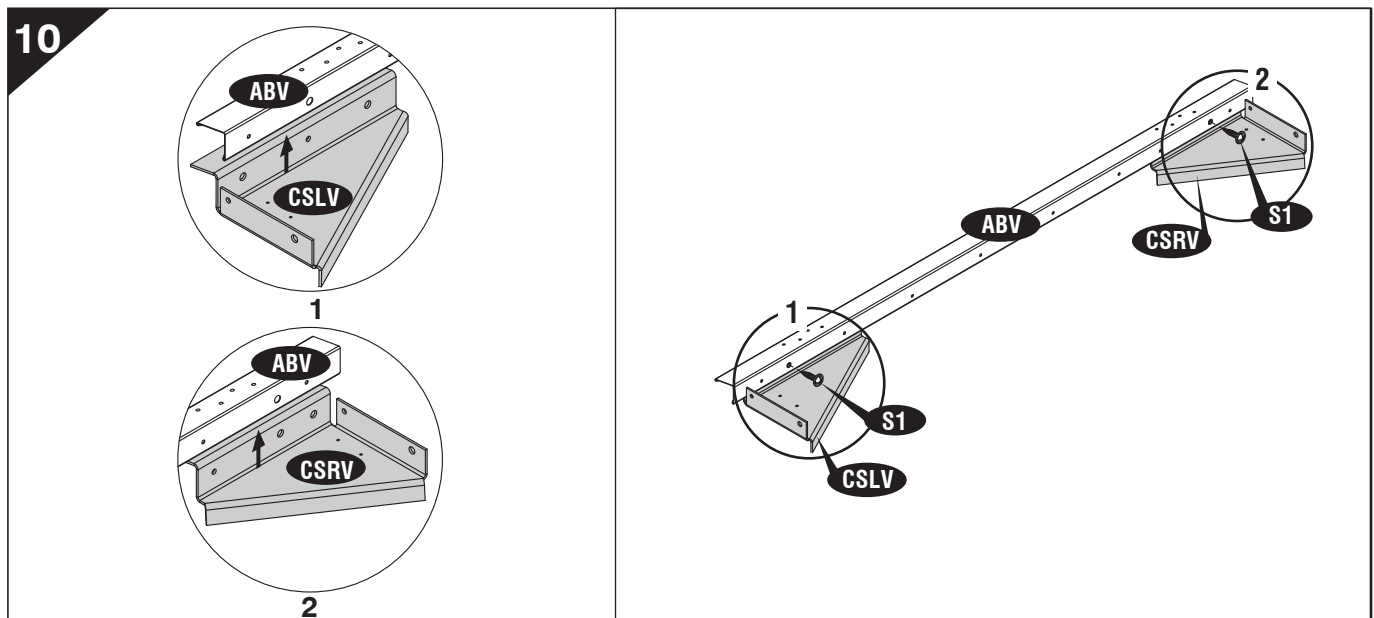
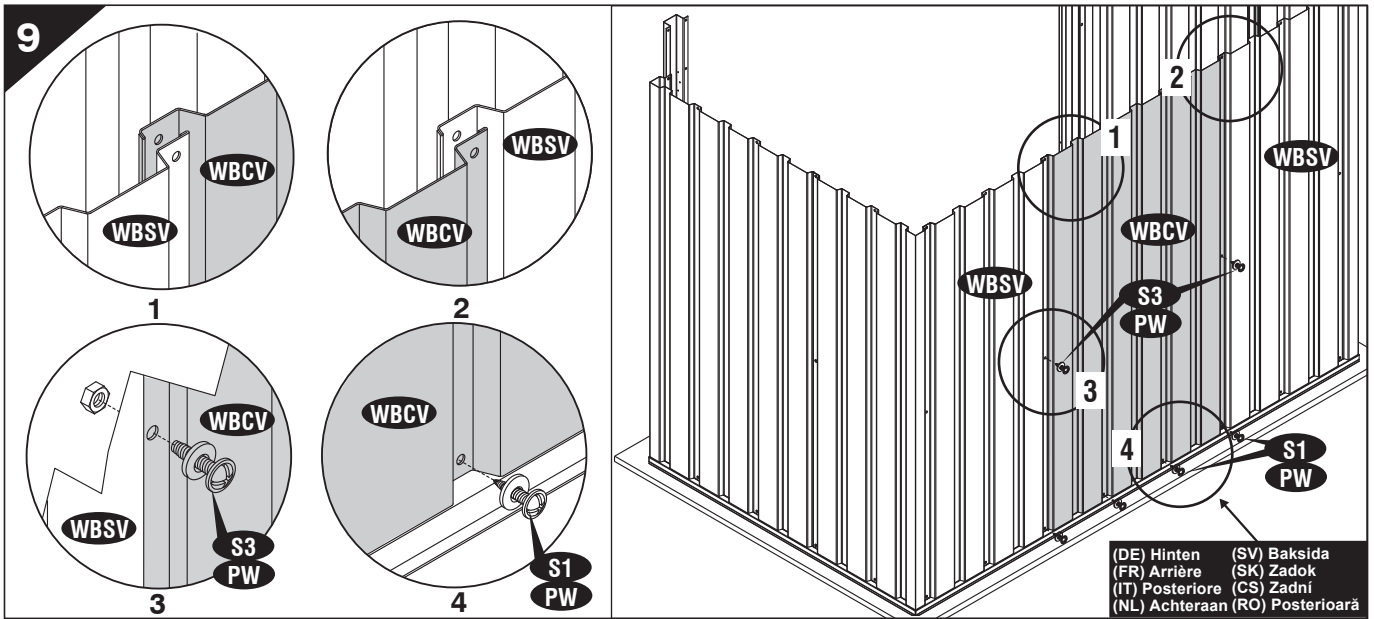
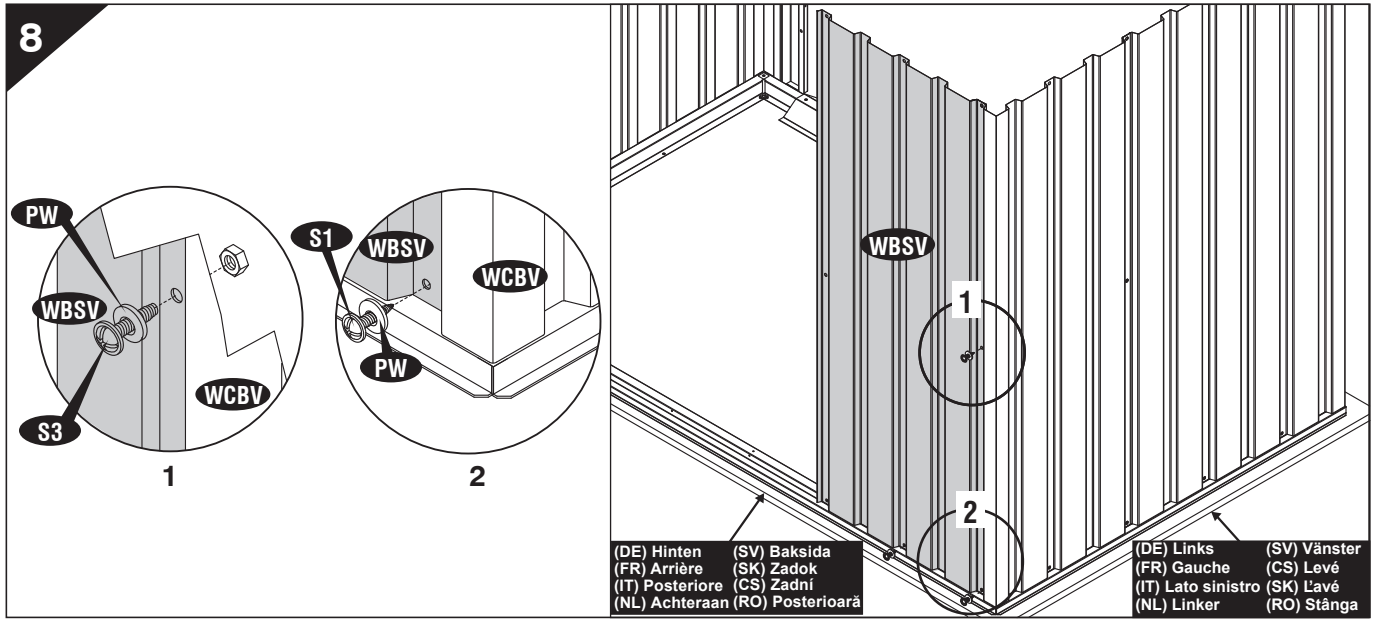
(SV) VIKTIGT: ANVÄND HANDSKAR FÖR ATT FÖRHINDRA SKADOR.  
(CS) DŮLEŽITÉ: K MONTÁŽI POUŽÍVEJTE RUKAVICE.  
(SK) DÔLEŽITÉ: POUŽÍTE RUKAVICE, ABY STE SA NEPORANILI.  
(RO) IMPORTANT: FOLOSIȚI MĂNUȘILE DE PROTECȚIE PENTRU A PREVENI ACCIDENTAREA.





(DE) WICHTIG: BENUTZEN SIE HANDSCHUHE, UM VERLETZUNGEN ZU VERMEIDEN.  
(FR) IMPORTANT: UTILISER LES GANTS POUR PREVENIR LES ACCIDENTS.  
(IT) IMPORTANTE: USA DEI GUANTI APPROPRIATI PER EVITARE FERITE.  
(NL) BELANGRIJK: GEBRUIK HANDSCHOENEN OM VERWONDINGEN TE VERMIJDEN.

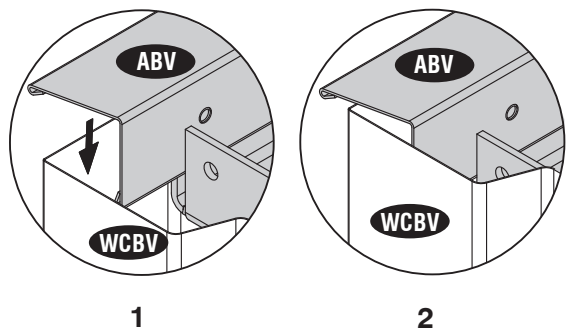
(SV) VIKTIGT: ANVÄND HANDSKAR FÖR ATT FÖRHINDRA SKADOR.  
(CS) DŮLEŽITĚ: K MONTÁŽI POUŽÍVEJTE RUKAVICE.  
(SK) DŮLEŽITÉ: POUŽITE RUKAVICE, ABY ŠTE SA NEPORANILI.  
(RO) IMPORTANT: FOLOSIȚI MĂNUȘILE DE PROTECȚIE PENTRU A PREVENI ACCIDENTAREA.



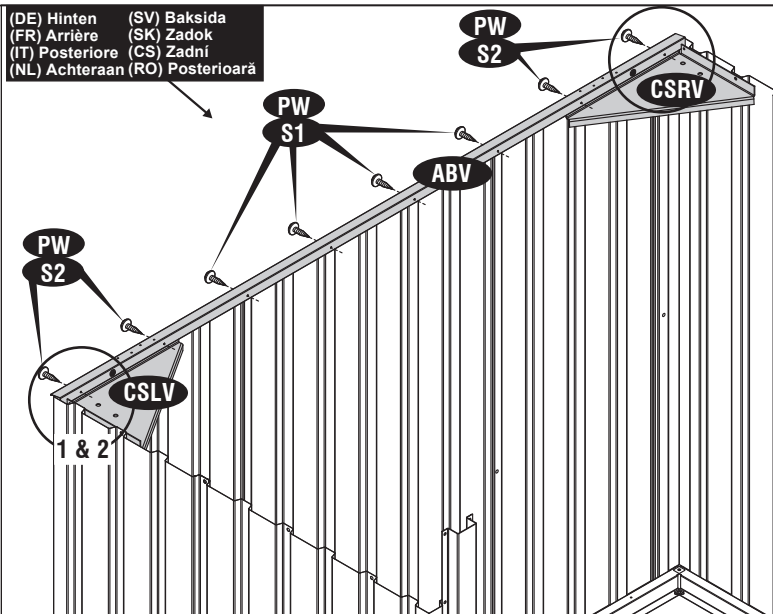
(DE) WICHTIG: BENUTZEN SIE HANDSCHUHE, UM VERLETZUNGEN ZU VERMEIDEN.  
(FR) IMPORTANT: UTILISER LES GANTS POUR PREVENIR LES ACCIDENTS.  
(IT) IMPORTANTE: USA DEI GUANTI APPROPRIATI PER EVITARE FERITE.  
(NL) BELANGRIJK: GEBRUIK HANDSCHOENEN OM VERWONDINGEN TE VERMIJDEN.

(SV) VIKTIGT: ANVÄND HANDSKAR FÖR ATT FÖRHINDRA SKADOR.  
(CS) DŮLEŽITÉ: K MONTÁŽI POUŽÍVEJTE RUKAVICE.  
(SK) DÔLEŽITÉ: POUŽITE RUKAVICE, ABY STE SA NEPORANILI.  
(RO) IMPORTANT: FOLOSIȚI MĂNUȘILE DE PROTECȚIE PENTRU A PREVENI ACCIDENTAREA.

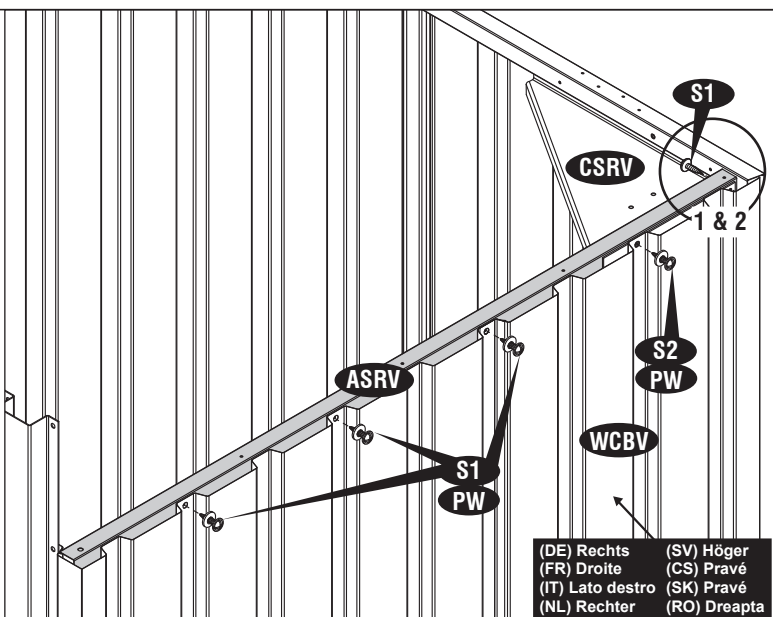
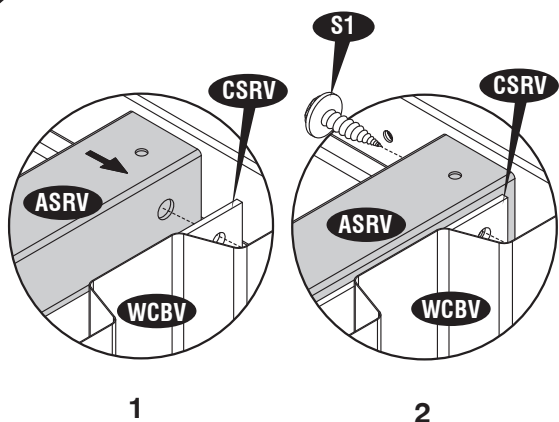
11



(DE) Hinten (SV) Baksida  
(FR) Arrière (SK) Zadok  
(IT) Posteriore (CS) Zadní  
(NL) Achteraan (RO) Posterioară

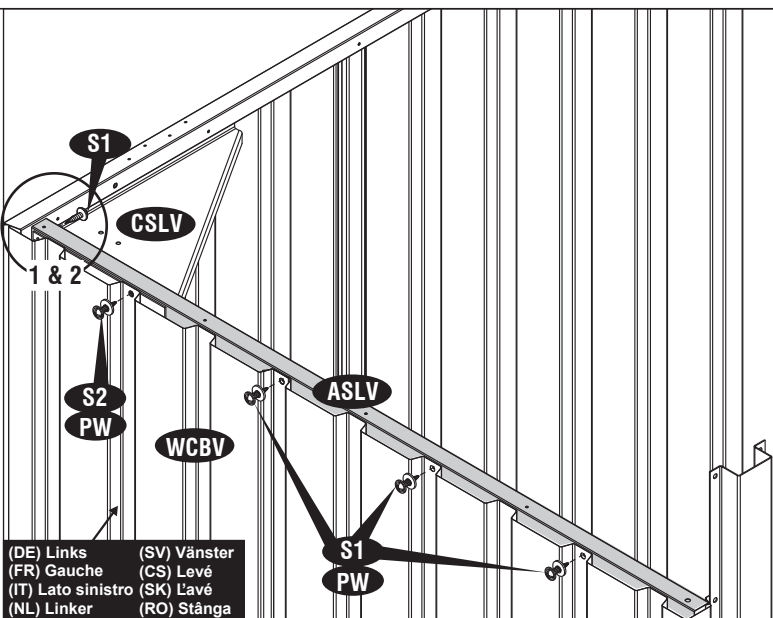
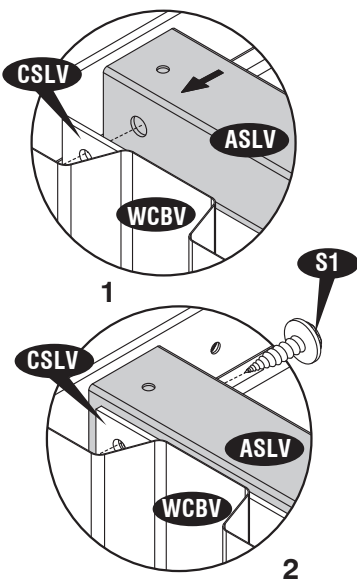


12



(DE) Rechts (SV) Höger  
(FR) Droite (CS) Pravé  
(IT) Lato destro (SK) Pravé  
(NL) Rechter (RO) Dreapta

13



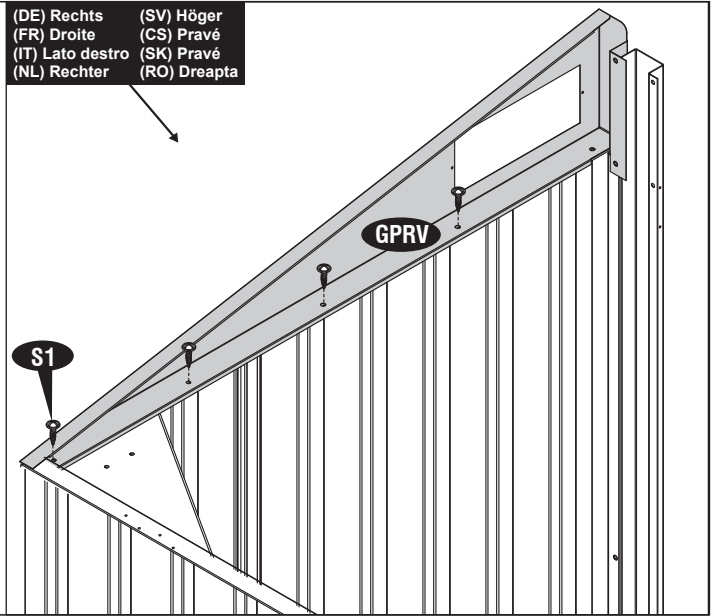
(DE) Links (SV) Vänster  
(FR) Gauche (CS) Levé  
(IT) Lato sinistro (SK) Ľavé  
(NL) Linker (RO) Stânga

(DE) WICHTIG: BENUTZEN SIE HANDSCHUHE, UM VERLETZUNGEN ZU VERMEIDEN.  
(FR) IMPORTANT: UTILISER LES GANTS POUR PREVENIR LES ACCIDENTS.  
(IT) IMPORTANTE: USA DEI GUANTI APPROPRIATI PER EVITARE FERITE.  
(NL) BELANGRIJK: GEBRUIK HANDSCHOENEN OM VERWONDINGEN TE VERMIJDEN.

(SV) VIKTIGT: ANVÄND HANDSKAR FÖR ATT FÖRHINDRA SKADOR.  
(CS) DŮLEŽITÉ: K MONTÁŽI POUŽÍVEJTE RUKAVICE.  
(SK) DÔLEŽITÉ: POUŽITE RUKAVICE, ABY STE SA NEPORANILI.  
(RO) IMPORTANT: FOLOSIȚI MĂNUȘILE DE PROTECȚIE PENTRU A PREVENI ACCIDENTAREA.

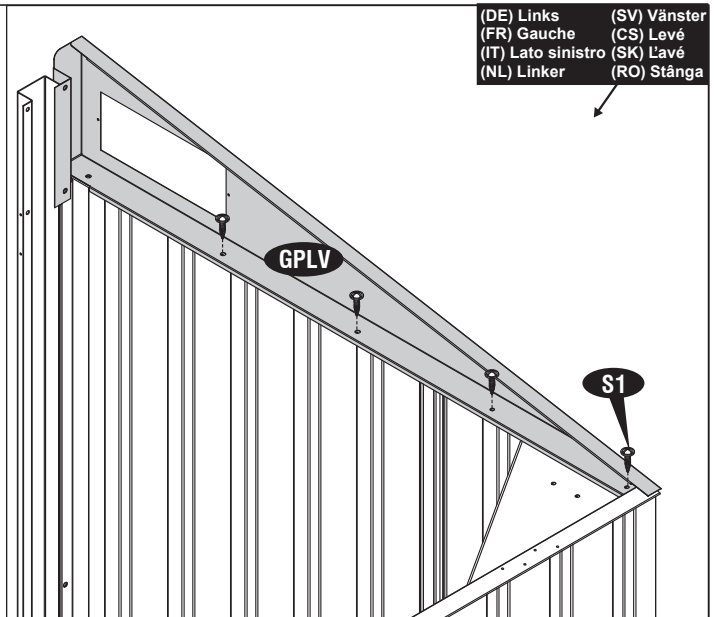
14

(DE) Rechts (SV) Höger  
(FR) Droite (CS) Pravé  
(IT) Lato destro (SK) Pravé  
(NL) Rechter (RO) Dreapta



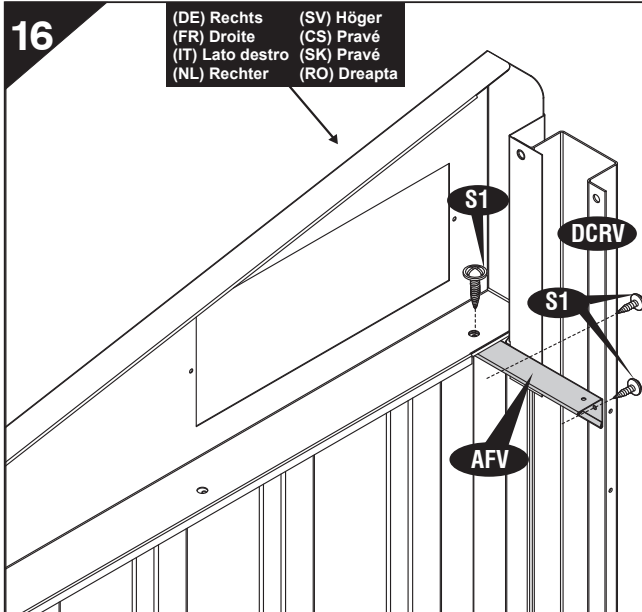
15

(DE) Links (SV) Vänster  
(FR) Gauche (CS) Levé  
(IT) Lato sinistro (SK) Ľavé  
(NL) Linker (RO) Stânga



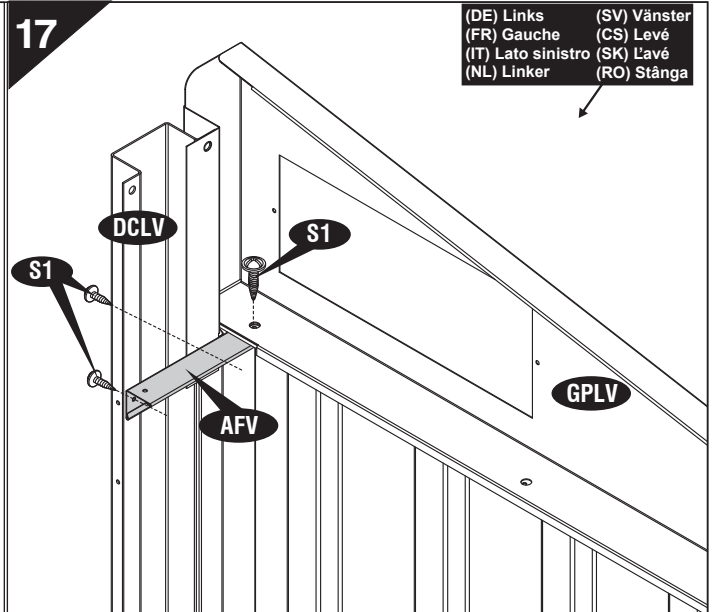
16

(DE) Rechts (SV) Höger  
(FR) Droite (CS) Pravé  
(IT) Lato destro (SK) Pravé  
(NL) Rechter (RO) Dreapta



17

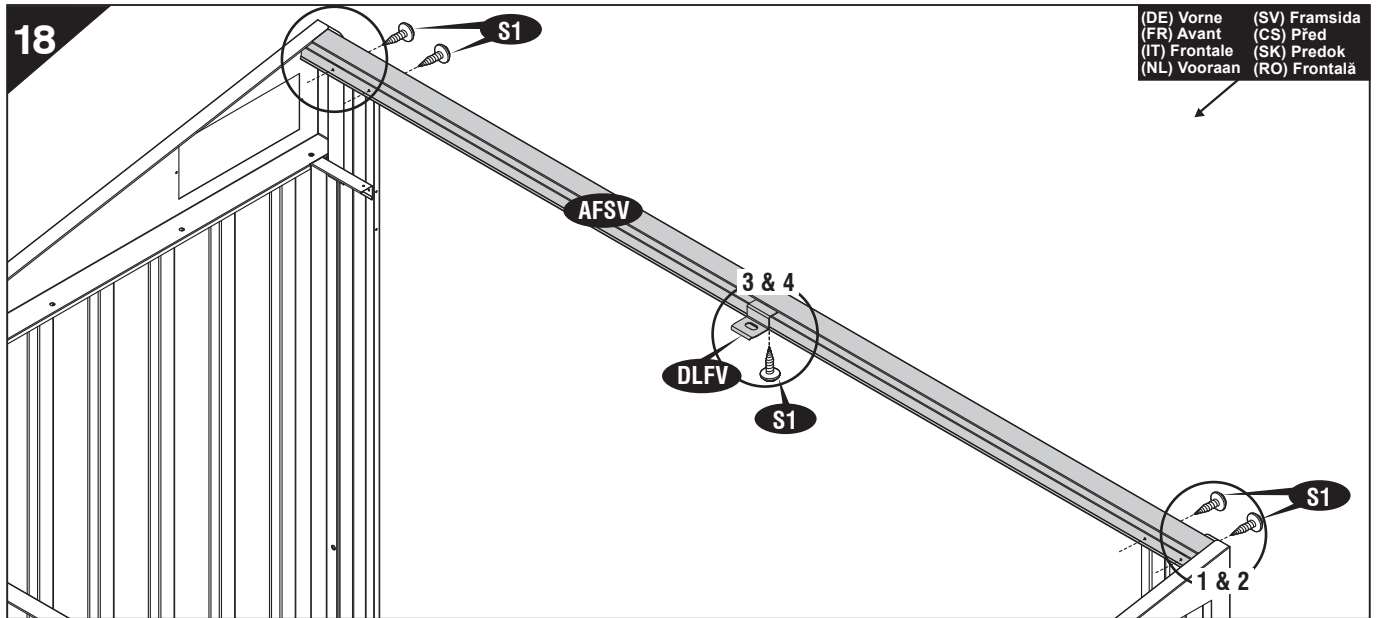
(DE) Links (SV) Vänster  
(FR) Gauche (CS) Levé  
(IT) Lato sinistro (SK) Ľavé  
(NL) Linker (RO) Stânga



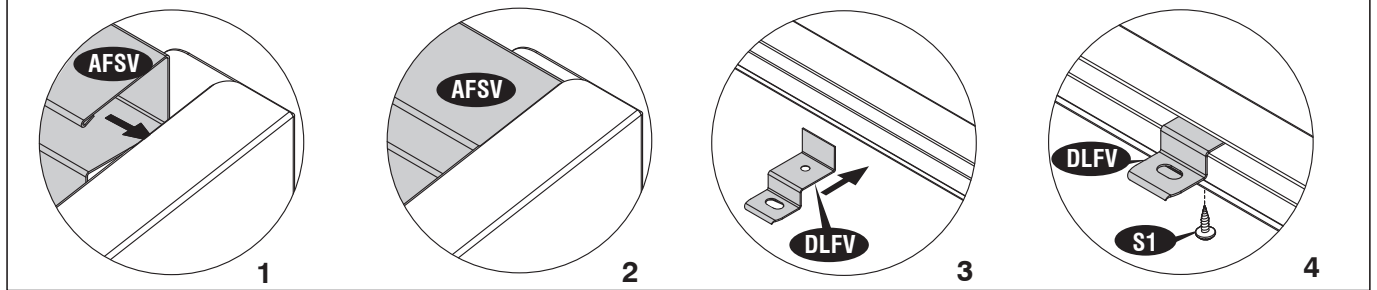
(DE) WICHTIG: BENUTZEN SIE HANDSCHUHE, UM VERLETZUNGEN ZU VERMEIDEN.  
(FR) IMPORTANT: UTILISER LES GANTS POUR PREVENIR LES ACCIDENTS.  
(IT) IMPORTANTE: USA DEI GUANTI APPROPRIATI PER EVITARE FERITE.  
(NL) BELANGRIJK: GEBRUIK HANDSCHOENEN OM VERWONDINGEN TE VERMIJDEN.

(SV) VIKTIGT: ANVÄND HANDSKAR FÖR ATT FÖRHINDRA SKADOR.  
(CS) DŮLEŽITÉ: K MONTÁŽI POUŽÍVEJTE RUKAVICE.  
(SK) DŮLEŽITÉ: POUŽÍTE RUKAVICE, ABY STE SA NEPORANILI.  
(RO) IMPORTANT: FOLOSIȚI MĂNUȘILE DE PROTECȚIE PENTRU A PREVENI ACCIDENTAREA.

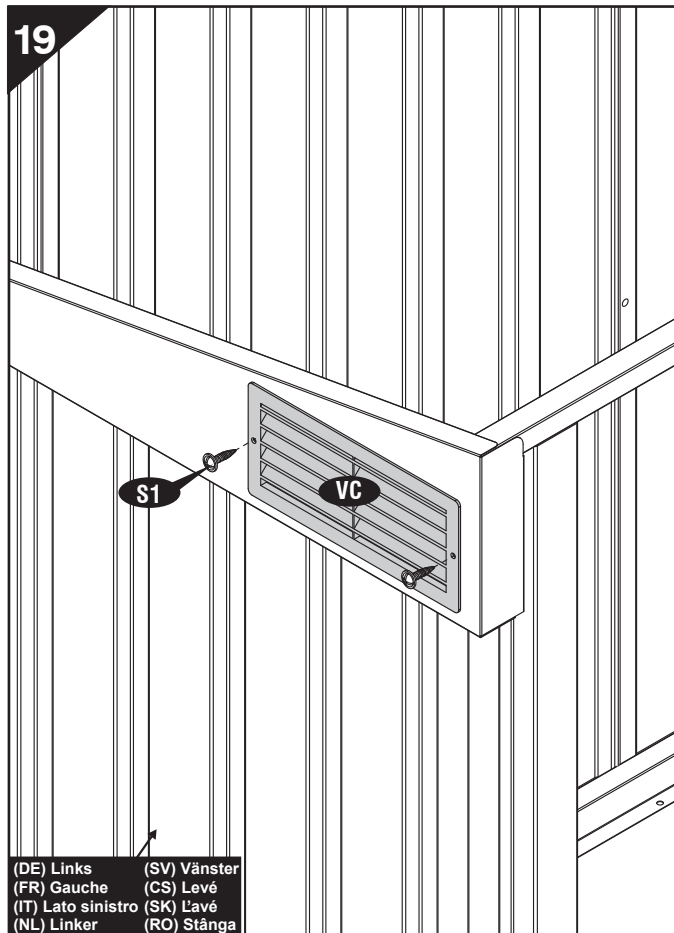
18



(DE) Vorne (SV) Framsida  
 (FR) Avant (CS) Před  
 (IT) Frontale (SK) Predok  
 (NL) Vooraan (RO) Frontală

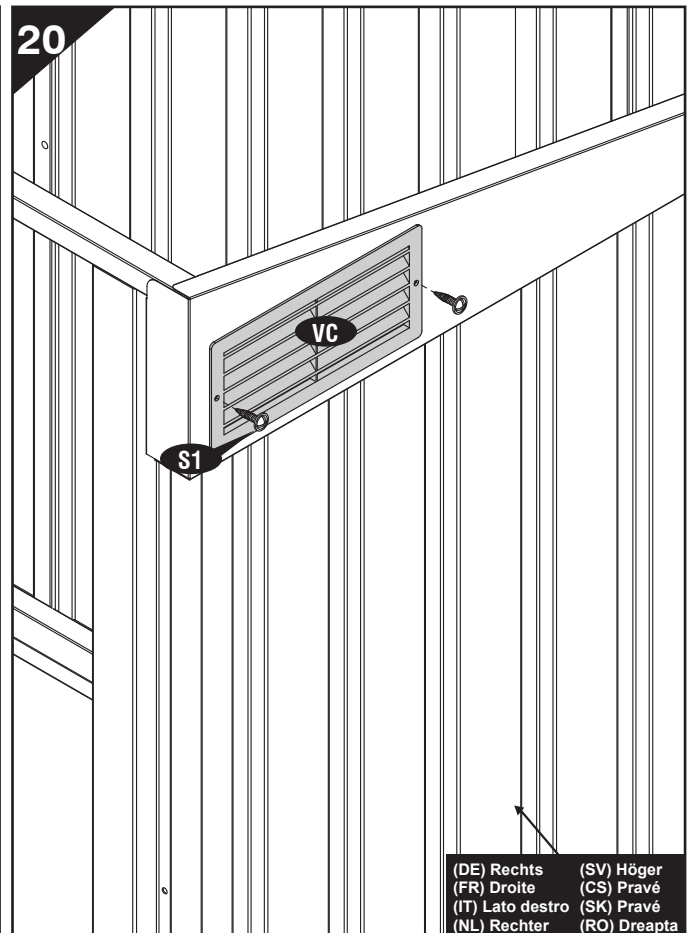


19



(DE) Links (SV) Vänster  
 (FR) Gauche (CS) Levé  
 (IT) Lato sinistro (SK) Lavé  
 (NL) Linker (RO) Stânga

20



(DE) Rechts (SV) Höger  
 (FR) Droite (CS) Pravé  
 (IT) Lato destro (SK) Pravé  
 (NL) Rechter (RO) Dreapta

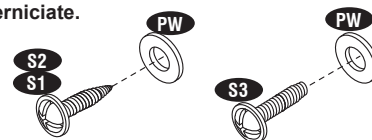
(DE) WICHTIG: BENUTZEN SIE HANDSCHUHE, UM VERLETZUNGEN ZU VERMEIDEN.  
 (FR) IMPORTANT: UTILISER LES GANTS POUR PREVENIR LES ACCIDENTS.  
 (IT) IMPORTANTE: USA DEI GUANTI APPROPRIATI PER EVITARE FERITE.  
 (NL) BELANGRIJK: GEBRUIK HANDSCHOENEN OM VERWONDINGEN TE VERMIJDEN.

(SV) VIKTIGT: ANVÄND HANDSKAR FÖR ATT FÖRHINDRA SKADOR.  
 (CS) DŮLEŽITÉ: K MONTÁŽI POUŽÍVEJTE RUKAVICE.  
 (SK) DŮLEŽITÉ: POUŽÍTE RUKAVICE, ABY STE SA NEPORANILI.  
 (RO) IMPORTANT: FOLOSIȚI MĂNUȘILE DE PROTECȚIE PENTRU A PREVENI ACCIDENTAREA.



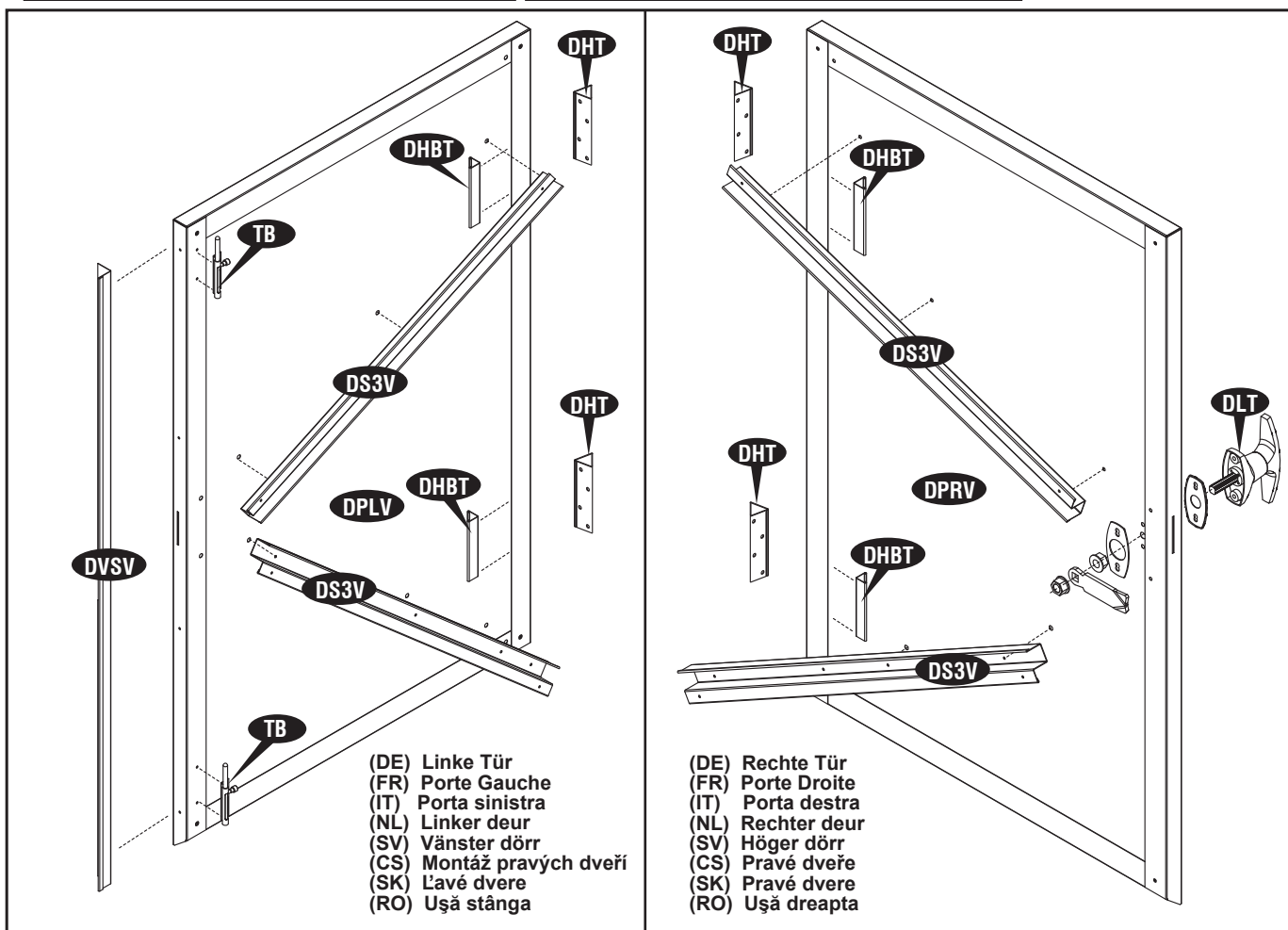
E. (DE) Die Tür (SV) Dörr  
 (FR) Porte (CS) Dveře  
 (IT) Porta (SK) Dvere  
 (NL) De deur (RO) Ușa

(DE) WICHTIG: Benutzen Sie bei lackierten Oberflächen nur Schrauben mit Plastikunterlegscheiben.  
 (FR) IMPORTANT : Utilisez des vis avec des rondelles en plastique sur le dessus de la surface pré peinte seulement.  
 (IT) IMPORTANTE: Usa viti con rondelle in plastica solo sulla parte superiore delle superfici verniciate.  
 (NL) POMEMBNO: Gebruik schroeven met plasticen ring aan de bovenkant of voor gelakt ondergrond.  
 (SV) VIKTIGT: Använd skruvar med plastbrickor bara på målade ytor.  
 (CS) DŮLEŽITÉ: používejte šrouby z plastovým těsněním pouze na natřenou plochu.  
 (SK) DŮLEŽITÉ: Použite skrutky s plastovými podložkami len na natretej ploche.  
 (RO) IMPORTANT: Folosiți șuruburi cu șaibe de plastic doar pe suprafața prevopsită.



(DE) Benötigte Teile (SV) Delar som behövs  
 (FR) Pièces nécessaires (CS) Potřebné součásti  
 (IT) Parti occorrenti (SK) Potrebné časti  
 (NL) Onderdelen nodig (RO) Elementele componente necesare

(DE)CODE	(SV)KOD	(DE)STCK	(SV)QTY	(DE)CODE	(SV)KOD	(DE)STCK	(SV)QTY
(FR)CODE	(CS)KÓD	(FR)QTÉ	(CS)POČET	(FR)CODE	(CS)KÓD	(FR)QTÉ	(CS)POČET
(IT)CODICE	(SK)KÓD	(IT)QUANTITÀ	(SK)QTY	(IT)CODICE	(SK)KÓD	(IT)QUANTITÀ	(SK)QTY
(NL)CODE	(RO)COD	(NL)AANTAL	(RO)CANTITATE	(NL)CODE	(RO)COD	(NL)AANTAL	(RO)CANTITATE
DPLV		1		DHT		4	
DPRV		1		TB		2	
DHBT		4		S1		36	
DS3V		4		S2		32	
DVSV		1		PW		12	
DLT		1					



(DE) Linke Tür  
 (FR) Porte Gauche  
 (IT) Porta sinistra  
 (NL) Linker deur  
 (SV) Vänster dörr  
 (CS) Montáž pravých dveří  
 (SK) Ľavé dvere  
 (RO) Ușa stânga

(DE) Rechte Tür  
 (FR) Porte Droite  
 (IT) Porta destra  
 (NL) Rechter deur  
 (SV) Höger dörr  
 (CS) Pravé dveře  
 (SK) Pravé dvere  
 (RO) Ușa dreapta

(DE) WICHTIG: BENUTZEN SIE HANDSCHUHE, UM VERLETZUNGEN ZU VERMEIDEN.  
 (FR) IMPORTANT: UTILISER LES GANTS POUR PREVENIR LES ACCIDENTS.  
 (IT) IMPORTANTE: USA DEI GUANTI APPROPRIATI PER EVITARE FERITE.  
 (NL) BELANGRIJK: GEBRUIK HANDSCHOENEN OM VERWONDINGEN TE VERMIJDEN.

(SV) VIKTIGT: ANVÄND HANDSKAR FÖR ATT FÖRHINDRA SKADOR.  
 (CS) DŮLEŽITÉ: K MONTÁŽI POUŽÍVEJTE RUKAVICE.  
 (SK) DŮLEŽITÉ: POUŽÍTE RUKAVICE, ABY STE SA NEPORANILI.  
 (RO) IMPORTANT: FOLOSITI MĂNUȘILE DE PROTECȚIE PENTRU A PREVENI ACCIDENTAREA.

(DE) Montage der rechten Tür

(FR) Assemblage Porte Droite

(IT) Assemblaggio porta destra

(NL) Montage van de rechterdeur

(SV) Montering av högerdörr

(CS) Montáž pravých dveří

(SK) Spoj pravých dverí

(RO) Montajul ușii din dreapta



(DE) Anmerkung: Entfernen Sie den Schutzfilm, bevor Sie mit der Montage anfangen.

(FR) Note: Retirer le film de polyéthylène avant de commencer l'assemblage.

(IT) Nota: Rimuovi il film di polietilene prima dell'assemblaggio.

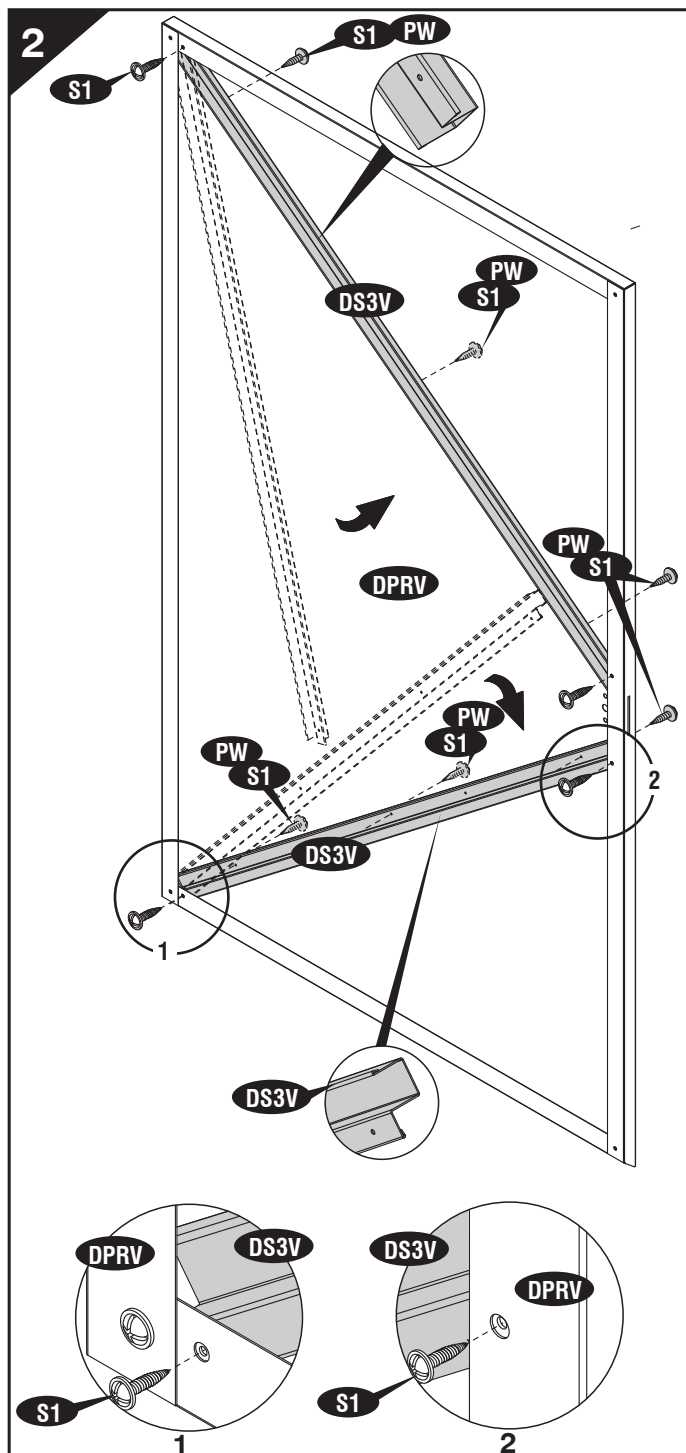
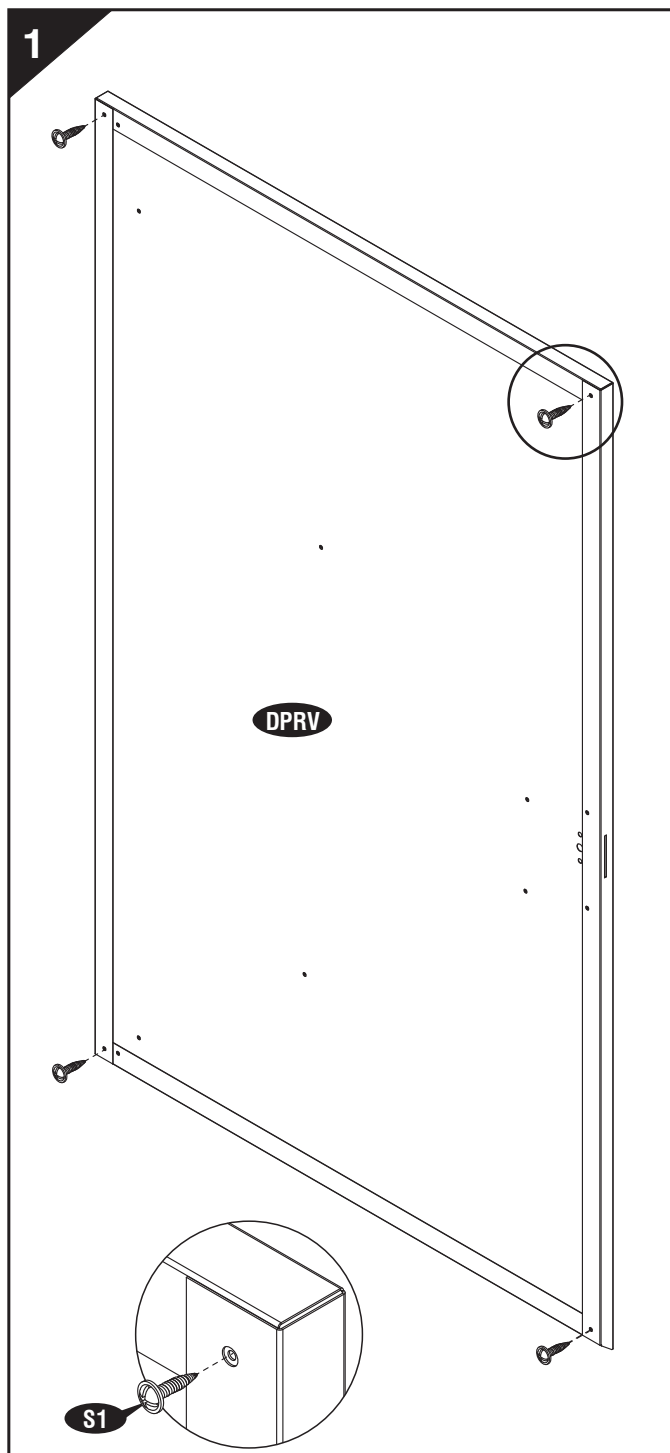
(NL) Notitie: Verwijder de polyethyleen film voor u begint te monteren.

(SV) Märk: Ta bort plastfilmen innan man börjar montera.

(CS) Pozor: Než začnete s montáží, odstraňte polyetylenovou blánu.

(SK) Poznámka: Odstráňte polyetylénový film pred montážou.

(RO) Notă: Îndepărtați pelicula de polietilenă înainte de a începe asamblarea.



(DE) WICHTIG: BENUTZEN SIE HANDSCHUHE, UM VERLETZUNGEN ZU VERMEIDEN.

(FR) IMPORTANT: UTILISER LES GANTS POUR PREVENIR LES ACCIDENTS.

(IT) IMPORTANTE: USA DEI GUANTI APPROPRIATI PER EVITARE FERITE.

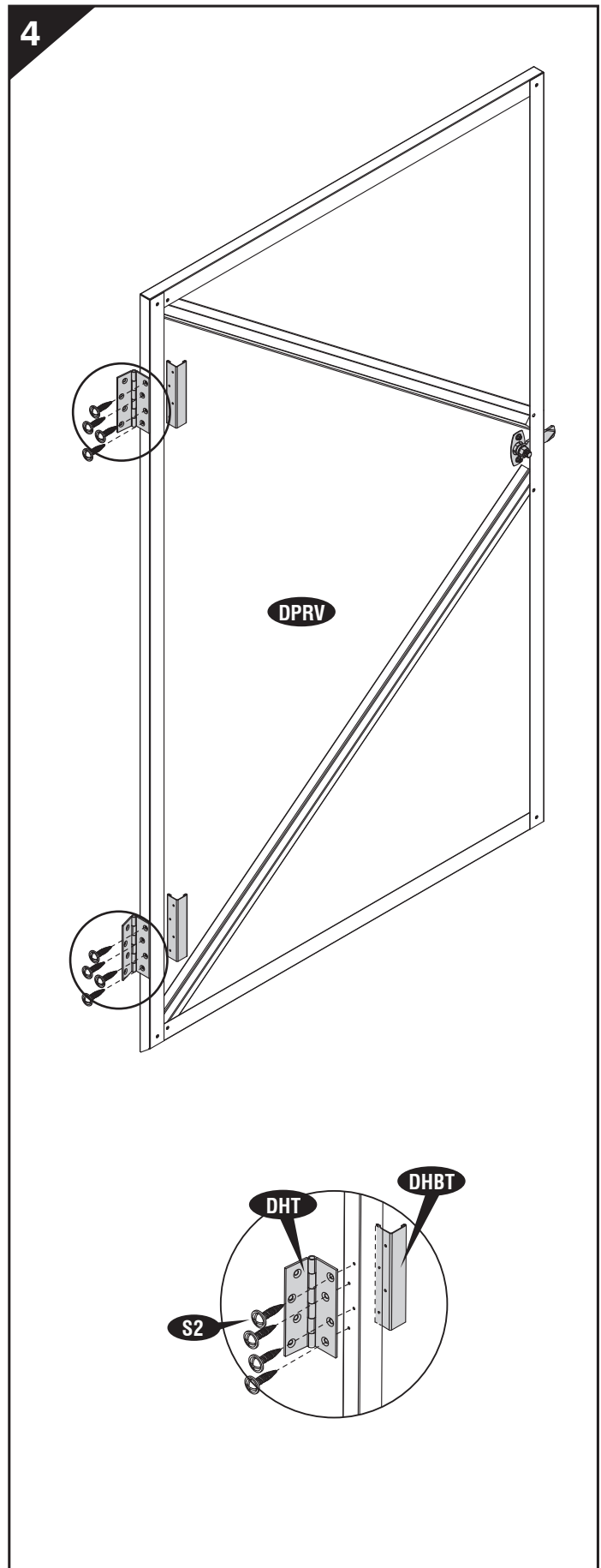
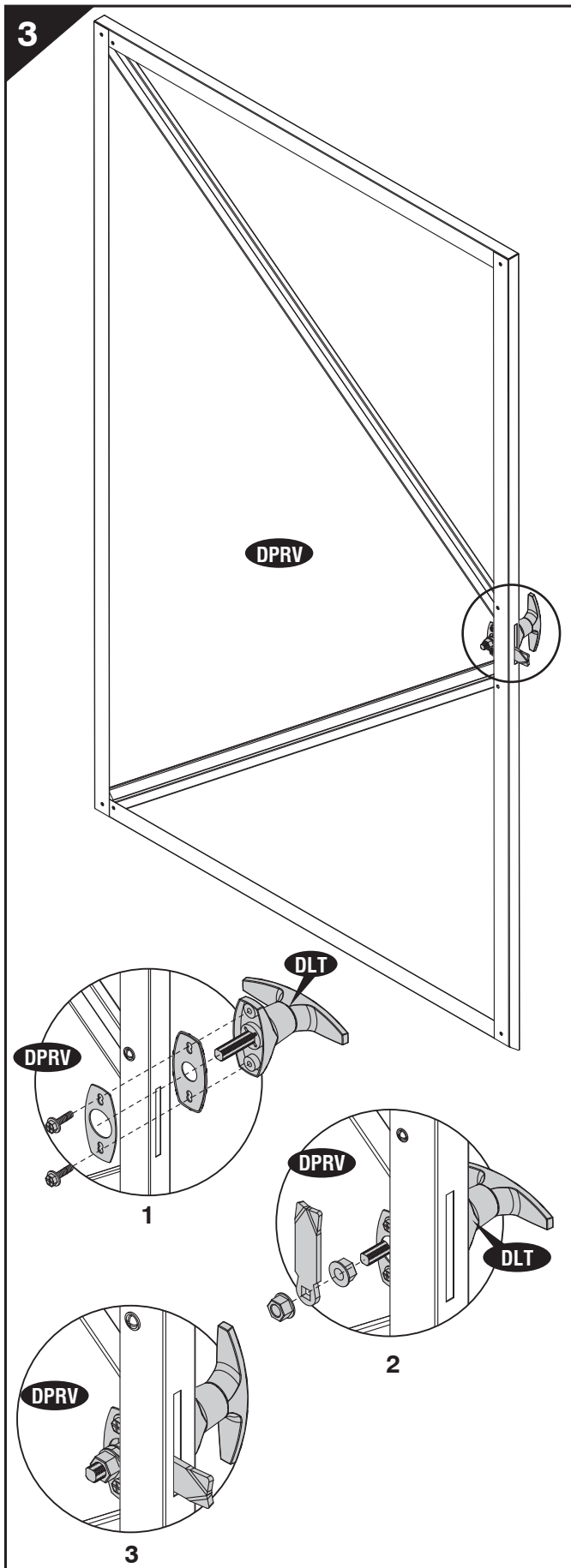
(NL) BELANGRIJK: GEBRUIK HANDSCHOENEN OM VERWONDINGEN TE VERMIJDEN.

(SV) VIKTIGT: ANVÄND HANDSKAR FÖR ATT FÖRHINDRA SKADOR.

(CS) DŮLEŽITÉ: K MONTÁŽI POUŽÍVEJTE RUKAVICE.

(SK) DŮLEŽITÉ: POUŽITE RUKAVICE, ABY STE SA NEPORANILI.

(RO) IMPORTANT: FOLOSIȚI MĂNUȘILE DE PROTECȚIE PENTRU A PREVENI ACCIDENTAREA.



(DE) WICHTIG: BENUTZEN SIE HANDSCHÜHE, UM VERLETZUNGEN ZU VERMEIDEN.  
 (FR) IMPORTANT: UTILISER LES GANTS POUR PREVENIR LES ACCIDENTS.  
 (IT) IMPORTANTE: USA DEI GUANTI APPROPRIATI PER EVITARE FERITE.  
 (NL) BELANGRIJK: GEBRUIK HANDSCHOENEN OM VERWONDINGEN TE VERMIJDEN.

(SV) VIKTIGT: ANVÄND HANDSKAR FÖR ATT FÖRHINDRA SKADOR.  
 (CS) DŮLEŽITÉ: K MONTÁŽI POUŽÍVEJTE RUKAVICE.  
 (SK) DŮLEŽITÉ: POUŽITE RUKAVICE, ABY STE SA NEPORANILI.  
 (RO) IMPORTANT: FOLOSIȚI MĂNUȘILE DE PROTECȚIE PENTRU A PREVENI ACCIDENTAREA.

(DE) Montage der linken Tür

(FR) Assemblage Porte Gauche

(IT) Assemblaggio della porta sinistra

(NL) Montage van de linkerdeur

(SV) Montering av vänsterdörr

(CS) Montáž levých dveří

(SK) Spoj ľavých dverí

(RO) Montajul ușii din stânga



(DE) Anmerkung: Entfernen Sie den Schutzfilm, bevor Sie mit der Montage anfangen.

(FR) Note: Retirer le film de polyéthylène avant de commencer l'assemblage.

(IT) Nota: Rimuovi il film di polietilene prima dell'assemblaggio.

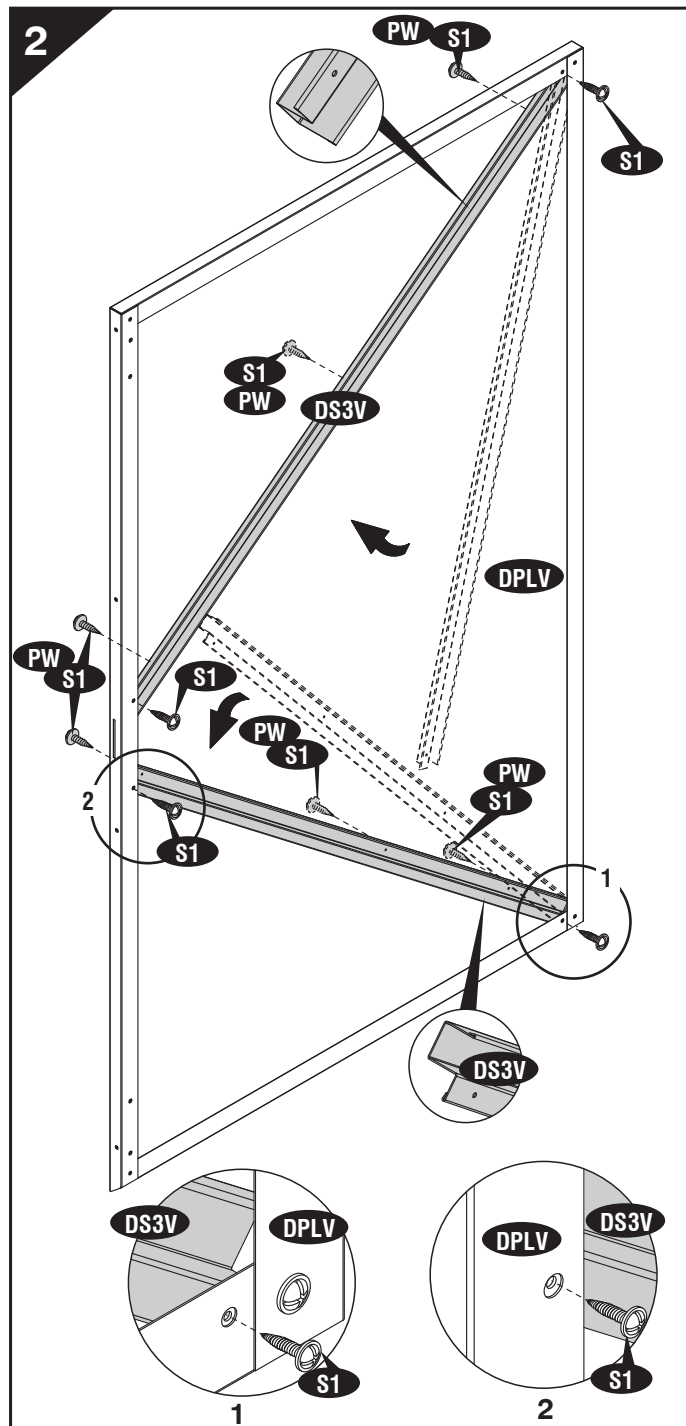
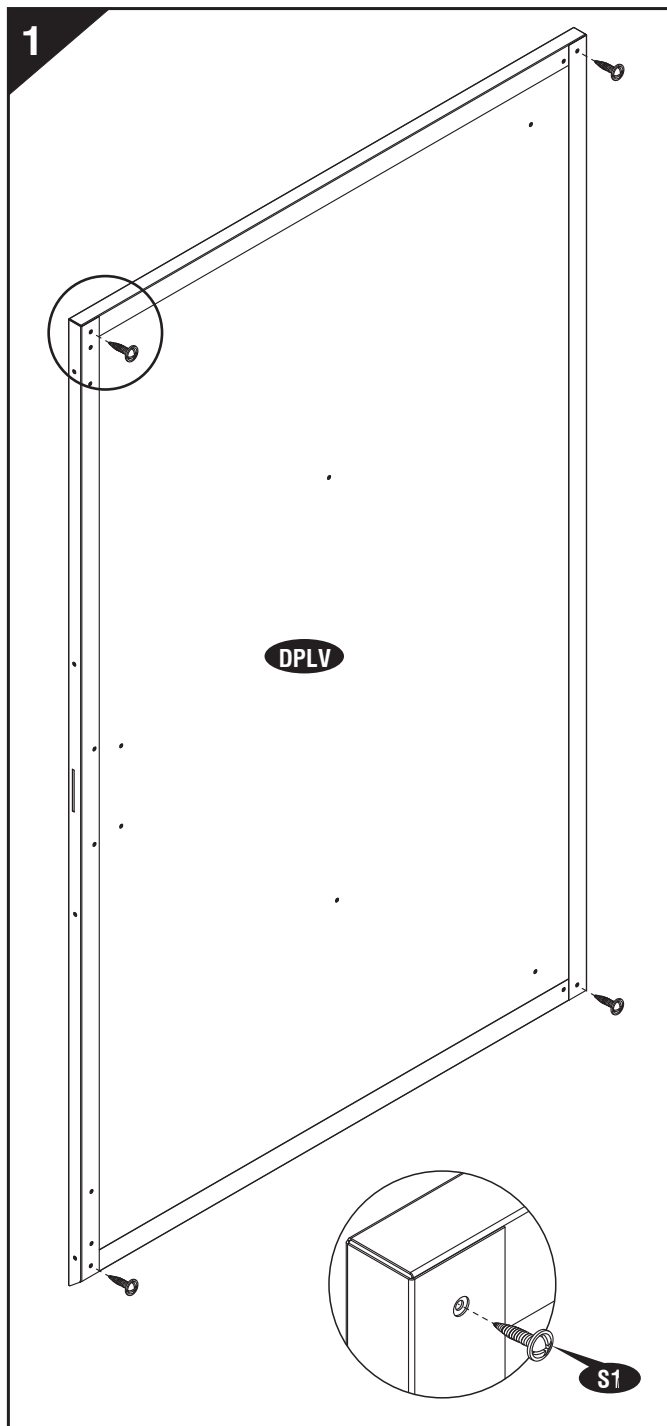
(NL) Notitie: Verwijder de polyethyleen film voor u begint te monteren.

(SV) Märk: Ta bort plastfilmen innan man börjar montera.

(CS) Pozor: Než začnete s montáží, odstraňte polyetylenovou blánu.

(SK) Poznámka: Odstráňte polyetylénový film pred montážou.

(RO) Notă: Îndepărtați pelicula de polietilenă înainte de a începe asamblarea.



(DE) WICHTIG: BENUTZEN SIE HANDSCHÜHE, UM VERLETZUNGEN ZU VERMEIDEN.

(FR) IMPORTANT: UTILISER LES GANTS POUR PREVENIR LES ACCIDENTS.

(IT) IMPORTANTE: USA DEI GUANTI APPROPRIATI PER EVITARE FERITE.

(NL) BELANGRIJK: GEBRUIK HANDSCHOENEN OM VERWONDINGEN TE VERMIJDEN.

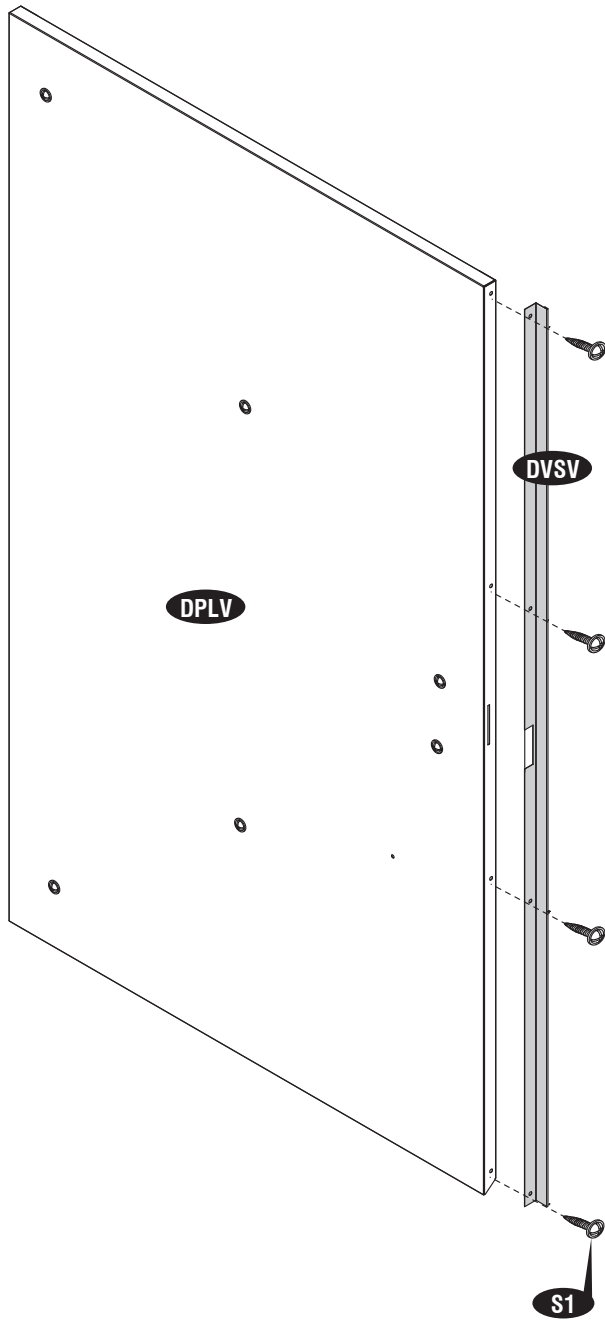
(SV) VIKTIGT: ANVÄND HANDSKAR FÖR ATT FÖRHINDRA SKADOR.

(CS) DŮLEŽITÉ: K MONTÁŽI POUŽÍVEJTE RUKAVICE.

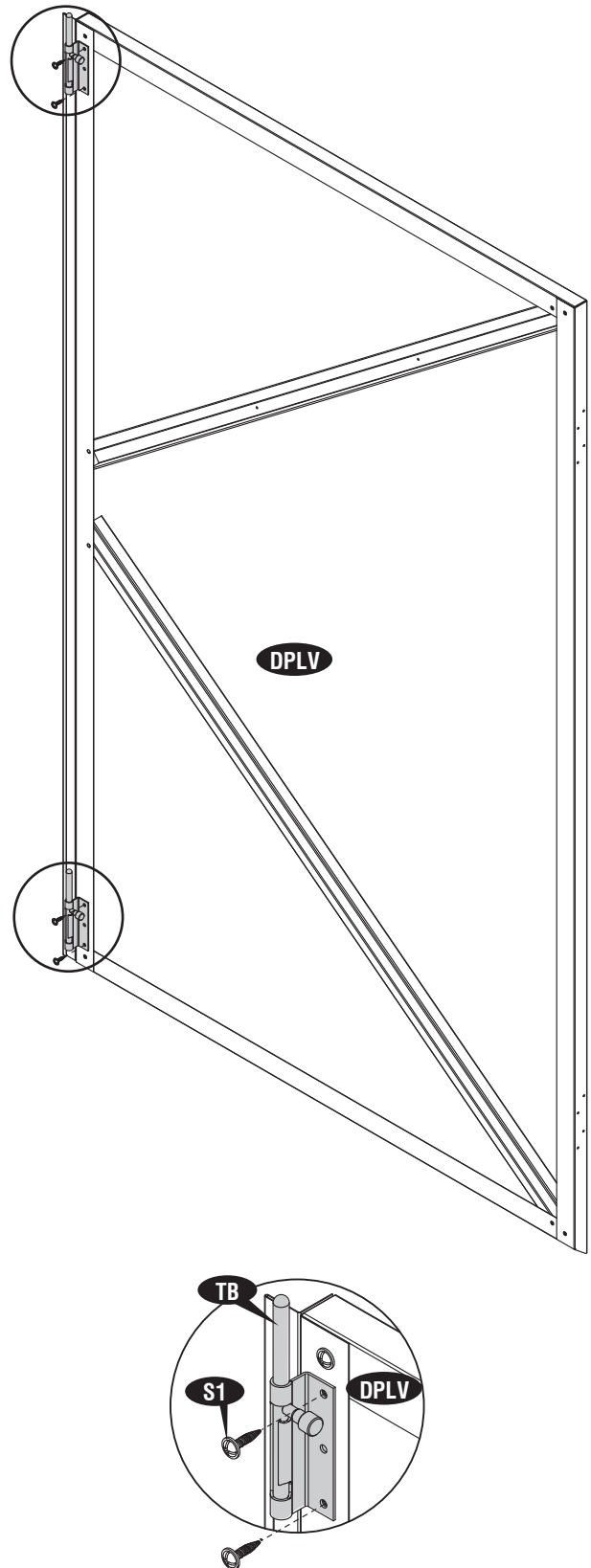
(SK) DŮLEŽITÉ: POUŽÍTE RUKAVICE, ABY STE SA NEPORANILI.

(RO) IMPORTANT: FOLOSIȚI MĂNUȘILE DE PROTECȚIE PENTRU A PREVENI ACCIDENTAREA.

3



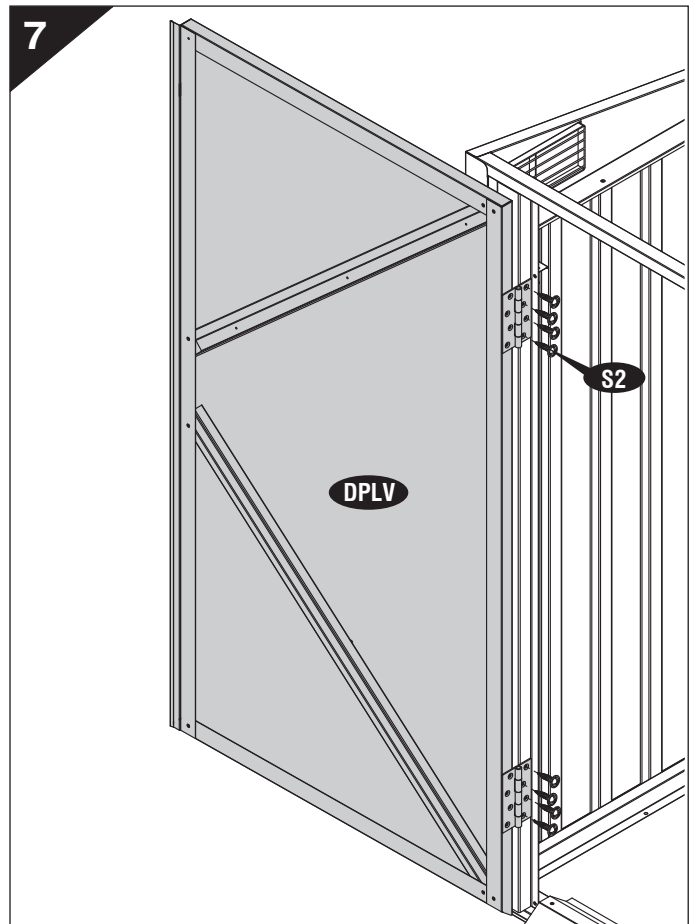
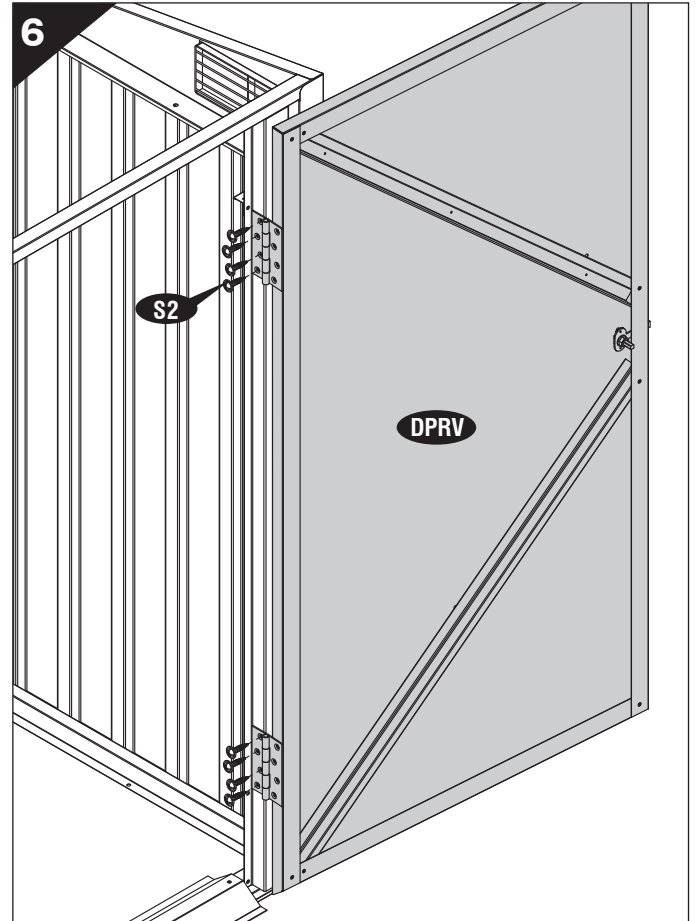
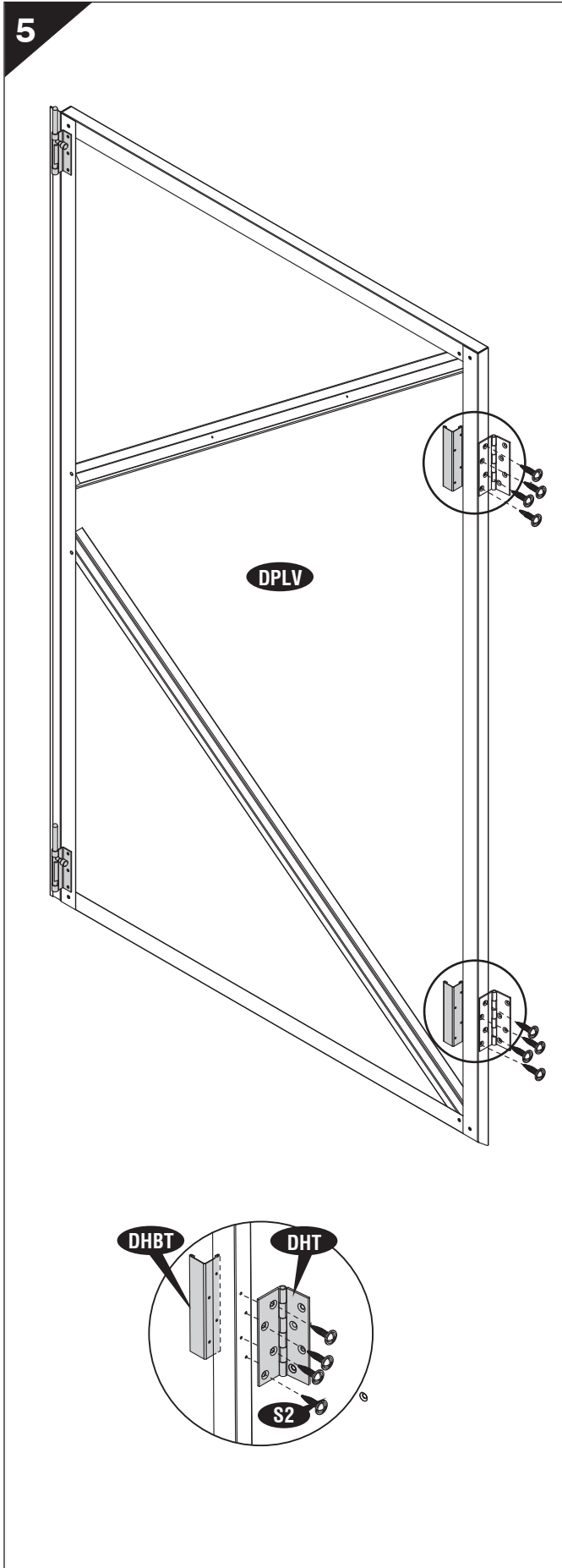
4



(DE) WICHTIG: BENUTZEN SIE HANDSCHUHE, UM VERLETZUNGEN ZU VERMEIDEN.  
 (FR) IMPORTANT: UTILISER LES GANTS POUR PREVENIR LES ACCIDENTS.  
 (IT) IMPORTANTE: USA DEI GUANTI APPROPRIATI PER EVITARE FERITE.  
 (NL) BELANGRIJK: GEBRUIK HANDSCHOENEN OM VERWONDINGEN TE VERMIJDEN.

(SV) VIKTIGT: ANVÄND HANDSKAR FÖR ATT FÖRHINDRA SKADOR.  
 (CS) DŮLEŽITÉ: K MONTÁŽI POUŽÍVEJTE RUKAVICE.  
 (SK) DÔLEŽITÉ: POUŽÍTE RUKAVICE, ABY STE SA NEPORANILI.  
 (RO) IMPORTANT: FOLOSIȚI MĂNUȘILE DE PROTECȚIE PENTRU A PREVENI ACCIDENTAREA.





(DE) WICHTIG: BENUTZEN SIE HANDSCHUHE, UM VERLETZUNGEN ZU VERMEIDEN.  
 (FR) IMPORTANT: UTILISER LES GANTS POUR PREVENIR LES ACCIDENTS.  
 (IT) IMPORTANTE: USA DEI GUANTI APPROPRIATI PER EVITARE FERITE.  
 (NL) BELANGRIJK: GEBRUIK HANDSCHOENEN OM VERWONDINGEN TE VERMIJDEN.

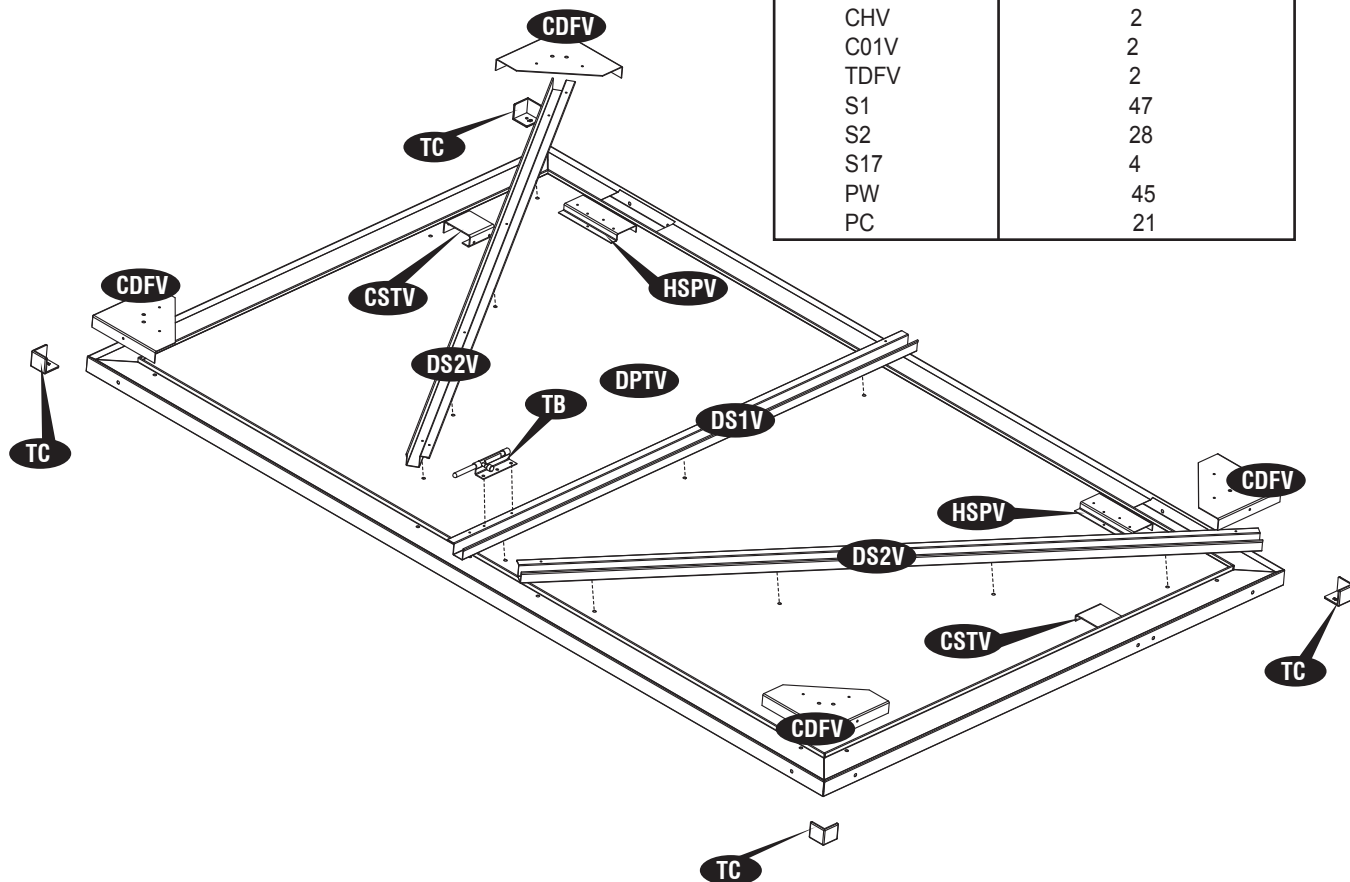
(SV) VIKTIGT: ANVÄND HANDSKAR FÖR ATT FÖRHINDRA SKADOR.  
 (CS) DŮLEŽITĚ: K MONTÁŽI POUŽÍVEJTE RUKAVICE.  
 (SK) DŮLEŽITÉ: POUŽITE RUKAVICE, ABY STE SA NEPORANILI.  
 (RO) IMPORTANT: FOLOSITI MĂNUȘILE DE PROTECȚIE PENTRU A PREVENI ACCIDENTAREA.

(DE)- SPITZENTÜR-ZUSAMMENBAU  
 (FR) ASSEMBLAGE DE PORTE SUPÉRIEUR  
 (IT) MONTAGGIO SPORTELLO SUPERIORE  
 (NL) BOVENSTE DEUR VERGADERINGZ

(SV) ÖVRE DÖRREN FÖRSAMLING  
 (CS) HORNÍ DVEŘE SHROMÁŽDĚNÍ  
 (SK) TOP DVERE MONTÁŽ  
 (RO) TOP USA MONTAJ

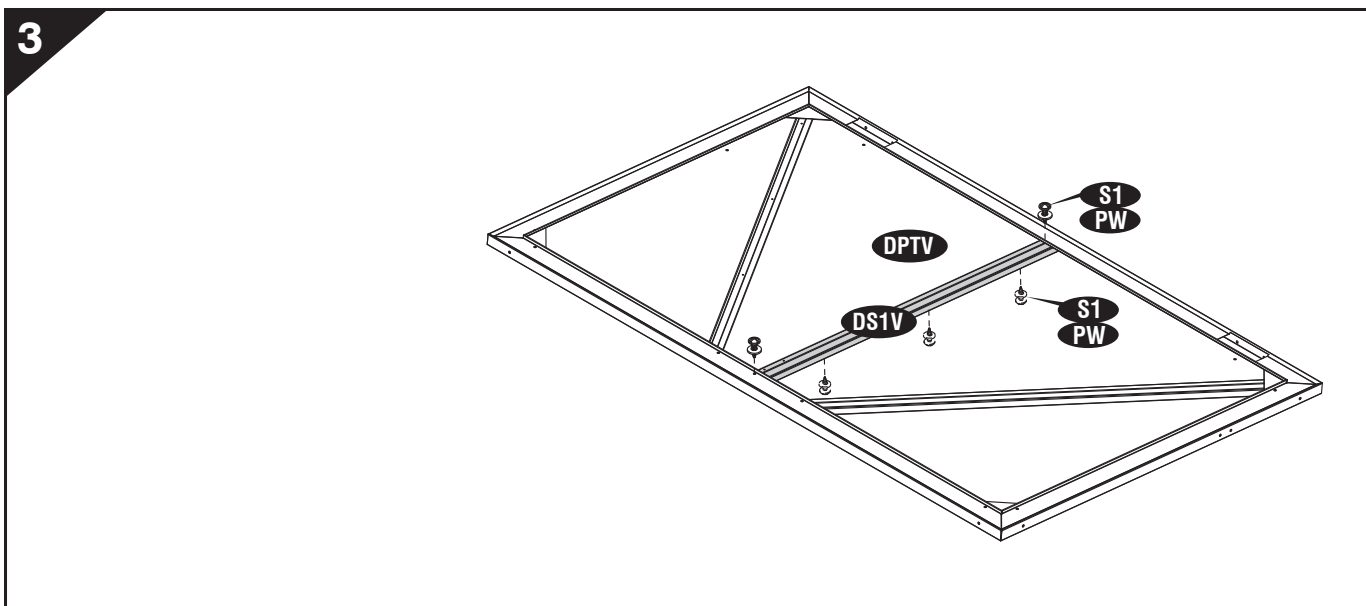
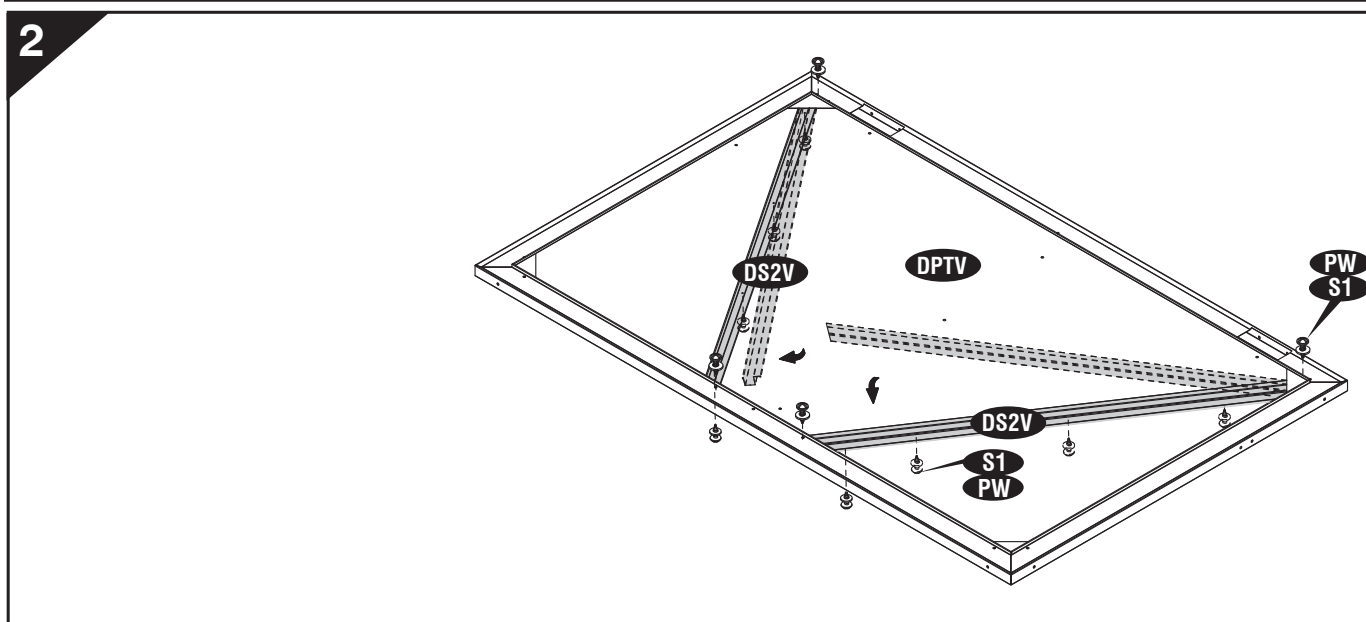
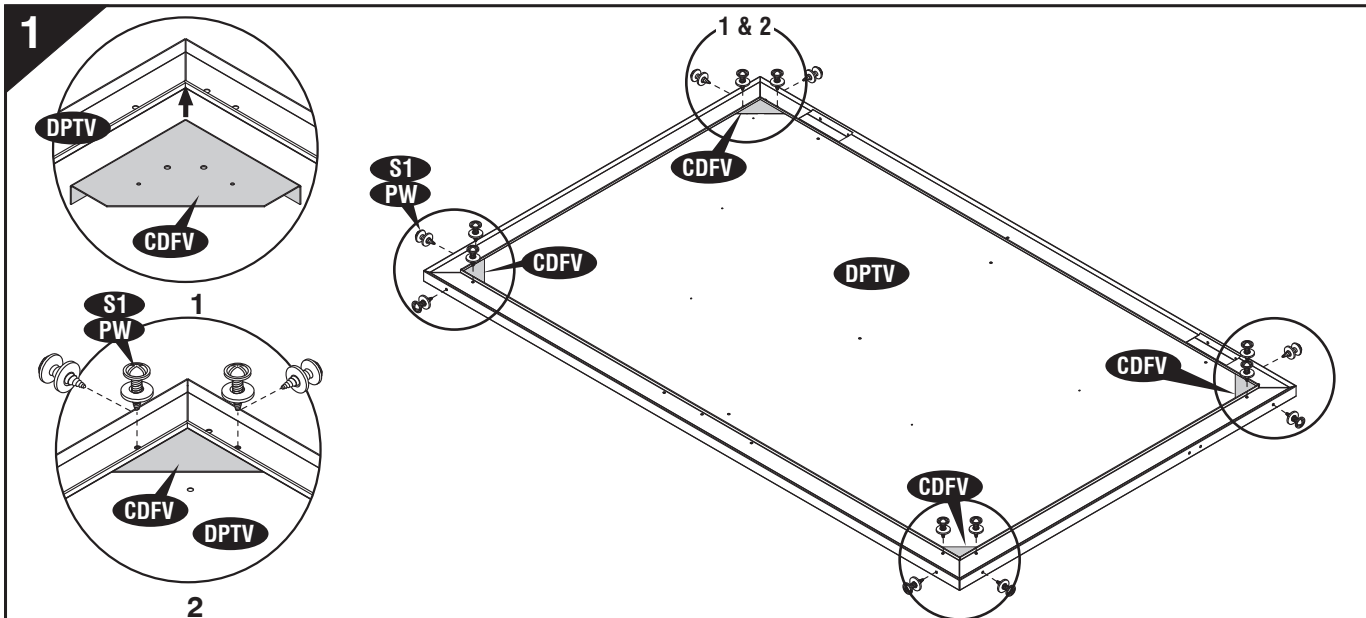
(DE) Benötigte Teile (SV) Delar som behövs  
 (FR) Pièces nécessaires (CS) Potřebné součásti  
 (IT) Parti occorrenti (SK) Potrebné časti  
 (NL) Onderdelen nodig (RO) Elemente componente necesare

(DE)CODE	(SV)KOD	(DE)STCK	(SV)QTY
(FR)CODE	(CS)KÓD	(FR)QTÉ	(CS)POČET
(IT)CODICE	(SK)KÓD	(IT)QUANTITÀ	(SK)QTY
(NL)CODE	(RO)COD	(NL)AANTAL	(RO)CANTITATE
DPTV		1	
CSTV		2	
CDFV		4	
HSPV		2	
DS1V		1	
DS2V		2	
TC		4	
TB		1	
DHT		2	
CHV		2	
C01V		2	
TDFV		2	
S1		47	
S2		28	
S17		4	
PW		45	
PC		21	



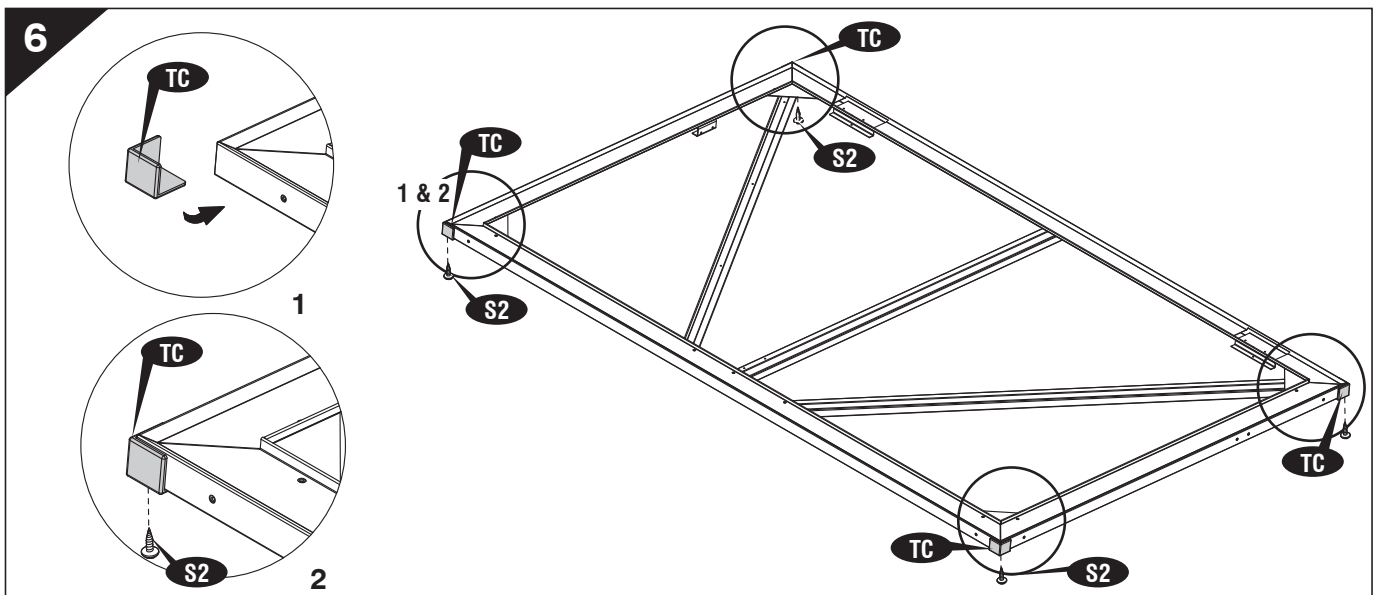
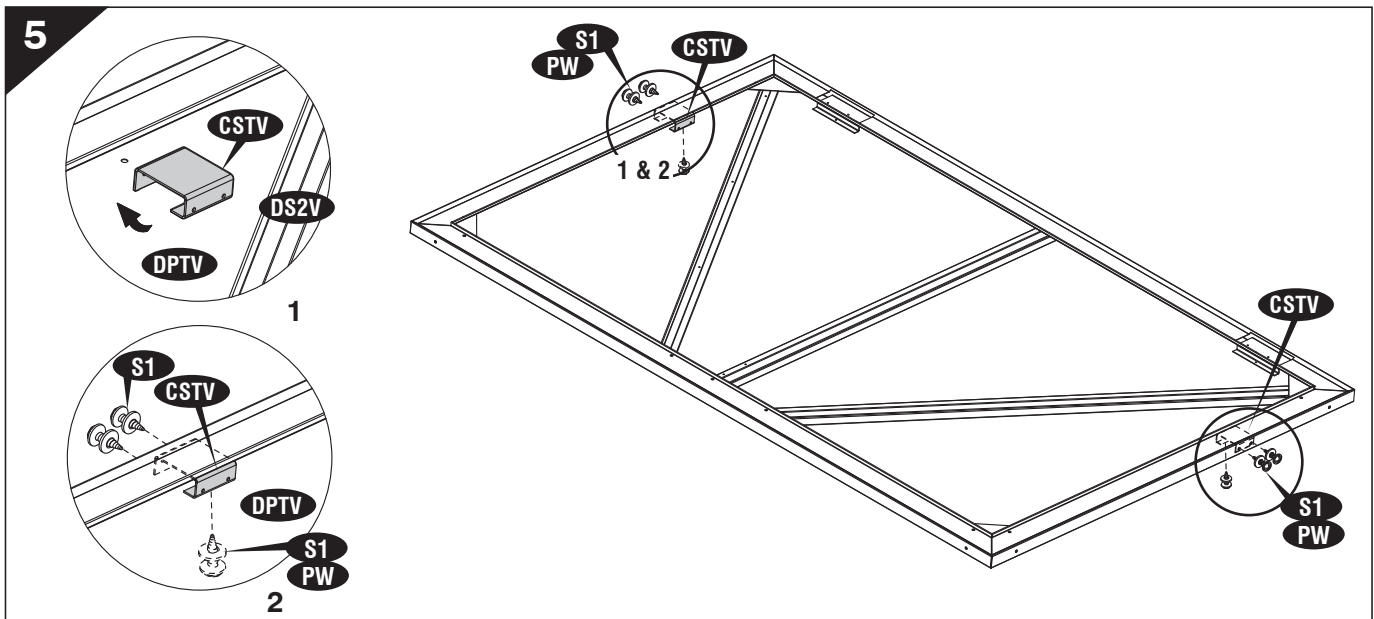
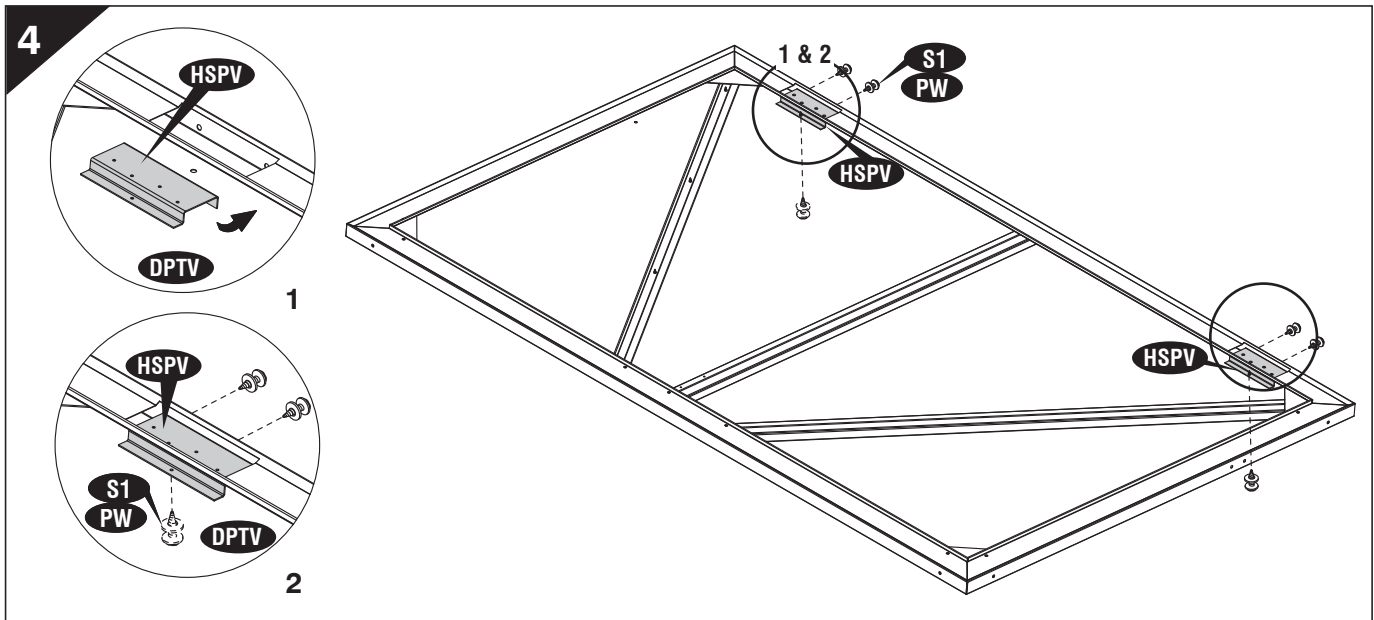
(DE) WICHTIG: BENUTZEN SIE HANDSCHUHE, UM VERLETZUNGEN ZU VERMEIDEN.  
 (FR) IMPORTANT: UTILISER LES GANTS POUR PREVENIR LES ACCIDENTS.  
 (IT) IMPORTANTE: USA DEI GUANTI APPROPRIATI PER EVITARE FERITE.  
 (NL) BELANGRIJK: GEBRUIK HANDSCHOENEN OM VERWONDINGEN TE VERMIJDEN.

(SV) VIKTIGT: ANVÄND HANDSKAR FÖR ATT FÖRHINDRA SKADOR.  
 (CS) DŮLEŽITĚ: K MONTÁŽI POUŽÍVEJTE RUKAVICE.  
 (SK) DŮLEŽITÉ: POUŽITE RUKAVICE, ABY STE SA NEPORANILI.  
 (RO) IMPORTANT: FOLOSIȚI MĂNUȘILE DE PROTECȚIE PENTRU A PREVENI ACCIDENTAREA.



(DE) WICHTIG: BENUTZEN SIE HANDSCHÜHE, UM VERLETZUNGEN ZU VERMEIDEN.  
 (FR) IMPORTANT: UTILISER LES GANTS POUR PREVENIR LES ACCIDENTS.  
 (IT) IMPORTANTE: USA DEI GUANTI APPROPRIATI PER EVITARE FERITE.  
 (NL) BELANGRIJK: GEBRUIK HANDSCHOENEN OM VERWONDINGEN TE VERMIJDEN.

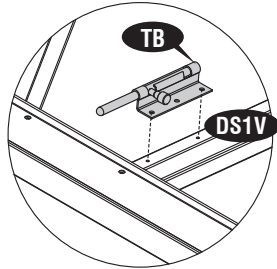
(SV) VIKTIGT: ANVÄND HANDSKAR FÖR ATT FÖRHINDRA SKADOR.  
 (CS) DŮLEŽITÉ: K MONTÁŽI POUŽÍVEJTE RUKAVICE.  
 (SK) DÔLEŽITÉ: POUŽITE RUKAVICE, ABY STE SA NEPORANILI.  
 (RO) IMPORTANT: FOLOSIȚI MĂNUȘILE DE PROTECȚIE PENTRU A PREVENI ACCIDENTAREA.



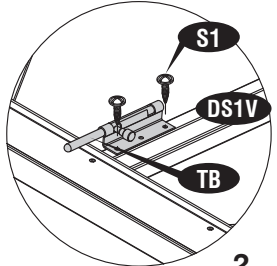
(DE) WICHTIG: BENUTZEN SIE HANDSCHÜHE, UM VERLETZUNGEN ZU VERMEIDEN.  
 (FR) IMPORTANT: UTILISER LES GANTS POUR PREVENIR LES ACCIDENTS.  
 (IT) IMPORTANTE: USA DEI GUANTI APPROPRIATI PER EVITARE FERITE.  
 (NL) BELANGRIJK: GEBRUIK HANDSCHOENEN OM VERWONDINGEN TE VERMIJDEN.

(SV) VIKTIGT: ANVÄND HANDSKAR FÖR ATT FÖRHINDRA SKADOR.  
 (CS) DŮLEŽITĚ: K MONTÁŽI POUŽÍVEJTE RUKAVICE.  
 (SK) DŮLEŽITÉ: POUŽÍTE RUKAVICE, ABY STE SA NEPORANILI.  
 (RO) IMPORTANT: FOLOSIȚI MĂNUȘILE DE PROTECȚIE PENTRU A PREVENI ACCIDENTAREA.

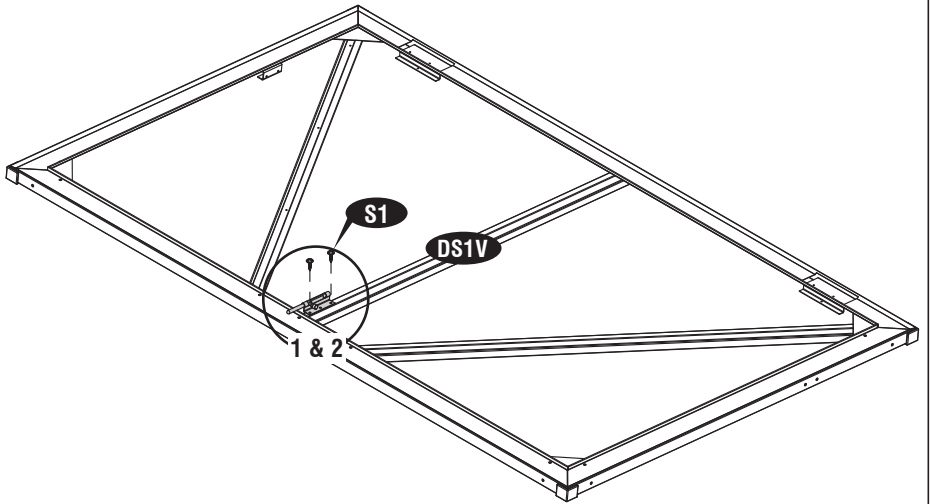
7



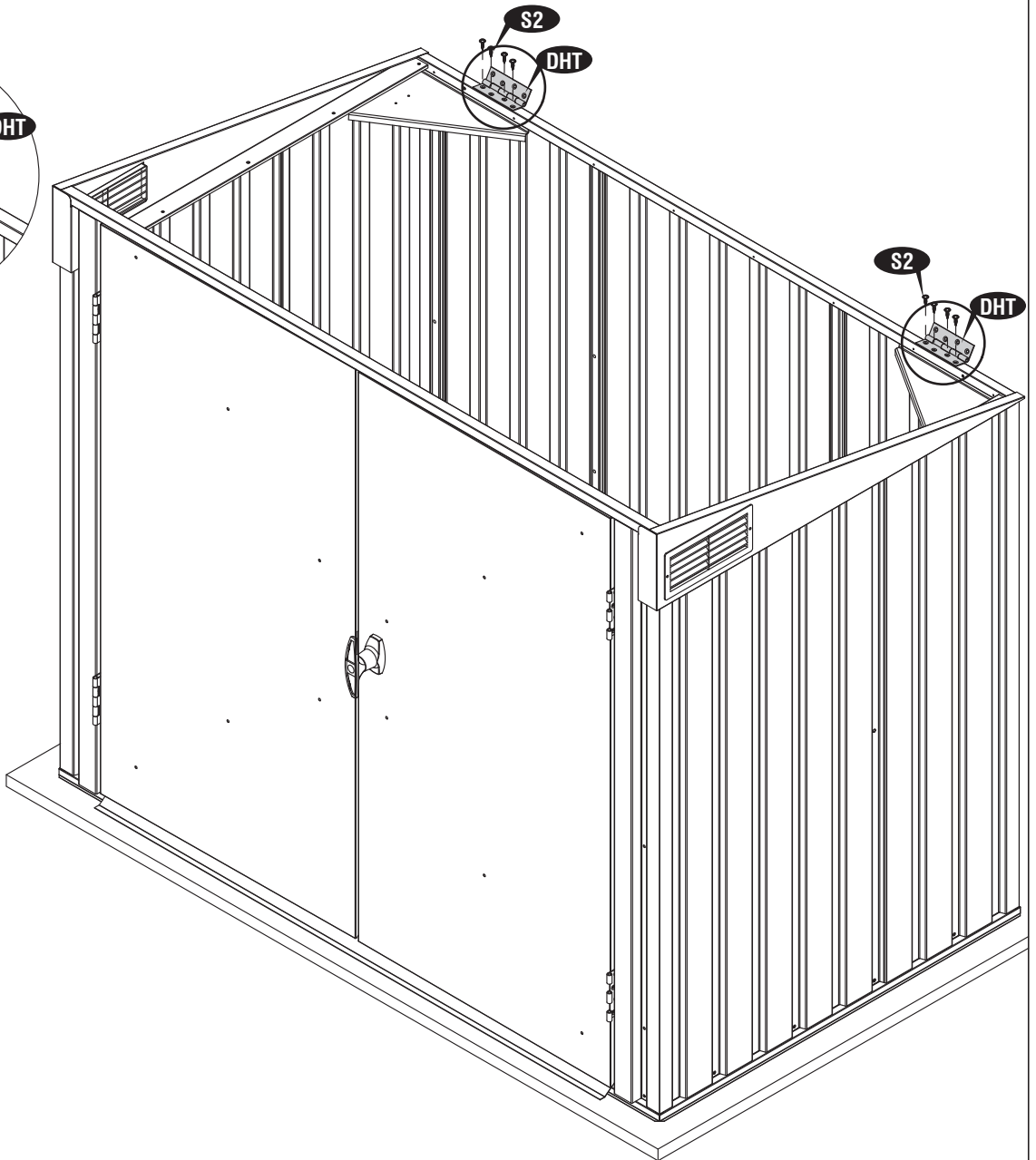
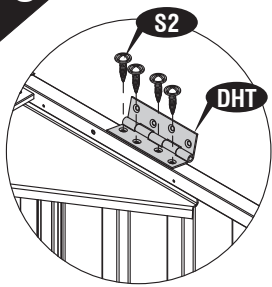
1



2

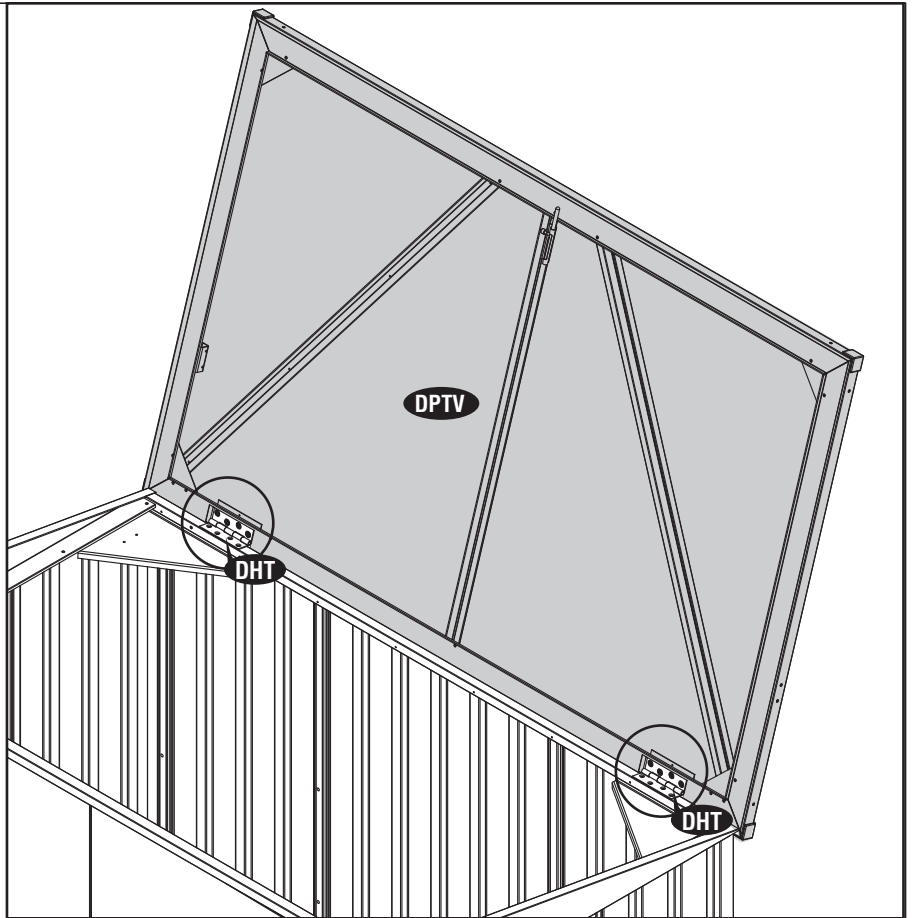
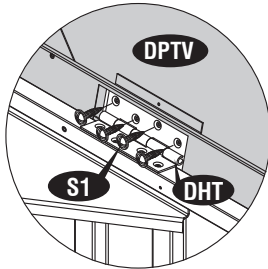


8

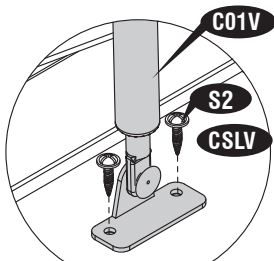




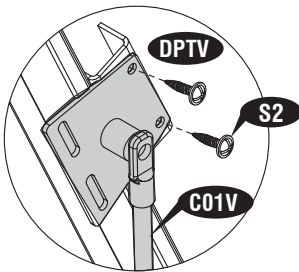
9



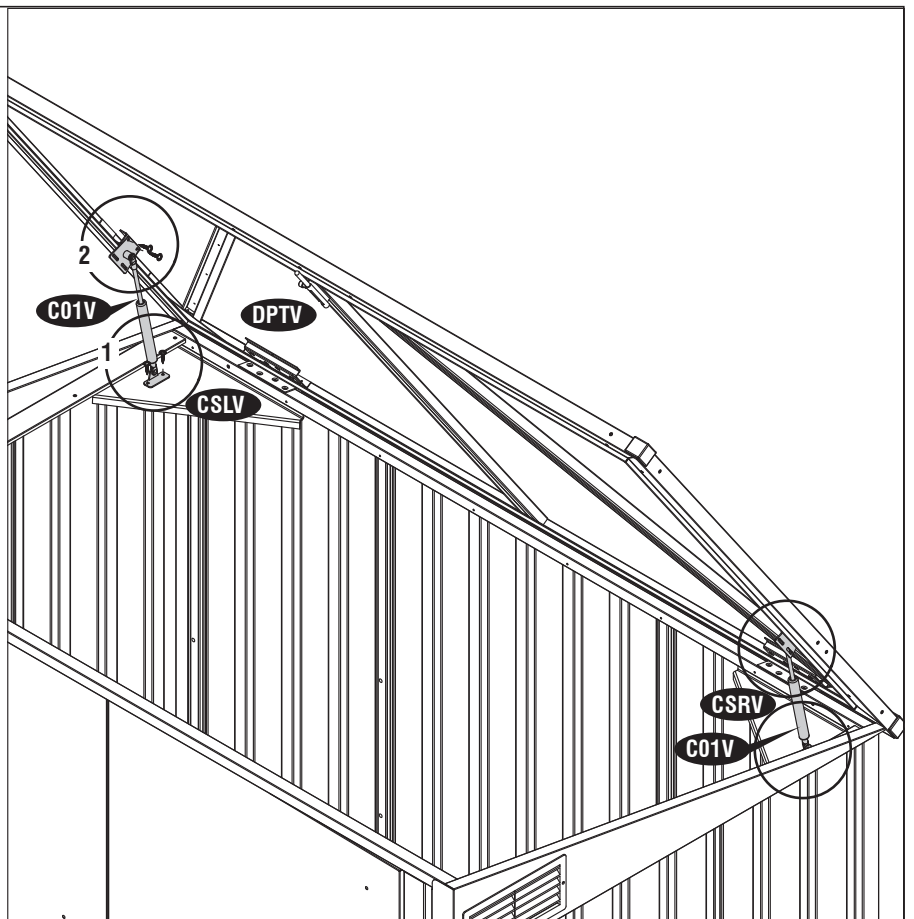
10



1



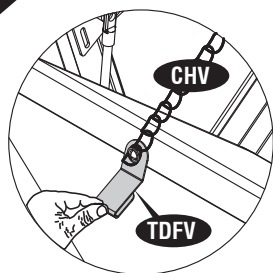
2



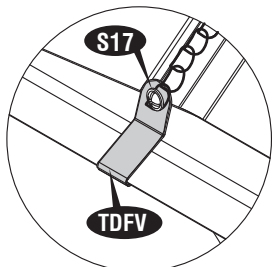
(DE) WICHTIG: BENUTZEN SIE HANDSCHUHE, UM VERLETZUNGEN ZU VERMEIDEN.  
 (FR) IMPORTANT: UTILISER LES GANTS POUR PREVENIR LES ACCIDENTS.  
 (IT) IMPORTANTE: USA DEI GUANTI APPROPRIATI PER EVITARE FERITE.  
 (NL) BELANGRIJK: GEBRUIK HANDSCHOENEN OM VERWONDINGEN TE VERMIJDEN.

(SV) VIKTIGT: ANVÄND HANDSKAR FÖR ATT FÖRHINDRA SKADOR.  
 (CS) DŮLEŽITÉ: K MONTÁŽI POUŽÍVEJTE RUKAVICE.  
 (SK) DŮLEŽITÉ: POUŽÍTE RUKAVICE, ABY STE SA NEPORANILI.  
 (RO) IMPORTANT: FOLOSIȚI MĂNUȘILE DE PROTECȚIE PENTRU A PREVENI ACCIDENTAREA.

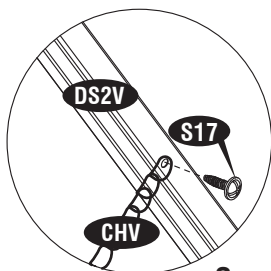
11



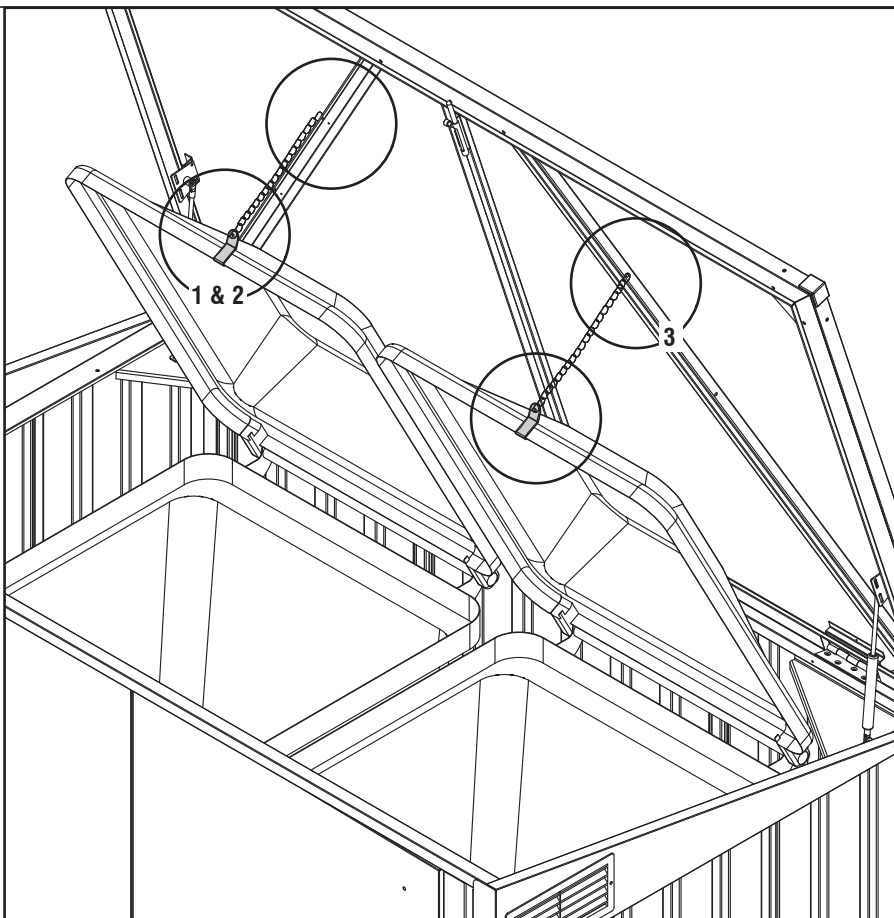
1



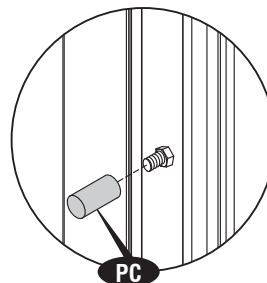
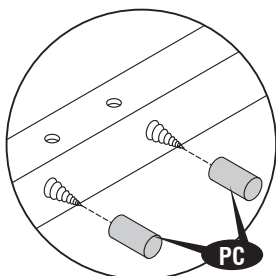
2



3



12



(DE) WICHTIG (SV) VIKTIGT  
 (FR) IMPORTANT (CS) DŮLEŽITÉ  
 (IT) IMPORTANTE (SK) DŮLEŽITÉ  
 (NL) BELANGRIJK (RO) IMPORTANT

**(DE)** Befestigen Sie die Kunststoffschraubenbedeckung (PC) an das Ende der Schrauben und Bolzen von innen, um Verletzungen zu verhindern.

**(FR)** Fixer le couvercle à vis en plastique (PC) à la pointe de vis et de boulons à l'intérieur pour prévenir les accidents.

**(IT)** Fissa la copertura per le viti in plastica (PC) alle viti e alle estremità dei bulloni per prevenire danni e ferite.

**(NL)** Op de plastic schroefdoppen (PC) op de schroeven en bouten om verwondingen te vermijden.

**(SV)** Sätt fast plastskruvskyddet (PC) på skruvarna och bultändarna från insidan för att förebygga skada.

**(CS)** Nasadte plastové kryti šroubu(PC), aby zabránit případným zraněním.

**(SK)** Položte umelé kryty na skrutky (PC) a šraub z vnútornej strany, aby ste predišli úrazu.

**(RO)** Fixați protecția de plastic a șuruburilor (PC) pe marginea șuruburilor și bolțurilor din interior pentru a preveni accidentarea.

(DE) WICHTIG: BENUTZEN SIE HANDSCHUHE, UM VERLETZUNGEN ZU VERMEIDEN.

(FR) IMPORTANT: UTILISER LES GANTS POUR PREVENIR LES ACCIDENTS.

(IT) IMPORTANTE: USA DEI GUANTI APPROPRIATI PER EVITARE FERITE.

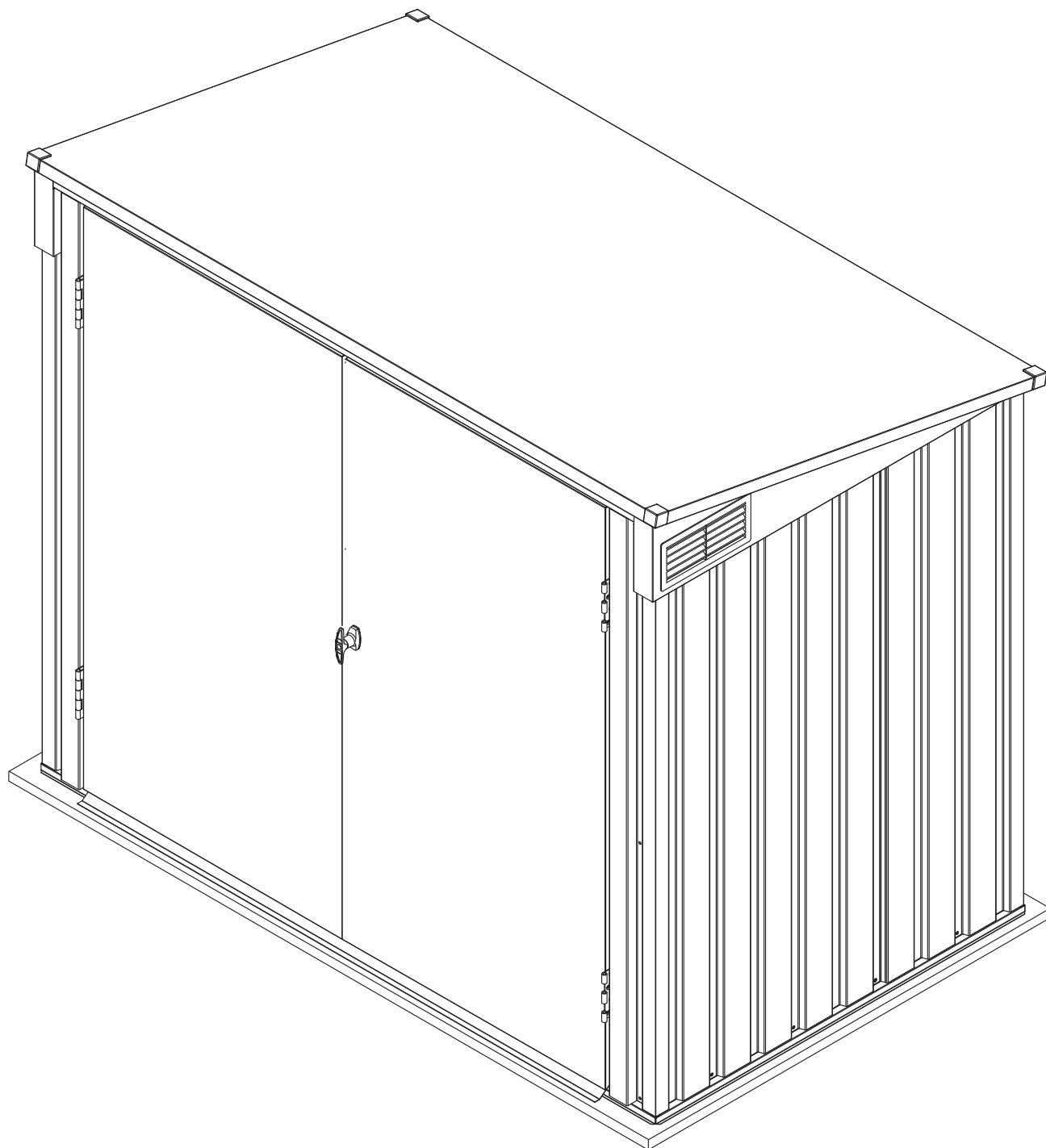
(NL) BELANGRIJK: GEBRUIK HANDSCHOENEN OM VERWONDINGEN TE VERMIJDEN.

(SV) VIKTIGT: ANVÄND HANDSKAR FÖR ATT FÖRHINDRA SKADOR.

(CS) DŮLEŽITÉ: K MONTÁŽI POUŽÍVEJTE RUKAVICE.

(SK) DŮLEŽITÉ: POUŽÍTE RUKAVICE, ABY STE SA NEPORANILI.

(RO) IMPORTANT: FOLOSIȚI MĂNUȘILE DE PROTECȚIE PENTRU A PREVENI ACCIDENTAREA.



(DE) WIR EMPFEHLEN NACH JEDEM SCHNEEFALL, DEN SCHNEE AUF IHREM GERÄTEHAUS ZU ENTFERNEN.  
(FR) NOUS VOUS RECOMMANDONS DE DÉBLAYER LA NEIGE APRÈS CHAQUE CHUTE DE.  
(IT) TI RACCOMANDIAMO DI PULIRE IL TUO CAPANNONE DI METALLO DALLA NEVE DOPO OGNI NEVICATA  
(NL) WIJ ADVISEREN UW METALEN SHUURTJE NA IEDERE SNEEUWVAL, SNEEUWRIJ TE MAKEN.  
(SV) VI REKOMMENDERAD ATT DU TAR BORT SNÖN FRÅN DITT METALLSKJUL EFTER VARJE SNÖFALL.  
(CS) DOPORUČUJEME ODSTRANIT SNĚH ZE STŘECHY POKAŽDÉ KDYŽ SNĚŽÍ.  
(SK) ODPORUČAME VYČISTIŤ KOVOVÝ SKLAD OD SNEHU PO KAŽDOM ČERSTVO NAPADNUTOM SNEHU.  
(RO) ESTE RECOMANDATĂ CURĂȚAREA MAGAZIEI METALICE DE ZĂPADĂ DUPĂ FIECARE NINSOARE.

(DE) WICHTIG: BENUTZEN SIE HANDSCHUHE, UM VERLETZUNGEN ZU VERMEIDEN.  
(FR) IMPORTANT: UTILISER LES GANTS POUR PREVENIR LES ACCIDENTS.  
(IT) IMPORTANTE: USA DEI GUANTI APPROPRIATI PER EVITARE FERITE.  
(NL) BELANGRIJK: GEBRUIK HANDSCHOENEN OM VERWONDINGEN TE VERMIJDEN.

(SV) VIKTIGT: ANVÄND HANDSKAR FÖR ATT FÖRHINDRA SKADOR.  
(CS) DŮLEŽITÉ: K MONTÁŽI POUŽÍVEJTE RUKAVICE.  
(SK) DŮLEŽITÉ: POUŽITE RUKAVICE, ABY STE SA NEPORANILI.  
(RO) IMPORTANT: FOLOSIȚI MĂNUȘILE DE PROTECȚIE PENTRU A PREVENI ACCIDENTAREA.

(DE) WEITERES ZUBEHÖR  
(FR) ACCESSOIRES ADDITIONNELS DISPONIBLES  
(IT) ACCESSORI SUPPLEMENTARI DISPONIBILI  
(NL) EXTRA ACCESSOIRES AANWEZIG.

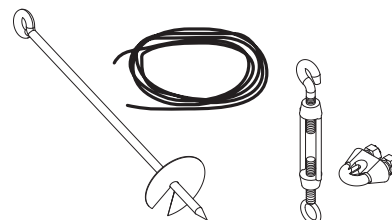
(SV) YTTERLIGARE TILLGÄNGLIGA ACCESSOARER  
(CS) MOŽNÉ DALŠÍ DOPLŇKY  
(SK) DOSTUPNÉ DODATOČNÉ PRÍSLUŠENSTVO  
(RO) ACCESORIILE SUPLIMENTARE DISPONIBILE

- (DE) In Gebieten mit starken Schneefällen oder starkem Wind empfehlen wir das nachstehende Zubehör.  
(FR) Ces accessoires sont exigés en cas de zones de la neige forte ou du vent fort.  
Veuillez choisir les accessoires appropriés selon vos besoins.  
(IT) Questi accessori sono importanti in caso di neve o aree soggette a forti venti. Per favore, scegli questi accessori in base ai tuoi bisogni.  
(NL) Deze accessoires zijn nodig in geval van hevige sneeuw val of gebieden waar het hard waait.  
Gebruik de accessoires die u nodig heeft.  
(SV) Dessa accessoarer behövs vid tung snö eller i områden med hård vind.  
Var god välj relevanta accessoarer efter behov.  
(CS) Tyto doplňky se vyžadují v místech s velkým množstvím sněhu či silným větrem.  
Zvolte si prosím příslušné doplňky podle vašich potřeb.  
(SK) Toto príslušenstvo sa vyžaduje v prípadoch ťažkého a veľkého množstva snehu alebo silného vetra. Vyberte si relevantné príslušenstvo na základe vašich potrieb.  
(RO) Aceste accesorii sunt necesare în cazul în care apar depuneri masive de zăpadă sau în zonele în care bate vânt puternic. Vă rugăm alegeți accesorii potrivite nevoilor dumneavoastră.

(DE) ANKER-KIT (Boden)  
(FR) KIT D'ANCRE (Sol)  
(IT) KIT DI ANCORAGGIO (Suolo)  
(NL) ANKER GEREEDSCHAP (bodem)

(SV) FÖRANKRINGS-KIT (Jord)  
(CS) KOTEVNÍ SOUPRAVA (Hlína)  
(SK) UKOTVOVACIE PRÍSLUŠENSTVO (zem)  
(RO) SET DE ANCORARE (ÎN SOL)

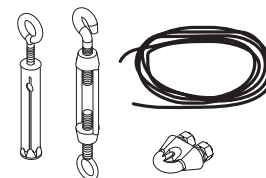
- (DE) Seil mit Erdbohrer bei einem Unterbau (Holz / Metall) auf dem Boden.  
**Für Gebiete mit starkem Wind.**  
(FR) Fil de fer avec des foreuses de torsion pour des hangars installés avec la base (en métal / en bois) sur le sol.  
**Pour la zone du vent fort.**  
(IT) Fune con trivella a spirale per capannoni installati con fondamenta (legno/metallo) sul suolo.  
**Per aree soggette a forte vento.**  
(NL) Bedrading met kronkelige grondboren voor het schuurtje moet met fundering worden geïnstalleerd (hout/metaal) op bodem.  
**Voor hevige wind gebieden.**  
(SV) Wirelås med tvistborr för skjul installerade med grund (trä / metall) på jord.  
**För områden med hård vind.**  
(CS) Drátěné lano se vrtáky pro kůlny postavené se základy (dřevo / kov) na hlíně. .  
**Pro místa se silným větrem.**  
(SK) Drôtené lano s krútenými špirálovitými šnekmi pre hangáre nainštalované zo základom (drevo/kov) na zemi.  
**Pre oblasť so silným vetrom.**  
(RO) Cabluri cu burghie răsucite pentru magaziile asamblate pe fundație (Lemn / Metal) în sol.  
**Pentru zonele în care bate vânt puternic.**



(DE) VERANKERUNGSSET (Beton)  
(FR) KIT D'ANCRE (Béton)  
(IT) KIT DI ANCORAGGIO (cemento)  
(NL) ANKER GEREEDSCHAP (Beton)

(SV) FÖRANKRINGS-KIT (Betong)  
(CS) KOTEVNÍ SOUPRAVA (Betong)  
(SK) UKOTVOVACIE PRÍSLUŠENSTVO (betón)  
(RO) SET DE ACORARE (Betong)

- (DE) Ringschraube mit Seil für Gerätehäuser mit einem Unterbau (Holz / Metal) auf Beton.  
**Für Gebiete mit starkem Wind.**  
(FR) Œil à queue filetée avec fil en fer pour des hangars installés avec la base (en métal / en bois) sur le béton.  
**Pour la zone du vent fort.**  
(IT) Vite ad occhiello con fune per capannoni installati con fondamenta (legno/metallo) sul cemento.  
**Per aree soggette a forte vento.**  
(NL) Eyebolt met stalendraad voor schuurtje moet worden geïnstalleerd met fundering (hout/metaal) op beton.  
**Voor winderige gebieden.**  
(SV) Stagögla med wirelås för skjul som installerats med grund (Trä / Metall) på betong.  
**För områden med hård vind.**  
(CS) Oka s drátěným lanem pro kůlny postavené se základy (dřevo / kov) na betonu.  
**Pro místa se silným větrem.**  
(SK) Šrob s okom s drôteným lanom pre hangáre nainštalované so základom (drevo/kov) na betóne.  
**Pre oblasť so silným vetrom.**  
(RO) Șurub cu ochi atașat la un cablu pentru magaziile asamblate pe fundație (Lemn / Metal) în beton.  
**Pentru zonele în care bate vânt puternic.**



(DE) ANKER-KIT (Fundament)

(FR) KIT D'ANCRE (Base)

(IT) KIT DI ANCORAGGIO (Fondamenta)

(NL) ANKER GEREEDSCHAP (Fundering)

(SV) FÖRANKRINGS-KIT (Grund)

(CS) KOTEVNÍ SOUPRAVA (Základy)

(SK) UKOTVOVACIE PRÍSLUŠENSTVO (základ)

(RO) SET DE ACORARE (Fundatie)

(DE) Ankerbolzen für Gerätehäuser mit einem Unterbau ( Holz / Metal ) auf Beton.

**Um ein Verschieben des Gerätehauses zu vermeiden.**

(FR) Encastrement pour le hangar avec la base (en métal / en bois) sur le béton.

**Pour empêcher le hangar du déplacement.**

(IT) Cinghia di bloccaggio per l'assemblaggio del capannone con fondamenta (legno/metallo) sul cemento.

**Per evitare un dissestamento del capannone.**

(NL) Klemband voor montage van schuurtje met fundering (hout/metaal) op beton.

**Voorkom het schuurtje van verschuiven.**

(SV) Spänn fast skjulmontage vid grunden (Trä / Metall) på betong.

**För att förebygga förskjutning.**

(CS) Připevnění pro kůlny postavené se základy (dřevo / kov) na betonu.

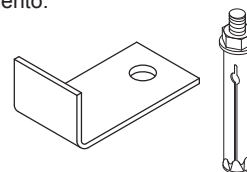
**K prevenci pohybu kůlny.**

(SK) Zvieranie popruhu, resp. zvierací popruh pre hangáre zostavené so základom (drevo/kov) na betóne.

**Na zabránenie premiestnenia hangáru.**

(RO) Curea de prindere pentru magaziile asamblate pe fundație (Lemn/Metal) în beton.

**Prevenirea deplasării magaziei.**







U.S. Polymers, Inc.  
1057 S. Vail Ave  
Montebello, CA 90640,  
United States of America