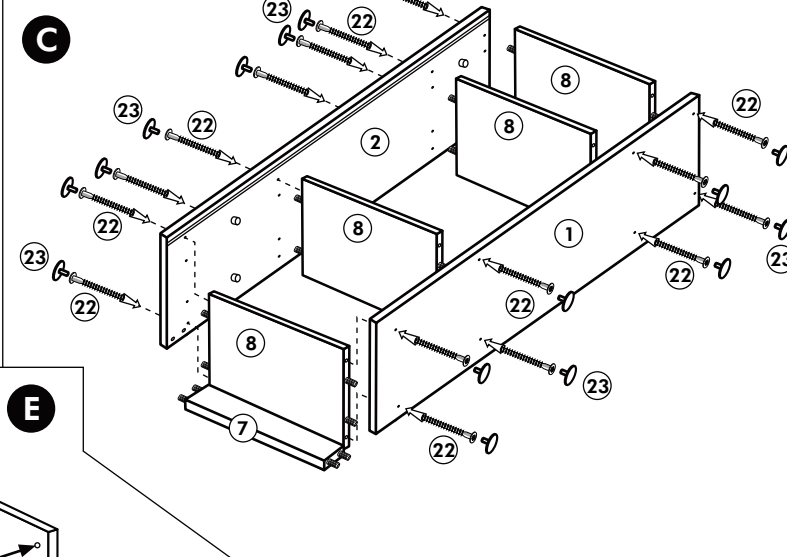
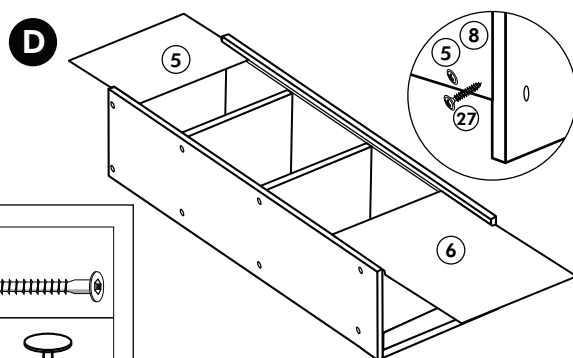
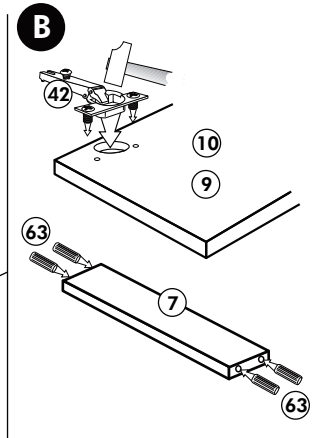
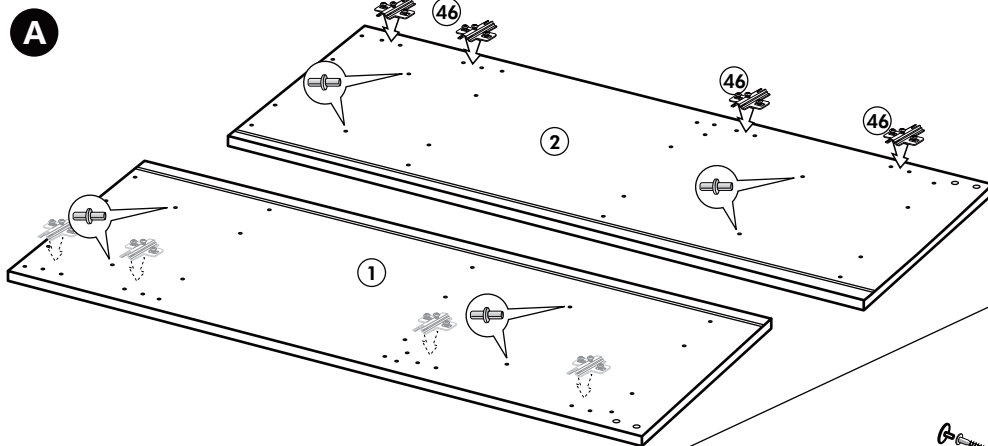
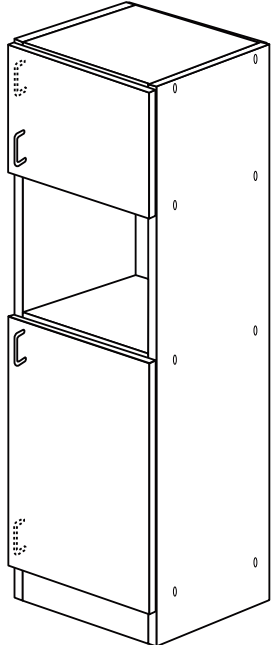
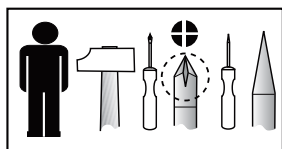
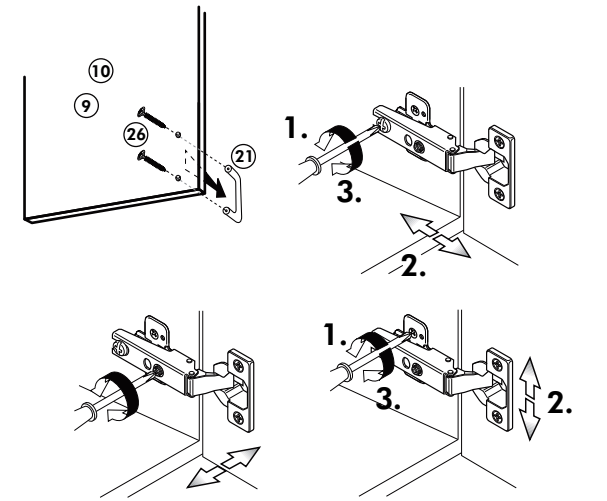
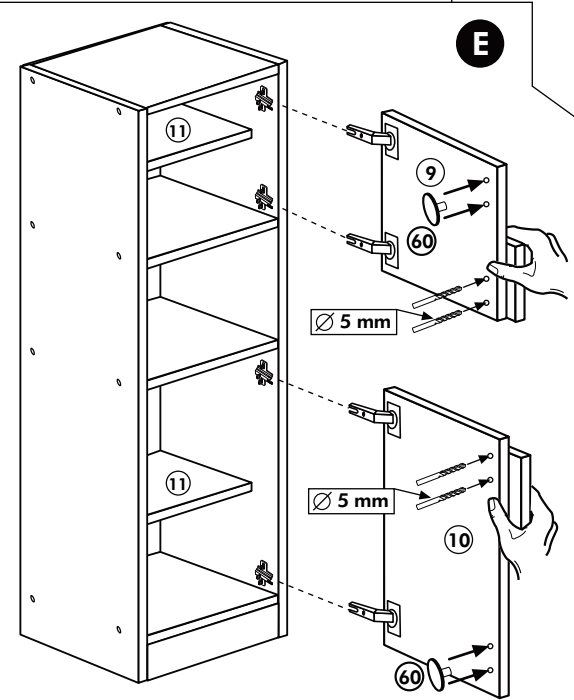


Backofenumbau 200cm

Nr. 313 Rev.00



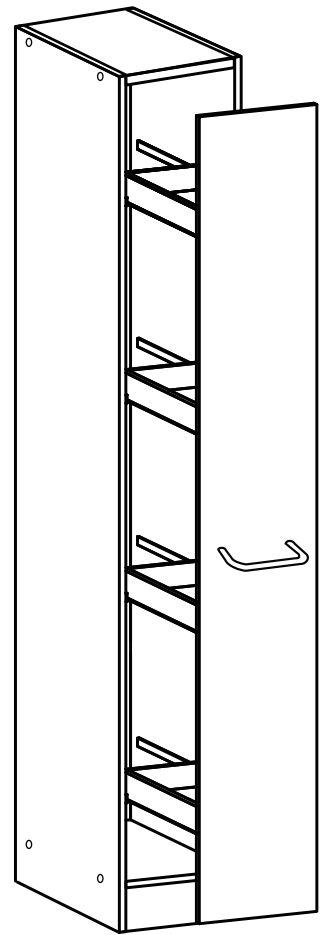
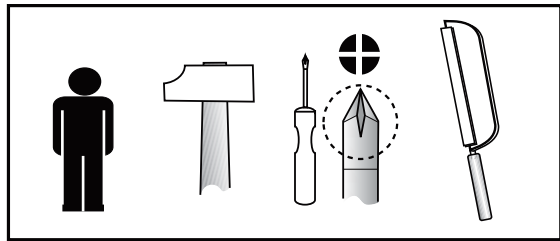
1x 1	1x 2	1x 10	4x 8	22	16x	23	16x	26	4x	34	8x	63	4x	27	16x	42	4x	46	4x	60	4x	21	2x
			1x 6		Ø3		Ø3		4,0 x 30				8 x 30		3,0 x 20						Ø 5		
			1x 9						M4														
			1x 7																				
	1x 5																						
	2x 11																						



Apothekerschrank 200 cm

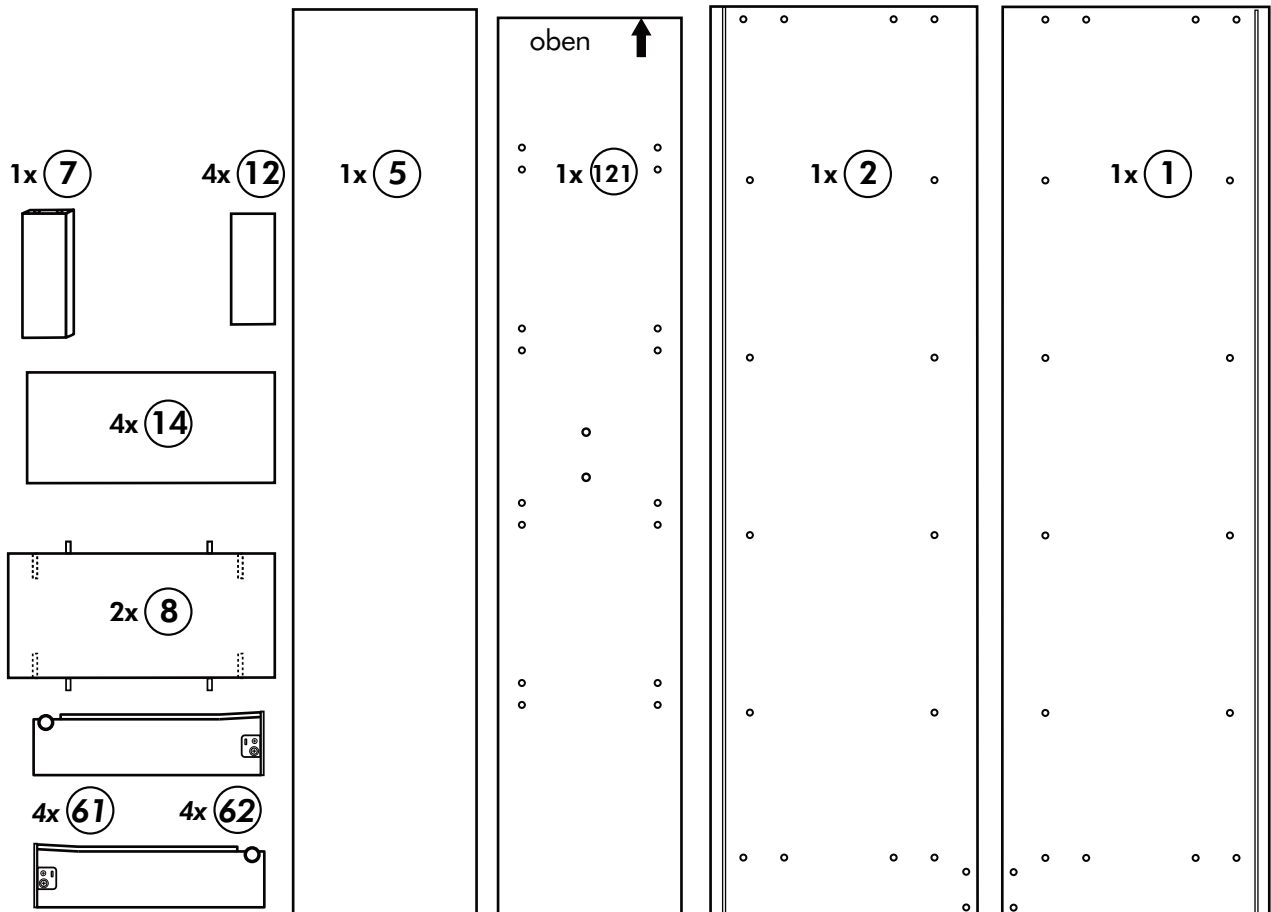
Nr. 307 Rev.02

1.

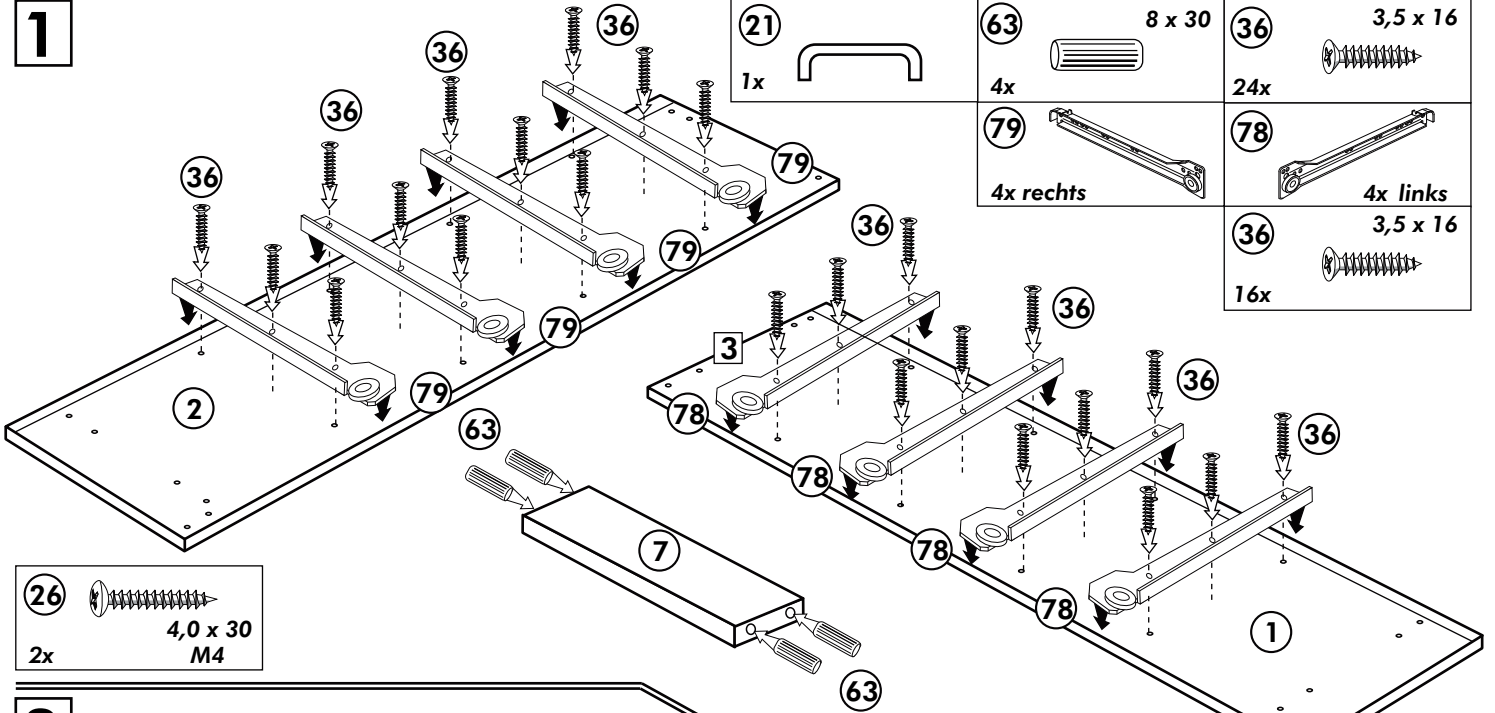


36 3,5 x 16 64x	26 4,0 x 30 M4 2x	78 4x links 4x	79 4x rechts 4x	22 8x 30 8x	
23 4x	21 1x	27 3,0 x 20 6x	119 1x	63 4x	66 2x

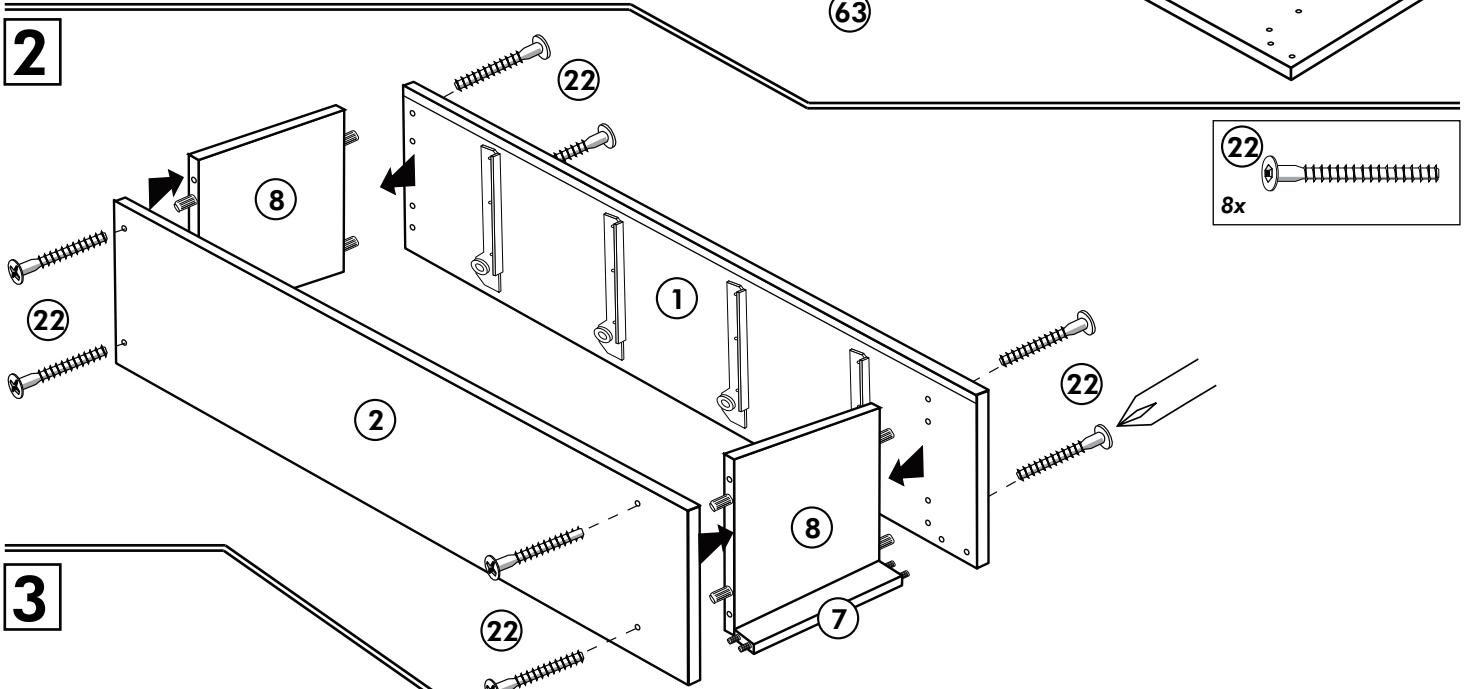
Holzteile:



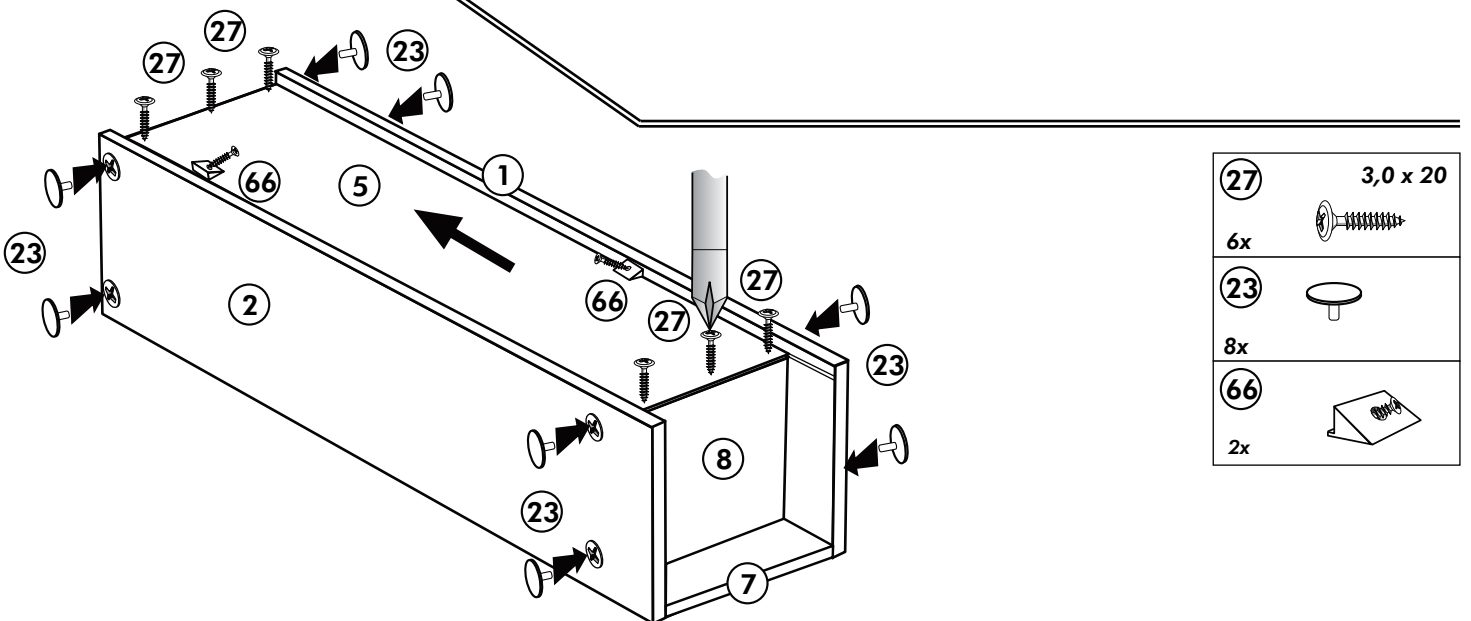
1



2

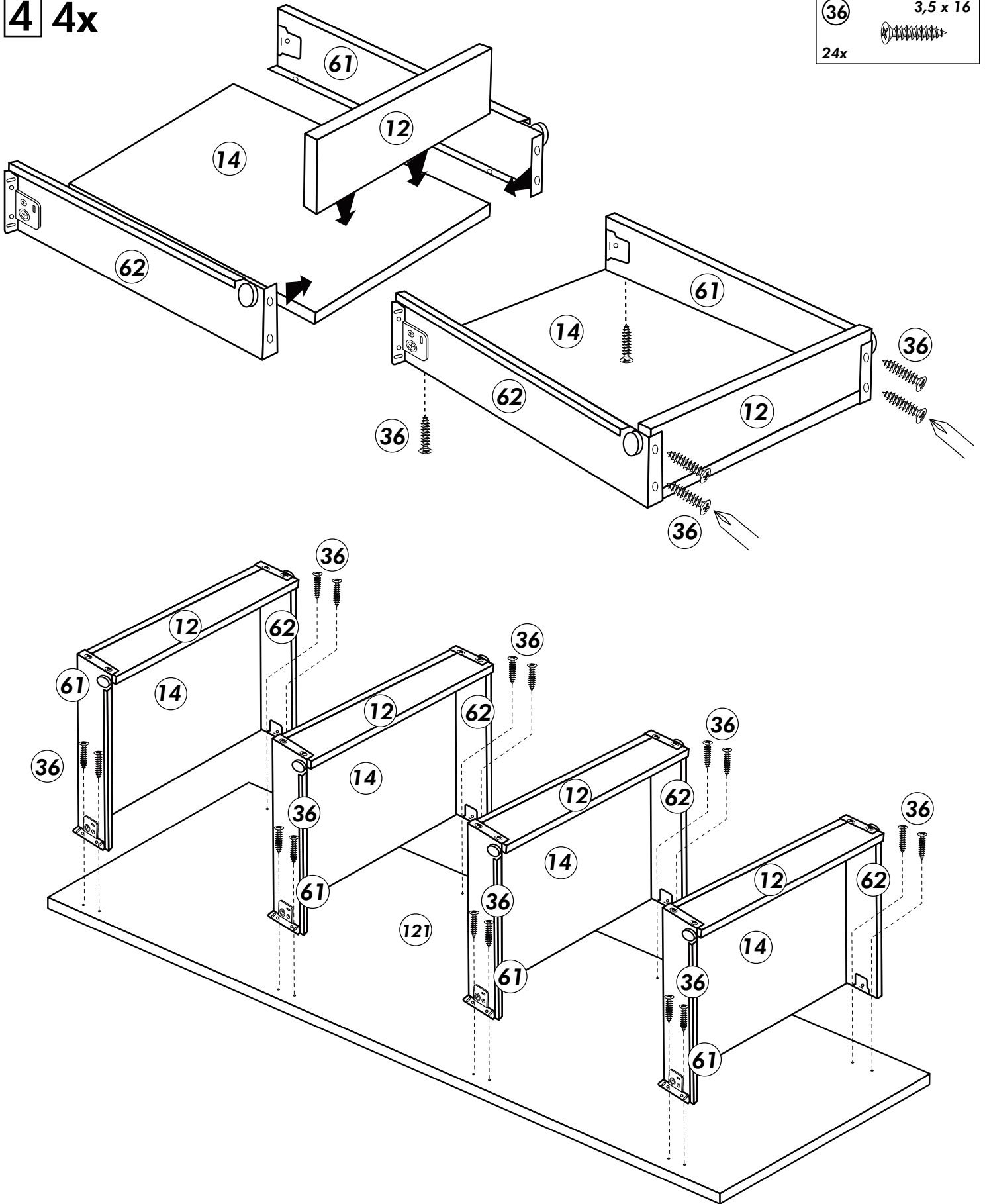


3



4 4x

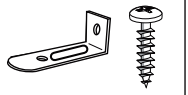
36 3,5 x 16
24x



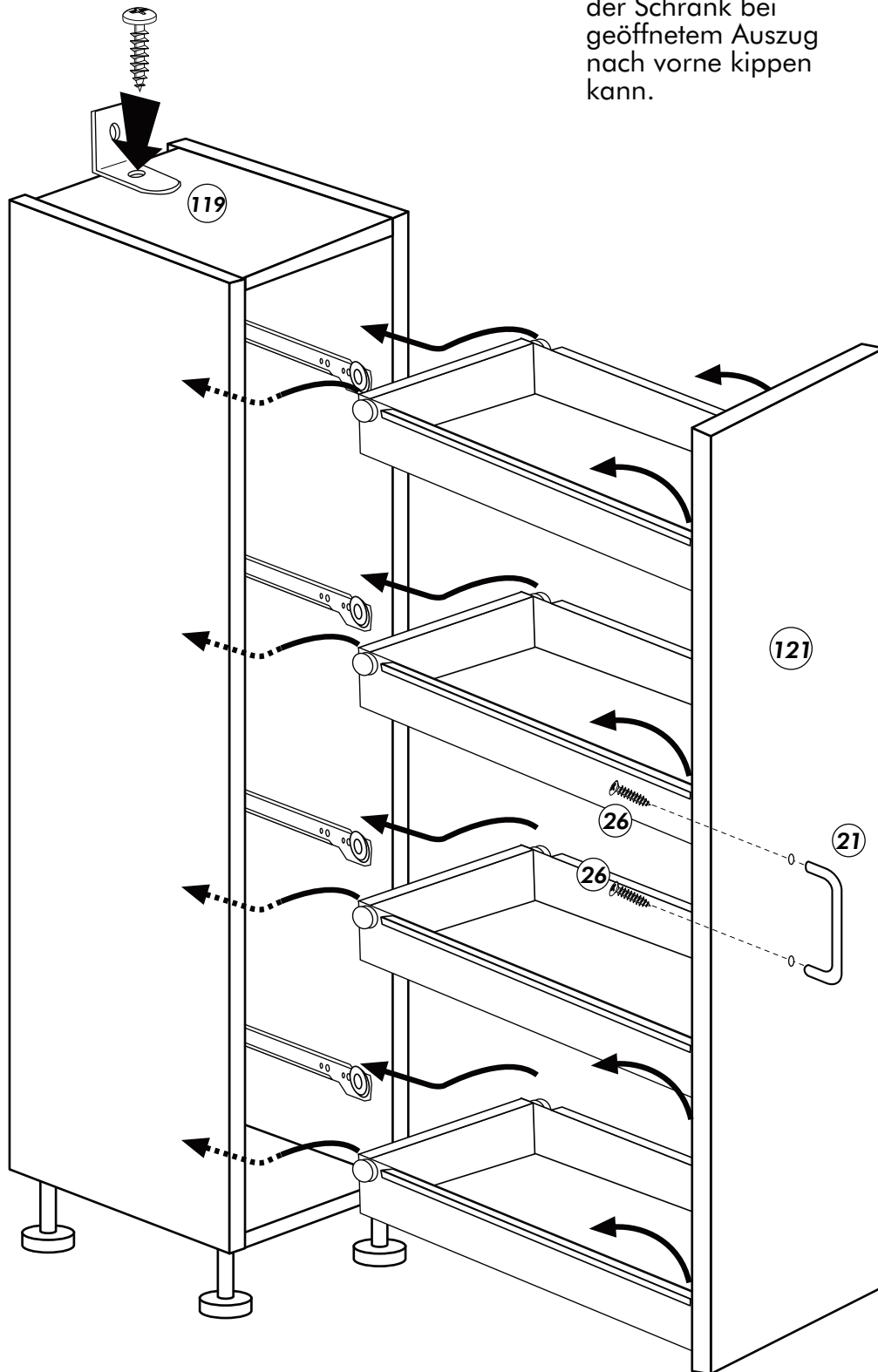
5

119

1x

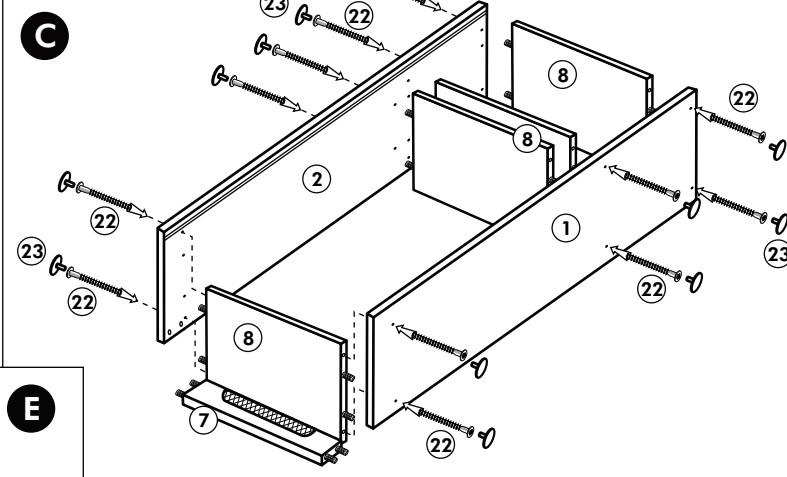
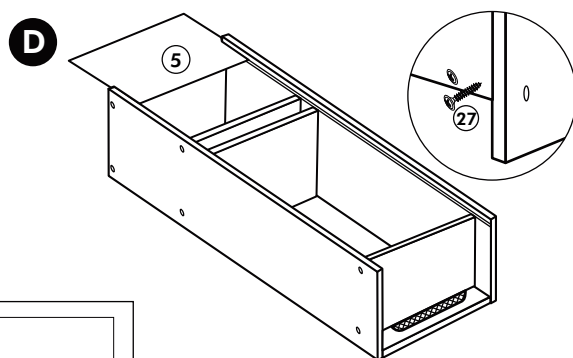
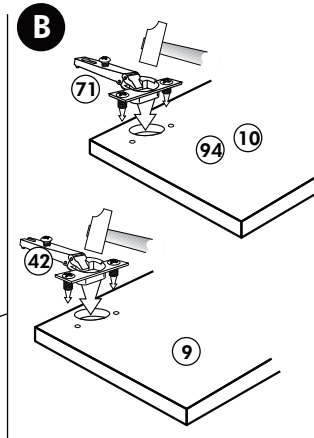
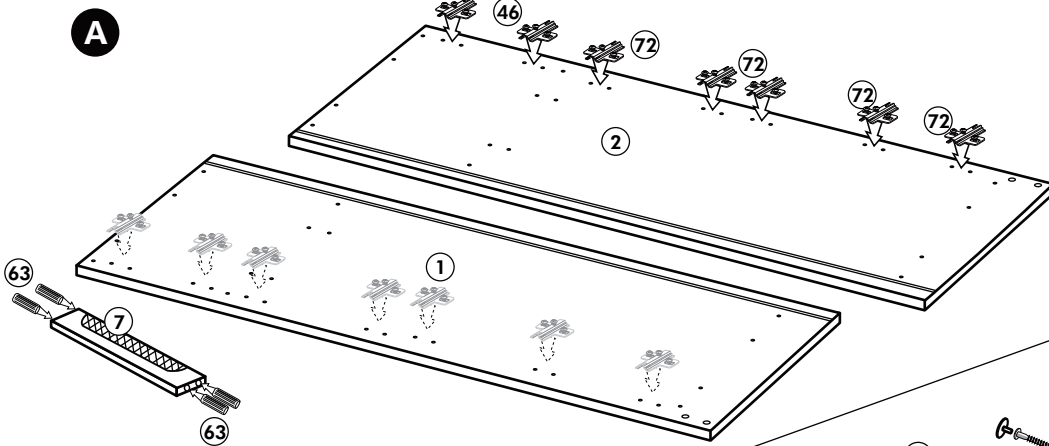
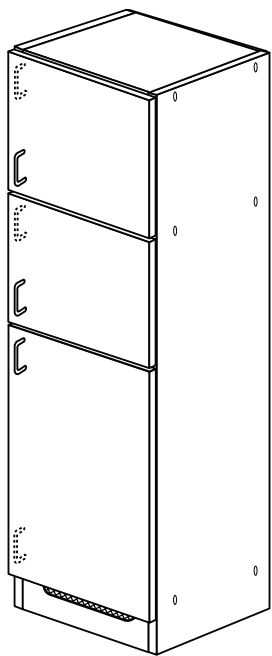
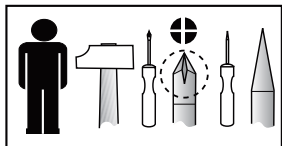


Achtung!
Der Schrank muß mit
dem Winkel
an der Wand befestigt
werden, weil
der Schrank bei
geöffnetem Auszug
nach vorne kippen
kann.

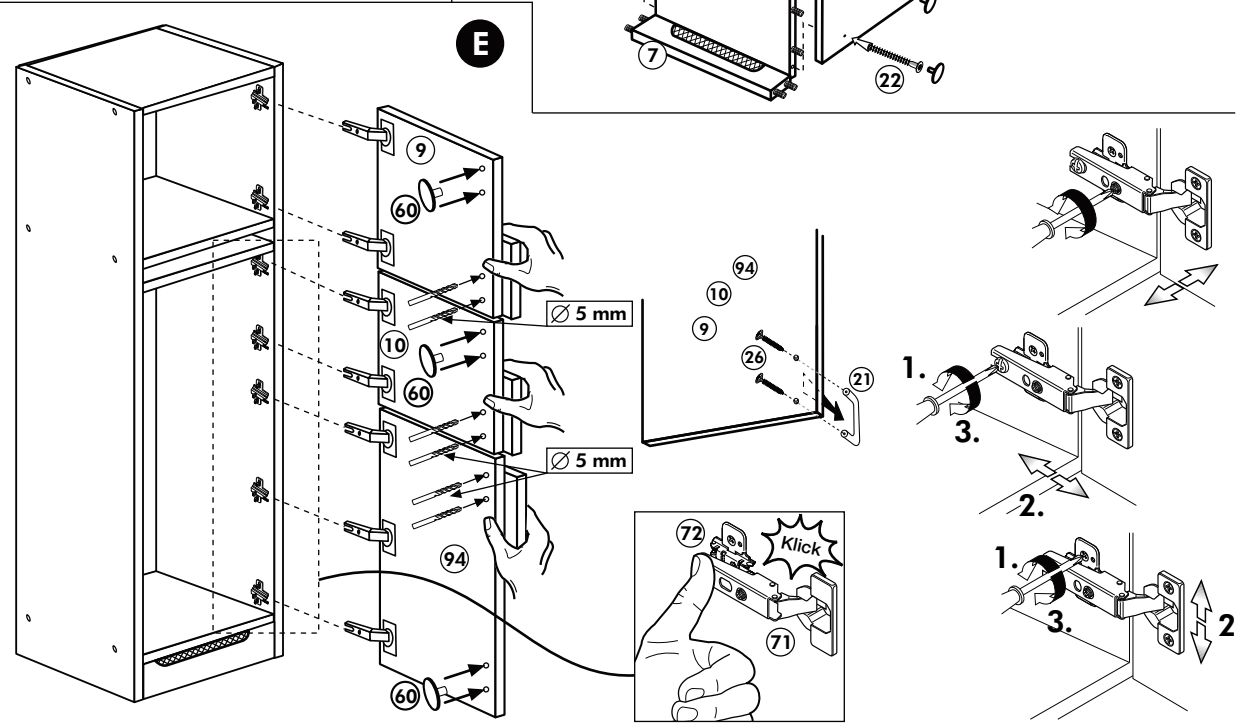


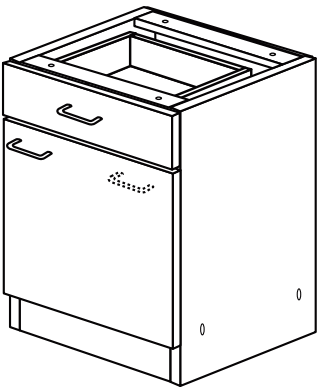
Kühl-Gefrierumbau 200cm

Nr. 314 Rev.00



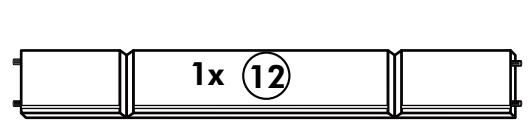
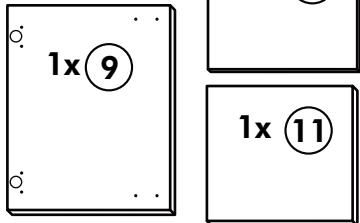
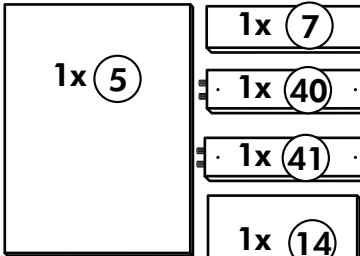
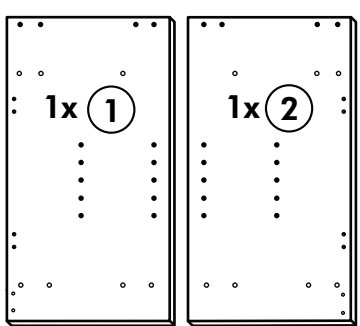
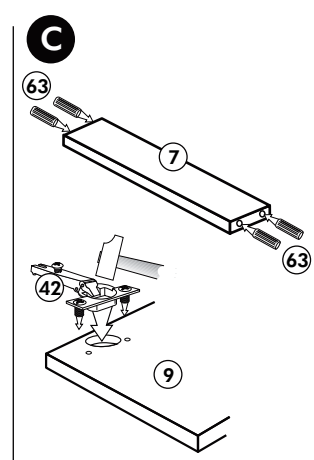
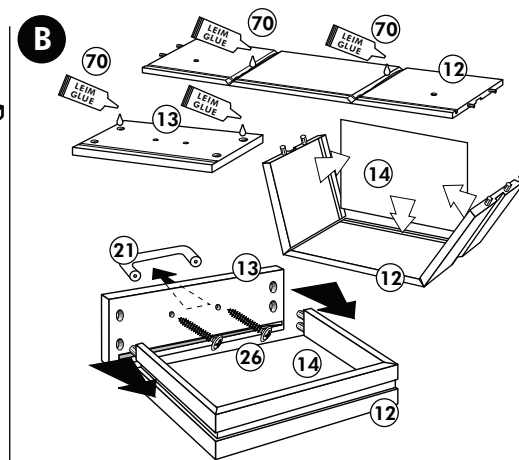
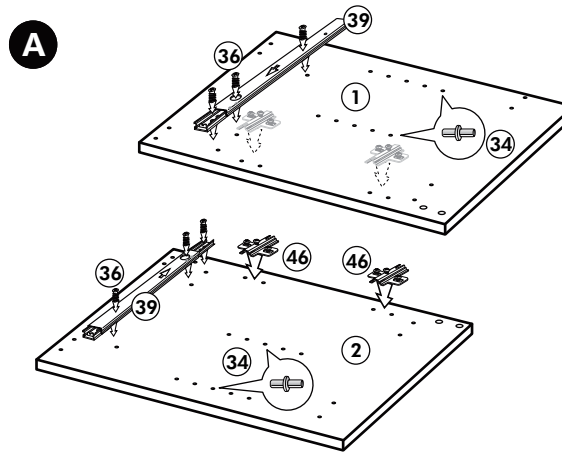
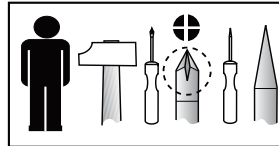
1x 1	1x 2	1x 94	4x 8	22	12x
1x 5	1x 7	1x 9		23	12x Ø3
		1x 10		26	6x 4,0 x 30 M4
				72	5x
				63	4x 8 x 30
				71	5x
				21	3x
				27	8x 3,0 x 20
				42	2x
				60	6x Ø5
				46	2x





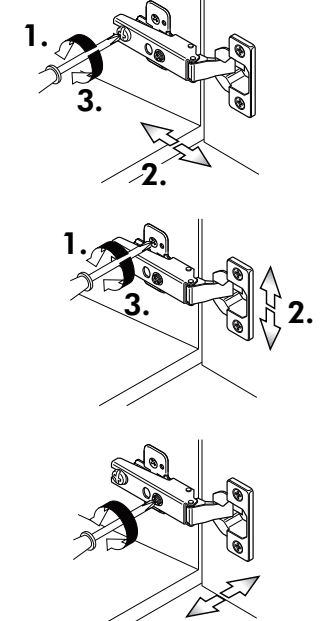
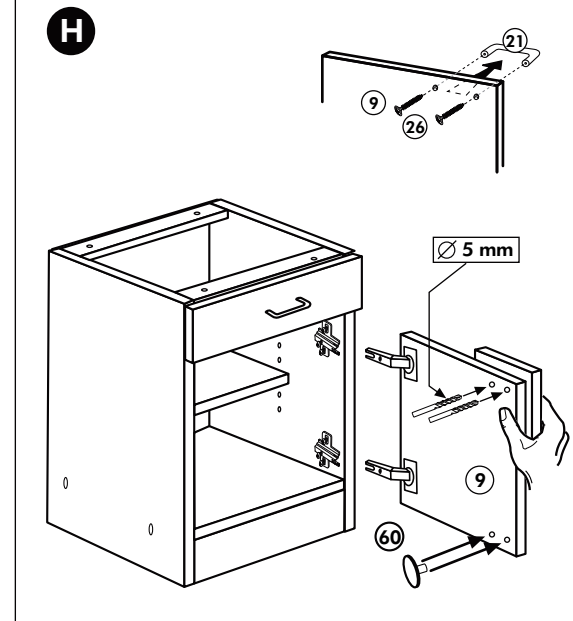
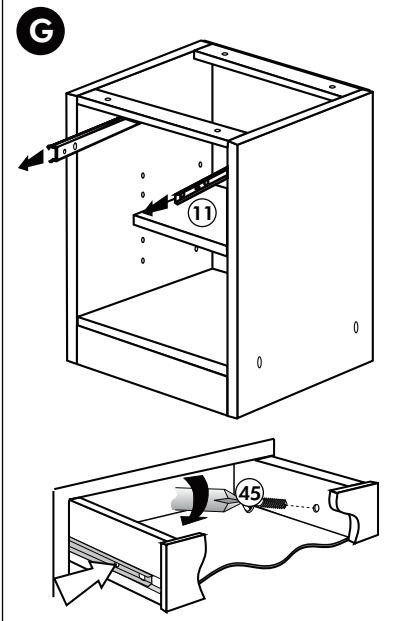
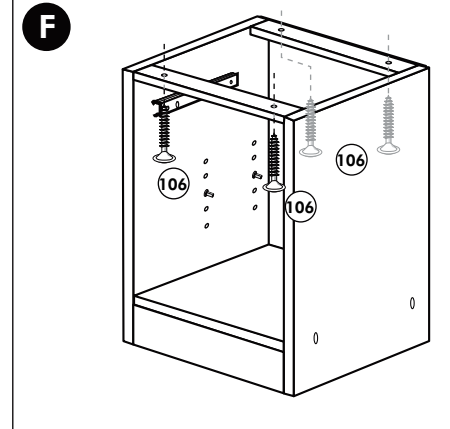
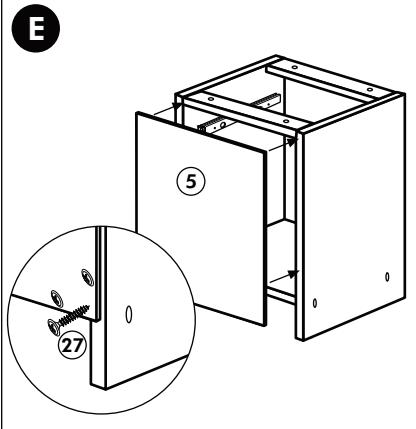
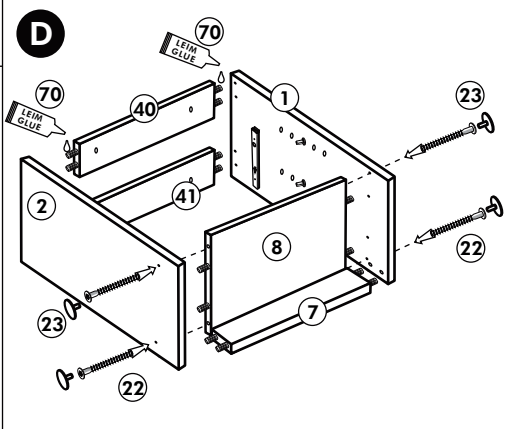
Unterschrank ohne AP

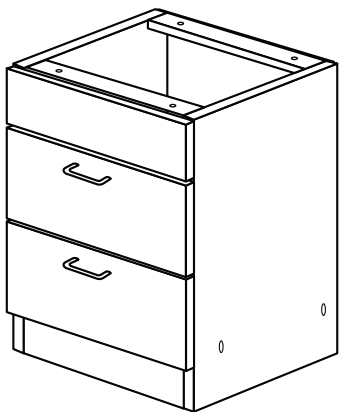
Nr. 003 Rev.00



34 4x		22 4x	
36 6x	 3,5 x 15	23 4x	 Ø 3
39 2x		27 24x	 3,0 x 20
70 1x	 LEIM GLUE	26 4x	 4,0 x 30 M4

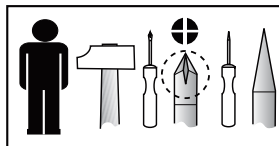
106 4x	 4,0 x 30
63 4x	 8 x 30
45 2x	 M4 x 10
42 2x	
46 2x	
21 2x	
60 2x	 Ø 5



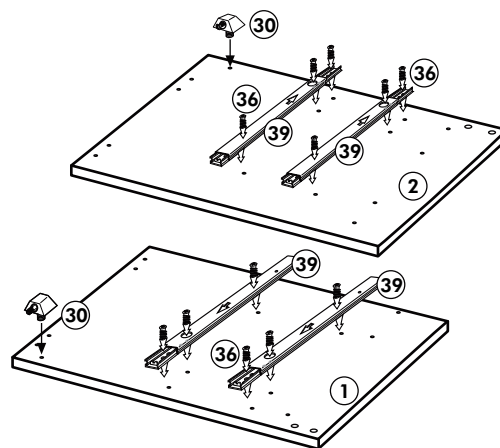


Unterschrank für Kochfeld mit Auszug

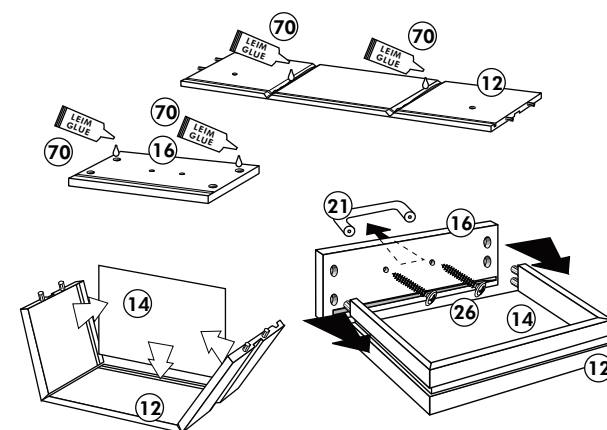
Nr. 012 Rev.00



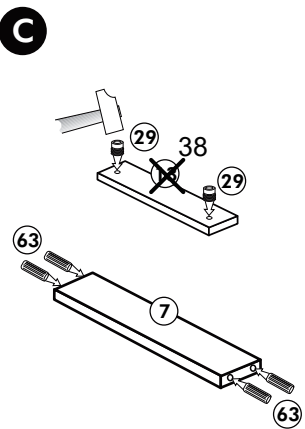
A



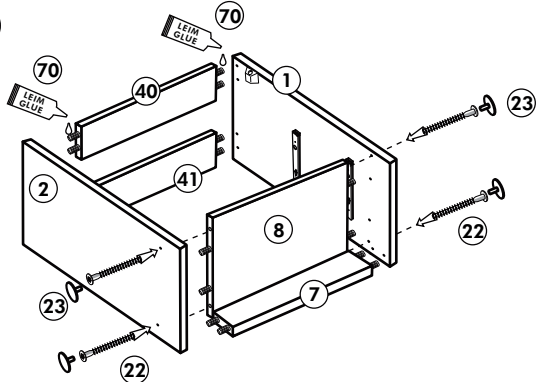
B 2x



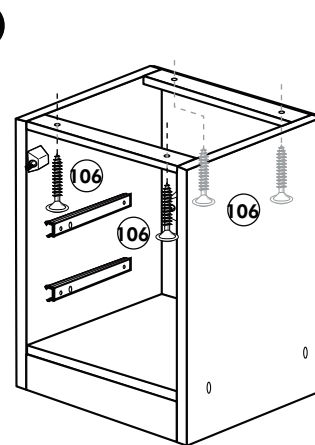
C



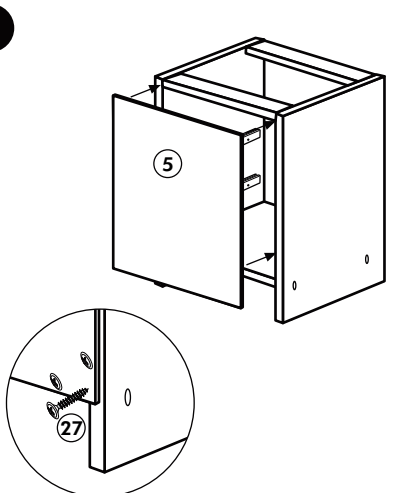
D



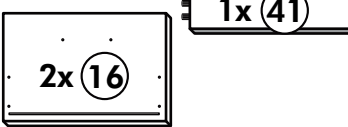
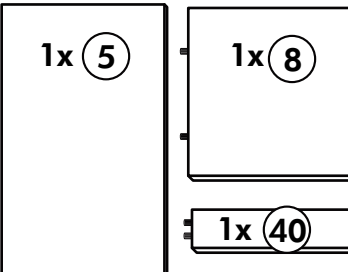
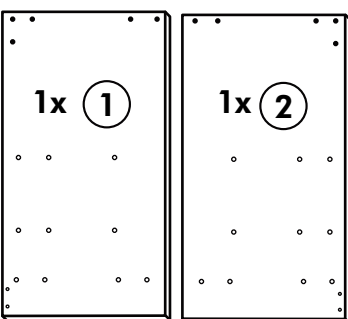
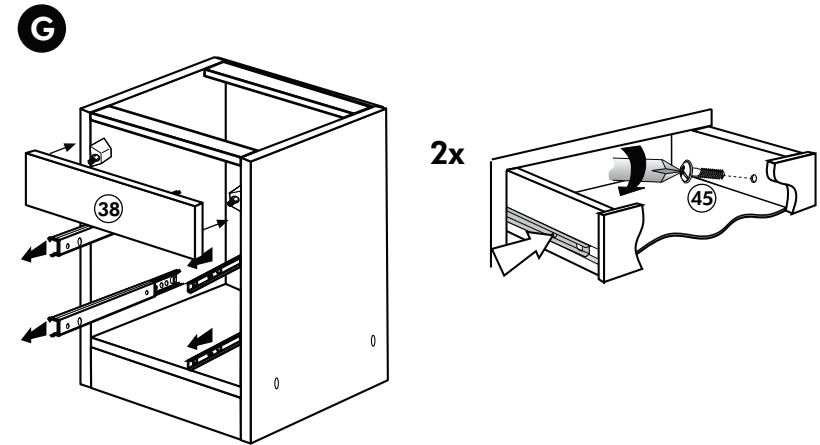
E



F



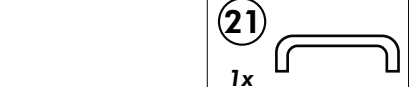
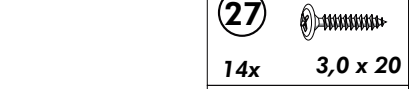
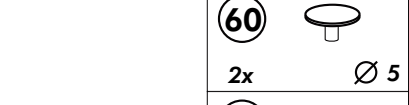
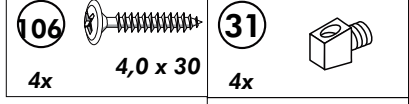
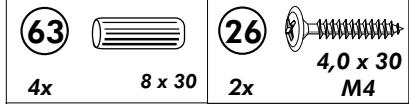
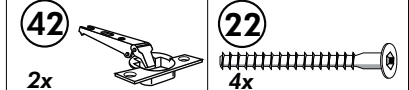
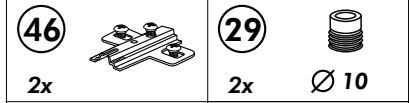
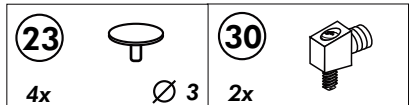
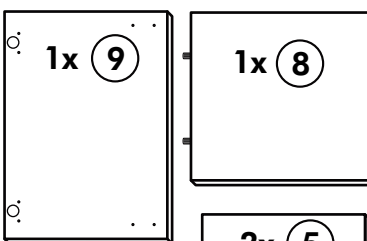
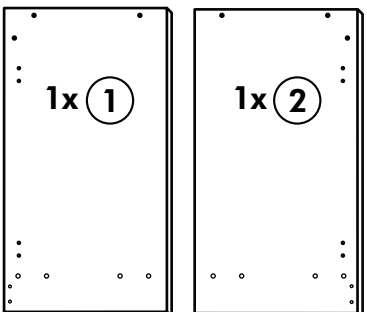
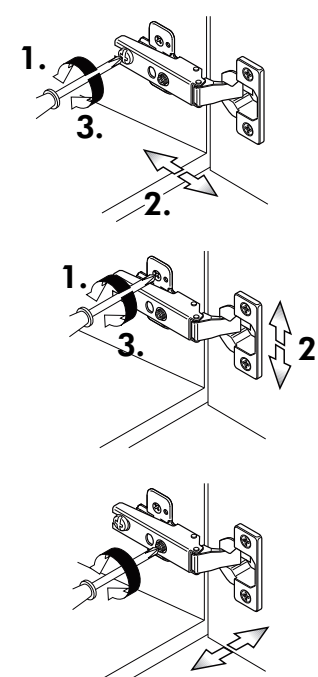
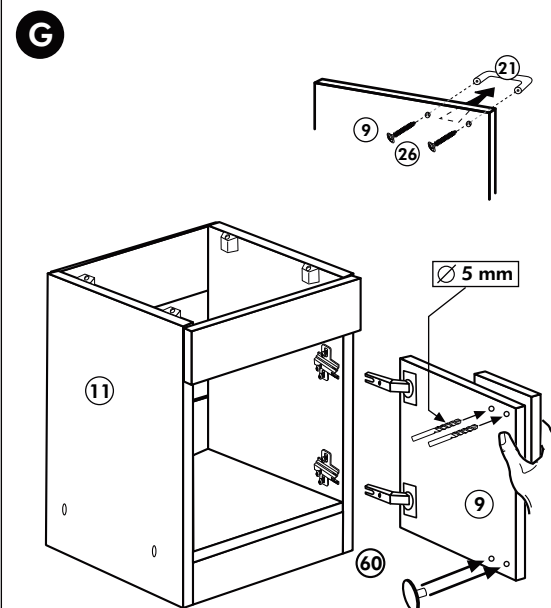
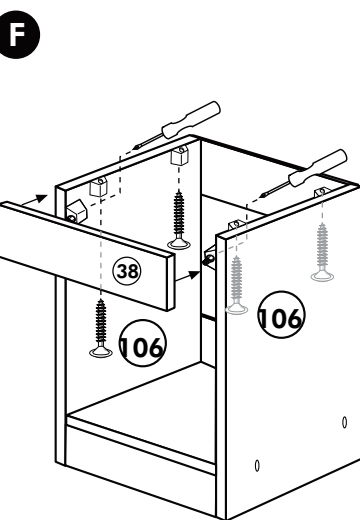
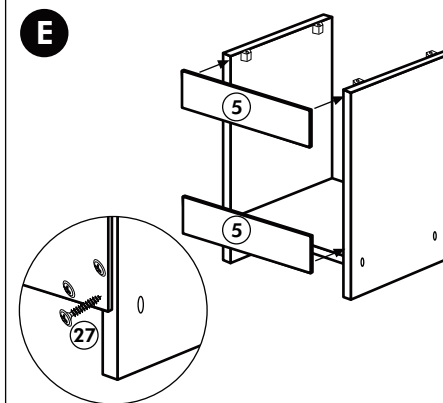
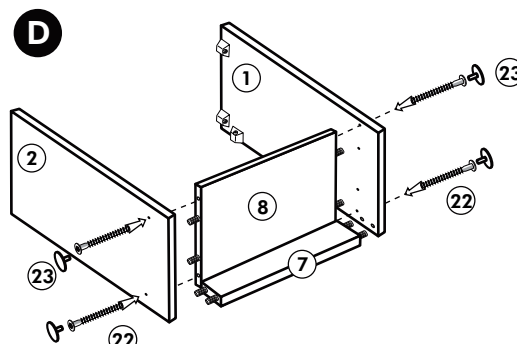
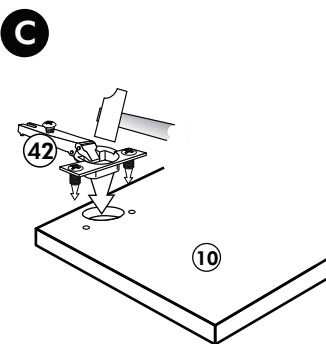
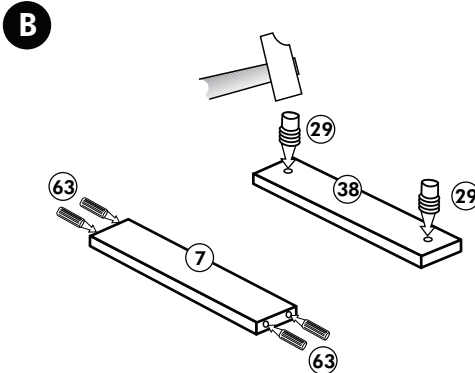
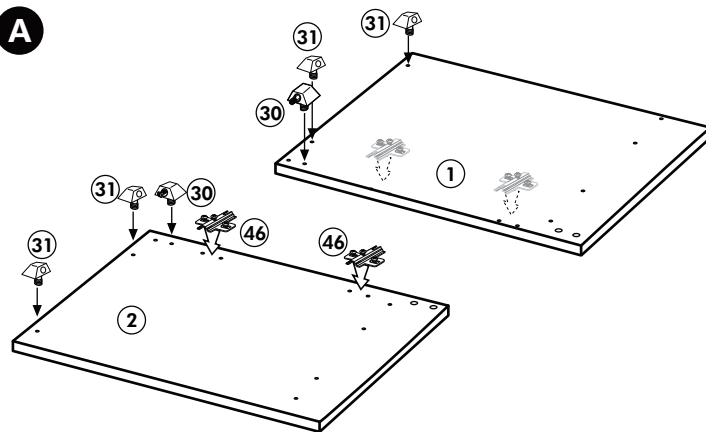
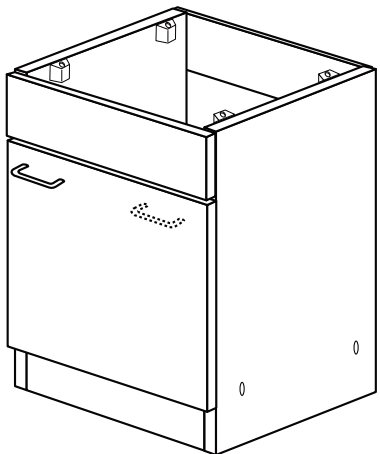
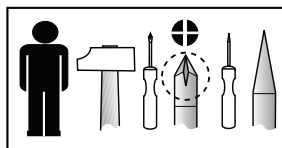
G



21 2x 	22 4x
36 12x 3,5 x 15 	23 4x Ø 3
39 4x 	27 24x 3,0 x 20
70 1x LEIM GLUE 	26 4x 4,0 x 30 M4
2x 14 	30 2x
1x 40 	29 2x Ø 10
1x 41 	45 4x M4 x 10
1x 7 	106 4x 4,0 x 30
1x 38 	63 4x 8 x 30

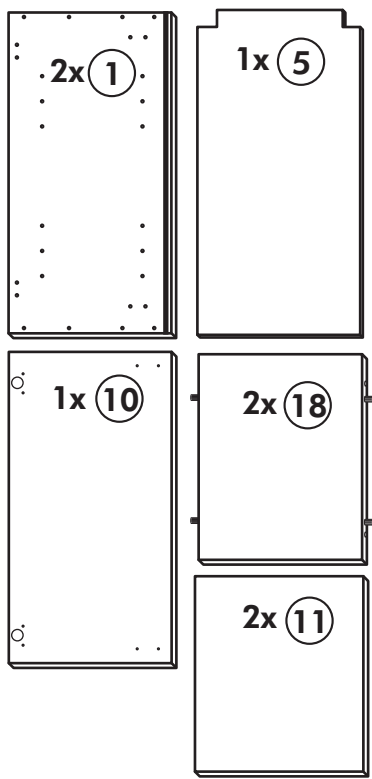
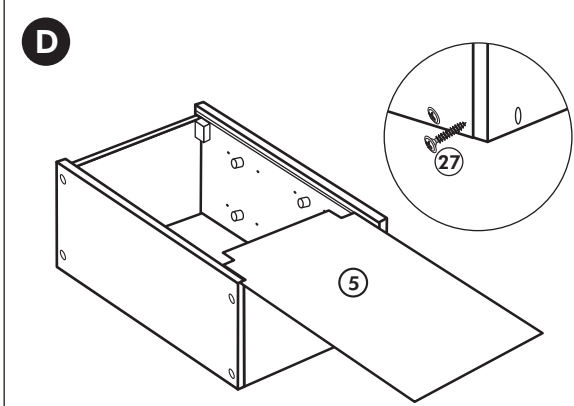
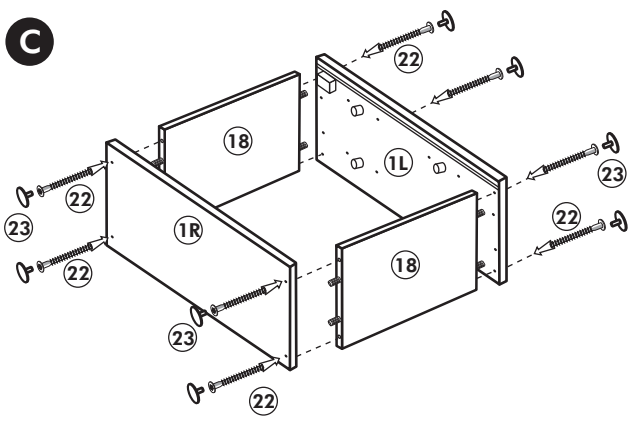
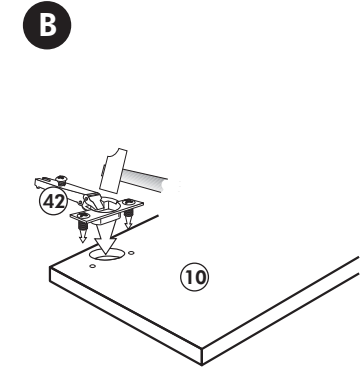
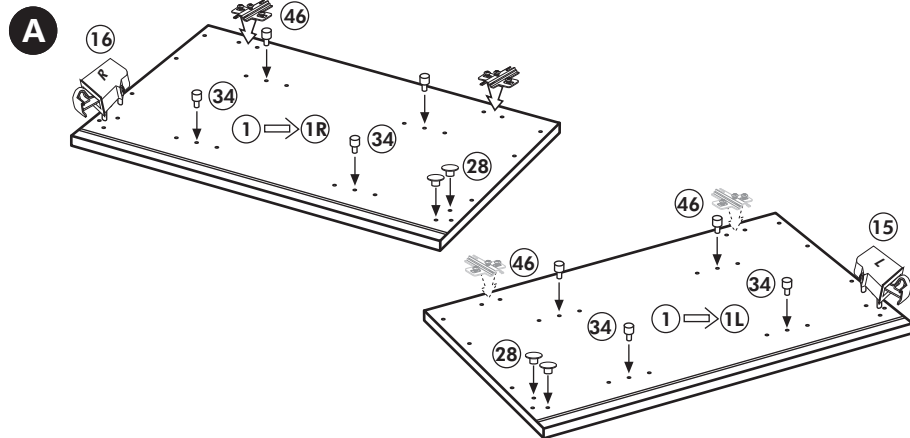
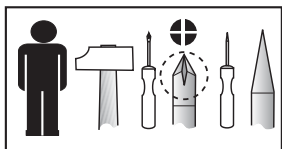
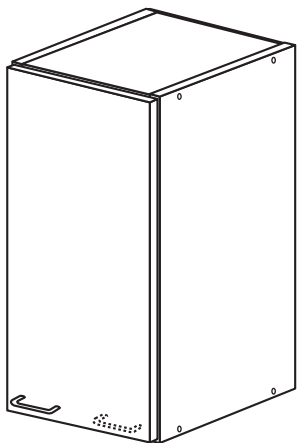
Spüle-Unterschrank ohne AP

Nr. 400 Rev.00



Hochhängeschrank

Nr. 103 Rev.00



68 2x 	23 8x Ø 3mm
34 8x 	27 8x 3,0 x 20
28 4x Ø 10	26 2x 4,0 x 30 M4 x 30
60 2x Ø 5	15 1x
22 8x 	16 1x
46 2x 	69 2x
21 1x 	42 2x

