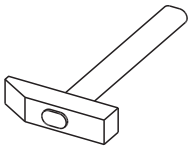
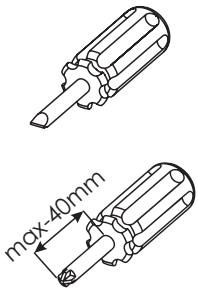
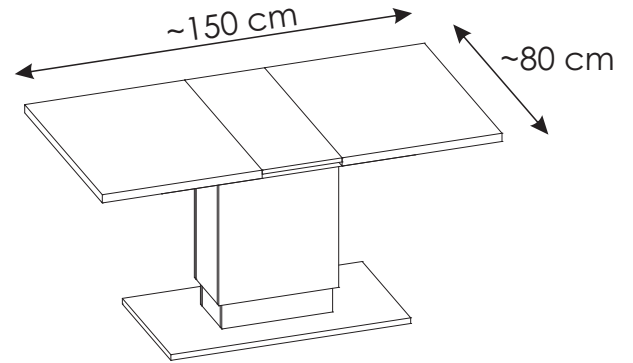
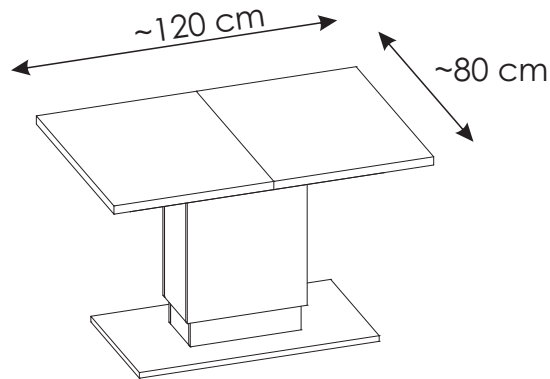
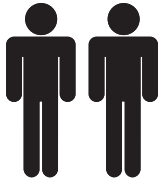
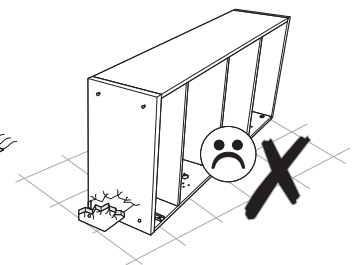
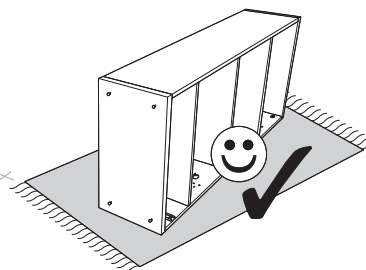
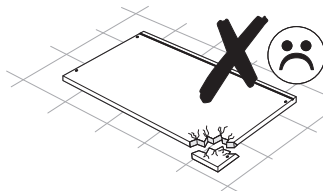
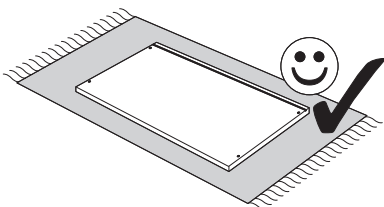
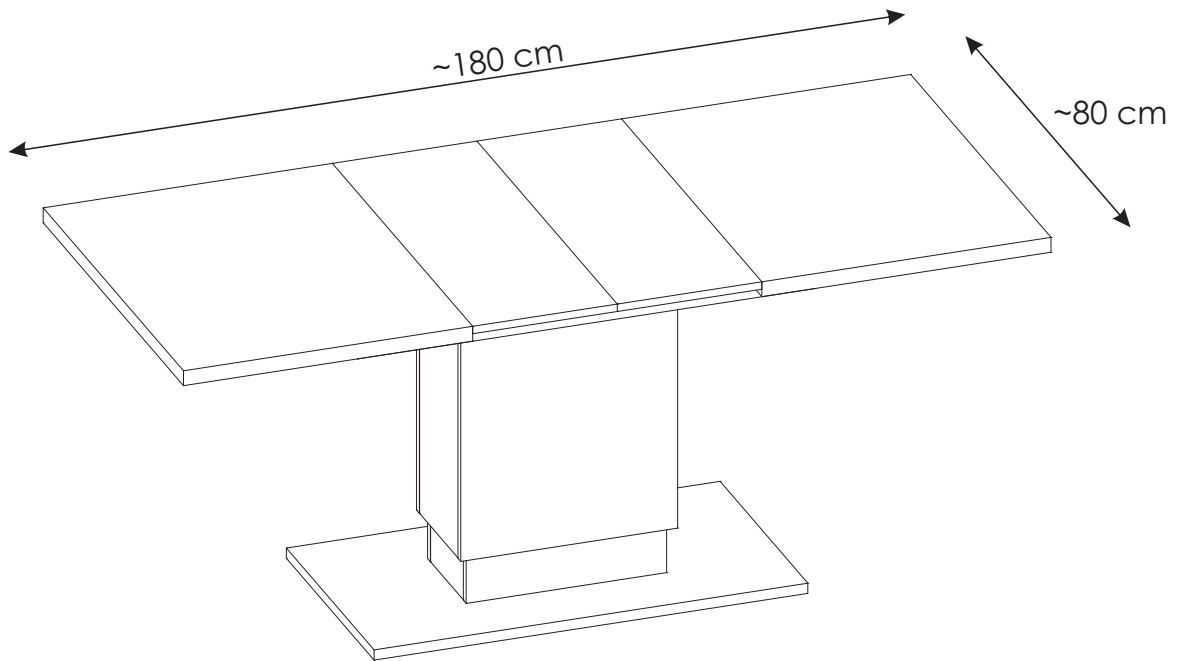


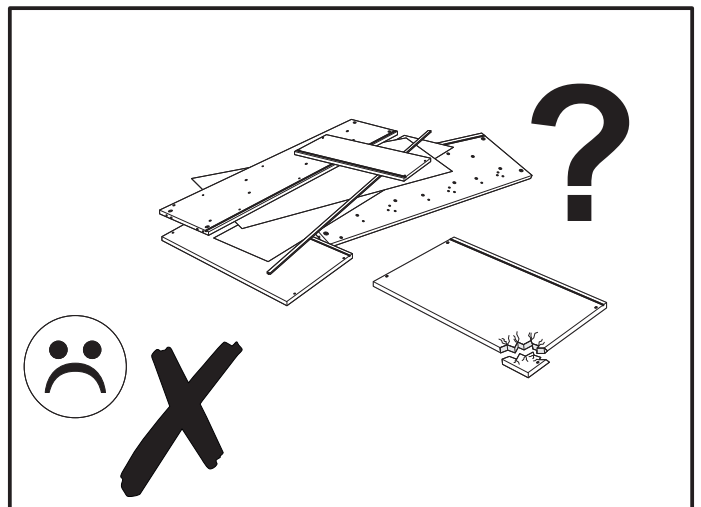
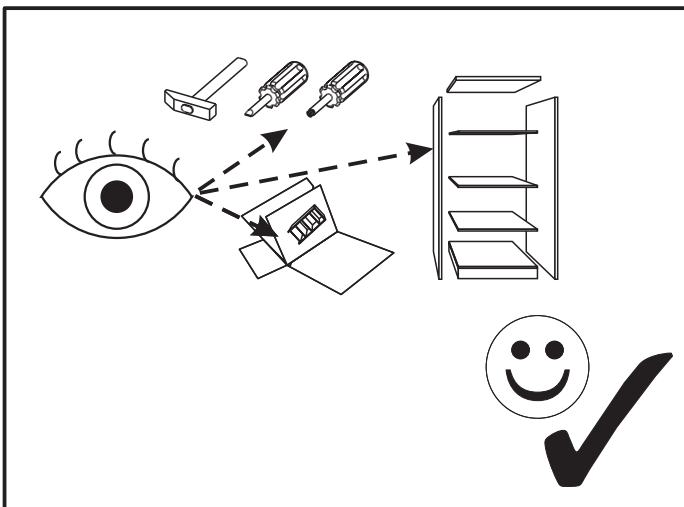
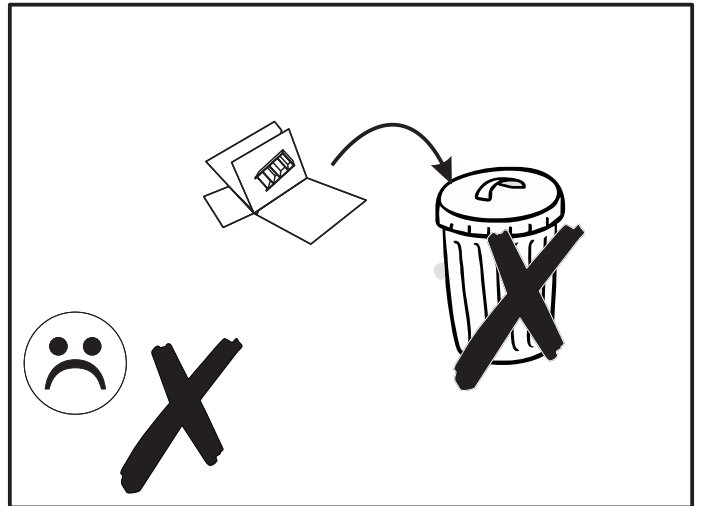
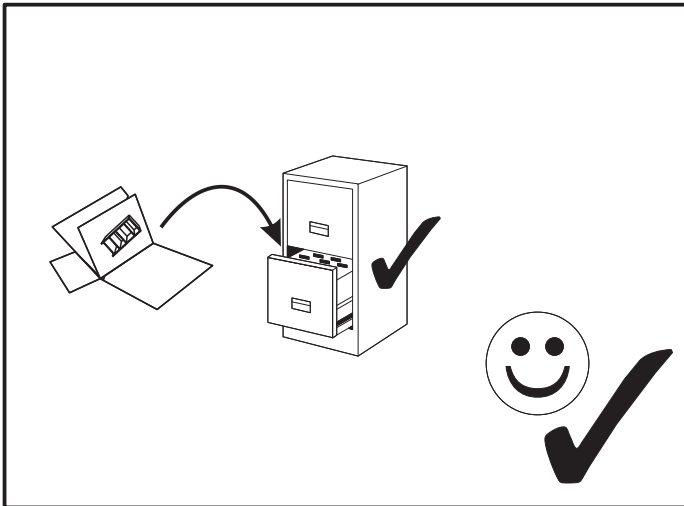
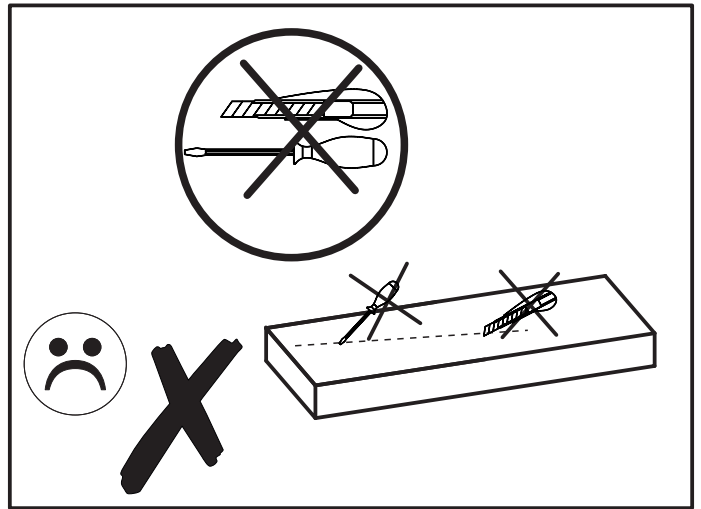
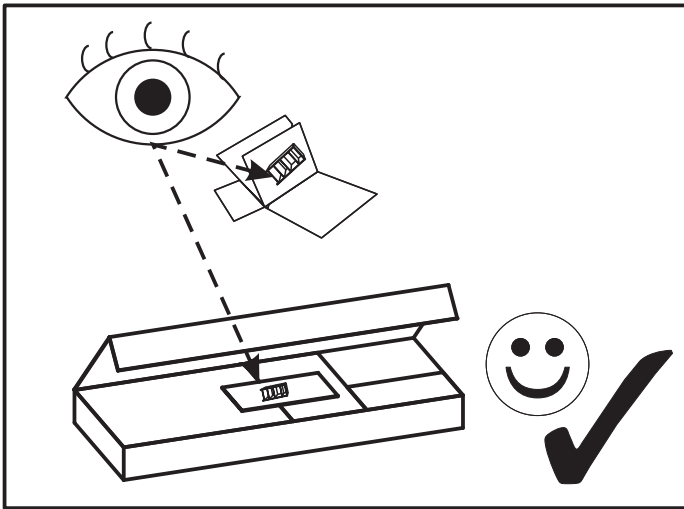
# XXX/186

Hela Tische Möbel Vertriebs GmbH  
Scheidkamp 14 D 32584 Löhne  
service@hela-tische.de

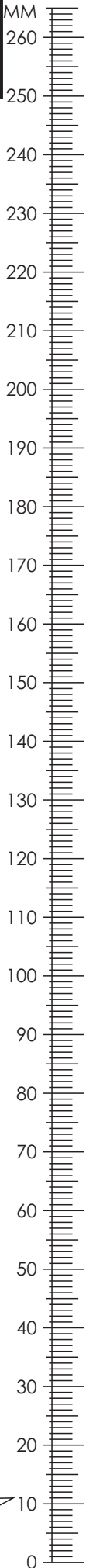





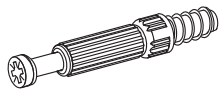

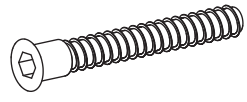


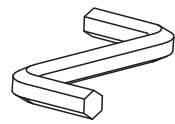
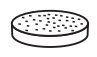
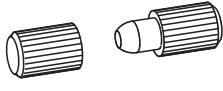
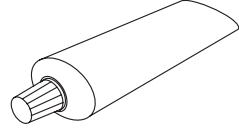
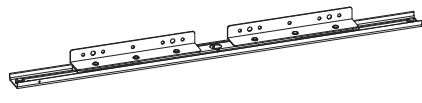
~76,2 cm





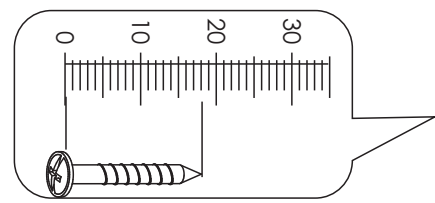
# XXX/186



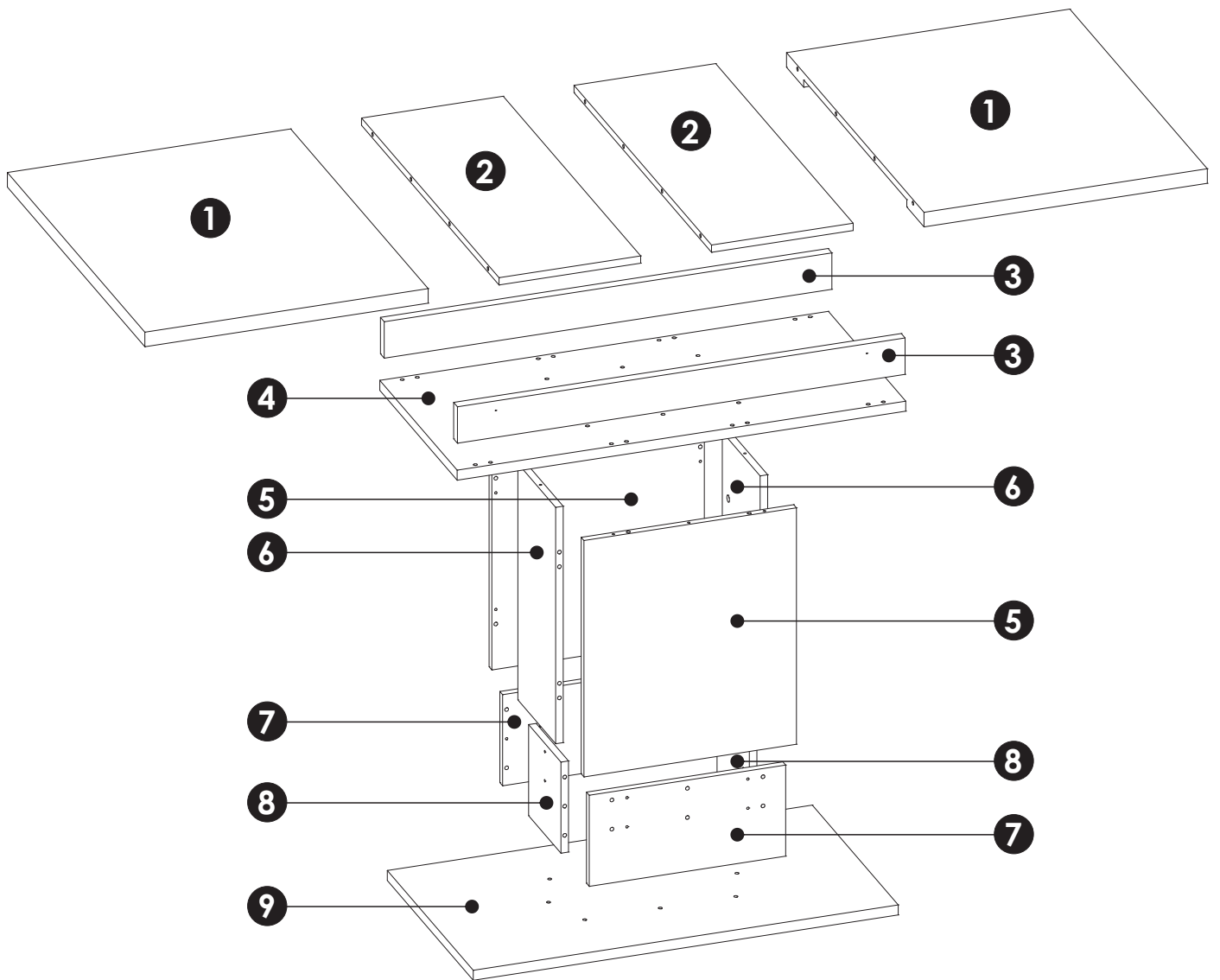
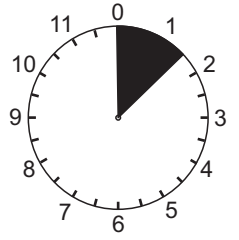
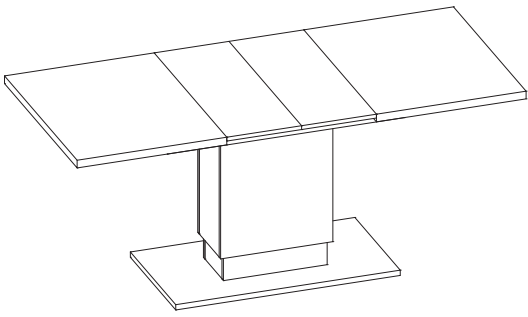
<b>A1</b> 8 x 35 mm x30 	<b>A5</b> 8 x 20 mm x12 	<b>E1</b> 15 x 12 mm x12 
<b>F1</b> 6 x 34 mm x12 	<b>G0</b> x16 	<b>G2</b> 7 x 60 mm x22 
<b>I2</b> 4 x 16 mm x44 	<b>I11</b> 4 x 27 mm x12 	<b>M</b> x1 
<b>O2A</b> ø20 x18 	<b>R8</b> x12 	<b>S</b> x1 
<b>T11</b> x2 		



Séparez les éléments avant de trier

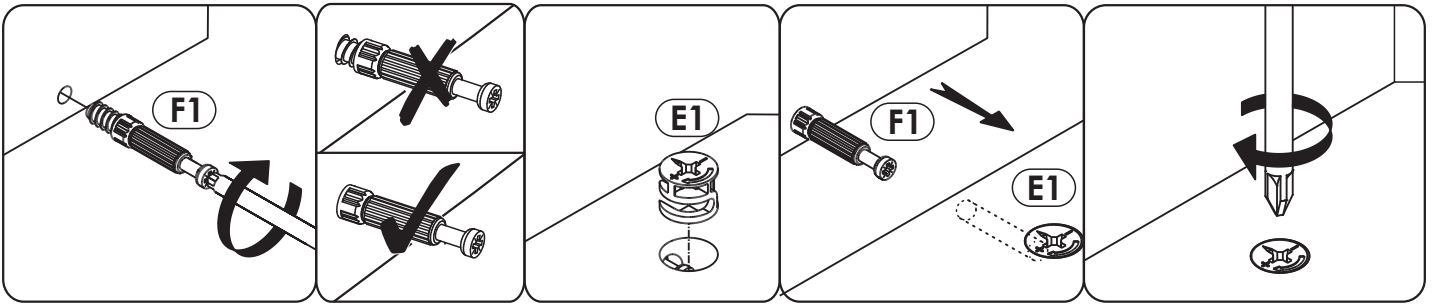


# XXX/186

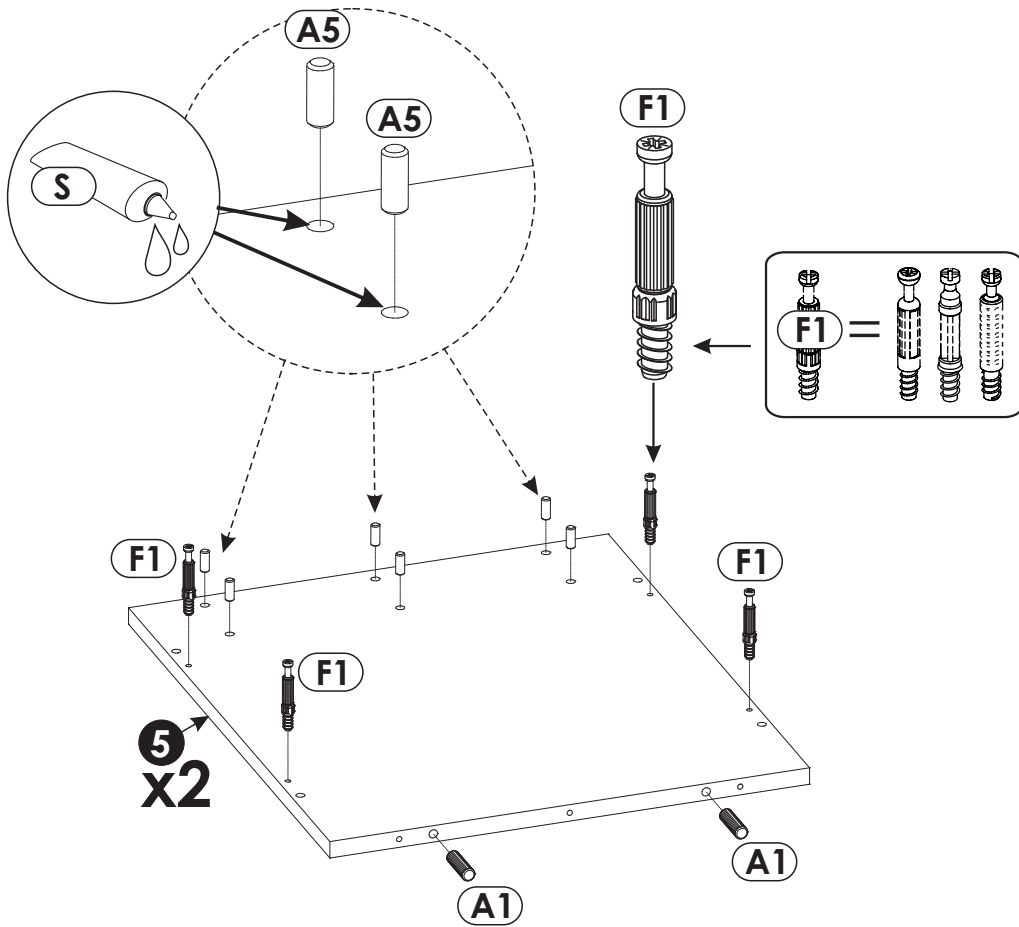


<b>1</b>	600	800	32	x2	2/2
<b>2</b>	300	800	16	x2	2/2
<b>3</b>	948	80	22	x2	1/2
<b>4</b>	950	450	22	x1	1/2

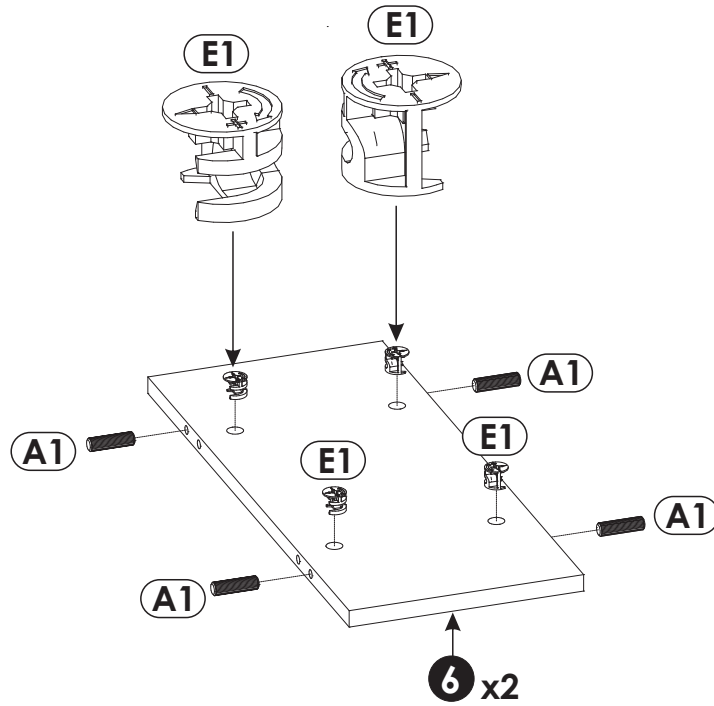
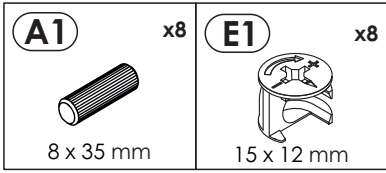
<b>5</b>	519	450	16	x2	2/2
<b>6</b>	519	220	16	x2	1/2
<b>7</b>	416	200	16	x2	1/2
<b>8</b>	200	188	16	x2	1/2
<b>9</b>	900	500	22	x1	1/2



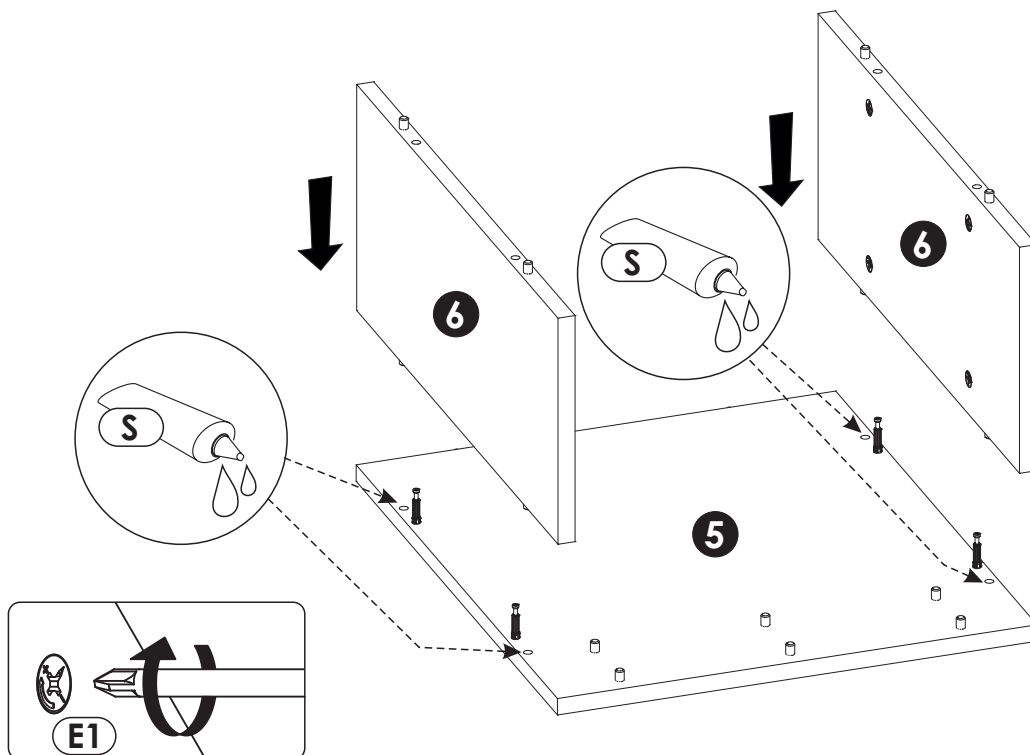
<b>A1</b> x4 8 x 35 mm	<b>A5</b> x12 8 x 20 mm	<b>F1</b> x8 6 x 34 mm	<b>S</b> x1
------------------------------	-------------------------------	------------------------------	----------------



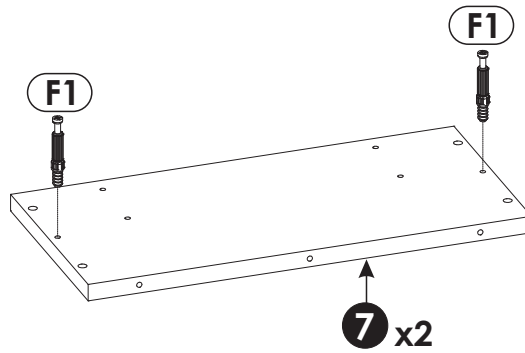
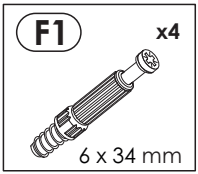
2 ▶



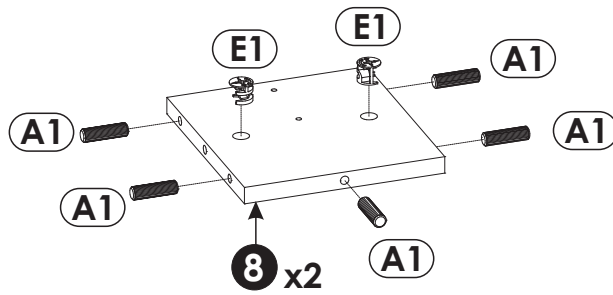
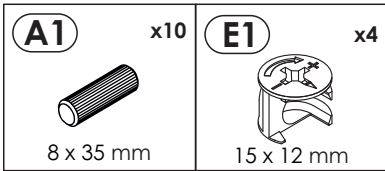
3 ▶



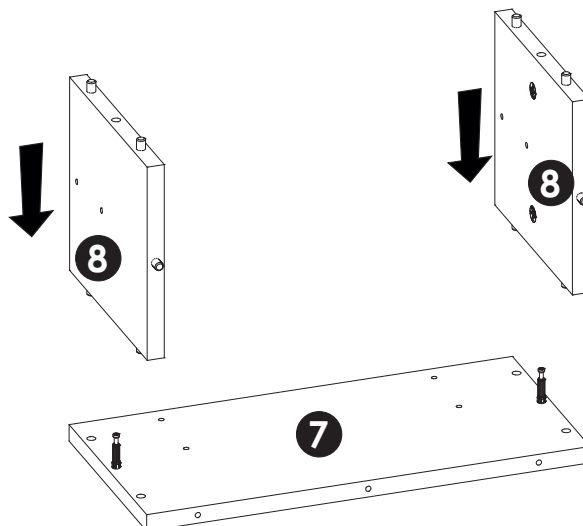
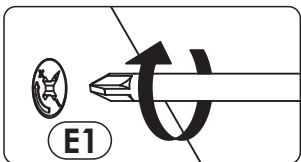
4 ▶



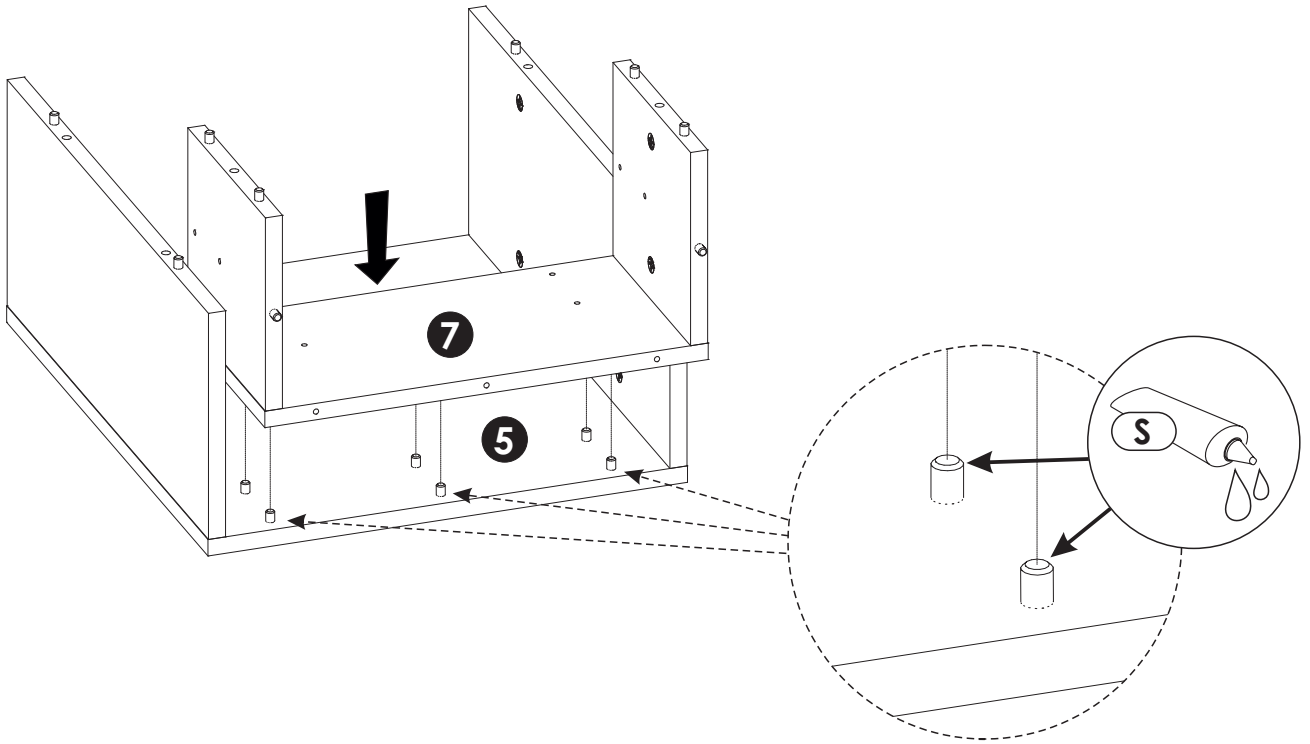
5 ▶



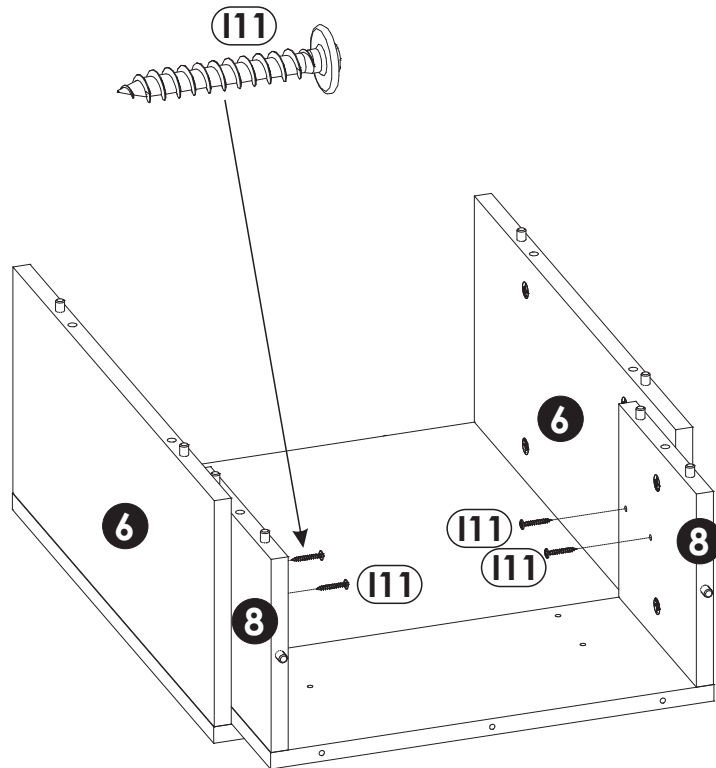
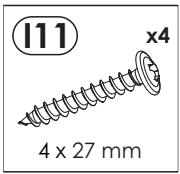
6 ▶



7 ▶

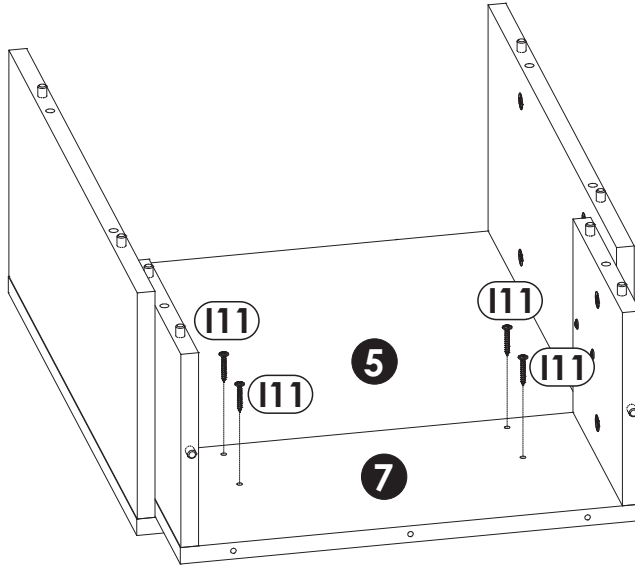
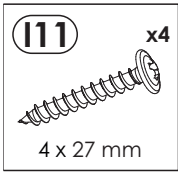


8 ▶

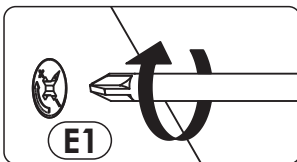
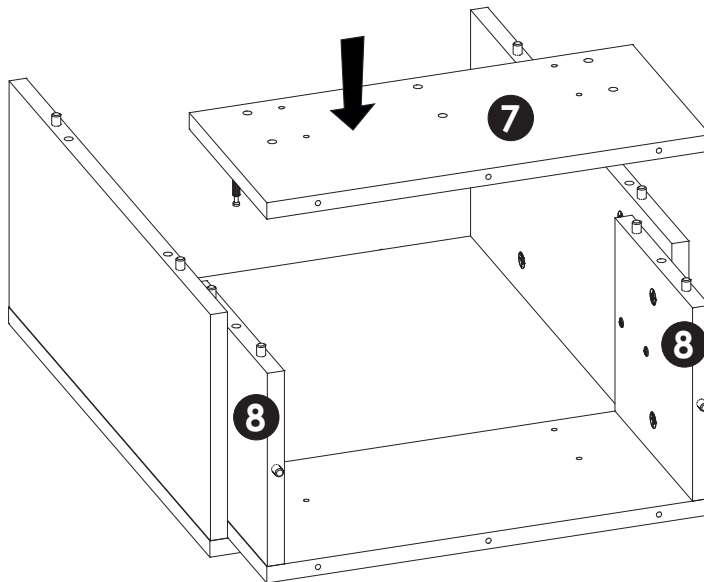




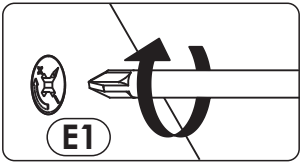
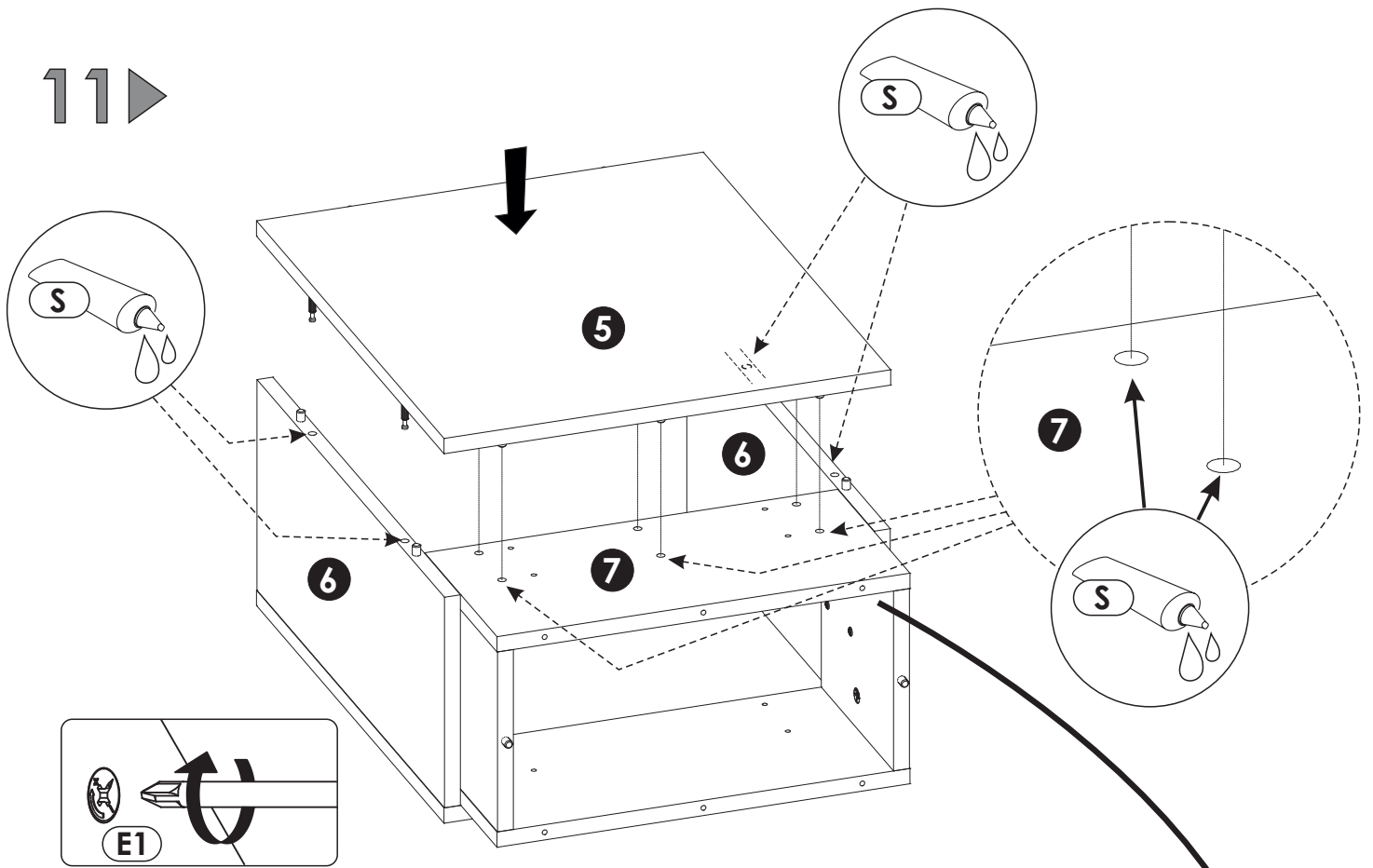
9 ▶



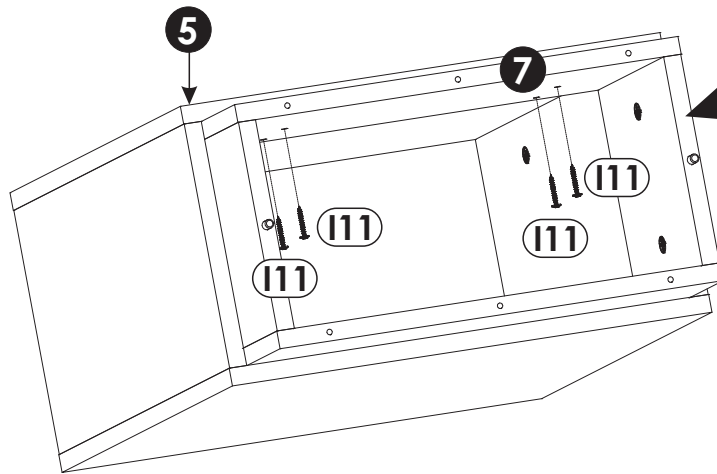
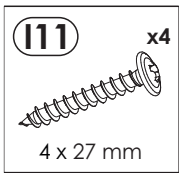
10 ▶



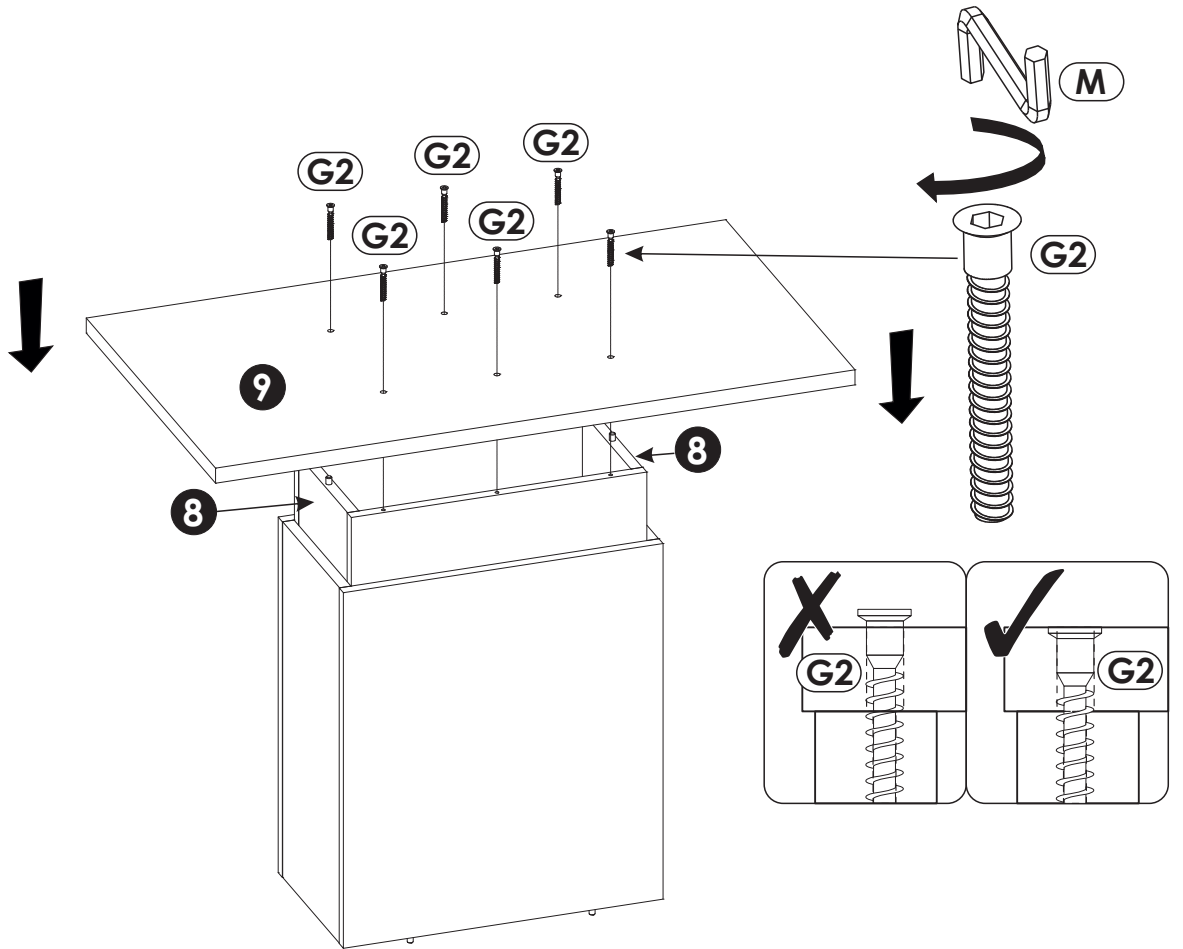
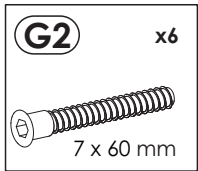
11 ▶



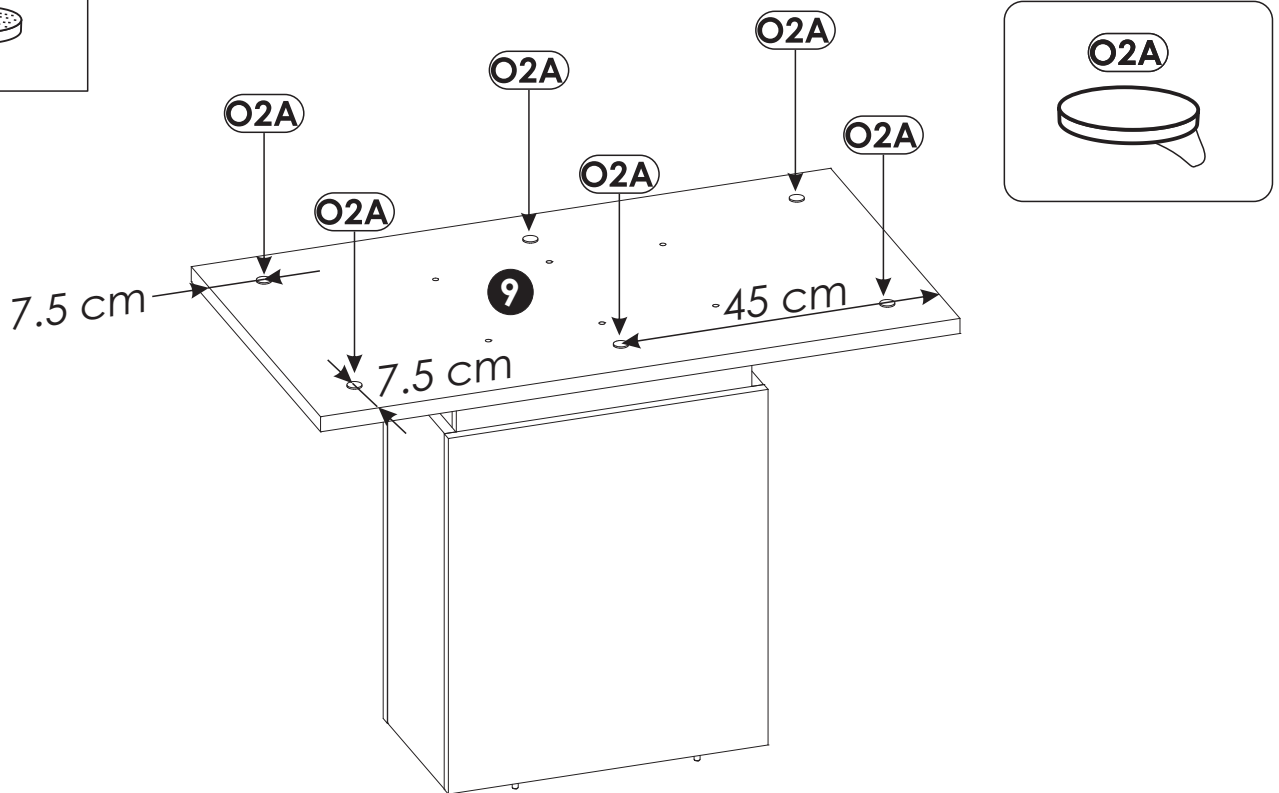
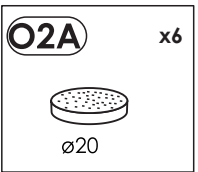
12 ▶

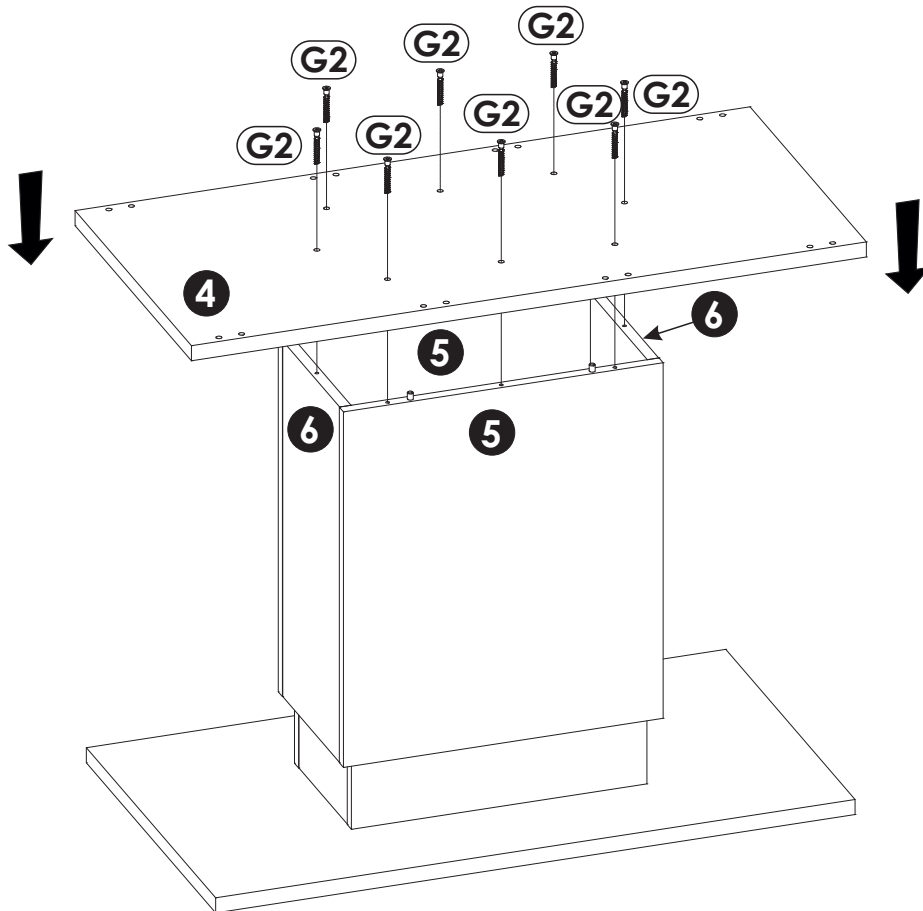
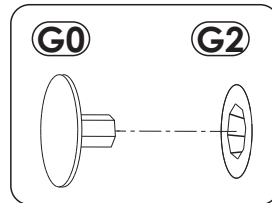
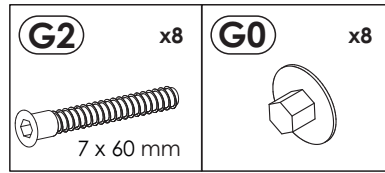


# 13 ▶



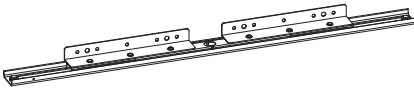



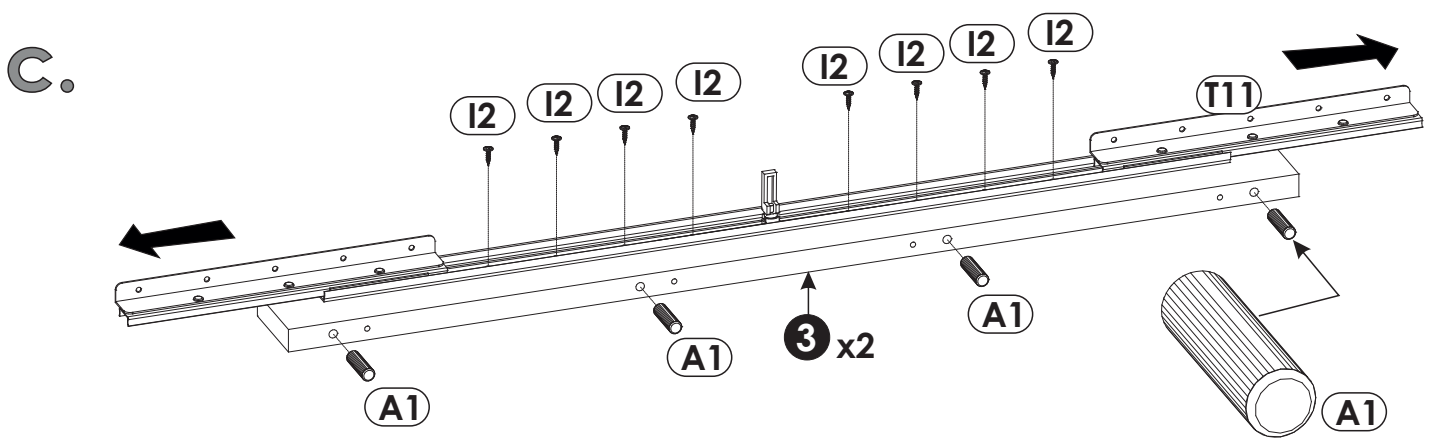
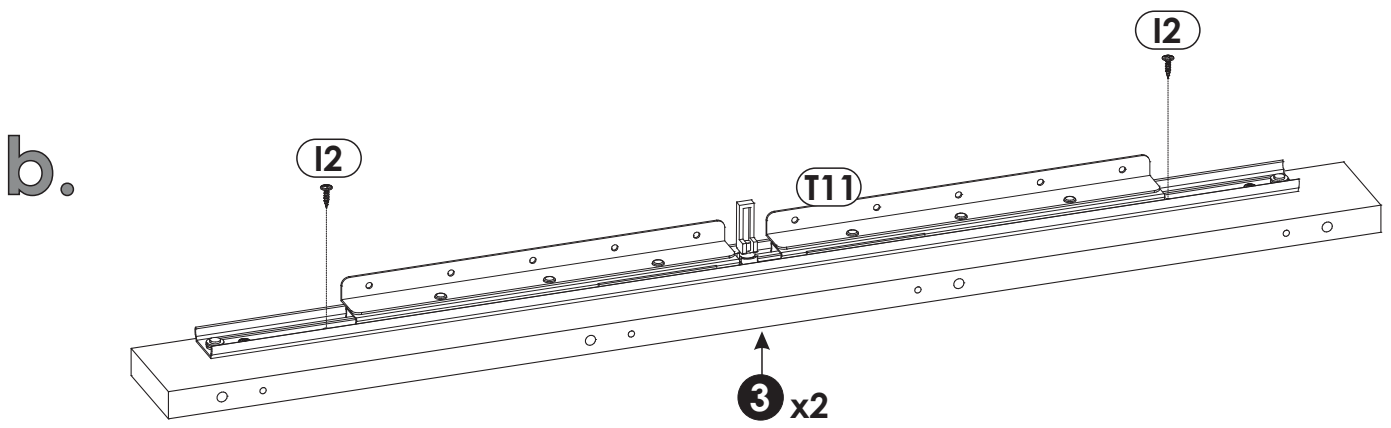
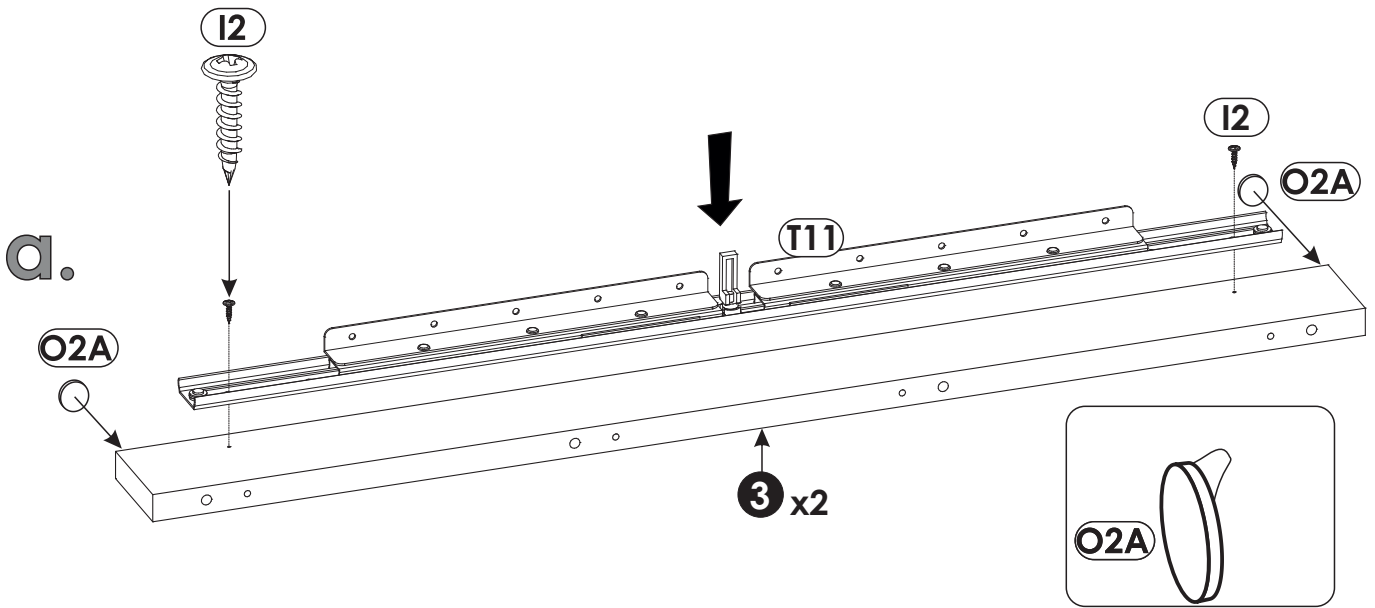
# 14 ▶



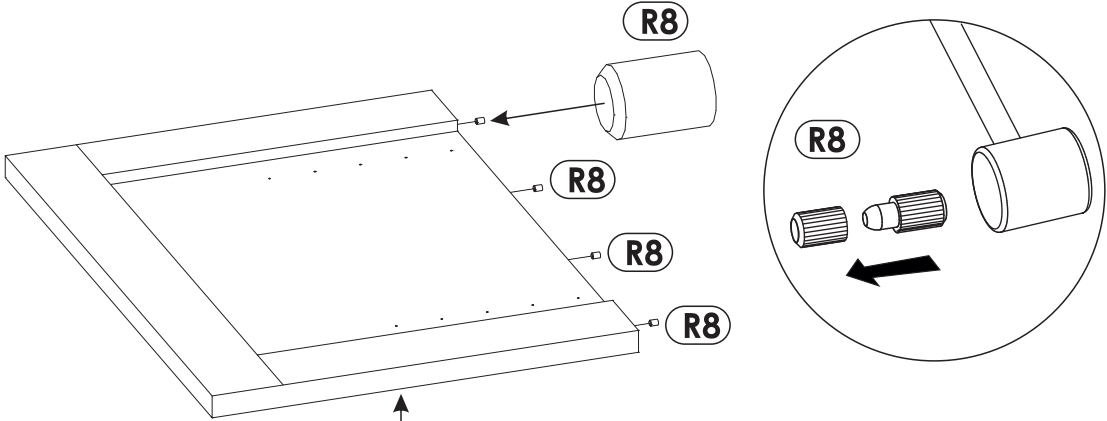
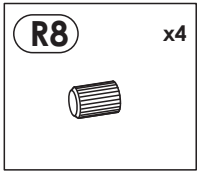


# 16 ▶

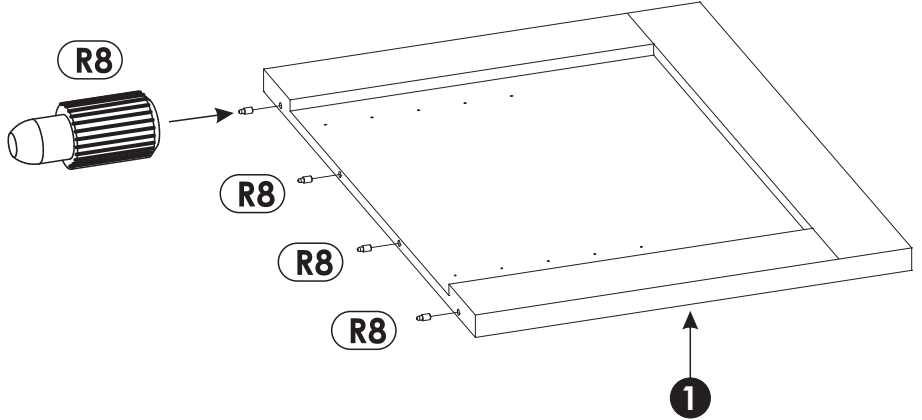
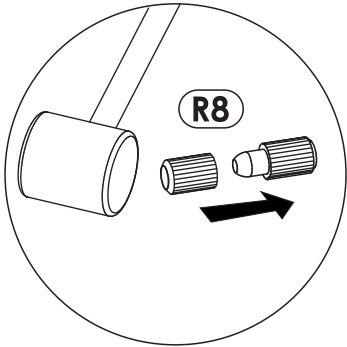
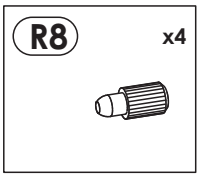
<b>A1</b> x8  8 x 35 mm	<b>I2</b> x24  4 x 16 mm	<b>T11</b> x2 	<b>O2A</b> x4  ø20
--	---	---	---



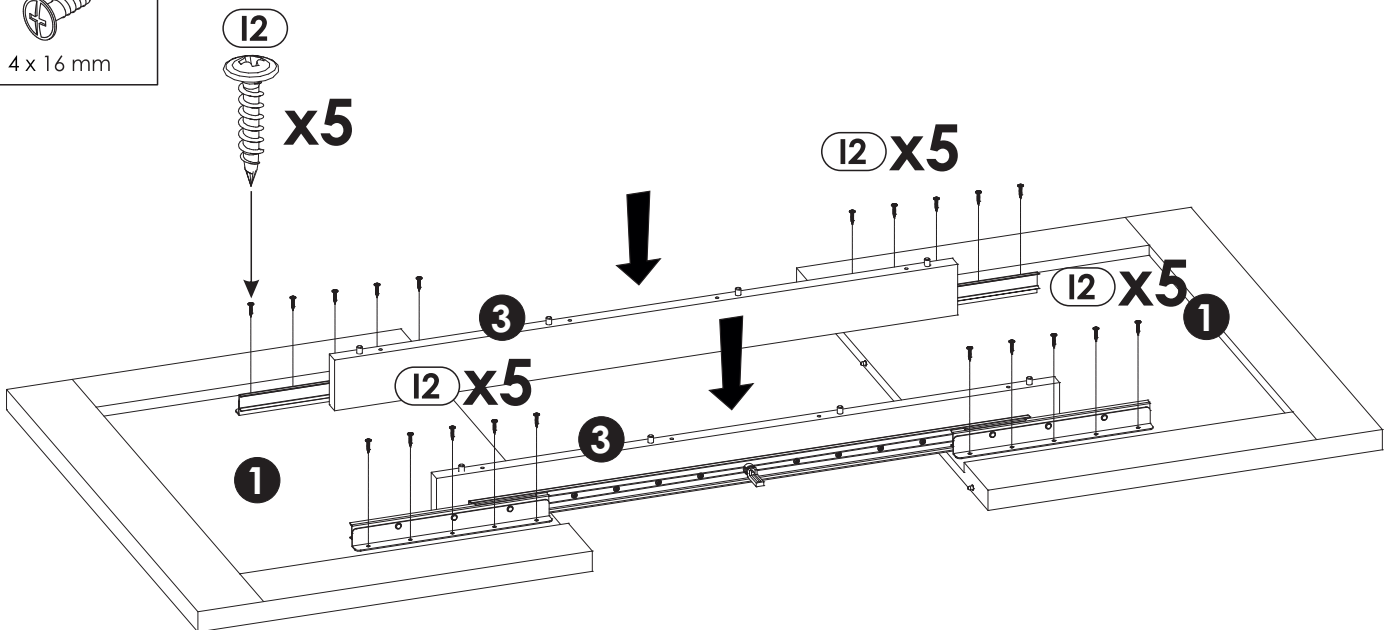
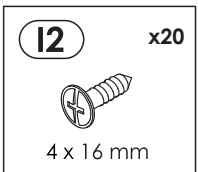
# 17 ▶



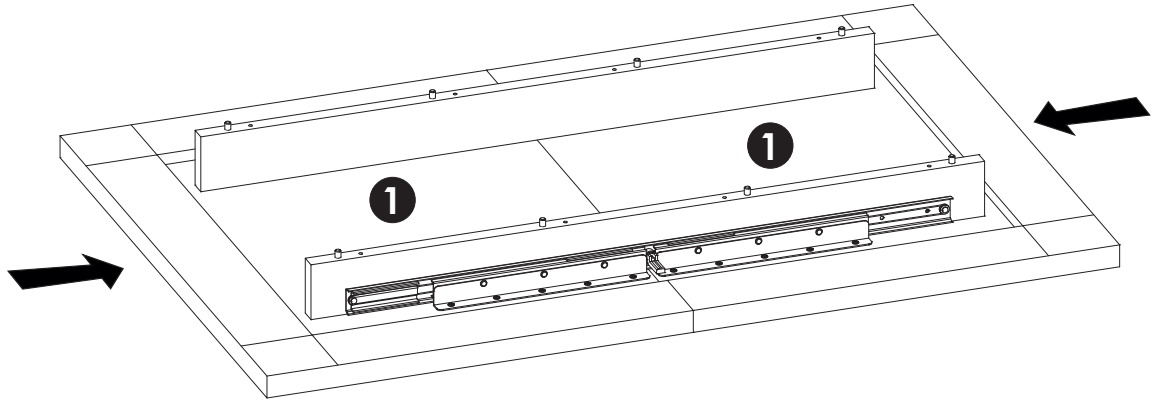
# 18 ▶



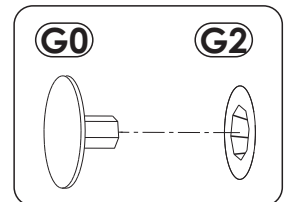
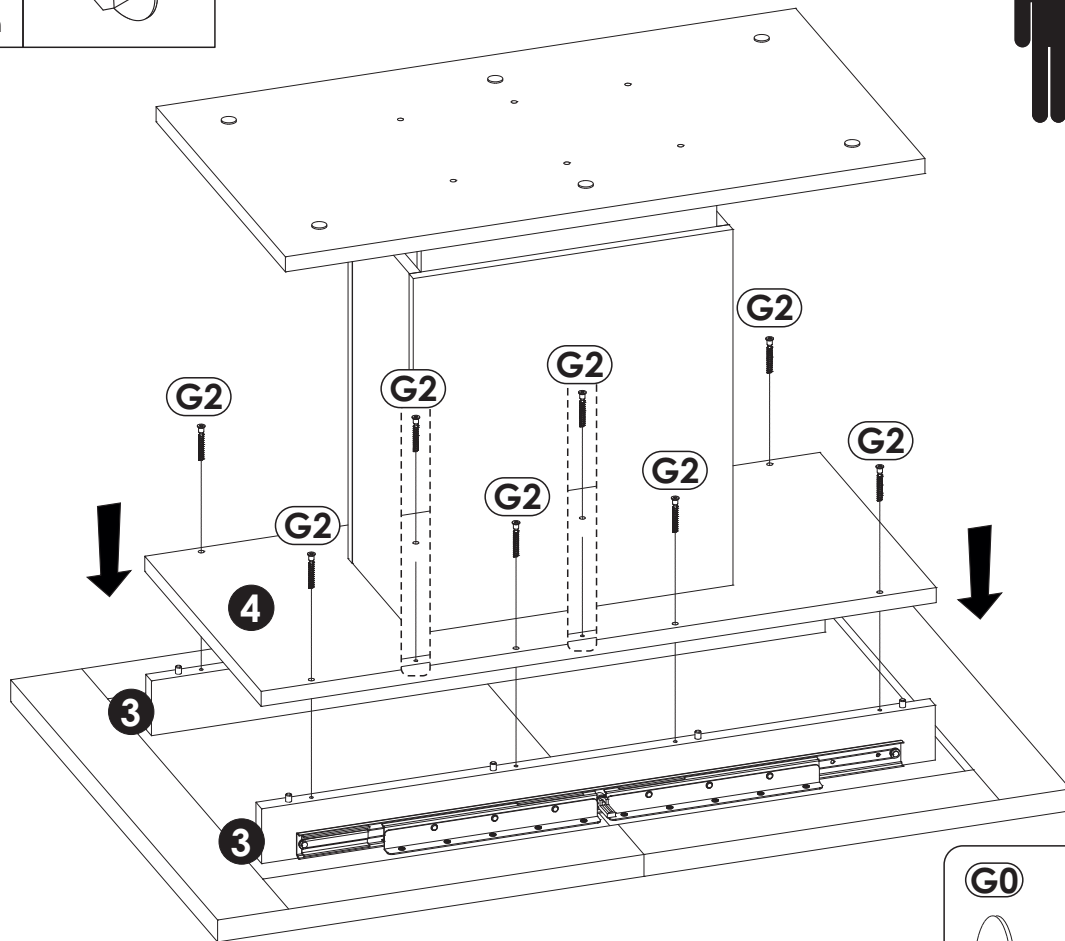
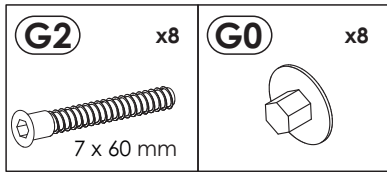
# 19 ▶



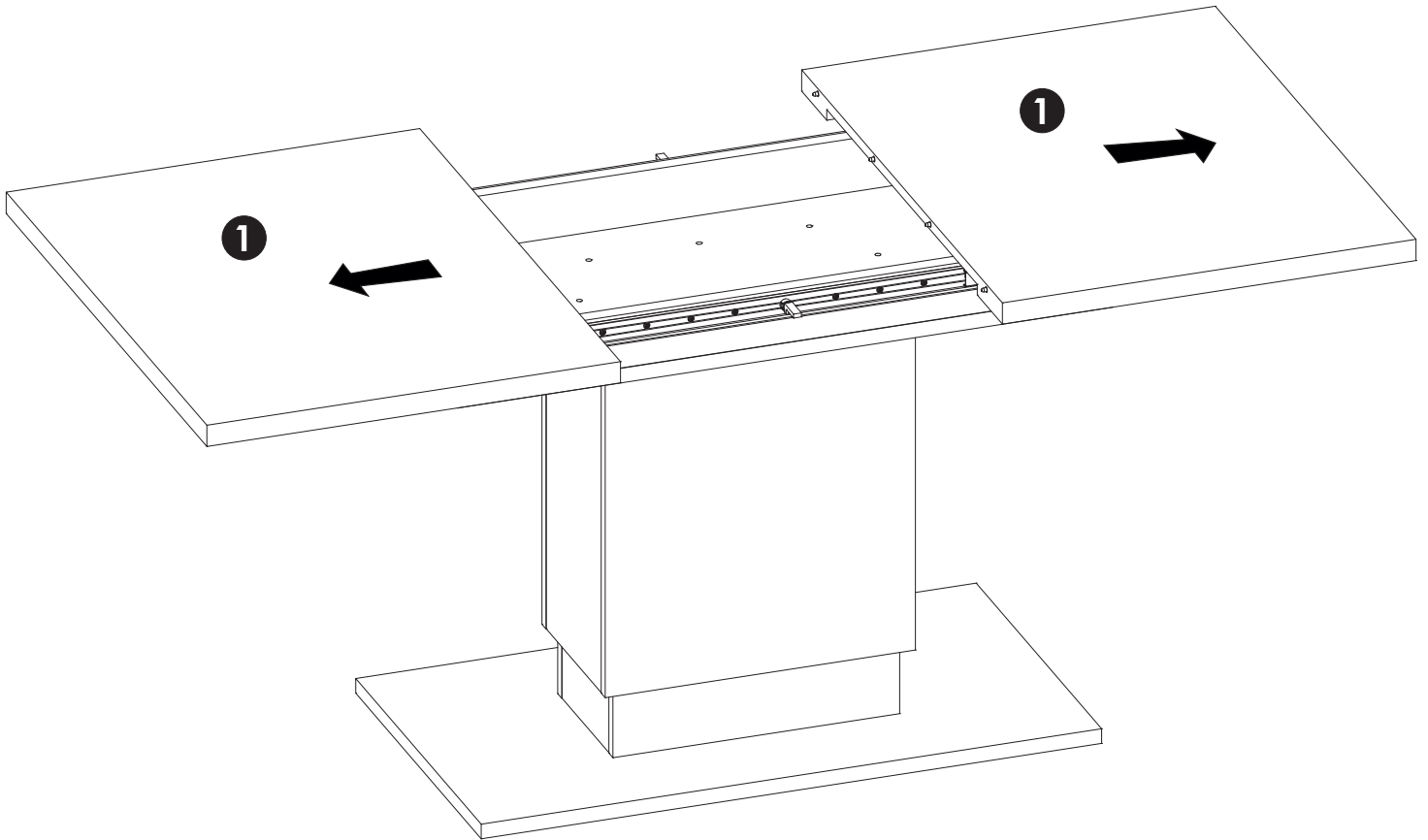
20 ▶



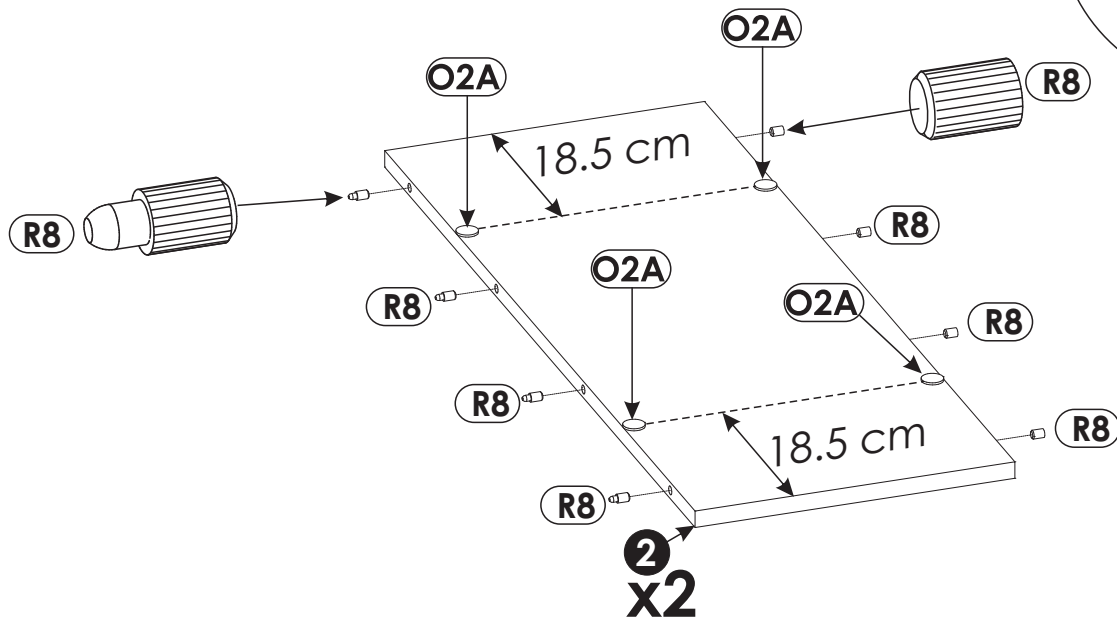
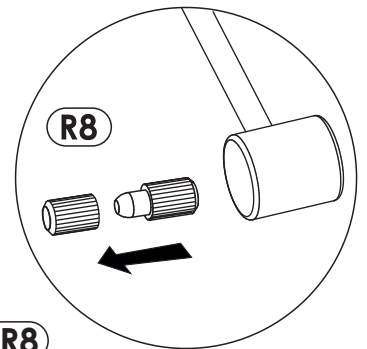
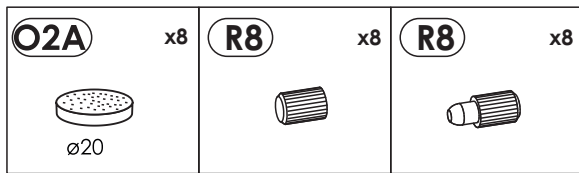
21 ▶



# 22 ▶

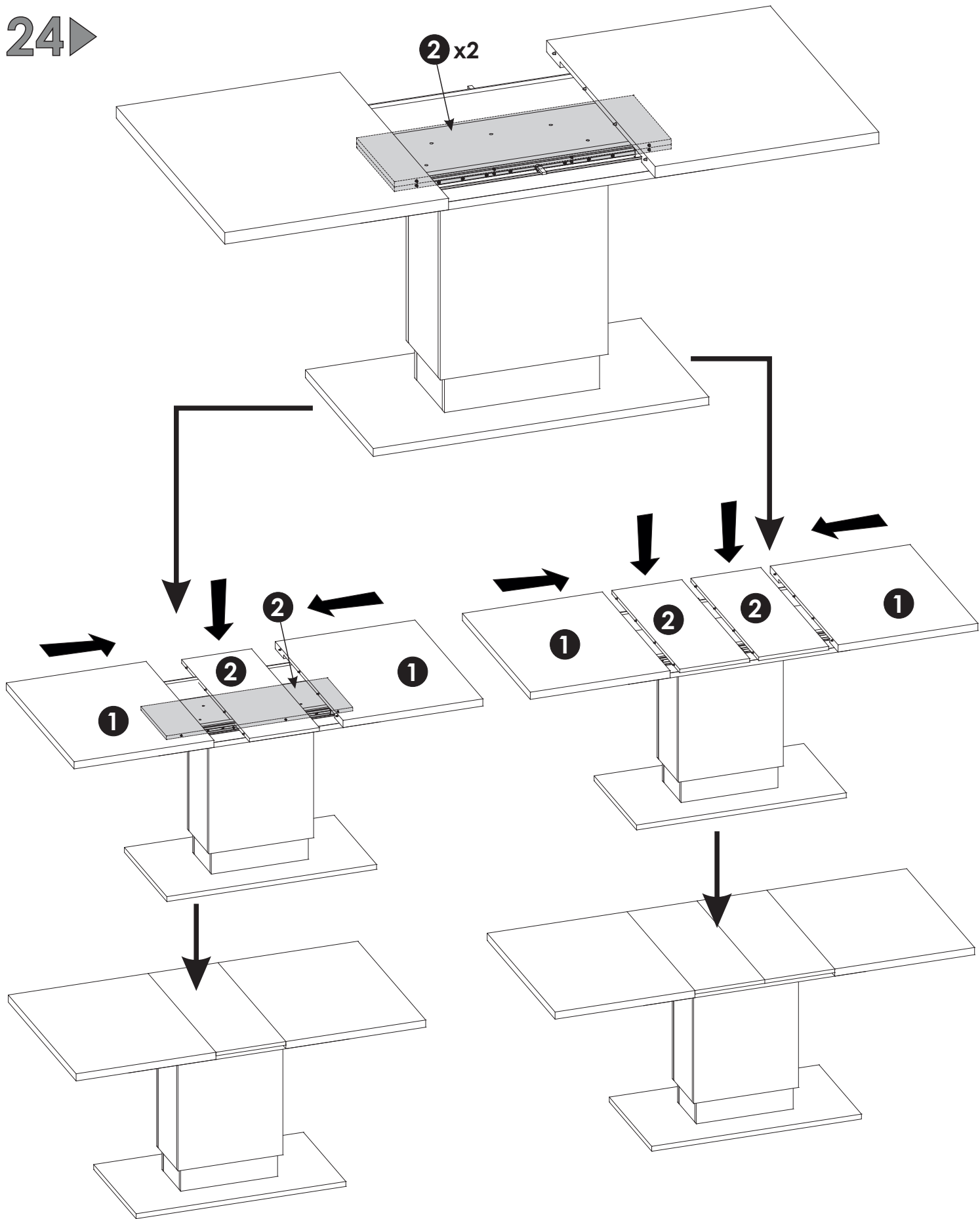


# 23 ▶

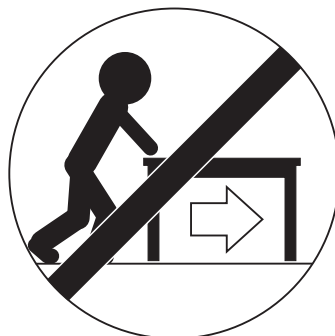
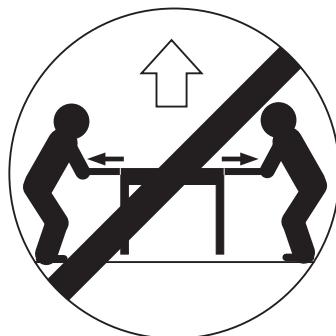
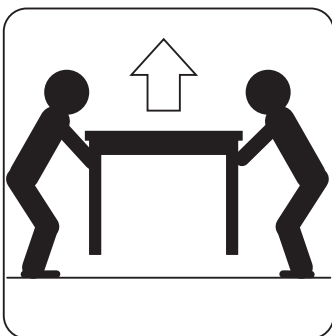
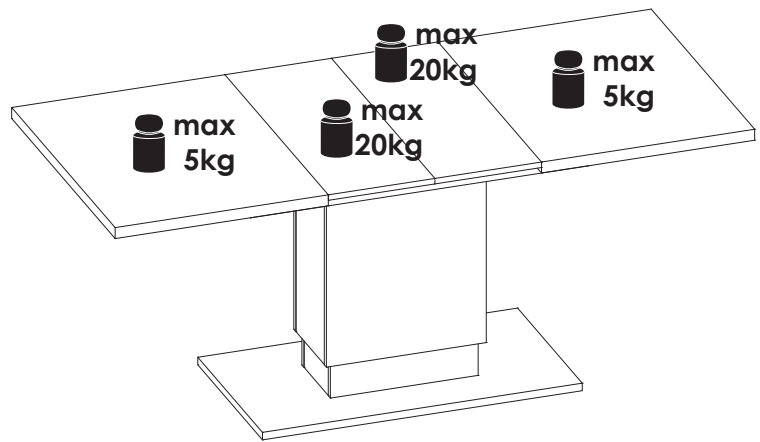
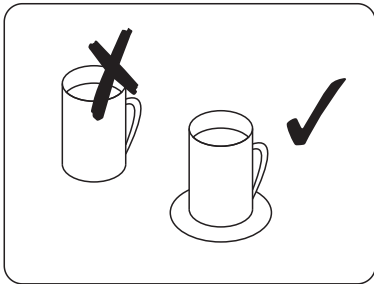
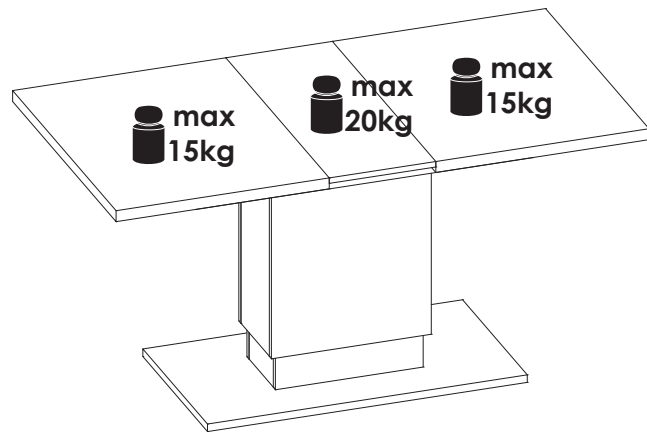
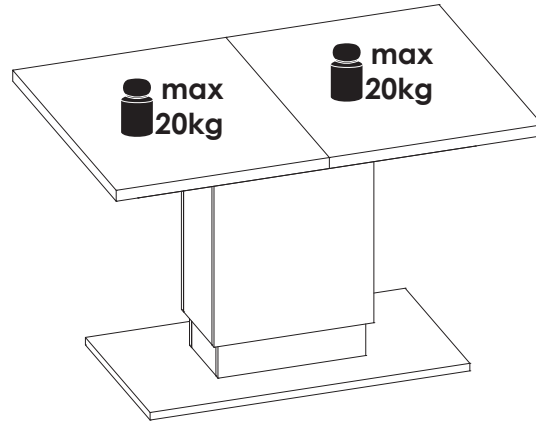


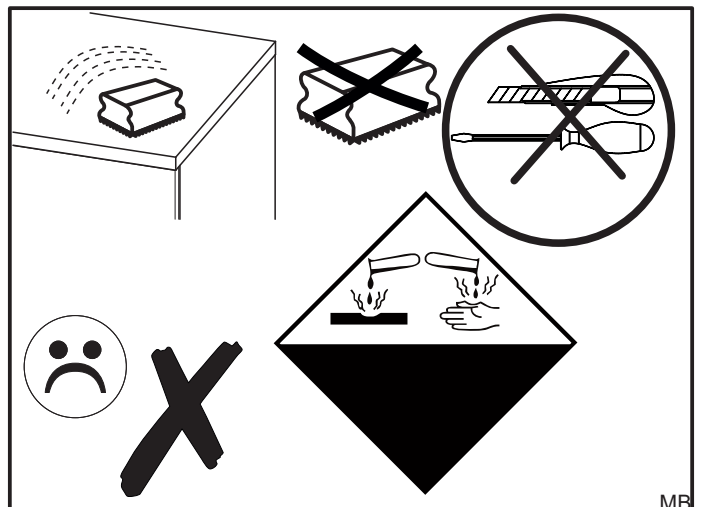
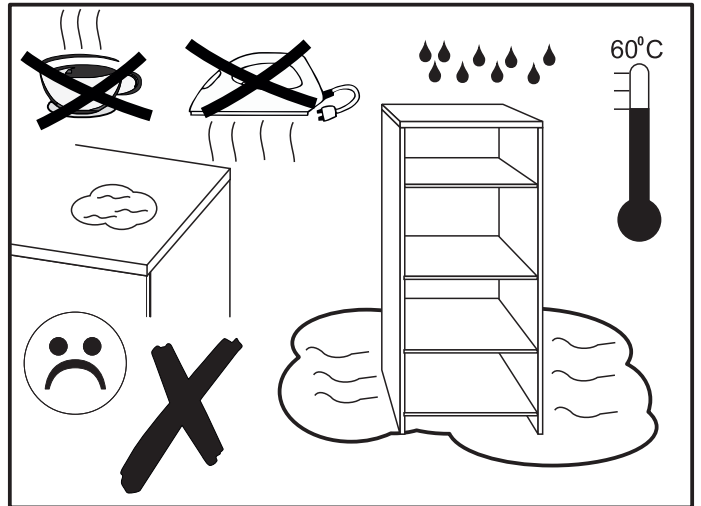
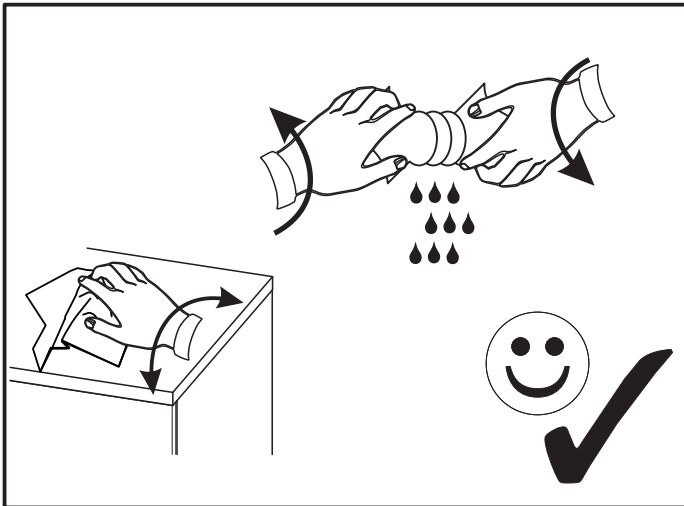
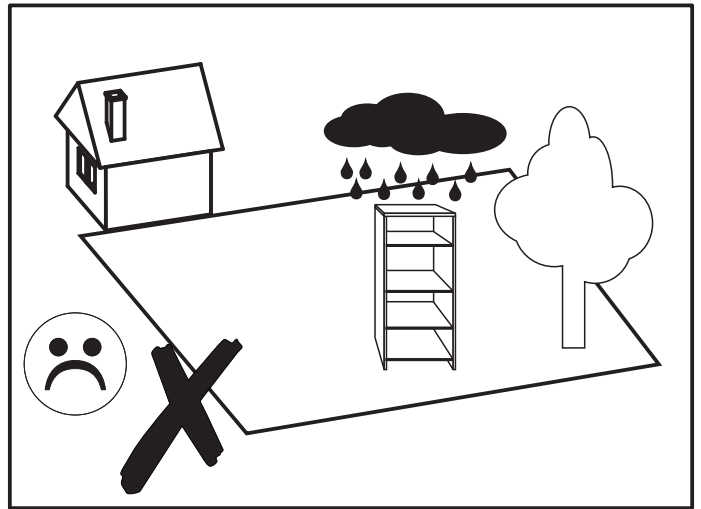
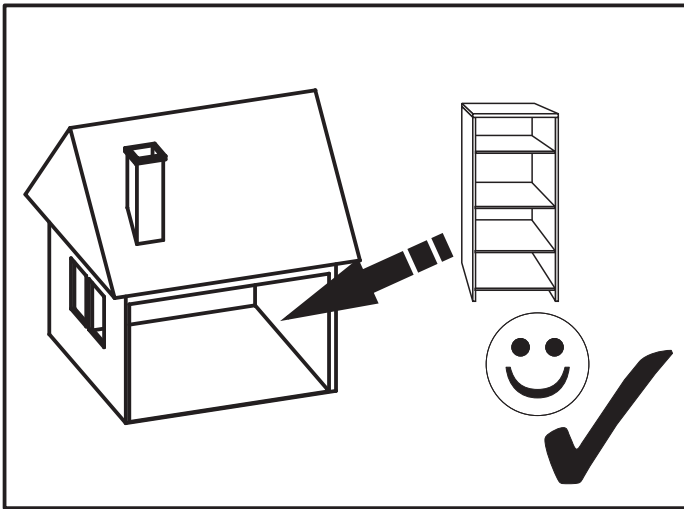


24 ▶



25▶



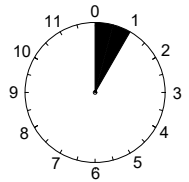
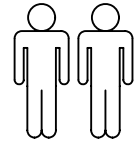
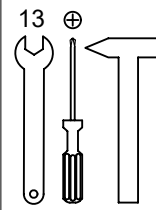
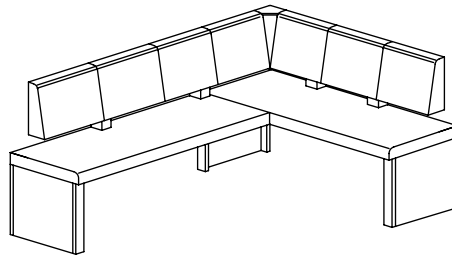
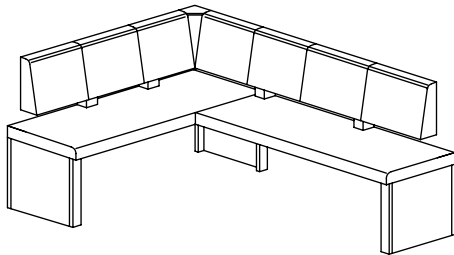


# LINN REB/LEB

Hela Tische Möbel Vertriebs GmbH  
Scheidkamp 14, D-32584 Löhne  
service@hela-tische.de

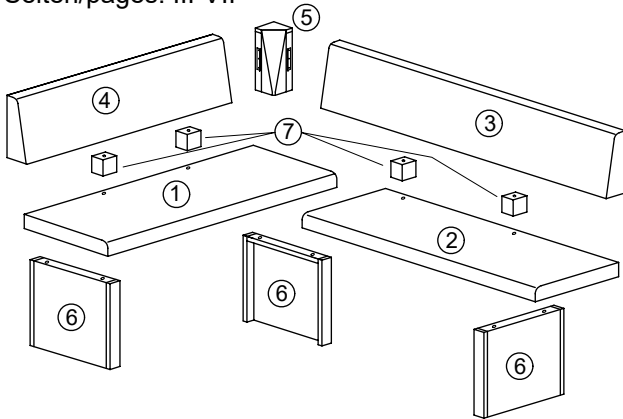
REB

LEB



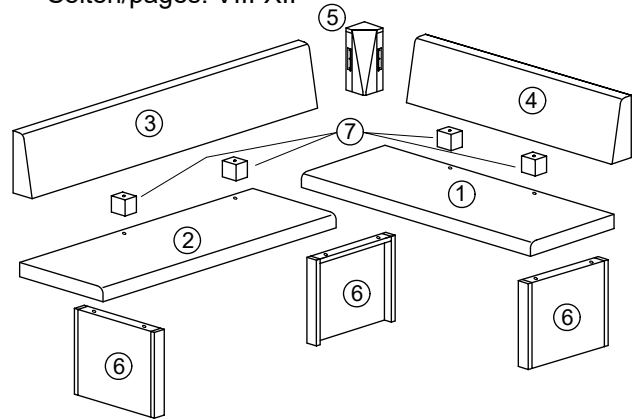
REB

Seiten/pages: III-VII



LEB

Seiten/pages: VIII-XII

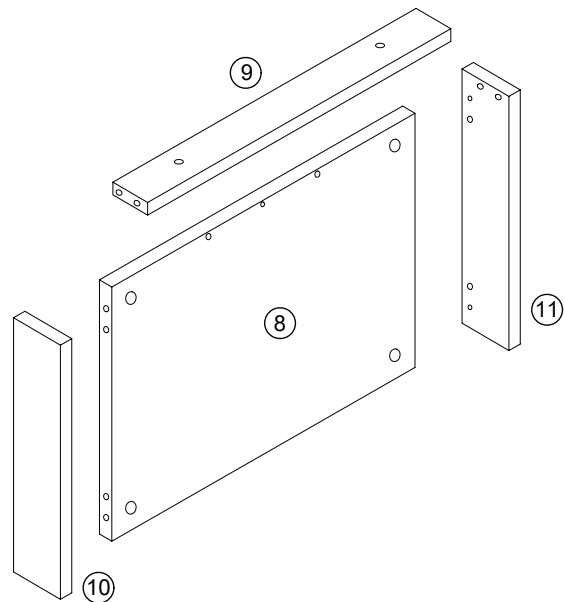


6

Seiten/pages: I-II

1	1x	1400x600mm	2/3
2	1x	1400x600mm	2/3
3	1x	1765x310mm	1/3
4	1x	1175x310mm	1/3
5	1x	300x125mm	1/3
6	3x	(8+9+10+11)	3/3
7	4x	70x70x55mm	3/3

8	3x	534x389x18mm	3/3
9	3x	534x60x18mm	3/3
10	3x	390x80x18mm	3/3
11	3x	390x80x18mm	3/3

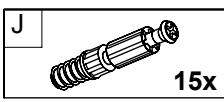
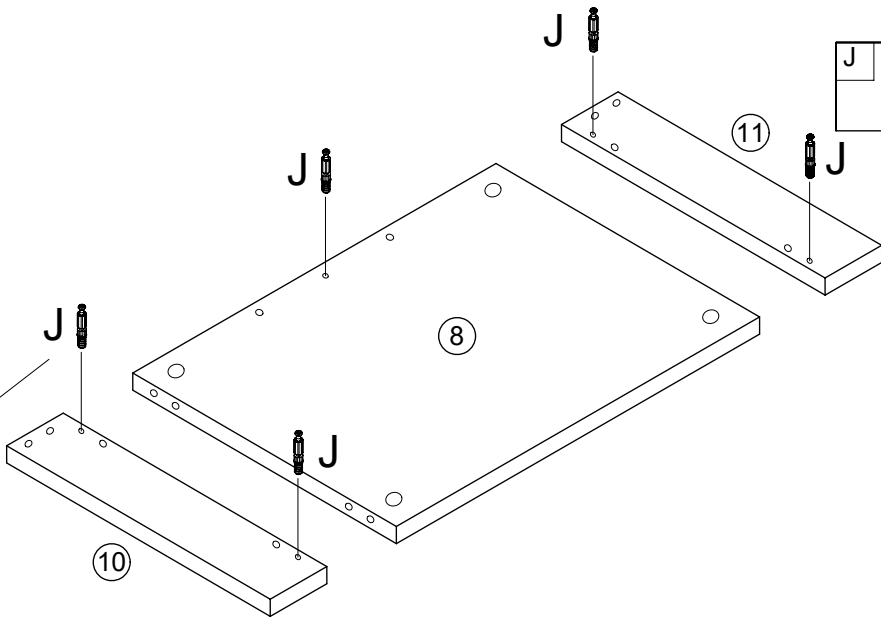
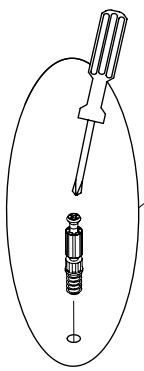


	2/3	A	M8		6x	B	Ø8		14x	C	M8x70		6x	D	160mm		4x	E	M8x60		2x	F	M6x20		4x	G		2x
	3/3	H		3x	J	L45		15x	K	Ø15x13,5		15x	L	Ø8x30		30x	M	Ø3,5x16		12x	N	L48x14x4		6x	O	Ø20		12x

I.

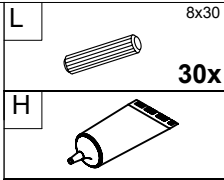
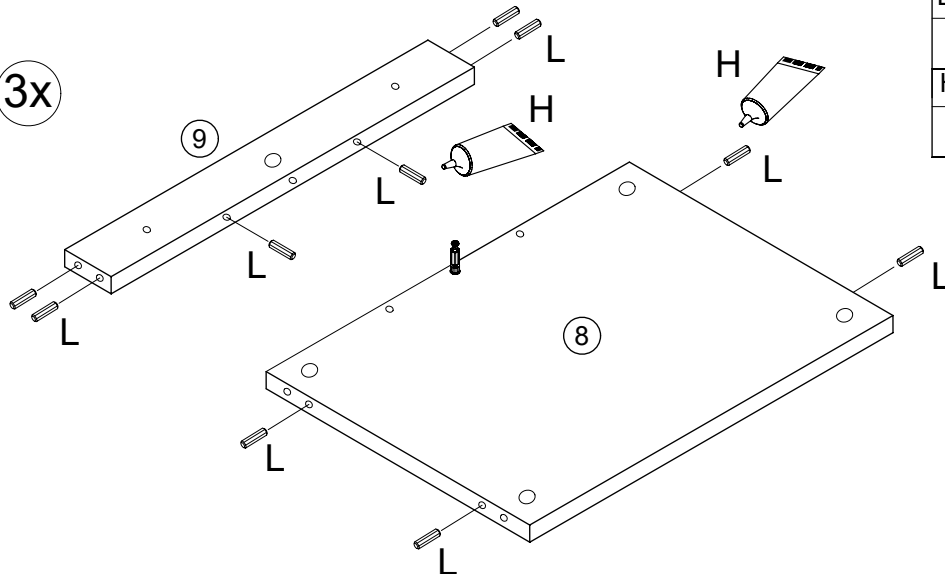
1.

3x



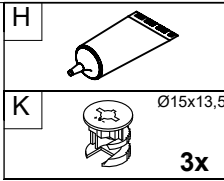
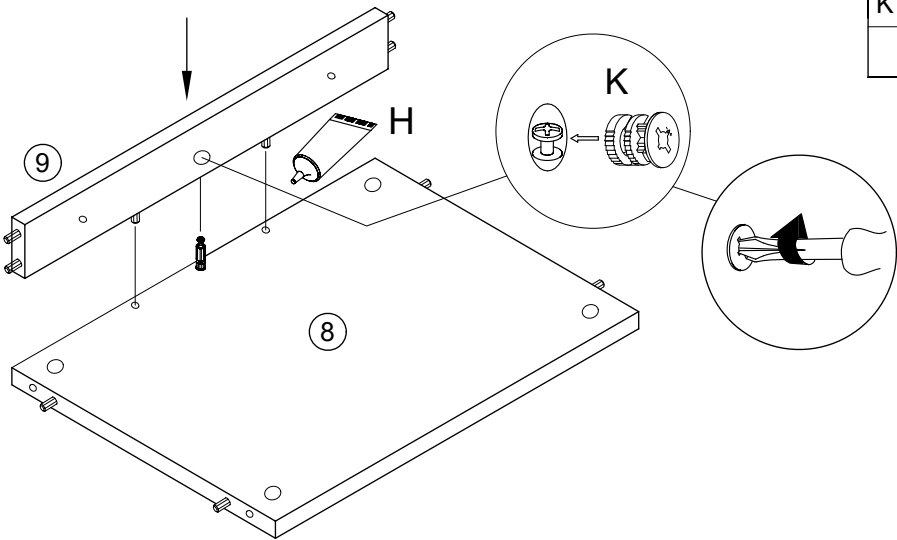
2.

3x



3.

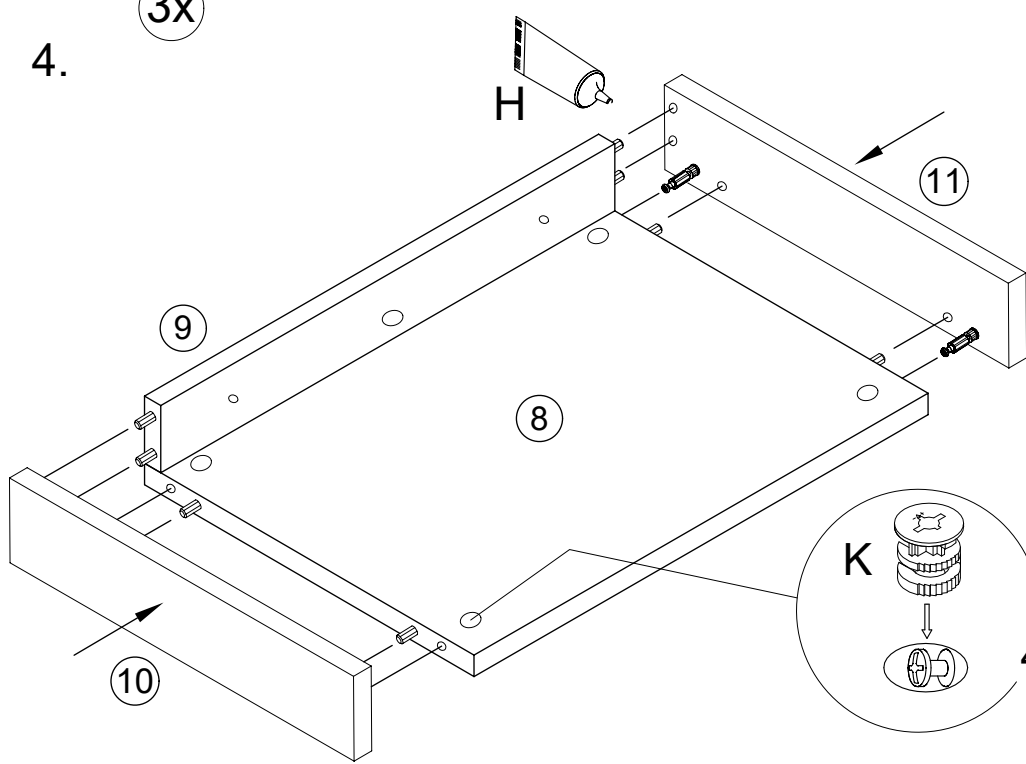
3x





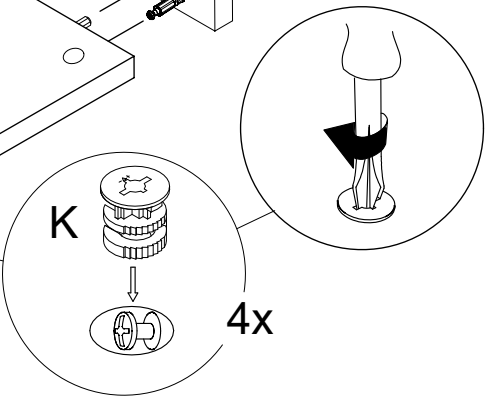
II.

4.

3x

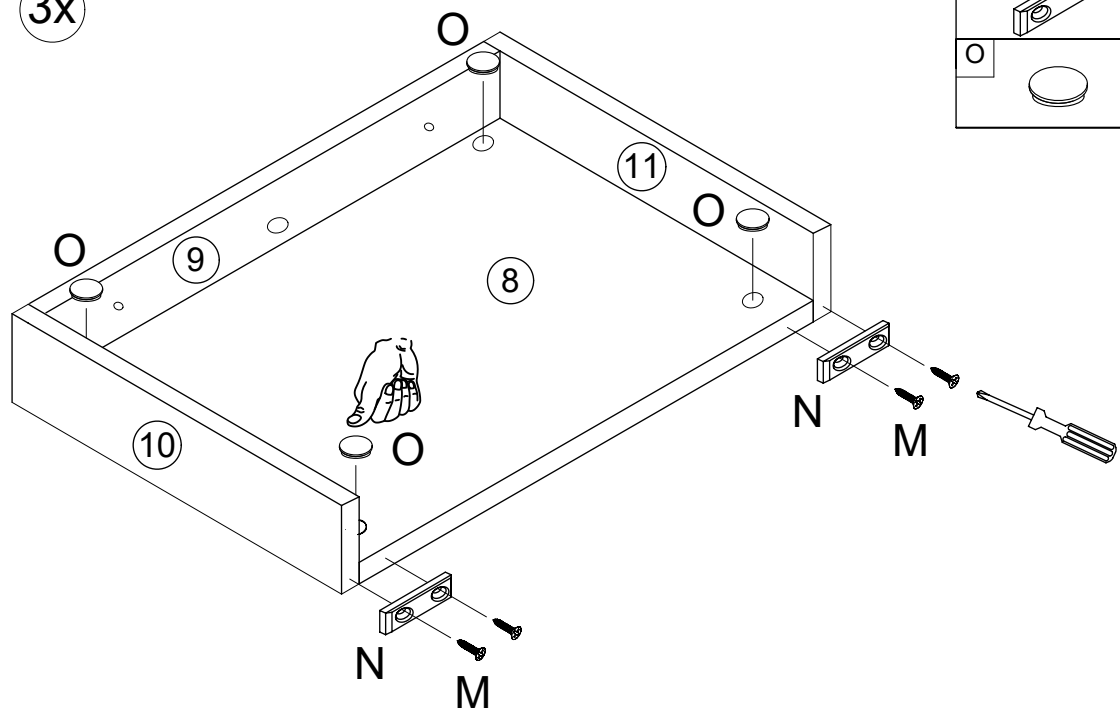



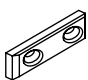

H		
K		Ø15x13,5 12x



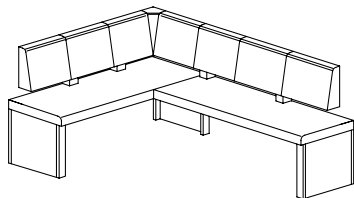
5.

3x



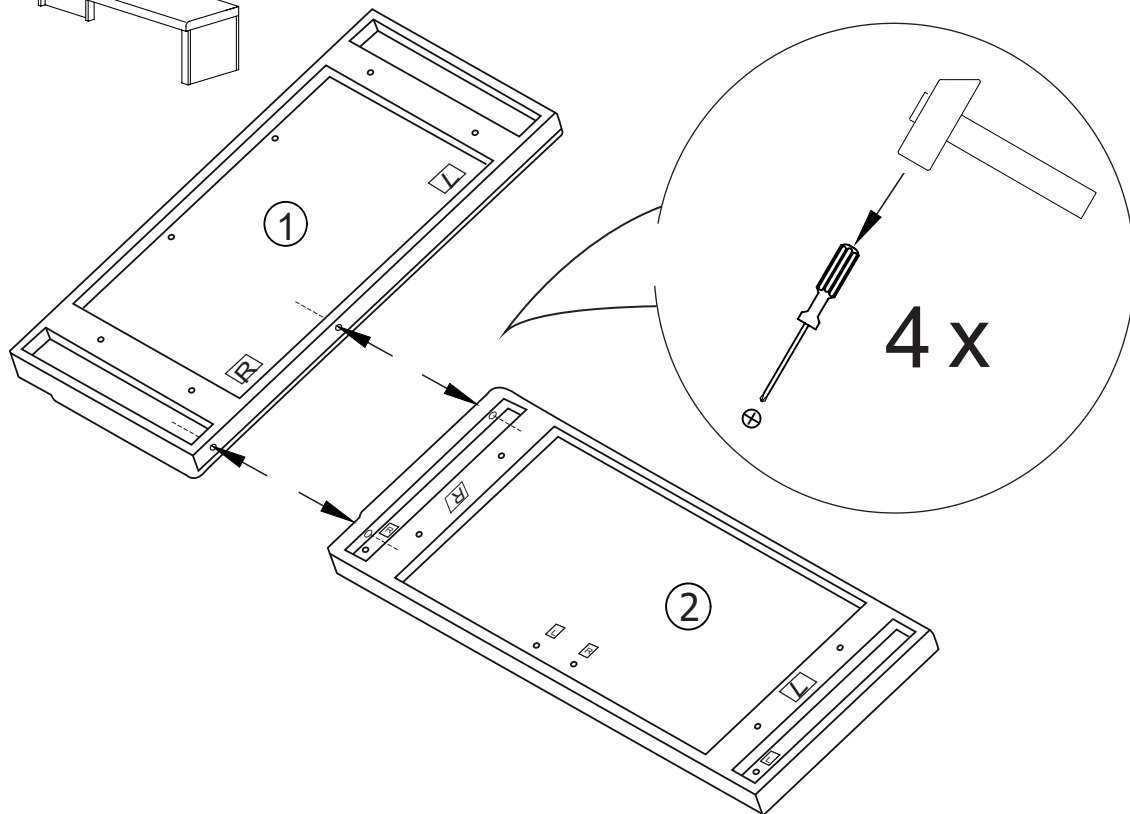
M		Ø3,5x16 12x
N		L48x14x4 6x
O		Ø20 12x

### III.

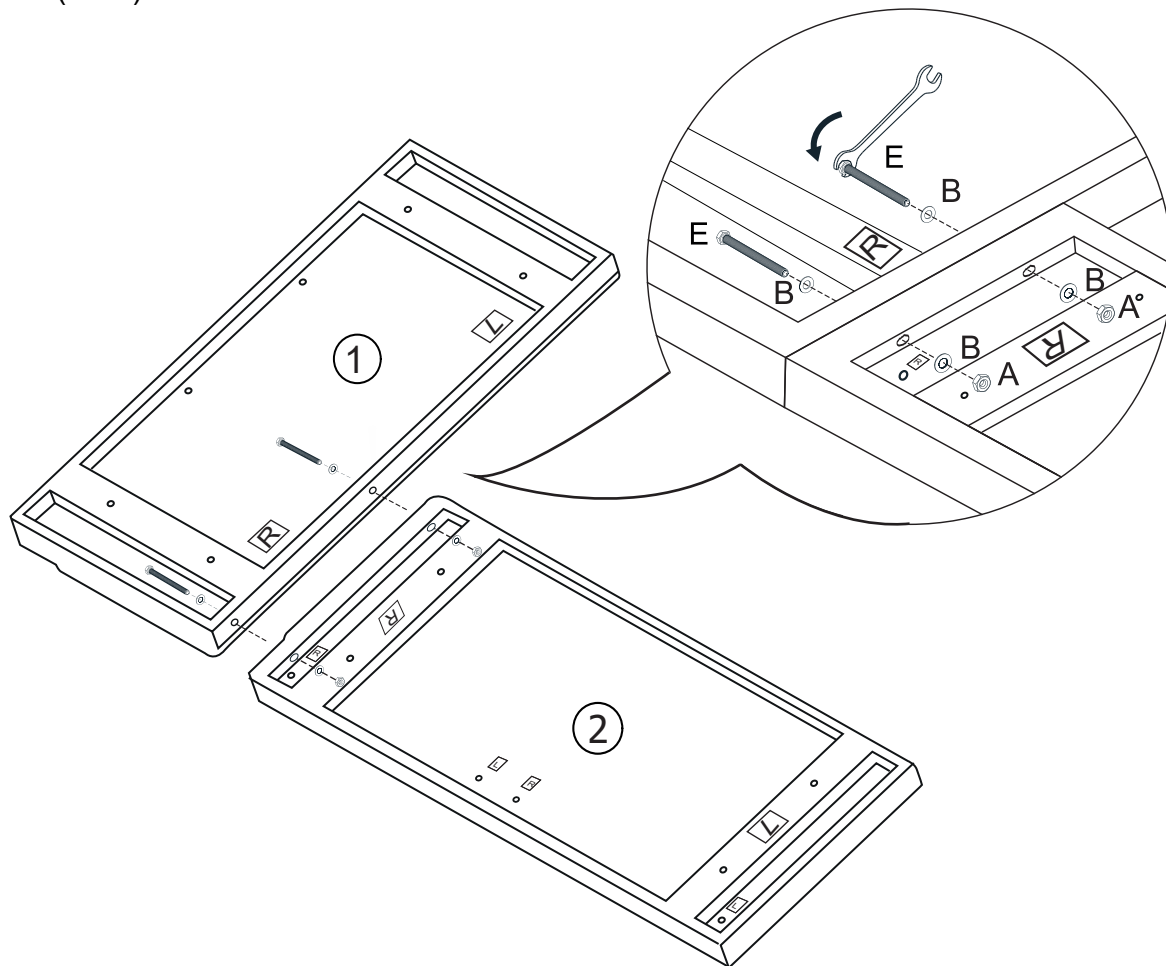




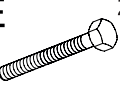
### REB

6. (REB)



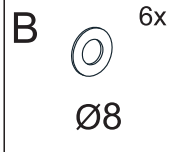
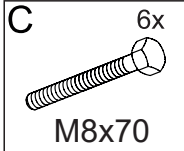
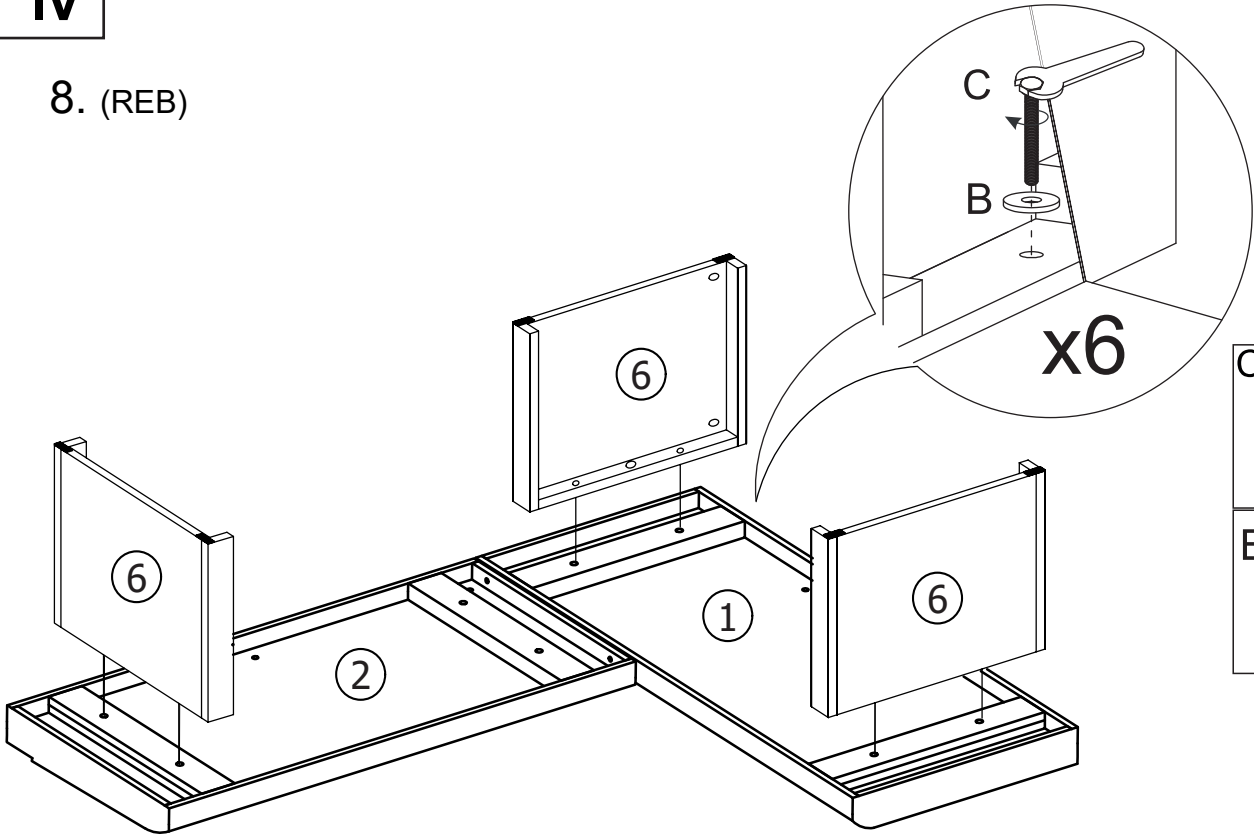
7. (REB)



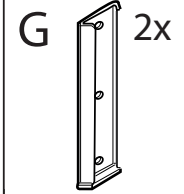
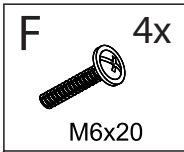
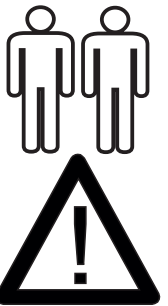
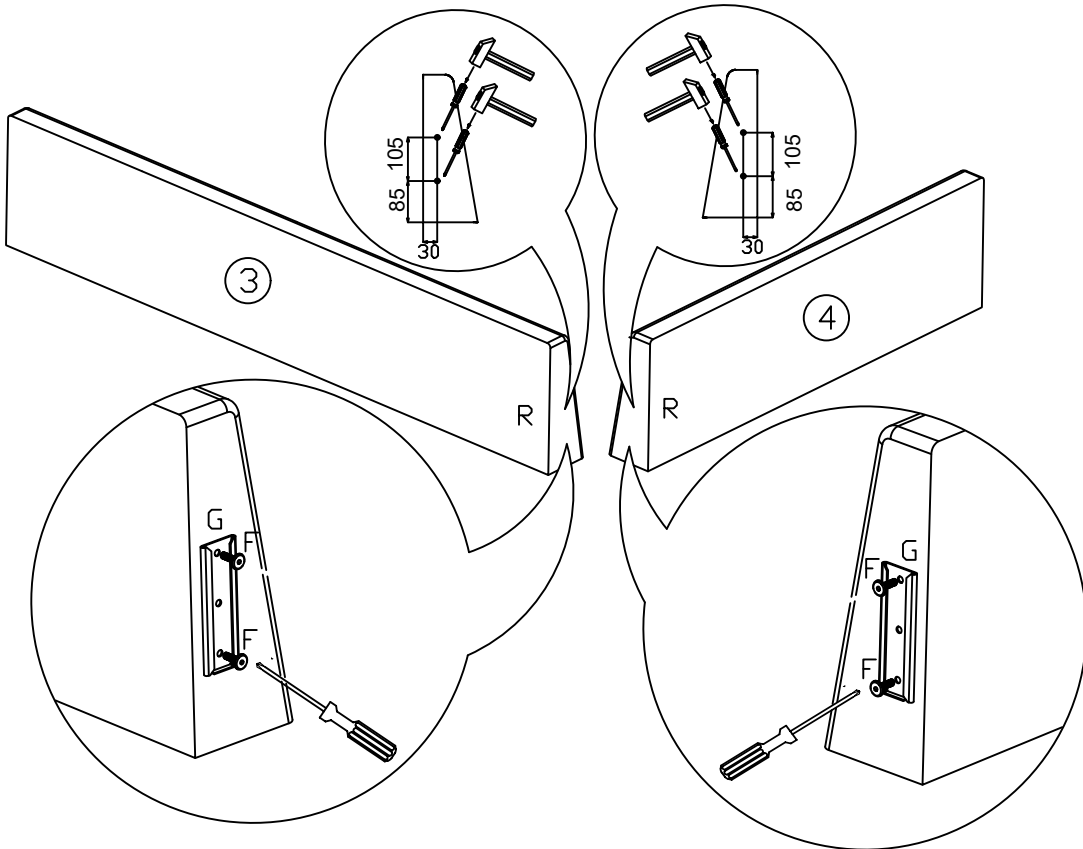
A		2x
	M8	
B		4x
	Ø8	
E		2x
	M8x60	

# IV

## 8. (REB)



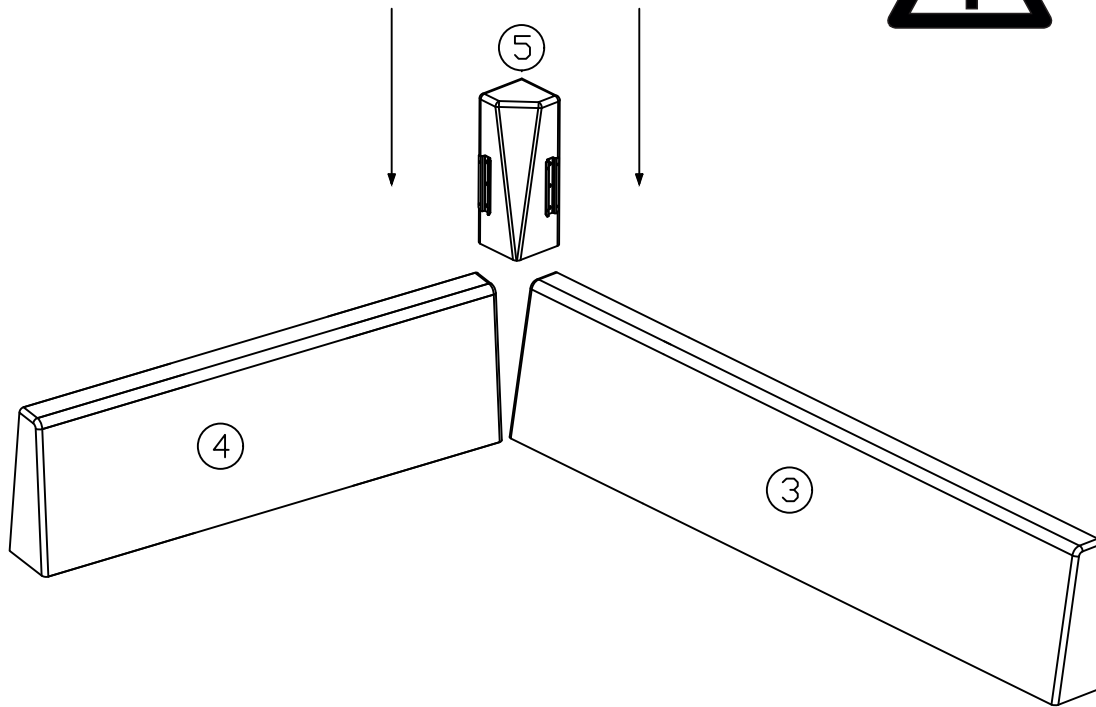
## 9. (REB)



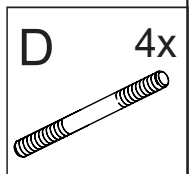
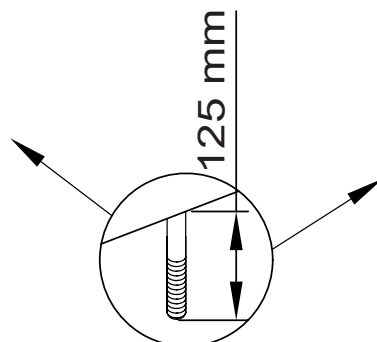
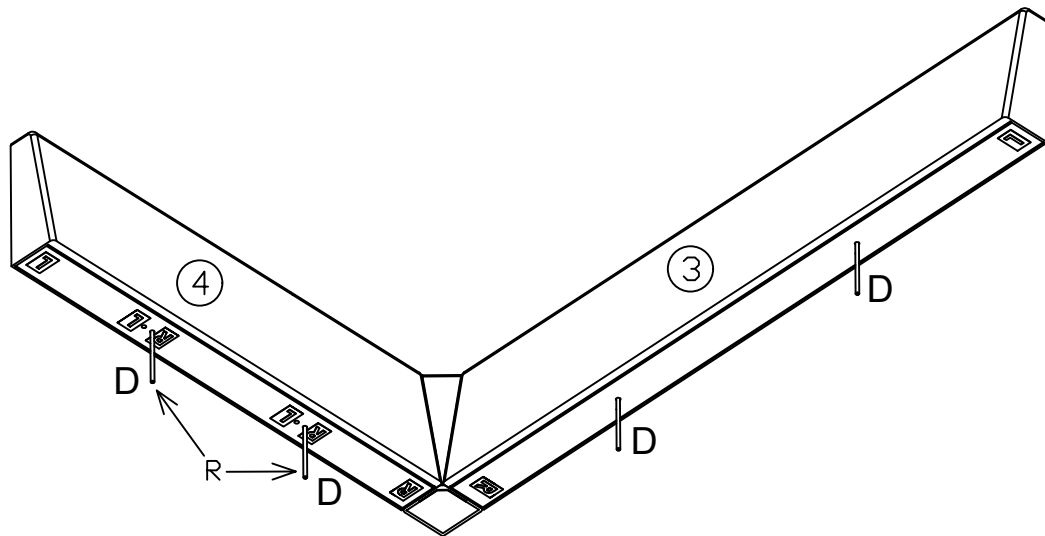


V.

10. (REB)

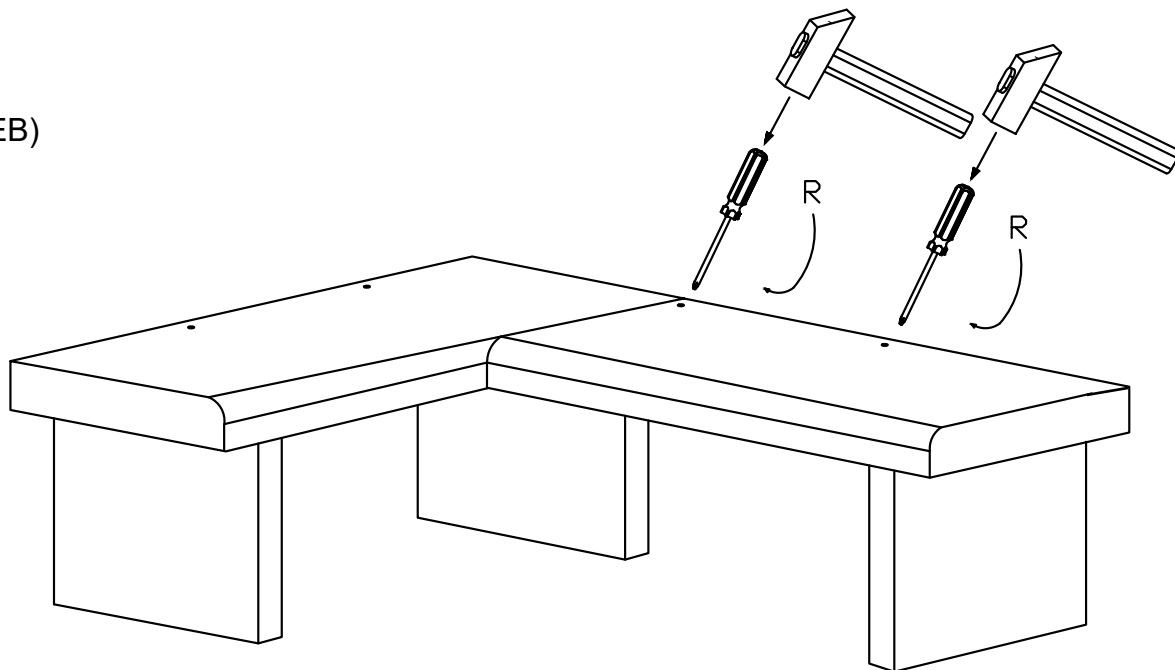


11. (REB)

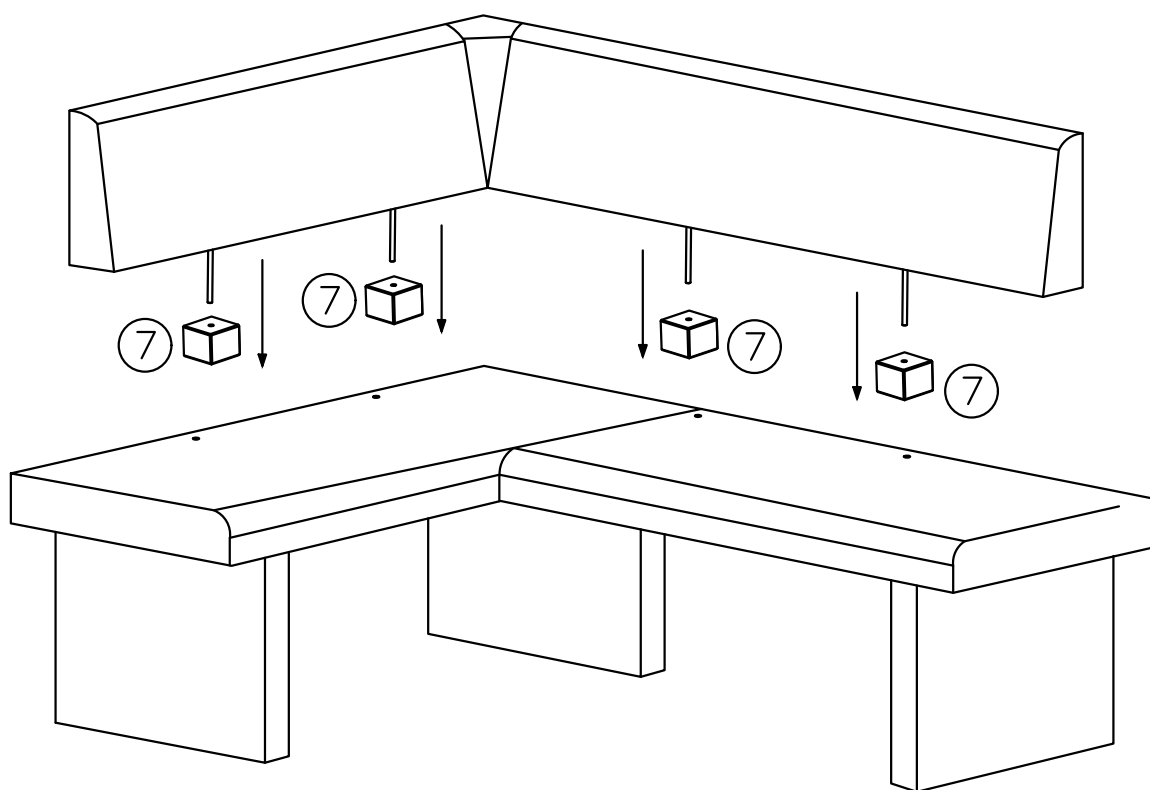
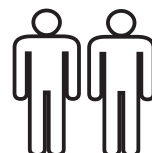


**VI.**

12. (REB)

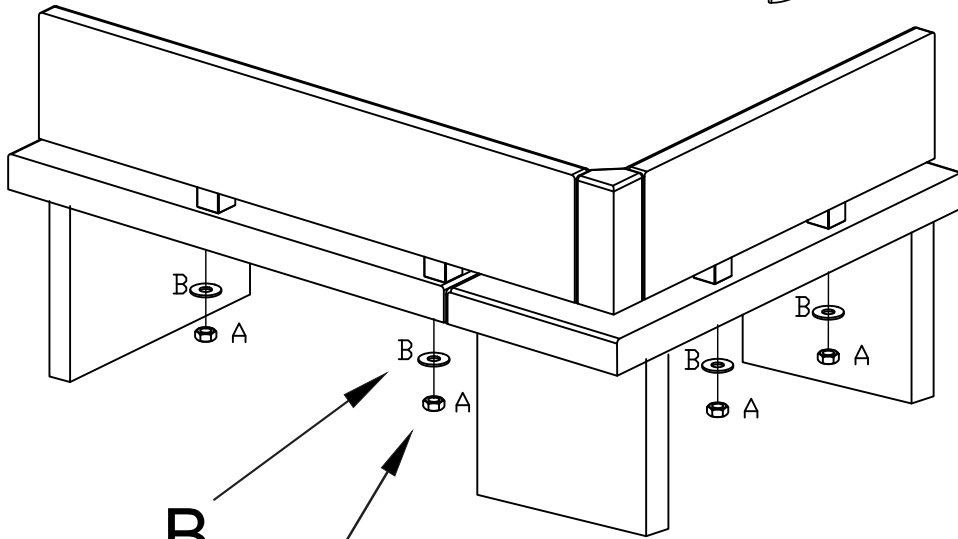
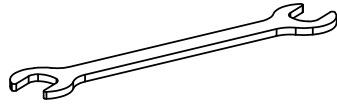




13. (REB)



VII.

14. (REB)



A	4x
	
M8	
B	4x
	
Ø8	

4x B

4x A

B

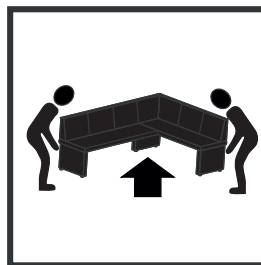
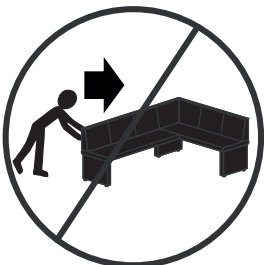
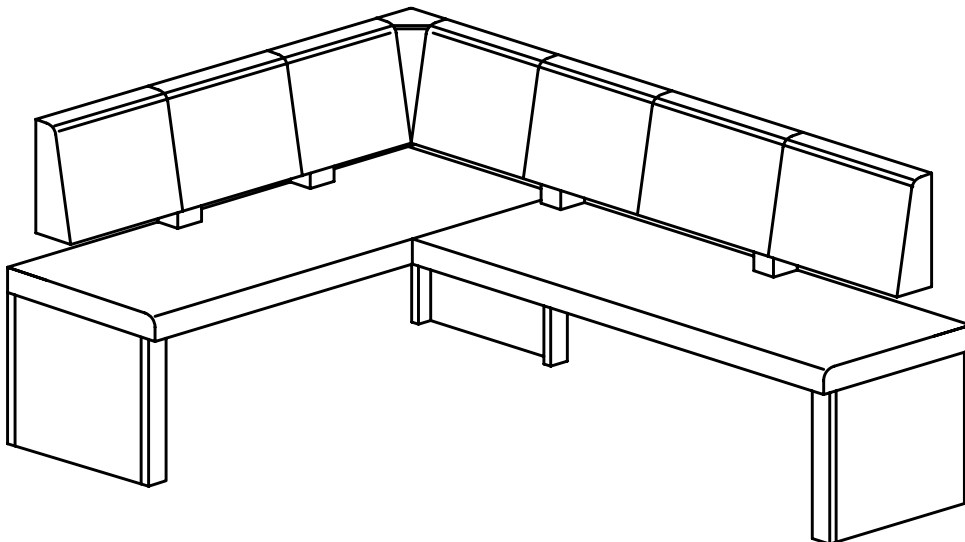


A



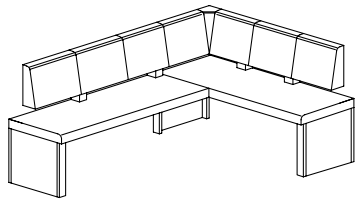
15. (REB)

REB



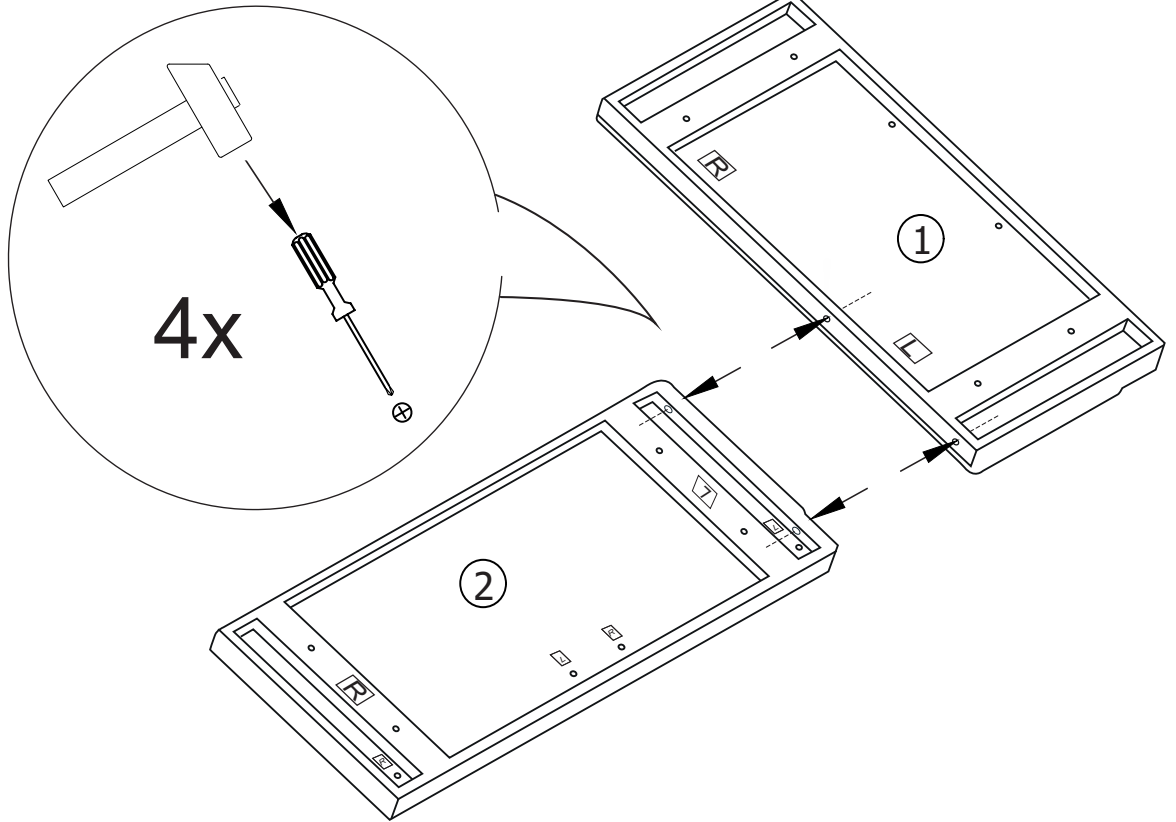
Séparez les éléments avant de trier

# VIII.

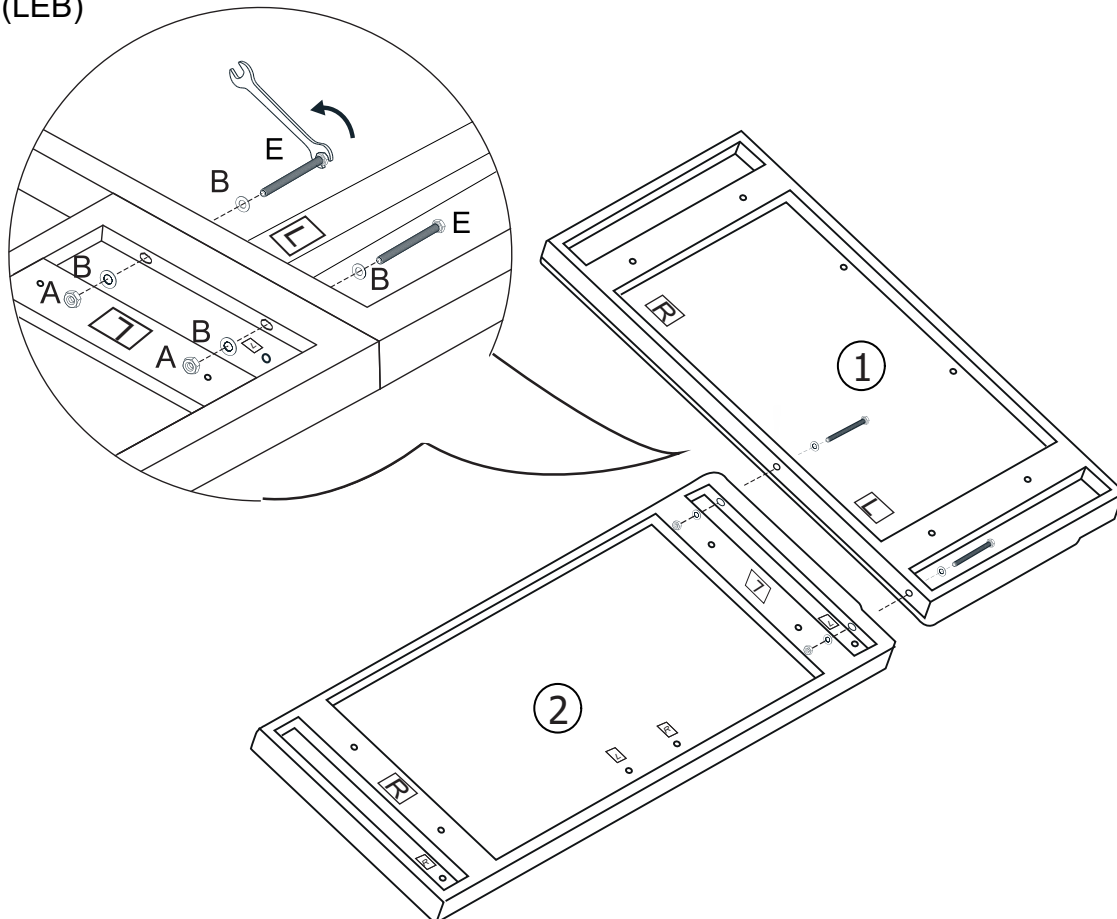




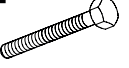
## LEB

6. (LEB)



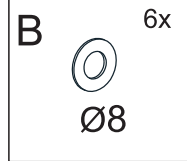
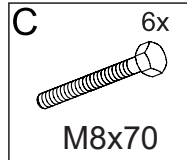
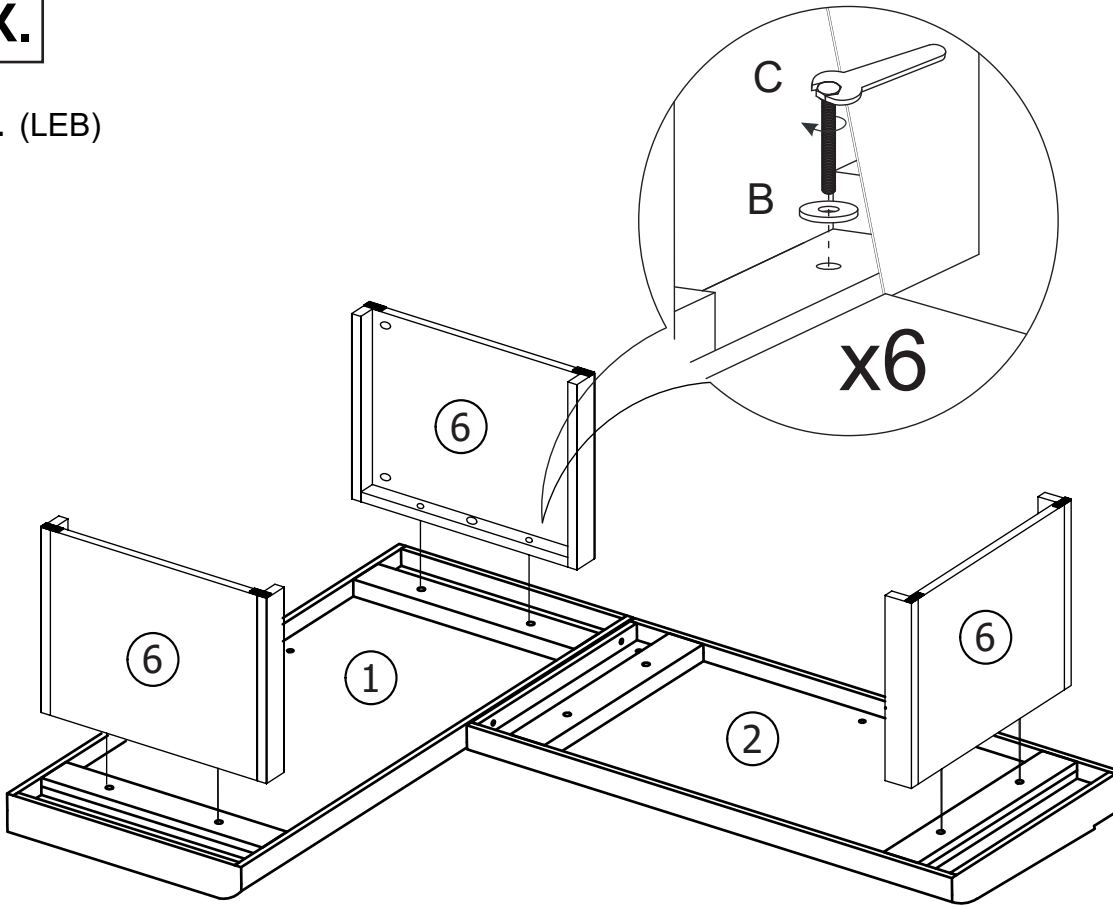
7. (LEB)



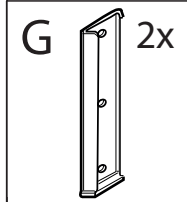
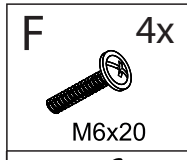
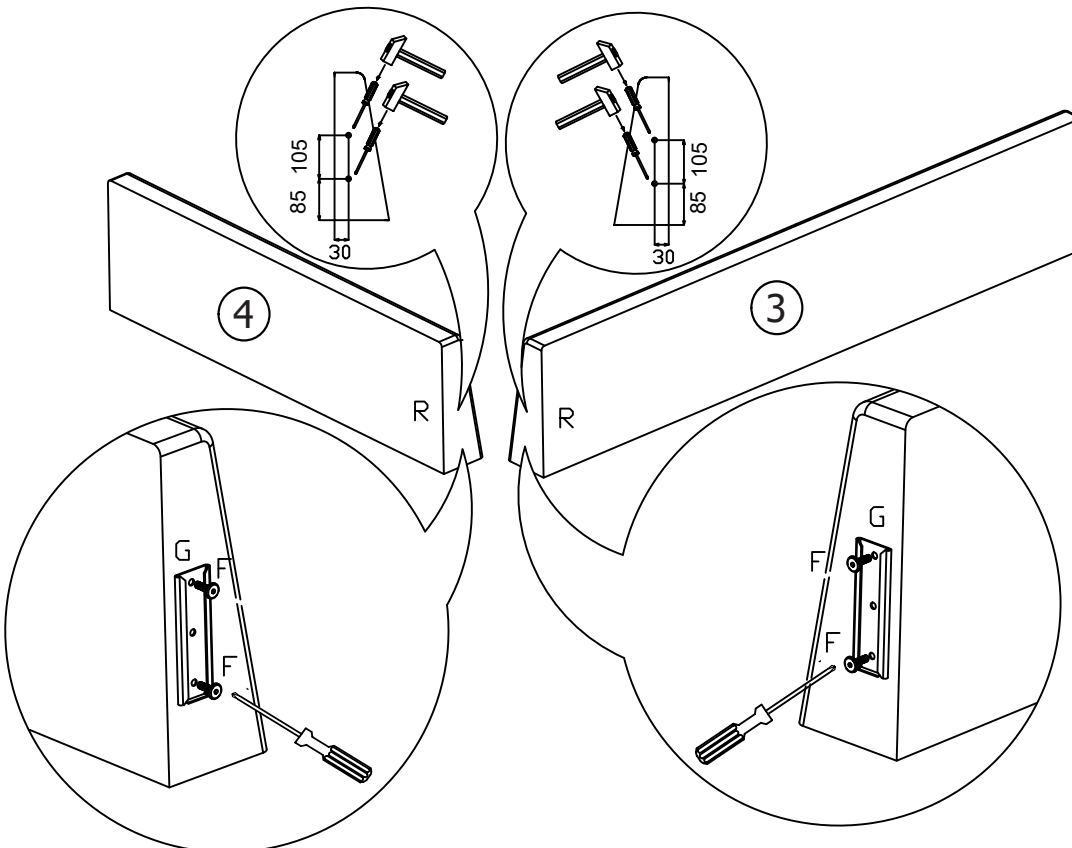
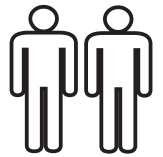
A		2x
	M8	
B		4x
	Ø8	
E		2x
	M8x60	

# IX.

## 8. (LEB)



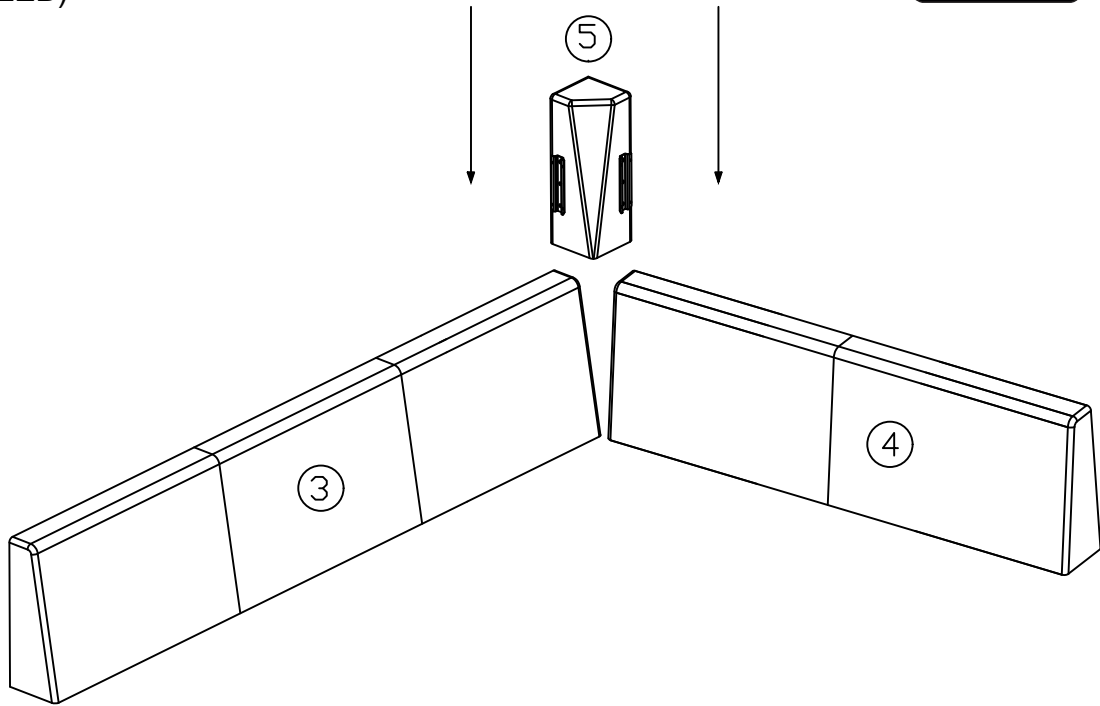
## 9. (LEB)



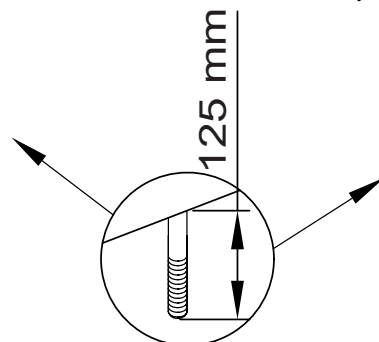
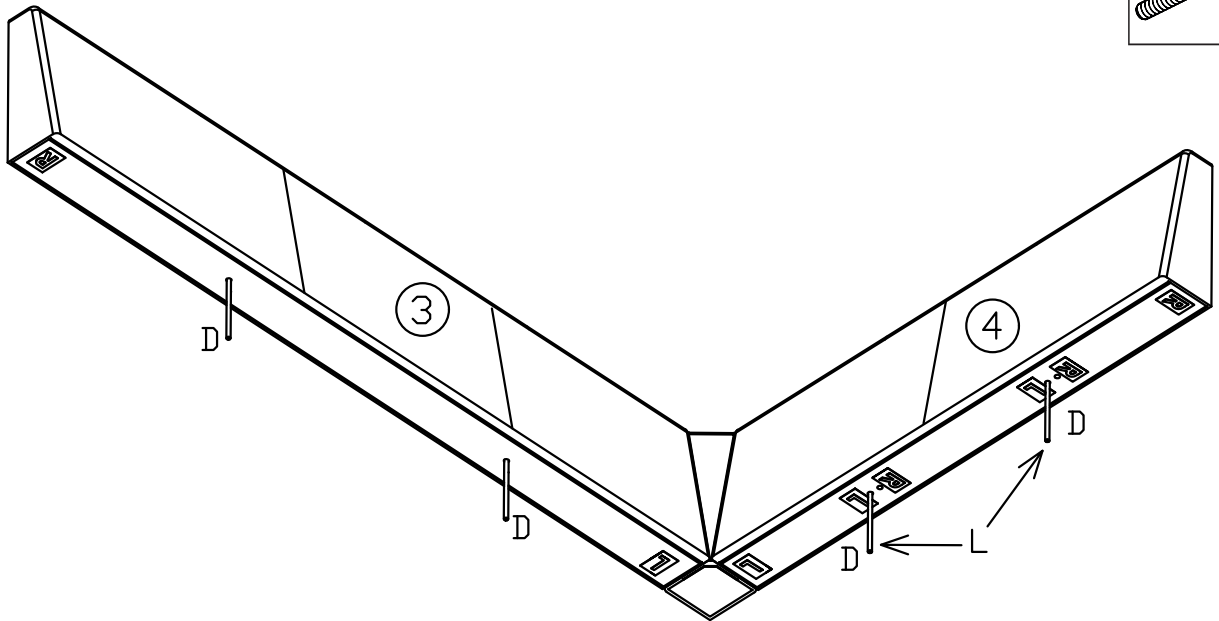
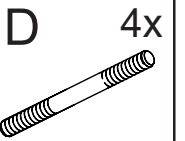
**X.**



10. (LEB)

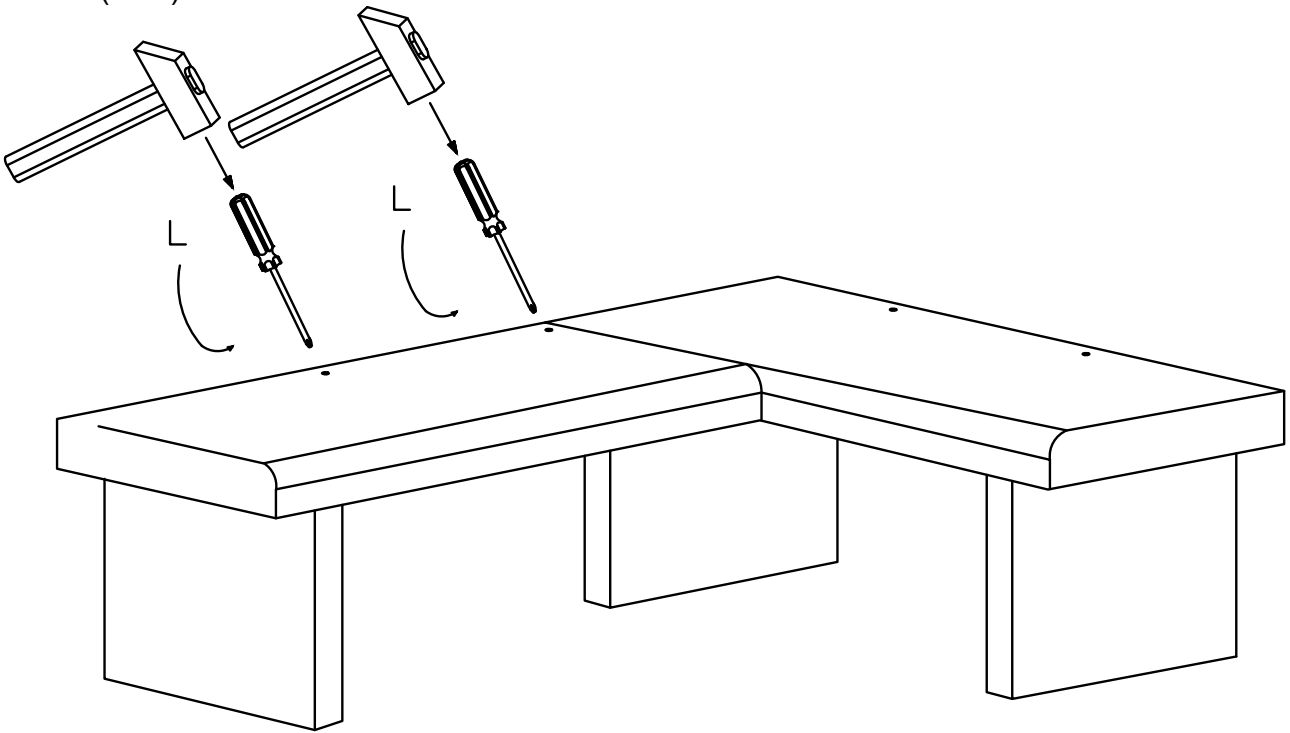


11. (LEB)

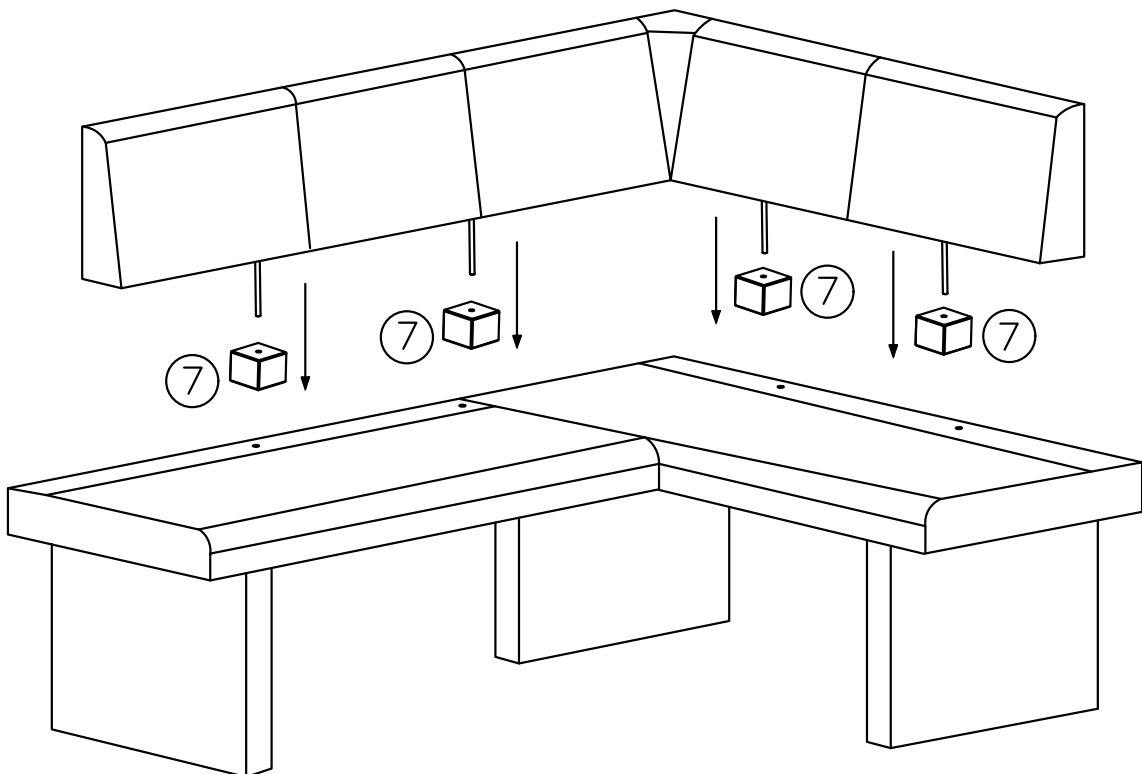
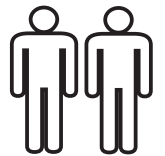


# XI.

12. (LEB)

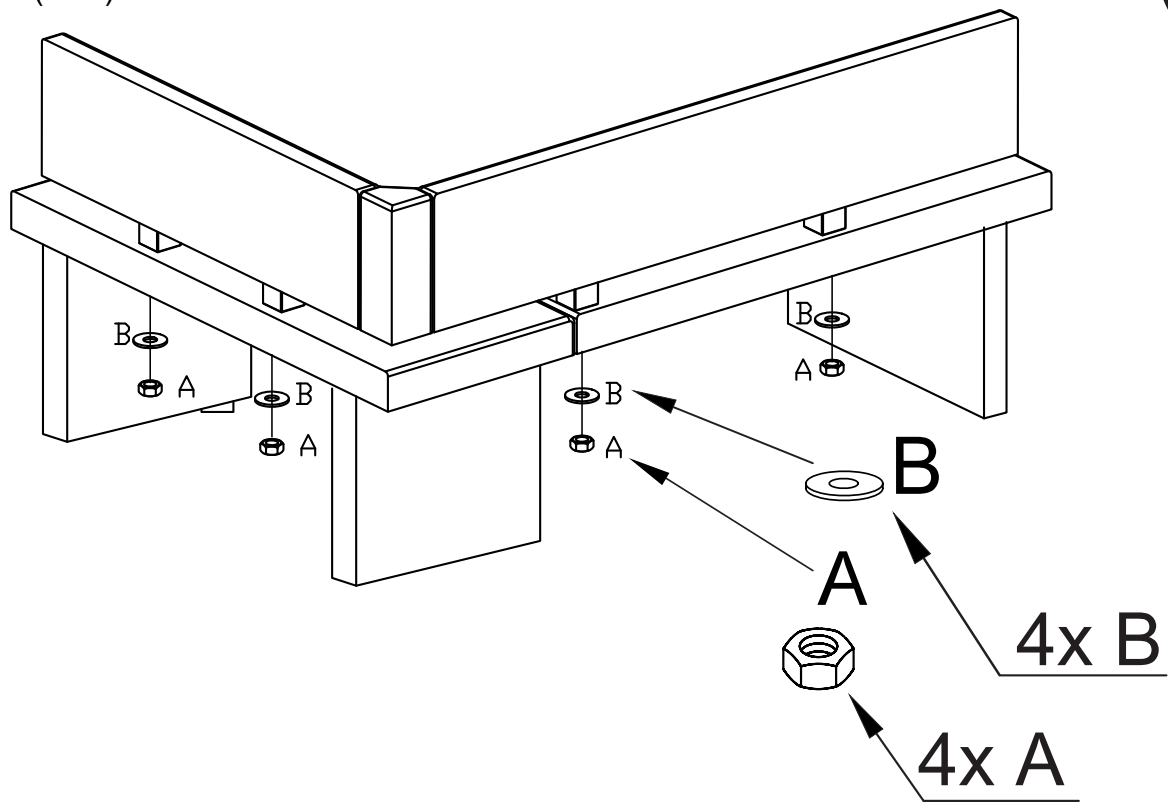


13. (LEB)



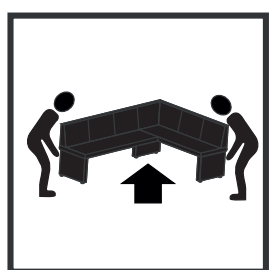
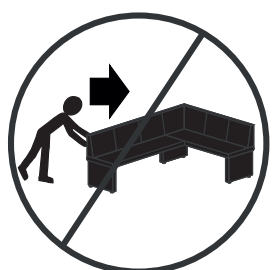
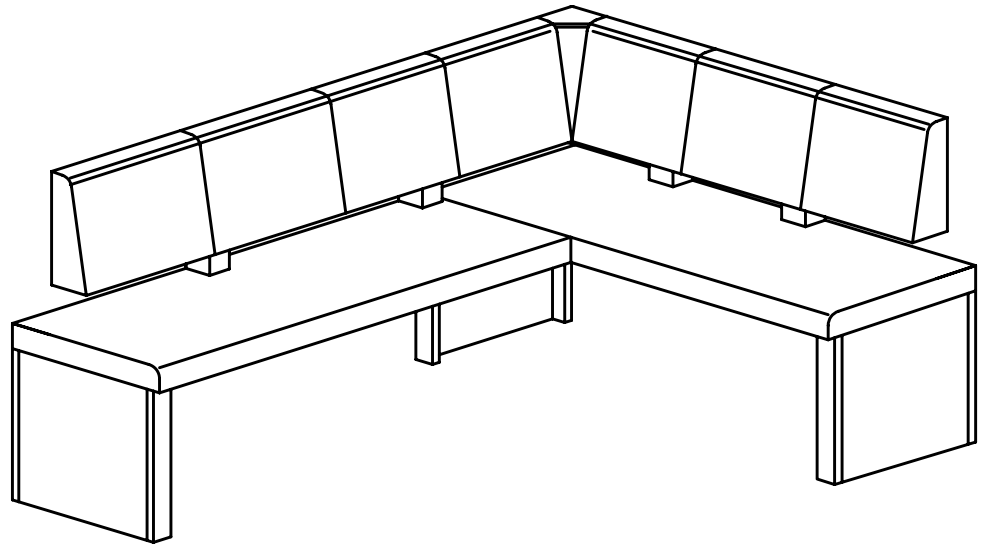
# XII.

14. (LEB)



15. (LEB)

## LEB

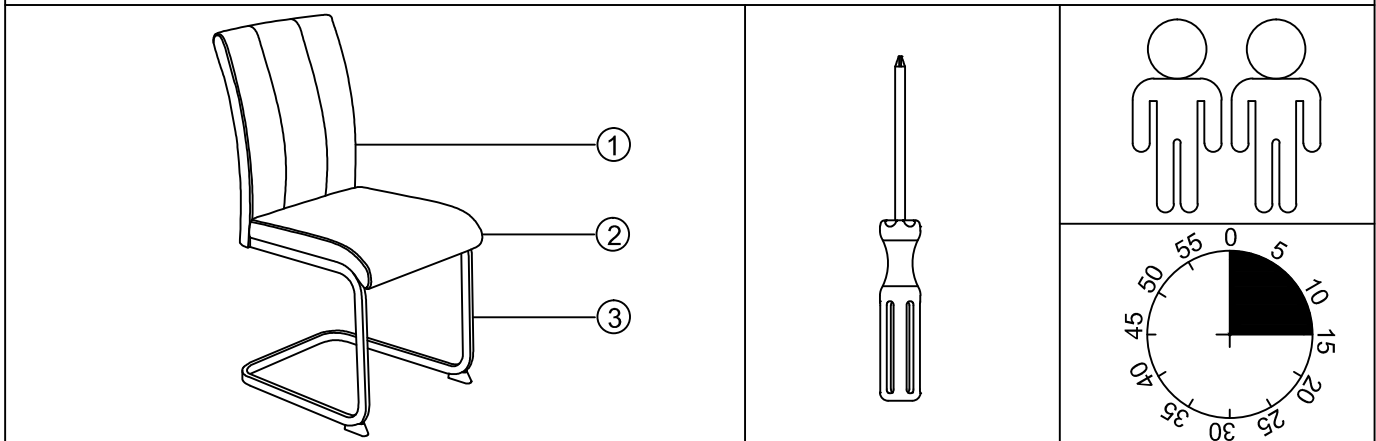


**LE TRI + FACILE** **BAC DE TRI**

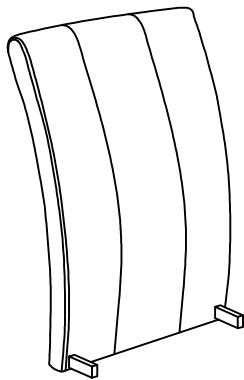
*Séparez les éléments avant de trier*



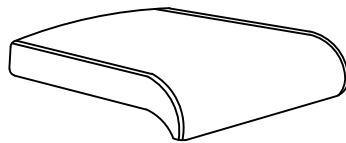
# Linn



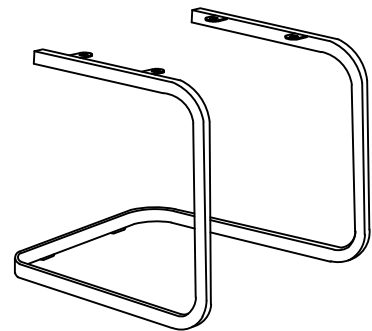
1



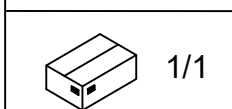
2









3



1	1x
2	1x
3	1x



A	M6X20	B	M6X12	C	Ø18xØ6x1.5	D	4MM	E	M4x25	F	
	4x		4x		4x		1x		4x		2x

**I.**

**1**

E M4x25  
4x

F  
2x

100%

**2**

B M6x12  
4x

D 4MM  
1x

75%

**3**

A M6x20  
4x

C Ø18xØ6x1.5  
4x

D 4MM  
1x

75%

**4**

D 4MM  
1x

100%



Séparez les éléments avant de trier