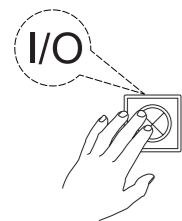
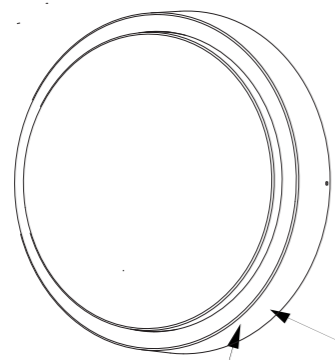


3 | Fernbedienung anlernen/ teach remote control

Siehe Q-Fernbedienungsanleitung
See Q-remote control manual



⑥ Leuchte einschalten
Switch on the lamp



Q-Empfänger (Antenne)
Q-receiver

⑧ Q-Fernbedienung anlernen
Teach Q-Remote control



⑦ Bedienungsanleitung lesen
Read instruction manual

⚠ Reset

Rückstellen der Leuchte auf Werkseinstellung
Reset the lamp, factory new



5 x on/off



1-2 sec.

1-2 sec.

1-2 sec.

1-2 sec.

Das Gerät erfüllt die grundlegenden Anforderungen der Richtlinie 2014/53/EU (Radio Equipment Directive) des Europäischen Parlaments und des Rates der europäischen Union vom 16.04.2014 über Funkanlagen und die gegenseitige Anerkennung ihrer Konformität.
Die vollständige Konformitätserklärung kann bei der unten angegebenen Adresse angefordert werden.

This device fulfils the fundamental requirements of Directive 2014/53/EU (Radio Equipment Directive) of the European Parliament and of the Council of the European Union dated 16.04.2014 on items of radio equipment and the mutual recognition of their conformity.
The full declaration of conformity can be requested from the address given below.

Paul Neuhaus

Paul Neuhaus GmbH
Olakenweg 36 · D-59457 Werl

Telefon: +49 (0) 29 22-97 21-0
Telefax: +49 (0) 29 22-97 21-91 20
E-mail: info@neuhaus-group.de
www.neuhaus-group.de



SMART
HOME
LIGHTS

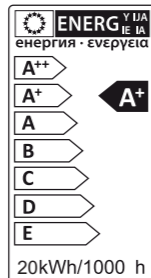
D | Montageanleitung GB | Fitting instructions

831237

230V / 50 Hz
18W LED-Board
nicht wechselbar / not changeable



18 W
2200 Lumen
21 W
1200 Lumen
t
25.000h
T_k
3.000 Kelvin/RGBW
15.000 x
<0.5 s
dimmable with rrc



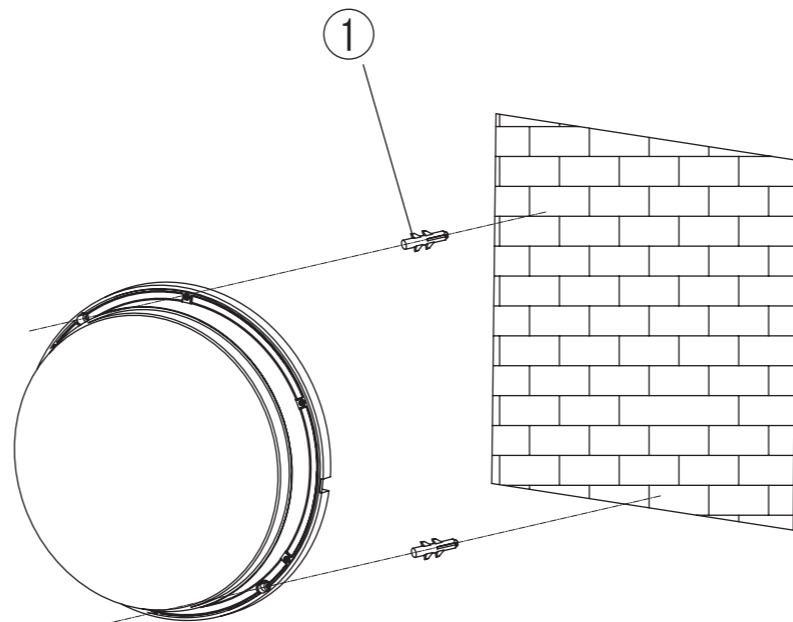
AAA, 1,5V

Inkl. Funkfernbedienung
Incl. radio remote control



1 | Montage / fitting

Als Deckenleuchte
As ceiling light



2 | Elektrischer Anschluss / electrical connection

230 Volt / 50Hz-Anschluss
230 Voltage / 50Hz connection

