

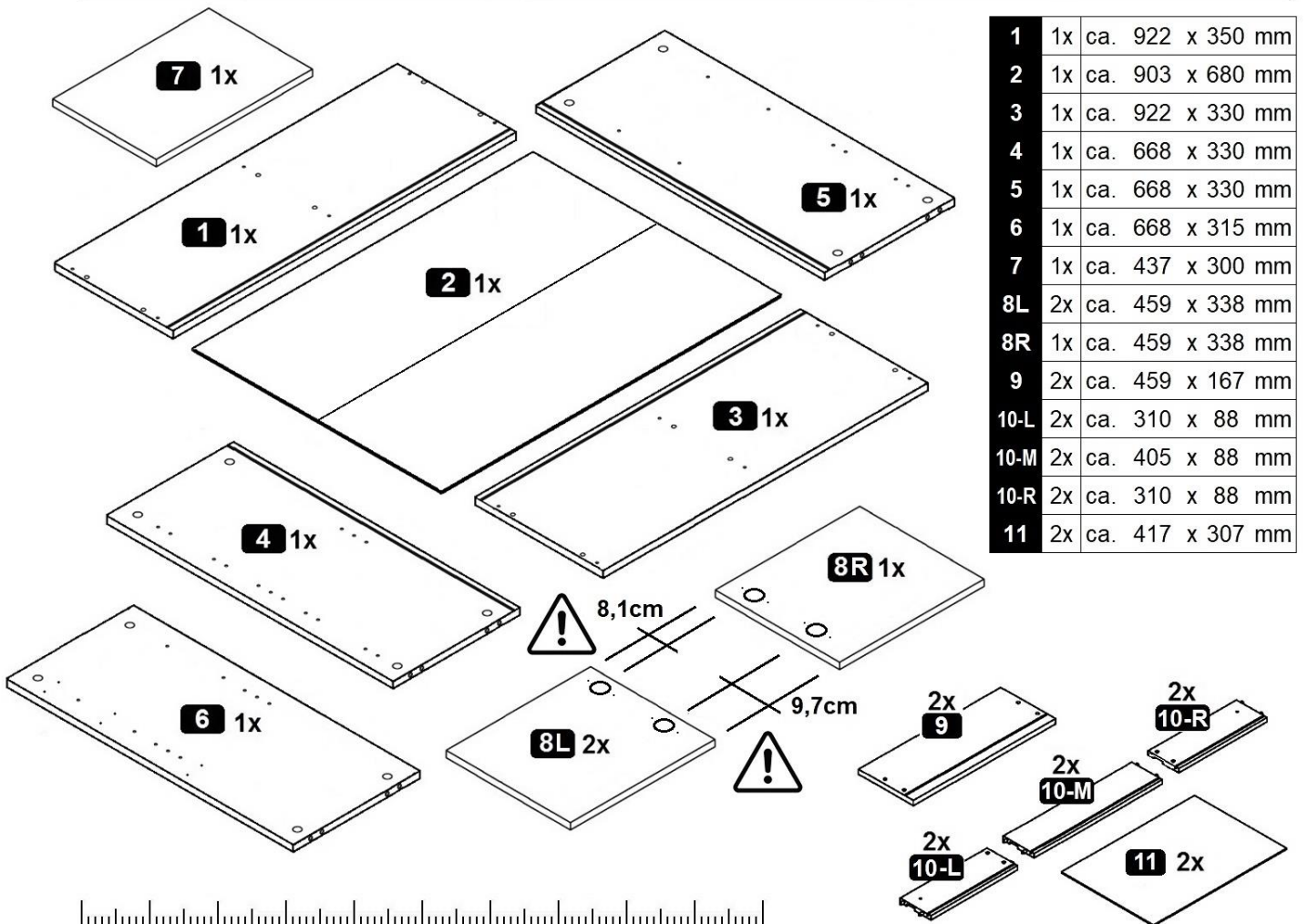
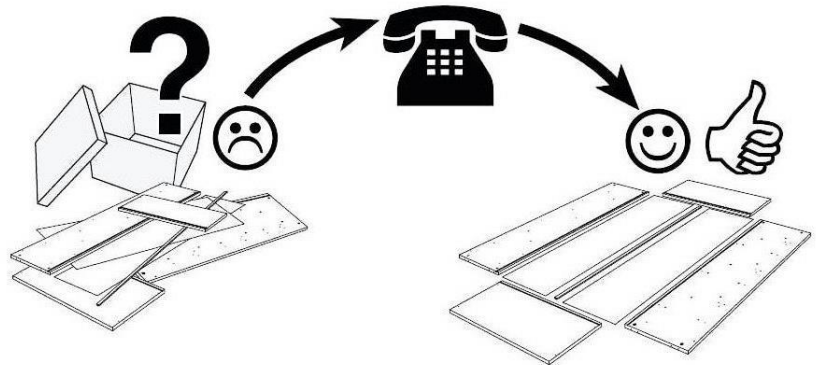
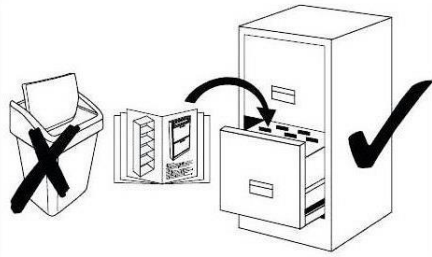
- |   |                                     |
|---|-------------------------------------|
| <b>(D)</b> Montageanleitung             | <b>(FR)</b> Notice de montage       |
| <b>(NL)</b> Handleiding voor de montage | <b>(CZ)</b> Montážní návod          |
| <b>(HU)</b> Szerelési útmutató          | <b>(TR)</b> Montaj talimatı         |
| <b>(GB)</b> Assembly instructions       | <b>(IT)</b> Istruzioni di montaggio |
| <b>(PL)</b> Instrukcja montażu          | <b>(SK)</b> Návod na montáž         |
| <b>(RO)</b> Instrucțiuni de montaj      | <b>(RU)</b> Инструкция по монтажу   |

# Service • Assistenza • Dienstverlening • Serwis Servis • Szerviz • Сервисная служба

Name • Nom • Nome • Naam •  
Nazwa • Jméno • Názov • Név •  
Denumire • İsim • Название

Nr. • No. • N° • Номер • Č • Sz

Typ • Type • Тип • Típus • Тіро •  
Тип

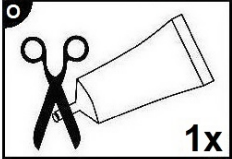
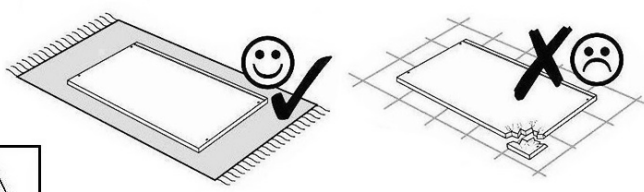


1	1x	ca. 922 x 350 mm
2	1x	ca. 903 x 680 mm
3	1x	ca. 922 x 330 mm
4	1x	ca. 668 x 330 mm
5	1x	ca. 668 x 330 mm
6	1x	ca. 668 x 315 mm
7	1x	ca. 437 x 300 mm
8L	2x	ca. 459 x 338 mm
8R	1x	ca. 459 x 338 mm
9	2x	ca. 459 x 167 mm
10-L	2x	ca. 310 x 88 mm
10-M	2x	ca. 405 x 88 mm
10-R	2x	ca. 310 x 88 mm
11	2x	ca. 417 x 307 mm

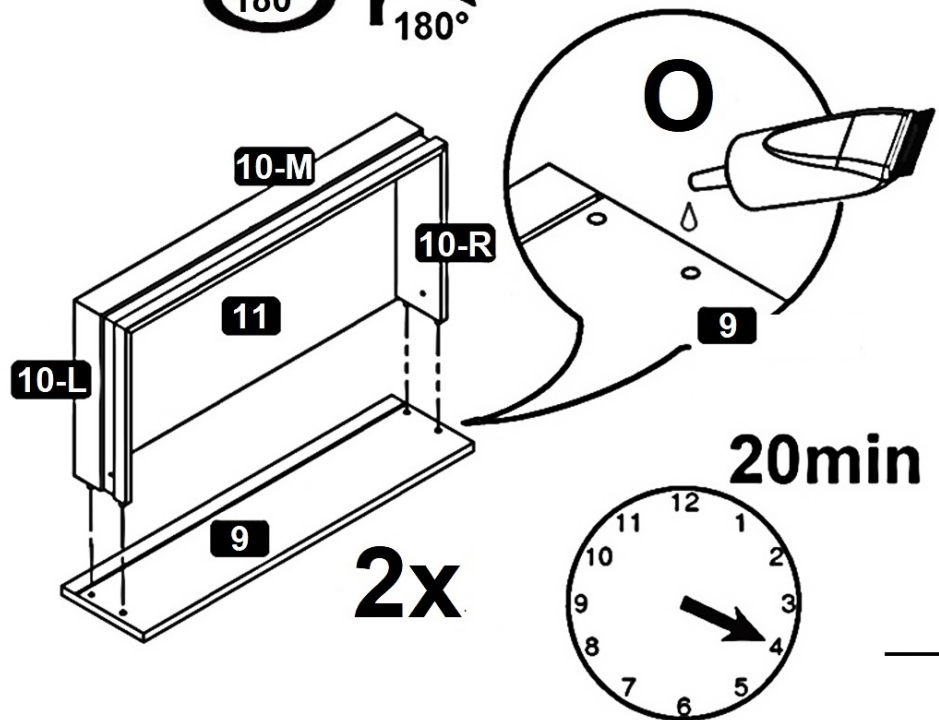
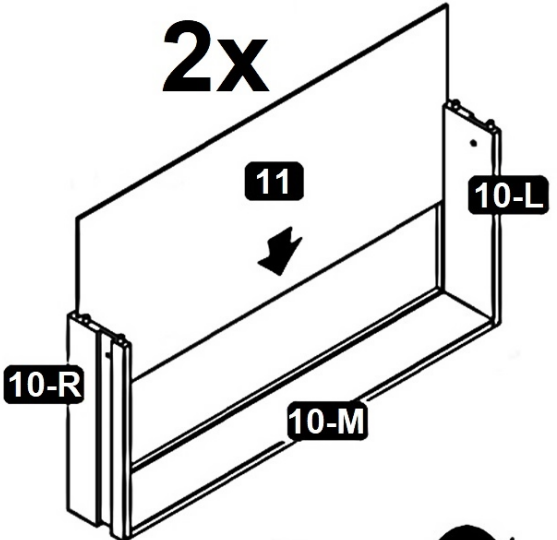
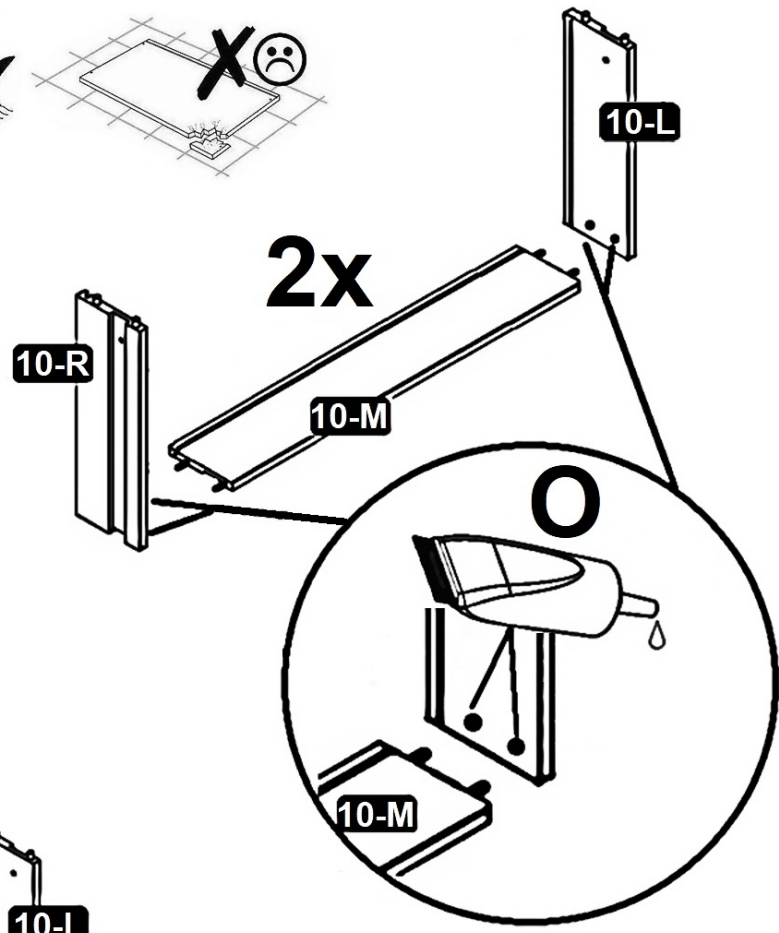


<b>A</b> 8,0 x 30 mm 12x	<b>B</b> 12x	<b>C</b> 12x	<b>D</b> 5x	<b>E</b> 3,9 x 9,5 mm 5x	<b>F</b> 5x	<b>G</b> 4,0 x 20 mm 5x
<b>H</b> 6x	<b>I</b> 6x	<b>J</b> 4x	<b>K</b> 2,7 x 20 mm 4x	<b>L</b> 17 x 310 mm 4x	<b>M</b> M4,0 x 9 mm 4x	<b>N</b> 6,3 x 13 mm 8x
<b>O</b> 1x						

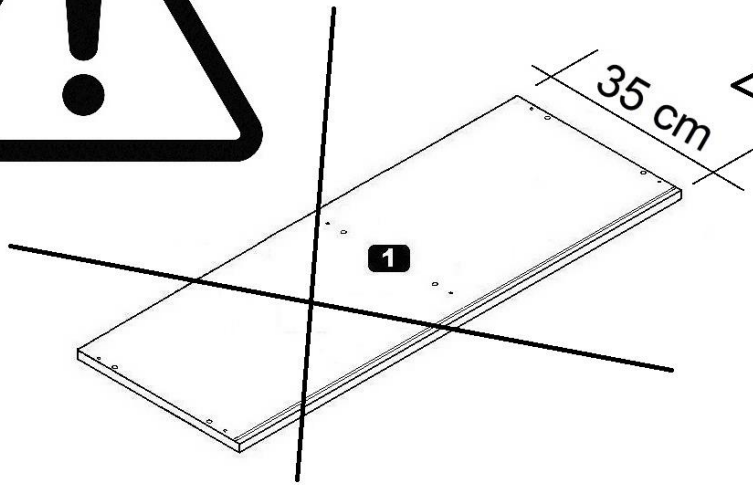
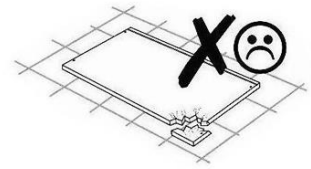
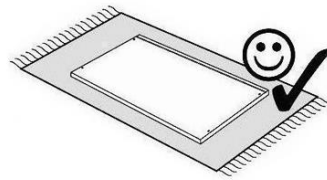
# 1



- D Leim
- GB Glue
- FR Colle
- IT Colla
- NL Lijm
- PL Klej
- CZ Lepidlo
- SK Glej
- HU Enyv
- RO Adeziv
- TR Tutkal
- RU Клей

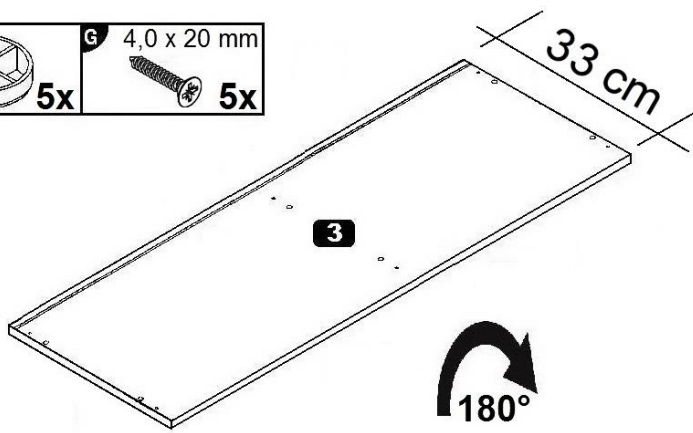
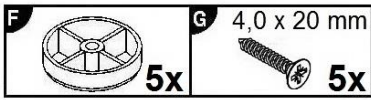




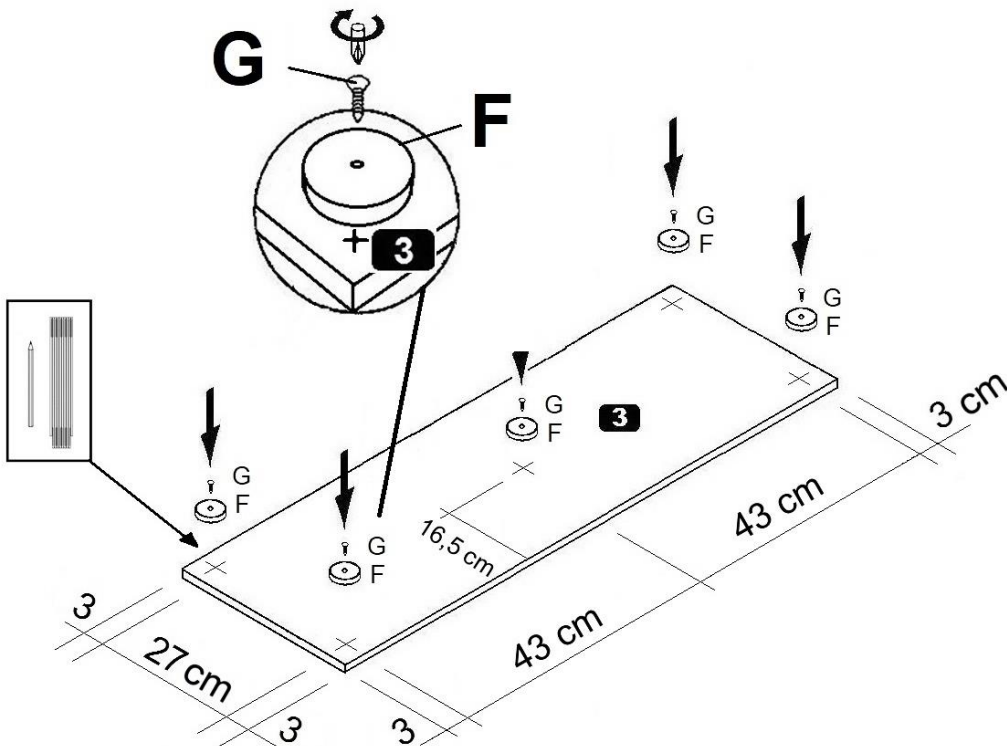


1 = X ☹️

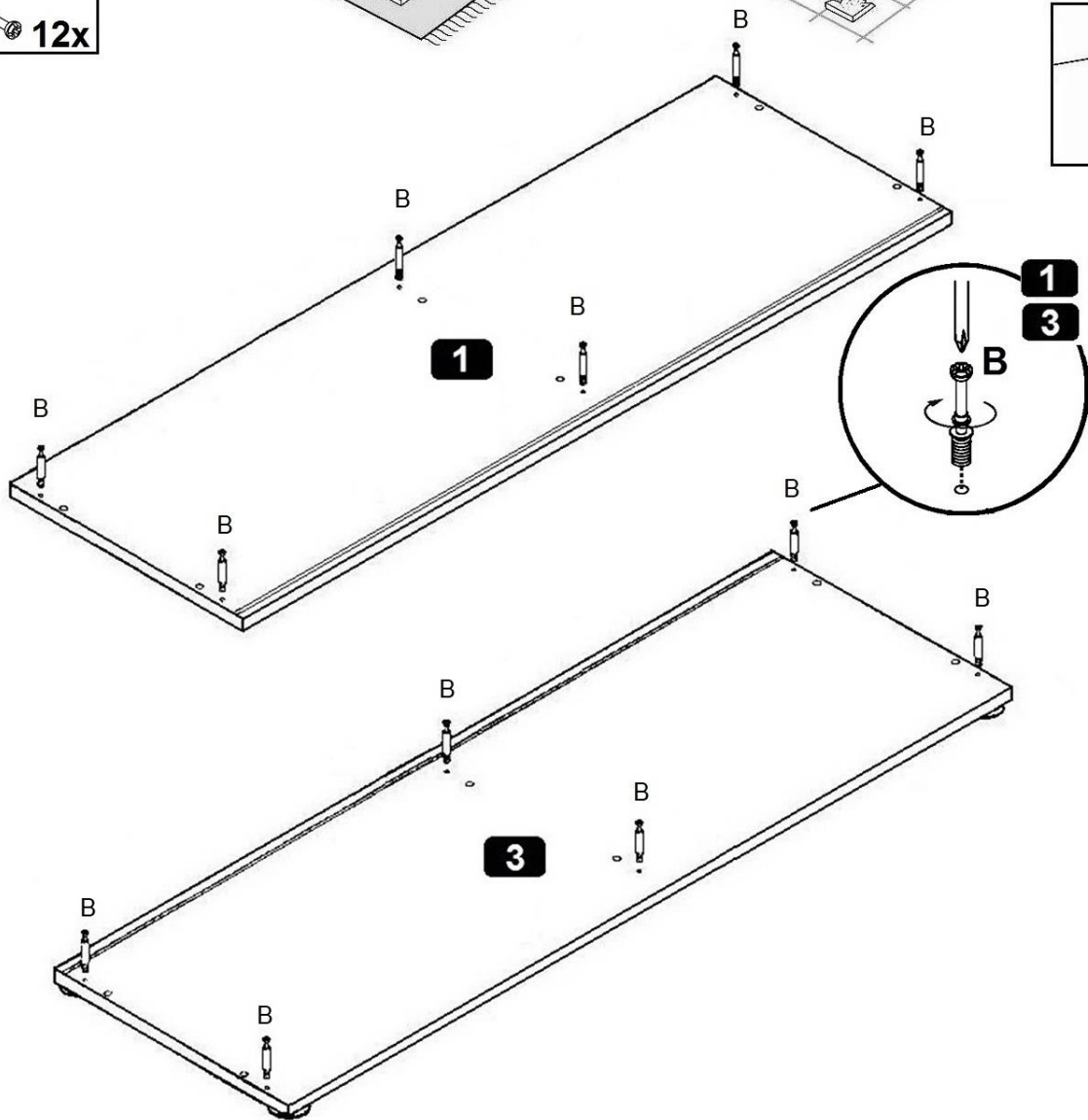
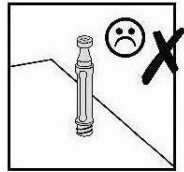
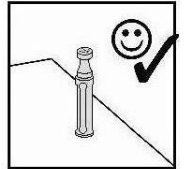
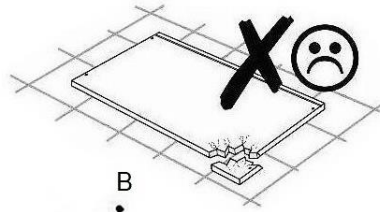
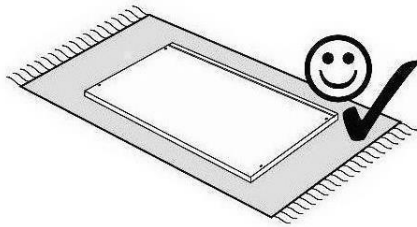
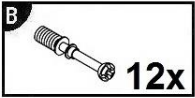
2



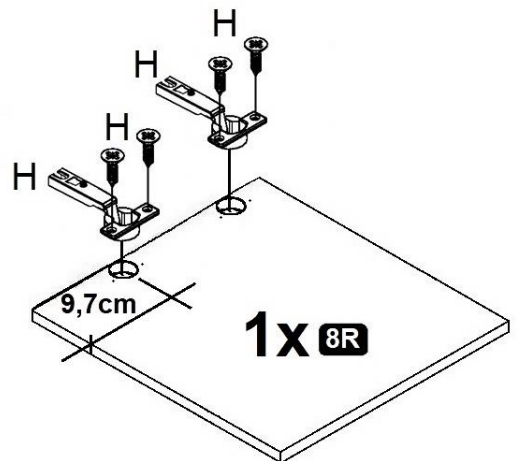
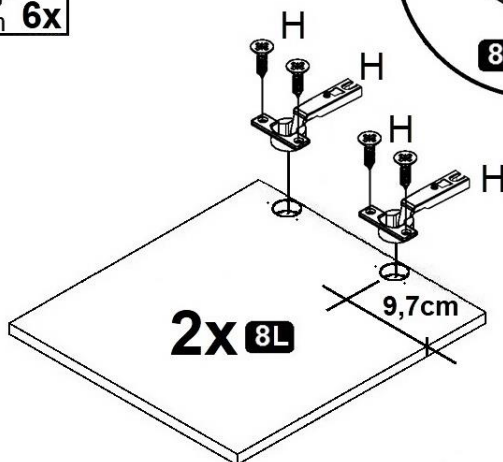
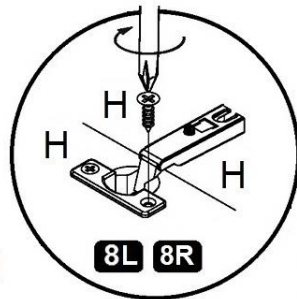
3 = ☺️ ✓



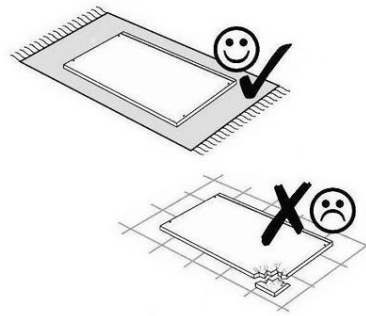
**3**

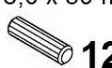



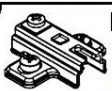
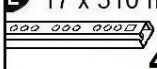



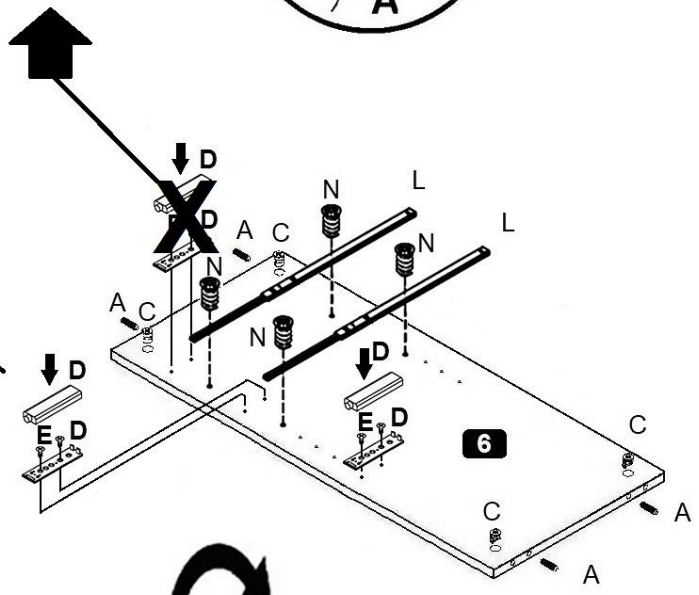
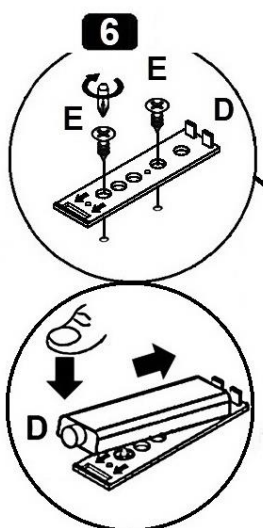
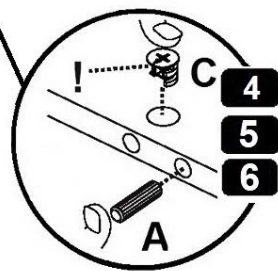
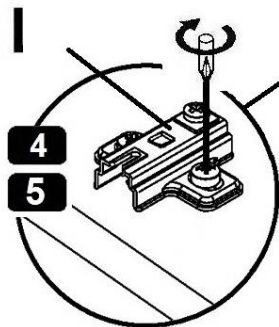
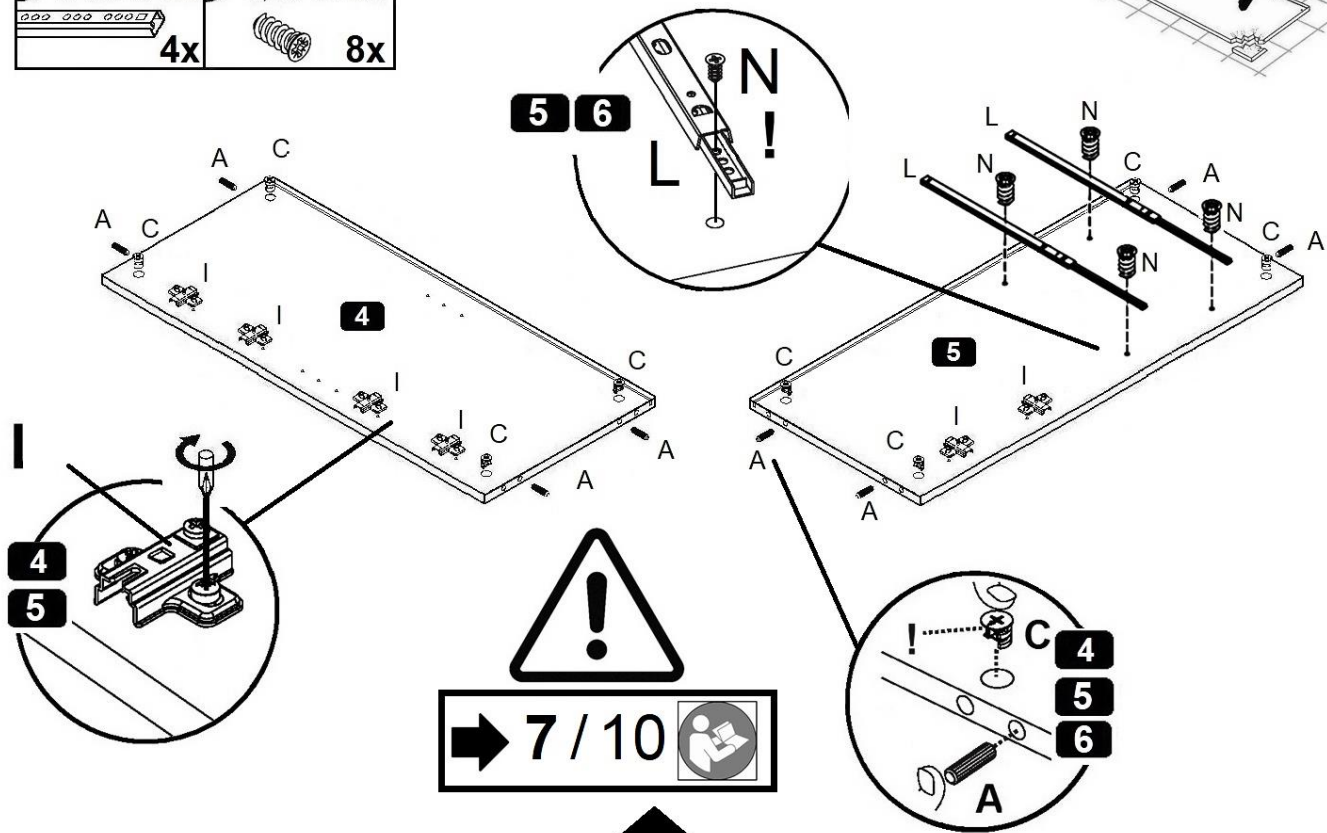
**4**



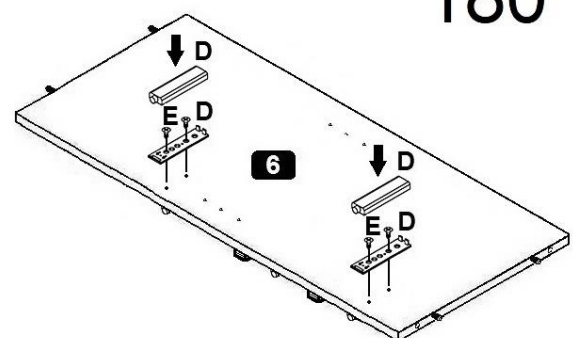
**5**



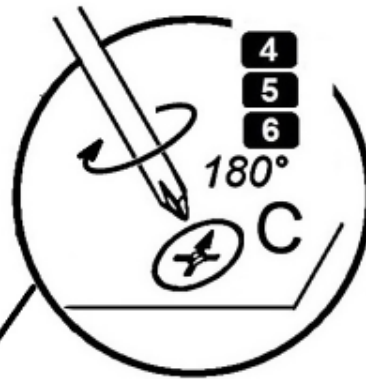
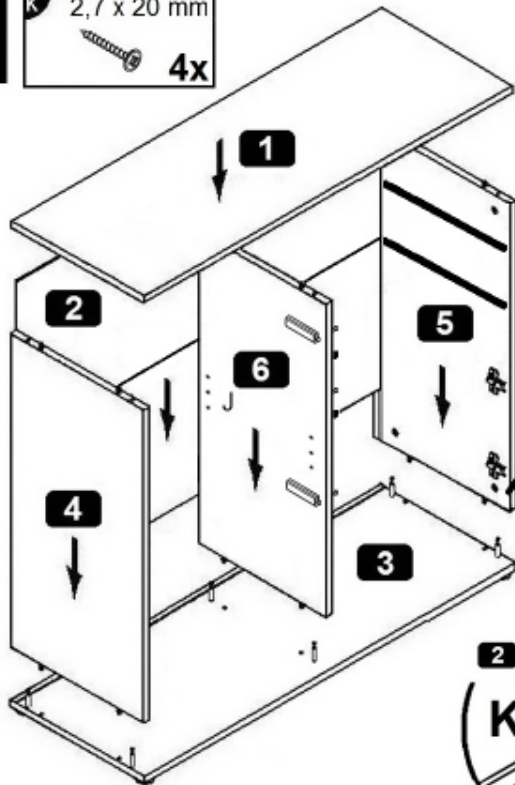
<b>A</b> 8,0 x 30 mm  <b>12x</b>	<b>C</b>  <b>12x</b>	<b>D</b>  <b>4x</b>	<b>E</b> 3,9 x 9,5 mm  <b>8x</b>	<b>I</b> h=2  <b>6x</b>
<b>L</b> 17 x 310 mm  <b>4x</b>	<b>N</b> 6,3 x 13 mm  <b>8x</b>			



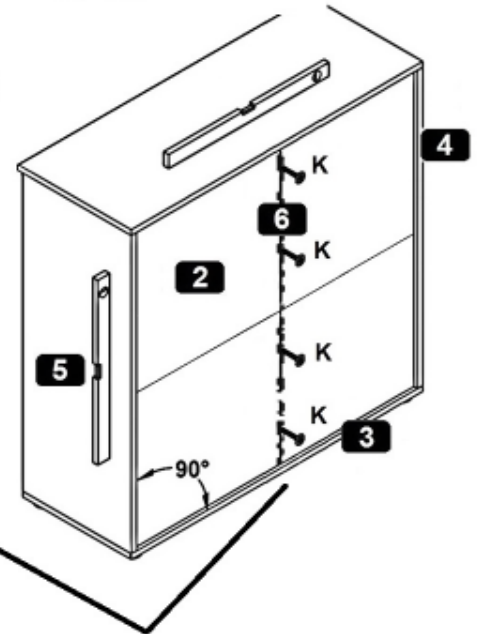
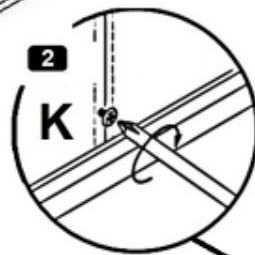
**180°**



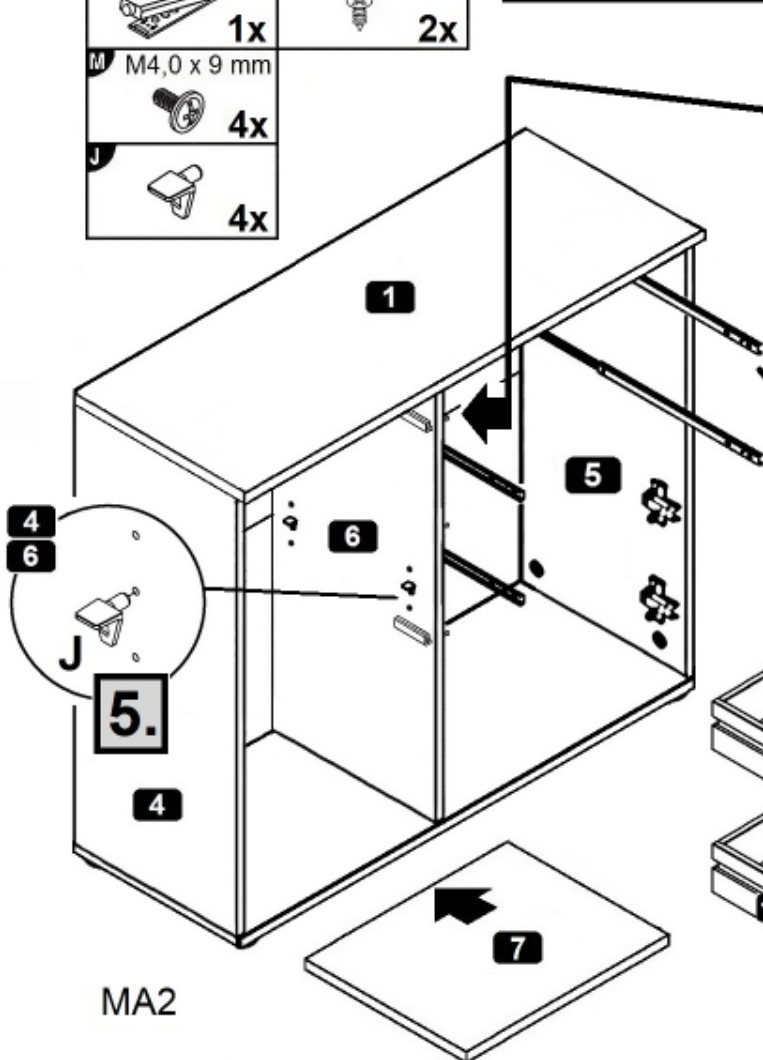
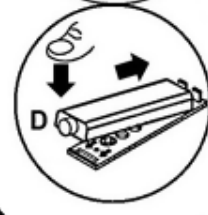
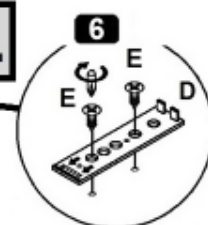


**6**K 2,7 x 20 mm  
4x

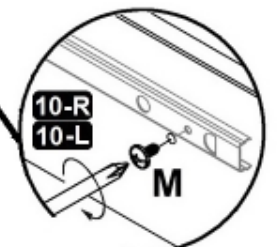
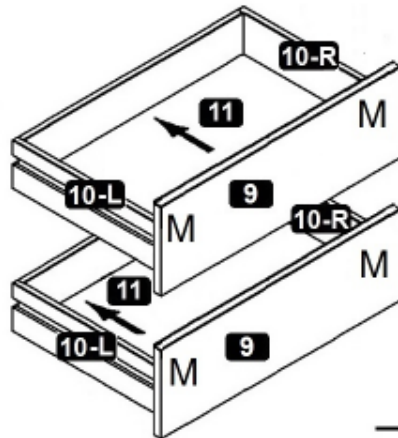
180°

**7**

D 1x  
E 3,9 x 9,5 mm 2x  
M M4,0 x 9 mm 4x  
J 4x

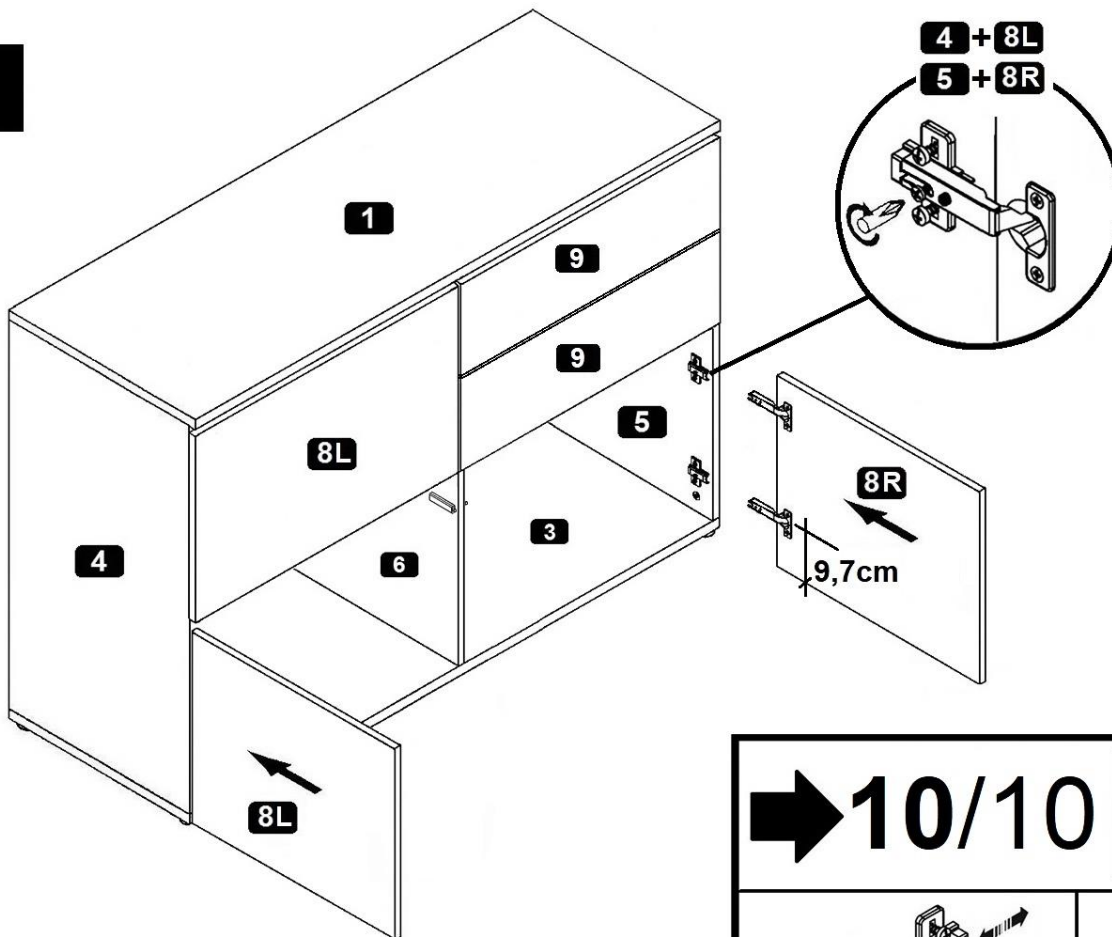
**1.****2.**

5 6

**4.****3.**

MA2

8



**➔ 9/10**

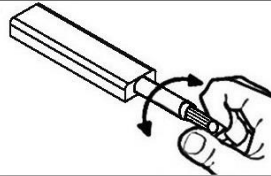
- (D) **Push-To-Open einstellen**
- (GB) Adjusting the Push-To-Open
- (FR) **Régler les Push-To-Open**
- (IT) Sistemare Push-To-Open
- (NL) **Push-To-Open instellen**
- (PL) Nastawić Push-To-Open
- (CZ) **Vyrovnejte Push-To-Open**
- (RO) Nastavenie Push-To-Open
- (HU) **Állítsa be az Push-To-Open**
- (SK) Reglare Push-To-Open
- (TR) **Push-To-Open ayarlanması**
- (RU) Регулировка Push-To-Open

**➔ 10/10**

- (D) **Türen einstellen**  
(Scharniere justieren)
- (GB) Adjusting the doors  
(adjusting the hinges)
- (FR) **Régler les portes**  
(ajuster les charnières)
- (IT) Sistemare le porte  
(regolare le cerniere)
- (NL) **Deuren instellen**  
(scharnieren afstellen)
- (PL) Nastawić drzwi  
(wyregulować zawiasy)
- (CZ) **Vyrovnejte dvířka**  
(seřid'ťe závěsy)
- (RO) Nastavenie dverí  
(nastavenie závesov)
- (HU) **Állítsa be az ajtókat**  
(állítsa be a zsanérokát)
- (SK) Reglare uši  
(ajustare balamale)
- (TR) **Kapıların ayarlanması**  
(menteşelerin seviye ayarı)
- (RU) Регулировка дверей  
(регулировка шарнира)



9



(D) Push-To-Open einstellen

(CZ) Vyrovnajte Push-To-Open

(GB) Adjusting the Push-To-Open

(RO) Nastavenie Push-To-Open

(FR) Régler les Push-To-Open

(HU) Állítsa be az Push-To-Open

(IT) Sistemare Push-To-Open

(SK) Reglare Push-To-Open

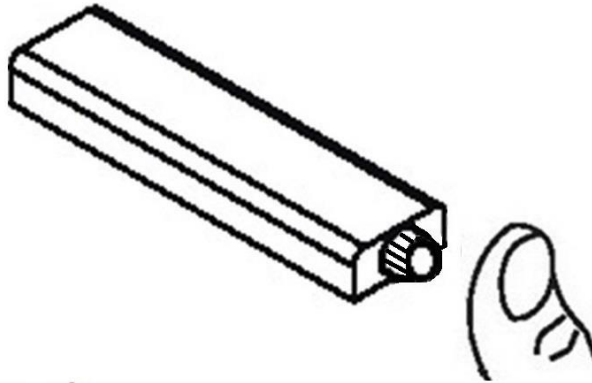
(NL) Push-To-Open instellen

(TR) Push-To-Open ayarlanması

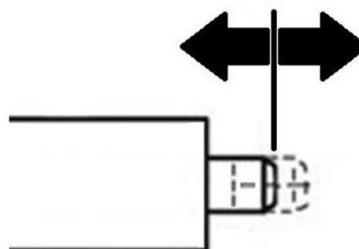
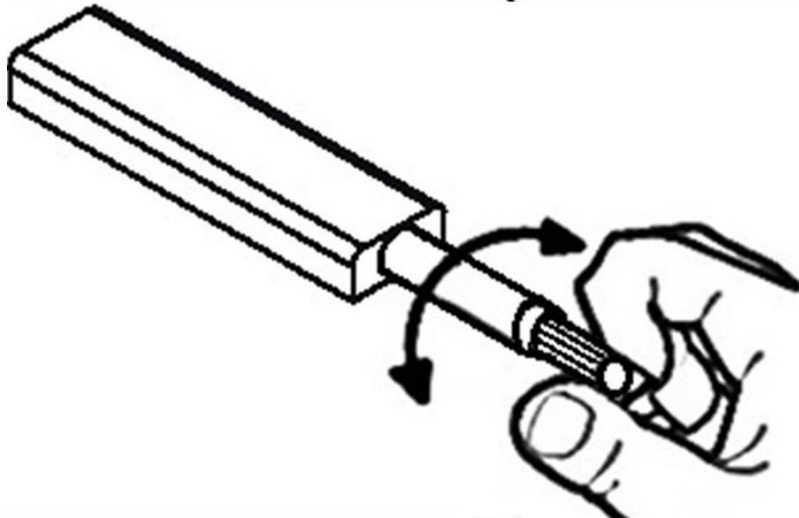
(PL) Nastawić Push-To-Open

(RU) Регулировка Push-To-Open

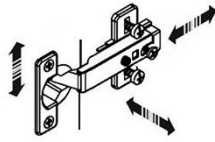
1.



2.



10



(D) Türen einstellen  
(Scharniere justieren)

(GB) Adjusting the doors  
(adjusting the hinges)

(FR) Régler les portes  
(ajuster les charnières)

(IT) Sistemare le porte  
(regolare le cerniere)

(NL) Deuren instellen  
(scharnieren afstellen)

(PL) Nastawić drzwi  
(wyregulować zawiasy)

(CZ) Vyrovnajte dvířka  
(seřid'te závěsy)

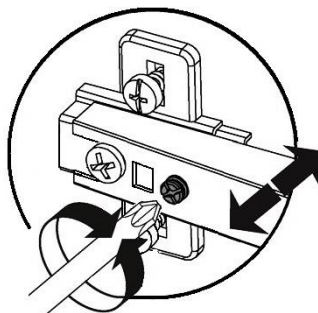
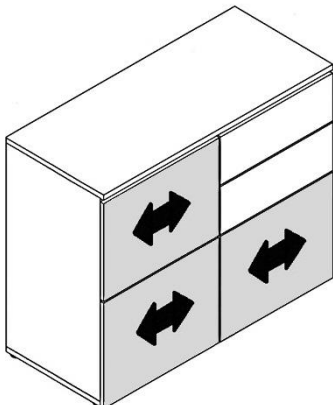
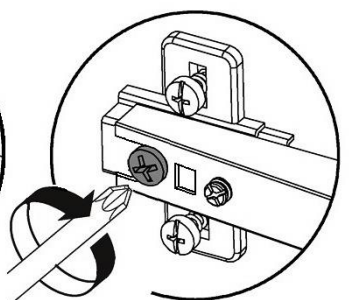
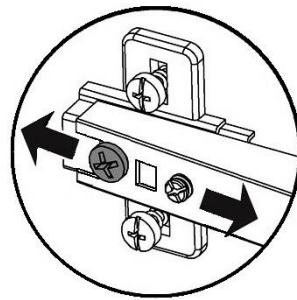
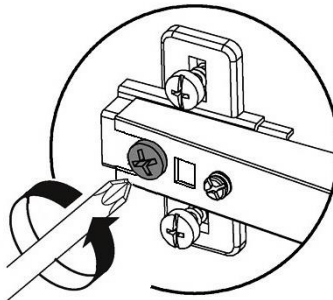
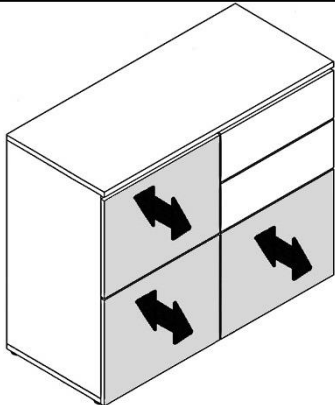
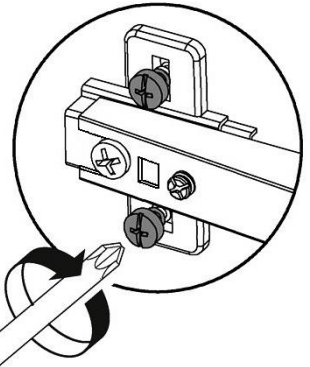
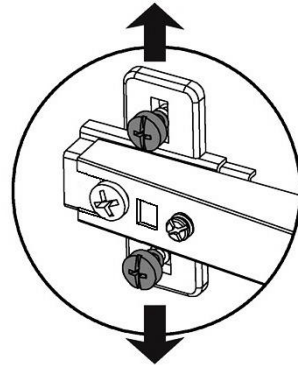
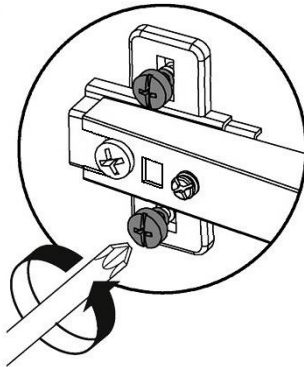
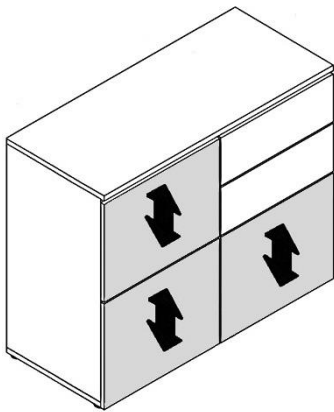
(RO) Nastavenie dverí  
(nastavenie závesov)

(HU) Állítsa be az ajtókat  
(állítsa be a zsanérokat)

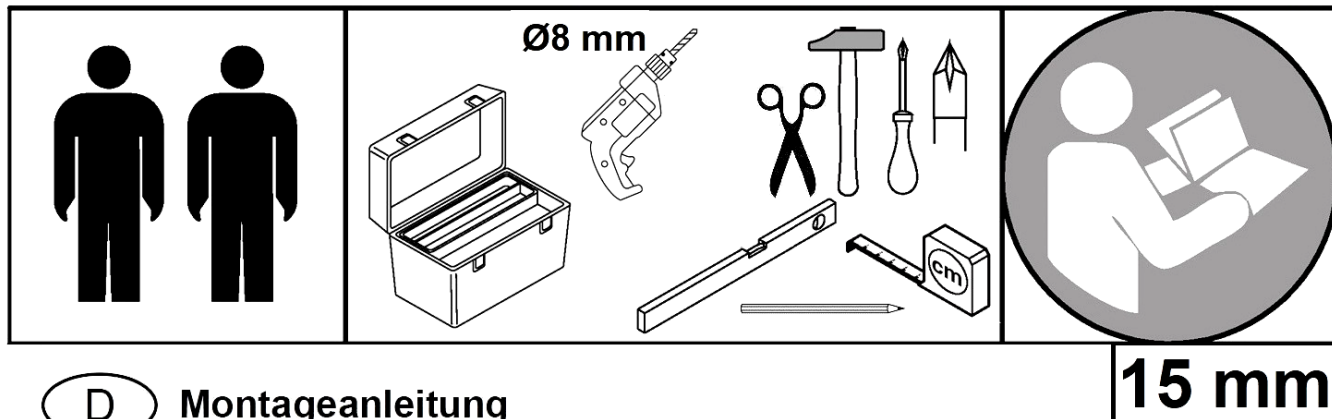
(SK) Reglare uši  
(ajustare balamale)

(TR) Kapıların ayarlanması  
(menteşelerin seviye ayarı)

(RU) Регулировка дверей  
(регулировка шарнира)



## Kombianleitung für rechteckige ganzflächige- /Rahmenspiegel



### D Montageanleitung

Das beigefügte Wandbefestigungsmaterial (Dübel und Schrauben) eignet sich nur für festes Mauerwerk (z.B. Beton- oder Ziegelwände). Für andere Wandaufbauten sind eventuell Spezialdübel und andere Schrauben notwendig. Ziehen Sie gegebenenfalls eine Fachkraft zurate.

### GB Assembly instructions

The enclosed wall mounting materials (dowels and screws) are only suitable for solid masonry (e. g. concrete or brick walls). Special dowels and other screws may be necessary for other wall constructions. If necessary, please consult a qualified professional.

### NL Handleiding voor de montage

Het bijgeleverde bevestigingsmateriaal (pluggen en schroeven) is geschikt voor vaste muren (bijv. betonnen of bakstenen muren). Voor andere muurconstructies zijn eventueel speciale pluggen en andere schroeven noodzakelijk. Consulteer eventueel een vakman.

### TR Montaj talimatı

Teslimat kapsamındaki duvar tipi sabitleme materyali (dübel ve vidalar) sadece beton ve tuğla duvarları gibi sağlam duvar yapıları için uygundur. Başka duvar yapıları için özel dübeller veya başka vidalar gerekli olabilir. Gerekirse bir uzmandan yardım alınız.

### FR Notice de montage

Le matériel de fixation murale fourni (chevilles et vis) convient uniquement à des murs solides (p. ex. murs en béton ou en briques). Pour les autres constructions de murs, il faut éventuellement des chevilles spéciales et d'autres vis. Faites-vous conseiller par un spécialiste.

### PL Instrukcja montażu

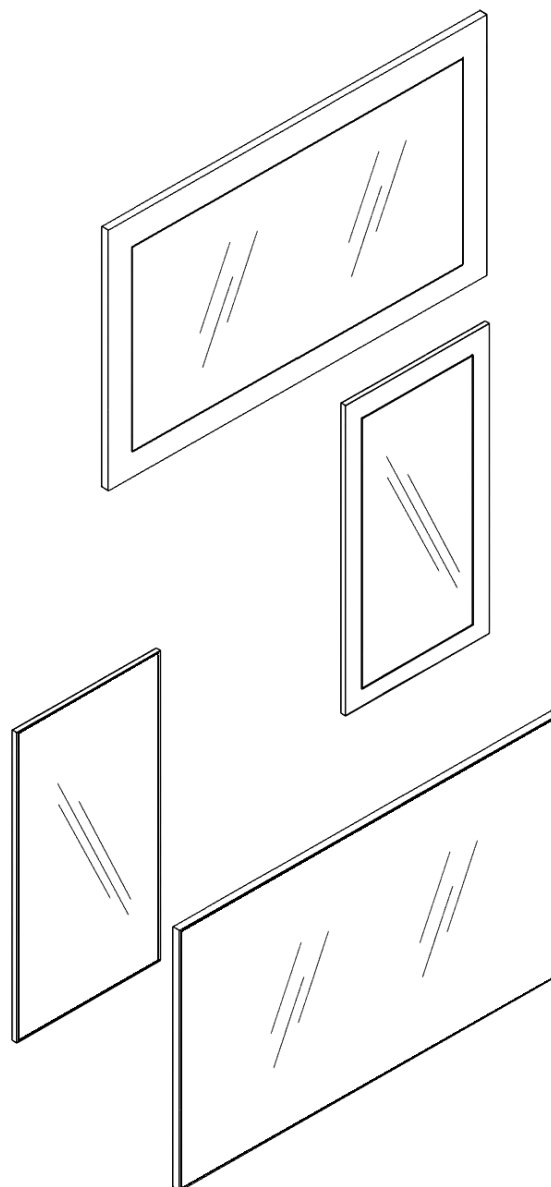
Załączony zestaw montażowy do zamocowania artykułu do ściany (kołki, wkręty, haki itp.), przeznaczony jest wyłącznie do montażu artykułu na ścianach wykonanych z cegły lub betonu. Przy montażu artykułu na ścianie wykonanej z innych materiałów, należy zastosować odpowiednie do niej zamocowania. W razie wątpliwości prosimy zasięgnąć porady fachowca.

### RU Инструкция по монтажу

Входящий в комплект поставки материал для крепления на стене (дюбели и болты) предназначен только для прочных каменных стен (например, бетонных или кирпичных). Для других типов стен используйте по мере необходимости специальные дюбели и другие болты. По мере необходимости обратитесь за помощью к специалистам.

### IT Istruzioni di montaggio

I materiali di fissaggio allegati (tasselli e viti) sono adatti solo ai muri compatti (ad es. di calcestruzzo o mattoni). Per altri tipi di pareti è probabile che occorrono tasselli speciali e altre tipologie di viti. Richiedere eventualmente il consiglio di un esperto.



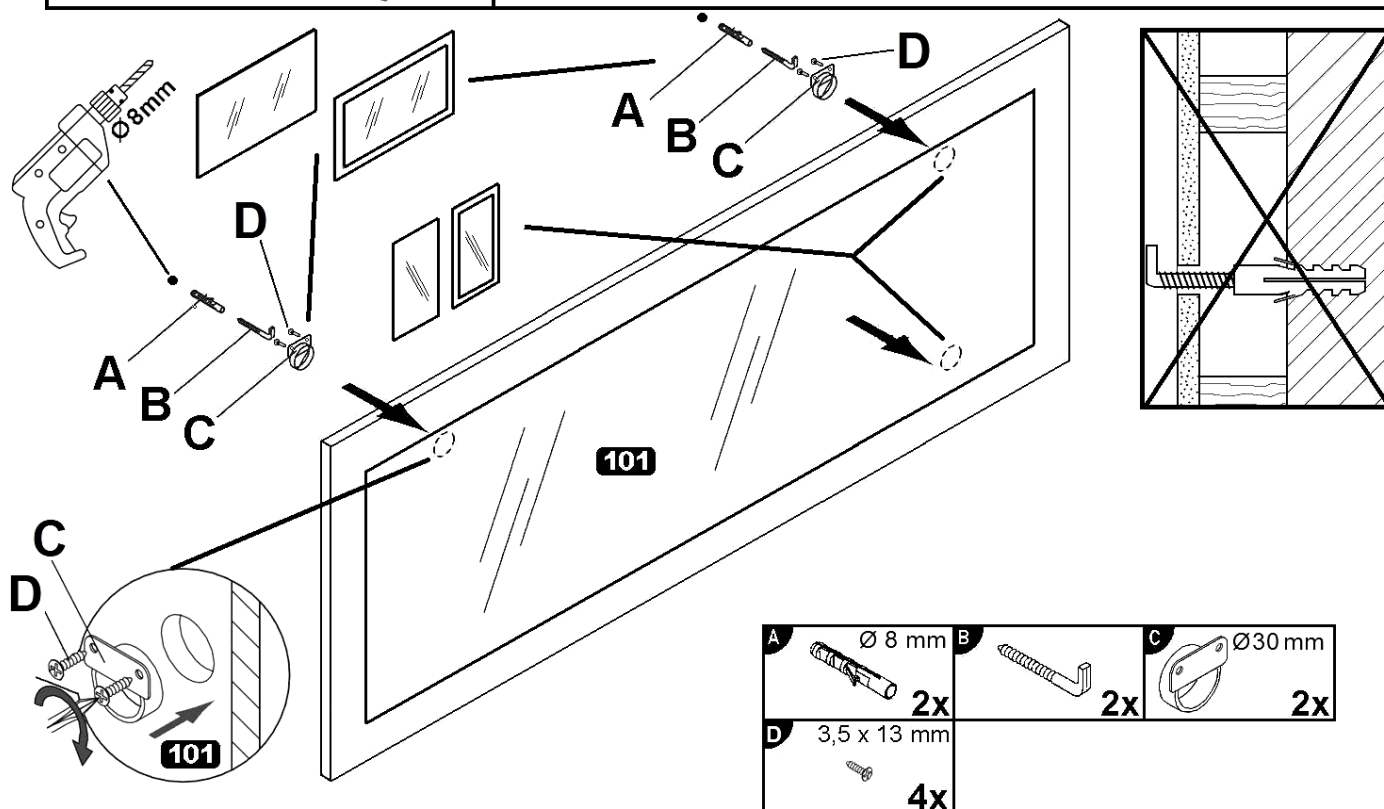
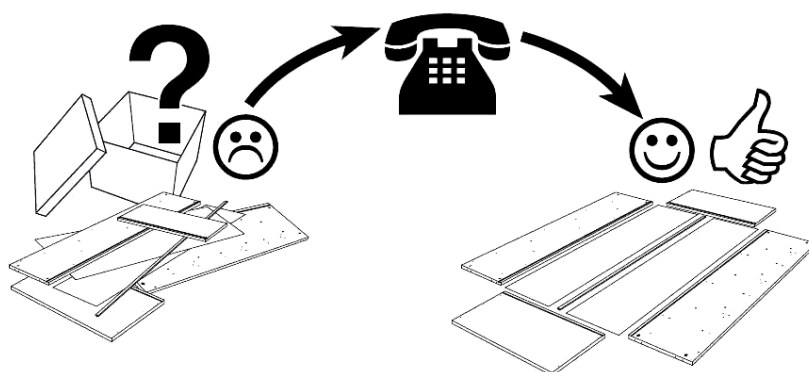
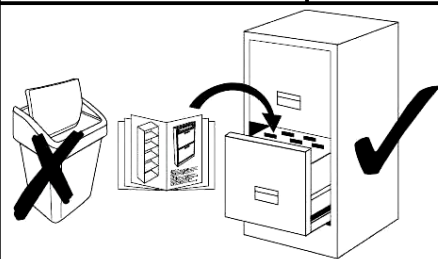


# Service • Assistenza • Dienstverlening • Serwis Servis • Szerviz • Сервисная служба

Name • Nom • Nome • Naam •  
Nazwa • Jméno • Názov • Név •  
Denumire • Ísim • Название

Nr. • No. • N° • Номер • Č • Sz

Typ • Type • Tip • Típus • Tipo •  
Тип



**HU**

A mellékelt fali rögzítőkészlet (tiplire és csavarok) csak tömött falazatban (pl. betonfalban, téglafalban) használható. Más faltípusokhoz speciális tiplire és csavarra lesz szükség. Szükség esetén kérje ki egy szakember véleményét.

**CZ**

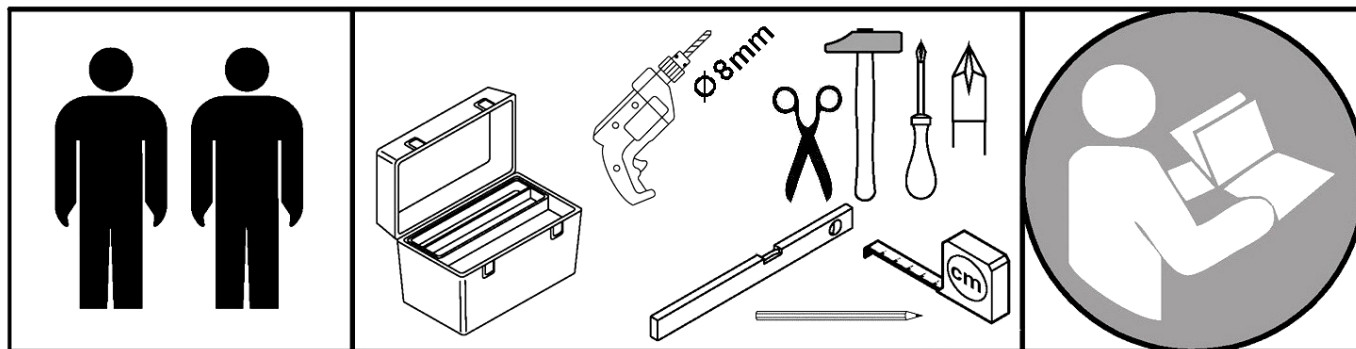
Příložený materiál pro montáž na stěnu (hmoždinky a šrouby) je vhodný jen pro pevné zdivo (např. betonové nebo cihlové stěny). Pro jiné skladby stěn budou případně nutné speciální hmoždinky a jiné šrouby. Poradte se případně s odborníkem.

**SK**

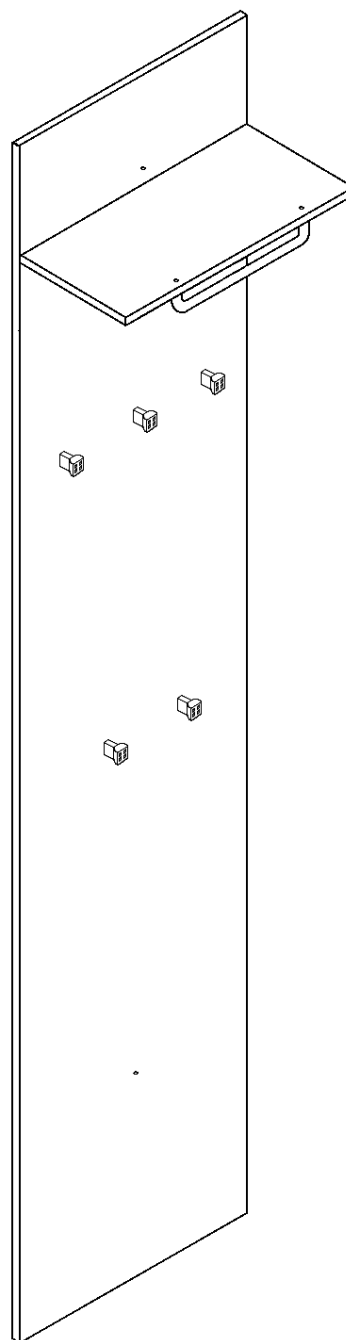
Priložený materiál pre upevnenie na stenu (hmoždinky a skrutky) je vhodný len pre pevné murivo (napr. betónové alebo tehlové steny). Pre iné steny sú potrebné príp. špeciálne hmoždinky a iné skrutky. V prípade potreby sa poraďte s odborníkom.

**RO**


Materialul furnizat pentru montajul de perete (dibluri și șuruburi) este adecvat numai pentru zidărie solidă (de exemplu pereți din beton sau din cărămidă). Pentru alte structuri de pereți, este posibil să fie necesare dibluri speciale, precum și alte șuruburi. Dacă este necesar, consultați un specialist.

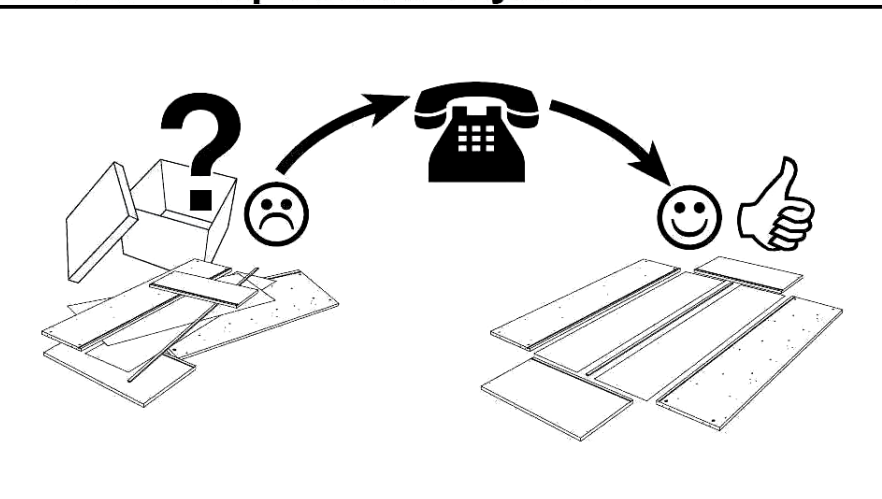
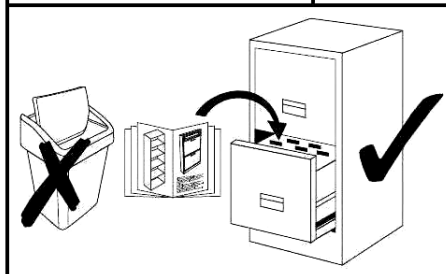


- (D) Montageanleitung**
- (FR) Notice de montage**
- (NL) Handleiding voor de montage**
- (CZ) Montážní návod**
- (HU) Szerelési útmutató**
- (TR) Montaj talimatı**
- (GB) Assembly instructions**
- (IT) Istruzioni di montaggio**
- (PL) Instrukcja montażu**
- (SK) Návod na montáž**
- (RO) Instrucțiuni de montaj**
- (RU) Инструкция по монтажу**

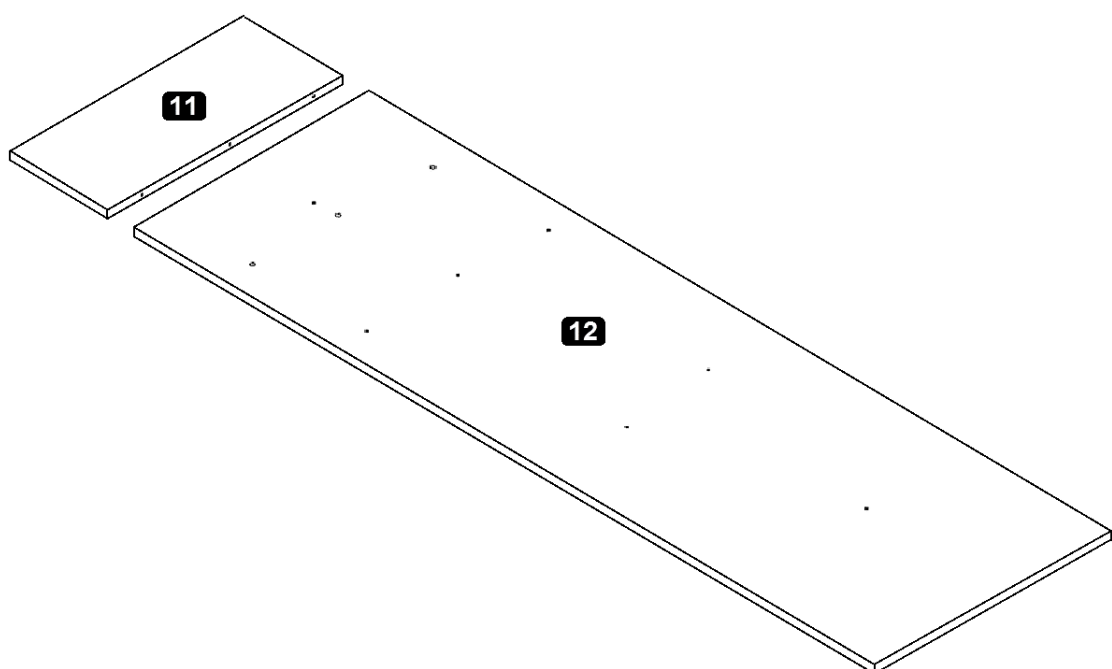


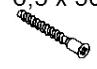

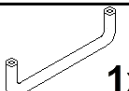



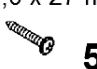

**Service • Assistenza • Dienstverlening • Serwis  
Servis • Szerviz • Сервисная служба**

Name • Nom • Nome • Naam • Nazwa • Jméno • Název • Név • Denumire • Ísim • Название	
Nr. • No. • N° • Номер • Č • Sz	
Тур • Туре • Тір • Тípus • Тíро • Тип	
	



<b>11</b>	1x	ca. 400 x 195 mm
<b>12</b>	1x	ca. 1700 x 400 mm

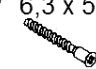

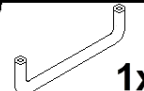

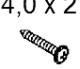


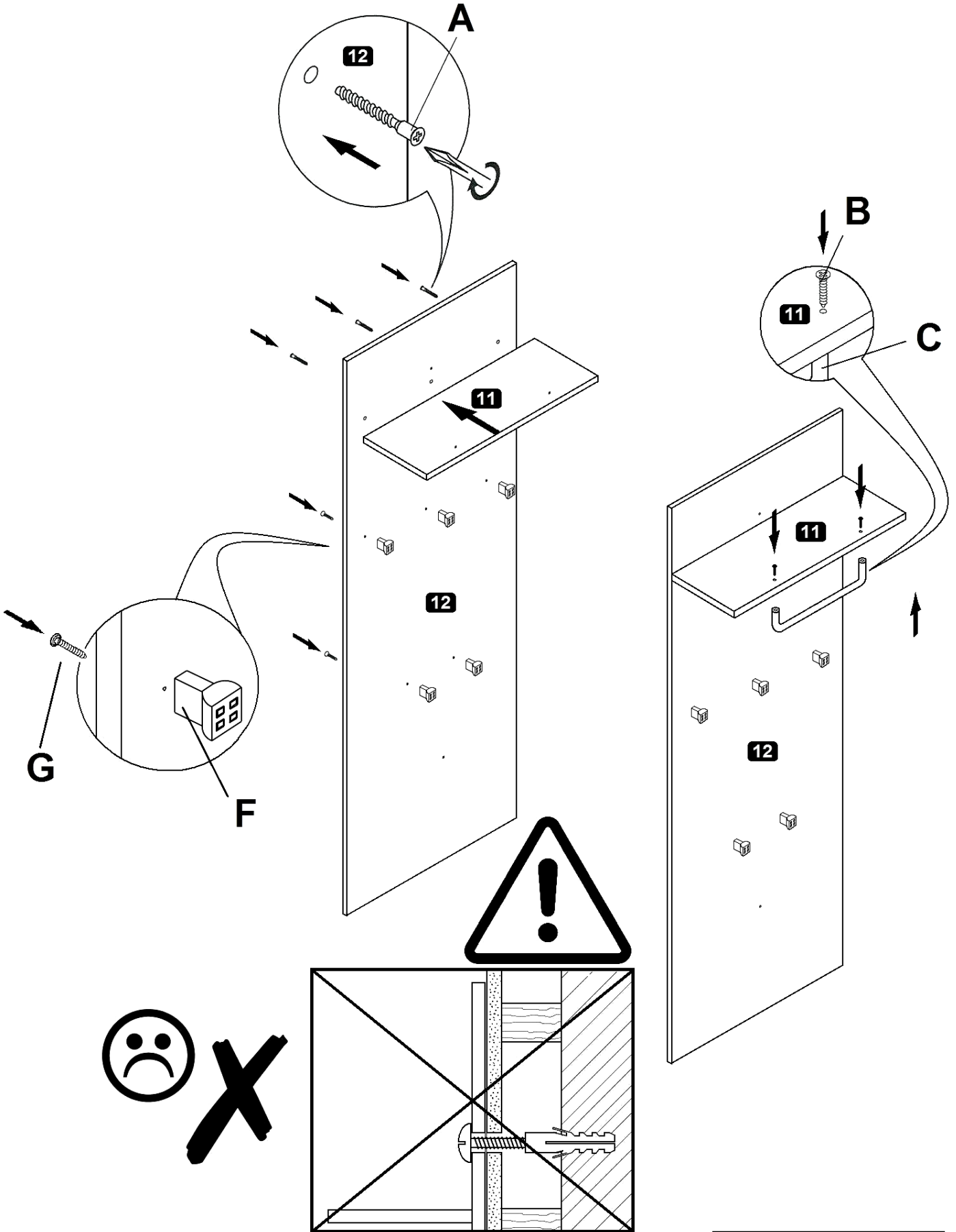
<b>A</b>  6,3 x 50 mm <b>3x</b>	<b>B</b>  M4 x 25 mm <b>2x</b>	<b>C</b>  <b>1x</b>	<b>D</b>  <b>2x</b>	<b>E</b>  5,0 x 50 mm <b>2x</b>	<b>F</b>  <b>5x</b>	<b>G</b>  4,0 x 27 mm <b>5x</b>
<b>H</b>  <b>2x</b>						

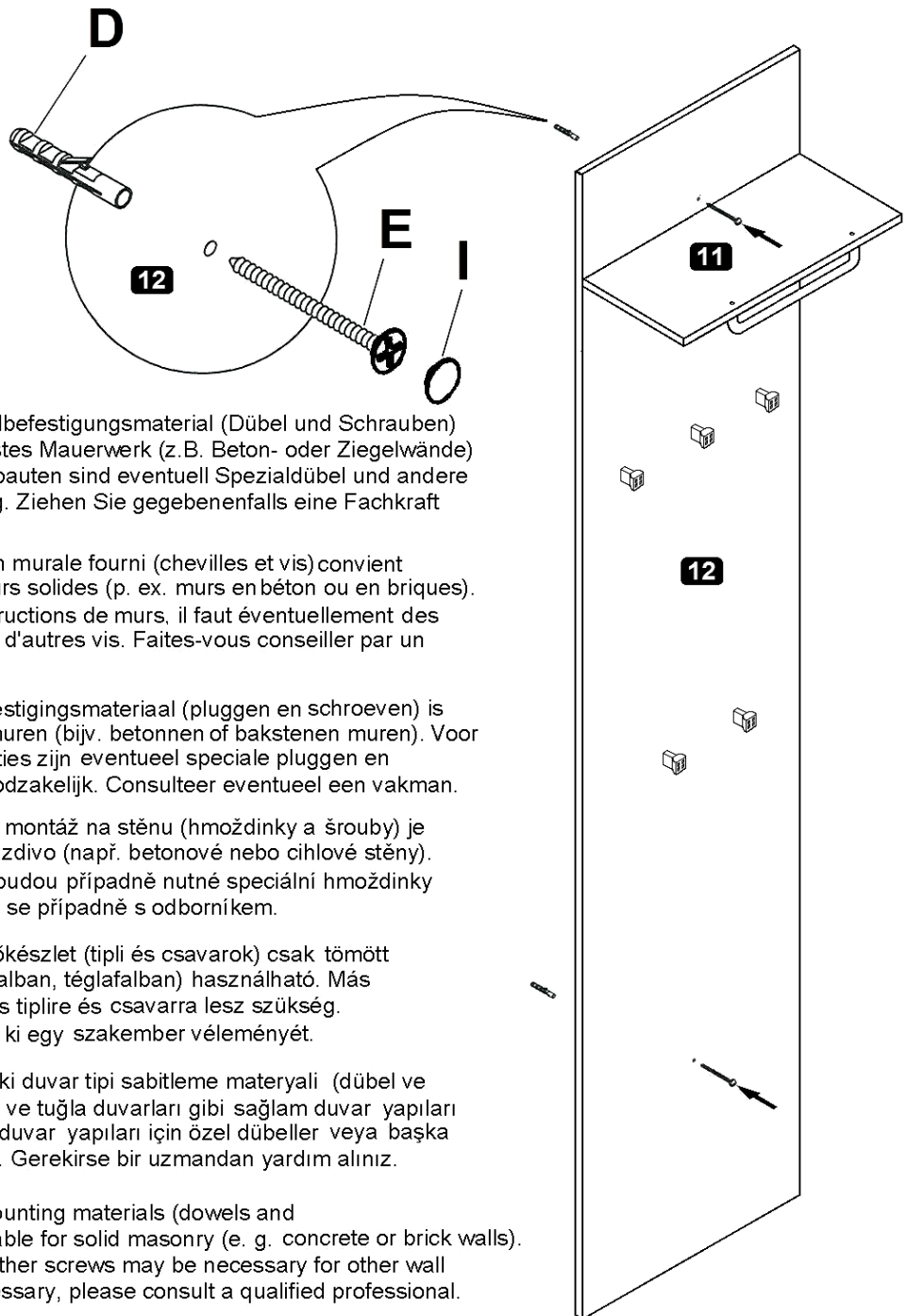
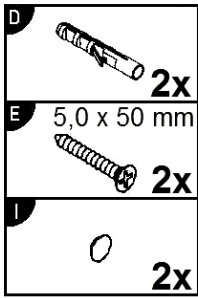




# 1

<b>A</b> 6,3 x 50 mm  <b>3x</b>	<b>B</b> M4 x 25 mm  <b>2x</b>	<b>C</b>  <b>1x</b>	<b>F</b>  <b>5x</b>	<b>G</b> 4,0 x 27 mm  <b>5x</b>
--	---	--	--	---



**2****D**

Das beigefügte Wandbefestigungsmaterial (Dübel und Schrauben) eignet sich nur für festes Mauerwerk (z.B. Beton- oder Ziegelwände). Für andere Wandaufbauten sind eventuell Spezialdübel und andere Schrauben notwendig. Ziehen Sie gegebenenfalls eine Fachkraft zurate.

**FR**

Le matériel de fixation murale fourni (chevilles et vis) convient uniquement à des murs solides (p. ex. murs en béton ou en briques). Pour les autres constructions de murs, il faut éventuellement des chevilles spéciales et d'autres vis. Faites-vous conseiller par un spécialiste.

**NL**

Het bijgeleverde bevestigingsmateriaal (pluggen en schroeven) is geschikt voor vaste muren (bijv. betonnen of bakstenen muren). Voor andere muurconstructies zijn eventueel speciale pluggen en andere schroeven noodzakelijk. Consulteer eventueel een vakman.

**CZ**

Přiložený materiál pro montáž na stěnu (hmoždinky a šrouby) je vhodný jen pro pevné zdivo (např. betonové nebo cihlové stěny). Pro jiné skladby stěn budou případně nutné speciální hmoždinky a jiné šrouby. Poradte se případně s odborníkem.

**HU**

A mellékelt fali rögzítőkészlet (tiplire és csavarok) csak tömött falazatban (pl. betonfalban, téglafalban) használható. Más fal típusokhoz speciális tiplire és csavarra lesz szükség. Szükség esetén kérje ki egy szakember véleményét.

**TR**

Teslimat kapsamındaki duvar tipi sabitleme materyali (dübel ve vidalar) sadece beton ve tuğla duvarları gibi sağlam duvar yapıları için uygundur. Başka duvar yapıları için özel dübeller veya başka vidalar gerekli olabilir. Gerekirse bir uzmandan yardım alınız.

**GB**

The enclosed wall mounting materials (dowels and screws) are only suitable for solid masonry (e. g. concrete or brick walls). Special dowels and other screws may be necessary for other wall constructions. If necessary, please consult a qualified professional.

**IT**

I materiali di fissaggio allegati (tasselli e viti) sono adatti solo ai muri compatti (ad es. di calcestruzzo o mattoni). Per altri tipi di pareti è probabile che occorrono tasselli speciali e altre tipologie di viti. Richiedere eventualmente il consiglio di un esperto.

**PL**

Załączony zestaw montażowy do zamocowania artykułu do ściany (kołki, wkręty, haki itp.), przeznaczony jest wyłącznie do montażu artykułu na ścianach wykonanych z cegły lub betonu. Przy montażu artykułu na ścianie wykonanej z innych materiałów, należy zastosować odpowiednio do niej zamocowania. W razie wątpliwości prosimy zasięgnąć porady fachowca.

**SK**

Priložený materiál pre upevnenie na stenu (hmoždinky a skrutky) je vhodný len pre pevné murivo (napr. betónové alebo tehlové steny). Pre iné steny sú potrebné príp. špeciálne hmoždinky a iné skrutky. V prípade potreby sa poradte s odborníkom.

**RO**

Materialul furnizat pentru montajul de perete (dibluri și șuruburi) este adecvat numai pentru zidărie solidă (de exemplu pereți din beton sau din cărămidă). Pentru alte structuri de pereți, este posibil să fie necesare dibluri speciale, precum și alte șuruburi. Dacă este necesar, consultați un specialist.

**RU**

Входящий в комплект поставки материал для крепления на стене (дюбели и болты) предназначен только для прочных каменных стен (например, бетонных или кирпичных). Для других типов стен используйте по мере необходимости специальные дюбели и другие болты. По мере необходимости обратитесь за помощью к специалистам.