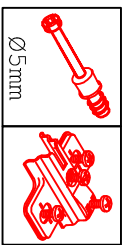
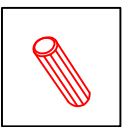
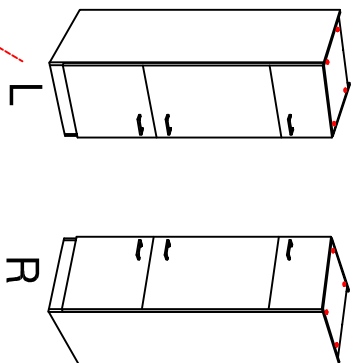


GIT 60 Variante

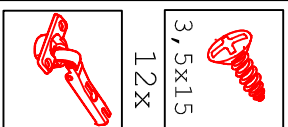
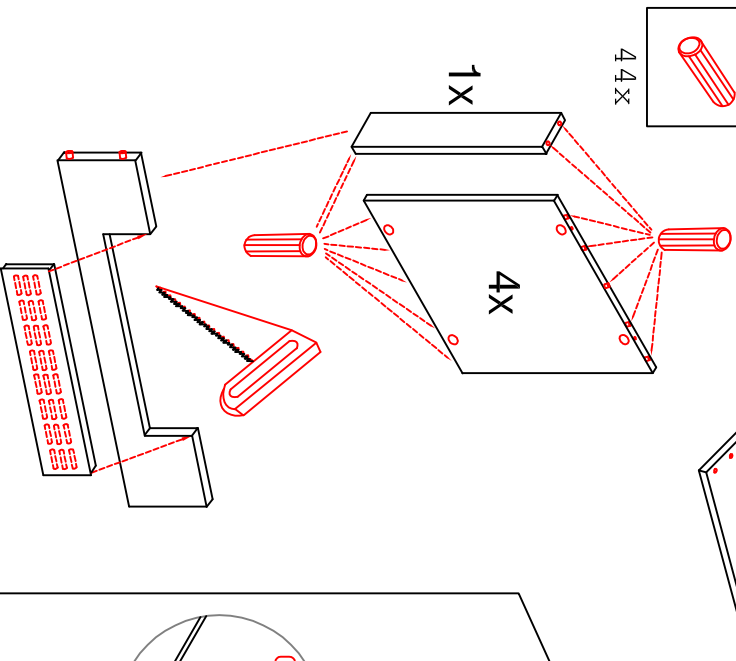
Montageanleitung / Notice de montage / Assembly Instruction



16x
6x

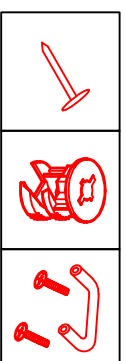
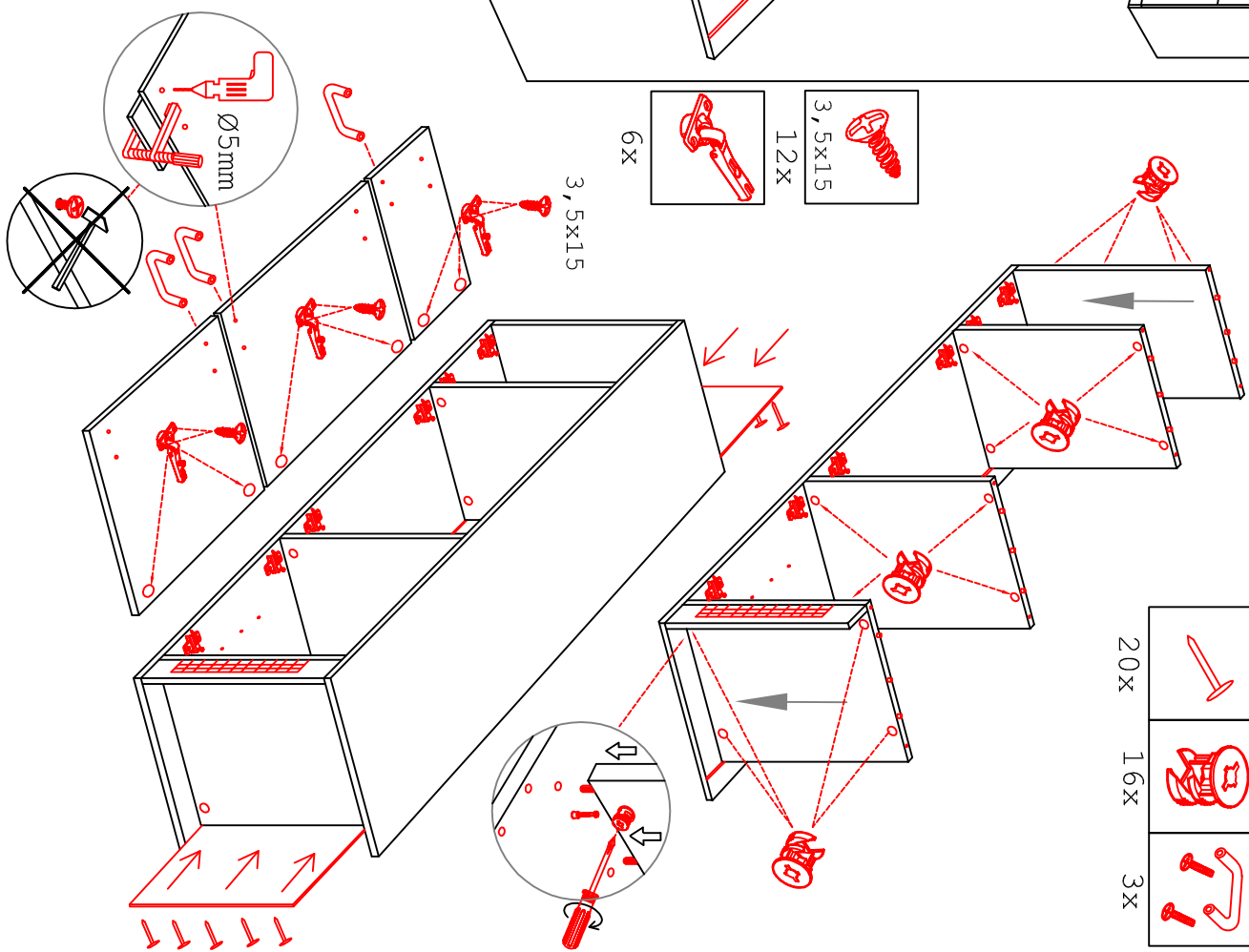


44x

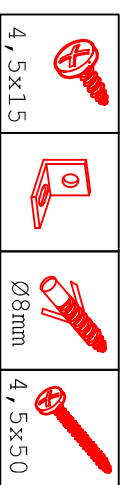


12x
3,5x15

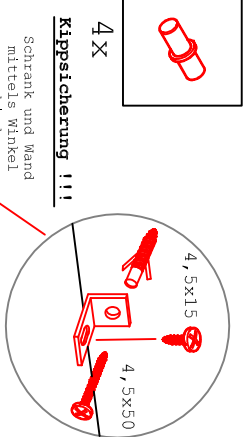
6x



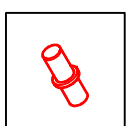
20x
16x
3x



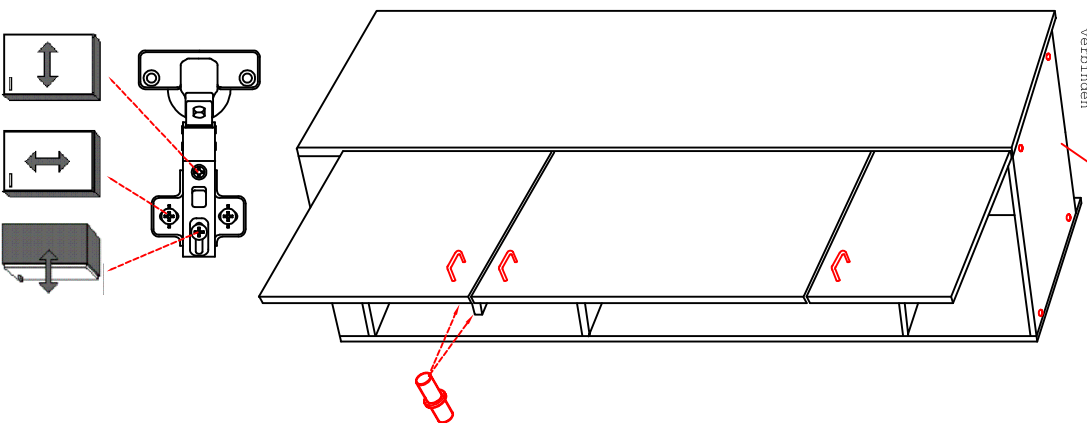
1x
1x
1x
1x



Kippsicherung !!!
Schränk und Wand
mittels Winkel
verbinden



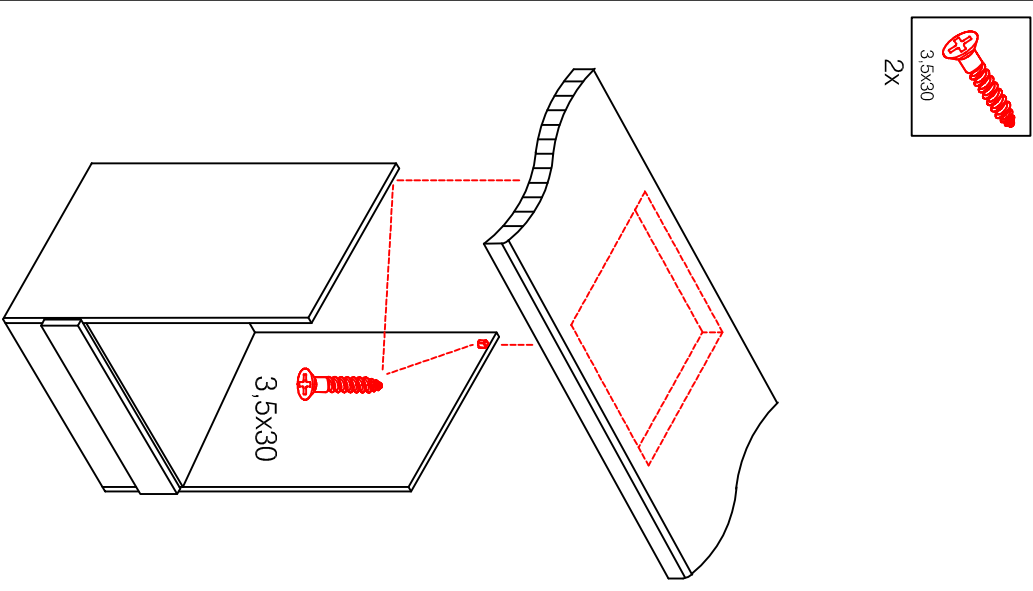
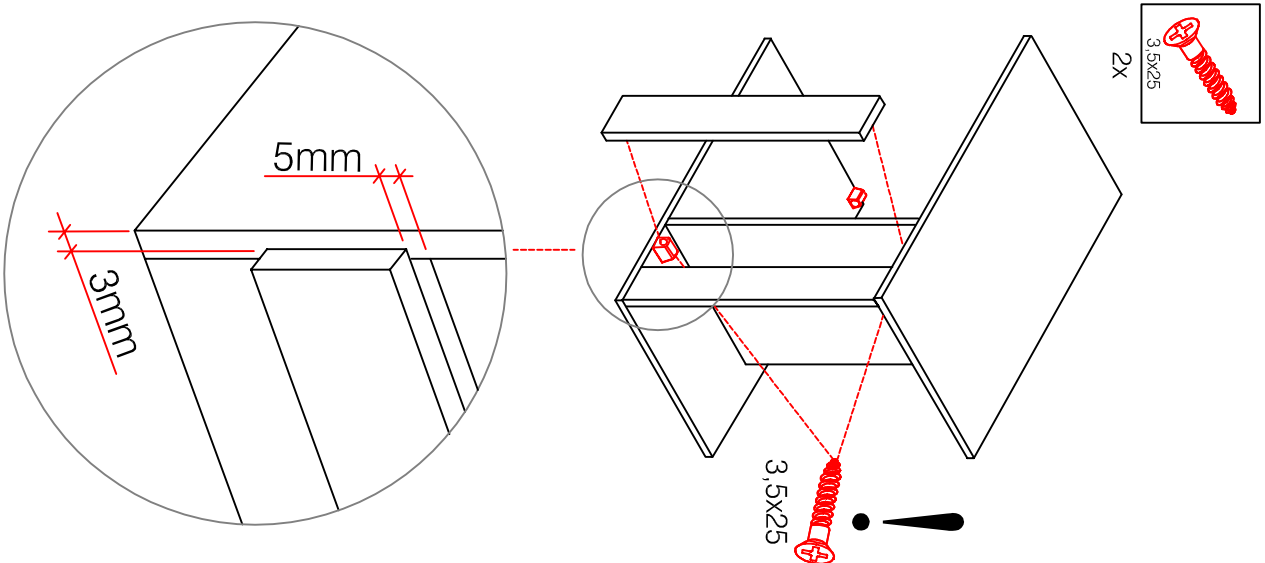
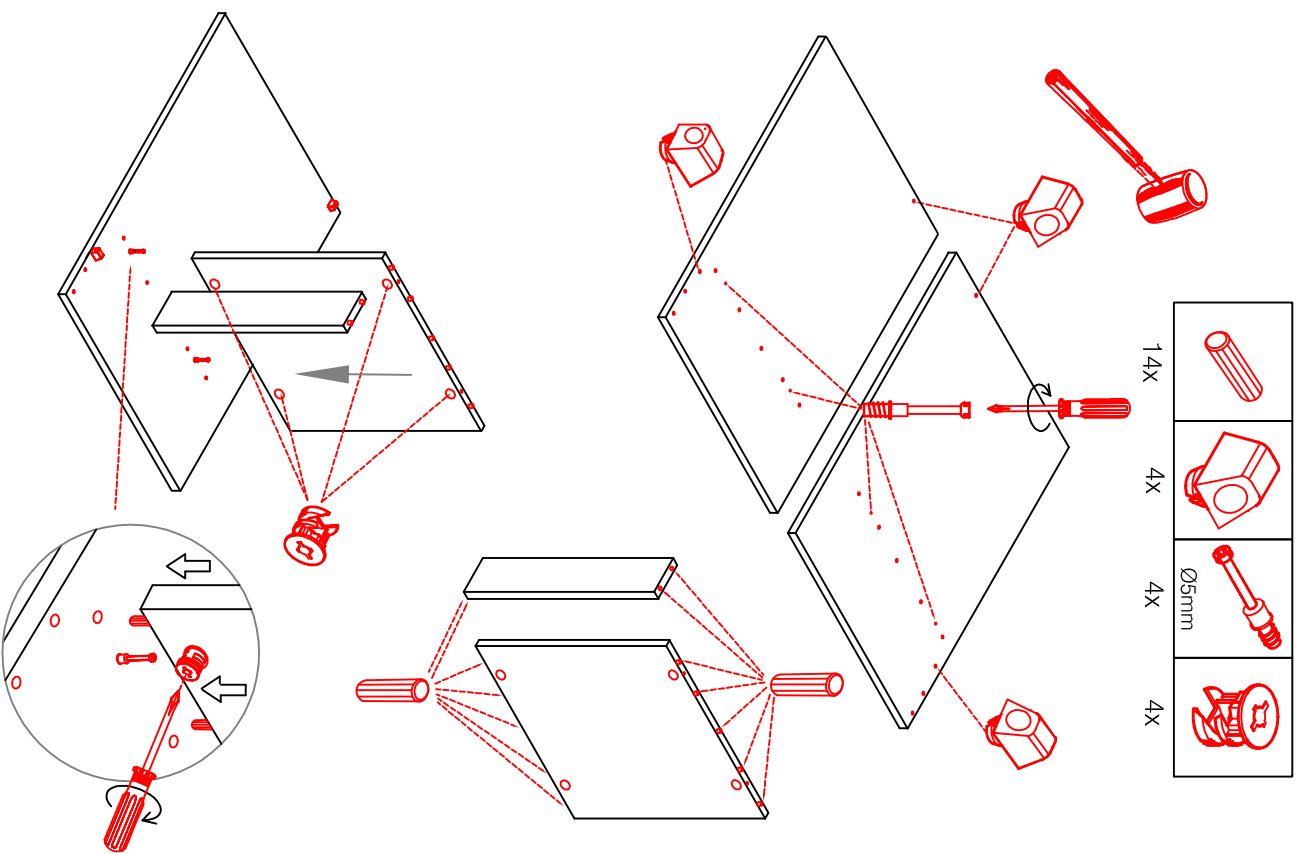
4x



HU 60 Blocktype

Varianto

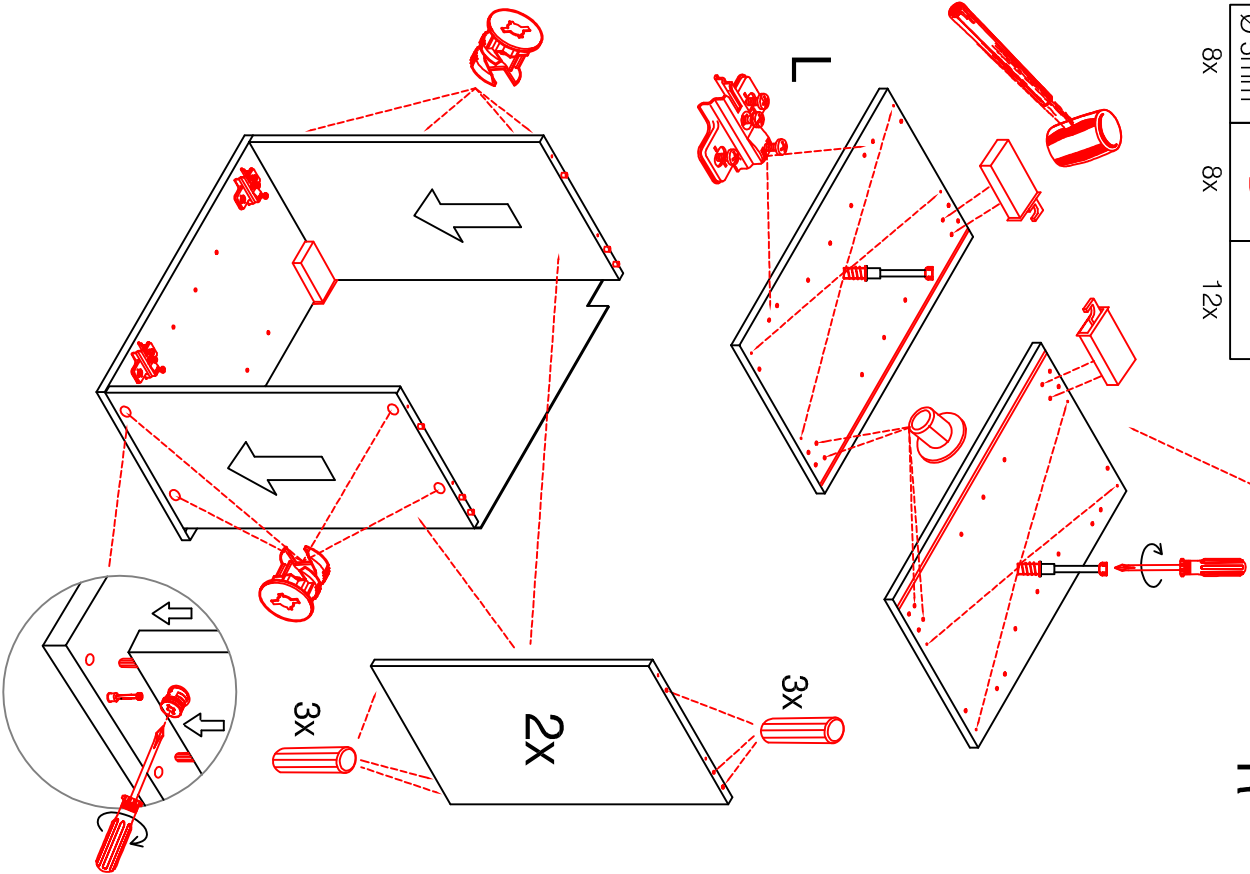
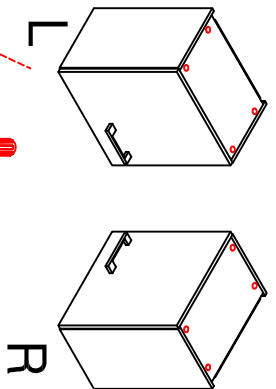
Montageanleitung / Notice de montage / Assembly instruction



H 30 / H 40 / H 50 / H 60 / KH 60-32 / HG 50 / HGH 50 / H 50-89 / H 60-89

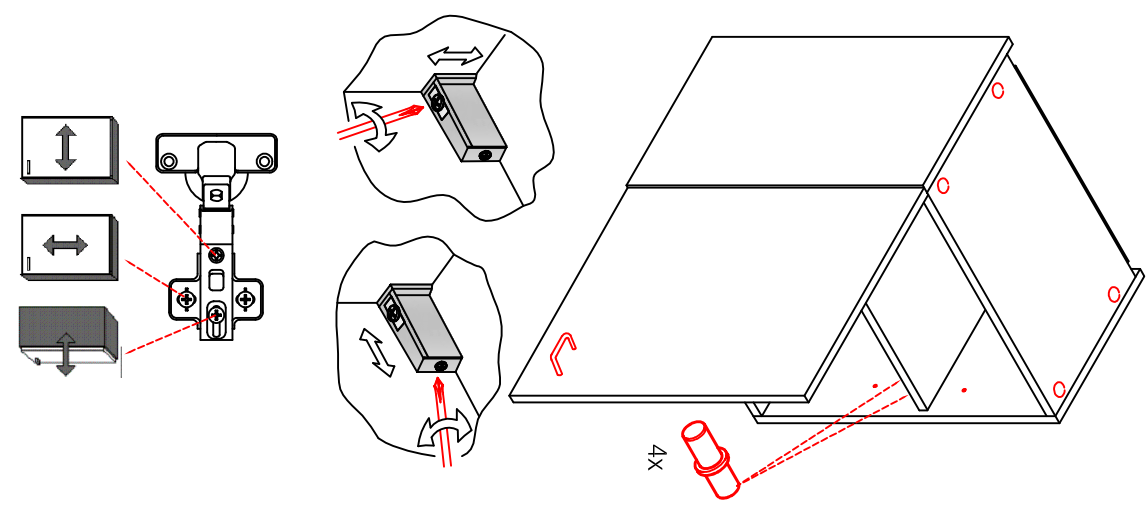
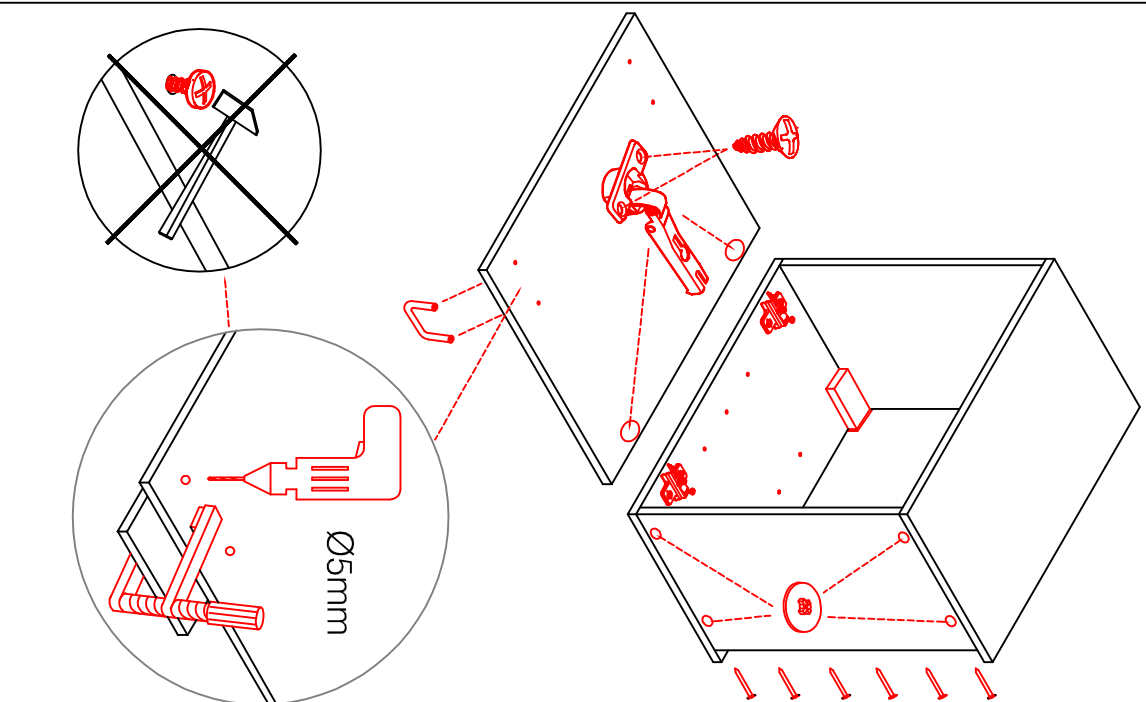
Variante Montageanleitung / Notice de montage / Assembly instruction

2x	2x	4x
8x	8x	12x



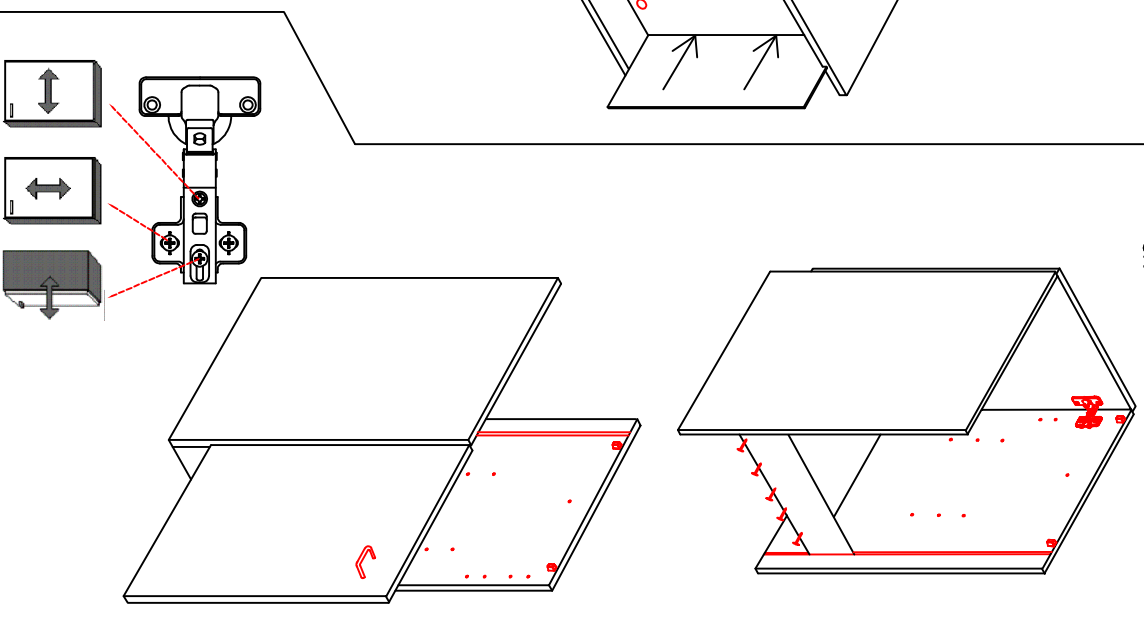
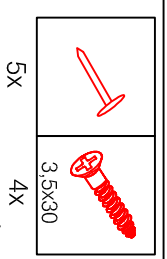
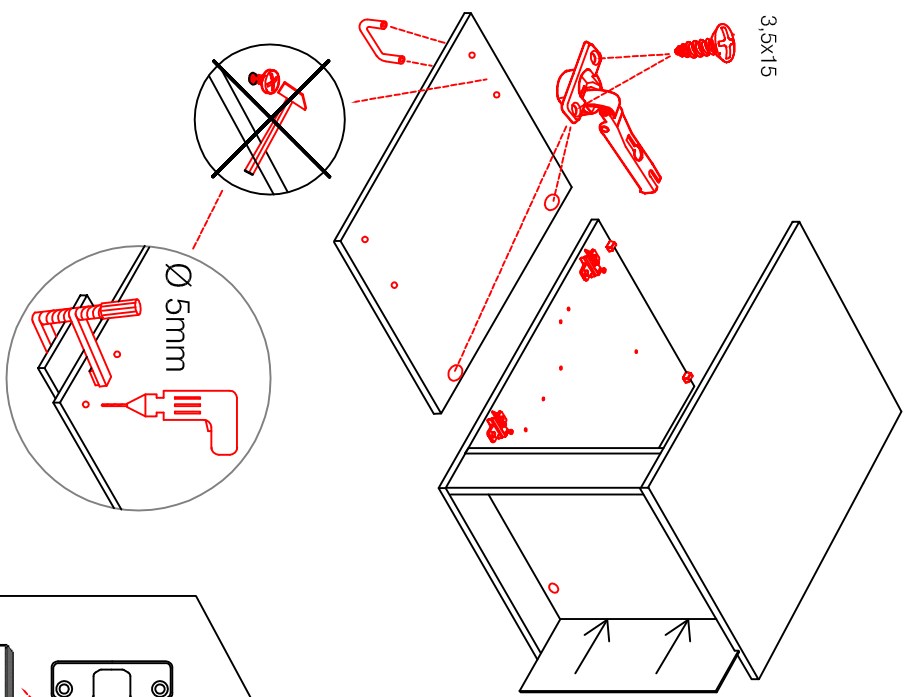
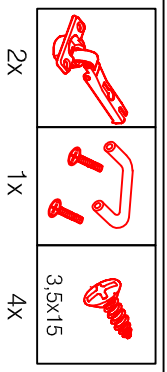
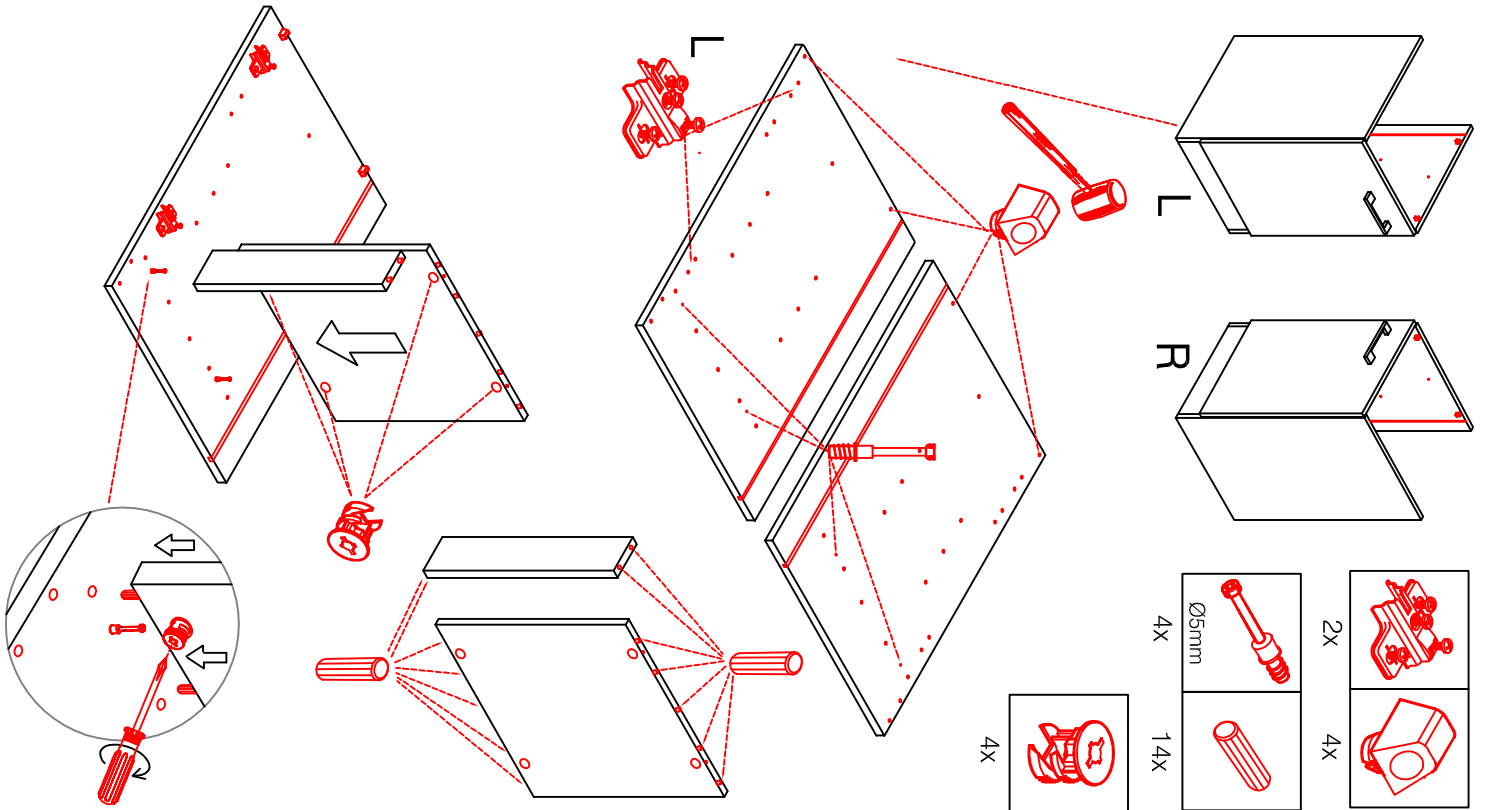
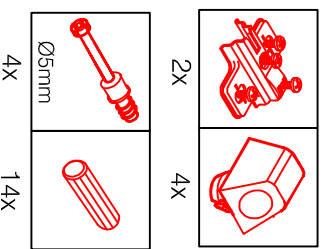
4x	12x	2x	1x	4x
3,5x15				

8x	2x	2x
Ø8mm		



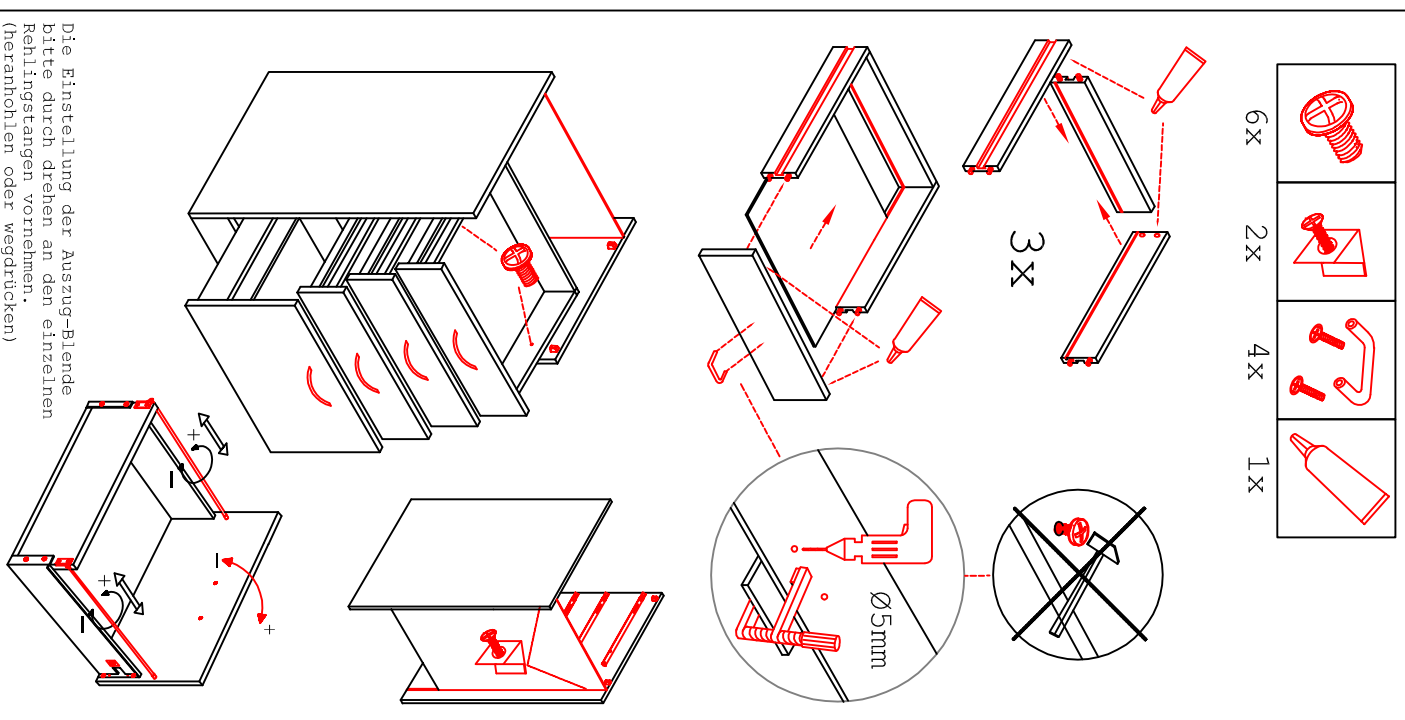
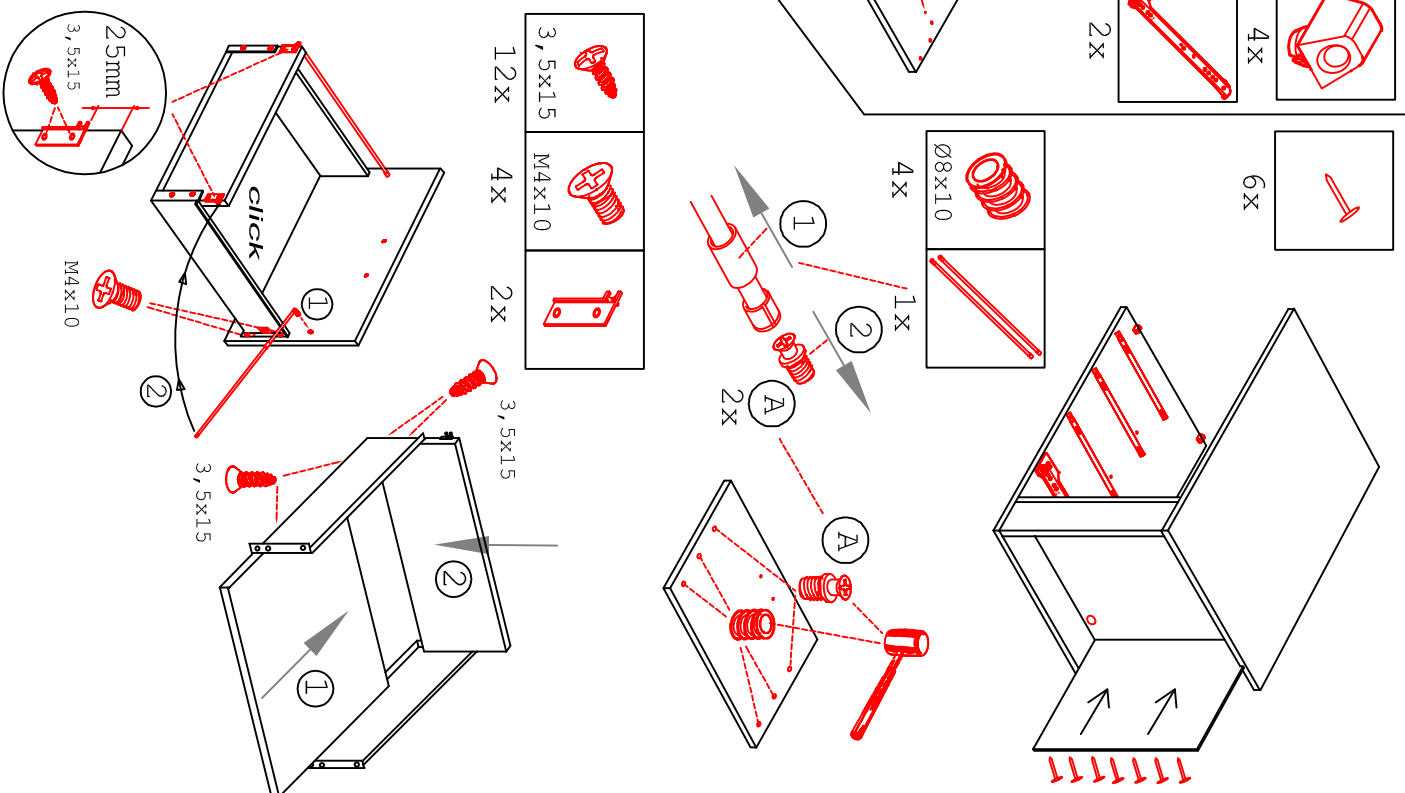
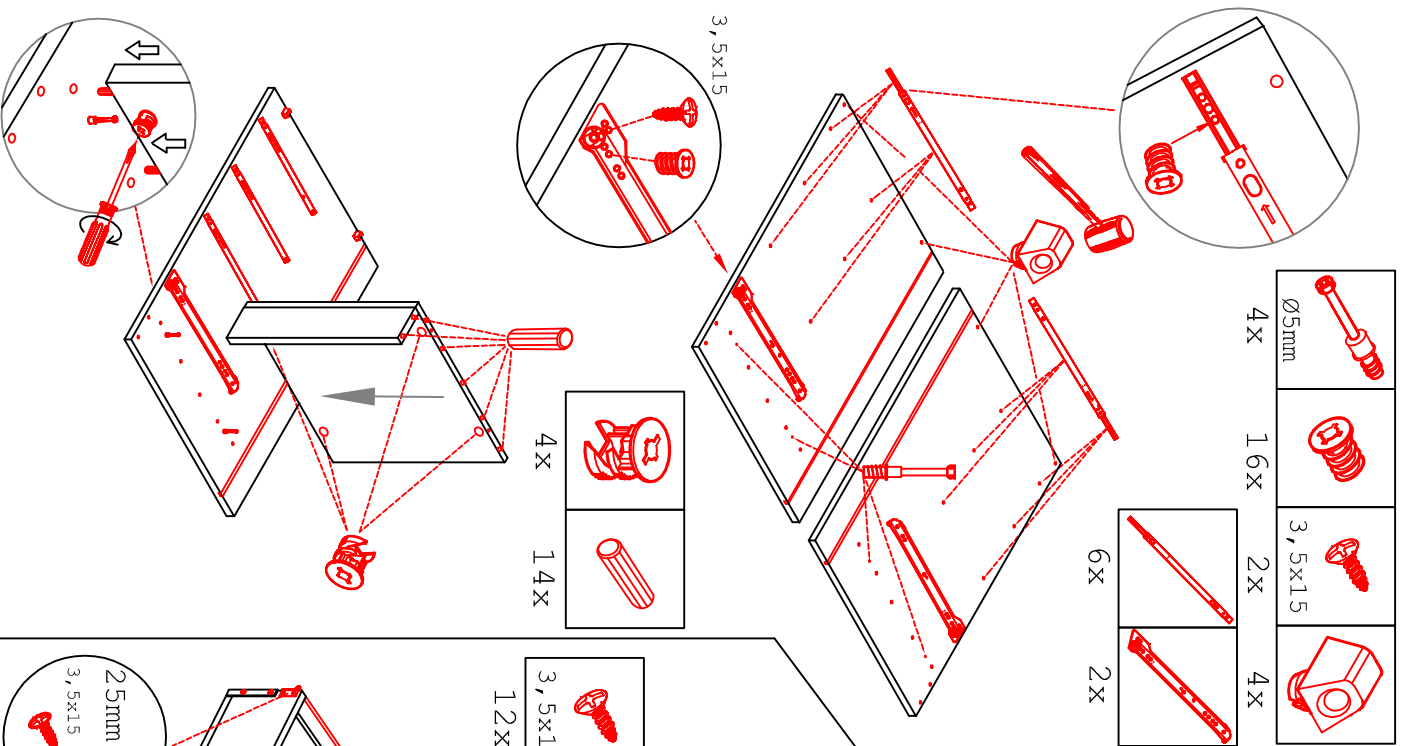
SPU 50 Variante Blocktype

Montageanleitung / Notice de montage / Assembly instruction



USSA 50 B Variante

Montageanleitung / Notice de montage / Assembly instruction



Die Einstellung der Auszug-Blende bitte durch drehen an den einzelnen Reihingstangen vornehmen. (heranhohlen oder wegdücken)