

Zubehörschublade

Gebrauchs- und Montageanleitung

N24ZA11N1

Weitere Informationen und Erklärungen finden Sie online:



Inhaltsverzeichnis

GEBRAUCHSANLEITUNG

| | | |
|---|-------------------------------|---|
| 1 | Sicherheit | 2 |
| 2 | Sachschäden vermeiden | 2 |
| 3 | Umweltschutz und Sparen | 3 |
| 4 | Grundlegende Bedienung | 3 |
| 5 | Reinigen und Pflegen | 3 |
| 6 | Kundendienst | 3 |
| 7 | MONTAGEANLEITUNG | 4 |

1 Sicherheit

Beachten Sie die nachfolgenden Sicherheitshinweise.

1.1 Allgemeine Hinweise

- Lesen Sie diese Anleitung sorgfältig.
- Bewahren Sie die Anleitung sowie die Produktinformationen für einen späteren Gebrauch oder Nachbesitzer auf.
- Bauen Sie das Gerät bei einem Transportschaden nicht ein.

1.2 Bestimmungsgemäßer Gebrauch

Verwenden Sie das Gerät nur:

- um Geschirr aufzubewahren.
- im privaten Haushalt und in geschlossenen Räumen des häuslichen Umfelds.

1.3 Einschränkung des Nutzerkreises

Dieses Gerät kann von Kindern ab 8 Jahren und darüber und von Personen mit reduzierten physischen, sensorischen oder mentalen

Fähigkeiten oder Mangel an Erfahrung und/oder Wissen benutzt werden, wenn sie beaufsichtigt oder bezüglich des sicheren Gebrauchs des Geräts unterwiesen wurden und die daraus resultierenden Gefahren verstanden haben.

Kinder dürfen nicht mit dem Gerät spielen. Reinigung und Benutzerwartung dürfen nicht durch Kinder durchgeführt werden, es sei denn, sie sind 15 Jahre und älter und werden beaufsichtigt.

Kinder jünger als 8 Jahre vom Gerät und der Anschlussleitung fernhalten.

1.4 Sicherer Gebrauch

WARNUNG – Erstickungsgefahr!

Kinder können sich Verpackungsmaterial über den Kopf ziehen oder sich darin einwickeln und ersticken.

- ▶ Verpackungsmaterial von Kindern fernhalten.
- ▶ Kinder nicht mit Verpackungsmaterial spielen lassen.

Kinder können Kleinteile einatmen oder verschlucken und dadurch ersticken.

- ▶ Kleinteile von Kindern fernhalten.
- ▶ Kinder nicht mit Kleinteilen spielen lassen.

WARNUNG – Gefahr von Gesundheitsschäden!

Die Silikonmatte ist nicht lebensmittelecht.

- ▶ Keine Lebensmittel in der Zubehörschublade aufbewahren.
- ▶ Keine Lebensmittel in Kontakt mit der Silikonmatte bringen.

2 Sachschäden vermeiden

ACHTUNG!

Zu hohes Gewicht kann das Gerät beschädigen.

- ▶ Das Gerät mit maximal 25 kg beladen.

Feuchtigkeit kann das Gerät beschädigen.

- ▶ Das Gerät nicht zum Aufbewahren von Speisen und Getränken verwenden. Die Feuchtigkeit der Speisen kann zu Korrosionsschäden führen.

Die Silikonmatte ist nicht hitzebeständig.

- ▶ Die Silikonmatte nicht in einer Wärmeschublade oder einem Backofen verwenden.

3 Umweltschutz und Sparen

3.1 Verpackung entsorgen

Die Verpackungsmaterialien sind umweltverträglich und wiederverwertbar.

- ▶ Die einzelnen Bestandteile getrennt nach Sorten entsorgen.

4 Grundlegende Bedienung

4.1 Gerät öffnen

- ▶ Auf die Frontblende des Geräts drücken.
- ✓ Das Gerät öffnet sich und kann herausgezogen werden.

4.2 Gerät schließen

- ▶ Das Gerät einschieben, bis es einrastet.

5 Reinigen und Pflegen

Damit Ihr Gerät lange funktionsfähig bleibt, reinigen und pflegen Sie es sorgfältig.

5.1 Reinigungsmittel

Geeignete Reinigungsmittel erhalten Sie beim Kundendienst oder im Online-Shop.

ACHTUNG!

Ungeeignete Reinigungsmittel können die Oberflächen des Geräts beschädigen.

- ▶ Keine scharfen oder scheuernden Reinigungsmittel verwenden.
- ▶ Keine stark alkoholhaltigen Reinigungsmittel verwenden.
- ▶ Keine harten Scheuerkissen oder Putzschwämme verwenden.
- ▶ Glasreiniger, Glasschaber oder Edelstahl-Pflegemittel nur verwenden, wenn diese in der Reinigungsanleitung zu dem entsprechenden Teil empfohlen werden.
- ▶ Schwammtücher vor Gebrauch gründlich auswaschen.

5.2 Gerät reinigen

ACHTUNG!

Hitze kann die Silikonmatte beschädigen.

- ▶ Die Silikonmatte nicht in der Spülmaschine reinigen.
1. Die Silikonmatte entnehmen.
 2. Das Gerät und die Silikonmatte mit einem feuchten Tuch und neutralem Reinigungsmittel, wie Spülmittel und Wasser, reinigen.
 3. Mit einem weichen Tuch nachtrocknen.
 4. Die Silikonmatte in das getrocknete Gerät legen.

5.3 Edelstahlflächen reinigen

1. Kalkflecken, Fettflecken, Stärkeflecken und Eiweißflecken immer sofort entfernen.
Unter solchen Flecken kann sich Korrosion bilden.
2. Wasser und etwas Spülmittel zur Reinigung benutzen.
3. Mit einem weichen Tuch nachtrocknen.

5.4 Glasfront reinigen

- ▶ Die Glasfront mit Glasreiniger und einem weichen Tuch reinigen.
 - Keine kratzenden Scheuerschwämme oder Glaschaber verwenden.

6 Kundendienst

Funktionsrelevante Original-Ersatzteile gemäß der entsprechenden Ökodesign-Verordnung erhalten Sie bei unserem Kundendienst für die Dauer von mindestens 10 Jahren ab dem Inverkehrbringen Ihres Geräts innerhalb des Europäischen Wirtschaftsraums.

Hinweis: Der Einsatz des Kundendienstes ist im Rahmen der Herstellergarantiebedingungen kostenfrei.

Detaillierte Informationen über die Garantiedauer und die Garantiebedingungen in Ihrem Land erhalten Sie bei unserem Kundendienst, Ihrem Händler oder auf unserer Website.

Wenn Sie den Kundendienst kontaktieren, benötigen Sie die Erzeugnisnummer (E-Nr.) und die Fertigungsnummer (FD) Ihres Geräts.

Die Kontaktdaten des Kundendiensts finden Sie im beiliegenden Kundendienstverzeichnis oder auf unserer Website.

6.1 Erzeugnisnummer (E-Nr.) und Fertigungsnummer (FD)

Die Erzeugnisnummer (E-Nr.) und die Fertigungsnummer (FD) finden Sie auf dem Typenschild des Geräts. Um Ihre Gerätedaten und die Kundendienst-Telefonnummer schnell wiederzufinden, können Sie die Daten notieren.

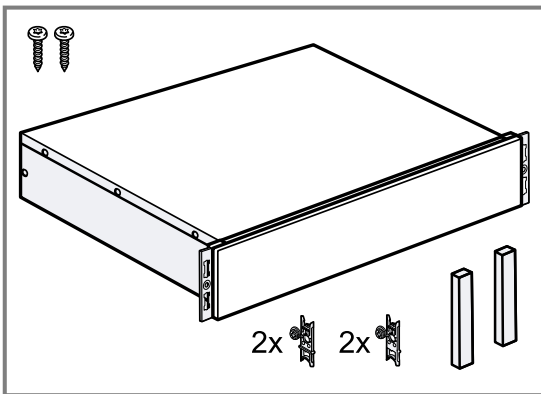
7 Montageanleitung

Beachten Sie diese Informationen bei der Montage des Geräts.



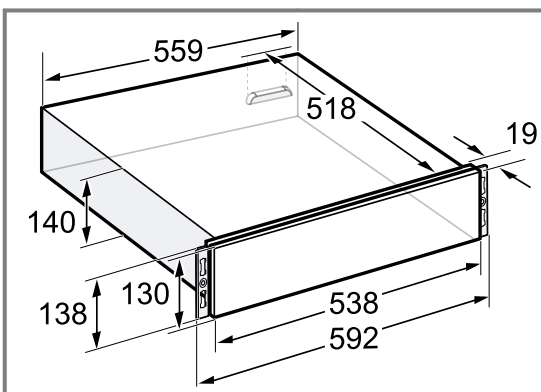
7.1 Lieferumfang

Prüfen Sie nach dem Auspacken alle Teile auf Transportschäden und die Vollständigkeit der Lieferung.



7.2 Gerätemaße

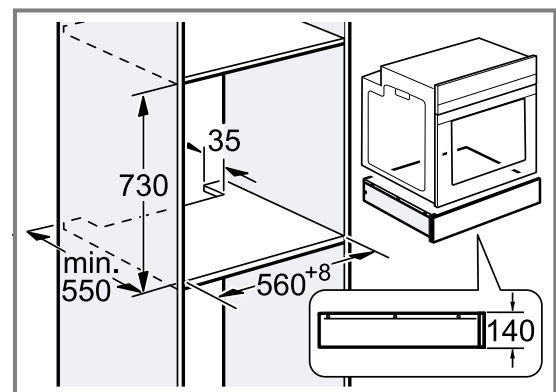
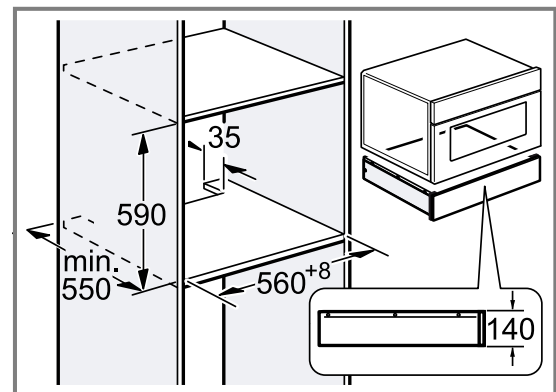
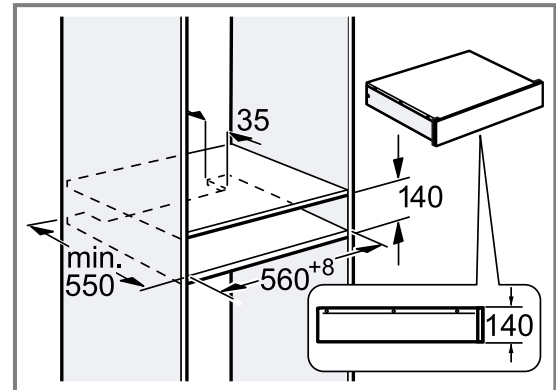
Hier finden Sie die Maße des Geräts.



7.3 Einbau im Schrank

Hier finden Sie die Maße des Geräts.

14 cm



⚠ 7.4 Sichere Montage

Beachten Sie diese Sicherheitshinweise, wenn Sie das Gerät montieren.

⚠️ WARNUNG – Erstickungsgefahr!

Kinder können sich Verpackungsmaterial über den Kopf ziehen oder sich darin einwickeln und ersticken.

- ▶ Verpackungsmaterial von Kindern fernhalten.
- ▶ Kinder nicht mit Verpackungsmaterial spielen lassen.

⚠️ WARNUNG – Verletzungsgefahr!

Während der Montage können scharfkantige Teile zugänglich sein.

- ▶ Schutzhandschuhe tragen.

7.5 Montage**Einbaumöbel**

Hier finden Sie Hinweise zum sicheren Einbau.

ACHTUNG!

Das Gerät kann beim Öffnen kippen.

- ▶ Über dem Gerät einen fest eingebauten Zwischenboden im Einbaumöbel vorsehen.
- ▶ Bei der Kombination mit einem Backofen einen fest eingebauten Zwischenboden über dem Backofen vorsehen.

Falls kein Zwischenboden über dem Gerät oder über dem Backofen möglich ist, einen Kippschutz am Gerät montieren → Seite 5. Einen passenden Kippschutz erhalten Sie über den Kundendienst, auf unserer Website oder im Online-Shop.

Kombination mit weiteren Geräten

Sie können die Zubehörschublade mit maximal einem weiteren Gerät der gleichen Gerätereihe kombinieren. Zwischen den Geräten ist kein Zwischenboden erforderlich.

Beim Einbau unter einem Backofen, Dampfbackofen oder Dampfgarofen ist kein Kippschutz erforderlich.

Montieren Sie beim Einbau unter dem Kaffeevollautomat den Kippschutz des Kaffeevollautomat.

Montieren Sie bei folgenden Kombinationen einen Kippschutz an der Zubehörschublade:

- Zubehörschublade einzeln, auch beim Einbau unter einem Zwischenboden
- Zubehörschublade unter Mikrowelle
- Zubehörschublade unter Kochfeld
- Zubehörschublade mit Zubehörschublade, mindestens am oberen Gerät
- Zubehörschublade mit Wärmeschublade, mindestens am oberen Gerät
- Zubehörschublade mit Vakuumschublade, mindestens am oberen Gerät

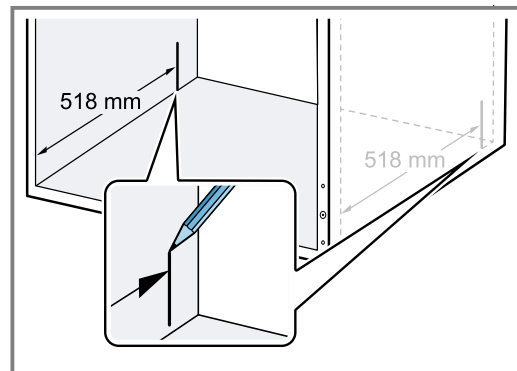
Einen passenden Kippschutz erhalten Sie über den Kundendienst, auf unserer Website oder im Online-Shop.

→ "Kippschutz montieren", Seite 5

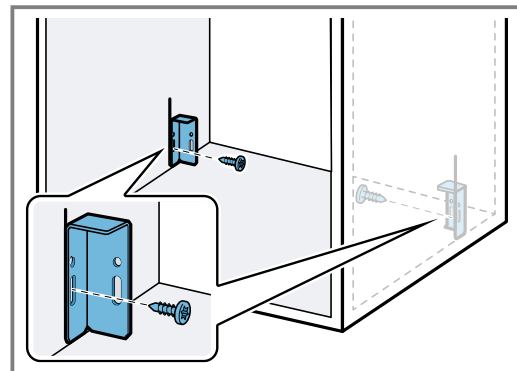
Kippschutz montieren

Einen passenden Kippschutz (Bestellnummer: 12039458) erhalten Sie über den Kundendienst, auf unserer Website oder im Online-Shop.

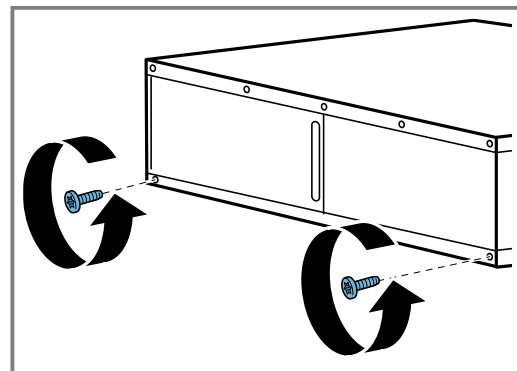
1. Einen Abstand von der Möbelvorderkante von 518 mm messen und auf beiden Seiten im Einbaumöbel markieren.



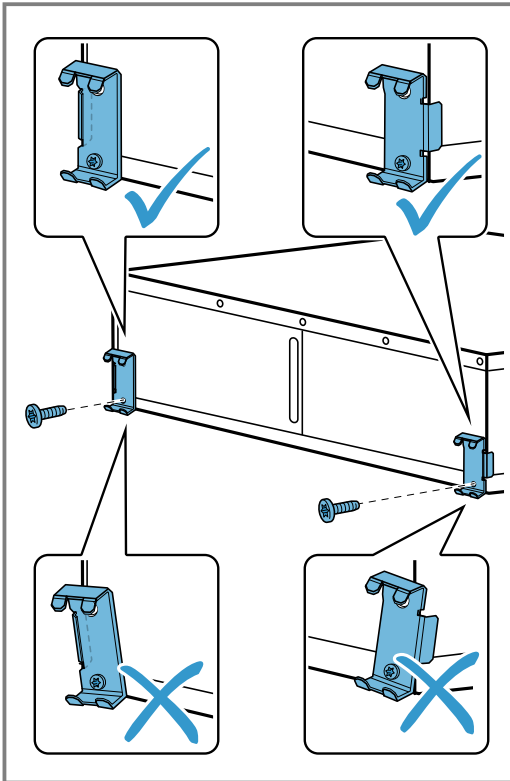
2. Die beiden Winkel hinter der Markierung im Langloch festschrauben.



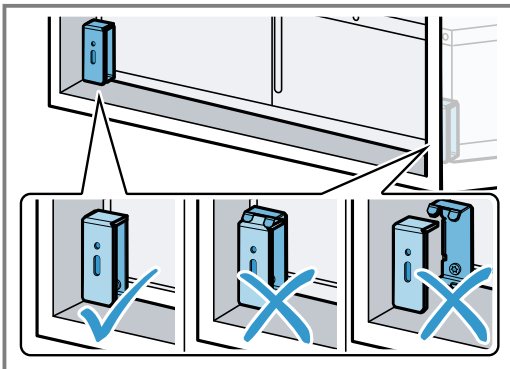
3. Das Gerät auf eine flache Unterlage legen.
4. Die beiden unteren Schrauben an der Geräterückseite abschrauben.



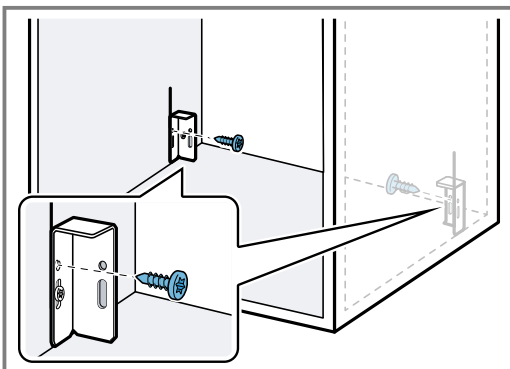
5. Die beiden Metallhalter an der Geräterückseite mit den beiden Schrauben festschrauben.
 – Sicherstellen, dass die Metallhalter exakt mit der Gerätekante ausgerichtet sind.



6. Das Gerät in das Einbaumöbel einschieben und prüfen, ob der Kippenschutz einrastet.



7. Bei Bedarf die Position der Winkel mit dem Langloch korrigieren.
 8. Die Winkel im Einbaumöbel endgültig festschrauben.

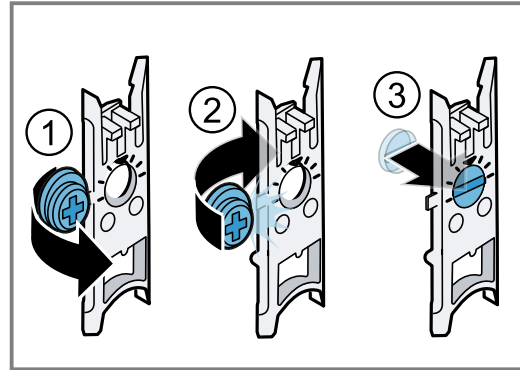


9. Das Gerät in das Einbaumöbel einschieben.
 10. Den Klebestreifen an der Frontblende entfernen.

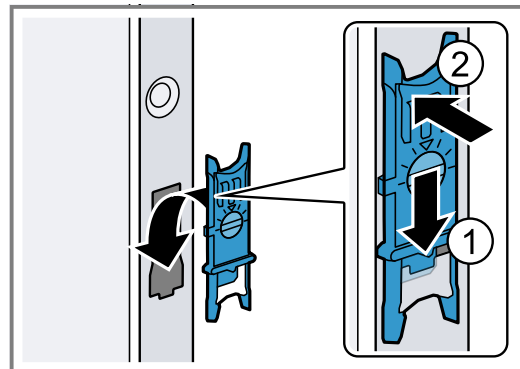
11. Das Gerät vorsichtig öffnen und prüfen, ob der Kippschutz funktioniert.

Blenden aufstecken

1. Den Exzenter vom Befestigungselement nach vorn drücken ①.
 2. Den Exzenter vom Befestigungselement nach hinten drücken ②.
 ✓ Der Exzenter bricht ab.
 3. Den Exzenter in das Befestigungselement von hinten hineindrücken ③.



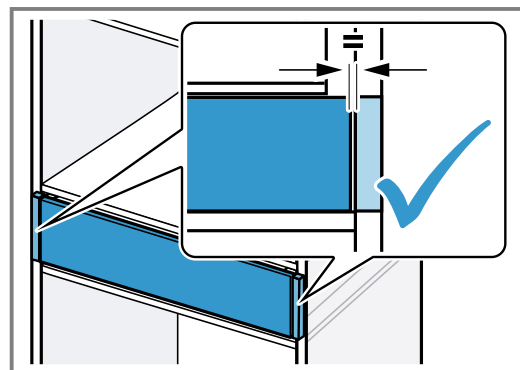
4. Die Befestigungselemente unten in den Öffnungen einhängen ① und oben andrücken ②, bis die Befestigungselemente einrasten.



Die roten Befestigungselemente in der oberen Öffnung aufstecken.

Die grünen Befestigungselemente in der unteren Öffnung aufstecken.

5. Die Schutzfolie von den Blenden abziehen.
 6. Die Blenden auf beiden Geräteseiten aufstecken.
 7. Die Abstände der Blenden prüfen.





Register your product online
neff-home.com

BSH Hausgeräte GmbH
Carl-Wery-Straße 34
81739 München, GERMANY



9001790569
040307
de

