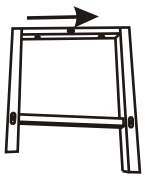
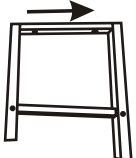
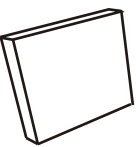
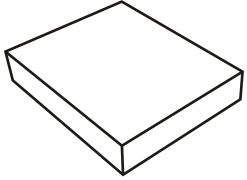
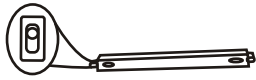
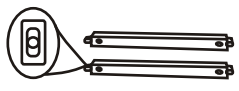








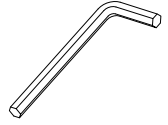


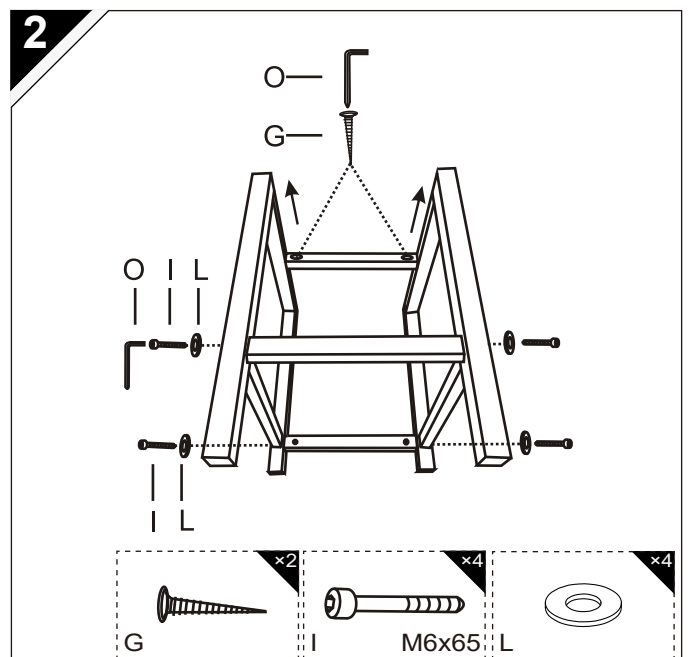
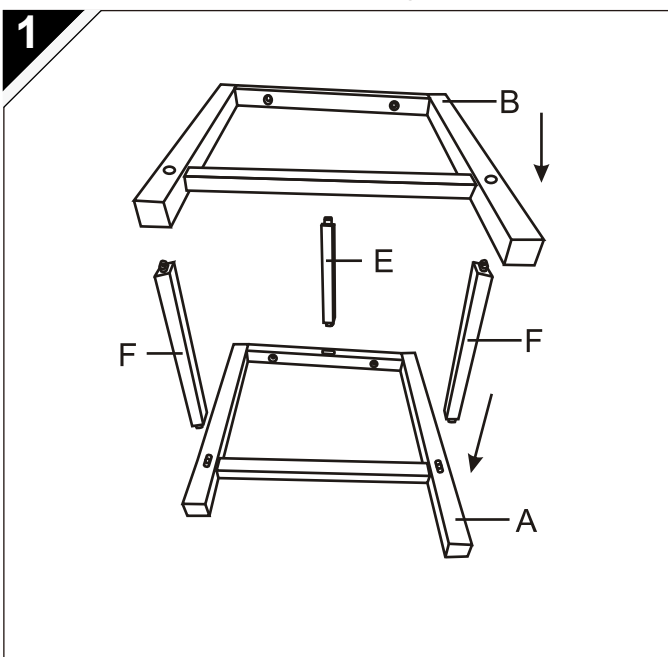
**INSTRUCTION MANUAL/BEDIENUNGSANLEITUNG/NOTICE D'UTILISATION/
MANUAL DE INSTRUCCIONES DE USO/MANUALE DI ISTRUZIONI**
PARTS LIST/STÜCKLISTE/PARTS LIST/LISTA DE PIEZAS/LISTA DEI PEZZI

<p>A</p>  <p>1pc</p>	<p>B</p>  <p>1pc</p>	<p>C</p>  <p>1pc</p>	<p>D</p>  <p>1pc</p>		
<p>E</p>  <p>1pc</p>	<p>F</p>  <p>2pcs</p>	<p>G</p>  <p>2pcs</p>	<p>K</p>  <p>4pcs</p>	<p>M</p>  <p>4pcs</p>	
<p>H</p>  <p>M6x55 4pcs</p>	<p>I</p>  <p>M6x65 4pcs</p>	<p>J</p>  <p>M6x45 4pcs</p>	<p>L</p>  <p>16pcs</p>	<p>N</p>  <p>1pc</p>	<p>O</p>  <p>1pc</p>

ASSEMBLY/MONTAGE/ASSEMBLAGE/MONTAJE/ASSEMBLAGGIO



Warning! Tight all the screws to 60% first then tight to 100%.
Warnung! Während der Montage alle Schrauben zuerst 60% anziehen, dann zu 100%.
Attention ! Serrez toutes les vis à 60% d'abord puis serrez à 100%.
Atención! Primero apriete los tornillos al 60% y después al 100%.
Avvertimento! Stringere le viti dapprima al 60% e successivamente completamente al 100%.



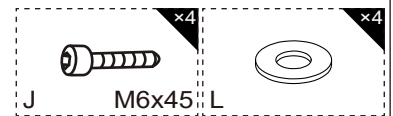
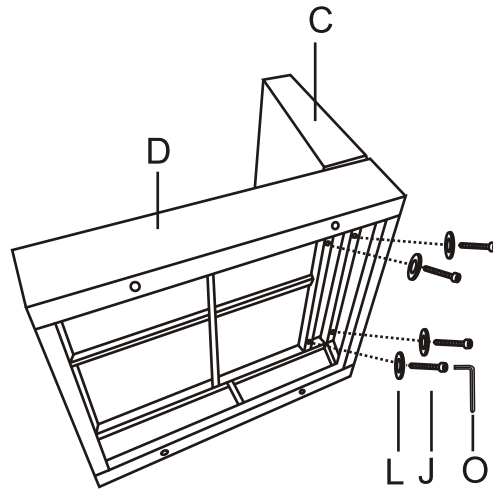
**RETAIN FOR FUTURE REFERENCE
FÜR KÜNFTIGE VERWENDUNG AUFBEWAHREN
A CONSERVER POUR UNE UTILISATION FUTURE
CONSERVAR PARA SER LEÍDO POR CADA NUEVO USUARIO,
ANTES DE UTILIZAR EL ARTÍCULO POR PRIMERA VEZ
CONSERVARE PER CONSULTAZIONI FUTURE**



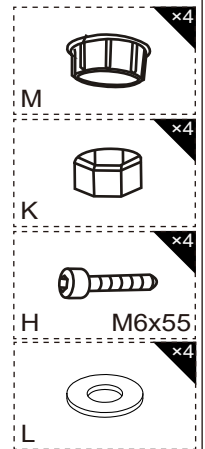
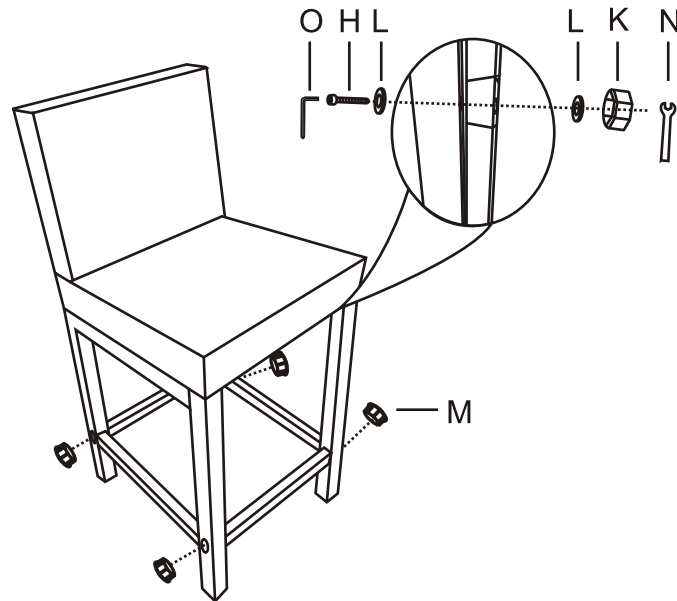
Warning!
Warnung!
Attention !
Atención!
Avvertimento!

Tight all the screws to 60% first then tight to 100%.
Während der Montage alle Schrauben zuerst 60% anziehen, dann zu 100%.
Serrez toutes les vis à 60% d'abord puis serrez à 100%.
Primero apriete los tornillos al 60% y después al 100%.
Stringere le viti dapprima al 60% e successivamente completamente al 100%.

3



4



5

